

Tesniaci materiál

FESTO




Tesniaci materiál

údajový list

FESTO

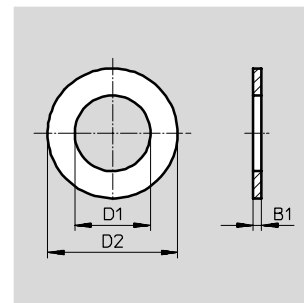
Tesniaci krúžok O/CRO

Tesniaci krúžok CRO pre chemický a potravinársky priemysel

 tlak
-0,95 ... +10 bar

materiál:
tesniaci krúžok O: polyvinylchlorid
tesniaci krúžok O-M3-B: polyamid
poznámka o materiáli:
bez obsahu medi a PTFE
certifikát RoHS (iba O-1/8 ... O-3/4)

tesniaci krúžok CRO:
polyvinylidenfluorid
poznámka o materiáli:
v zmysle RoHS



Rožmery a údaje pre objednávku

pre závit	rozsah teploty [°C]	D1	D2	B1	č. dielu	typ	PE ¹⁾
tesniaci krúžok O							
M3	-40 ... +100	2,8	4,8	0,3	30290	O-M3-B	1
M5	-10 ... +60	5,1	8	1	3565	O-M5	1
					534226	O-M5-500	500
G1/8	-10 ... +60	10	13	1,5	2223	O-1/8	1
					534227	O-1/8-500	500
G1/4	-10 ... +60	13,2	18	2	2224	O-1/4	1
					534228	O-1/4-200	200
G3/8	-10 ... +60	16,8	22	2	2225	O-3/8	1
					534229	O-3/8-200	200
G1/2	-10 ... +60	21	28	2	2226	O-1/2	1
					534230	O-1/2-100	100
G3/4	-10 ... +60	26,5	33	2	2227	O-3/4	1
G1					33,3	38,9	2
tesniaci krúžok CRO							
M5	-40 ... +80	5,1	8	1	165191	CRO-M5	1
G1/8					575895	CRO-1/8	1
G1/4					165193	CRO-1/4	1
G3/8					165194	CRO-3/8	1
G1/2					165195	CRO-1/2	1
G3/4					165196	CRO-3/4	1
G1					165197	CRO-1	1

1) množstvo v balnej jednotke


Tesniaci materiál


údajový list

FESTO

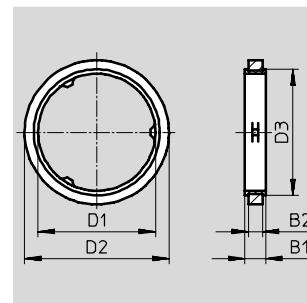
Tesniaci krúžok OL
s kovovým telesom

- založené na norme ISO 16030
- tesní pri ručnom zatahnutí pri izbovej teplote
- nepadajúci
- opakovaná použiteľnosť
- kompatibilné s existujúcimi tesniacimi krúžkami O a OK

 - teplotný rozsah
-40 ... +100 °C

 - tlak
-0,95 ... +30 bar

poznámka o materiáli:
bez obsahu medi a PTFE
v zmysle RoHS



Rozmery a údaje pre objednávku

pre závit	min. moment zatahnutia [Nm]	max. moment zatahnutia [Nm]	D1	D2	D3	B1	B2	KBK ²⁾	hmotnosť [g]	č. dielu	typ	PE ¹⁾
nerez, nitrilový kaučuk												
M5	0,5	6	5,05	7,4	6,25	1,45	1	2	1	34634	OL-M5	1
										534231	OL-M5-500	500
G ¹ / ₈	1	26	9,8	12,8	11,1	1,8	1,3	2	1	33840	OL- ¹ / ₈	1
										534232	OL- ¹ / ₈ -500	500
G ¹ / ₄	2	40	13,2	16,8	14,4	2,2	1,6	2	1	34635	OL- ¹ / ₄	1
										534233	OL- ¹ / ₄ -200	200
hliník, nitrilový kaučuk												
G ³ / ₈	10	50	16,65	20,5	17,9	2,95	1,95	2	2	34636	OL- ³ / ₈	1
										534234	OL- ³ / ₈ -200	200
G ¹ / ₂	18	80	21	25,5	22,2	2,6	1,95	2	2	34637	OL- ¹ / ₂	1
										534235	OL- ¹ / ₂ -100	100
G ³ / ₄	—	120	26,5	32	28,4	2,6	1,95	2	2	34638	OL- ³ / ₄	1

1) množstvo v balnej jednotke

2) Trieda odolnosti proti korózii 2 podľa normy Festo 940 070

Konstruktívne diely s miernymi nárokmi na odolnosť proti korózii. Vonkajšie viditeľné časti s požiadavkami predovšetkým na vzhľad povrchu, ktorý je vystavený priamemu kontaktu s okolitou pre priemysel bežnou atmosférou prípadne kontaktu s médiami, ako sú chladiace látky a mazivá.


Tesniaci materiál


údajový list

FESTO

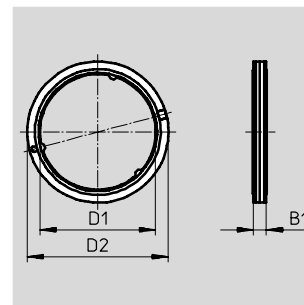
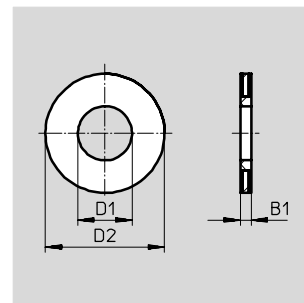
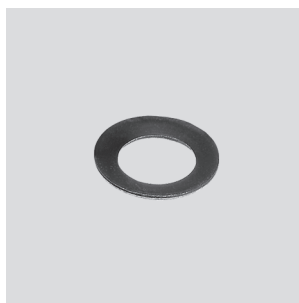
Tesniaci krúžok OK s nosným krúžkom

- založené na norme ISO 16030
- tesní pri ručnom zatahnutí pri izbovej teplote
- nepadajúci
- kompatibilné s existujúcimi tesniacimi krúžkami O a OL

 - teplotný rozsah
-10 ... +60 °C

 - tlak
-0,95 ... +10 bar

poznámka o materiáli:
bez obsahu medi a PTFE
v zmysle RoHS



Rozmery a údaje pre objednávku										
pre závit	min. moment zatahnutia [Nm]	max. moment zatahnutia [Nm]	D1	D2	B1	KBK ²⁾	hmotnosť [g]	č. dielu	typ	PE ¹⁾
nerez, nitrilový kaučuk										
M3	0,15	0,8	2,5	5,5	0,5	2	0,04	130849	OK-M3	1
M5	0,25	2,4	4,3	7,8	0,5		0,1	130850	OK-M5	1
M7	0,3	6,4	6,4	9,8	0,5		0,1	130851	OK-M7	1
polyamid, termoplastický polyuretán										
G1/8	2	5	9,9	13,15	1,60	2	0,12	531771	OK-1/8	1
G1/4	10	12	13,3	18,15	2,20		0,32	531772	OK-1/4	1
G3/8	10	15	16,8	22,15	2,20		0,44	531773	OK-3/8	1
G1/2	10	18	21,2	26,45	2,35		0,6	531774	OK-1/2	1
G3/4	30	40	26,7	32,45	2,95		1	531775	OK-3/4	1

1) množstvo v balnej jednotke

2) Trieda odolnosti proti korózii 2 podľa normy Festo 940 070

Konstruktívne diely s miernymi nárokmi na odolnosť proti korózii. Vonkajšie viditeľné časti s požiadavkami predovšetkým na vzhľad povrchu, ktorý je vystavený priamemu kontaktu s okolitou pre priemysel bežnou atmosférou prípadne kontaktu s médiami, ako sú chladiace látky a mazivá.

Tesniaci materiál

údajový list

Sortiment tesniacich krúžkov OL-S1

Toto balenie polymérových tesnení obsahuje tesniace krúžky OL veľkostí M5 až G $\frac{3}{4}$ a zabezpečuje tak rezervu vhodných tesniacich krúžkov.



Typové označenie						
obsah	kusy	min. moment zatahnutia [Nm]	max. moment zatahnutia [Nm]	hmotnosť [g]	č. dielu	typ
OL-M5	50	0,5	6	1	161355	OL-S1
OL-1/8	100	1	26	1		
OL-1/4	100	2	40	1		
OL-3/8	40	10	50	2		
OL-1/2	30	18	80	2		
OL-3/4	10	—	120	2		

Sortiment tesniacich krúžkov OK-S1

Toto balenie polymérových tesnení obsahuje tesniace krúžky OK veľkostí M3 až G $\frac{3}{4}$ a zabezpečuje tak rezervu vhodných tesniacich krúžkov.



poznámka o materiáli:
v zmysle RoHS

Typové označenie						
obsah	kusy	min. moment zatahnutia [Nm]	max. moment zatahnutia [Nm]	hmotnosť [g]	č. dielu	typ
OK-M3	50	0,15	0,8	0,04	570465	OK-S1
OK-M5	100	0,25	2,4	0,1		
OK-M7	50	0,3	6,4	0,1		
OK-1/8	100	2	5	0,12		
OK-1/4	100	10	12	0,32		
OK-3/8	40	10	15	0,44		
OK-1/2	30	10	18	0,6		
OK-3/4	10	30	40	1		

Tesniaci materiál

údajový list

FESTO

Závitová tesniaca páska **GWB-0,1**



Typové označenie				
šírka [mm]	hrúbka [mm]	dĺžka [m]	č. dielu	typ
10	0,1	12,5	9076	GWB-0,1