

Priestorové portály

FESTO



Priestorové portály

hlavné údaje

FESTO

Stručný prehľad

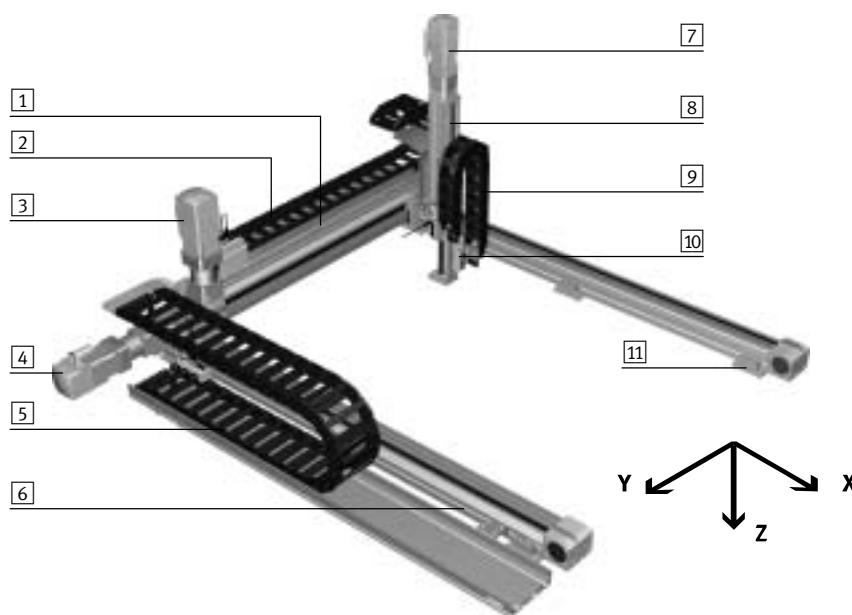
Priestorový portál (YXCF) je kombináciou niekoľkých osových modulov (EHM.../DHMZ) na vytvorenie pohybu v 3D priestore.

- môžu sa použiť pri ľahkých až veľmi ťažkých predmetoch či pri vysokom užitočnom zaťažení
- zvlášť sú vhodné pre veľmi dlhé zdvihy

- vysoká mechanická odolnosť a robustný dizajn
- voľne kombinovateľné pneumatické a elektrické komponenty
- ako elektrické riešenie – voľne polohovateľné/ľubovoľné medzipolohy

Oblasti použiteľnosti:

- na ľubovoľné polohy v 3D priestore
- vysoké požiadavky na presnosť a/alebo veľmi ťažké predmety a zároveň dlhé zdvihy



- 1 os Y
- 2 energetický reťazec modulu Y
- 3 servomotor modulu Y
- 4 servomotor modulu X
- 5 energetický reťazec modulu X
- 6 os X
- 7 servomotor modulu Z
- 8 os Z
- 9 energetický reťazec modulu Z
- 10 multipólový rozdeľovač, ktorý odosiela zozbierané elektrické signály, ako je snímanie koncových polôh
- 11 profilové upevnenie/kalibračná konštrukčná súprava

Opis modulu

modul X

konštrukcia:

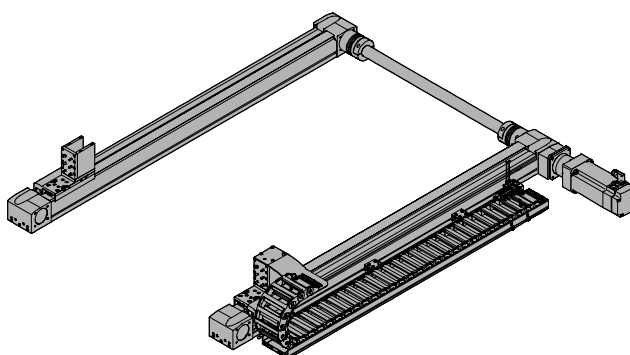
Modul X-EHMX pozostáva z paralelného vedenia 2 osí s ozubeným remeňom, ktoré sú navzájom prepojené spojovacím hriadeľom. Sú poháňané servomotorom.

Na prepojenie modulu Y je na klzné vedenie osí X namontovaný adaptér.

Poloha motora a energetického reťazca sa dá zvoliť konfigurátorom. Po stranách motora sa nachádzajú tieto elementy:

- energetický reťazec
- multipólový rozdeľovač pre snímače koncových polôh (keď sa zvolí balík snímačov)

Názorná ukážka:



Priestorové portály

hlavné údaje

Opis modulu

modul Y

konštrukcia:

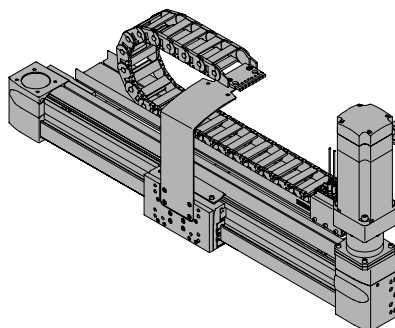
Modul Y EHMZ pozostáva z lineárnej osi, ktorú poháňa servomotor. Na prepojenie modulu Z je na klzné vedenie osi Y namontovaný adaptér.

Poloha motora a energetického reťazca závisí od polohy motora na module X.

Po stranách motora sa nachádzajú tieto elementy:

- energetický reťazec
- multipólový rozdeľovač pre snímače koncových polôh (keď sa zvolí balík snímačov)

názorná ukážka:



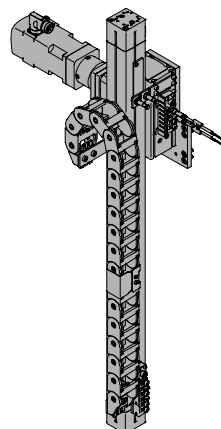
modul Z

konštrukcia:

Modul Z EHMZ pozostáva z jedného elektrického pohonu, modul DHMZ z jedného pneumatického pohonu. Pri oboch variantoch je na vedenie káblov namontovaný energetický reťazec.

Modul Z sa dá vybrať pomocou konfigurátora podľa konkrétnej aplikácie.

názorná ukážka:



možnosti dodávky

kompletne zmontované:

Priestorový portál bude kompletne zmontovaný. Všetky káble a hadice budú nainštalované a pripojené. Dodaný bude hotový systém, no pri

inštalácii ho treba prispôsobiť povrchu, na ktorý sa montuje. Dodržujte rovinnosť → tabuľka dole.

čiasťoná montáž:

Priestorový portál bude dodaný iba čiastočne zmontovaný. To znamená, že sú zmontované všetky tri osové moduly (os X, Y a Z) už aj s voliteľnými motormi. Čiastočne zmontovaný systém si musí dokončiť zákazník.

Môže mu pritom pomôcť pribalený montážny návod.

Dodáva sa aj s voliteľným príslušenstvom (→ 10).

Dodržujte rovinnosť → tabuľka dole.

Prehľad systému¹⁾

veľkosť	YXCR-1	YXCR-2	YXCR-3	YXCR-4
max. využiteľný zdvih	X: 1900 mm Y: 1900 mm Z: 50 mm	X: 3000 mm Y: 2000 mm Z: 800 mm	X: 3000 mm Y: 2000 mm Z: 800 mm	X: 3000 mm Y: 2000 mm Z: 800 mm
max. užitočná záťaž	závisí od zvolenej dynamiky			
požadovaná rovinnosť povrchu	≤ 0,1 mm/m			
montážna poloha	vodorovne			

1) sada pohonu podľa zvolenej konfigurácie

Priestorové portály

hlavné údaje

Konfiguratör: Handling Guide Online (HGO)

výber manipulačného systému

Projektovanie zložitého manipulačného systému zaberie veľa času. Cez konfiguratör „Handling Guide Online“ (HGO) si môžete iba v niekoľkých krokoch nakonfigurovať taký manipulačný systém, aký pre aplikáciu potrebujete.

Môžete si vybrať z týchto systémov:

- jednoosový systém
- 2D lineárny portál
- 2D plochý portál
- 3D priestorový portál

Výhody:

- automatický výber všetkých potrebných komponentov
- automatický dizajn a prepočet vyťaženia
- automatické vyhotovenie ponuky
- okamžitá dostupnosť CAD modulu

- plne automatické spracovanie
- v internetovom obchode si môžete objednať úplne zmontované, prípadne nezmontované systémy
- veľa možností

jednoosový systém

Einachs-System



Einachs-Bewegung.
Einachsmodul als Komplettsystem.
Einfache Anbindung Ihrer eigenen Fronteinheit.

Animation

2D Linearportal



Bewegungen in 2D im vertikalen Arbeitsraum.
Linearportale als Komplettsystem.
Kombination von elektrischen und pneumatischen Achsen möglich.

Animation

2D plochý portál

2D Flächenportal



Bewegungen in 2D im horizontalen Arbeitsraum.
Flächenportale als Komplettsystem.
Kombination von elektrischen Achsen.
Einfache Anbindung Ihrer eigenen Z-Einheit.

Animation

3D priestorový portál

3D Raumportal



Bewegungen in 3D.
Raumportale als Komplettsystem.
Kombination von elektrischen und pneumatischen Achsen möglich.

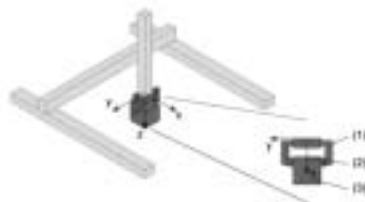
Animation

Zadanie dát o aplikácii

- užitočné zaťaženie
- vzdialenosť od ťažiska záťaže
- pracovný zdvih
- referenčný cyklus

Nutzlast

independent load or other handling solution



Definierte Nutzlast
(1) Eine Fronteinheit
(2) Horizontal-Portal
(3) Z-Einheit

Geben Sie die Höhenwerte der Nutzlast an:
Nutzlast (maximale Achsenlast)

Wählen Sie die Bauart des Systems:

Die Achsen-Schleifenführung geben Sie hier an:

Y	<input type="text"/>	mm
X	<input type="text"/>	mm
Z	<input type="text"/>	mm

kein
 ja

Priestorové portály

hlavné údaje

Výsledok prepočtu

Zo zadaných údajov o aplikácii sa urobí prepočet a vy dostanete na výber viacero systémov.

Okamžite je vám k dispozícii:

- CAD model
- údajový list zvoleného systému
- informácia o cene

Berechnungsergebnis

In wenigen Minuten zu Ihrer Handlung-Lösung

Wählen Sie für jedes System aus, welche Sie mit den Randgrößen betr.:

System	System Bezeichnung	Systemleistung	Werkzeuggewicht (kg)
☐	1 YCBL-1	50%	5 kg
☐	2 YCBL-2	50%	5 kg
☐	3 YCBL-3	50%	5 kg
☐	4 YCBL-4	50%	5 kg
☐	5 YCBL-5	50%	5 kg

→ 1. Schritt →

3D Flursystem YCBL-4-45

Spezifikation	Getriebe	Motorart	Motorleistung	Motorleistung	Flurgeschwindigkeit	Flurgeschwindigkeit	Arbeitsgeschwindigkeit	Arbeitsgeschwindigkeit
3-Rotor-System YCBL-45	31	Standard (EMV-A0)	100%	100%	100%	100%	100%	100%
3-Rotor-System YCBL-45	31	Standard (EMV-A0)	100%	100%	100%	100%	100%	100%
3-Rotor-System YCBL-45	31	Standard (EMV-A0)	100%	100%	100%	100%	100%	100%

Bitte beachten Sie:
 Das Berechnungsergebnis ist lediglich eine grobe Orientierungshilfe.

- Bitte beachten Sie die
- Bitte beachten Sie die
- Bitte beachten Sie die

Prehľad o systéme

Dostanete prehľad o celom systéme. Okrem toho máte aj tieto možnosti:

- opýtať sa na cenu
- poslať objednávku
- pridať do košíka

Ihre Handlung-Lösung

In wenigen Minuten zu Ihrer Handlung-Lösung

Ihr gewähltes System im Überblick:

Ihre Eingaben	Wert	3D Preview
Handlung Typ	3D Flursystem	<p>Ihr nächster Schritt: Schritt weiter</p>
Werkzeug	12 kg	
Dreh- bzw. Schwenkbewegung	Nein	
Arbeitsraum der X-Achse	Elektrisch; Mehrere Positionen	
Arbeitsraum der Y-Achse	Elektrisch; Mehrere Positionen	
Arbeitsraum der Z-Achse	Elektrisch; Mehrere Positionen	
Arbeitshub in X-Richtung	500 mm	
Arbeitshub in Y-Richtung	500 mm	
Arbeitshub in Z-Richtung	300 mm	
Motorposition an der X-Achse	Links	
Motorposition an der Y-Achse	Links	
Flurgeschwindigkeit	Elektrisch/IF	
AC 1-phasig	230 V	
AC 3-phasig	400 V	
Vorfahrtweg verbleibt 1 in Z-Richtung	300 mm	
Vorfahrtweg verbleibt in X-Richtung	500 mm	
Vorfahrtweg verbleibt in Y-Richtung	300 mm	
Vorfahrtweg verbleibt 2 in Z-Richtung	300 mm	
Vorfahrtweg	2-4	
Ihr System		
Ihre Optionen		

Priestorové portály

hlavné údaje



Štandardné komponenty pri manipulačnom systéme

Manipulačný systém obsahuje veľa osvedčených štandardných komponentov od Festo. Používajú sa v závislosti od konfigurácie. Inštalované samostatné osi sa v konfigurácii HGO zobrazia na stránke „Výsledok prepočtu“.

Berechnungsergebnis
in Festo-Server zur Handlung-Lösung

Wählen Sie für jedes System und lassen Sie mit der Konfiguration fertig!

Id	System Bezeichnung
<input type="checkbox"/>	1 YXC1-3
<input type="checkbox"/>	2 YXC1-3
<input type="checkbox"/>	3 YXC1-3
<input type="checkbox"/>	4 YXC1-3
<input type="checkbox"/>	5 YXC1-3

3D Hauptportal YXC1-3-#1

Abtriebsart	Getriebe	Motorart
D-Modul Zahntrieb EGC-120	E1	Servomotor DM60-A6
F-Modul Zahntrieb EGC-120	E1	Servomotor DM60-A6
D-Modul Autogenes Zahntrieb DCEA-20	E1	Servomotor DM60-A6

Pohony/osi

OS X

os s ozubeným remeňom EGC-TB-KF



- elektrický
- tuhý, uzavretý profil
- obežné guľôčkové vedenie pre veľké záťaž a momenty
- vysoká dynamika a minimálne vibrácie

OS Y

os s ozubeným remeňom EGC-TB-KF



- elektrický
- tuhý, uzavretý profil
- obežné guľôčkové vedenie pre veľké záťaž a momenty
- vysoká dynamika a minimálne vibrácie

os s ozubeným remeňom EGC-HD-TB



- elektrický
- plochá jednotka pohonu s tuhým, uzavretým profilom
- dvojité koľajnicové vedenie
- pre veľké záťaž a momenty, veľké posuvové sily a rýchlosti a dlhú životnosť

OS Z

minisuporty DGSL



- pneumatické
- plochá konštrukcia
- vysoká zaťažiteľnosť
- veľká dynamika
- jednoduché nastavenie koncových polôh

minisuporty EGSL



- elektrické
- kompaktný tvar
- vysoká zaťažiteľnosť
- veľká dynamika
- jednoduché nastavenie koncových polôh

os s ozubeným remeňom EGC-TB-KF



- elektrické
- tuhý, uzavretý profil
- obežné guľôčkové vedenie pre veľké záťaž a momenty
- vysoká dynamika a minimálne vibrácie
- malý priemer ozubenej podložky

výložníková os DGEA



- elektrické
- vysoká tuhosť
- vysoká zaťažiteľnosť
- veľká dynamika

Priestorové portály

hlavné údaje

Pohony/osí

os Z

os s vretenom EGC-BS-KF



- elektrická
- tuhý, uzavretý profil
- obežné guľôčkové vedenie pre veľké záťaže a momenty
- vysoká dynamika a minimálne vibrácie
- rôzne stúpania vretena

Možné kombinácie osí ¹⁾			
veľkosť	modul X	modul Y	modul Z
YXCR-1	<ul style="list-style-type: none"> • osí s ozubeným remeňom EGC-50-TB-KF 	<ul style="list-style-type: none"> • osí s ozubeným remeňom EGC-50-TB-KF 	<ul style="list-style-type: none"> • minisuporty pneumatické: DGSL-6 • elektrické: EGSL-35
YXCR-2	<ul style="list-style-type: none"> • osí s ozubeným remeňom EGC-80-TB-KF 	<ul style="list-style-type: none"> • osí s ozubeným remeňom EGC-80-TB-KF • os s ozubeným remeňom s vedením pre veľkú záťaž EGC-HD-125-TB 	<ul style="list-style-type: none"> • minisuporty pneumatické: DGSL-12/16 • elektrické: EGSL-45/55 • výložníková os DGEA-18 • os s vretenom EGC-70-BS-KF
YXCR-3	<ul style="list-style-type: none"> • osí s ozubeným remeňom EGC-120-TB-KF 	<ul style="list-style-type: none"> • osí s ozubeným remeňom EGC-120-TB-KF • os s ozubeným remeňom s vedením pre veľkú záťaž EGC-HD-160-TB 	<ul style="list-style-type: none"> • minisuporty pneumatické: DGSL-20/25 • elektrické: EGSL-75 • výložníková os DGEA-25/40 • os s vretenom EGC-80-BS-KF
YXCR-4	<ul style="list-style-type: none"> • osí s ozubeným remeňom EGC-185-TB-KF 	<ul style="list-style-type: none"> • osí s ozubeným remeňom EGC-185-TB-KF • os s ozubeným remeňom s vedením pre veľkú záťaž EGC-HD-220-TB 	<ul style="list-style-type: none"> • výložníková os DGEA-40 • os s vretenom EGC-120-BS-KF

1) sada pohonu podľa zvolenej konfigurácie

Priestorové portály

hlavné údaje

FESTO

Štandardné komponenty pri manipulačnom systéme

Manipulačný systém obsahuje veľa osvedčených štandardných komponentov od Festo. Používajú sa v závislosti od konfigurácie. Veľkosť a vybavenie sady pohonu môžete upraviť v konfigurátore HGO na stránke „Konfigurácia systému“.



Motory a kontroléry

servomotor EMMS-AS



- dynamický servomotor, bez kefy, permanentne budený
 - digitálny absolútny merací systém, jedno- alebo viacotáčková verzia
 - s voliteľnou brzdou
- Možnosti:
- s brzdou alebo bez nej
 - typ enkódera: jednotáčkový alebo viacotáčkový

prevodovka EMGA



- planétová prevodovka s malou vôľou
- prevod $i = 3$ a 5
- samomazanie na celú životnosť

krokový motor EMMS-ST



- 2-fázová hybridná technológia
- krokový uhol $1,8^\circ$
- s voliteľnou brzdou

kontrolér motora CMMP-AS, pre servomotor



- Úplná integrácia všetkých komponentov pre kontrolér a výkonnú časť vrátane USB rozhrania
- integrovaný brzdový prerušovač
- integrované EMV filtre
- automatické riadenie brzdy

Možnosti:

- bezpečnostná funkcia: bezpečné vypnutie momentu (STO)/ kategória 4, výkonnostná úroveň e
- dodatočné digitálne vstupy a výstupy

- pripojenie na prevádzkovú zbernicu
 - CANopen
 - DeviceNet
 - EtherCAT
 - Ethernet/IP
 - PROFIBUS DP
 - PROFINET

kontrolér motora CMMS-ST, pre krokový motor



- Úplná integrácia všetkých komponentov pre kontrolér a výkonnú časť vrátane rozhrania RS232
- integrovaný brzdový prerušovač
- integrované EMV filtre
- automatické riadenie brzdy

Možnosti:

- bezpečnostná funkcia: bezpečné vypnutie momentu (STO)/ kategória 3, výkonnostná úroveň d

- pripojenie na prevádzkovú zbernicu
 - CANopen
 - DeviceNet
 - PROFIBUS DP

Priestorové portály

hlavné údaje

FESTO

Motory a kontroléry

Kábel motora NEBM



- špeciálne káble určené pre kontrolér motora a motor
- krytie IP65 (v namontovanom stave)

Možnosti:

- minimálna dĺžka vedenia

Kábel enkódera NEBM



- Špeciálne káble určené pre kontrolér motora a motor
- krytie IP65 (v namontovanom stave)

Možnosti:

- minimálna dĺžka vedenia

Kombinácie modulov a motorov

Na prevádzku priestorových portálov odporúčame motory navrhnuté Festom. Tie sa najlepšie hodia k mechanike systému.

Pri použití motorov iných značiek sa každopádne musia dodržiavať stanovené technické limity.

modul	motor
modul X	
EHMx-EGC-50-TB-KF	EMMS-AS-40-M-LS-...
EHMx-EGC-80-TB-KF	EMMS-AS-70-M-LS-...
EHMx-EGC-120-TB-KF	EMMS-AS-100-M-HS-...
EHMx-EGC-185-TB-KF	EMMS-AS-140-L-HS-...
modul Y	
EHMY-...-EGC-50-TB-KF	EMMS-AS-40-M-LS-...
EHMY-...-EGC-80-TB-KF	EMMS-AS-70-S-LS-...
EHMY-...-EGC-120-TB-KF	EMMS-AS-100-S-HS-...
EHMY-...-EGC-125-TB-HD	EMMS-AS-70-S-LS-...
EHMY-...-EGC-160-TB-HD	EMMS-AS-100-S-HS-...
EHMY-...-EGC-185-TB-KF	EMMS-AS-100-S-HS-...
EHMY-...-EGC-220-TB-HD	EMMS-AS-140-S-HS-...
modul Z	
EHMZ-DGEA-18-TB-KF	EMMS-AS-55-S-LS-...
EHMZ-DGEA-25-TB-KF	EMMS-AS-70-S-LS-...
EHMZ-DGEA-40-TB-KF	EMMS-AS-100-S-HS-...
EHMZ-EGC-70-BS-KF	EMMS-AS-55-S-LS-...
EHMZ-EGC-80-BS-KF	EMMS-AS-70-S-LS-...
EHMZ-EGC-120-BS-KF	EMMS-AS-100-S-HS-...
EHMZ-EGSL-35-BS-KF	EMMS-ST-28-L-...
EHMZ-EGSL-45-BS-KF	EMMS-AS-40-M-LS-...
EHMZ-EGSL-55-BS-KF	EMMS-AS-55-S-LS-...
EHMZ-EGSL-75-BS-KF	EMMS-AS-70-S-LS-...

Priestorové portály

hlavné údaje

FESTO

Štandardné komponenty pri manipulačnom systéme

Manipulačný systém obsahuje veľa osvedčených štandardných komponentov od Festo. Používajú sa v závislosti od konfigurácie. Veľkosť a konštrukciu príslušenstva môžete upraviť v konfigurátore HGO na stránke „Konfigurácia systému“.



Voliteľné príslušenstvo

bezdotykový snímač SIEN



- pre výložníkovú os DGEA
 - indukčné bezdotykové snímače
 - okrúhly tvar
 - pre jednosmerné napätie
- Pri výbere „Balík snímačov Festo“ dostanete:
- 2 kusy

snímač koncových polôh SIES-8M



- pre os s ozubeným remeňom EGC-TB, EGC-HD-TB
 - indukčné bezdotykové snímače
 - pre pohony/osi s drážkou T
 - pre jednosmerné napätie
 - zapustená montáž
- Pri výbere „Balík snímačov Festo“ dostanete:
- 2 kusy

snímač koncových polôh SMT-10M



- pre minisuporty DGSL
 - princíp merania: bezkontaktné
 - pre pohony s kruhovou drážkou
 - pre jednosmerné napätie
 - zapustená montáž
- Pri výbere „Balík snímačov Festo“ dostanete:
- 2 kusy

plastová hadica PUN



- materiál: polyuretán
 - farba: modrá
- Možnosti:
- 2 dodatočné hadice pre koncovú jednotku
 - vonkajší priemer dodatočných hadíc
 - dĺžka hadíc

multipólový rozdeľovač NEDU



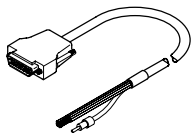
- Cez multipólový rozdeľovač môžu byť zozbierané a odoslané elektrické signály, ako je snímanie koncových polôh
- Možnosti:
- dodatočný multipólový rozdeľovač pre modul Z
 - 4 samostatné prípoje
 - 6 samostatných prípojev

Priestorové portály

hlavné údaje

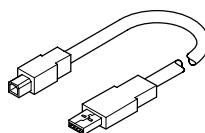
Voliteľné príslušenstvo

riadiace vedenie NEBC



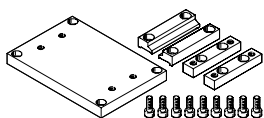
- na napojenie vstupov/výstupov na ľubovoľné riadenie
- dĺžka kábla: 2,5 m

programovacie vedenie NEBC



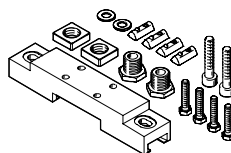
- pripojovacie vedenie High Speed USB 2.0
- dĺžka kábla: 1,8 m

profilové upevnenie



- Profilové upevnenie slúži na upevnenie manipulačného systému na dosadaciu plochu. Nedá sa meniť jeho výška.

kalibračná konštrukčná súprava



- Kalibračná konštrukčná súprava slúži na upevnenie manipulačného systému na dosadaciu plochu. Dajú sa ňou jednoducho eliminovať nerovnosti na dosadacej ploche.

Možné dĺžky káblov a hadíc

Káble a hadice sa vyberajú tak, aby dĺžka kábla od výstupu energetického reťazca, uvedená v objednávke, bola čo najmenšia.

Ako vidno z tabuľky, káble a hadice sú dostupné iba v určitých dĺžkach. Preto sa môže stať, že konektory na jednotlivých kábloch nebudú na tom istom mieste.

dĺžka	1 m	2 m	5 m	7 m	10 m
kábel motora	–	■	■	■	■
kábel enkódera	–	■	■	■	■
pripojovacie vedenie, multipólové	–	■	■	■	■
hadice (iba pri DHMZ)	■	■	■	–	–

Priestorové portály

pomocník pri programovaní

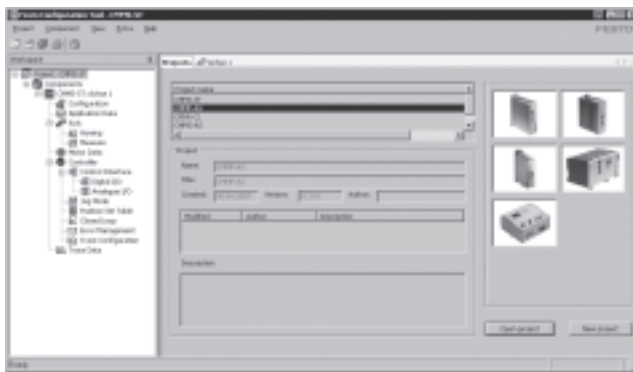
FESTO

Jednoduché programovanie so

Softvérom FCT – Festo Configuration Tool

softvérová platforma pre elektrické pohony Festo

- Po objednaní manipulačného systému softvér FCT automaticky pripraví základný projekt vhodný ku konfigurácii. Tým sa ušetrí veľa času a uľahčí sa uvedenie do prevádzky.
- Všetky pohony môžu byť spravované a archivované v spoločnom projekte.
- Správa projektov a dát pre všetky podporované typy zariadení
- Jednoduchá aplikácia, s graficky podporovaným zadávaním parametrov
- Univerzálny režim pre všetky pohony
- Práca v režime offline za kancelárskym stolom alebo v režime online pri stroji



- Všetky pohony môžu byť spravované a archivované v spoločnom projekte.
- Správa projektov a dát pre všetky podporované typy zariadení
- Jednoduchá aplikácia, s graficky podporovaným zadávaním parametrov
- Univerzálny režim pre všetky pohony
- Práca v režime offline za kancelárskym stolom alebo v režime online pri stroji