

Nadstavby koncového snímača QH-DR-E

technické údaje

FESTO

nadstavba koncového snímača

s 3 princípmi snímania:

- **pneumatický**
s plunžrovým mikroventilom
S-3-PK-3-B
- **elektrický**
s mikrospínačom s kladkovou pákou, IP 67 (chránený pred striekajúcou vodou) S-3-E-SW-B
- **indukčné**
s bezdotykovým snímačom
SIEN-M12-NB-B



Technické údaje	
snímanie pneumaticky	
médium	filtrovaný stlačený vzduch, mazaný alebo nemazaný
funkcia	3/2-cestný ventil, priame ovládanie; v základnej polohe uzavretý
pneumatický prípoj	nástrčná prípojka pre plastovú hadicu NW3
nominálna šírka	1,8 mm
rozsah pracovného tlaku	-1 ... +8 bar
prípoj	Pg13,5
rozsah teploty	-10 ... +60 °C
snímanie elektricky	
kategória spotreby	AC 15/AC 12; DC 13/DC 12
rozsah prevádzkového napätia	0 ... 250 V AC; 0 ... 250 V DC
prevádzkový prúd pri prevádzkovom napätí	odporová záťaž (AC 12/DC 12): 230 V DC 0,3 A; 230 V AC: 10 A odporová záťaž (AC 12/DC 12): 230 V DC 0,2 A; 230 V AC: 4 A
prieražové napätie	2,5 kV
prierez vodičov	0,2 ... 2,5 mm ²
elektrický prípoj	Pg13,5
rozsah teploty	-25 ... +80 °C
krytie	teleso IP65
CE značka	áno, podľa EN 60 947-5-1: 1991
snímanie indukčne	
rozsah prevádzkového napätia	10 ... 30 V DC
prevádzkový prúd	200 mA
prúd naprázdno	≤1 mA
výstup	odolné proti skratu, ochrana proti prepólovaniu úbytok napätia: ≤ 3,2 V; zvyškový prúd: ≤0,01 mA
prierez vodičov	0,2 ... 2,5 mm ²
elektrický prípoj	Pg13,5
rozsah teploty	-25 ... +85 °C
indikácia	žltá LED dióda
krytie	teleso IP65
CE značka	áno, podľa EN 50 947-5-2: 1995

Materiály	
dolný diel telesa	plast
kryt	plast, priehľadný
tesnenie	etylén-propylenkaučuk

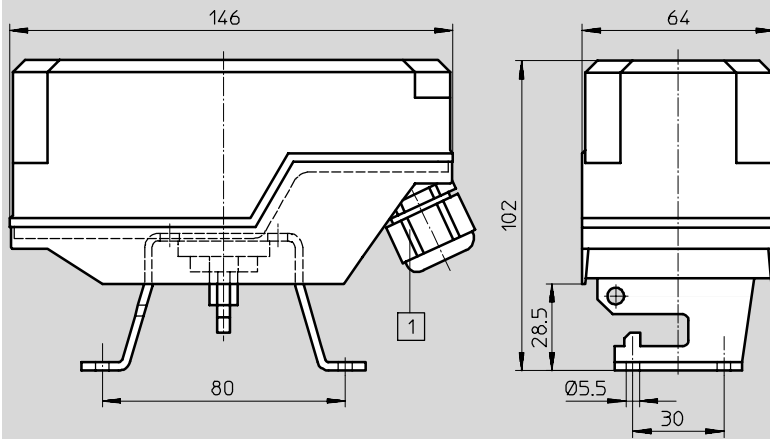
Nadstavby koncového snímača QH-DR-E

technické údaje

FESTO

Rozmery

st'ahovanie CAD modelov → www.festo.sk



1 Pg13,5

Typové označenie

princíp snímania	č. dielu	typ
pneumaticky s S3-PK-3-B	164 855	QH-DR-E-S3-PK-3-B-B
elektricky s S3-E-SW-B	164 854	QH-DR-E-S3-E-SW-B
indukčne s SIE-M12-NB-B	164 853	QH-DR-E-SIEN-M12-NB-B

Servopohon
kryvné pohony

1.2