

Trubky

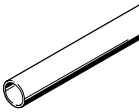
**FESTO**



# Trubky

prehľad dodávok a legenda k typovému označeniu

FESTO

Prehľad dodávok						
vyhotovenie	typ	vonkajší Ø [mm]	vnútorný Ø [mm]	farba		→ strana/ internet
				strieborná	čierna	
	PQ-AL hliníková tvárna zliatina	12	10	■	–	3
		15	13	■	–	
		18	16	■	–	
		22	20	■	–	
		28	25	■	–	
	PQ-PA PA	12	9	–	■	4
		15	12	–	■	
		18	14	–	■	
		22	18	–	■	
		28	23	–	■	
	PM hliníková tvárna zliatina, PE	6	3,92	–	■	6
8		5,2	–	■		

## Legenda k typovému označeniu PQ-AL/PQ-PA

PQ		–	AL	–	18x1	x	3000
<b>rad</b>							
PQ	trubka						
<b>materiál</b>							
AL	hliníková tvárna zliatina						
PA	polyamid						
<b>vonkajší Ø a hrúbka steny [mm]</b>							
PQ-AL							
	12x1; 15x1; 18x1; 22x1; 28x1,5						
PQ-PA							
	12x1,5; 15x1,5; 18x2; 22x2; 28x2,5						
<b>dĺžka [mm]</b>							
3000	3000 mm						

# Trubky PQ

údajový list

FESTO

## Trúbka PQ-AL

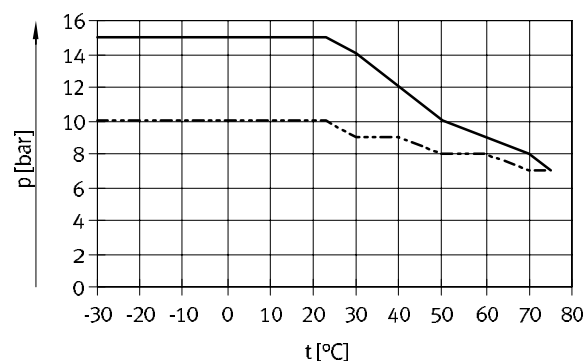
- pevná trubka z hliníka, odolná proti korózii
- optimálne prúdenie vďaka hladkej vnútornej stene



### Prevádzkové podmienky a podmienky okolia

typ	PQ-AL-12	PQ-AL-15	PQ-AL-18	PQ-AL-22	PQ-AL-28
prevádzkový tlak závislý od teploty [bar]	-0,95 ... +15 → graf				-0,95 ... +10 → graf
teplota okolia [°C]	-30 ... +75				
teplota média [°C]	-25 ... +75				

### Prípustný prevádzkový tlak p v závislosti od teploty t



— PQ-AL-12/15/18/22  
 - - - - PQ-AL-28

### Možné montážne prípojky



Nástrčná prípojka CQ  
 → internet: cq

### Materiály

trubka	hliníková tvárna zliatina
poznámka o materiáli	v zmysle RoHS

### Rozmery a údaje pre objednávku

vonkajší Ø	vnútorný Ø	hmotnosť výrobku v závislosti od dĺžky	farba	č. dielu	typ	PE <sup>1)</sup>
[mm]	[mm]	[kg/m]				[mm]
12	10	0,093	strieborná	177732	PQ-AL-12x1x3000	3000
15	13	0,119		177733	PQ-AL-15x1x3000	3000
18	16	0,144		177734	PQ-AL-18x1x3000	3000
22	20	0,178		177735	PQ-AL-22x1x3000	3000
28	25	0,337		194593	PQ-AL-28x1,5x3000	3000

1) množstvo v balení

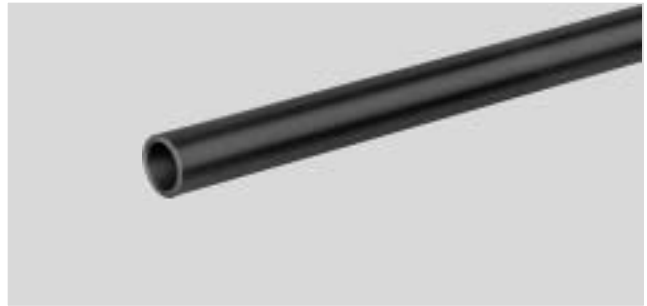
# Trubky PQ

údajový list

FESTO

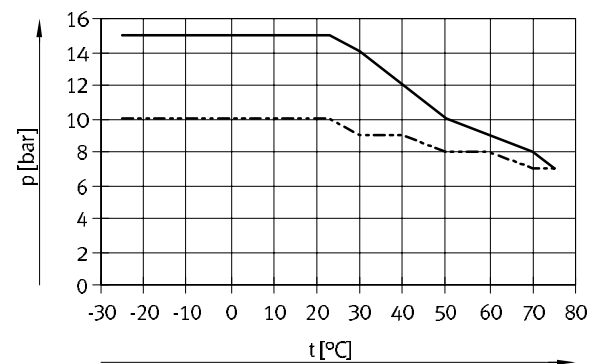
## Plastová trubka PQ-PA

- tuhá trubka z kvalitného polyamidu, odolná proti korózii, flexibilná, nevyžaduje údržbu
- optimálne prúdenie vďaka hladkej vnútornej stene



Prevádzkové podmienky a podmienky okolia					
typ	PQ-PA-12	PQ-PA-15	PQ-PA-18	PQ-PA-22	PQ-PA-28
prevádzkový tlak závislý od teploty [bar]	-0,95 ... +15 → graf				-0,95 ... +10 → graf
teplota okolia [°C]	-25 ... +75				
teplota média [°C]	- ... +75				

### Prípustný prevádzkový tlak p v závislosti od teploty t



— PQ-PA-12/15/18/22  
 - - - - PQ-PA-28

### Možné montážne prípojky



Nástrčná prípojka CQ  
 → internet: cq

### Materiály

trubka	PA
--------	----

Rozmery a údaje pre objednávku						
vonkajší Ø [mm]	vnútorný Ø [mm]	hmotnosť výrobku v závislosti od dĺžky [kg/m]	farba	č. dielu	typ	PE <sup>1)</sup> [mm]
12	9	0,051	čierna	177728	PQ-PA-12x1,5x3000	3000
15	12	0,065		177729	PQ-PA-15x1,5x3000	3000
18	14	0,103		177730	PQ-PA-18x2x3000	3000
22	18	0,130		177731	PQ-PA-22x2x3000	3000
28	23	0,204		194594	PQ-PA-28x2,5x3000	3000

1) množstvo v balení

## Trubky PQ

príslušenstvo

FESTO

### Potrubná svorka PQ-RK-...-B

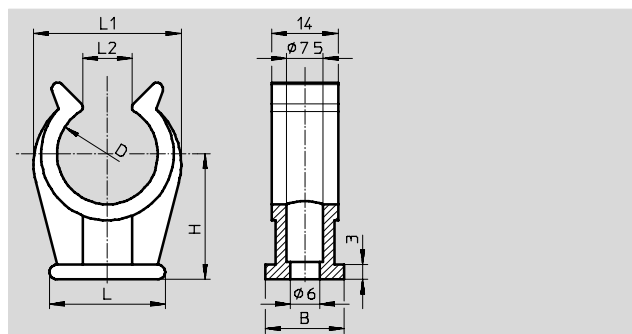
Vhodné pre uchytienie trubky s vonkajším  $\varnothing$  12, 15, 18, 22 a 28 mm.

materiál: PP

poznámka o materiáli: v zmysle RoHS

teplota okolia:

-25 ... +85 °C



### Rozmery a údaje pre objednávku

nominálna šírka [mm]	D	B	H	L	L1	L2	hmotnosť/ kus [g]	č. dielu	typ	PE <sup>1)</sup>
12	11,5	16,5	17,8	17,5	20	9	2,4	550595	PQ-RK-12-B	10
15	15	16	17,5	22,5	23	10	3,2	550596	PQ-RK-15-B	10
18	17	16	23,5	22,5	25	10	4,0	550597	PQ-RK-18-B	10
22	20,5	16	25,2	23,5	30	10	5,1	550598	PQ-RK-22-B	10
28	27,8	16	32,5	26	39	15	8,4	550599	PQ-RK-28-B	1

1) množstvo v balnej jednotke

### Nástroj na rezanie trubiek ZR

Nástroj na rezanie trubiek ZR slúži na prispôsobenie dĺžky plastových trubiek PQ-PA s vonkajším priemerom do 28 mm. Nie sú vhodné pre hadice s kovovým opletením.



Typové označenie		
	č. dielu	typ
nástroj na rezanie trubiek	194592	ZR

# Kovové trubky povlečené plastom PM

údajový list

FESTO

## Kovová trubka povlečená plastom PM

Trubka PM je odolná voči korózii ako plast a uchováva si tvar ako kov. Aj bez zariadenia na ohýbanie trubiek možno trubku niekoľkokrát bez poškodenia narovnať a nanovo vytvarovať.



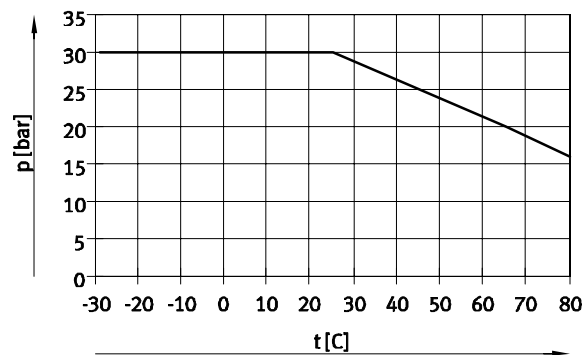
Prevádzkové podmienky a podmienky okolia		
prevádzkový tlak závislý od teploty	[bar]	-0,95 ... +30 → graf
prevádzkové médium		stlačený vzduch podľa ISO 8573-1:2010 [7:--:-]
teplota okolia	[°C]	-29 ... +65

upozornenie

Kovová trubka povlečená plastom PM je potlačená nápisom „10 bar pri RT“. Tento údaj max. prevádzkového tlaku pri izbovej teplote (RT) sa vzťahuje na použitie trubky v kombinácii s nástrčným prípojom od spoločnosti Festo.

V prípade použitia nástrčného prípoja musí byť za prípojom asi 20 mm neohnutý úsek potrubia.

### Prípustný prevádzkový tlak p v závislosti od teploty t



### Možné montážne prípojky

nástrčný prípoj QS, Quick Star<sup>1)</sup>  
 → internet: qs

### Príslušenstvo

nástroj na rezanie trubiek/hadíc ZRS  
 → internet: nástroje

1) Zohľadňujte rozsah bezdotykových snímačov.

Materiály	
trubka	hliníková tvárna zliatina, PE
poznámka o materiáli	v zmysle RoHS bez obsahu medi a PTFEu

Rozmery a údaje pre objednávku							
vonkajší Ø	vnútorný Ø	polomer ohybu relevantný z hľadiska prietoku	hmotnosť výrobku v závislosti od dĺžky	farba	č. dielu	typ	PE <sup>1)</sup>
[mm]	[mm]	[mm]	[kg/m]				[m]
6	3,92	19	0,024	čierna	9084	PM-4	50
8	5,2	25	0,032		9087	PM-6	50

1) množstvo v balení