

# Adsorpční sušičky PDAD

**FESTO**



# Adsorpčné sušičky PDAD

hlavné údaje

FESTO

Opis	Oblasti použitia	Hlavné údaje/výhody/úžitok
Adsorpčné sušičky so studenou regeneráciou s pevne definovaným rosným bodom a vysokým prietokom pre decentralizované sušenie stlačeného vzduchu. Adsorpčné sušičky je potrebné použiť vždy vtedy, keď je nutné bezpečne dosiahnuť rosný bod pod $-20\text{ °C}$ .	<ul style="list-style-type: none"><li>■ senzorika</li><li>■ polovodičová výroba</li><li>■ výroba fólií a obalov</li><li>■ preprava prášku</li><li>■ dentálna technika</li><li>■ lakovacie zariadenia</li><li>■ potravinársky priemysel</li><li>■ farmaceutický priemysel</li></ul>	<ul style="list-style-type: none"><li>■ riešenie pre suchý a čistý stlačený vzduch</li><li>■ dlhšia životnosť pneumatikových prvkov</li><li>■ tlakový rosný bod <math>-40\text{ °C}</math> alebo <math>-70\text{ °C}</math> (pri redukovanom prietoku)</li><li>■ prídavná filtrácia oleja a čistočiek</li><li>■ mimoriadne vhodné pre decentralizované sušenie stlačeného vzduchu</li></ul> <ul style="list-style-type: none"><li>■ veľký prietok až <math>2\ 400\text{ l/min}</math></li><li>■ voliteľné napätie elektrického napájania</li><li>■ nízka spotreba preplachovacieho vzduchu a malá hlučnosť</li><li>■ spĺňa triedu čistoty vzduchu na výstupe až do 2.1.1 podľa DIN ISO 8573-1 pri tlakovom rosnom bode <math>-70\text{ °C}</math></li></ul>

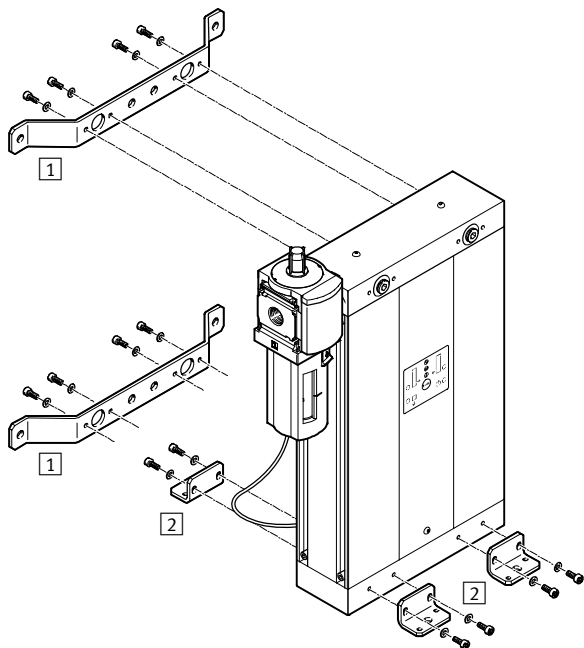
Úspora nákladov	Znížené náklady na údržbu	Flexibilná montáž	Jednoduchá obsluha
Cielené, decentralizované sušenie priamo pri spotrebiči má tú výhodu, že stlačený vzduch je sušený len podľa potreby. To vedie k úspore nákladov a zabraňuje korózii, čím sa predlžuje životnosť komponentov.	Hotové náplne so sušiacim prostriedkom umožňujú rýchlu a jednoduchú výmenu sušiacich prostriedkov. Predplnenie spoľahlivo zaisťuje rýchlejšiu a čistejšiu výmenu náplne. Menšie náklady na údržbu vďaka integrovaným následným filtrom (jemnosť filtrovania $1\ \mu\text{m}$ ) v každej náplni, ktoré zachytávajú uniknuté sušiace prostriedky.	Optimalizovaný pre montážny priestor s voliteľnou montážou, nakoľko následný filter je integrovaný.	Prehľadný obslužný displej zobrazuje cykly sušenia a servisné funkcie.

Funkcia	Informácie		
Prietok vzduchu je filtrovaný v dodanom predradenom filtri, ktorý tvorí jemný filter s jemnosťou filtrovania $0,01\ \mu\text{m}$ . Chráni sušiaci prostriedok pred rušivými nečistotami a olejovými časticami (olej značne skraca životnosť sušiaceho prostriedku). Sušiaci prostriedok zahŕňa dve (v prípade PDAD-100 štyri) náplne so sušiacim prostriedkom. Vlhký stlačený vzduch	prúdi striedavo cez jednu z náplní, pričom voda sa hromadí na povrchu sušiaceho prostriedku. Po uplynutí stanoveného času je prúd vzduchu presmerovaný na druhú náplň, pričom časť sušeného vzduchu (prefukovací vzduch) je využitý na regeneráciu sušiaceho prostriedku prvej náplne. Prefukovací vzduch uniká do atmosféry.	Sušiaci prostriedok má životnosť $12\ 000$ prevádzkových hodín. Priemerná spotreba prefukovacieho vzduchu pri nominálnych podmienkach ( $7\text{ bar}/25\text{ °C}$ ) je cca. $17\%$ . Ak je sušič použitý v iných prevádzkových podmienkach, potom sa pomer vstupný vzduch/prefukovací vzduch môže zmeniť, pretože prefukovací	vzduch závisí iba od vstupného tlaku a nie od využitého výstupného prietoku. Preto je nutné prispôbiť množstvo prefukovacieho vzduchu podľa odlišných vstupných tlakov s využitím výmeny fúkacej trysky (súprava fúkacích trysiek s 3 fúkacími tryskami ADNA → 9).

# Adsorpčné sušičky PDAD

prehľad pripojiteľných komponentov a legenda k typovému značeniu

## Prehľad príslušenstva



## Upevňovacie prvky a príslušenstvo

	→ strana/internet
1 konštrukčná zostava pre montáž na stenu ABMW	8
2 pätkové upevnenie ABMF	8
– servisný balík PDAD-SP	9
– fúkacia tryska ADNA	9

## Legenda k typovému označeniu

PDAD – 22 – G $\frac{3}{8}$

### základná funkcia

PDAD | adsorpčné sušičky

### výstupný prietok pri nominálnych podmienkach (vstupný tlak 7 bar, tlakový rosný bod –40 °C, teplota média na vstupe 25 °C)

09	87 l/min
13	126 l/min
22	212 l/min
51	506 l/min
73	729 l/min
100	994 l/min

### pneumatický prípoj

PDAD-09/13/22/51

G $\frac{3}{8}$  | závit G $\frac{3}{8}$

PDAD-73/100

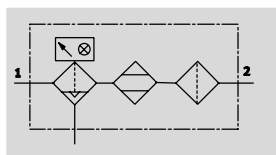
G $\frac{1}{2}$  | závit G $\frac{1}{2}$

# Adsorpčné sušičky PDAD

údajový list

FESTO

funkcia



- - prietok  
40 ... 2 400 l/min

- - teplotný rozsah  
+2 ... +50 °C

- - vstupný tlak  
4 ... 16 bar

tlakový rosný bod  
-40 °C alebo -70 °C



Všeobecné technické údaje						
typ	PDAD-09	PDAD-13	PDAD-22	PDAD-51	PDAD-73	PDAD-100
pneumatický prípoj 1, 2	G $\frac{3}{8}$			G $\frac{1}{2}$		
konštrukcia	studená regenerovaná adsorpčná sušička					
spôsob upevnenia	s príslušenstvom					
montážna poloha	zvisle vodorovne					
rosný bod [°C]	-40 -70 (pri redukovanom prietoku)					
trieda čistoty výstupného vzduchu	stlačený vzduch podľa ISO 8573-1:2010 [2:2:2] (pri rosnom bode -40 °C) stlačený vzduch podľa ISO 8573-1:2010 [2:1:2] (pri rosnom bode -70 °C)					
elektrické údaje						
elektrický prípoj	2 prípoje (12 ... 24 V DC alebo 110 ... 240 V AC) pre sieťovú prípojovaciu zásuvku					
príkon	DC	cca. 9,6 W (24 V/0,4 A typ.)				
	AC	cca. 16 VA (230 V/0,07 A typ.)				
krytie	IP65 (podľa DIN 40050)					
materiály						
teleso	hliníková tvárna zliatina					

Prevádzkové podmienky a podmienky okolia						
typ	PDAD-09	PDAD-13	PDAD-22	PDAD-51	PDAD-73	PDAD-100
vstupný tlak [bar]	4 ... 16					
prevádzkové médium	stlačený vzduch podľa ISO 8573-1:2010 [6:4:4]					
upozornenie pre prevádzkové/ riadiace médium	prevádzka s mazaním nie je možná					
teplota okolia [°C]	+5 ... +50					
teplota média [°C]	+2 ... +50					
skladovacia teplota [°C]	-20 ... +60					
odolnosť proti korózii KBK <sup>1)</sup>	2					
CE značka (viď vyhlásenie o zhode)	podľa smernice EU-EMV podľa nízkonapäťovej smernice EU podľa smernice EU o tlakových zariadeniach					

1) Trieda odolnosti proti korózii 2 podľa normy Festo 940 070

Konštrukčné diely s miernymi nárokmi na odolnosť proti korózii. Vonkajšie viditeľné časti s požiadavkami predovšetkým na vzhľad povrchu, ktorý je vystavený priamemu kontaktu s okolitou pre priemysel bežnou atmosférou prípadne kontaktu s médiami, ako sú chladacie látky a mazivá.

Hmotnosti [g]						
typ	PDAD-09	PDAD-13	PDAD-22	PDAD-51	PDAD-73	PDAD-100
adsorpčná sušička	13 000	14 000	16 500	24 000	31 000	47 000

# Adsorpčná sušička PDAD

údajový list

FESTO


 upozornenie

Pri návrhu sušičky sa neorientujte prosím podľa stredných hodnôt spotreby, ale podľa:

- vstupného tlaku sušičky,
- špičkovej hodnoty prietoku a
- maximálne prípustnej vstupnej teploty.

Adsorpčné sušičky sú určené pre nepretržitú prevádzku. Pulzný alebo prerušovaný prevádzkový režim vedie k predčasnému starnutiu a/alebo k poškodeniu sušiacieho prostriedku a tým k výpadku sušičky.

Ak adsorpčná sušička PDAD pracuje napriek tomu v pulznom alebo prerušovanom prevádzkovom režime, potom odporúčame použiť na tlmenie tlakových nárazov prietokové nádoby. Podľa konkrétnej aplikácie možno nádobu namontovať pred alebo za sušičkou. Objem nádoby by mal byť cca. 50% hodnoty prietoku za minútu.

 upozornenie

Pri dodávke je adsorpčná sušička PDAD konfigurovaná s fúkacou tryskou pre vstupný tlak 7 ... 9 bar. Ak sa pracuje s iným vstupným tlakom, potom je potrebné vymeniť fúkaciu trysku. Súpravu s ostatnými fúkacími tryskami treba objednať osobitne ako príslušenstvo → 9.

Nominálny prietok $q_n$ [l/min] pre rosný bod $-40\text{ °C}$ (teplota média na vstupe $25\text{ °C}$ , nasýtené)													
$q_n$	vstupný tlak [bar]												
	4	5	6	7	8	9	10	11	12	13	14	15	16
<b>PDAD-09</b>													
vstup	73,6	88,3	103,1	117,8	132,5	147,2	162,0	176,7	191,4	206,1	220,9	235,6	250,3
	fúkacia tryska č. 9			fúkacia tryska č. 7			fúkacia tryska č. 6			fúkacia tryska č. 5			
prefukovací vzduch	33,0	30,0	34,0	31,0	36,0	40,0	31,0	34,0	37,0	30,0	32,0	34,0	36,0
výstup	40,6	58,3	69,1	86,8	96,5	107,2	131,0	142,7	154,4	176,1	188,9	201,6	214,3
<b>PDAD-13</b>													
vstup	109,6	132,5	153,7	176,7	197,9	220,9	242,1	265,1	286,3	309,2	330,4	353,4	374,6
	fúkacia tryska č. 10			fúkacia tryska č. 8			fúkacia tryska č. 7			fúkacia tryska č. 6			
prefukovací vzduch	42,0	52,0	61,0	51,0	54,0	68,0	45,0	49,0	54,0	62,0	67,0	71,0	76,0
výstup	67,6	80,5	92,7	125,7	143,9	152,9	197,1	216,1	232,3	247,2	263,4	282,4	298,6
<b>PDAD-22</b>													
vstup	186,2	225,3	261,3	300,4	336,4	375,5	411,5	450,6	486,6	525,7	561,7	600,8	636,8
	fúkacia tryska č. 14			fúkacia tryska č. 12			fúkacia tryska č. 10			fúkacia tryska č. 9			
prefukovací vzduch	76,0	89,0	106,0	88,0	97,0	107,0	86,0	96,0	106,0	89,0	96,0	103,0	111,0
výstup	110,2	136,3	155,3	212,4	239,4	268,5	325,5	354,6	380,6	436,7	465,7	497,8	525,8
<b>PDAD-51</b>													
vstup	416,3	503,6	584,2	671,5	752,0	839,3	919,9	1 007,2	1 087,8	1 175,1	1 255,6	1 342,9	1 423,5
	fúkacia tryska č. 23			fúkacia tryska č. 17			fúkacia tryska č. 14			fúkacia tryska č. 12			
prefukovací vzduch	166,0	204,0	230,0	165,5	194,5	216,0	165,0	182,5	198,5	160,5	176,0	182,5	201,5
výstup	250,3	299,6	354,2	506,0	557,5	623,3	754,9	824,7	889,3	1 014,6	1 079,6	1 160,4	1 222,0
<b>PDAD-73</b>													
vstup	613,5	742,1	860,9	989,5	1 108,3	1 236,9	1 355,7	1 484,3	1 603,0	1 731,7	1 850,4	1 979,1	2 097,8
	fúkacia tryska č. 29			fúkacia tryska č. 24			fúkacia tryska č. 17			fúkacia tryska č. 15			
prefukovací vzduch	233,0	270,0	311,0	261,0	302,0	339,0	248,0	272,0	295,0	243,0	261,0	282,0	301,0
výstup	380,5	472,1	549,9	728,5	806,3	897,9	1 107,7	1 212,3	1 308,0	1 488,7	1 589,4	1 697,1	1 796,8
<b>PDAD-100</b>													
vstup	821,7	993,9	1 153,0	1 325,3	1 484,3	1 656,6	1 815,6	1 987,9	2 146,9	2 319,2	2 478,2	2 650,5	2 809,6
	fúkacia tryska č. 23			fúkacia tryska č. 17			fúkacia tryska č. 14			fúkacia tryska č. 12			
prefukovací vzduch	332,0	408,0	460,0	331,0	389,0	432,0	330,0	365,0	397,0	321,0	352,0	365,0	403,0
výstup	489,7	585,9	693,0	994,3	1 095,3	1 224,6	1 485,6	1 622,9	1 749,9	1 998,2	2 126,2	2 285,5	2 406,6

# Adsorpčná sušička PDAD

údajový list

FESTO

Nominálny prietok $q_n$ [l/min] pre rosný bod $-70\text{ °C}$ (teplota média na vstupe $25\text{ °C}$ , nasýtené)													
$q_n$	vstupný tlak [bar]												
	4	5	6	7	8	9	10	11	12	13	14	15	16
<b>PDAD-09</b>													
vstup	51,5	61,8	72,1	82,5	92,8	103,1	113,4	123,7	134,0	144,3	154,6	164,9	175,2
	fúkacia tryska č. 9			fúkacia tryska č. 7			fúkacia tryska č. 6			fúkacia tryska č. 5			
prefukovací vzduch	33,0	30,0	34,0	31,0	36,0	40,0	31,0	34,0	37,0	30,0	32,0	34,0	36,0
výstup	18,5	31,8	38,1	51,5	56,8	63,1	82,4	89,7	97,0	114,3	122,6	130,9	139,2
<b>PDAD-13</b>													
vstup	77,3	92,8	108,2	123,7	139,2	154,6	170,1	185,5	201,0	216,5	231,9	247,4	262,8
	fúkacia tryska č. 10			fúkacia tryska č. 8			fúkacia tryska č. 7			fúkacia tryska č. 6			
prefukovací vzduch	42,0	52,0	61,0	51,0	54,0	68,0	45,0	49,0	54,0	62,0	67,0	71,0	76,0
výstup	35,3	40,8	47,2	72,7	85,2	86,6	125,1	136,5	147,0	154,5	164,9	176,4	186,8
<b>PDAD-22</b>													
vstup	131,4	157,7	184,0	210,3	236,6	262,8	289,1	315,4	341,7	368,0	394,3	420,6	446,8
	fúkacia tryska č. 14			fúkacia tryska č. 12			fúkacia tryska č. 10			fúkacia tryska č. 9			
prefukovací vzduch	76,0	89,0	106,0	88,0	97,0	107,0	86,0	96,0	106,0	89,0	96,0	103,0	111,0
výstup	55,4	68,7	78,0	122,3	139,6	155,8	203,1	219,4	235,7	279,0	298,3	317,6	335,8
<b>PDAD-51</b>													
vstup	293,8	352,5	411,3	470,0	528,8	587,5	646,3	705,0	763,8	822,5	881,3	940,1	998,8
	fúkacia tryska č. 23			fúkacia tryska č. 17			fúkacia tryska č. 14			fúkacia tryska č. 12			
prefukovací vzduch	166,0	204,0	230,0	165,5	194,5	216,0	165,0	182,5	198,5	160,5	176,0	182,5	201,5
výstup	127,8	148,5	181,3	304,5	334,3	371,5	481,3	522,5	565,3	662,0	705,3	757,6	797,3
<b>PDAD-73</b>													
vstup	432,9	519,5	606,1	692,7	779,3	865,8	952,4	1 039,0	1 125,6	1 212,2	1 298,8	1 385,3	1 471,9
	fúkacia tryska č. 29			fúkacia tryska č. 24			fúkacia tryska č. 17			fúkacia tryska č. 15			
prefukovací vzduch	233,0	270,0	311,0	261,0	302,0	339,0	248,0	272,0	295,0	243,0	261,0	282,0	301,0
výstup	199,9	249,5	295,1	431,7	477,3	526,8	704,4	767,0	830,6	969,2	1 037,8	1 103,3	1 170,9
<b>PDAD-100</b>													
vstup	579,8	695,8	811,7	927,7	1 043,6	1 159,6	1 275,6	1 391,5	1 507,5	1 623,4	1 739,4	1 855,4	1 971,3
	fúkacia tryska č. 23			fúkacia tryska č. 17			fúkacia tryska č. 14			fúkacia tryska č. 12			
prefukovací vzduch	332,0	408,0	460,0	331,0	389,0	432,0	330,0	365,0	397,0	321,0	352,0	365,0	403,0
výstup	247,8	287,8	351,7	596,7	654,6	727,6	945,6	1 026,5	1 110,5	1 302,4	1 387,4	1 490,4	1 568,3

# Adsorpčné sušičky PDAD

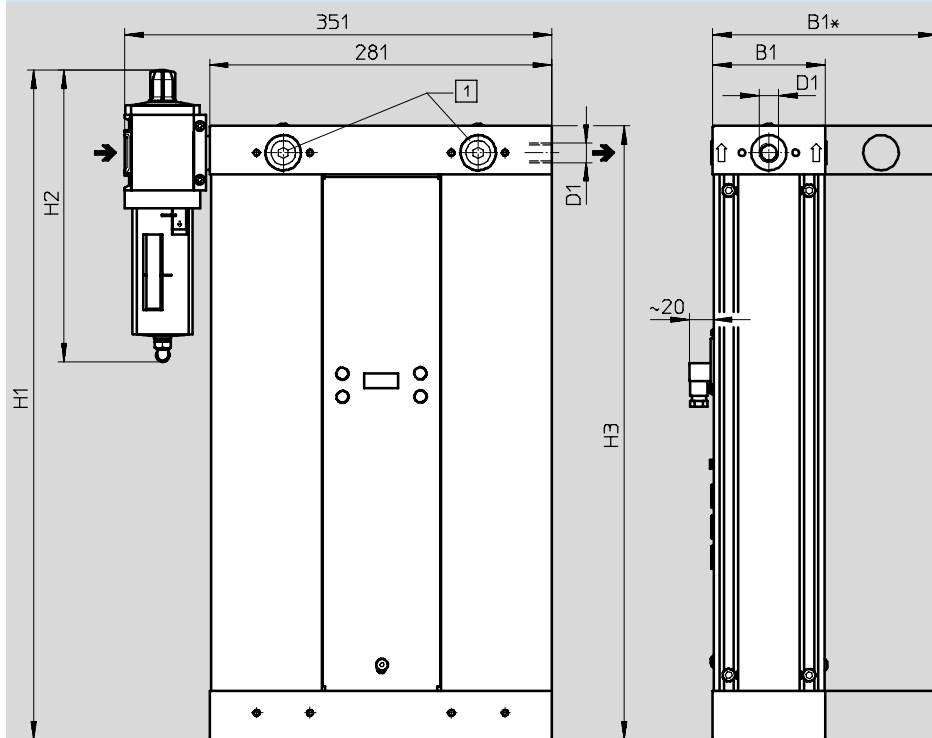
údajový list

FESTO

## Rozmery

sťahovanie CAD modelov → [www.festo.sk/engineering](http://www.festo.sk/engineering)

v predradenom filtri a spojovacej konštrukčnej súprave



- - upozornenie

Hadica spájajúca odpúšťanie kondenzátu predradeného filtra so sušičkou je súčasťou dodávky. Prípoj pre odpúšťanie kondenzátu na sušičke s nástrčným prípojom QSL-F je navrhnutý pre hadice s priemerom 4 mm (vonkajšia kalibrácia).

1 zaslepovacia zátka

→ smer prietoku

typ	D1	B1	B1*	H1	H2	H3
PDAD-09	G $\frac{3}{8}$	92	-	491	240	445
PDAD-13	G $\frac{3}{8}$	92	-	550	240	504
PDAD-22	G $\frac{3}{8}$	92	-	681	240	635
PDAD-51	G $\frac{3}{8}$	92	-	1 111	240	1 065
PDAD-73	G $\frac{1}{2}$	92	-	1 506	360	1 460
PDAD-100	G $\frac{1}{2}$	-	184	1 111	360	1 065

## Typové označenie

s predradeným filtrom, spojovacou konštrukčnou súpravou, sieťovou pripojovacou doskou

pneumatický prípoj	výstupný prietok pri nominálnych podmienkach <sup>1)</sup> [l/min]	č. dielu	typ
G $\frac{3}{8}$	87	552170	PDAD-09-G $\frac{3}{8}$
	126	552171	PDAD-13-G $\frac{3}{8}$
	212	552172	PDAD-22-G $\frac{3}{8}$
	506	552173	PDAD-51-G $\frac{3}{8}$
G $\frac{1}{2}$	729	552174	PDAD-73-G $\frac{1}{2}$
	994	552175	PDAD-100-G $\frac{1}{2}$

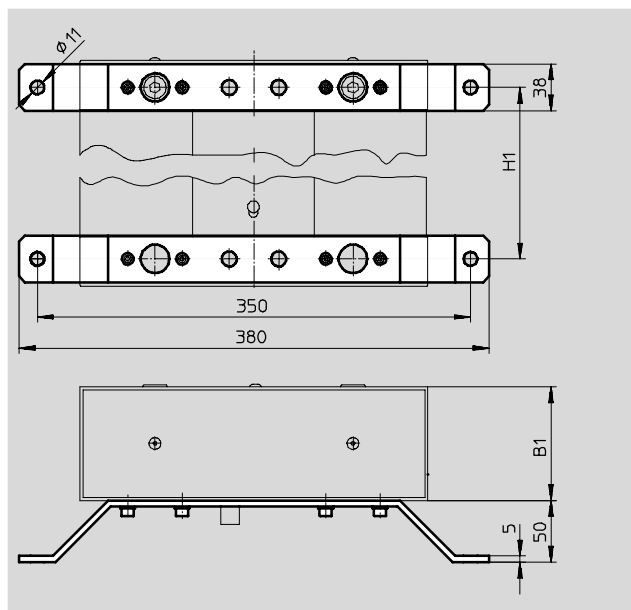
1) Vstupný tlak 7 bar, rosný bod -40 °C, teplota média na vstupe 25 °C

# Adsorpčné sušičky PDAD

príslušenstvo

FESTO

## Konštrukčná zostava pre montáž na stenu ABMW



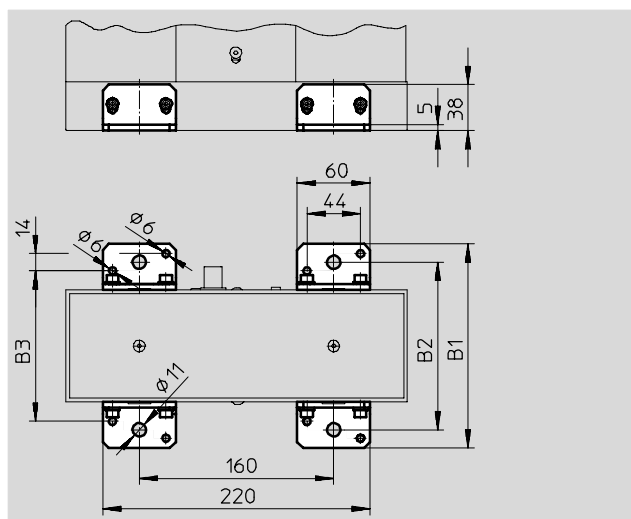
### Rozmery a údaje pre objednávku

PDAD-09		PDAD-13		PDAD-22		PDAD-51		PDAD-73		PDAD-100		KBK <sup>1)</sup>	č. dielu	typ
B1	H1	B1	H1	B1	H1	B1	H1	B1	H1	B1	H1			
92	401	92	460	92	591	92	1 021	92	1 416	184	1 021	2	553756	ABMW-PDAD

1) Trieda odolnosti proti korózii 2 podľa normy Festo 940 070

Konštrukčné diely s miernymi nárokmi na odolnosť proti korózii. Vonkajšie viditeľné časti s požiadavkami predovšetkým na vzhľad povrchu, ktorý je vystavený priamemu kontaktu s okolitou pre priemysel bežnou atmosférou prípadne kontaktu s médiami, ako sú chladiace látky a mazivá.

## Pätkové upevnenie ABMF



### Rozmery a údaje pre objednávku

PDAD-09/13/22/51/73			PDAD-100			KBK <sup>1)</sup>	č. dielu	typ
B1	B2	B3	B1	B2	B3			
168	138	124	260	230	216	2	553755	ABMF-PDAD

1) Trieda odolnosti proti korózii 2 podľa normy Festo 940 070

Konštrukčné diely s miernymi nárokmi na odolnosť proti korózii. Vonkajšie viditeľné časti s požiadavkami predovšetkým na vzhľad povrchu, ktorý je vystavený priamemu kontaktu s okolitou pre priemysel bežnou atmosférou prípadne kontaktu s médiami, ako sú chladiace látky a mazivá.



## Adsorpčné sušičky PDAD

príslušenstvo

FESTO

### Servisný balík PDAD-SP

s 2 náplňami sušiaceho prostriedku  
(4 náplne sušiaceho prostriedku  
v servisnom balíku PDAD-100-SP-...),  
tesniacimi krúžkami, plastový  
kotúčmi a kotúčom reset



Prevádzkové podmienky a podmienky okolia		
prevádzkový tlak	[bar]	4 ... 16
prevádzkové médium		stlačený vzduch podľa ISO 8573-1:2010 [1:4:1]
upozornenie pre prevádzkové/ riadiace médium		prevádzka s mazaním nie je možná
teplota okolia	[°C]	+5... +50
teplota média	[°C]	+2 ... +50

Typové označenie		
pre typ	č. dielu	typ
PDAD-09	553749	PDAD-09-SP-12000
PDAD-13	553750	PDAD-13-SP-12000
PDAD-22	553751	PDAD-22-SP-12000
PDAD-51	553752	PDAD-51-SP-12000
PDAD-73	553753	PDAD-73-SP-12000
PDAD-100	553754	PDAD-100-SP-12000

### Fúkacia tryska ADNA

Súprava zahŕňa 3 fúkacie trysky  
pre PDAD-09 ... PDAD-73 a 6 fúkacích  
trysiek pre PDAD-100 pre prispôbo-  
vanie prefukovacieho vzduchu pri  
vstupnom tlaku < 7 bar alebo > 9 bar



Typové označenie					
pre typ	fúkacia tryska pre vstupný tlak p			č. dielu	typ
	4 ... 6 bar	10 ... 12 bar	13 ... 16 bar		
PDAD-09	č. 9	č. 6	č. 5	553763	ADNA-PDAD-09
PDAD-13	č. 10	č. 7	č. 6	553764	ADNA-PDAD-13
PDAD-22	č. 14	č. 10	č. 9	553765	ADNA-PDAD-22
PDAD-51	č. 23	č. 14	č. 12	553766	ADNA-PDAD-51
PDAD-73	č. 29	č. 17	č. 15	553767	ADNA-PDAD-73
PDAD-100	č. 23 (2x)	č. 14 (2x)	č. 12 (2x)	553768	ADNA-PDAD-100

## Adsorpčné sušičky PDAD

príslušenstvo

FESTO

Vložka veľmi jemného filtra  
**MS6-LFM-A**

pre predradený filter

jemnosť filtra: 0,01 µm



Typové označenie		
pre typ	č. dielu	typ
PDAD-09/13/22/51	532909	MS6-LFM-A
PDAD-73/100	552093	MS6-LFM-A-HF