

Nástrčné prípoje NPQM

FESTO



Nástrčné prípoje NPQM

technické údaje

FESTO

Všeobecné technické údaje	
veľkosť	štandardné
konštrukcia	princíp push-pull
typ tesnenia na závitovej časti	tesniaci krúžok

Materiály	
teleso	poniklovaná mosadz
hadicové tesnenie	NBR
poznámka o materiáli	v zmysle RoHS

Prevádzkové podmienky a podmienky okolia		
prevádzkový tlak	[bar]	-0,95 ... +16
prevádzkové médium		stlačený vzduch podľa ISO 8573-1:2010 [7:-:-]
upozornenie pre prevádzkové/ riadiace médium		prevádzka s mazaním možná (potrebné pri ďalšej prevádzke)
teplota okolia	[°C]	-20 ... +70
odolnosť proti korózii	KBK ¹⁾	1








1) Trieda odolnosti proti korózii 1 podľa normy Festo 940 070

Konštrukčné diely s nízkymi nárokmi na odolnosť proti korózii. Ochrana pri preprave a skladovaní. Diely bez požiadaviek na vzhľad povrchu, určené napr. do skrytých vnútorných priestorov alebo zadné kryty.

Nástrčné prípoje NPQM

prehľad dodávok




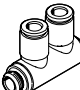


FESTO

Tvar	Vyhotovenie	Typ	Prípoj D1					Prípoj D2			→ strana/ internet
			závit M	závit R	závit G	vonkajší Ø hadice	nástrčné púzdro Ø	vonkajší Ø hadice	nástrčné púzdro Ø		
	nástrčný prípoj – vonkajší závit s vnútorným a vonkajším šesťhranom										
	NPQM-D	–	–	G1/8	–	–	4, 6, 8	–	6		
		–	–	G1/4	–	–	6, 8, 10, 12	–			
		–	–	G3/8	–	–	8, 10, 12, 14	–			
		–	–	G1/2	–	–	10, 12, 14	–			
	nástrčný prípoj – vonkajší závit s vnútorným šesťhranom										
		NPQM-DK	M5	–	–	–	–	4, 6	–	6	
			M7	–	–	–	–	4, 6	–		
	nástrčný prípoj – vnútorný závit s vonkajším šesťhranom										
		NPQM-D	–	–	G1/8	–	–	4, 6, 8	–	7	
–			–	G1/4	–	–	6, 8, 10	–			
nástrčný prípoj											
	NPQM-D	–	–	–	4	–	4	–	7		
		–	–	–	6	–	6	–			
		–	–	–	8	–	8	–			
		–	–	–	10	–	10	–			
		–	–	–	12	–	12	–			
		–	–	–	14	–	14	–			
závitová spojka – prechodka											
	NPQM-H	–	–	–	4	–	–	–	8		
		–	–	–	6	–	–	–			
		–	–	–	8	–	–	–			
		–	–	–	10	–	–	–			
		–	–	–	12	–	–	–			
nástrčný prípoj s nástrčným púzdrom											
	NPQM-D	–	–	–	4	–	–	6, 8	8		
		–	–	–	6	–	–	4, 8, 10, 12, 14			
		–	–	–	8	–	–	6, 10, 12, 14			
		–	–	–	10	–	–	12, 14			
		–	–	–	12	–	–	14			
nástrčné púzdro											
	NPQM-D	–	–	–	–	4	–	4	9		
		–	–	–	–	6	–	6			
		–	–	–	–	8	–	8			
		–	–	–	–	10	–	10			
		–	–	–	–	12	–	12			
		–	–	–	–	14	–	14			

Nástrčné prípoje NPQM

prehľad dodávok





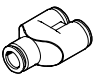
FESTO

Tvar	Vyhotovenie	Typ	Prípoj D1				Prípoj D2			→ strana/ internet
			závit M	závit R	závit G	vonkajší Ø hadice	nástrčné púzdro Ø	vonkajší Ø hadice	nástrčné púzdro Ø	
tvar L	nástrčný prípoj L – vonkajší závit s vonkajším šesťhranom									
		NPQM-L	M5	—	—	—	—	4, 6	—	10
	—		—	G $\frac{1}{8}$	—	—	4, 6, 8			
	—		—	G $\frac{1}{4}$	—	—	6, 8, 10, 12			
	—		—	G $\frac{3}{8}$	—	—	8, 10, 12, 14			
	—		—	G $\frac{1}{2}$	—	—	10, 12, 14			
	nástrčný prípoj L – vonkajší závit s vnútorným šesťhranom									
		NPQM-LK	M5	—	—	—	—	3, 4	—	11
	—		—	G $\frac{1}{8}$	—	—	4, 6, 8			
	—		—	G $\frac{1}{4}$	—	—	6, 8, 10			
	—		—	G $\frac{3}{8}$	—	—	10			
	nástrčný prípoj L – vonkajší závit s vonkajším šesťhranom									
		NPQM-LH	M5	—	—	—	—	4, 6	—	12
	—		—	G $\frac{1}{8}$	—	—	4, 6, 8			
	—		—	G $\frac{1}{4}$	—	—	6, 8			
	—		—	G $\frac{3}{8}$	—	—	8, 10, 12			
	viacnásobný rozdeľovač, 2-násobný – vonkajší závit s vnútorným šesťhranom									
		NPQM-LFK	—	—	G $\frac{1}{8}$	—	—	4, 6, 8	—	13
	—		—	G $\frac{1}{4}$	—	—	6, 8			
	nástrčné L spojenie									
	NPQM-L	—	—	—	4	—	4	—	14	
—		—	—	6	—	6				
—		—	—	8	—	8				
—		—	—	10	—	10				
—		—	—	12	—	12				
—		—	—	14	—	14				
nástrčné L spojenie s nástrčným púzdrom										
	NPQM-L	—	—	—	4	—	—	4	14	
—		—	—	6	—	6				
—		—	—	8	—	8				
—		—	—	10	—	10				

Nástrčné prípoje NPQM

prehľad dodávok

FESTO

Tvar	Vyhotovenie	Typ	Prípoj D1					Prípoj D2			→ strana/ internet
			závit M	závit R	závit G	vonkajší Ø hadice	nástrčné púzdro Ø	vonkajší Ø hadice	nástrčné púzdro Ø		
tvar T	nástrčný skrutkový spoj T – vonkajší závit s vonkajším šesťhranom										
		NPQM-T	—	—	G1/8	—	—	4, 6, 8	—	15	
					G1/4			6, 8, 10			
G3/8					8, 10, 12						
G1/2					12						
nástrčný prípoj T											
	NPQM-T	—	—	—	4	—	—	4	—	16	
					6			6			
					8			8			
					10			10			
					12			12			
14	14										
nástrčný prípoj T s nástrčným púzdrom											
	NPQM-T	—	—	—	4	—	—	4	—	16	
					6			6			
					8			8			
					10			10			
tvar Y	nástrčný prípoj Y										
		NPQM-Y	—	—	—	4	—	—	4	—	17
6						6					
8						8					
10						10					
	NPQM-Y redukcia	—	—	—	6	—	—	4	—	17	
					8			6			
					10			8			

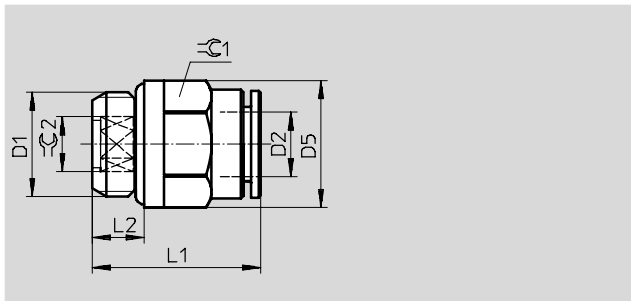
Nástrčné prípoje NPQM

údajový list



FESTO

Nástrčný prípoj NPQP-D

vonkajší závit s vnútorným/
vonkajším šesťhranom



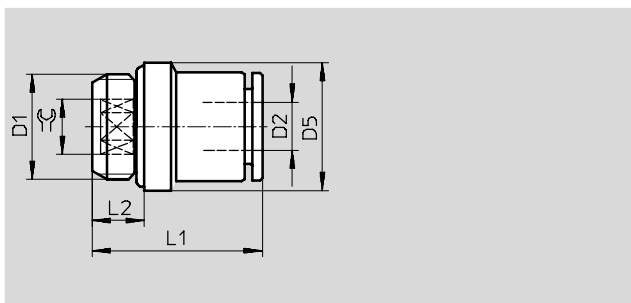
Rozmery a údaje pre objednávku

prípoj	nominálna šírka [mm]	vonkajší Ø hadice D2	D5 Ø	L1	L2	≡C 1	≡C 2	hmotnosť/kus [g]	č. dielu	typ	PE ¹⁾
závit G s tesniacim krúžkom											
G ¹ / ₈	3,0	4	13,0	16,5	5,0	9	3	6,1	558661	NPQM-D-G18-Q4-P10	10
	4,0	6	13,5	19,5	5,0	12	4	9,0	558662	NPQM-D-G18-Q6-P10	10
	6,0	8	13,0	23,5	5,0	13	6	11,4	558663	NPQM-D-G18-Q8-P10	10
G ¹ / ₄	4,0	6	16,0	19,5	6,5	12	4	12,7	558664	NPQM-D-G14-Q6-P10	10
	6,0	8	16,0	21,5	6,5	14	6	13,6	558665	NPQM-D-G14-Q8-P10	10
	8,0	10	16,0	27,5	6,5	15	8	17,4	558666	NPQM-D-G14-Q10-P10	10
	8,0	12	16,0	28,5	6,5	19	8	26,2	558667	NPQM-D-G14-Q12-P10	10
G ³ / ₈	6,0	8	20,0	21,0	7,0	14	6	20,1	558668	NPQM-D-G38-Q8-P10	10
	8,0	10	20,0	25,0	7,0	16	8	22,6	558669	NPQM-D-G38-Q10-P10	10
	10,0	12	20,0	28,5	7,0	19	10	28,9	558670	NPQM-D-G38-Q12-P10	10
	10,0	14	20,0	32,0	7,0	22	10	37,5	570450	NPQM-D-G38-Q14-P10	 novinka 1
G ¹ / ₂	8,0	10	25,0	25,5	8,5	16	8	34,5	558671	NPQM-D-G12-Q10-P10	10
	10,0	12	25,0	26,5	8,5	19	10	36,1	558672	NPQM-D-G12-Q12-P10	10
	12,0	14	25,0	32,0	8,5	22	12	42,4	570451	NPQM-D-G12-Q14-P10	 novinka 1

1) množstvo v balnej jednotke

Nástrčný prípoj NPQM-DK

vonkajší závit s vnútorným
šesťhranom



Rozmery a údaje pre objednávku

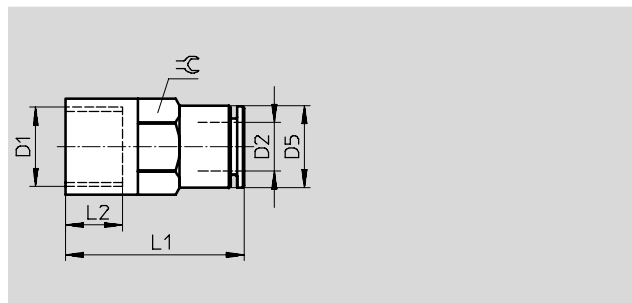
prípoj	nominálna šírka [mm]	vonkajší Ø hadice D2	D5 Ø	L1	L2	≡C	hmotnosť/kus [g]	č. dielu	typ	PE ¹⁾
metrický závit s tesniacim krúžkom										
M5	2,5	4	8,0	19,0	4,0	2,5	4,6	558657	NPQM-DK-M5-Q4-P10	10
	2,5	6	8,0	22,0	4,0	2,5	8,6	558658	NPQM-DK-M5-Q6-P10	10
M7	3,0	4	9,0	20,0	5,0	3,0	—	558659	NPQM-DK-M7-Q4-P10	10
	3,0	6	9,0	23,0	5,0	3,0	—	558660	NPQM-DK-M7-Q6-P10	10

1) množstvo v balnej jednotke

Nástrčné prípoje NPQM

údajový list

Nástrčný prípoj NPQM-D
vnútorný závit s vonkajším
šesťhranom

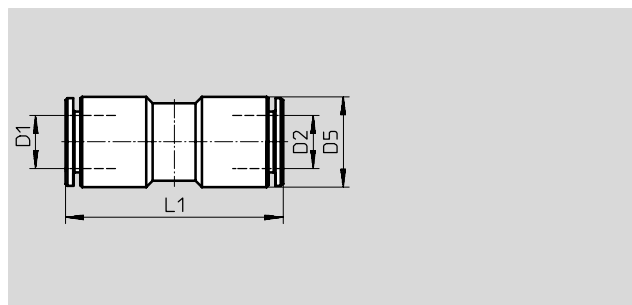


Rozmery a údaje pre objednávku

prípoj D1	nominálna šírka [mm]	vonkajší \varnothing hadice D2	D5 \varnothing	L1	L2	\approx	hmotnosť/ kus [g]	č. dielu	typ	PE ¹⁾
závit G										
G $\frac{1}{8}$	3,0	4	9,0	23,5	7,5	9	10,0	558674	NPQM-D-G18F-Q4-P10	10
	5,0	6	12,0	26,0	7,5	12	15,1	558675	NPQM-D-G18F-Q6-P10	10
	7,0	8	14,0	26,0	7,5	14	17,5	558676	NPQM-D-G18F-Q8-P10	10
G $\frac{1}{4}$	5,0	6	12,0	30,0	11,0	12	18,5	558678	NPQM-D-G14F-Q6-P10	10
	7,0	8	14,0	30,0	11,0	14	20,2	558679	NPQM-D-G14F-Q8-P10	10
	9,0	10	16,0	32,0	11,0	16	24,4	558680	NPQM-D-G14F-Q10-P10	10

1) množstvo v balnej jednotke

Nástrčný prípoj NPQM-D



Rozmery a údaje pre objednávku

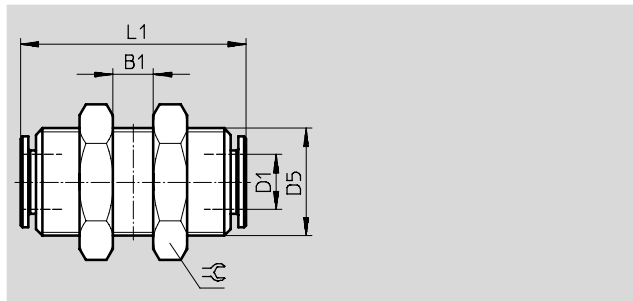
vonkajší \varnothing hadice D1	nominálna šírka [mm]	vonkajší \varnothing hadice D2	D5 \varnothing	L1	hmotnosť/ kus [g]	č. dielu	typ	PE ¹⁾
4	3,0	4	9,0	28,0	6,8	558760	NPQM-D-Q4-E-P10	10
6	5,0	6	12,0	33,5	15,0	558761	NPQM-D-Q6-E-P10	10
8	7,0	8	14,0	34,0	18,0	558762	NPQM-D-Q8-E-P10	10
10	9,0	10	16,0	38,5	22,5	558763	NPQM-D-Q10-E-P10	10
12	11,0	12	19,0	41,0	36,6	558764	NPQM-D-Q12-E-P10	10
14	13,0	14	22,0	47,0	47,4	570452	NPQM-D-Q14-E-P10	1 novinka

1) množstvo v balnej jednotke

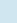
Nástrčné prípoje NPQM

údajový list

Závitová spojka – prechodka
NPQM-H

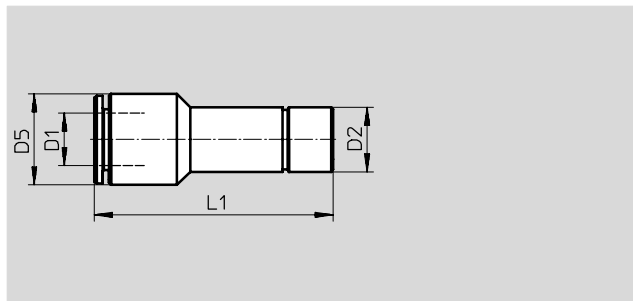


Rozmery a údaje pre objednávku





vonkajší Ø hadice D1	nominálna šírka [mm]	D5	B1	L1		hmotnosť/ kus [g]	č. dielu	typ	PE ¹⁾
4	3,0	M12x1	11,0	28,0	16	23,5	558806	NPQM-H-Q4-E-P10	10
6	5,0	M14x1	16,0	34,0	18	33,0	558807	NPQM-H-Q6-E-P10	10
8	7,0	M16x1	17,0	34,0	20	39,5	558808	NPQM-H-Q8-E-P10	10
10	9,0	M18x1	19,0	39,0	22	51,5	558809	NPQM-H-Q10-E-P10	10
12	11,0	M20x1	20,0	41,0	24	60,0	558810	NPQM-H-Q12-E-P10	10

1) množstvo v balnej jednotke

Nástrčný prípoj NPQM-D
s nástrčným púzdrom



Rozmery a údaje pre objednávku

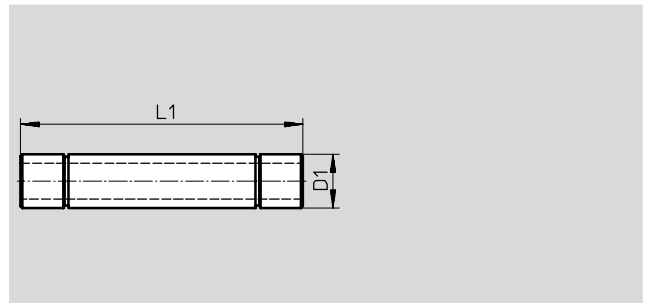
vonkajší Ø hadice D1	nominálna šírka [mm]	nástrčné púzdro Ø D2	D5 Ø	L1	hmotnosť/ kus [g]	č. dielu	typ	PE ¹⁾
4	3,0	6	9,0	33,5	7,0	558765	NPQM-D-Q4-S6-P10	10
	3,5	8	9,0	33,5	10,0	558766	NPQM-D-Q4-S8-P10	10
6	2,5	4	12,0	35,5	10,0	558767	NPQM-D-Q6-S4-P10	10
	5,0	8	12,0	35,0	11,5	558768	NPQM-D-Q6-S8-P10	10
	5,5	10	12,0	36,5	15,5	558769	NPQM-D-Q6-S10-P10	10
	5,5	12	12,0	35,5	22,2	558770	NPQM-D-Q6-S12-P10	10
	5,0	14	14,0	37,5	25,0	570457	NPQM-D-Q6-S14-P10	 novinka 1
8	4,0	6	14,0	39,5	13,5	558771	NPQM-D-Q8-S6-P10	10
	7,0	10	14,0	37,0	15,0	558772	NPQM-D-Q8-S10-P10	10
	7,0	12	14,0	39,0	23,0	558773	NPQM-D-Q8-S12-P10	10
	7,0	14	14,0	38,5	31,5	570458	NPQM-D-Q8-S14-P10	 novinka 1
10	9,0	12	16,0	42,0	20,0	558774	NPQM-D-Q10-S12-P10	10
	9,0	14	16,0	42,0	29,5	570456	NPQM-D-Q10-S14-P10	 novinka 1
12	11,0	14	19	43,0	24	570459	NPQM-D-Q12-S14-P10	 novinka 1


1) množstvo v balnej jednotke

Nástrčné prípoje NPQM

údajový list

Nástrčné púzdro NPQM-D



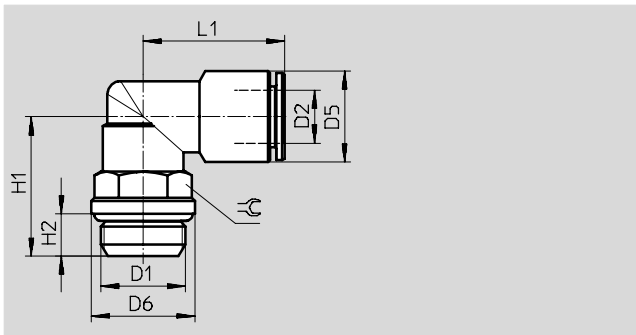
Rozmery a údaje pre objednávku						
nástrčné púzdro Ø D1	nominálna šírka [mm]	L1	hmotnosť/ kus [g]	č. dielu	typ	PE ¹⁾
4	2,0	35,0	2,8	558811	NPQM-D-S4-E-P10	10
6	4,0	40,0	5,5	558812	NPQM-D-S6-E-P10	10
8	6,0	42,0	7,5	558813	NPQM-D-S8-E-P10	10
10	8,0	50,0	11,0	558814	NPQM-D-S10-E-P10	10
12	10,0	53,0	14,0	558815	NPQM-D-S12-E-P10	10
14	12,0	54,0	18,5	570455	NPQM-D-S14-E-P10  novinka	1

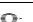
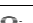
1) množstvo v balnej jednotke

Nástrčné prípoje NPQM

údajový list

Nástrčný prípoj L, NPQM-L
vonkajší závit s vonkajším
šesthranom



Rozmery a údaje pre objednávku												
prípoj	nomínálna šírka	vonkajší Ø hadice	D5 Ø	D6 Ø	H1	H2	L1	≈	hmotnosť/ kus	č. dielu	typ	PE ¹⁾
D1	[mm]	D2							[g]			
metrický závit s tesniacim krúžkom												
M5	3,0	4	9,0	8,0	14,0	4,0	17,5	9	8,8	558704	NPQM-L-M5-Q4-P10	10
	3,5	6	12,0	8,0	14,0	4,0	20,5	9	11,9	558705	NPQM-L-M5-Q6-P10	10
závit G s tesniacim krúžkom												
G ¹ / ₈	3,0	4	9,0	13,0	18,0	5,0	19,5	13	15,7	558708	NPQM-L-G18-Q4-P10	10
	5,0	6	12,0	13,0	18,0	5,0	22,0	13	18,5	558709	NPQM-L-G18-Q6-P10	10
	5,5	8	14,0	13,0	18,0	5,0	22,5	13	22,0	558710	NPQM-L-G18-Q8-P10	10
G ¹ / ₄	5,0	6	12,0	16,0	21,5	6,5	22,0	13	21,8	558711	NPQM-L-G14-Q6-P10	10
	5,5	8	14,0	16,0	21,5	6,5	22,5	13	25,3	558712	NPQM-L-G14-Q8-P10	10
	8,5	10	16,0	16,0	22,0	6,5	26,0	16	34,0	558713	NPQM-L-G14-Q10-P10	10
	11,0	12	19,0	16,0	25,5	6,5	28,5	20	58,5	558714	NPQM-L-G14-Q12-P10	10
G ³ / ₈	6,0	8	14,0	20,0	25,5	7,0	23,0	16	37,7	558715	NPQM-L-G38-Q8-P10	10
	8,5	10	16,0	20,0	25,5	7,0	26,0	16	39,2	558716	NPQM-L-G38-Q10-P10	10
	11,0	12	19,0	20,0	26,0	7,0	28,5	20	56,1	558717	NPQM-L-G38-Q12-P10	10
	12,0	14	22,0	20,0	26,0	7,0	31,0	20	61,6	570460	NPQM-L-G38-Q14-P10	 novinka 1
G ¹ / ₂	8,5	10	16,0	25,0	27,5	8,5	26,0	16	43,2	558718	NPQM-L-G12-Q10-P10	10
	11,0	12	19,0	25,0	30,5	8,5	28,5	20	65,1	558719	NPQM-L-G12-Q12-P10	10
	12,0	14	22,0	25,0	30,5	8,5	31,0	20	69,9	570461	NPQM-L-G12-Q14-P10	 novinka 1

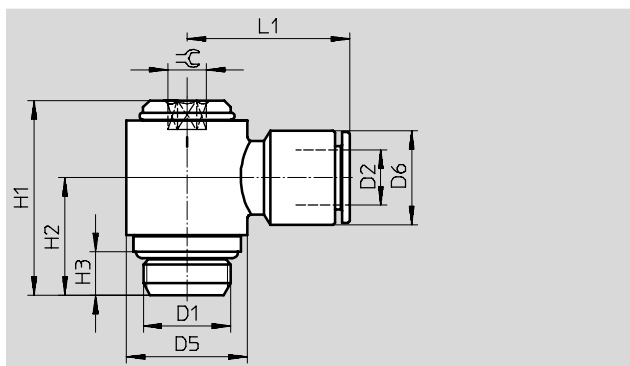
1) množstvo v balnej jednotke

Nástrčné prípoje NPQM

údajový list

FESTO

Nástrčný prípoj L, NPQM-LK
vonkajší závit s vnútorným
šesthranom



Rozmery a údaje pre objednávku

prípoj	nominálna šírka [mm]	vonkajší Ø hadice D2	D5 Ø	D6 Ø	H1	H2	H3	L1	≈	hmotnosť/kus [g]	č. dielu	typ	PE ¹⁾
metrický závit s tesniacim krúžkom													
M5	2,0	3	10,0	7,0	19,0	11,0	4,0	15,0	3	8,1	558816	NPQM-LK-M5-Q3-P10	10
	2,0	4	10,0	9,0	19,0	11,0	4,0	18,5	3	10,1	558817	NPQM-LK-M5-Q4-P10	10
závit G s tesniacim krúžkom													
G1/8	4,0	4	14,0	9,0	25,5	15,0	5,0	20,5	4	22,2	558818	NPQM-LK-G18-Q4-P10	10
	4,0	6	14,0	12,0	25,5	15,0	5,0	22,5	4	24,4	558819	NPQM-LK-G18-Q6-P10	10
	4,0	8	14,0	14,0	25,5	15,0	5,0	23,5	4	25,7	558820	NPQM-LK-G18-Q8-P10	10
G1/4	5,5	6	18,0	12,0	29,0	17,5	6,5	24,0	5	39,3	558821	NPQM-LK-G14-Q6-P10	10
	5,5	8	18,0	14,0	29,0	17,5	6,5	24,5	5	39,1	558822	NPQM-LK-G14-Q8-P10	10
	5,5	10	18,0	16,0	29,0	17,5	6,5	27,0	5	43,6	558823	NPQM-LK-G14-Q10-P10	10
G3/8	7,0	10	22,0	16,0	32,5	19,5	7,0	29,0	6	62,2	558825	NPQM-LK-G38-Q10-P10	10

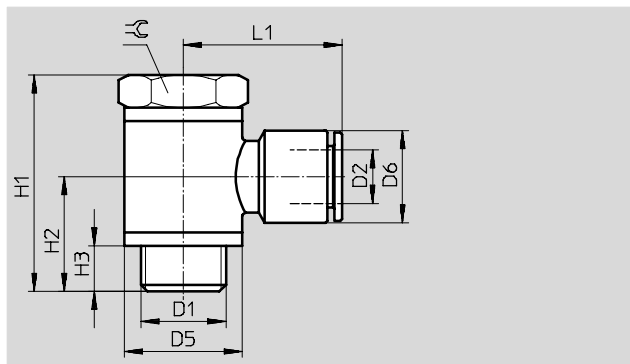
1) množstvo v balnej jednotke

Nástrčné prípoje NPQM

údajový list

FESTO

Nástrčný prípoj L, NPQM-LH
vonkajší závit s vonkajším
šesthranom



Rozmery a údaje pre objednávku													
prípoj	nominálna šírka	vonkajší Ø hadice	D5 Ø	D6 Ø	H1	H2	H3	L1	⌀	hmotnosť/ kus	č. dielu	typ	PE ¹⁾
D1	[mm]	D2								[g]			
metrický závit s tesniacim krúžkom													
M5	3,0	4	10,0	9,0	18,5	10,0	4,0	18,5	8	—	558827	NPQM-LH-M5-Q4-P10	10
	3,5	6	10,0	12,0	18,5	10,0	4,0	21,5	8	—	558828	NPQM-LH-M5-Q6-P10	10
závit G s tesniacim krúžkom													
G ¹ / ₈	3,0	4	14,0	9,0	27,0	14,0	5,0	20,5	14	—	558829	NPQM-LH-G18-Q4-P10	10
	5,0	6	14,0	12,0	27,0	14,0	5,0	22,5	14	—	558830	NPQM-LH-G18-Q6-P10	10
	6,5	8	14,0	14,0	27,0	14,0	5,0	23,5	14	—	558831	NPQM-LH-G18-Q8-P10	10
G ¹ / ₄	5,0	6	18,0	12,0	31,5	16,5	6,5	24,0	17	—	558832	NPQM-LH-G14-Q6-P10	10
	6,5	8	18,0	14,0	31,5	16,5	6,5	24,5	17	—	558833	NPQM-LH-G14-Q8-P10	10
G ³ / ₈	7,0	8	22,0	14,0	36,0	18,5	7,0	26,5	20	—	558834	NPQM-LH-G38-Q8-P10	10
	8,5	10	22,0	16,0	36,0	18,5	7,0	29,0	20	—	558835	NPQM-LH-G38-Q10-P10	10
	10,5	12	22,0	19,0	36,0	18,5	7,0	29,5	20	—	558836	NPQM-LH-G38-Q12-P10	10

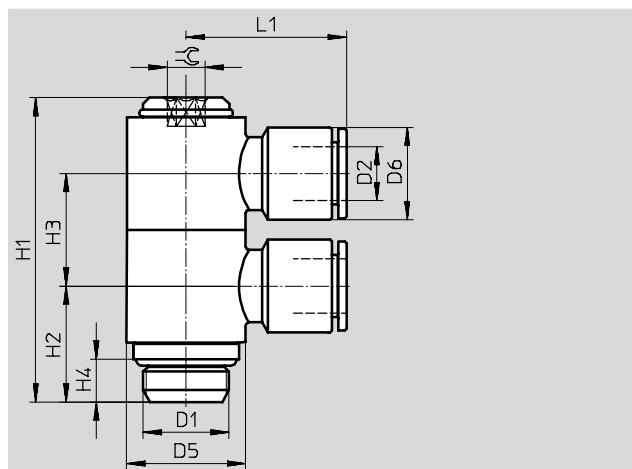
1) množstvo v balnej jednotke

Nástrčné prípoje NPQM

údajový list

FESTO

Viacnásobný rozdeľovač NPQM-LFK
vonkajší závit s vnútorným
šesthranom



Rozmery a údaje pre objednávku														
prípoj	nominálna šírka	vonkajší \varnothing hadice	D5 \varnothing	D6 \varnothing	H1	H2	H3	H4	L1	\approx	hmotnosť/ kus	č. dielu	typ	PE ¹⁾
D1	[mm]	D2									[g]			
G1/8	4,0	4	14,0	9,0	40,5	15,0	15,0	5,0	20,5	4	40,0	558837	NPQM-LFK-G18-Q4-P10	10
	4,0	6	14,0	12,0	40,5	15,0	15,0	5,0	22,5	4	46,0	558838	NPQM-LFK-G18-Q6-P10	10
	4,0	8	14,0	14,0	40,5	15,0	15,0	5,0	23,5	4	50,0	558839	NPQM-LFK-G18-Q8-P10	10
G1/4	5,5	6	18,0	12,0	46,0	17,5	17,0	6,5	24,0	5	69,5	558840	NPQM-LFK-G14-Q6-P10	10
	5,5	8	18,0	14,0	46,0	17,5	17,0	6,5	24,5	5	69,5	558841	NPQM-LFK-G14-Q8-P10	10

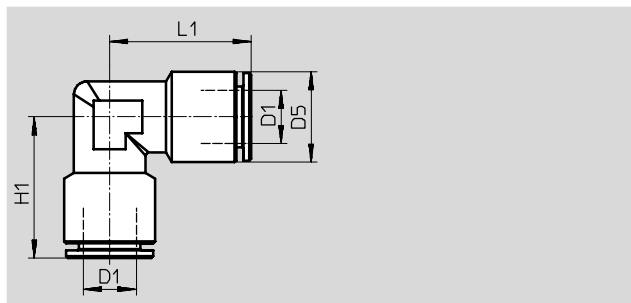
1) množstvo v balnej jednotke


Nástrčné prípoje NPQM

údajový list

FESTO

Nástrčné L spojenie NPQM-L

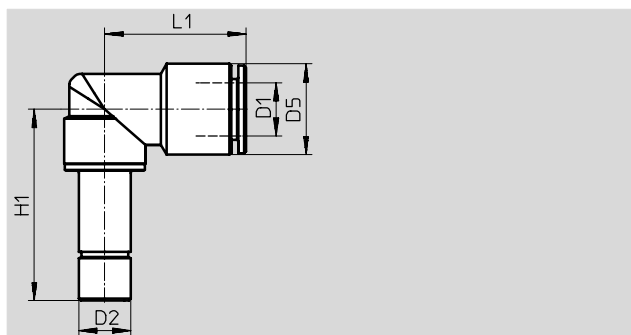


Rozmery a údaje pre objednávku								
vonkajší \varnothing hadice D1	nominálna šírka [mm]	D5 \varnothing	H1	L1	hmotnosť/ kus [g]	č. dielu	typ	PE ¹⁾
4	3,0	9,0	17,5	17,5	9,0	558776	NPQM-L-Q4-E-P10	10
6	5,0	12,0	20,5	20,5	16,5	558777	NPQM-L-Q6-E-P10	10
8	7,0	14,0	22,5	22,5	22,0	558778	NPQM-L-Q8-E-P10	10
10	9,0	16,0	25,0	25,0	29,5	558779	NPQM-L-Q10-E-P10	10
12	11,0	19,0	26,5	26,5	48,5	558780	NPQM-L-Q12-E-P10	10
14	12,0	22,0	31,5	31,5	58,0	570453	NPQM-L-Q14-E-P10	 novinka 1

1) množstvo v balnej jednotke

Nástrčné L spojenie NPQM-L

s nástrčným púzdom



Rozmery a údaje pre objednávku									
vonkajší \varnothing hadice D1	nominálna šírka [mm]	nástrčné púzdro \varnothing D2	D5 \varnothing	H1	L1	hmotnosť/ kus [g]	č. dielu	typ	PE ¹⁾
4	3,0	4	9,0	25,5	19,5	14,0	558781	NPQM-L-Q4-S4-P10	10
6	5,0	6	12,0	29,5	22,0	17,0	558782	NPQM-L-Q6-S6-P10	10
8	5,5	8	14,0	29,5	22,5	20,5	558783	NPQM-L-Q8-S8-P10	10
10	8,5	10	16,0	33,5	26,0	30,0	558784	NPQM-L-Q10-S10-P10	10

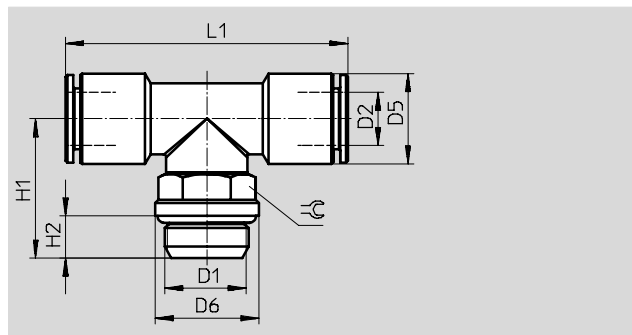
1) množstvo v balnej jednotke

Nástrčné prípoje NPQM

údajový list

FESTO

Nástrčný skrutkový spoj T NPQM-T
vonkajší závit s vonkajším
šesthranom



Rozmery a údaje pre objednávku

prípoj D1	nominálna šírka [mm]	vonkajší \varnothing hadice D2	D5 \varnothing	D6 \varnothing	H1	H2	L1	\approx	hmotnosť/ kus [g]	č. dielu	typ	PE ¹⁾
závit G s tesniacim krúžkom												
G $\frac{1}{8}$	3,0	4	9,0	13,0	18,0	5,0	39,0	13,0	20,2	558736	NPQM-T-G18-Q4-P10	10
	5,0	6	12,0	13,0	18,0	5,0	44,0	13,0	25,2	558737	NPQM-T-G18-Q6-P10	10
	5,5	8	14,0	13,0	18,0	5,0	45,0	13,0	30,7	558738	NPQM-T-G18-Q8-P10	10
G $\frac{1}{4}$	5,0	6	12,0	16,0	21,5	6,5	44,0	13,0	29,1	558739	NPQM-T-G14-Q6-P10	10
	5,5	8	14,0	16,0	21,5	6,5	45,0	13,0	33,6	558740	NPQM-T-G14-Q8-P10	10
	8,5	10	16,0	16,0	22,0	6,5	52,0	16,0	44,4	558741	NPQM-T-G14-Q10-P10	10
G $\frac{3}{8}$	6,0	8	14,0	20,0	25,5	7,0	46,0	16,0	46,4	558743	NPQM-T-G38-Q8-P10	10
	8,5	10	16,0	20,0	25,5	7,0	52,0	16,0	49,7	558744	NPQM-T-G38-Q10-P10	10
	11,0	12	19,0	20,0	26,0	7,0	57,0	20,0	75,3	558745	NPQM-T-G38-Q12-P10	10
G $\frac{1}{2}$	11,0	12	19,0	25,0	30,5	8,5	57,0	20,0	82,0	558747	NPQM-T-G12-Q12-P10	10

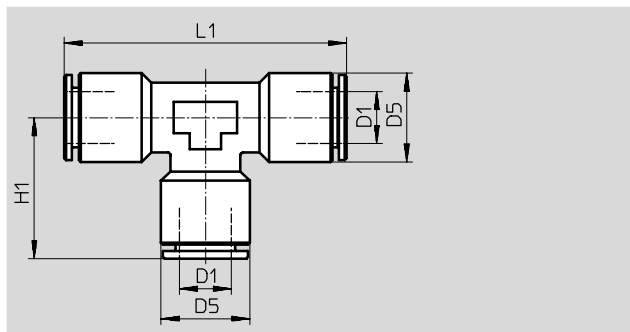
1) množstvo v balnej jednotke


Nástrčné prípoje NPQM

údajový list

FESTO

Nástrčný prípoj T NPQM-T

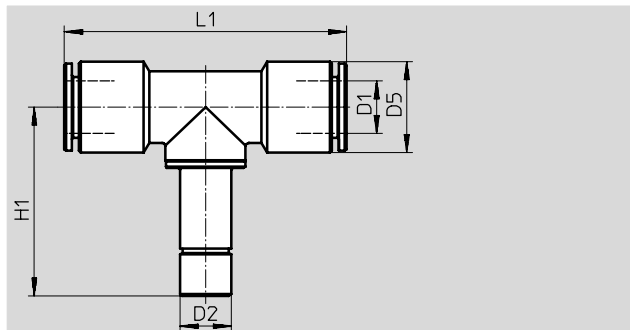


Rozmery a údaje pre objednávku								
vonkajší Ø hadice D1	nominálna šírka [mm]	D5 Ø	H1	L1	hmotnosť/ kus [g]	č. dielu	typ	PE ¹⁾
4	3,0	9,0	17,5	35,0	12,5	558786	NPQM-T-Q4-E-P10	10
6	5,0	12,0	20,0	40,0	22,5	558787	NPQM-T-Q6-E-P10	10
8	7,0	14,0	21,0	42,0	28,4	558788	NPQM-T-Q8-E-P10	10
10	9,0	16,0	24,5	49,0	39,2	558789	NPQM-T-Q10-E-P10	10
12	11,0	19,0	26,0	52,0	61,3	558790	NPQM-T-Q12-E-P10	10
14	12,0	22,0	30,5	61,0	77,1	570454	NPQM-T-Q14-E-P10	 novinka 1

1) množstvo v balnej jednotke

Nástrčný prípoj T NPQM-T

s nástrčným púzdom



Rozmery a údaje pre objednávku									
vonkajší Ø hadice D1	nominálna šírka [mm]	nástrčné púzdro Ø D2	D5 Ø	H1	L1	hmotnosť/ kus [g]	č. dielu	typ	PE ¹⁾
4	3,0	4	9,0	25,5	39,0	18,5	558791	NPQM-T-Q4-S4-P10	10
6	5,0	6	12,0	29,5	44,0	24,5	558792	NPQM-T-Q6-S6-P10	10
8	5,5	8	14,0	29,5	45,0	29,0	558793	NPQM-T-Q8-S8-P10	10
10	8,5	10	16,0	33,5	52,0	41,0	558794	NPQM-T-Q10-S10-P10	10

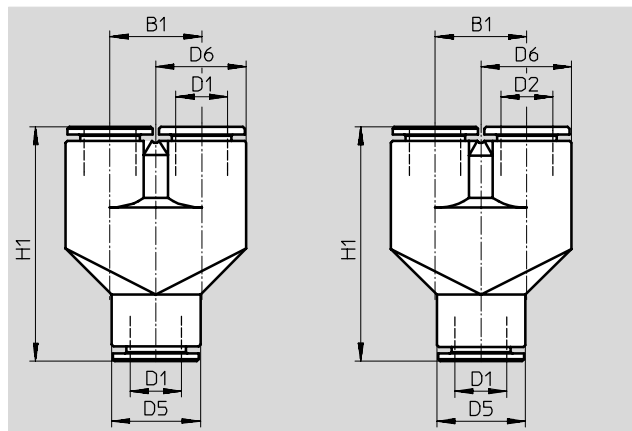
1) množstvo v balnej jednotke

Nástrčné prípoje NPQM

údajový list

FESTO

Nástrčný prípoj Y NPQM-Y



Rozmery a údaje pre objednávku										
vonkajší \varnothing hadice D1	nominálna šírka [mm]	vonkajší \varnothing hadice D2	D5 \varnothing	D6 \varnothing	B1	H1	hmotnosť/ kus [g]	č. dielu	typ	PE ¹⁾
4	3,5	—	9,0	9,25	9,5	29,5	13,5	558798	NPQM-Y-Q4-E-P10	10
6	5,5	—	12,0	12,25	12,5	36,0	32,0	558799	NPQM-Y-Q6-E-P10	10
8	7,5	—	14,0	14,25	14,5	37,5	42,5	558800	NPQM-Y-Q8-E-P10	10
10	9,5	—	16,0	16,25	16,5	44,5	—	558801	NPQM-Y-Q10-E-P10	10
12	11,5	—	19,0	19,25	19,5	49,0	—	558802	NPQM-Y-Q12-E-P10	10
redukcia										
6	3,5	4	12,0	12,25	12,5	36,0	—	558803	NPQM-Y-Q6-Q4-P10	10
8	5,5	6	14,0	14,25	14,5	38,5	—	558804	NPQM-Y-Q8-Q6-P10	10
10	7,5	8	16,0	16,25	16,5	44,0	—	558805	NPQM-Y-Q10-Q8-P10	10

1) množstvo v balnej jednotke