

Závitové spojky NPFC

FESTO



Závitové spojky NPFC

technické údaje



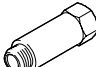



Prevádzkové podmienky a podmienky okolia	
prevádzkový tlak [bar]	-0,95 ... 50
prevádzkové médium	stlačený vzduch podľa ISO 8573-1:2010 [-:-:-]
	plyny na požiadanie
	kvapaliny na požiadanie
teplota okolia [°C]	-20 ... +150
odolnosť proti korózii KBK ¹⁾	1

- 1) Trieda odolnosti proti korózii KBK 1 podľa normy Festo FN 940070
 Platné aj pre diely za krytmi, v neviditeľných vnútorných priestoroch, alebo pre diely, ktoré sú v rámci aplikácie zakryté (napr. hriadeľ pohonu).

Materiály	
závitová spojka	poniklovaná mosadz
poznámka o materiáli	v zmysle RoHS

Závitové spojky NPFC

prehľad dodávok






tvar	vyhotovenie	typ	prípoj D1			prípoj D2			→ strana/ internet
			závit M	závit G ¹⁾	závit R ¹⁾	závit M	závit G ¹⁾	závit R ¹⁾	
priamy tvar	objímka								
		NPFC-S	M5	–	–	–	–	–	6
			–	G ¹ / ₈					
				G ¹ / ₄					
				G ³ / ₈					
				G ¹ / ₂					
				G ³ / ₄					
	redukčná objímka								
		NPFC-R	–	G ¹ / ₈	–	–	G ³ / ₈	–	6
				G ¹ / ₂			G ³ / ₄		
	predĺženie								
		NPFC-E...	–	G ¹ / ₈	–	–	G ¹ / ₈	–	7
				G ¹ / ₄			G ¹ / ₄		
				G ³ / ₈			G ³ / ₈		
				G ¹ / ₂			G ¹ / ₂		
dvojitá vsuvka									
	NPFC-D	M5	–	–	M5	–	–	8	
		M7							
		–	G ¹ / ₈				G ¹ / ₈ , G ¹ / ₄ , G ³ / ₈		
			G ¹ / ₄				G ¹ / ₄ , G ³ / ₈ , G ¹ / ₂		
			G ³ / ₈				G ³ / ₈ , G ¹ / ₂		
			G ¹ / ₂				G ¹ / ₂		
			–	R ¹ / ₈			–		R ¹ / ₈ , R ¹ / ₄ , R ³ / ₈
				R ¹ / ₄					R ¹ / ₄ , R ³ / ₈ , R ¹ / ₂
				R ³ / ₈					R ³ / ₈ , R ¹ / ₂
				R ¹ / ₂					R ¹ / ₂ , R ³ / ₄
				R ³ / ₄					R ³ / ₄
				R1					R1
redukčná spojka – vnútorný závit/vonkajší závit									
	NPFC-R	M5	–	–	–	G ¹ / ₈	–	9	
		–	G ¹ / ₈				G ¹ / ₄ , G ³ / ₈		
			G ¹ / ₄				G ³ / ₈		
			G ³ / ₈				G ¹ / ₂		
redukčná spojka – vonkajší závit/vnútorný závit									
	NPFC-R	–	G ¹ / ₈	–	M5	–	–	9	
			G ¹ / ₄				G ¹ / ₈		
			G ³ / ₈				G ¹ / ₈ , G ¹ / ₄		
			G ¹ / ₂				G ¹ / ₄ , G ³ / ₈		
			G ³ / ₄				G ¹ / ₂		

1) Pre valcový závit závitovej spojky NPFC sa odporúča izolácia so závitovou tesniacou páskou, GWB-0,1 č. dielu 9076.

Závitové spojky NPFC

prehľad dodávok

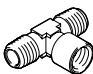
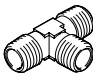
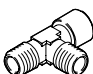
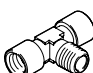
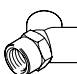
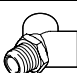

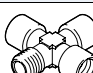
FESTO

tvar	vyhotovenie	typ	prípoj D1			prípoj D2			→ strana/ internet
			závit M	závit G ¹⁾	závit R ¹⁾	závit M	závit G ¹⁾	závit R ¹⁾	
tvar L	montážna prípojka L – vnútorný závit								
		NPFC-L	M5	–	–	–	–	–	10
			–	G ¹ / ₈	–	–	–	–	
–			G ¹ / ₄	–	–	–	–		
–			G ³ / ₈	–	–	–	–		
–			G ¹ / ₂	–	–	–	–		
–			G ³ / ₄	–	–	–	–		
–			G1	–	–	–	–		
montážna prípojka L – vonkajší závit/vnútorný závit									
	NPFC-L	M5	–	–	M5	–	–	10	
		–	G ¹ / ₈	–	–	R ¹ / ₈	–		
		–	G ¹ / ₄	–	–	R ¹ / ₄	–		
		–	G ³ / ₈	–	–	R ³ / ₈	–		
		–	G ¹ / ₂	–	–	R ¹ / ₂	–		
		–	G ³ / ₄	–	–	R ³ / ₄	–		
		–	G1	–	–	R1	–		
		montážna prípojka L – vonkajší závit							
	NPFC-L	M5	–	–	–	–	–	11	
		–	–	R ¹ / ₈	–	–	–		
		–	–	R ¹ / ₄	–	–	–		
		–	–	R ³ / ₈	–	–	–		
		–	–	R ¹ / ₂	–	–	–		
		–	–	R ³ / ₄	–	–	–		
tvar T	T prípojka – vnútorný závit								
		NPFC-T	–	G ¹ / ₈	–	–	–	–	11
			–	G ¹ / ₄	–	–	–	–	
–			G ³ / ₈	–	–	–	–		
–			G ¹ / ₂	–	–	–	–		
–			G ³ / ₄	–	–	–	–		
–			G1	–	–	–	–		
T prípojka – vnútorný závit/vonkajší závit/vnútorný závit									
	NPFC-T	M5	–	–	M5	–	–	12	
		–	G ¹ / ₈	–	–	R ¹ / ₈	–		
		–	G ¹ / ₄	–	–	R ¹ / ₄	–		
		–	G ³ / ₈	–	–	R ³ / ₈	–		
		–	G ¹ / ₂	–	–	R ¹ / ₂	–		
		–	G ³ / ₄	–	–	R ³ / ₄	–		
		–	G1	–	–	R1	–		

1) Pre valcový závit závitovej spojky NPFC sa odporúča izolácia so závitovou tesniacou páskou, GWB-0,1 č. dielu 9076.

Závitové spojky NPFC

prehľad dodávok

tvar	vyhotovenie	typ	prípoj D1			prípoj D2			→ strana/ internet
			závit M	závit G ¹⁾	závit R ¹⁾	závit M	závit G ¹⁾	závit R ¹⁾	
tvar T	T prípojka – vnútorný závit/vonkajší závit/vonkajší závit								
		NPFC-T	–	G ^{1/8}	–	–	–	R ^{1/8}	12
				G ^{1/4}				R ^{1/4}	
				G ^{3/8}				R ^{3/8}	
				G ^{1/2}				R ^{1/2}	
	T prípojka – vonkajší závit								
		NPFC-T	–	–	R ^{1/4}	–	–	–	13
					R ^{3/8}				
					R ^{1/2}				
	T prípojka – vonkajší závit/vonkajší závit/vnútorný závit								
		NPFC-T	–	–	R ^{1/8}	–	G ^{1/8}	–	13
					R ^{1/4}				
R ^{1/2}					G ^{1/2}				
T prípojka – vonkajší závit/vnútorný závit/vnútorný závit									
	NPFC-T	–	–	R ^{1/8}	–	G ^{1/8}	–	14	
				R ^{1/4}					G ^{1/4}
				R ^{3/8}					G ^{3/8}
				R ^{1/2}					G ^{1/2}
tvar Y	skrutková prípojka Y – vnútorný závit								
		NPFC-Y	–	G ^{1/4}	–	–	–	–	15
				G ^{3/8}					
				G ^{1/2}					
	skrutková prípojka Y – vonkajší závit/vnútorný závit/vnútorný závit								
		NPFC-Y	–	–	R ^{1/8}	–	G ^{1/8}	–	15
					R ^{1/4}				
R ^{3/8}					G ^{3/8}				
R ^{1/2}					G ^{1/2}				
tvar X	skrutková prípojka X – vnútorný závit								
		NPFC-X	–	G ^{1/4}	–	–	–	–	16
				G ^{3/8}					
				G ^{1/2}					
	skrutková prípojka X – vonkajší závit/vnútorný závit/vnútorný závit/vnútorný závit								
	NPFC-X	–	G ^{1/4}	–	–	–	R ^{1/4}	16	
			G ^{1/2}				R ^{1/2}		

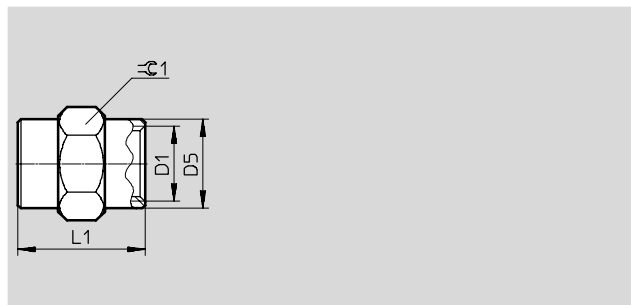
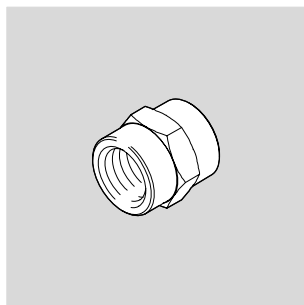
1) Pre valcový závit závitovej spojky NPFC sa odporúča izolácia so závitovou tesniacou páskou, GWB-0,1 č. dielu 9076.

Závitové spojky NPFC

údajový list

FESTO

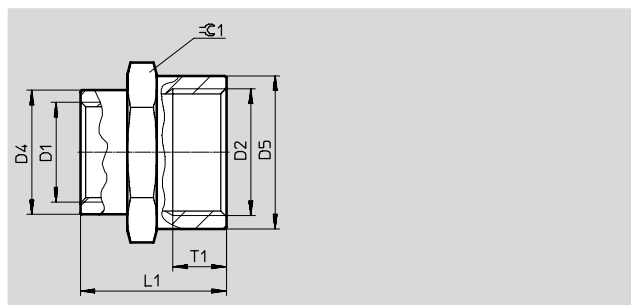
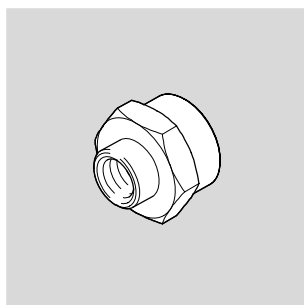
Objímka NPFC-S



Rozmery a údaje pre objednávku							
prípoj	D5	L1	$\approx \varnothing 1$	hmotnosť/ kus [g]	č. dielu	typ	PE ¹⁾
D1	\varnothing						
závit M							
M5	7,5	11	8	3,13	8030290	NPFC-S-2M5-F	10
závit G							
G $\frac{1}{8}$	13,5	15	14	11	8030291	NPFC-S-2G18-F	10
G $\frac{1}{4}$	16,5	22	17	18,8	8030292	NPFC-S-2G14-F	10
G $\frac{3}{8}$	21,5	24	22	35,7	8030293	NPFC-S-2G38-F	10
G $\frac{1}{2}$	25,5	30	26	54,4	8030294	NPFC-S-2G12-F	10
G $\frac{3}{4}$	31,5	32	32	79,1	8030295	NPFC-S-2G34-F	10

1) množstvo v balnej jednotke

Redukčná objímka NPFC-R



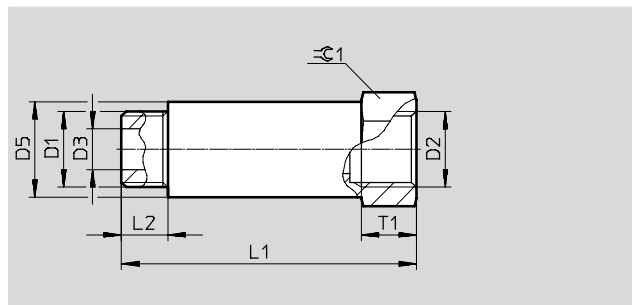
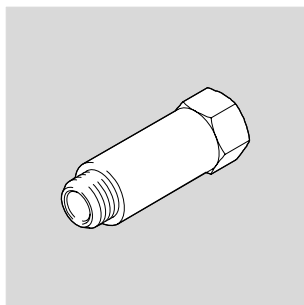
Rozmery a údaje pre objednávku										
prípoj	D4	D5	L1	T1	$\approx \varnothing 1$	hmotnosť/ kus [g]	č. dielu	typ	PE ¹⁾	
D1	D2	\varnothing	\varnothing							
G $\frac{1}{8}$	G $\frac{3}{8}$	13	20,5	20	10,5	22	24,6	8030296	NPFC-R-G38-G18-F	10
G $\frac{1}{2}$	G $\frac{3}{4}$	25	29,8	30	14,5	30	56,2	8030297	NPFC-R-G34-G12-F	10

1) množstvo v balnej jednotke

Závitové spojky NPFC

údajový list

Predĺženie NPFC-E...



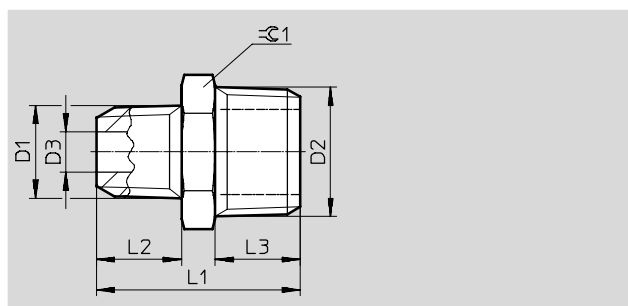
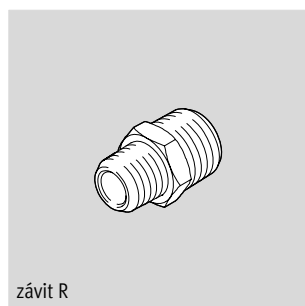
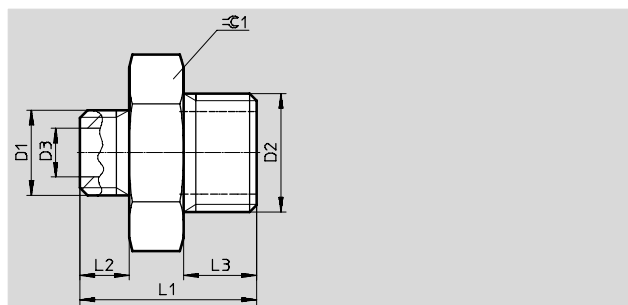
Rozmery a údaje pre objednávku											
prípoj		D3	D5	L1	L2	T1	$\varnothing C1$	hmotnosť/ kus	č. dielu	typ	PE ¹⁾
D1	D2	\varnothing	\varnothing					[g]			
E1											
G $\frac{1}{8}$	G $\frac{1}{8}$	5,5	13	22	6	7,5	14	14,9	8030298	NPFC-E1-2G18-FM	10
G $\frac{1}{4}$	G $\frac{1}{4}$	8	16,5	28	8	9,5	17	25,4	8030299	NPFC-E1-2G14-FM	10
G $\frac{3}{8}$	G $\frac{3}{8}$	11	21,5	32	9	10	22	47,56	8030300	NPFC-E1-2G38-FM	10
G $\frac{1}{2}$	G $\frac{1}{2}$	15	25	35	10	11	26	59,8	8030301	NPFC-E1-2G12-FM	10
E2											
G $\frac{1}{8}$	G $\frac{1}{8}$	5,5	13	32	6	7,5	14	21,4	8030302	NPFC-E2-2G18-FM	10
G $\frac{1}{4}$	G $\frac{1}{4}$	8	16,5	35	8	9,5	17	31,76	8030303	NPFC-E2-2G14-FM	10
E3											
G $\frac{1}{8}$	G $\frac{1}{8}$	5,5	13	42	6	7,5	14	27,2	8030304	NPFC-E3-2G18-FM	10
G $\frac{1}{4}$	G $\frac{1}{4}$	8	16,5	51	8	9,5	17	47,1	8030305	NPFC-E3-2G14-FM	10
E4											
G $\frac{1}{8}$	G $\frac{1}{8}$	5,5	13	51	6	7,5	14	33,1	8030306	NPFC-E4-2G18-FM	10

1) množstvo v balnej jednotke

Závitové spojky NPFC

údajový list

Dvojitá vsuvka NPFC-D



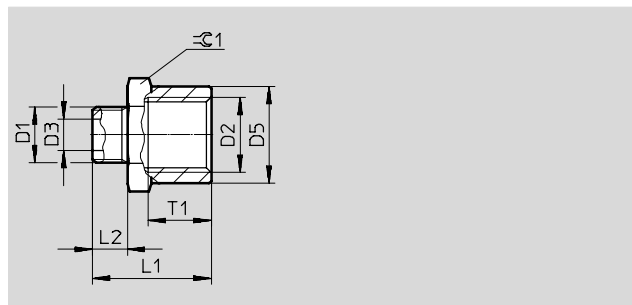
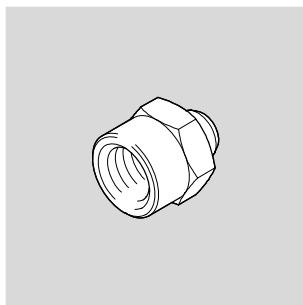
Rozmery a údaje pre objednávku

prípoj		D3	L1	L2	L3	≈C1	hmotnosť/ kus [g]	č. dielu	typ	PE ¹⁾
D1	D2	∅								
závit M										
M5	M5	2,5	11,5	4	4	8	2,47	8030267	NPFC-D-2M5-M	10
M7	G1/8	4	15,5	4	6	14	8,7	8030268	NPFC-D-M7-G18-M	10
závit G										
G1/8	G1/8	5,5	16,5	6	6	14	9,7	8030269	NPFC-D-2G18-M	10
	G1/4	5,5	19	6	8	17	15,8	8030270	NPFC-D-G18-G14-M	10
	G3/8	5,5	20	6	9	19	20,5	8030271	NPFC-D-G18-G38-M	10
G1/4	G1/4	8	21	8	8	17	17,2	8030272	NPFC-D-2G14-M	10
	G3/8	8	22	8	9	19	22,4	8030273	NPFC-D-G14-G38-M	10
	G1/2	8	23,5	8	10	24	33,35	8030274	NPFC-D-G14-G12-M	10
G3/8	G3/8	11	23	9	9	19	24	8030275	NPFC-D-2G38-M	10
	G1/2	11	24,5	9	10	24	35,2	8030276	NPFC-D-G38-G12-M	10
G1/2	G1/2	15	25,5	10	10	24	35,75	8030277	NPFC-D-2G12-M	10
závit R										
R1/8	R1/8	5,5	19,5	7,5	7,5	12	9,4	8030278	NPFC-D-2R18-M	10
	R1/4	5,5	23,5	7,5	11	14	14,7	8030279	NPFC-D-R18-R14-M	10
	R3/8	5,5	24	7,5	11,5	17	20,16	8030280	NPFC-D-R18-R38-M	10
R1/4	R1/4	8	27	11	11	14	17,9	8030281	NPFC-D-2R14-M	10
	R3/8	8	27,5	11	11,5	17	23,4	8030282	NPFC-D-R14-R38-M	10
	R1/2	8	30,5	11	14	22	35,43	8030283	NPFC-D-R14-R12-M	10
R3/8	R3/8	11	28	11,5	11,5	17	26,27	8030284	NPFC-D-2R38-M	10
	R1/2	11	31	11,5	14	22	38,42	8030285	NPFC-D-R38-R12-M	10
R1/2	R1/2	15	33,5	14	14	22	41,1	8030286	NPFC-D-2R12-M	10
	R3/4	15	37,5	14	16,5	27	68,5	8030287	NPFC-D-R12-R34-M	10
R3/4	R3/4	19	40	16,5	16,5	27	80,14	8030288	NPFC-D-2R34-M	10
R1	R1	24	46,5	19	19	34	147,33	8030289	NPFC-D-2R1-M	10

1) množstvo v balnej jednotke

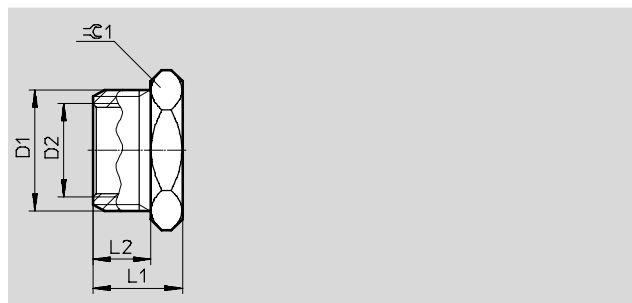
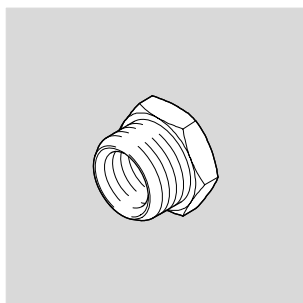
Závitové spojky NPFC

údajový list

Redukčná spojka NPFC-R
 vnútorný závit/vonkajší závit


Rozmery a údaje pre objednávku											
prípoj		D3	D5	L1	L2	T1	\varnothing_{C1}	hmotnosť/ kus	č. dielu	typ	PE ¹⁾
D1	D2	\varnothing	\varnothing					[g]			
M5	G $\frac{1}{8}$	2,5	13,5	14,5	4	7,4	14	9,3	8030314	NPFC-R-G18-M5-FM	10
G $\frac{1}{8}$	G $\frac{1}{4}$	5,5	17	20,5	6	9,5	17	17,8	8030315	NPFC-R-G14-G18-FM	10
	G $\frac{3}{8}$	5,5	21,5	21,5	6	10,5	22	30,1	8030316	NPFC-R-G38-G18-FM	10
G $\frac{1}{4}$	G $\frac{3}{8}$	8	21,5	23,5	8	10,5	22	32	8030317	NPFC-R-G38-G14-FM	10
G $\frac{3}{8}$	G $\frac{1}{2}$	11	25	27,5	9	13	26	45,1	8030318	NPFC-R-G12-G38-FM	10

1) množstvo v balnej jednotke

Redukčná spojka NPFC-R
 vonkajší závit/vnútorný závit


Rozmery a údaje pre objednávku											
prípoj		L1	L2	\varnothing_{C1}	hmotnosť/ kus	č. dielu	typ	PE ¹⁾			
D1	D2				[g]						
G $\frac{1}{8}$	M5	10,5	6	14	8,2	8030307	NPFC-R-G18-M5-MF	10			
G $\frac{1}{4}$	G $\frac{1}{8}$	13	8	17	10,8	8030308	NPFC-R-G14-G18-MF	10			
G $\frac{3}{8}$	G $\frac{1}{8}$	14	9	19	19,4	8030309	NPFC-R-G38-G18-MF	10			
	G $\frac{1}{4}$	14	9	19	13	8030310	NPFC-R-G38-G14-MF	10			
G $\frac{1}{2}$	G $\frac{1}{4}$	15,5	10	24	31,4	8030311	NPFC-R-G12-G14-MF	10			
	G $\frac{3}{8}$	15,5	10	24	22,1	8030312	NPFC-R-G12-G38-MF	10			
G $\frac{3}{4}$	G $\frac{1}{2}$	17,5	12	30	39,3	8030313	NPFC-R-G34-G12-MF	10			

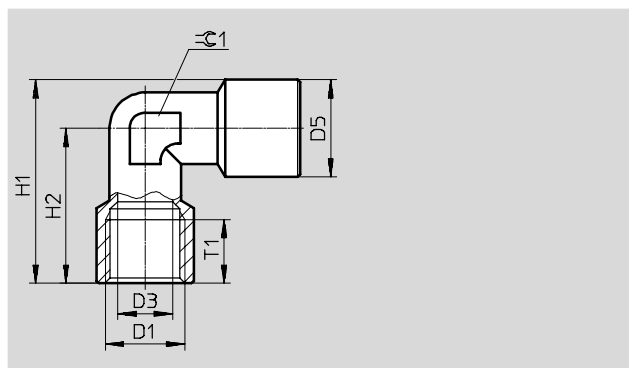
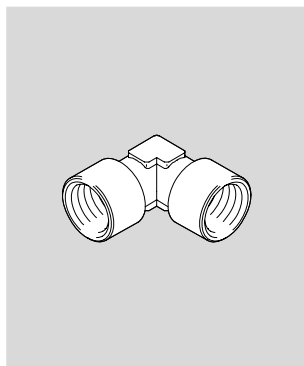
1) množstvo v balnej jednotke

Závitové spojky NPFC

údajový list

FESTO

Montážna prípojka L NPFC-L
vnútorný závit

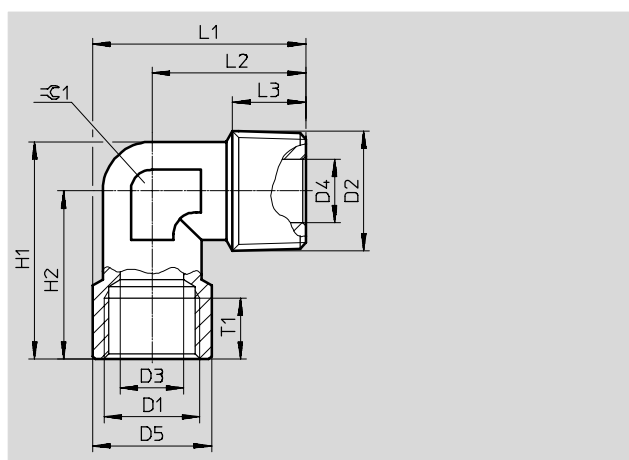
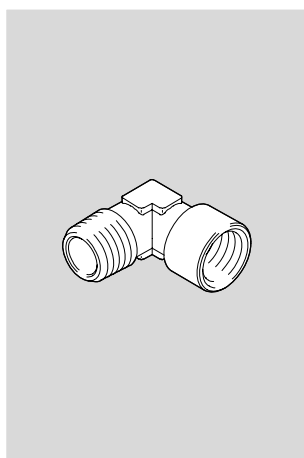


Rozmery a údaje pre objednávku

prípoj	D3	D5	H1	H2	T1	⊖C1	hmotnosť/ kus	č. dielu	typ	PE ¹⁾
D1	∅	∅					[g]			
M5	4,2	8,5	15,3	11	4	9	8,8	8030208	NPFC-L-2M5-F	10
G ¹ / ₈	6	13	27,5	21	7,4	11	22,5	8030209	NPFC-L-2G18-F	10
G ¹ / ₄	8	16,5	33,8	25,5	9,5	13	36,2	8030210	NPFC-L-2G14-F	10
G ³ / ₈	11	20,5	38,3	28	10,5	17	54,1	8030211	NPFC-L-2G38-F	10
G ¹ / ₂	15	25,5	44,8	32	13	20	91,5	8030212	NPFC-L-2G12-F	10
G ³ / ₄	19	32	52,5	36,5	14,5	27	161	8030213	NPFC-L-2G34-F	10
G1	24	39	64,5	45	16,5	30	238	8030214	NPFC-L-2G1-F	10

1) množstvo v balnej jednotke

Montážna prípojka L NPFC-L
vonkajší závit/vnútorný závit



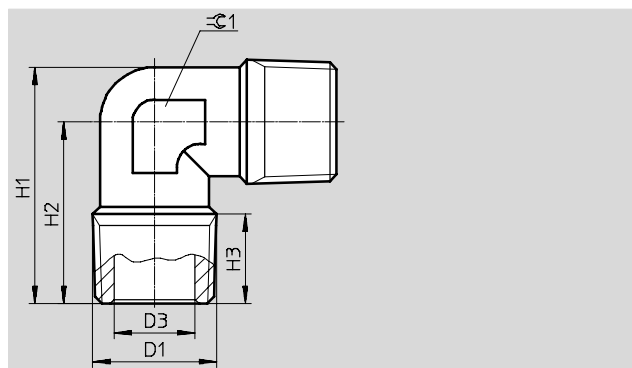
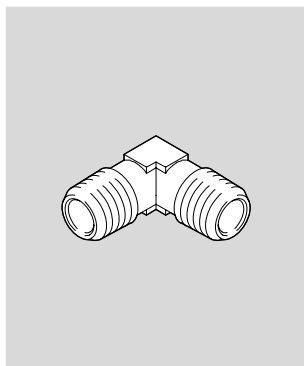
Rozmery a údaje pre objednávku

prípoj	D3	D4	D5	H1	H2	L1	L2	L3	T1	⊖C1	hmotnosť/ kus	č. dielu	typ	PE ¹⁾	
D1	D2	∅	∅	∅							[g]				
M5	M5	3	2,5	8,5	15,8	11,5	15,8	11,5	4	5	9	8,5	8030215	NPFC-L-2M5-MF	10
G ¹ / ₈	R ¹ / ₈	6	5,5	13	26	19	24,5	18	7,5	7,4	11	19,8	8030216	NPFC-L-R18-G18-MF	10
G ¹ / ₄	R ¹ / ₄	8	8	16,5	31,5	25,5	32,3	24	11	9,5	13	32,3	8030217	NPFC-L-R14-G14-MF	10
G ³ / ₈	R ³ / ₈	11	11	20,5	35,5	28	37,3	27	11,5	10,5	17	48,7	8030218	NPFC-L-R38-G38-MF	10
G ¹ / ₂	R ¹ / ₂	15	15	25,5	41,7	32	42,3	29,5	14	13	20	77,8	8030219	NPFC-L-R12-G12-MF	10
G ³ / ₄	R ³ / ₄	20	20	32	48,5	36,5	48	32	14,7	14,5	27	131,7	8030220	NPFC-L-R34-G34-MF	10
G1	R1	24	24	39	59,5	45	58,5	39	15,7	16,5	30	197,4	8030221	NPFC-L-R1-G1-MF	10

1) množstvo v balnej jednotke

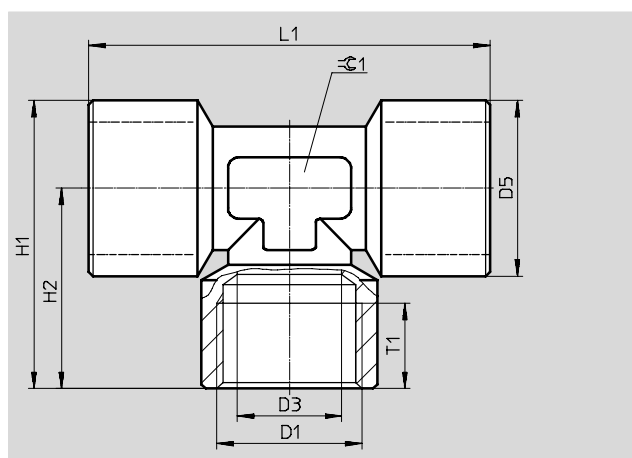
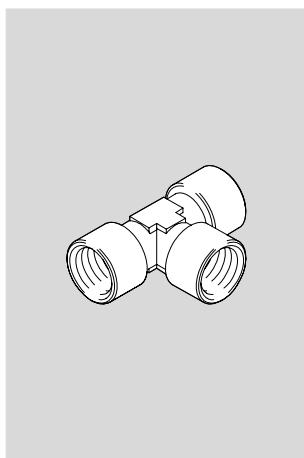
Závitové spojky NPFC

údajový list

Montážna prípojka L NPFC-L
 vonkajší závit

Rozmery a údaje pre objednávku

prípoj	D3	H1	H2	H3	☁1	hmotnosť/ kus	č. dielu	typ	PE ¹⁾
D1	∅					[g]			
M5	2,5	15,8	11,5	4	9	7,7	8030222	NPFC-L-2M5-M	10
R ¹ / ₈	5,5	23	18	7,5	11	16,1	8030223	NPFC-L-2R18-M	10
R ¹ / ₄	8	31	24	11	13	27,7	8030224	NPFC-L-2R14-M	10
R ³ / ₈	11	34,5	27	11,5	17	43,3	8030225	NPFC-L-2R38-M	10
R ¹ / ₂	15	39,2	29,5	14	20	62	8030226	NPFC-L-2R12-M	10
R ³ / ₄	19	44	32	13	27	102,6	8030227	NPFC-L-2R34-M	10

1) množstvo v balnej jednotke

T prípojka NPFC-T
 vnútorný závit

Rozmery a údaje pre objednávku

prípoj	D3	D5	H1	H2	L1	T1	☁1	hmotnosť/ kus	č. dielu	typ	PE ¹⁾
D1	∅	∅						[g]			
G ¹ / ₈	6	13	26	19,5	39	7,4	12	28,9	8030235	NPFC-T-3G18-F	10
G ¹ / ₄	8	16,5	32,8	24,5	49	9,5	13	49,3	8030236	NPFC-T-3G14-F	10
G ³ / ₈	11	20,5	37,3	27	54	10,5	16	71,9	8030237	NPFC-T-3G38-F	10
G ¹ / ₂	15	25,5	44,8	32	64	13	20	129,3	8030238	NPFC-T-3G12-F	10
G ³ / ₄	19	32	52,5	36,5	73	14,5	27	214,3	8030239	NPFC-T-3G34-F	10
G1	24	39	64,5	45	90	16,5	30	353	8030240	NPFC-T-3G1-F	10

1) množstvo v balnej jednotke

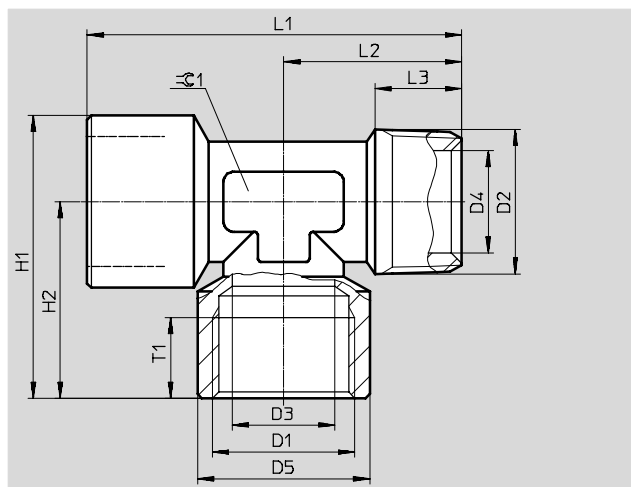
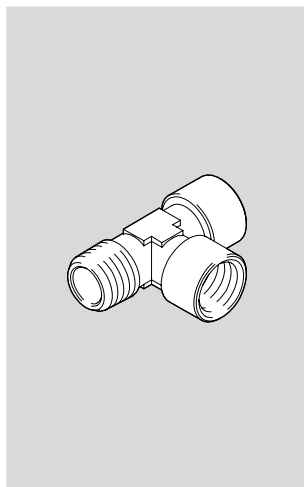
Závitové spojky NPFC

údajový list

FESTO

T přípojka NPFC-T

vnútorný závit/vonkajší závit/
vnútorný závit



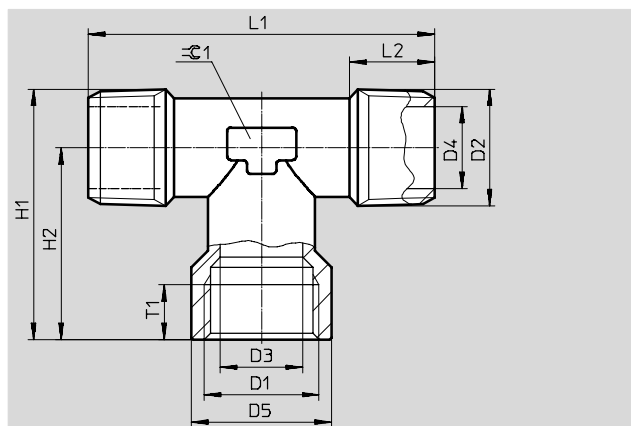
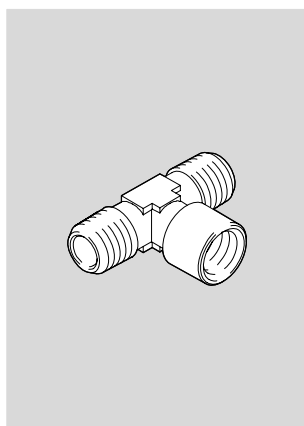
Rozměry a údaje pre objednávku

prípoj		D3	D4	D5	H1	H2	L1	L2	L3	T1	≈1	hmotnosť/ kus [g]	č. dielu	typ	PE ¹⁾
D1	D2	∅	∅	∅											
M5	M5	3	2,5	8,5	16,3	12	22	11	4	5	9	10,9	8030245	NPFC-T-3M5-FMF	10
G ¹ / ₈	R ¹ / ₈	6	6	13	26	19,5	37	17,5	7,5	7,4	12	26	8030246	NPFC-T-2G18-R18-FMF	10
G ¹ / ₄	R ¹ / ₄	8	8	16,5	32,8	24,6	47,5	23	11	9,5	13	44,4	8030247	NPFC-T-2G14-R14-FMF	10
G ³ / ₈	R ³ / ₈	11	11	20,5	37,3	27,1	52,5	25,5	11,5	10,5	16	65,8	8030248	NPFC-T-2G38-R38-FMF	10
G ¹ / ₂	R ¹ / ₂	15	15	25,5	44,8	32,1	61,5	29,5	14	13	20	114,2	8030249	NPFC-T-2G12-R12-FMF	10
G ³ / ₄	R ³ / ₄	19	19	32	52,5	36,5	68,5	32	14	14,5	27	186	8030250	NPFC-T-2G34-R34-FMF	10
G1	R1	24	24	39	64,5	45	84	39	16	16,5	30	296	8030251	NPFC-T-2G1-R1-FMF	10

1) množstvo v balnej jednotke

T přípojka NPFC-T

vnútorný závit/vonkajší závit/
vonkajší závit



Rozměry a údaje pre objednávku

prípoj		D3	D4	D5	H1	H2	L1	L2	T1	≈1	hmotnosť/ kus [g]	č. dielu	typ	PE ¹⁾
D1	D2	∅	∅	∅										
G ¹ / ₈	R ¹ / ₈	6	5,5	13	24,5	19,5	35	7,5	7,4	12	23,1	8030255	NPFC-T-G18-2R18-FMM	10
G ¹ / ₄	R ¹ / ₄	8	8	16,5	31	24,5	46	11	9,5	13	40,3	8030256	NPFC-T-G14-2R14-FMM	10
G ³ / ₈	R ³ / ₈	11	11	20,5	35,5	27	51,5	11,5	10,5	16	60,8	8030257	NPFC-T-G38-2R38-FMM	10
G ¹ / ₂	R ¹ / ₂	15	15	25,5	42,8	32	59	14	13	20	100,7	8030258	NPFC-T-G12-2R12-FMM	10

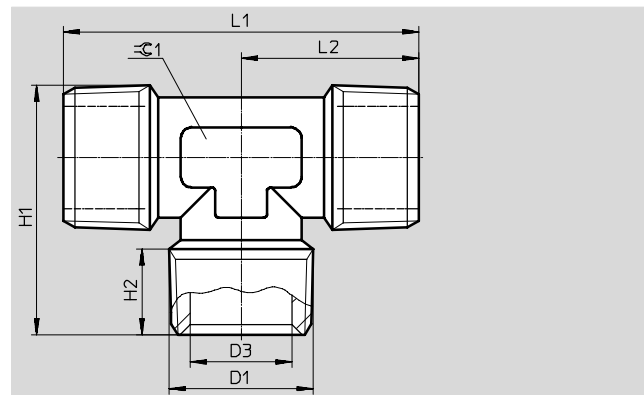
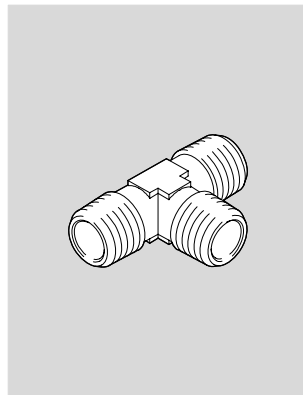
1) množstvo v balnej jednotke

Závitové spojky NPFC

údajový list

T prípojka NPFC-T

vonkajší závit



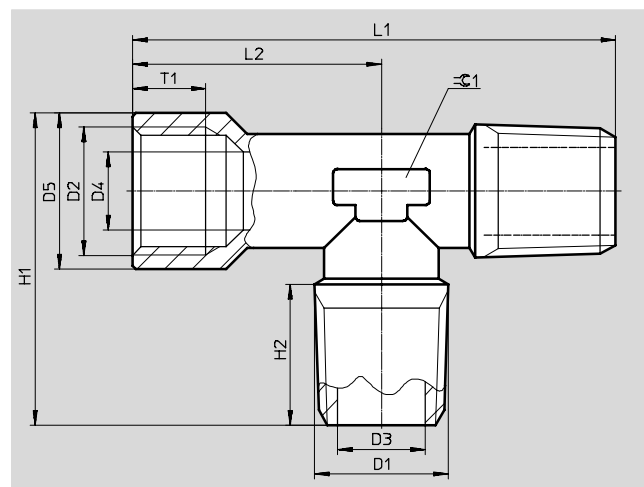
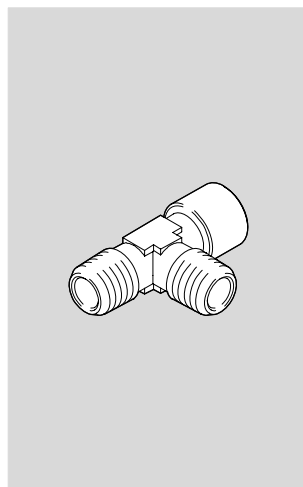
Rozmery a údaje pre objednávku

prípoj	D3	H1	H2	L1	L2	≈C1	hmotnosť/ kus	č. dielu	typ	PE ¹⁾
D1	∅						[g]			
R ¹ / ₄	8	29,8	11	46	23	13	36,2	8030252	NPFC-T-3R14-M	10
R ³ / ₈	11	34,1	11,5	51,5	25,5	16	54,9	8030253	NPFC-T-3R38-M	10
R ¹ / ₂	15	40,3	14	59	29,5	20	86	8030254	NPFC-T-3R12-M	10

1) množstvo v balnej jednotke

T prípojka NPFC-T

vonkajší závit/vonkajší závit/
vnútorný závit



Rozmery a údaje pre objednávku

prípoj	D3	D4	D5	H1	H2	L1	L2	T1	≈C1	hmotnosť/ kus	č. dielu	typ	PE ¹⁾	
D1	D2	∅	∅	∅						[g]				
R ¹ / ₈	G ¹ / ₈	5,5	6	13	24	7,5	37	19,5	7,4	12	23,2	8030259	NPFC-T-2R18-G18-MMF	10
R ¹ / ₄	G ¹ / ₄	8	8	16,5	31,3	11	47,5	24,5	9,5	13	40,3	8030260	NPFC-T-2R14-G14-MMF	10
R ¹ / ₂	G ¹ / ₂	15	15	25,5	42,3	14	61,5	32	13	20	100,6	8030261	NPFC-T-2R12-G12-MMF	10

1) množstvo v balnej jednotke

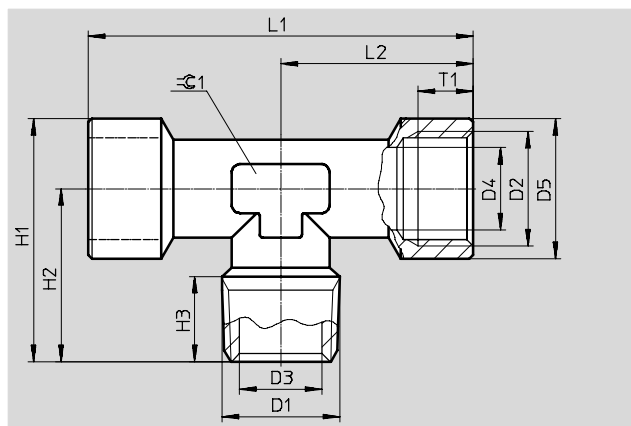
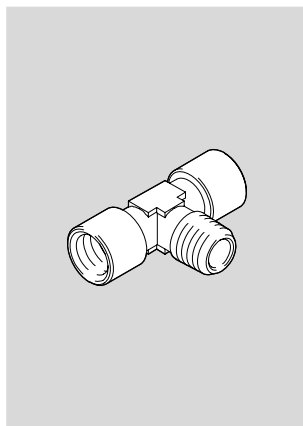
Závitové spojky NPFC

údajový list

FESTO

T prípojka NPFC-T

vonkajší závit/vnútorný závit/
vnútorný závit



Rozmery a údaje pre objednávku

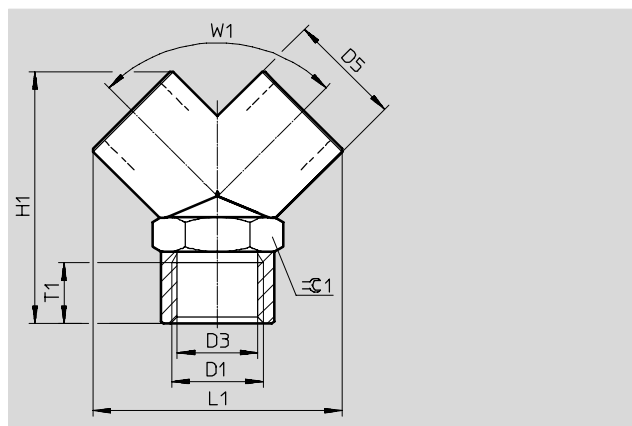
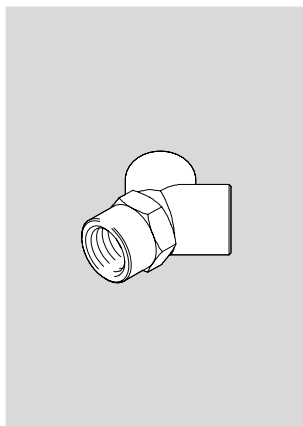
prípoj		D3	D4	D5	H1	H2	H3	L1	L2	T1	$\varnothing 1$	hmotnosť/ kus [g]	č. dielu	typ	PE ¹⁾
D1	D2	\varnothing	\varnothing	\varnothing											
R $\frac{1}{8}$	G $\frac{1}{8}$	5,5	6	13	24	17,5	8	39	19,5	7,4	12	26,3	8030241	NPFC-T-R18-2G18-MFF	10
R $\frac{1}{4}$	G $\frac{1}{4}$	8	8	16,5	31,3	23	11	49	24,5	9,5	13	45	8030242	NPFC-T-R14-2G14-MFF	10
R $\frac{3}{8}$	G $\frac{3}{8}$	11	11	20,5	35,8	25,5	11,5	54	27	10,5	16	65,9	8030243	NPFC-T-R38-2G38-MFF	10
R $\frac{1}{2}$	G $\frac{1}{2}$	15	15	25,5	41,8	29	14	64	32	13	20	114,7	8030244	NPFC-T-R12-2G12-MFF	10

1) množstvo v balnej jednotke

Závitové spojky NPFC

údajový list

Skrutková prípojka Y NPFC-Y vnútorný závit

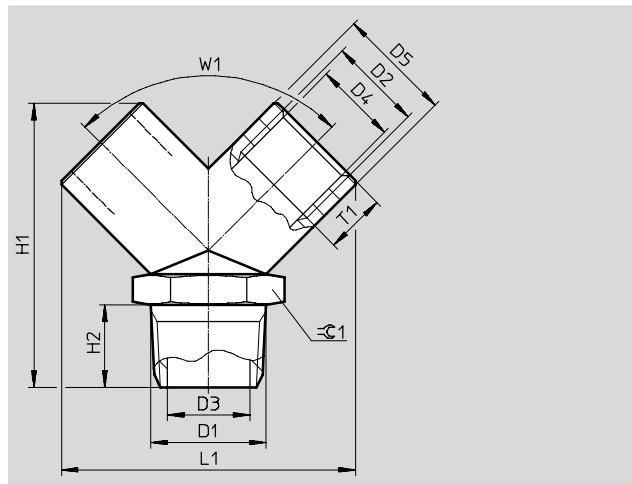
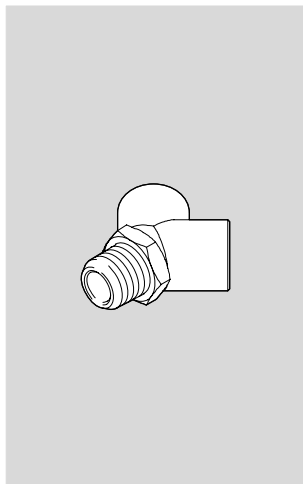


Rozmery a údaje pre objednávku

prípoj	D3	D5	H1	L1	T1	W1	$\approx C1$	hmotnosť/ kus [g]	č. dielu	typ	PE ¹⁾
D1	\varnothing	\varnothing									
G $\frac{1}{4}$	11,5	17	36,8	36,8	9,5	90°	17	41,6	8030228	NPFC-Y-3G14-F	10
G $\frac{3}{8}$	15	22	46	46	10,5	90°	22	91,9	8030229	NPFC-Y-3G38-F	10
G $\frac{1}{2}$	18,5	26	58	57,3	13	90°	26	144,6	8030230	NPFC-Y-3G12-F	10

1) množstvo v balnej jednotke

Skrutková prípojka Y NPFC-Y Vonkajší závit/vnútorný závit/ vnútorný závit



Rozmery a údaje pre objednávku

prípoj	D3	D4	D5	H1	H2	L1	T1	W1	$\approx C1$	hmotnosť/ kus [g]	č. dielu	typ	PE ¹⁾	
D1	D2	\varnothing	\varnothing	\varnothing										
R $\frac{1}{8}$	G $\frac{1}{8}$	5,5	8,5	14	32,8	9	32,5	8,5	90°	14	30,7	8030231	NPFC-Y-R18-2G18-MFF	10
R $\frac{1}{4}$	G $\frac{1}{4}$	8	11,5	17	37	11	37	9,5	90°	17	40,8	8030232	NPFC-Y-R14-2G14-MFF	10
R $\frac{3}{8}$	G $\frac{3}{8}$	11	15	22	46	12,5	46	10,5	90°	22	86,7	8030233	NPFC-Y-R38-2G38-MFF	10
R $\frac{1}{2}$	G $\frac{1}{2}$	15	18,5	26	58	16,5	57,3	13	90°	26	138,5	8030234	NPFC-Y-R12-2G12-MFF	10

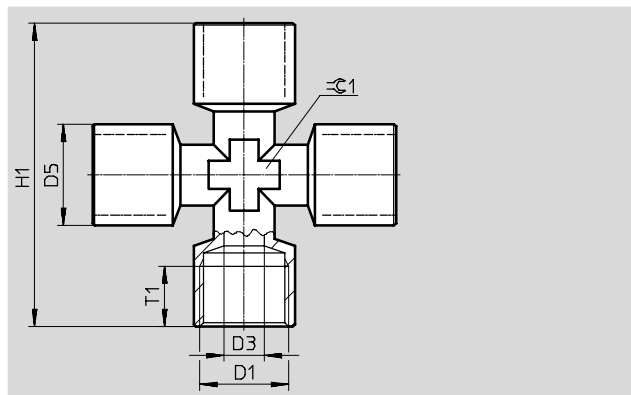
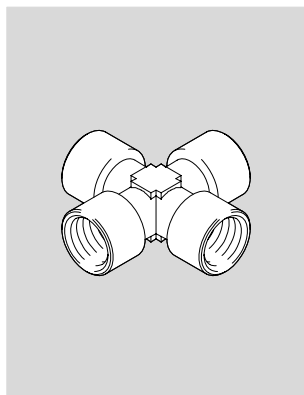
1) množstvo v balnej jednotke

Závitové spojky NPFC

údajový list

FESTO

Skrutková přípojka X NPFC-X vnútorný závit

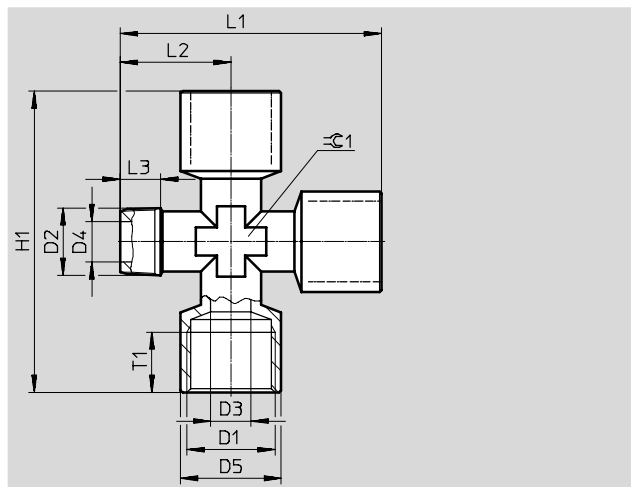
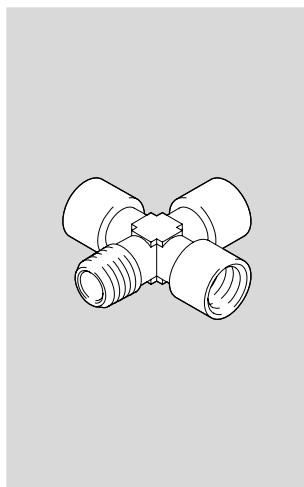


Rozměry a údaje pre objednávku

přípoj	D3	D5	H1	T1	≈ζ1	hmotnosť/ kus [g]	č. dielu	typ	PE ¹⁾
D1	∅	∅							
G $\frac{1}{4}$	8	16,5	50	9,5	13	63,7	8030262	NPFC-X-4G14-F	10
G $\frac{3}{8}$	11	20,5	56	10,5	17	100,1	8030263	NPFC-X-4G38-F	10
G $\frac{1}{2}$	15	25,5	64	13	20	164,1	8030264	NPFC-X-4G12-F	10

1) množstvo v balnej jednotke

Skrutková přípojka X NPFC-X Vonkajší závit/vnútorný závit/ vnútorný závit/vnútorný závit



Rozměry a údaje pre objednávku

přípoj	D3	D4	D5	H1	L1	L2	L3	T1	≈ζ1	hmotnosť/ kus [g]	č. dielu	typ	PE ¹⁾	
D1	D2	∅	∅	∅										
G $\frac{1}{4}$	R $\frac{1}{4}$	8	8	16,5	50	48,5	23,5	11	9,5	13	59,6	8030265	NPFC-X-R14-3G14-MFFF	10
G $\frac{1}{2}$	R $\frac{1}{2}$	15	15	25,5	64	61	29	14	13	20	146,7	8030266	NPFC-X-R12-3G12-MFFF	10

1) množstvo v balnej jednotke