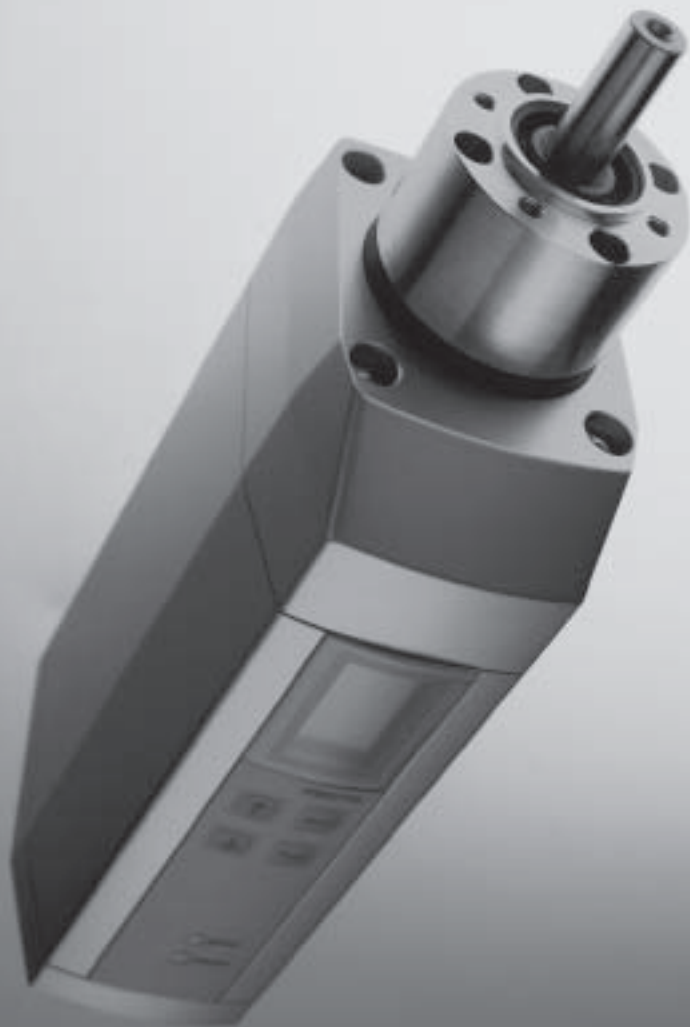


Motorové jednotky MTR-DCI

FESTO



- motor s integrovanou prevodkovou a ovládačom polohovania
- kompaktná konštrukcia
- riadenie prostredníctvom pripojenia vstupov/výstupov
- spôsob ochrany IP54



Motorové jednotky MTR-DCI, inteligentné servomotory

hlavné údaje

FESTO

Všeobecné údaje

Motorová jednotka MTR-DCI je inovatívny motor pre úlohy polohovania s integrovanou výkonnou elektronikou.

Štyri komponenty v jednom telese

V jednotke MTR-DCI je integrovaný motor, prevodovka, ovládač a výkonná elektronika. Odpadá teda rozvodná skriňa a nákladné káblové prepojenie.

Bezpečné

Vďaka integrovanej výkonnej elektronike a riadiacemu systému nie je potrebný kábel motora, čím sa zlepšuje elektromagnetická znášanosť. Sú integrované prídavné monitorovacie funkcie.

Nekomplikované

Kompletné uvedenie do prevádzky je možné pomocou voliteľného LCD displeja na jednotke MTR-DCI alebo pomocou prehľadného menu FCT (Festo Configuration Tool) na PC. V každom prípade sú všetky parametre trvale pod kontrolou.

Stručný prehľad

- kompaktná konštrukcia
- profil odolný proti znečisteniu vďaka hladkým povrchom
- jednosmerný motor s planétovou prevodovkou a enkóderom
- prevodový pomer: 7:1; 14:1, 22:1
- spôsob ochrany IP54

Funkcie polohovania

- 16 pohybov (vrátane referenčného pohybu)
- konštantné zrýchlenie a brzdenie
- regulácia polohovania

Ochranné funkcie

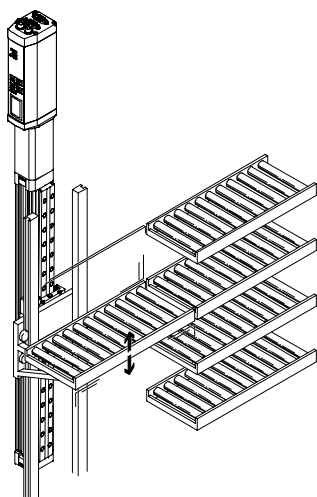
- sledovanie teploty
- sledovanie prúdu
- rozpoznanie výpadku prúdu
- sledovanie odchýlky polohy
- softvérové snímanie koncovej polohy

- 1 ovládacie tlačidlá s integrovaným displejom (voliteľné)
- 2 vstup pre referenčný spínač
- 3 rozhranie RS232
- 4 užívateľské rozhranie: vst./výst.
- 5 elektrické napájanie
- 6 prevodovka

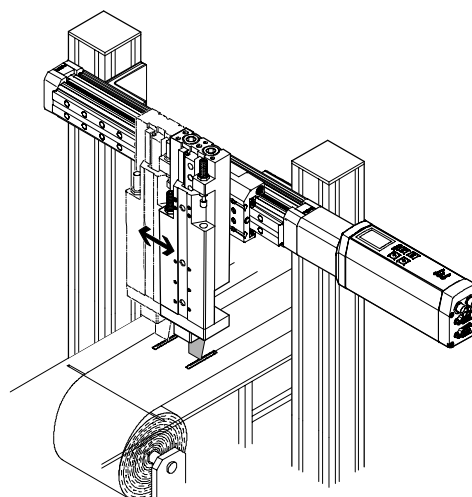


Príklady použitia

nastavenie triediacich pásov

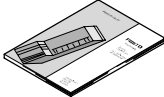




nastavenie formátov pre zariadenia na rezanie papiera a fólií



Motorové jednotky MTR-DCI, inteligentné servomotory

hlavné údaje

Príslušenstvo		→ 5 / 2.2-10	
kábel			
napájací kábel	dĺžky kábla: 2,5 ... 10 m osadenie → 5 / 2.2-6	popis 	Dokumentácia pre užívateľa vo vytlačenej forme, v jazykoch NJ, AJ, ŠP, FR, IT, ŠV, nie je súčasťou dodávky.
riadiaci kábel	pre pripojenie vstupov/výstupov na ľubovoľný riadiaci systém OPP dĺžky kábla: 2,5 ... 10 m osadenie → 5 / 2.2-6	sada dokumentácie 	Dokumentácia pre užívateľa na CD médiu, v jazykoch NJ, AJ, ŠP, FR, IT, ŠV, je súčasťou dodávky motorovej jednotky MTR-DCI.
programovací kábel	pre parametrizáciu a uvedenie do prevádzky pomocou softvéru FCT cez rozhranie RS232 dĺžka kábla: 2,5 m osadenie → 5 / 2.2-6	konfiguračný softvér FCT 	Konfiguračný softvér na CD médiu je súčasťou dodávky motorovej jednotky MTR-DCI.



Legenda k typovému značeniu

		MTR	-	DCI	-	42		S	-	VC		SC	-	E		G7	-	H2		IO
typ	MTR	motor																		
typ motora																				
veľkosť																				
krútiaci moment	S	štandardný																		
menovité napätie	VC	24 V DC																		
	VD	48 V DC																		
konektor	SC	priamy																		
merací systém	E	enkóder																		
prevodový pomer	G7	7:1																		
	G14	14:1																		
	G22	22:1																		
parametračné rozhranie	R2	RS232																		
	H2	RS232 a ovládací panel																		
technika elektrického pripojenia	IO	vstupy/výstupy																		

Motorové jednotky MTR-DCI, inteligentné servomotory

technické údaje

FESTO

-  - vel'kost'
32 ... 62
-  - napätie
24, 48 V DC



Všeobecné technické údaje				
vel'kost'	32	42	52	62
snímač polohy rotora	optický enkóder			
počet inkrementov/otáčok	300	500		
prevádzkový režim ovládača	koncový výkonový stupeň PWM-MOSFET			
ochranné funkcie	I ² T-sledovanie			
	sledovanie odchýlky polohy			
	softvérové snímanie koncovej polohy			
	detekcia výpadku napätia			
	sledovanie prúdu			
	sledovanie teploty: kremíkový snímač pre absolútnu teplotu, vypína sa pri teplote > 70 °C			
rozlíšenie displeja	128 x 64 pixelov			
spôsob upevnenia	pomocou skrutiek alebo objímkou o prírubu prevodovky			
typ prevodovky	planétová prevodovka			
prevodový pomer	G7	6,75 (7:1); 1 stupňová		
	G14	13,73 (14:1); 2 stupňová		
	G22	-		

Elektrické údaje					
vel'kost'	32	42	52	62	
menovité napätie	[V DC]	24 ±10%		48 -10%/+5%	
menovitý prúd (motor)	[A]	0,73	2	5	6,19
špičkový prúd	[A]	2,1	3,8	7,7	20
konštanta motora	[Ncm/A]	4,5	6,1	6,4	12,1
menovitý výkon (motor)	[W]	17,5	48	122,4	316,8
max. prúd (digitálne logické výstupy)	[mA]	200		60	
počet digitálnych logických vstupov (pri pripojení vstupov/výstupov)		6			
počet digitálnych logických výstupov (pri pripojení vstupov/výstupov)		2			
parametračné rozhranie		RS232, 9 600 baudov			

Motorové jednotky MTR-DCI, inteligentné servomotory

technické údaje

Mechanické údaje									
vel'kost'	32		42		52		62		
prevodový pomer	G7	G14	G7	G14	G7	G14	G7	G14	G22
výstupné otáčky prevodovky [1/min]	481	237	444	218	444	218	504	248	153
vôľ'a prevodovky v pootočení [°]	≤ 1,9	≤ 1,55	≤ 1,3	≤ 0,95	≤ 1,1	≤ 0,75	≤ 1	≤ 1,5	≤ 1,5
výstupný krútiaci moment prevodovky [Nm]	0,15	0,29	0,59	1,13	1,62	3,08	3,78	7,2	11,66
účinnosť prevodovky	0,75	0,7	0,8	0,75	0,8	0,75	0,8	0,75	0,75
hmotnostný moment zotrvačnosti (rotor) [kg cm ²]	0,024		0,323		1,209		3,3		
hmotnostný moment zotrvačnosti (prevodovka) [kg cm ²]	0,00089	0,00149	0,00235	0,00441	0,01132	0,01711	0,017	0,035	0,022
radiálne zaťaženie hriadeľ'a [N]	40	70	160	230	200	320	240	360	360
axiálne zaťaženie hriadeľ'a [N]	10	20	50	80	60	100	50	70	70
hmotnosť výrobku [kg]	0,711	0,735	1,715	1,824	3,104	3,285	7,605	7,963	7,951

Prevádzkové podmienky a podmienky okolia								
vel'kost'	32		42		52		62	
digitálne logické výstupy	bez galvanického oddelenia				galvanicky oddelené			
trieda izolácie podľa VDE 60034	F							
spôsob ochrany	IP54							
značka CE (pozri prehlásenie o zhode)	podľa smernice EU-EMV							
teplota okolia [°C]	0 ... +50							
skladovacia teplota [°C]	-25 ... +60							
relatívna vlhkosť vzduchu [%]	0 ... 95 (nekondenzujúci)							

Materiály	
teleso motorovej jednotky	hliník, eloxovaný
kryt motorovej jednotky	hliníkový odliatok, s ochrannou vrstvou (vel'kost' 62 frézovaný)

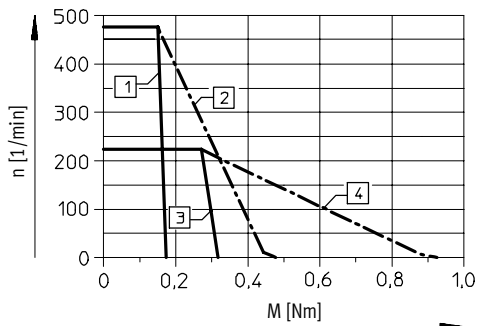
Motorové jednotky MTR-DCI, inteligentné servomotory

technické údaje

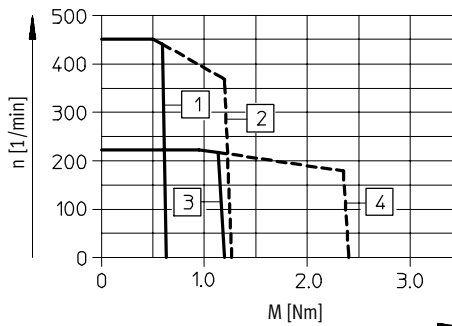
FESTO

Krútiaci moment M v závislosti od otáčok n

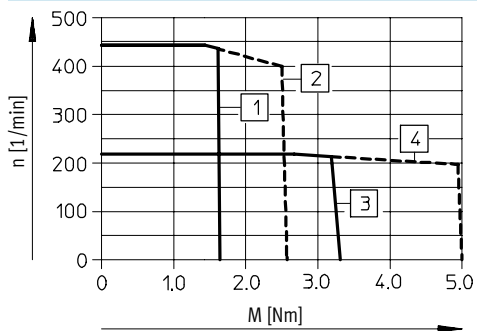
vel'kost' 32



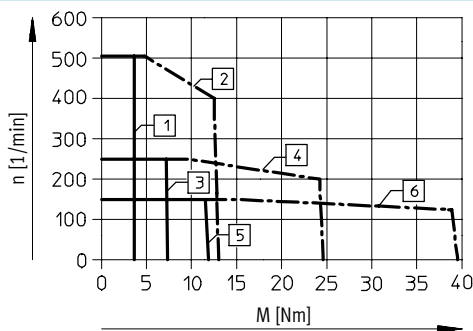
vel'kost' 42



vel'kost' 52



vel'kost' 62



prevodový pomer 7:1

- 1 krútiaci moment, men.
- 2 krútiaci moment, max.

prevodový pomer 14:1

- 3 krútiaci moment, men.
- 4 krútiaci moment, max.

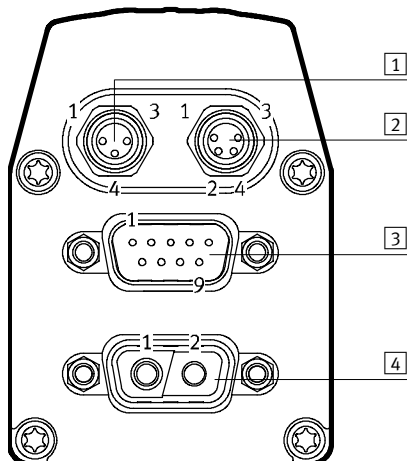
prevodový pomer 22:1

- 5 krútiaci moment, men.
- 6 krútiaci moment, max.

Motorové jednotky MTR-DCI, inteligentné servomotory

technické údaje

Zapojenie konektora



1 referenčný spínač, zásuvka M8, 3 póly

pin	funkcia
1	24 V
4	referenčný vstup
3	0 V
-	

2 rozhranie RS 232, zásuvka M8, 4 póly

pin	funkcia
1	0 V
2	Transmitted Data (TxD) – odoslané údaje
3	Received Data (RxD) – prijaté údaje
4	-

3 rozhranie vst./výst., konektor Sub-D, 9 pólov

pin	funkcia
1	kódovanie času posuvu bit 0
2	kódovanie času posuvu bit 1
3	kódovanie času posuvu bit 2
4	kódovanie času posuvu bit 3
5	Start-Bit
6	Enable-Bit
7	výstupný signál Ready
8	výstupný signál MC
9	0 V

4 elektrické napájanie, konektor, 2 póly

pin	funkcia
1	24 V DC (pre MTR-DCI-32/42/52), 48 V DC (pre MTR-DCI-62)
2	0 V
-	
-	
-	
-	
-	
-	
-	

Motorové jednotky MTR-DCI, inteligentné servomotory

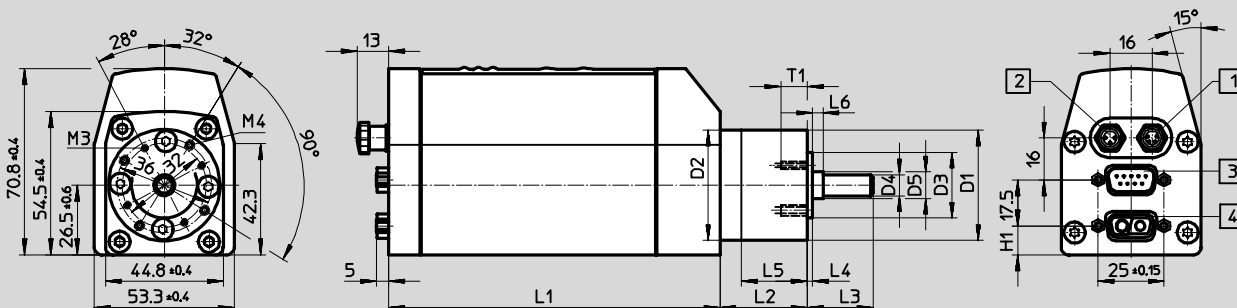
technické údaje

FESTO

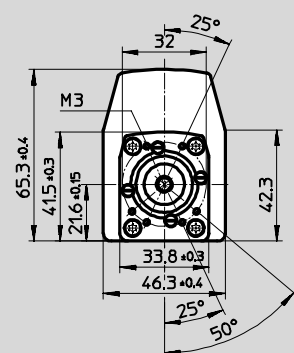
Rozmery

CAD modely na stiahnutie → www.festo.sk/engineering

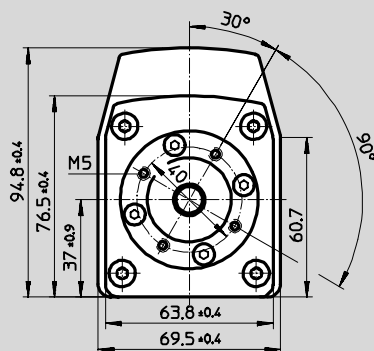
veľkosť 42



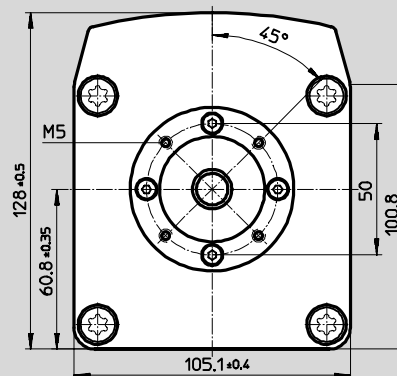
veľkosť 32



veľkosť 52



veľkosť 62



- 1 M8x1 4 póly
- 2 M8x1 3 póly

- 3 Sub-D, 9 pólov
- 4 Sub-D, 2 póly

typ	D1 ∅ g10	D2 ∅ ±0,1	D3 ∅ h8	D4 ∅ h7	D5 ∅	H1	L1 ±1	L2 ±1	L3	L4	L5	L6	T1
MTR-DCI-32S-...-G7	-	-	21,5	6	-	13±0,2	175,5	-	18,7±0,6	2,5±0,3	-	-	6
MTR-DCI-32S-...-G14	-	-	21,5	6	-	13±0,2	175,5	-	18,7±0,6	2,5±0,3	-	-	6
MTR-DCI-42S-...-G7	42	42	25	8	-	11	176	33,3	25±1	2±0,2	25	-	10
MTR-DCI-42S-...-G14	42	42	25	8	-	11	176	46,3	25±1	2±0,2	25	-	10
MTR-DCI-52S-...-G7	52	52	32	12	-	17,3	194	39	33±1	3±0,3	31	-	10
MTR-DCI-52S-...-G14	52	52	32	12	-	17,3	194	53	33±1	3±0,3	31	-	10
MTR-DCI-62S-...-G7	62	62	40	14	15	61,3	270	47	39±1	5±0,3	31,3	9	10
MTR-DCI-62S-...-G14	62	62	40	14	15	61,3	270	47	39±1	5±0,3	31,3	9	10
MTR-DCI-62S-...-G22	62	62	40	14	15	61,3	270	47	39±1	5±0,3	31,3	9	10

Motorové jednotky MTR-DCI, inteligentné servomotory

údaje pre objednávku – stavebnica výrobkov

M Minimálne údaje

č. stavebnice	motorová jednotka	typ motora	príruba/ veľkosť	krútiaci moment	menovité napätie	typ konektora	merací systém	prevodovka	parametrizačné rozhranie	technika elektrického pripojenia
533 736	MTR	DCI	32	S	VC	SC	E	G7 G14 G22	R2 H2	IO
533 742			42							
533 748			52							
533 754			62							
príklad objednávky										
533 742	MTR	- DCI	- 42	S	- VC	SC	- E	G7	- R2	IO

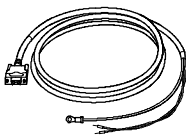
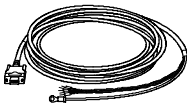
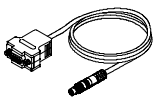
Tabuľka pre objednávku

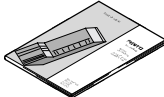


veľkosť	32	42	52	62	podmienky	kód	zadanie kódu
M č. stavebnice	533 736	533 742	533 748	533 754			
motorová jednotka	motorová jednotka					MTR	MTR
typ motora	DC servomotor s integrovaným ovládačom polohovania					-DCI	-DCI
príruba/veľkosť	32	42	52	62		-...	
krútiaci moment	štandardný					S	S
menovité napätie	[V]	24 DC		-		-VC	
	[V]	-		48 DC		-VD	
typ konektora	priamy					SC	SC
merací systém	enkóder					-E	-E
prevodovka	integrovaná planétová prevodovka i = 6,75					G7	
	integrovaná planétová prevodovka i = 13,73					G14	
	-				integrovaná planétová prevodovka i = 22,21		G22
parametrizačné rozhranie	rozhranie RS232					-R2	
	rozhranie RS232 + ovládací panel					-H2	
technika elektrického pripojenia	vstupy/výstupy					IO	IO

Motorové jednotky MTR-DCI, inteligentné servomotory

príslušenstvo

FESTO

Údaje pre objednávku – kábel				
	stručný popis	dĺžka kábla	č. dielu	typ
	napájací kábel	2,5 m	537 931	KPWR-MC-1-SUB-9HC-2,5
		5 m	537 932	KPWR-MC-1-SUB-9HC-5
		10 m	537 933	KPWR-MC-1-SUB-9HC-10
	riadiaci kábel pre pripojenie vstupov/ výstupov na ľubovoľný riadiaci systém OPP	2,5 m	537 923	KES-MC-1-SUB-9-2,5
		5 m	537 924	KES-MC-1-SUB-9-5
		10 m	537 925	KES-MC-1-SUB-9-10
	programovací kábel	2,5 m	537 926	KDI-MC-M8-SUB-9-2,5

Údaje pre objednávku – dokumentácia a softvér				
	stručný popis	jazyk	č. dielu	typ
	dokumentácia pre užívateľa vo vytlačenej forme nie je súčasťou dodávky	DE	539 615	P.BE-MTR-DCI-IO-DE
		EN	539 616	P.BE-MTR-DCI-IO-EN
		ES	539 617	P.BE-MTR-DCI-IO-ES
		FR	539 618	P.BE-MTR-DCI-IO-FR
		IT	539 619	P.BE-MTR-DCI-IO-IT
		SV	539 620	P.BE-MTR-DCI-IO-SV
	sada dokumentácie dokumentácia pre užívateľa na CD médiu je súčasťou dodávky motorovej jednotky MTR-DCI	DE, EN, ES, FR, IT, SV	539 621	P.BE-MTR-DCI-UDOK
	konfiguračný softvér konfiguračný softvér FCT (Festo Configuration Tool) na CD médiu je súčasťou dodávky motorovej jednotky MTR-DCI	DE, EN	539 622	P.SW-FCT