

Konektory podľa vlastnej úpravy NECV, pre ventily

údajový list

FESTO

Zásuvka MSSD-F

- pre ventily s elektromagnetickou cievkou F
- pripojenie káblom s upínacími skrutkami alebo nožovou svorkovnicou



Všeobecné technické údaje			
typ	MSSD-F	MSSD-F-M16	MSSD-F-S-M16
elektrický prípoj	uhlová zásuvka	uhlová zásuvka	zásuvka
	3 póly	3 póly	3 póly
	skrutkovacia svorkovnica	skrutkovacia svorkovnica	nožová svorkovnica
	štvorcový tvar MSF	štvorcový tvar	–
	–	tvar B	tvar B
elektrický prípoj	–	podľa EN 175301-803	–
káblová priechodka	Pg9	M16	–
prípustný \varnothing kábla [mm]	6 ... 8	6 ... 8	5,5 ... 8
prierez elektrického prípoja [mm ²]	max. 1,5	0,75	0,5 ... 1
početnosť pripojenia	–	50	10
spôsob upevnenia	stredová skrutka M3	stredová skrutka M3	stredová skrutka M3
montážna poloha	ľubovoľná	ľubovoľná	ľubovoľná
krytie podľa EN 60529	IP65 (namontované)	IP65 (namontované)	IP67 (namontované)

Materiály			
typ	MSSD-F	MSSD-F-M16	MSSD-F-S-M16
teleso	plast	spevnený PA	PA
farba telesa	čierna	–	čierna
tesnenia	–	HNBR	–

Prevádzkové podmienky a podmienky okolia			
typ	MSSD-F	MSSD-F-M16	MSSD-F-S-M16
teplota okolia [°C]	–25 ... +90	–20 ... +115	–25 ... +90
CE značka (viď vyhlásenie o zhode)	podľa smernice EÚ o nízkom napätí ¹⁾	–	–

1) Rozsah využitia si prosím vyhľadajte vo vyhlásení o zhode E: www.festo.com → Support → Anwenderdokumentation.

V prípade obmedzených možností využitia zariadenia v obytných, obchodných a priemyselných objektoch ako aj v malých prevádzkach, budú potrebné ďalšie opatrenia na zabezpečenie odolnosti proti rušeniu.

Konektory podľa vlastnej úpravy NECV, pre ventily

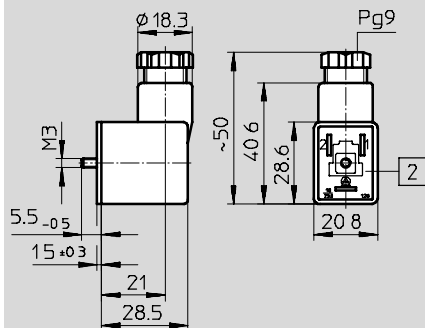
údajový list

FESTO

Rozmery

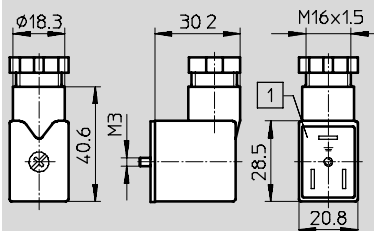
sťahovanie CAD modelov → www.festo.sk

MSSD-F



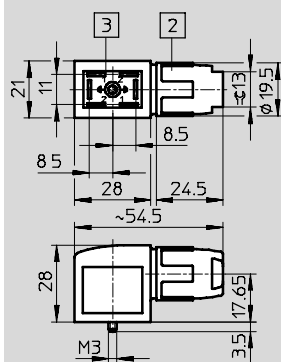
1 možnosť otočenia o 180°

MSSD-F-M16



1 možnosť otočenia o 180°

MSSD-F-S-M16



- 2 prevlečná matica M16x1
- 3 prípojovacia strana, prestaviteľná o 90°

Pri týchto zásuvkách sa káble nepripájajú cez jednotlivé upínacie skrutky, ale pri doťahovaní skrutkového spoja sa jednotlivé vodiče priťahujú do patentovaného nožového kontaktu.

- odblknújte kábel
- zasuňte
- dotiahnite
- hotovo

Typové označenie

opis	pripojenie káblom	hmotnosť	č. dielu	typ
zásuvka pre ventily s elektromagnetickými cievkami F	skrutkovacia svorkovnica	17 g	34431	MSSD-F
	nožová svorkovnica	35 g	539710	MSSD-F-M16
	nožová svorkovnica	35 g	192746	MSSD-F-S-M16