

## Zapínacie/pomalo nábehové ventily MS-EM/EE/DL/DE, rad MS

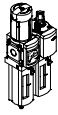
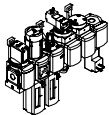





**FESTO**



# Zapínacie/pomalo nábehové ventily MS-EM/EE/DL/DE, rad MS

FESTO

prehľad dodávok jednotiek úpravy vzduchu, rad MS

typ	velkosť	pneumatické prípoje v telese	prípojovacia doska	rozsah regulovaného tlaku [bar]								jemnosť filtra [µm]			
				0,05 ...	0,05 ...	0,1 ...	0,3 ...	0,1 ...	0,5 ...	0,01	1	5	40		
kód			AG...	D2	D4	D5	D6	D7	D8	A	B	C	E		
<b>jednotky úpravy vzduchu</b>															
<b>MSB-FRC</b> 	4	G1/8, G1/4	G1/8, G1/4, G3/8	-	-	-	■	■	-	-	-	■	■		
	6	G1/4, G3/8, G1/2	G1/4, G3/8, G1/2, G3/4	-	-	-	■	■	-	-	-	■	■		
	9	-	-	-	-	-	-	-	-	-	-	-	-		
	12	-	-	-	-	-	-	-	-	-	-	-	-		
<b>kombinácie jednotiek úpravy vzduchu (ďalšie varianty je možné objednať cez konfiguratör → internet: msb4, msb6 alebo msb9)</b>															
<b>MSB</b> 	4	G1/4	G1/8, G1/4, G3/8	-	-	-	■	■	-	-	-	■	■		
	6	G1/2	G1/4, G3/8, G1/2, G3/4	-	-	-	■	■	-	-	-	■	■		
	9	-	-	-	-	-	-	-	-	-	-	-	-		
	12	-	-	-	-	-	-	-	-	-	-	-	-		
<b>jednotlivé zariadenia</b>															
<b>MS-LFR</b> filtre s redukčným ventilom 	4	G1/8, G1/4	G1/8, G1/4, G3/8	-	-	■	■	■	-	-	-	■	■		
	6	G1/4, G3/8, G1/2	G1/4, G3/8, G1/2, G3/4	-	-	■	■	■	■	-	-	■	■		
	9	G3/4, G1	G1/2, G3/4, G1, G11/4, G11/2	-	-	■	■	■	■	-	-	■	■		
	12	-	G1, G11/4, G11/2, G2	-	-	-	■	■	■	-	-	■	■		
<b>MS-LF</b> filter 	4	G1/8, G1/4	G1/8, G1/4, G3/8	-	-	-	-	-	-	-	-	■	■		
	6	G1/4, G3/8, G1/2	G1/4, G3/8, G1/2, G3/4	-	-	-	-	-	-	-	-	■	■		
	9	G3/4, G1	G1/2, G3/4, G1, G11/4, G11/2	-	-	-	-	-	-	-	-	■	■		
	12	-	G1, G11/4, G11/2, G2	-	-	-	-	-	-	-	-	■	■		
<b>MS-LFM</b> jemný a veľmi jemný filter 	4	G1/8, G1/4	G1/8, G1/4, G3/8	-	-	-	-	-	■	■	-	-	-		
	6	G1/4, G3/8, G1/2	G1/4, G3/8, G1/2, G3/4	-	-	-	-	-	■	■	-	-	-		
	9	G3/4, G1	G1/2, G3/4, G1, G11/4, G11/2	-	-	-	-	-	■	■	-	-	-		
	12	-	G1, G11/4, G11/2, G2	-	-	-	-	-	■	■	-	-	-		
<b>MS-LFX</b> filter s aktívnym uhlím 	4	G1/8, G1/4	G1/8, G1/4, G3/8	-	-	-	-	-	-	-	-	-	-		
	6	G1/4, G3/8, G1/2	G1/4, G3/8, G1/2, G3/4	-	-	-	-	-	-	-	-	-	-		
	9	G3/4, G1	G1/2, G3/4, G1, G11/4, G11/2	-	-	-	-	-	-	-	-	-	-		
	12	-	G1, G11/4, G11/2, G2	-	-	-	-	-	-	-	-	-	-		
<b>MS-LWS</b> odľučovač vody 	4	-	-	-	-	-	-	-	-	-	-	-	-		
	6	G1/4, G3/8, G1/2	G1/4, G3/8, G1/2, G3/4	-	-	-	-	-	-	-	-	-	-		
	9	G3/4, G1	G1/2, G3/4, G1, G11/4, G11/2	-	-	-	-	-	-	-	-	-	-		
	12	-	G1, G11/4, G11/2, G2	-	-	-	-	-	-	-	-	-	-		

# Zapínacie/pomalo nábehové ventily MS-EM/EE/DL/DE, rad MS

prehľad dodávok jednotiek úpravy vzduchu, rad MS













typ	veľkosť	ochrana nádobiek		odlučovanie kondenzátu				indikácia tlaku				uzamykateľnosť		možnosti		→ strana/ internet	
		plastový ochranný kôš	kovová nádoba	ručné, otáčaním	poloautomatické	plnoautomatické	externé, plnoautomatické, elektrické	uzatvárací kryt (bez manometra)	integrovateľný manometer MS	adaptér pre EN manometer G1/8	adaptér pre EN manometer G1/4	tlakový snímač	otočný ovládač s aretáciou, uzamykateľné s prísúšenstvom	otočný ovládač s integrovaným zámkom	tlmiče hluku		smer prietoku sprava doľava
kód		R	U	M	H	V	E...	VS	AG	A8	A4	AD...	AS	E11	S	Z	
<b>jednotky úpravy vzduchu</b>																	
<b>MSB-FRC</b>	4	■	-	■	-	■	-	-	■	-	-	-	■	-	-	■	msb4
	6	■	■	■	-	■	-	-	■	-	-	-	■	-	-	■	msb6
	9	-	-	-	-	-	-	-	-	-	-	-	-	-	-	-	-
	12	-	-	-	-	-	-	-	-	-	-	-	-	-	-	-	-
<b>kombinácie jednotiek úpravy vzduchu</b>																	
<b>MSB</b>	4	■	■	■	-	■	-	-	■	-	-	-	■	-	-	■	msb4
	6	■	■	■	-	■	-	-	■	-	-	-	■	-	-	■	msb6
	9	-	-	-	-	-	-	-	-	-	-	-	-	-	-	-	-
	12	-	-	-	-	-	-	-	-	-	-	-	-	-	-	-	-
<b>jednotlivé zariadenia</b>																	
filtre s redukčným ventilom <b>MS-LFR</b>	4	■	■	■	■	■	-	■	■	■	■	■	■	■	-	■	ms4-lfr
	6	■	■	■	■	■	■	■	■	-	■	■	■	■	-	■	ms6-lfr
	9	-	■	■	■	■	■	■	■	-	■	■	■	■	-	■	ms9-lfr
	12	-	■	■	-	■	■	■	■	-	■	-	■	■	-	■	ms12-lfr
filter <b>MS-LF</b>	4	■	■	■	■	■	-	-	-	-	-	-	-	-	-	■	ms4-lf
	6	■	■	■	■	■	■	-	-	-	-	-	-	-	-	■	ms6-lf
	9	-	■	■	■	■	■	-	-	-	-	-	-	-	-	■	ms9-lf
	12	-	■	■	-	■	■	-	-	-	-	-	-	-	-	■	ms12-lf
jemný a veľmi jemný filter <b>MS-LFM</b>	4	■	■	■	■	■	-	-	-	-	-	-	-	-	-	■	ms4-lfm
	6	■	■	■	■	■	■	-	-	-	-	-	-	-	-	■	ms6-lfm
	9	-	■	■	■	■	■	-	-	-	-	-	-	-	-	■	ms9-lfm
	12	-	■	■	-	■	■	-	-	-	-	-	-	-	-	■	ms12-lfm
filter s aktívnym uhlím <b>MS-LFX</b>	4	■	■	-	-	-	-	-	-	-	-	-	-	-	-	■	ms4-lfx
	6	■	■	-	-	-	-	-	-	-	-	-	-	-	-	■	ms6-lfx
	9	-	■	-	-	-	-	-	-	-	-	-	-	-	-	■	ms9-lfx
	12	-	■	-	-	-	-	-	-	-	-	-	-	-	-	■	ms12-lfx
odlučovač vody <b>MS-LWS</b>	4	-	-	-	-	-	-	-	-	-	-	-	-	-	-	-	-
	6	-	■	-	-	■	■	-	-	-	-	-	-	-	-	■	ms6-lws
	9	-	■	-	-	■	■	-	-	-	-	-	-	-	-	■	ms9-lws
	12	-	■	-	-	■	■	-	-	-	-	-	-	-	-	■	ms12-lws

# Zapínacie/pomalo nábehové ventily MS-EM/EE/DL/DE, rad MS

FESTO

prehľad dodávok jednotiek úpravy vzduchu, rad MS

typ	velkosť	pneumatické prípoje v telese	prípojacia doska	rozsah regulovaného tlaku [bar]								napájacie napätie			
				0,05 ... 0,7	0,05 ... 2,5	0,1 ... 4	0,3 ... 7	0,1 ... 12	0,5 ... 16	24 V DC, prípojovací obrazec podľa EN 175301	24 V DC, prípoj M12 podľa IEC 61076-2-101	110 V AC, prípojovací obrazec podľa EN 175301	230 V AC, prípojovací obrazec podľa EN 175301		
kód			AG...	D2	D4	D5	D6	D7	D8	V24	V24P	V110	V230		
<b>jednotlivé zariadenia</b>															
tlakové regulačné ventily <b>MS-LR</b>		4	G1/8, G1/4	G1/8, G1/4, G3/8	-	-	■	■	■	-	-	-	-		
		6	G1/4, G3/8, G1/2	G1/4, G3/8, G1/2, G3/4	-	-	■	■	■	■	-	-	-		
		9	G3/4, G1	G1/2, G3/4, G1, G1 1/4, G1 1/2	-	-	■	■	■	■	-	-	-		
		12	-	G1, G1 1/4, G1 1/2, G2	-	-	-	■	■	■	-	-	-		
tlakové regulačné ventily <b>MS-LRB</b>		4	G1/4	G1/8, G1/4, G3/8	-	-	■	■	■	-	-	-	-		
		6	G1/2	G1/4, G3/8, G1/2, G3/4	-	-	■	■	■	■	-	-	-		
		9	-	-	-	-	-	-	-	-	-	-	-		
		12	-	-	-	-	-	-	-	-	-	-	-		
presné tlakové regulačné ventily <b>MS-LRP</b>		4	-	-	-	-	-	-	-	-	-	-	-		
		6	G1/4, G3/8, G1/2	G1/4, G3/8, G1/2, G3/4	■	■	■	-	■	-	-	-	-		
		9	-	-	-	-	-	-	-	-	-	-	-		
		12	-	-	-	-	-	-	-	-	-	-	-		
presné tlakové regulačné ventily <b>MS-LRPB</b>		4	-	-	-	-	-	-	-	-	-	-	-		
		6	G1/2	G1/4, G3/8, G1/2, G3/4	■	■	■	-	■	-	-	-	-		
		9	-	-	-	-	-	-	-	-	-	-	-		
		12	-	-	-	-	-	-	-	-	-	-	-		
elektrický redukčný ventil <b>MS-LRE</b>		4	-	-	-	-	-	-	-	-	-	-	-		
		6	G1/4, G3/8, G1/2	G1/4, G3/8, G1/2, G3/4	-	-	■	■	■	■	-	-	-		
		9	-	-	-	-	-	-	-	-	-	-	-		
		12	-	-	-	-	-	-	-	-	-	-	-		
zaolejovače <b>MS-LOE</b>		4	G1/8, G1/4	G1/8, G1/4, G3/8	-	-	-	-	-	-	-	-	-		
		6	G1/4, G3/8, G1/2	G1/4, G3/8, G1/2, G3/4	-	-	-	-	-	-	-	-	-		
		9	G3/4, G1	G1/2, G3/4, G1, G1 1/4, G1 1/2	-	-	-	-	-	-	-	-	-		
		12	-	G1, G1 1/4, G1 1/2, G2	-	-	-	-	-	-	-	-	-		
zapínacie ventily <b>MS-EM(1)</b>		4	G1/8, G1/4	G1/8, G1/4, G3/8	-	-	-	-	-	-	-	-	-		
		6	G1/4, G3/8, G1/2	G1/4, G3/8, G1/2, G3/4	-	-	-	-	-	-	-	-	-		
		9	G3/4, G1	G1/2, G3/4, G1, G1 1/4, G1 1/2	-	-	-	-	-	-	-	-	-		
		12	-	G1, G1 1/4, G1 1/2, G2	-	-	-	-	-	-	-	-	-		
zapínacie ventily <b>MS-EE</b>		4	G1/8, G1/4	G1/8, G1/4, G3/8	-	-	-	-	-	-	■	-	■		
		6	G1/4, G3/8, G1/2	G1/4, G3/8, G1/2, G3/4	-	-	-	-	-	-	■	-	■		
		9	G3/4, G1	G1/2, G3/4, G1, G1 1/4, G1 1/2	-	-	-	-	-	-	■	■	■		
		12	-	G1, G1 1/4, G1 1/2, G2	-	-	-	-	-	-	■	■	■		
pomalo nábehové ventily <b>MS-DL</b>		4	G1/8, G1/4	G1/8, G1/4, G3/8	-	-	-	-	-	-	-	-	-		
		6	G1/4, G3/8, G1/2	G1/4, G3/8, G1/2, G3/4	-	-	-	-	-	-	-	-	-		
		9	-	-	-	-	-	-	-	-	-	-	-		
		12	-	G1, G1 1/4, G1 1/2, G2	-	-	-	-	-	-	-	-	-		
pomalo nábehové ventily <b>MS-DE</b>		4	G1/8, G1/4	G1/8, G1/4, G3/8	-	-	-	-	-	-	■	-	■		
		6	G1/4, G3/8, G1/2	G1/4, G3/8, G1/2, G3/4	-	-	-	-	-	-	■	-	■		
		9	-	-	-	-	-	-	-	-	-	-	-		
		12	-	G1, G1 1/4, G1 1/2, G2	-	-	-	-	-	-	■	■	■		

# Zapínacie/pomalo nábehové ventily MS-EM/EE/DL/DE, rad MS










prehľad dodávok jednotiek úpravy vzduchu, rad MS

typ	veľkosť	ochrana nádobiek		indikácia tlaku					uzamykateľnosť		možnosti		→ strana/ internet
		plastový ochranný kôš	kovová nádoba	uzatvárací kryt (bez manometra)	integrovateľný manometer MS	adaptér pre EN manometer G1/8	adaptér pre EN manometer G1/4	tlakový snímač	otočný ovládač s aretáciou, uzamykateľné s prístrojovým	otočný ovládač s integrovaným zámkom	tlmíče hluku	smer prietoku sprava doľava	
kód		R	U	VS	AG	A8	A4	AD...	AS	E11	S	Z	
<b>jednotlivé zariadenia</b>													
tlakové regulačné ventily <b>MS-LR</b>	4	-	-	■	■	■	■	■	■	■	-	■	ms4-lr
	6	-	-	■	■	-	■	■	■	■	-	■	ms6-lr
	9	-	-	■	■	-	■	■	■	■	-	■	ms9-lr
	12	-	-	■	■	-	■	■	■	■	-	■	ms12-lr
tlakové regulačné ventily <b>MS-LRB</b>	4	-	-	■	■	■	■	■	■	■	-	■	ms4-lrb
	6	-	-	■	■	-	■	■	■	■	-	■	ms6-lrb
	9	-	-	-	-	-	-	-	-	-	-	-	-
	12	-	-	-	-	-	-	-	-	-	-	-	-
presné tlakové regulačné ventily <b>MS-LRP</b>	4	-	-	■	-	■	■	■	■	■	-	■	ms6-lrp
	6	-	-	■	-	■	■	■	■	■	-	■	ms6-lrp
	9	-	-	-	-	-	-	-	-	-	-	-	-
	12	-	-	-	-	-	-	-	-	-	-	-	-
presné tlakové regulačné ventily <b>MS-LRPB</b>	4	-	-	■	-	■	■	■	■	■	-	■	ms6-lrpb
	6	-	-	■	-	■	■	■	■	■	-	■	ms6-lrpb
	9	-	-	-	-	-	-	-	-	-	-	-	-
	12	-	-	-	-	-	-	-	-	-	-	-	-
elektrický redukčný ventil <b>MS-LRE</b>	4	-	-	■	■	-	■	-	-	-	-	■	ms6-lre
	6	-	-	■	■	-	■	-	-	-	-	■	ms6-lre
	9	-	-	-	-	-	-	-	-	-	-	-	-
	12	-	-	-	-	-	-	-	-	-	-	-	-
zaolejovače <b>MS-LOE</b>	4	■	■	-	-	-	-	-	-	-	-	■	ms4-loe
	6	■	■	-	-	-	-	-	-	-	-	■	ms6-loe
	9	-	■	-	-	-	-	-	-	-	-	■	ms9-loe
	12	-	■	-	-	-	-	-	-	-	-	■	ms12-loe
zapínacie ventily <b>MS-EM(1)</b>	4	-	-	■	■	■	■	■	-	-	■	■	8
	6	-	-	■	■	-	■	■	-	-	■	■	8
	9	-	-	■	■	-	■	■	-	-	■	■	52
	12	-	-	■	■	-	■	■	-	-	■	■	70
zapínacie ventily <b>MS-EE</b>	4	-	-	■	■	■	■	■	-	-	■	■	18
	6	-	-	■	■	-	■	■	-	-	■	■	18
	9	-	-	■	■	-	■	■	-	-	■	■	60
	12	-	-	■	■	-	■	■	-	-	■	■	76
pomalo nábehové ventily <b>MS-DL</b>	4	-	-	■	■	■	■	■	-	-	-	■	30
	6	-	-	■	■	-	■	■	-	-	-	■	30
	9	-	-	-	-	-	-	-	-	-	-	-	-
	12	-	-	■	■	-	■	■	-	-	-	■	82
pomalo nábehové ventily <b>MS-DE</b>	4	-	-	■	■	■	■	■	-	-	-	■	40
	6	-	-	■	■	-	■	■	-	-	-	■	40
	9	-	-	-	-	-	-	-	-	-	-	-	-
	12	-	-	■	■	-	■	■	-	-	-	■	88

# Zapínacie/pomalo nábehové ventily MS-EM/EE/DL/DE, rad MS

prehľad dodávok jednotiek úpravy vzduchu, rad MS

**FESTO**

typ	veľkosť	pneumatické prípoje v telese	prípojacia doska	výkonnostná úroveň			napájacie napätie				
				kategória 1, 1 kanál	kategória 3, 2 kanály	kategória 4, 2 kanály s automatickým monitorovaním	24 V DC, prípojovací obrazec podľa EN 175301	24 V DC, prípoj M12 podľa IEC 61076-2-101/ podľa EN 60947-5-2	110 V AC, prípojovací obrazec podľa EN 175301	230 V AC, prípojovací obrazec podľa EN 175301	
kód			AG...	C	D	F	V24	V24P	V110	V230	
<b>jednotlivé zariadenia</b>											
pomalo nábehové a odvodušňovacie ventily <b>MS-SV-C</b>		4	-								
		6	G1/2	G1/4, G3/8, G1/2, G3/4	■	-	-	■	■	■	■
		9	G3/4, G1	G1/2, G3/4, G1, G1 1/4, G1 1/2	■	-	-	■	■	■	■
		12	-								
pomalo nábehové a odvodušňovacie ventily <b>MS-SV-D</b>		4	-								
		6	G1/2	G1/4, G3/8, G1/2, G3/4	-	■	-	■	■	-	-
		9	-								
pomalo nábehové a odvodušňovacie ventily <b>MS-SV-E</b>		4	-								
		6	G1/2	G1/4, G3/8, G1/2, G3/4	-	-	■	■	-	-	-
		9	-								
membránový sušič vzduchu <b>MS-LDM1</b>		4	G1/8, G1/4	G1/8, G1/4, G3/8	-	-	-	-	-	-	
		6	G1/4, G3/8, G1/2	G1/4, G3/8, G1/2, G3/4	-	-	-	-	-	-	
		9	-								
		12	-								
rozbočovacie moduly <b>MS-FRM</b>		4	G1/8, G1/4	G1/8, G1/4, G3/8	-	-	-	-	-	-	
		6	G1/4, G3/8, G1/2	G1/4, G3/8, G1/2, G3/4	-	-	-	-	-	-	
		9	G3/4, G1	G1/2, G3/4, G1, G1 1/4, G1 1/2	-	-	-	-	-	-	
		12	-	G1, G1 1/4, G1 1/2, G2	-	-	-	-	-	-	
rozdeľovacie bloky <b>MS-FRM-FRZ</b>		4	G1/4	-	-	-	-	-	-	-	
		6	G1/2	-	-	-	-	-	-	-	
		9	-								
		12	-								
prietokové snímače <b>SFAM</b>		4	-								
		6	G1/2	G1/2	-	-	-	-	-	-	
		9	-	G1, G1 1/2	-	-	-	-	-	-	
		12	-								

# Zapínacie/pomalo nábehové ventily MS-EM/EE/DL/DE, rad MS

FESTO

prehľad dodávok jednotiek úpravy vzduchu, rad MS

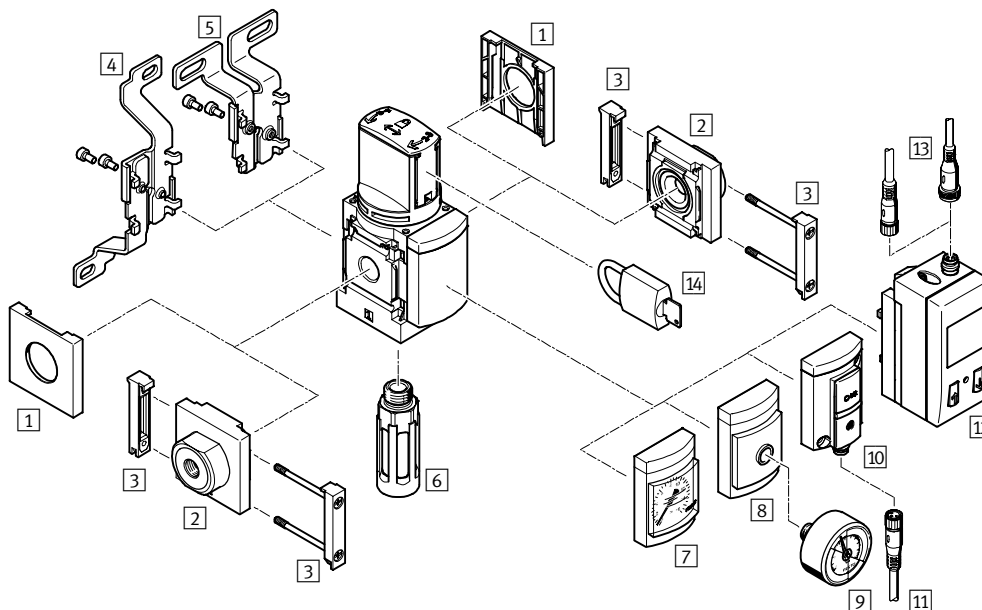
typ	veľkosť	ochrana nádobiek		indikácia tlaku					spínací výstup		možnosti		→ strana/ internet
		plastový ochranný kôš	kovová nádoba	uzatvárací kryt (bez manometra)	integrovaný manometer MS	adaptér pre EN manometer G <sup>1</sup> / <sub>8</sub>	adaptér pre EN manometer G <sup>1</sup> / <sub>4</sub>	tlakový snímač	2x PNP alebo NPN, 1 analógový výstup 4 ... 20 mA	2x PNP alebo NPN, 1 analógový výstup 0 ... 10 V	tlmiče hluku	smer prietoku sprava doľava	
kód		R	U	VS	AG	A8	A4	AD...	2SA	2SV	S	Z/R	
<b>jednotlivé zariadenia</b>													
pomalo nábehové a odvzdušňovacie ventily <b>MS-SV-C</b>	4	-											
	6	-	-	■	■	-	■	■	-	-	■	■	ms6-sv
	9	-	-	■	■	-	■	■	-	-	■	■	ms9-sv
	12	-											-
pomalo nábehové a odvzdušňovacie ventily <b>MS-SV-D</b>	4	-											-
	6	-	-	■	■	-	■	■	-	-	■	■	ms6-sv
	9	-											-
	12	-											-
pomalo nábehové a odvzdušňovacie ventily <b>MS-SV-E</b>	4	-											-
	6	-	-	■	■	-	■	■	-	-	■	■	ms6-sv
	9	-											-
	12	-											-
membránový sušič vzduchu <b>MS-LDM1</b>	4	-	■	-	-	-	-	-	-	-	-	■	ms4-ldm1
	6	-	■	-	-	-	-	-	-	-	-	■	ms6-ldm1
	9	-											-
	12	-											-
rozbočovacie moduly <b>MS-FRM</b>	4	-	-	■	■	■	■	■	-	-	-	■	ms4-frm
	6	-	-	■	■	-	■	■	-	-	-	■	ms6-frm
	9	-	-	■	■	-	■	■	-	-	-	■	ms9-frm
	12	-	-	■	-	-	-	-	-	-	-	-	ms12-frm
rozdeľovacie bloky <b>MS-FRM-FRZ</b>	4	-	-	-	-	-	-	-	-	-	-	■	ms4-frm
	6	-	-	-	-	-	-	-	-	-	-	■	ms6-frm
	9	-											-
	12	-											-
prietokové snímače <b>SFAM</b>	4	-											-
	6	-	-	-	-	-	-	-	■	■	-	■	sfam-62
	9	-	-	-	-	-	-	-	■	■	-	■	sfam-90
	12	-											-

## Zapínacie ventily MS4/MS6-EM1, rad MS

prehľad príslušenstva

FESTO

### Zapínací ventil MS4/MS6-EM1



**upozornenie**

Ďalšie príslušenstvo:

- Modulový konektor pre kombináciu s veľkosťou MS4/MS6 alebo veľkosť MS9 → internet: amv, rmv, armv
- adaptér pre montáž na profil → internet: ipm-80, ipm-40-80, ipm-80-80

### Upevňovacie prvky a príslušenstvo

	jednotlivé zariadenie		kombinácia		→ strana/internet
	bez pripojovacej dosky	s pripojovacou doskou	bez pripojovacej dosky	s pripojovacou doskou	
1 uzatvárací kryt MS4/6-END	■	-	■	-	ms4-end, ms6-end
2 sada pripojovacej dosky MS4/6-AG...	-	■	-	■	ms4-ag, ms6-ag
3 modulový konektor MS4/6-MV	-	■	■	■	ms4-mv, ms6-mv
4 upevňovací uholník MS4/6-WB	■	■	-	-	ms4-wb, ms6-wb
5 upevňovací uholník MS4-WBM	■	■	-	-	ms4-wbm
6 tlmiče hluku U	■	■	■	■	95
7 MS manometer AG/RG	■	■	■	■	16
8 adaptér pre manometer EN 1/8/1/4 A8/A4	■	■	■	■	16
9 manometer MA	■	■	■	■	95
10 tlakový snímač bez displeja AD7 ... AD10	■	■	■	■	16
11 spojovacie vedenie NEBU-M8...-LE3	■	■	■	■	95
12 tlakový snímač s displejom AD1 ... AD4	■	■	■	■	16
13 spojovacie vedenie NEBU-M8...-LE3/NEBU-M12...-LE4	■	■	■	■	95
14 strmeňový zámok LRVS-D	■	■	■	■	95
- upevňovací uholník MS4/6-WP/WPB/WPE/WPM	-	■	■	■	ms4-wp, ms6-wp



## Zapínacie ventily MS4/MS6-EM1, rad MS

legenda k typovému označeniu

		MS	6	-	EM1	-	1/2	-	S
<b>rad</b>									
MS	jednotka úpravy vzduchu, štandardná								
<b>veľkosť</b>									
4	rozmer rastra 40 mm								
6	rozmer rastra 62 mm								
<b>funkcia údržby</b>									
EM1	zapínací ventil ovládaný ručne								
<b>pneumatický prípoj</b>									
MS4									
1/8	vnútorný závit G1/8								
1/4	vnútorný závit G1/4								
MS6									
1/4	vnútorný závit G1/4								
3/8	vnútorný závit G3/8								
1/2	vnútorný závit G1/2								
<b>tlmiče hluku</b>									
	bez tlmiča hluku								
S	tlmiče hluku								

Ďalšie varianty si môžete objednať zo stavebnice výrobkov → 16

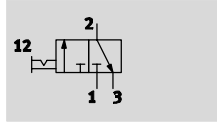
- prípojovacie dosky
- manometer/alternatívy manometra
- alternatívne škálovanie manometra
- spôsob upevnenia
- osvedčenie EU
- certifikát UL
- smer prietoku

## Zapínacie ventily MS4/MS6-EM1, rad MS

údajový list

**FESTO**

funkcia



- - **prietok**  
1200 ... 8 700 l/min
- - **teplotný rozsah**  
-10 ... +60 °C
- - **prevádzkový tlak**  
0 ... 18 bar



- ručne ovládaný zapínací ventil pre prívod tlaku a odvetrávanie pneumatických zariadení
- ventil sa spína otočením otočného ovládača
- na prípoji 3 je možné namontovať tlmič hluku resp. zväzdať odvetrávanie
- v zatvorenom stave je možné zaistiť otočný ovládač visiacim zámkom
- voliteľný manometer
- voliteľný tlakový snímač
- voliteľný variant zariadenia EX4 pre využitie v úsekoch s nebezpečenstvom výbuchu v zónach 1, 2, 21 a 22

Všeobecné technické údaje					
veľkosť	MS4		MS6		
pneumatický prípoj 1, 2	G1/8	G1/4	G1/4	G3/8	G1/2
pneumatický prípoj 3	G1/4		G1/2		
konštrukcia	otočný posúvač				
spôsob upevnenia	s príslušenstvom				
	zapojenie do vedenia				
montážna poloha	ľubovoľná				
indikácia tlaku	s tlakovým snímačom pre LCD indikáciu výstupného tlaku a s elektrickým výstupom				
	s tlakovým snímačom pre indikáciu spínania výstupného tlaku a s elektrickým výstupom				
	s manometrom pre indikáciu výstupného tlaku				
	s manometrom s červeno-zelenou stupnicou pre indikáciu výstupného tlaku				
	G1/4 pripravený				
	G1/8 pripravený	-			
funkcia ventilu	3/2-cestný ventil, bistabilný				
funkcia odvodu vzduchu	bez škrtenia				
indikácia spínacej polohy	smer ovládača = smer prietoku				
spôsob riadenia	priamy				
smer prúdenia	ireverzibilný				

UPOZORNENIE: Tento výrobok zodpovedá ISO 1179-1 a ISO 228-1.

Hodnoty prietoku					
veľkosť	MS4		MS6		
pneumatický prípoj	G1/8	G1/4	G1/4	G3/8	G1/2
nominálny prietok $q_{nN^1}$ [l/min]					
v hlavnom smere prietoku 1 → 2	1200	2200	3000	5500	8700
v smere odvodu vzduchu 2 → 3	1900	1700	6800	6600	6200
hodnota C [l/s*min]					
v hlavnom smere prietoku 1 → 2	4,6	9,0	10,7	21,2	30,8
hodnota b					
v hlavnom smere prietoku 1 → 2	0,51	0,39	0,56	0,49	0,57

1) merané pri  $p_1 = 6 \text{ bar}$  a  $p_2 = 5 \text{ bar}$ ,  $\Delta p = 1 \text{ bar}$

## Zapínacie ventily MS4/MS6-EM1, rad MS

údajový list

**FESTO**

Prevádzkové podmienky a podmienky okolia		
veľkosť	MS4	MS6
prevádzkový tlak [bar]	0 ... 14 (0 ... 10) <sup>1)</sup>	0 ... 18 (0 ... 10) <sup>1)</sup>
prevádzkové médium	stlačený vzduch podľa ISO 8573-1:2010 [7:4:4] inertné plyny	
upozornenie pre prevádzkové/ riadiace médium	prevádzka s mazaním možná (potrebné pri ďalšej prevádzke)	
teplota okolia [°C]	-10 ... +60 (0 ... +50) <sup>2)</sup>	-10 ... +60 (0 ... +50) <sup>2)</sup>
teplota média [°C]	-10 ... +60 (0 ... +50) <sup>2)</sup>	-10 ... +60 (0 ... +50) <sup>2)</sup>
odolnosť proti korózii KBK <sup>3)</sup>	2	
certifikát UL	c UL us - Recognized (OL)	

1) Hodnota v zátvorke platí pre MS4/MS6-EM1 s tlakovým snímačom AD... alebo s certifikátom UL.

2) Hodnota v zátvorke platí pre MS4/MS6-EM1 s tlakovým snímačom AD...

3) Trieda odolnosti proti korózii 2 podľa normy Festo 940 070:

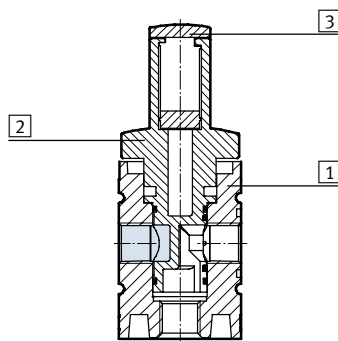
Konstruktívne diely s miernymi narokmi na odolnosť proti korózii. Vonkajšie viditeľné časti s požiadavkami predovšetkým na vzhľad povrchu, ktorý je vystavený priamemu kontaktu s okolitou pre priemysel bežnou atmosférou prípadne kontaktu s médiami, ako su chladiace látky a maziva.

ATEX	
osvedčenie EU	EX4
ATEX kategória plyn	II 2G
Ex ochrana proti zapáleniu plyn	c T6 X
ATEX kategória prach	II 2D
Ex ochrana proti zapáleniu prach	c 60 °C X
teplota okolia EX	-10 °C ≤ Ta ≤ +60 °C
CE značka (viď vyhlásenie o zhode)	podľa smernice ochrany EU-Ex (ATEX)

Hmotnosti [g]		
veľkosť	MS4	MS6
zapínací ventil	190	580
zapínací ventil s tlmičom hluku S	210	655

### Materiály

funkčný rez



Zapínací ventil		
1	teleso	hliníkový tlakový odliatok
2	rotačný piest	spevnený PA
3	posúvač	spevnený PA
-	tesnenia	NBR, TPE-U(PU)
poznámka o materiáli		v zmysle RoHS bez obsahu medi a PTFEu (neplatí pre varianty AG alebo AD...)

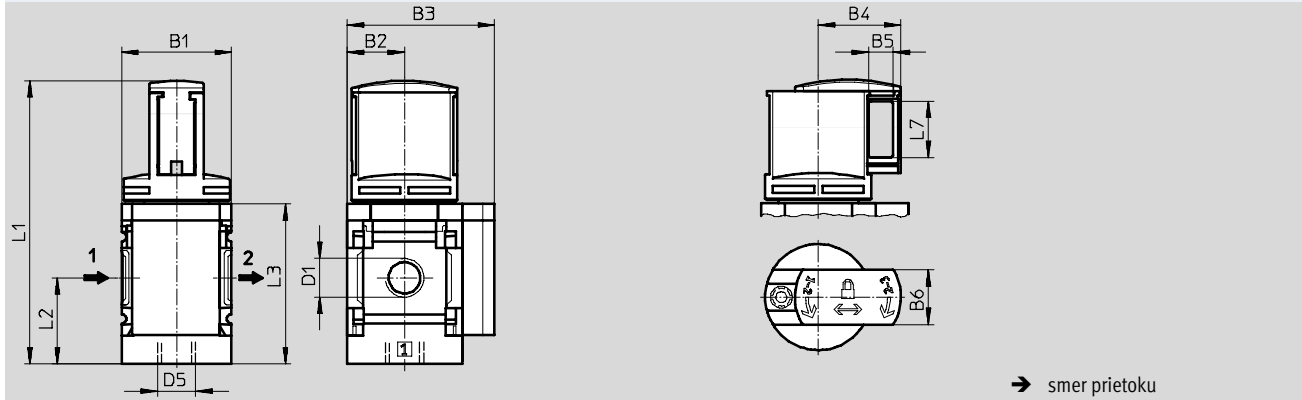
## Zapínacie ventily MS4/MS6-EM1, rad MS

údajový list

### Rozmery – základný typ

sťahovanie CAD modelov → [www.festo.sk](http://www.festo.sk)

s vnútorným závitom, s uzatváracím krytom



typ	B1	B2	B3	B4	B5	B6	D1	D5	L1	L2	L3	L7
MS4-EM1-1/8	40	21	54	30	9	20	G1/8	G1/4	104	31,5	59	20,6
MS4-EM1-1/4							G1/4					
MS6-EM1-1/4	62	31	76	45	10	24	G1/4	G1/2	150,9	45,5	84,5	28,2
MS6-EM1-3/8							G3/8					
MS6-EM1-1/2							G1/2					

UPOZORNENIE: Tento výrobok zodpovedá ISO 1179-1 a ISO 228-1.

## Zapínacie ventily MS4/MS6-EM1, rad MS

údajový list

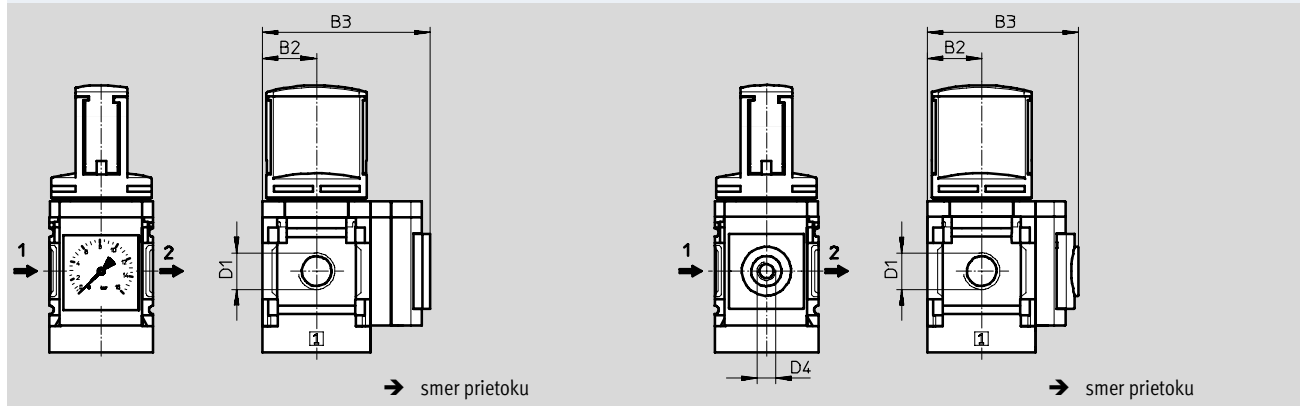
**FESTO**

### Rozmery – manometer/alternatívny manometra

sťahovanie CAD modelov → [www.festo.sk](http://www.festo.sk)

integrovateľný manometer MS so štandardnou stupnicou AG alebo  
červeno-zelenou stupnicou RG, jednotka indikácie [bar]

adaptér A8/A4 pre manometer EN1/8/1/4, bez manometra



typ	B2	B3	D1	D4
MS4-EM1-1/8-...-AG	21	65	G1/8	-
MS4-EM1-1/4-...-AG			G1/4	
MS4-EM1-1/8-...-RG	21	66,5	G1/8	-
MS4-EM1-1/4-...-RG			G1/4	
MS4-EM1-1/8-...-A8	21	58,5	G1/8	G1/8
MS4-EM1-1/4-...-A8			G1/4	
MS4-EM1-1/8-...-A4	21	58,5	G1/8	G1/4
MS4-EM1-1/4-...-A4			G1/4	
MS6-EM1-1/4-...-AG	31	85	G1/4	-
MS6-EM1-3/8-...-AG			G3/8	
MS6-EM1-1/2-...-AG			G1/2	
MS6-EM1-1/4-...-RG	31	86,5	G1/4	-
MS6-EM1-3/8-...-RG			G3/8	
MS6-EM1-1/2-...-RG			G1/2	
MS6-EM1-1/4-...-A4	31	78,5	G1/4	G1/4
MS6-EM1-3/8-...-A4			G3/8	
MS6-EM1-1/2-...-A4			G1/2	

UPOZORNENIE: Tento výrobok zodpovedá ISO 1179-1 a ISO 228-1.

## Zapínacie ventily MS4/MS6-EM1, rad MS

údajový list

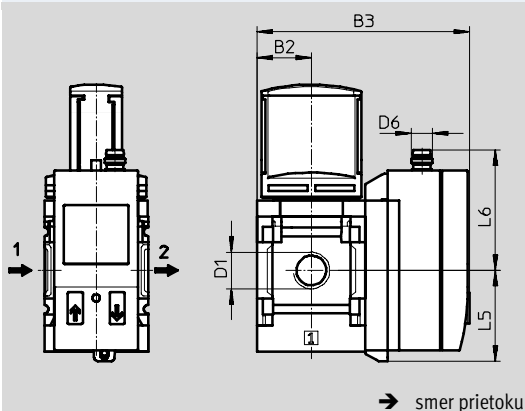
**FESTO**

### Rozmery – manometer/alternatívny manometra

tlakový snímač s LCD displejom AD1 ... AD4

sťahovanie CAD modelov → [www.festo.sk](http://www.festo.sk)

technické údaje → internet: sde1



variant AD1:  
SDE1-D10-G2-MS-L-P1-M8  
s 3-pólovým konektorom M8x1,  
1 spínaný výstup PNP

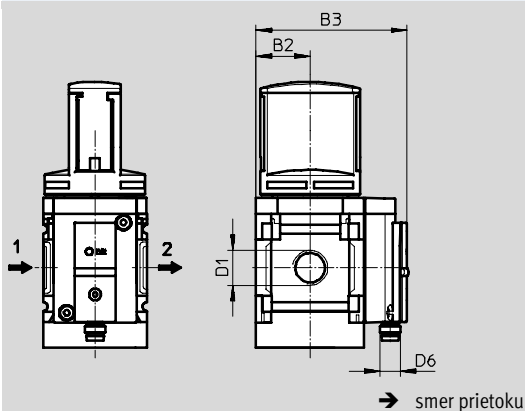
variant AD2:  
SDE1-D10-G2-MS-L-N1-M8  
s 3-pólovým konektorom M8x1,  
1 spínaný výstup NPN

variant AD3:  
SDE1-D10-G2-MS-L-PI-M12  
so 4-pólovým konektorom M12x1,  
1 spínaný výstup PNP a 4 ... 20 mA  
analogový

variant AD4:  
SDE1-D10-G2-MS-L-NI-M12  
so 4-pólovým konektorom M12x1,  
1 spínaný výstup NPN a 4 ... 20 mA  
analogový

### tlakový snímač s indikáciou spínania AD7 ... AD10

technické údaje → internet: sde5



variant AD7:  
SDE5-D10-O-...-P-M8 s 3-pólovým  
konektorom M8x1, porovnávač  
prahových hodnôt, 1 spínaný výstup  
PNP, spínač

variant AD8:  
SDE5-D10-C-...-P-M8 s 3-pólovým  
konektorom M8x1, porovnávač  
prahových hodnôt, 1 spínaný výstup  
PNP, rozpínač

variant AD9:  
SDE5-D10-O3-...-P-M8 s 3-pólovým  
konektorom M8x1, porovnávač  
prahových hodnôt, 1 spínaný výstup  
PNP, spínač

variant AD10:  
SDE5-D10-O3-...-P-M8 s 3-pólovým  
konektorom M8x1, porovnávač  
prahových hodnôt, 1 spínaný výstup  
PNP, rozpínač

typ	B2	B3	D1	D6	L5	L6
MS4-EM1-1/8-...-AD1/AD2	21	82,6	G1/8	M8x1	35,1	46,7
MS4-EM1-1/4-...-AD1/AD2			G1/4			
MS4-EM1-1/8-...-AD3/AD4	21	82,6	G1/8	M12x1	35,1	55,8
MS4-EM1-1/4-...-AD3/AD4			G1/4			
MS4-EM1-1/8-...-AD7/AD8/AD9/AD10	21	59,1	G1/8	M8x1	-	-
MS4-EM1-1/4-...-AD7/AD8/AD9/AD10			G1/4			
MS6-EM1-1/4-...-AD1/AD2	31	103	G1/4	M8x1	35,1	46,7
MS6-EM1-3/8-...-AD1/AD2			G3/8			
MS6-EM1-1/2-...-AD1/AD2			G1/2			
MS6-EM1-1/4-...-AD3/AD4	31	103	G1/4	M12x1	35,1	55,8
MS6-EM1-3/8-...-AD3/AD4			G3/8			
MS6-EM1-1/2-...-AD3/AD4			G1/2			
MS6-EM1-1/4-...-AD7/AD8/AD9/AD10	31	79	G1/4	M8x1	-	-
MS6-EM1-3/8-...-AD7/AD8/AD9/AD10			G3/8			
MS6-EM1-1/2-...-AD7/AD8/AD9/AD10			G1/2			

UPOZORNENIE: Tento výrobok zodpovedá ISO 1179-1 a ISO 228-1.

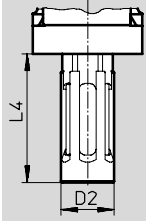
## Zapínacie ventily MS4/MS6-EM1, rad MS

údajový list

FESTO

### Rozmery – tlmič hluku

sťahovanie CAD modelov → [www.festo.sk](http://www.festo.sk)



typ	D2	L4
MS4-EM1-...-S	19,5	47
MS6-EM1-...-S	28	106

### Typové označenie

veľkosť	prípoj	štandardné		s tlmičom hluku	
		č. dielu	typ	č. dielu	typ
MS4	G $\frac{1}{8}$	541262	MS4-EM1- $\frac{1}{8}$ <sup>1)</sup>	541263	MS4-EM1- $\frac{1}{8}$ -S <sup>1)</sup>
	G $\frac{1}{4}$	541258	MS4-EM1- $\frac{1}{4}$ <sup>1)</sup>	541259	MS4-EM1- $\frac{1}{4}$ -S <sup>1)</sup>
MS6	G $\frac{1}{4}$	541271	MS6-EM1- $\frac{1}{4}$ <sup>1)</sup>	541272	MS6-EM1- $\frac{1}{4}$ -S <sup>1)</sup>
	G $\frac{3}{8}$	541275	MS6-EM1- $\frac{3}{8}$ <sup>1)</sup>	541276	MS6-EM1- $\frac{3}{8}$ -S <sup>1)</sup>
	G $\frac{1}{2}$	541267	MS6-EM1- $\frac{1}{2}$ <sup>1)</sup>	541268	MS6-EM1- $\frac{1}{2}$ -S <sup>1)</sup>

1) bez obsahu medi a PTFE-u

## Zapínacie ventily MS4/MS6-EM1, rad MS

typové označenie – stavebnica výrobkov

**FESTO**

**M** Minimálne údaje →

č. stavebnice	rad	veľkosť	funkcia	pneumatický prípoj
541266 541279	MS	4 6	EM1	1/8, 1/4, 3/8, 1/2, AGA, AGB, AGC, AGD, AGE
<b>príklad objednávky</b>				
<b>541266</b>	<b>MS</b>	<b>4</b>	<b>EM1</b>	<b>1/4</b>

### Tabuľka pre objednávku

rozmer rastra	[mm]	40	62	podmienky	kód	zadanie kódu
<b>M</b> č. stavebnice		<b>541266</b>	<b>541279</b>			
rad		štandardné			<b>MS</b>	MS
veľkosť		4	6		...	
funkcia		zapínací ventil, ručný			<b>-EM1</b>	-EM1
pneumatický prípoj		vnútorný závit G1/8	–	<span style="border: 1px solid black; padding: 0 2px;">1</span>	-1/8	
		vnútorný závit G1/4	vnútorný závit G1/4	<span style="border: 1px solid black; padding: 0 2px;">1</span>	-1/4	
		–	vnútorný závit G3/8	<span style="border: 1px solid black; padding: 0 2px;">1</span>	-3/8	
		–	vnútorný závit G1/2	<span style="border: 1px solid black; padding: 0 2px;">1</span>	-1/2	
		prípojovacia doska G1/8	–		<b>-AGA</b>	
		prípojovacia doska G1/4	prípojovacia doska G1/4		<b>-AGB</b>	
		prípojovacia doska G3/8	prípojovacia doska G3/8		<b>-AGC</b>	
		–	prípojovacia doska G1/2		<b>-AGD</b>	
	–	prípojovacia doska G3/4		<b>-AGE</b>		

1 1/8, 1/4, 3/8, 1/2, AD1 ... AD4, AD7 ... AD10, WPM

nie s osvedčením EU EX4

prenosový kód objednávky

	<b>MS</b>		<b>EM1</b>	
--	-----------	--	------------	--



## Zapínacie ventily MS4/MS6-EM1, rad MS

typové označenie – stavebnica výrobkov

**FESTO**

→  Možnosti

tlmiče hluku	manometer/alternatívny manometra	alternatívne škálovanie manometra	spôsob upevnenia	osvedčenie EU	certifikát UL	smer prietoku
S	AG, A8, A4, RG, AD1 ... AD4, AD7 ... AD10	PSI, MPA	WP, WPM, WB, WBM	EX4	UL1	Z
- S	- AG	- PSI	- WB	-	-	-

Tabuľka pre objednávku		rozmer rastra [mm]	40	62	podmienky	kód	zadanie kódu	
<input type="checkbox"/>	tlmiče hluku	tlmiče hluku					-S	
<input type="checkbox"/>	manometer/alternatívny manometra	MS manometer, bar (s adaptérom)		MS manometer, bar			-AG	
		adaptér pre manometer EN <sup>1</sup> / <sub>8</sub> , bez manometra		-			-A8	
		adaptér pre EN manometer <sup>1</sup> / <sub>4</sub> , bez manometra					-A4	
		integrovateľný manometer, červeno/zelená stupnica					-RG	
		tlakový snímač s LCD displejom, konektor M8, 1 spínaný výstup PNP, 3 póly				<input type="checkbox"/> <input type="checkbox"/>		-AD1
		tlakový snímač s LCD displejom, konektor M8, 1 spínaný výstup NPN, 3 póly				<input type="checkbox"/> <input type="checkbox"/>		-AD2
		tlakový snímač s LCD displejom, konektor M12, 1 spínaný výstup PNP, 4 póly, analógový výstup 4 ... 20 mA				<input type="checkbox"/> <input type="checkbox"/>		-AD3
		tlakový snímač s LCD displejom, konektor M12, 1 spínaný výstup NPN, 4 póly, analógový výstup 4 ... 20 mA				<input type="checkbox"/> <input type="checkbox"/>		-AD4
		tlakový snímač s indikáciou spínania, konektor M8, porovnávač prahových hodnôt, PNP, NO				<input type="checkbox"/> <input type="checkbox"/>		-AD7
		tlakový snímač s indikáciou spínania, konektor M8, porovnávač prahových hodnôt, PNP, NC				<input type="checkbox"/> <input type="checkbox"/>		-AD8
tlakový snímač s indikáciou spínania, konektor M8, porovnávač prahových hodnôt, PNP, NO				<input type="checkbox"/> <input type="checkbox"/>		-AD9		
tlakový snímač s indikáciou spínania, konektor M8, porovnávač prahových hodnôt, PNP, NC				<input type="checkbox"/> <input type="checkbox"/>		-AD10		
<input type="checkbox"/>	alternatívne škálovanie manometra	psi			<input type="checkbox"/>		-PSI	
		MPa			<input type="checkbox"/>		-MPA	
<input type="checkbox"/>	spôsob upevnenia	upevňovací uholník			<input type="checkbox"/>		-WP	
		upevňovací uholník			<input type="checkbox"/> <input type="checkbox"/>		-WPM	
		upevňovací uholník					-WB	
		upevňovací uholník		-			-WBM	
<input type="checkbox"/>	osvedčenie EU	II 2GD podľa smernice EU 94/9/EG					-EX4	
<input type="checkbox"/>	certifikát UL	cULus, ordinary location pre Kanadu a USA					-UL1	
<input type="checkbox"/>	smer prietoku	smer prietoku sprava doľava					-Z	

- AD1 ... AD4, AD7 ... AD10** rozsah merania max. 10 bar  
 **PSI** iba s manometrom AG  
 **MPA** iba pre alternatívny manometra AG alebo RG

- WP, WPM** iba s pripojovacou doskou AGA, AGB, AGC, AGD alebo AGE

prenosový kód objednávky

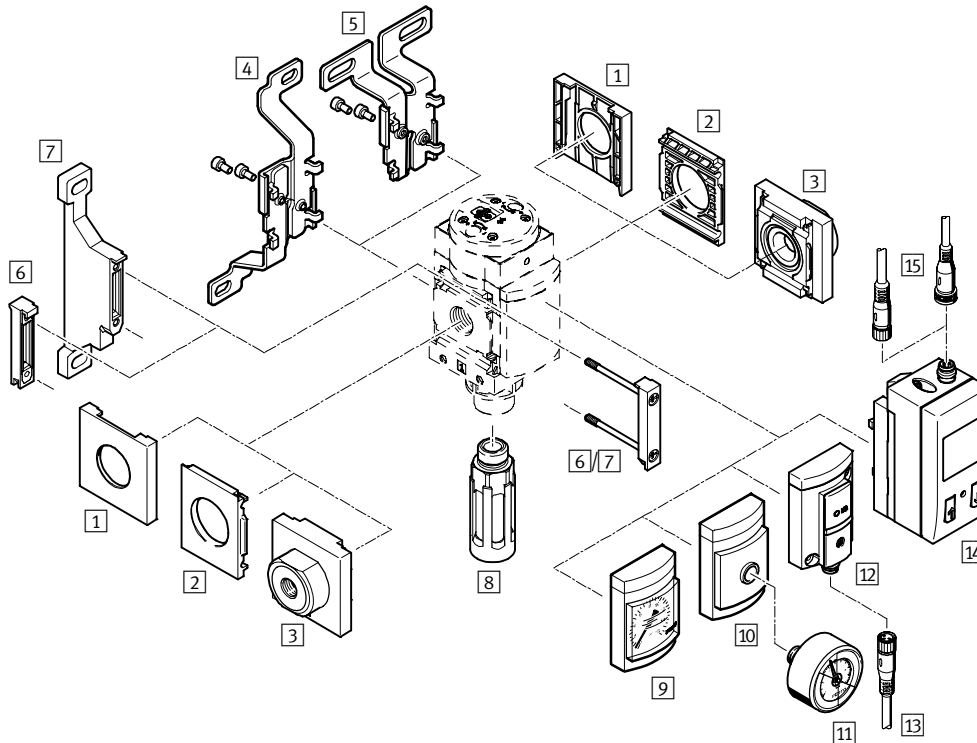
-  -  -  -  -  -  -

## Zapínacie ventily MS4/MS6-EE, rad MS

prehľad príslušenstva

FESTO

### Zapínací ventil MS4/MS6-EE

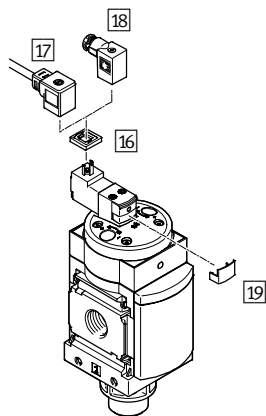


**upozornenie**

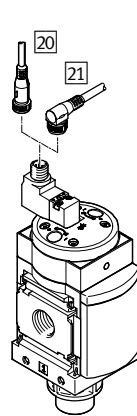
Ďalšie príslušenstvo:

- Modulový konektor pre kombináciu s veľkosťou MS4/MS6 alebo veľkosť MS9 → internet: amv, rmv, armv
- adaptér pre montáž na profil → internet: ipm-80, ipm-40-80, ipm-80-80

napájacie napätie  
V24/10V24/V110/V230



napájacie napätie  
10V24P



## Zapínacie ventily MS4/MS6-EE, rad MS

prehľad príslušenstva

FESTO

Upevňovacie prvky a príslušenstvo						
		jednotlivé zariadenie		kombinácia		→ strana/internet
		bez pripojovacej dosky	s pripojovacou doskou	bez pripojovacej dosky	s pripojovacou doskou	
1	uzatvárací kryt MS4/6-END	■	-	■	-	ms4-end, ms6-end
2	upevňovacia doska MS4/6-AEND	■ <sup>1)</sup>	-	■ <sup>1)</sup>	-	ms4-aend, ms6-aend
3	sada pripojovacej dosky MS4/6-AG...	-	■ <sup>1)</sup>	-	■ <sup>1)</sup>	ms4-ag, ms6-ag
4	upevňovací uholník MS4/6-WB	■	■	-	-	ms4-wb, ms6-wb
5	upevňovací uholník MS4-WBM	■	■	-	-	ms4-wbm
6	modulový konektor MS4/6-MV	-	■	■	■	ms4-mv, ms6-mv
7	upevňovací uholník MS4/6-WP	■	■	■	■	ms4-wp, ms6-wp
	upevňovací uholník (bez vyobrazenia) MS4/6-WPB/WPE/WPM	■	■	■	■	ms4-wp, ms6-wp
8	tlmiče hluku U	■	■	■	■	95
9	MS manometer AG/RG	■	■	■	■	28
10	adaptér pre manometer EN 1/8/1/4 A8/A4	■	■	■	■	28
11	manometer MA	■	■	■	■	95
12	tlakový snímač bez displeja AD7 ... AD10	■	■	■	■	28
13	spojovacie vedenie NEBU-M8...-LE3	■	■	■	■	95
14	tlakový snímač s displejom AD1 ... AD4	■	■	■	■	28
15	spojovacie vedenie NEBU-M8...-LE3/NEBU-M12...-LE4	■	■	■	■	95
16	svetelné tesnenie MEB-LD	■	■	■	■	94
17	zásuvka s káblom KMEB	■	■	■	■	94
18	zásuvka MSSD-EB	■	■	■	■	94
19	uzatváracia spona CPV18-HV	■	■	■	■	95
20	spojovacie vedenie NEBU-M12G5	■	■	■	■	95
21	spojovacie vedenie NEBU-M12W5	■	■	■	■	95

1) Pre montáž je potrebný modulový konektor MS4/6-MV [6] alebo upevňovací uholník MS4/6-WP/WPB/WPE/WPM [7].

## Zapínacie ventily MS4/MS6-EE, rad MS

legenda k typovému označeniu

FESTO

		MS	6	-	EE	-	1/2	-	V110	-	
<b>rad</b>											
MS	jednotka úpravy vzduchu, štandardná										
<b>veľkosť</b>											
4	rozmer rastra 40 mm										
6	rozmer rastra 62 mm										
<b>funkcia údržby</b>											
EE	zapínací ventil, ovládaný elektricky										
<b>pneumatický prípoj</b>											
MS4											
1/8	vnútorný závit G1/8										
1/4	vnútorný závit G1/4										
MS6											
1/4	vnútorný závit G1/4										
3/8	vnútorný závit G3/8										
1/2	vnútorný závit G1/2										
<b>napájacie napätie</b>											
10V24	napájacie napätie 24VDC										
V110	napájacie napätie 110 V AC										
V230	napájacie napätie 230 V AC										
<b>tlmíče hluku</b>											
	bez tlmíča hluku										
S	tlmíče hluku										

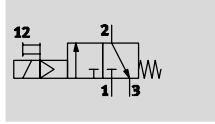
Ďalšie varianty si môžete objednať zo stavebnice výrobkov → 28

- pripojovacie dosky
- napájacie napätie
- manometer/alternatívy manometra
- alternatívne škálovanie manometra
- spôsob upevnenia
- osvedčenie EU
- certifikát UL
- smer prietoku

## Zapínacie ventily MS4/MS6-EE, rad MS

údajový list

funkcia



-  - **prietok**  
1000 ... 7 000 l/min
-  - **teplotný rozsah**  
-10 ... +60 °C
-  - **prevádzkový tlak**  
4 ... 18 bar



- elektricky ovládaný zapínací ventil pre prívod tlaku a odvetrávanie pneumatických zariadení
- s magnetickou cievkou bez zásuvky
- 3 voliteľné rozsahy napätia
- zvedené odvetrávanie je možné cez závitový prípoj s tlmáčom hluku
- pomocné ručné ovládanie, tlačidlové a s aretáciou (iba tlačidlo pri variante 10V24)
- cievku možno otočiť o 180°
- voliteľný tlakový snímač
- voliteľný variant zariadenia EX2 pre využitie v úsekoch s nebezpečenstvom výbuchu zón 2 a 22

Všeobecné technické údaje					
veľkosť	MS4		MS6		
pneumatický prípoj 1, 2	G <sup>1</sup> / <sub>8</sub>	G <sup>1</sup> / <sub>4</sub>	G <sup>1</sup> / <sub>4</sub>	G <sup>3</sup> / <sub>8</sub>	G <sup>1</sup> / <sub>2</sub>
pneumatický prípoj 3	G <sup>1</sup> / <sub>4</sub>		G <sup>1</sup> / <sub>2</sub>		
konštrukcia	piestový posúvač				
spôsob upevnenia	s príslušenstvom				
	zapojenie do vedenia				
montážna poloha	ľubovoľná				
indikácia tlaku	s tlakovým snímačom pre LCD indikáciu výstupného tlaku a s elektrickým výstupom				
	s tlakovým snímačom pre indikáciu spínania výstupného tlaku a s elektrickým výstupom				
	s manometrom pre indikáciu výstupného tlaku				
	s manometrom s červeno-zelenou stupnicou pre indikáciu výstupného tlaku				
	G <sup>1</sup> / <sub>4</sub> pripravený				
	G <sup>1</sup> / <sub>8</sub> pripravený		-		
funkcia ventilu	3/2-cestný ventil, monostabilný, uzavretý				
funkcia odvodu vzduchu	bez škrtenia				
spôsob spätného nastavenia	mechanickou pružinou				
indikácia spínacej polohy	s príslušenstvom				
spôsob riadenia	s pomocným ovládaním				
napájanie riadiacim vzduchom	interné				
smer prúdenia	ireverzibilný				

Upozornenie: Tento výrobok zodpovedá ISO 1179-1 a ISO 228-1.

Elektrické údaje		
parametre cievky	V24	24 V DC: 1,5 W; prípustné výkyvy napätia -25%/+10 %
	10V24, 10V24P	24 V DC: 1,8 W; prípustné výkyvy napätia -15%/+10 %
	V110	110 V AC: 50/60 Hz; spínací príkon 3,0 VA; trvalý príkon 2,4 VA; prípustné výkyvy napätia ±10 %
	V230	230 V AC: 50/60 Hz; spínací príkon 3,0 VA; trvalý príkon 2,4 VA; prípustné výkyvy napätia -14%/+10 %
elektrický prípoj	V24, 10V24, V110, V230	konektor, štvorcový tvar podľa EN 175301-803, tvar C
	10V24P	M12x1 podľa IEC 61076-2-101
krytie elektromagnetickej cievky	IP65	
spínacia doba [%]	100	

## Zapínacie ventily MS4/MS6-EE, rad MS

údajový list

**FESTO**

Hodnoty prietoku					
veľkosť	MS4		MS6		
pneumatický prípoj	G $\frac{1}{8}$	G $\frac{1}{4}$	G $\frac{1}{4}$	G $\frac{3}{8}$	G $\frac{1}{2}$
nominálny prietok $q_{nN}^{1)}$ [l/min]					
v hlavnom smere prietoku 1 $\rightarrow$ 2	1000	2000	2600	5500	7000
v smere odvodušnenia 2 $\rightarrow$ 3	1600	1600	7000	6200	5500
hodnota C [l/s*min]					
v hlavnom smere prietoku 1 $\rightarrow$ 2	4,5	9,5	11,0	22,0	29,0
hodnota b					
v hlavnom smere prietoku 1 $\rightarrow$ 2	0,5	0,44	0,5	0,5	0,4

1) merané pri  $p_1 = 6 \text{ bar}$  a  $p_2 = 5 \text{ bar}$ ,  $\Delta p = 1 \text{ bar}$

Prevádzkové podmienky a podmienky okolia				
veľkosť	MS4		MS6	
napájacie napätie	V24/V110/V230	10V24/10V24P	V24/V110/V230	10V24/10V24P
prevádzkový tlak [bar]	4 ... 14 (4 ... 10) <sup>1)</sup>	4 ... 10	4 ... 18 (4 ... 10) <sup>1)</sup>	4 ... 10
prevádzkové médium	stlačený vzduch podľa ISO 8573-1:2010 [7:4:4] inertné plyny			
upozornenie pre prevádzkové/ riadiace médium	prevádzka s mazaním možná (potrebné pri ďalšej prevádzke)			
teplota okolia [°C]	-10 ... +60 (0 ... +50) <sup>2)</sup>	-10 ... +50 (0 ... +50) <sup>2)</sup>	-10 ... +60 (0 ... +50) <sup>2)</sup>	-10 ... +50 (0 ... +50) <sup>2)</sup>
teplota média [°C]	-10 ... +60 (0 ... +50) <sup>2)</sup>	-10 ... +50 (0 ... +50) <sup>2)</sup>	-10 ... +60 (0 ... +50) <sup>2)</sup>	-10 ... +50 (0 ... +50) <sup>2)</sup>
odolnosť proti korózii KBK <sup>3)</sup>	2			
certifikát UL	c UL us - Recognized (OL)			

1) Hodnota v zátvorke platí pre MS4/MS6-EE s tlakovým snímačom AD... s osvedčením UL alebo s tlmičom hluku S v súvislosti s osvedčením EU EX2.

2) Hodnota v zátvorke platí pre MS4/MS6-EE s tlakovým snímačom AD...

3) Trieda odolnosti proti korózii 2 podľa normy Festo 940 070:

Konštrukčné diely s miernymi narokmi na odolnosť proti korózii. Vonkajšie viditeľné časti s požiadavkami predovšetkým na vzhľad povrchu, ktorý je vystavený priamemu kontaktu s okolitou pre priemysel bežnou atmosférou prípadne kontaktu s médiami, ako su chladiace latky a maziva.

ATEX	
osvedčenie EU	EX2
ATEX kategória plyn	II 3G
Ex ochrana proti zapáleniu plyn	Ex nA IIC T4 X Gc
ATEX kategória prach	II 3D
Ex ochrana proti zapáleniu prach	Ex tc IIIC T105°C X Dc IP65
teplota okolia EX	-10 °C $\leq$ Ta $\leq$ +60 °C
CE značka (viď vyhlásenie o zhode)	podľa smernice ochrany EU-Ex (ATEX) podľa smernice EU-EMV podľa nízkonapäťovej smernice EHS

## Zapínacie ventily MS4/MS6-EE, rad MS

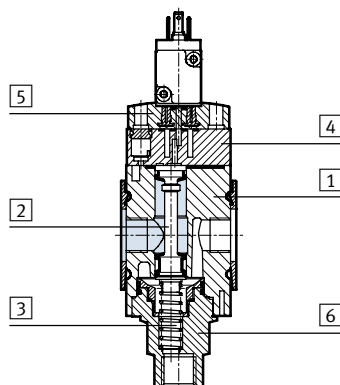
údajový list

**FESTO**

Hmotnosti [g]		
veľkosť	MS4	MS6
zapínací ventil	273	740
zapínací ventil s tlmičom hluku S	289	816

### Materiály

funkčný rez



Zapínací ventil		
1	teleso	hliníkový tlakový odliatok
2	piest	NBR/hliník
3	pružiny	vysokolegovaná oceľ, nehrdzavejúca
4	uzatvárací kryt	PA
5	doska	PA
6	spodné teleso	PA
-	tesnenia	NBR
poznámka o materiáli		v zmysle RoHS
		bez obsahu medi a PTFEu (neplatí pre varianty AG, 10V24, 10V24P alebo AD...)

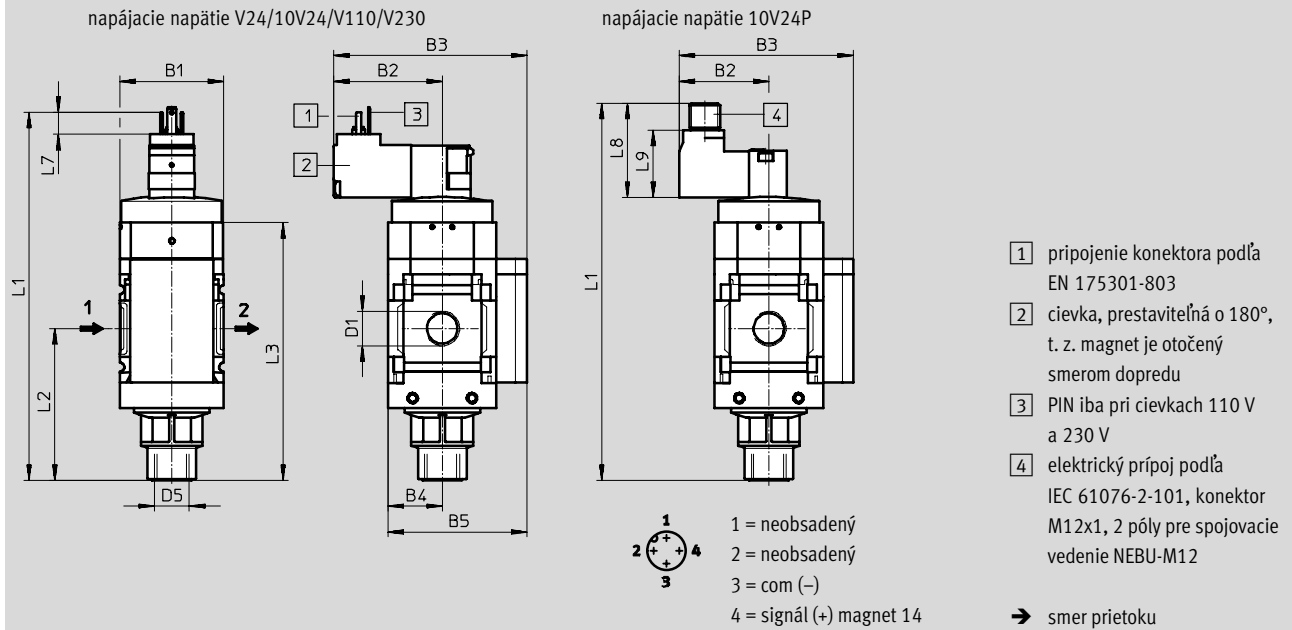
## Zapínacie ventily MS4/MS6-EE, rad MS

údajový list

### Rozmery – základný typ

s vnútorným závitom, s uzatváracím krytom

sťahovanie CAD modelov → [www.festo.sk](http://www.festo.sk)



typ	B1	B2		B3		B4	B5	D1	D5
		V24/V110/ V230	10V24/ 10V24P	V24/V110/ V230	10V24/ 10V24P				
MS4-EE-1/8	40	42,2	34,9	75,2	67,9	21	54	G1/8	G1/4
MS4-EE-1/4								G1/4	
MS6-EE-1/4	62	52	44,7	97	89,7	31	76	G1/4	G1/2
MS6-EE-3/8								G3/8	
MS6-EE-1/2								G1/2	

typ	L1			L2	L3	L7	L8	L9
	V24/V110/ V230	10V24	10V24P					
MS4-EE-1/8	142,8	140,4	145,2	58,9	100	8,6	36,7	26,1
MS4-EE-1/4								
MS6-EE-1/4	185,6	183,2	188	84	143	8,6	36,7	26,1
MS6-EE-3/8								
MS6-EE-1/2								

Upozornenie: Tento výrobok zodpovedá ISO 1179-1 a ISO 228-1.



## Zapínacie ventily MS4/MS6-EE, rad MS

údajový list

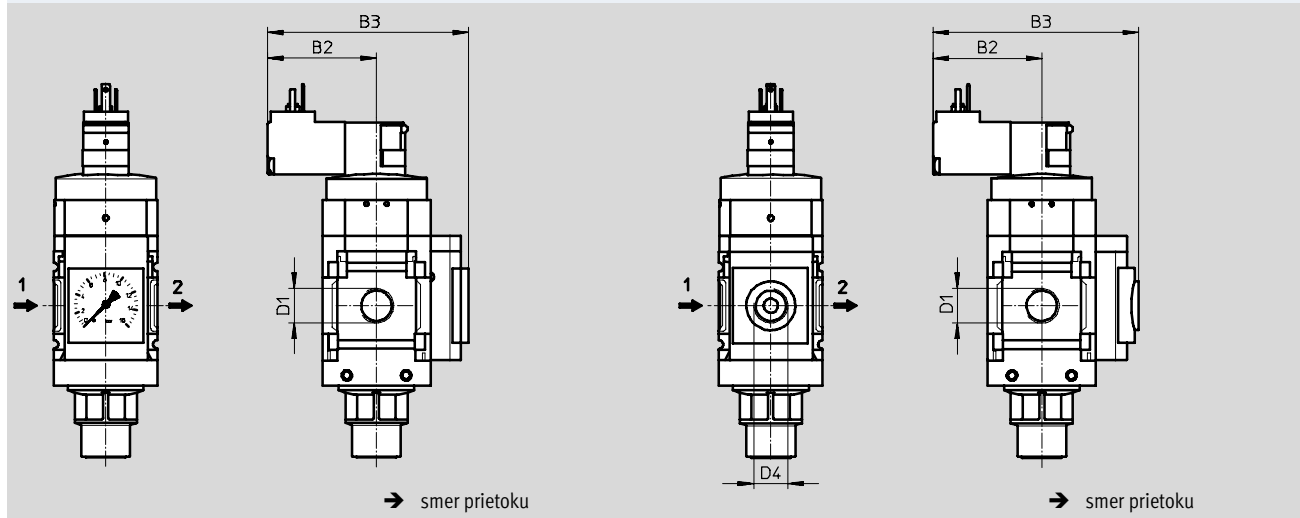
**FESTO**

### Rozmery – manometer/alternatívny manometra

sťahovanie CAD modelov → [www.festo.sk](http://www.festo.sk)

integrovateľný manometer MS so štandardnou stupnicou AG alebo  
červeno-zelenou stupnicou RG, jednotka indikácie [bar]

adaptér A8/A4 pre manometer EN1/8/1/4, bez manometra



typ	B2		B3		D1	D4
	V24/V110/V230	10V24/10V24P	V24/V110/V230	10V24/10V24P		
MS4-EE-1/8-...-AG	42,2	34,9	86,2	78,9	G1/8	-
MS4-EE-1/4-...-AG			G1/4			
MS4-EE-1/8-...-RG	42,2	34,9	87,7	80,4	G1/8	-
MS4-EE-1/4-...-RG			G1/4			
MS4-EE-1/8-...-A8	42,2	34,9	79,7	72,4	G1/8	G1/8
MS4-EE-1/4-...-A8			G1/4			
MS4-EE-1/8-...-A4	42,2	34,9	79,7	72,4	G1/8	G1/4
MS4-EE-1/4-...-A4			G1/4			
MS6-EE-1/4-...-AG	52	44,7	106	98,7	G1/4	-
MS6-EE-3/8-...-AG					G3/8	
MS6-EE-1/2-...-AG					G1/2	
MS6-EE-1/4-...-RG	52	44,7	107,5	100,2	G1/4	-
MS6-EE-3/8-...-RG					G3/8	
MS6-EE-1/2-...-RG					G1/2	
MS6-EE-1/4-...-A4	52	44,7	99,6	92,3	G1/4	G1/4
MS6-EE-3/8-...-A4					G3/8	
MS6-EE-1/2-...-A4					G1/2	

⚠ - Upozornenie: Tento výrobok zodpovedá ISO 1179-1 a ISO 228-1.

## Zapínacie ventily MS4/MS6-EE, rad MS

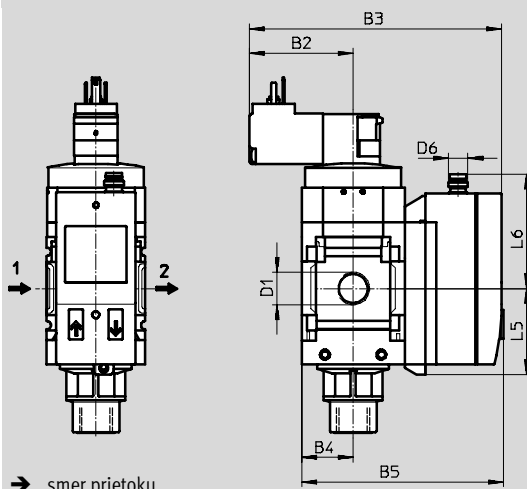
údajový list

### Rozmery – manometer/alternatívny manometra

tlakový snímač s LCD displejom AD1 ... AD4

sťahovanie CAD modelov → [www.festo.sk](http://www.festo.sk)

technické údaje → internet: sde1



variant AD1:  
SDE1-D10-G2-MS-L-P1-M8  
s 3-pólovým konektorom M8x1,  
1 spínaný výstup PNP

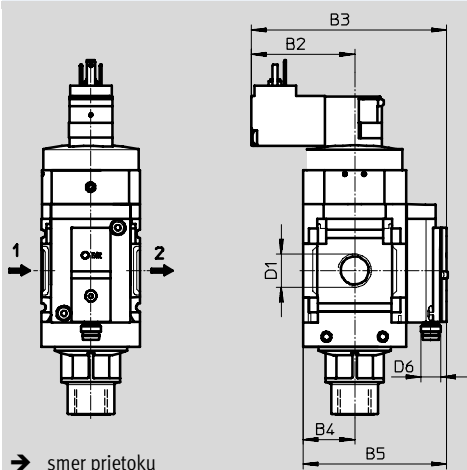
variant AD2:  
SDE1-D10-G2-MS-L-N1-M8  
s 3-pólovým konektorom M8x1,  
1 spínaný výstup NPN

variant AD3:  
SDE1-D10-G2-MS-L-PI-M12  
so 4-pólovým konektorom M12x1,  
1 spínaný výstup PNP a 4 ... 20 mA  
analogový

variant AD4:  
SDE1-D10-G2-MS-L-NI-M12  
so 4-pólovým konektorom M12x1,  
1 spínaný výstup NPN a 4 ... 20 mA  
analogový

### tlakový snímač s indikáciou spínania AD7 ... AD10

technické údaje → internet: sde5



variant AD7:  
SDE5-D10-0-...-P-M8 s 3-pólovým  
konektorom M8x1, porovnávač  
prahových hodnôt, 1 spínaný výstup  
PNP, spínač

variant AD8:  
SDE5-D10-C-...-P-M8 s 3-pólovým  
konektorom M8x1, porovnávač  
prahových hodnôt, 1 spínaný výstup  
PNP, rozpínač

variant AD9:  
SDE5-D10-03-...-P-M8 s 3-pólovým  
konektorom M8x1, porovnávač  
prahových hodnôt, 1 spínaný výstup  
PNP, spínač

variant AD10:  
SDE5-D10-03-...-P-M8 s 3-pólovým  
konektorom M8x1, porovnávač  
prahových hodnôt, 1 spínaný výstup  
PNP, rozpínač

typ	B2		B3		B4	B5	D1	D6	L5	L6
	V24/ V110/ V230	10V24/ 10V24P	V24/ V110/ V230	10V24/ 10V24P						
MS4-EE-1/8-...-AD1/AD2	42,2	34,9	103,8	96,5	21	82,6	G1/8	M8x1	35,1	46,7
MS4-EE-1/4-...-AD1/AD2							G1/4			
MS4-EE-1/8-...-AD3/AD4	42,2	34,9	103,8	96,5	21	82,6	G1/8	M12x1	35,1	55,8
MS4-EE-1/4-...-AD3/AD4							G1/4			
MS4-EE-1/8-...-AD7/AD8/AD9/AD10	42,2	34,9	80,3	73	21	59,1	G1/8	M8x1	-	-
MS4-EE-1/4-...-AD7/AD8/AD9/AD10							G1/4			
MS6-EE-1/4-...-AD1/AD2	52	44,7	124	116,7	31	103	G1/4	M8x1	35,1	46,7
MS6-EE-3/8-...-AD1/AD2							G3/8			
MS6-EE-1/2-...-AD1/AD2							G1/2			
MS6-EE-1/4-...-AD3/AD4	52	44,7	124	116,7	31	103	G1/4	M12x1	35,1	55,8
MS6-EE-3/8-...-AD3/AD4							G3/8			
MS6-EE-1/2-...-AD3/AD4							G1/2			
MS6-EE-1/4-...-AD7/AD8/AD9/AD10	52	44,7	100,2	92,9	31	79	G1/4	M8x1	-	-
MS6-EE-3/8-...-AD7/AD8/AD9/AD10							G3/8			
MS6-EE-1/2-...-AD7/AD8/AD9/AD10							G1/2			

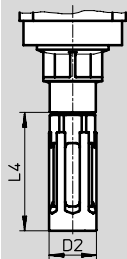
## Zapínacie ventily MS4/MS6-EE, rad MS

údajový list

FESTO

### Rozmery – tlmič hluku

sťahovanie CAD modelov → [www.festo.sk](http://www.festo.sk)



typ	D2	L4
MS4-EE-...-S	19,5	48,5
MS6-EE-...-S	28	106

### Typové označenie

veľkosť	prípoj	bez tlmiča hluku		s tlmičom hluku	
		č. dielu	typ	č. dielu	typ
napájacie napätie 24 V DC					
MS4	G $\frac{1}{8}$	542580	MS4-EE- $\frac{1}{8}$ -10V24	542600	MS4-EE- $\frac{1}{8}$ -10V24-S
	G $\frac{1}{4}$	542578	MS4-EE- $\frac{1}{4}$ -10V24	542598	MS4-EE- $\frac{1}{4}$ -10V24-S
MS6	G $\frac{1}{4}$	542584	MS6-EE- $\frac{1}{4}$ -10V24	542604	MS6-EE- $\frac{1}{4}$ -10V24-S
	G $\frac{3}{8}$	542586	MS6-EE- $\frac{3}{8}$ -10V24	542606	MS6-EE- $\frac{3}{8}$ -10V24-S
	G $\frac{1}{2}$	542582	MS6-EE- $\frac{1}{2}$ -10V24	542602	MS6-EE- $\frac{1}{2}$ -10V24-S
napájacie napätie 110 V AC					
MS4	G $\frac{1}{4}$	529535	MS4-EE- $\frac{1}{4}$ -V110 <sup>1)</sup>	538719	MS4-EE- $\frac{1}{4}$ -V110-S <sup>1)</sup>
MS6	G $\frac{1}{2}$	529823	MS6-EE- $\frac{1}{2}$ -V110 <sup>1)</sup>	538731	MS6-EE- $\frac{1}{2}$ -V110-S <sup>1)</sup>
napájacie napätie 230 V AC					
MS4	G $\frac{1}{4}$	529537	MS4-EE- $\frac{1}{4}$ -V230 <sup>1)</sup>	-	-
MS6	G $\frac{1}{2}$	529825	MS6-EE- $\frac{1}{2}$ -V230 <sup>1)</sup>	-	-

1) bez obsahu medi a PTFE-u

## Zapínacie ventily MS4/MS6-EE, rad MS

typové označenie – stavebnica výrobkov

**FESTO**

**M** Minimálne údaje →

č. stavebnice	rad	veľkosť	funkcia	pneumatický prípoj	napájacie napätie
527709 527682	MS	4 6	EE	1/8, 1/4, 3/8, 1/2, AGA, AGB, AGC, AGD, AGE	V24, 10V24, 10V24P, V110, V230
<b>príklad objednávky</b> 527709	<b>MS</b>	<b>4</b>	- <b>EE</b>	- <b>AGB</b>	- <b>V24</b>

**Tabuľka pre objednávku**

rozmer rastra	[mm]	40	62	podmienky	kód	zadanie kódu
<b>M</b> č. stavebnice		<b>527709</b>	<b>527682</b>			
rad		štandardné			<b>MS</b>	MS
veľkosť		4	6		...	
funkcia		zapínací ventil, elektrický			<b>-EE</b>	-EE
pneumatický prípoj	vnútorný závit G1/8	-		<b>1</b>	<b>-1/8</b>	
	vnútorný závit G1/4	vnútorný závit G1/4		<b>1</b>	<b>-1/4</b>	
	-	vnútorný závit G1/8		<b>1</b>	<b>-3/8</b>	
	-	vnútorný závit G1/2		<b>1</b>	<b>-1/2</b>	
	pripojovacia doska G1/8	-			<b>-AGA</b>	
	pripojovacia doska G1/4	pripojovacia doska G1/4			<b>-AGB</b>	
	pripojovacia doska G3/8	pripojovacia doska G3/8			<b>-AGC</b>	
	-	pripojovacia doska G1/2			<b>-AGD</b>	
	-	pripojovacia doska G3/4			<b>-AGE</b>	
napájacie napätie	24 V DC (schéma zapojenia podľa EN 175301)				<b>-V24</b>	
	4 ... 14 bar	4 ... 18 bar				
	24 V DC (schéma zapojenia podľa EN 175301)			<b>1</b> <b>2</b>	<b>-10V24</b>	
	4 ... 10 bar	4 ... 10 bar				
	24 V DC, M12 podľa IEC 61076-2-101			<b>1</b> <b>2</b>	<b>-10V24P</b>	
	4 ... 10 bar	4 ... 10 bar				
	110 V AC (schéma zapojenia podľa EN 175301)			<b>1</b>	<b>-V110</b>	
	4 ... 14 bar	4 ... 18 bar				
230 V AC (schéma zapojenia podľa EN 175301)			<b>1</b>	<b>-V230</b>		
4 ... 14 bar	4 ... 18 bar					

**1** 1/8, 1/4, 3/8, 1/2, 10V24, 10V24P, V110, V230, AD1 ... AD4, AD7 ... AD10, WPM  
nie s osvedčením EU EX2

**2** 10V24, 10V24P  
max. prevádzkový tlak 10 bar

**prenosový kód objednávky**

**MS**  - **EE**  -  -

## Zapínacie ventily MS4/MS6-EE, rad MS

typové označenie – stavebnica výrobkov

Možnosti						
tlmiče hluku	manometer/alternatívny manometra	alternatívne škálovanie manometra	spôsob upevnenia	osvedčenie EU	certifikát UL	smer prietoku
S	AG, A8, A4, RG, AD1, AD2, AD3, AD4, AD7, AD8, AD9, AD10	PSI, MPA	WP, WPM, WB, WBM	EX2	UL1	Z
- S	- AG	-	-	-	-	-

Tabuľka pre objednávku						
rozmer rastra	[mm]	40	62	podmienky	kód	zadanie kódu
0	tlmiče hluku	tlmiče hluku		3	-S	
	manometer/alternatívny manometra	MS manometer, bar (s adaptérom)			-AG	
		adaptér pre manometer EN $\frac{1}{8}$ , bez manometra		-	-A8	
		adaptér pre EN manometer $\frac{1}{4}$ , bez manometra			-A4	
		integrováný manometer, červeno/zelená stupnica			-RG	
		tlakový snímač s LCD displejom, konektor M8, 1 spínaný výstup PNP, 3 póly		1 4	-AD1	
		tlakový snímač s LCD displejom, konektor M8, 1 spínaný výstup NPN, 3 póly		1 4	-AD2	
		tlakový snímač s LCD displejom, konektor M12, 1 spínaný výstup PNP, 4 póly, analógový výstup 4 ... 20 mA		1 4	-AD3	
		tlakový snímač s LCD displejom, konektor M12, 1 spínaný výstup NPN, 4 póly, analógový výstup 4 ... 20 mA		1 4	-AD4	
		tlakový snímač s indikáciou spínania, konektor M8, porovnávač prahových hodnôt, PNP, NO		1 4	-AD7	
		tlakový snímač s indikáciou spínania, konektor M8, porovnávač prahových hodnôt, PNP, NC		1 4	-AD8	
		tlakový snímač s indikáciou spínania, konektor M8, porovnávač prahových hodnôt, PNP, NO		1 4	-AD9	
		tlakový snímač s indikáciou spínania, konektor M8, porovnávač prahových hodnôt, PNP, NC		1 4	-AD10	
		alternatívne škálovanie manometra	psi		5	-PSI
	MPa		6	-MPA		
	spôsob upevnenia	upevňovací uholník		7	-WP	
		upevňovací uholník		1 7	-WPM	
		upevňovací uholník			-WB	
		upevňovací uholník		-	-WBM	
	osvedčenie EU	II 3GD podľa smernice EU 94/9/ES			-EX2	
	certifikát UL	cULus, ordinary location pre Kanadu a USA		8	-UL1	
	smer prietoku	smer prietoku sprava doľava			-Z	

- 1  $\frac{1}{8}$ ,  $\frac{1}{4}$ ,  $\frac{3}{8}$ ,  $\frac{1}{2}$ , 10V24, 10V24P, V110, V230, AD1 ... AD4, AD7 ... AD10, WPM  
nie s osvedčením EU EX2
- 3 S max. prevádzkový tlak 10 bar v súvislosti s osvedčením EU EX2
- 4 AD1 ... AD4, AD7 ... AD10  
rozsah merania max. 10 bar

- 5 PSI iba v kombinácii s manometrom AG
- 6 MPA iba v kombinácii s manometrom AG alebo RG
- 7 WP, WPM iba s pripojovacou doskou AGA, AGB, AGC, AGD alebo AGE
- 8 UL1 nie s napájacím napätím V110, V230

prenosový kód objednávky

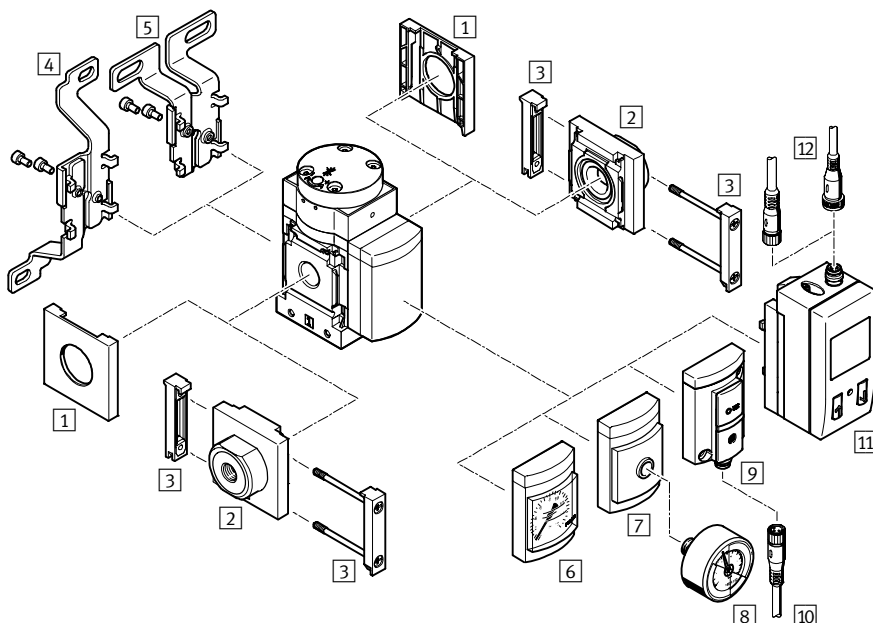
- [ ] - [ ] - [ ] - [ ] - [ ] - [ ] - [ ]

## Pomalo nábehové ventily MS4/MS6-DE, rad M

prehľad príslušenstva

FESTO

### Pomalo nábehový ventil MS4/MS6-DL



#### upozornenie

Ďalšie príslušenstvo:

- Modulový konektor pre kombináciu s veľkosťou MS4/MS6 alebo veľkosť MS9 → internet: amv, rmv, armv
- adaptér pre montáž na profil → internet: ipm-80, ipm-40-80, ipm-80-80

### Upevňovacie prvky a príslušenstvo

	jednotlivé zariadenie		kombinácia		→ strana/internet
	bez pripojovacej dosky	s pripojovacou doskou	bez pripojovacej dosky	s pripojovacou doskou	
1 uzatvárací kryt MS4/6-END	■	-	■	-	ms4-end, ms6-end
2 sada pripojovacej dosky MS4/6-AG...	-	■	-	■	ms4-ag, ms6-ag
3 modulový konektor MS4/6-MV	-	■	■	■	ms4-mv, ms6-mv
4 upevňovací uholník MS4/6-WB	■	■	-	-	ms4-wb, ms6-wb
5 upevňovací uholník MS4-WBM	■	■	-	-	ms4-wbm
6 MS manometer AG/RG	■	■	■	■	38
7 adaptér pre manometer EN 1/8/1/4 A8/A4	■	■	■	■	38
8 manometer MA	■	■	■	■	95
9 tlakový snímač bez displeja AD7 ... AD10	■	■	■	■	38
10 spojovacie vedenie NEBU-M8...-LE3	■	■	■	■	95
11 tlakový snímač s displejom AD1 ... AD4	■	■	■	■	38
12 spojovacie vedenie NEBU-M8...-LE3/NEBU-M12...-LE4	■	■	■	■	95
- upevňovací uholník MS4/6-WP/WPB/WPE/WPM	-	■	■	■	ms4-wp, ms6-wp

## Pomalo nábehové ventily MS4/MS6-DE, rad M

FESTO

legenda k typovému označeniu

		MS	6	-	DL	-	1/2
<b>rad</b>							
MS	jednotka úpravy vzduchu, štandardná						
<b>veľkosť</b>							
4	rozmer rastra 40 mm						
6	rozmer rastra 62 mm						
<b>funkcia údržby</b>							
DL	pomalo nábehový ventil, ovládaný pneumaticky						
<b>pneumatický prípoj</b>							
MS4							
1/8	vnútorný závit G1/8						
1/4	vnútorný závit G1/4						
MS6							
1/4	vnútorný závit G1/4						
3/8	vnútorný závit G3/8						
1/2	vnútorný závit G1/2						

Ďalšie varianty si môžete objednať zo stavebnice výrobkov → 38

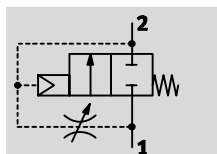
- pripojovacie dosky
- manometer/alternatívy manometra
- alternatívne škálovanie manometra
- spôsob upevnenia
- osvedčenie EU
- certifikát UL
- smer prietoku

## Pomalo nábehové ventily MS4/MS6-DE, rad MS

údajový list

**FESTO**

funkcia



-  - **prietok**  
1000 ... 6450 l/min
-  - **teplotný rozsah**  
-10 ... +60 °C
-  - **prevádzkový tlak**  
4 ... 18 bar



Doba nárastu tlaku sa nastaví pomocou škrtienia na kryte ventilu.

V závislosti od nastavenej polohy škrtienia sa pomaly zvyšuje výstupný tlak p2. Pri dosiahnutí prepínacieho tlaku sa otvorí hlavné sedlo.

- Pneumaticky ovládaný ventil vyvínutia tlaku pre pomalé natlakovanie a odvodušenie pneumatických zariadení (pre použitie so zapínacími ventilmi EM1 a EE)

- pohony sa dostanú pomaly a bezpečne do východiskovej polohy
- predchádza sa náhlym a nevyočítateľným pohybom
- otvorenie hlavného sedla pri cca. 50 % prevádzkového tlaku

- nastaviteľné oneskorenie prepnutia
- voliteľný tlakový snímač
- voliteľný variant zariadenia EX4 pre využitie v úsekoch s nebezpečenstvom výbuchu v zónach 1, 2, 21 a 22

Všeobecné technické údaje					
veľkosť	MS4		MS6		
pneumatický prípoj 1, 2	G1/8	G1/4	G1/4	G3/8	G1/2
konštrukcia	piestové sedlo				
spôsob upevnenia	s príslušenstvom				
	zapojenie do vedenia				
montážna poloha	ľubovoľná				
indikácia tlaku	s tlakovým snímačom pre LCD indikáciu výstupného tlaku a s elektrickým výstupom				
	s tlakovým snímačom pre indikáciu spínania výstupného tlaku a s elektrickým výstupom				
	s manometrom pre indikáciu výstupného tlaku				
	s manometrom s červeno-zelenou stupnicou pre indikáciu výstupného tlaku				
		G1/4 pripravený			
	G1/8 pripravený		-		
funkcia ventilu	2/2-cestný ventil				
funkcia odvodu vzduchu	je možné škrtienie				
spôsob spätného nastavenia	mechanickou pružinou				
spôsob riadenia	priamy				
napájanie riadiacim vzduchom	externé				
smer prúdenia	ireverzibilný				

UPOZORNENIE: Tento výrobok zodpovedá ISO 1179-1 a ISO 228-1.



## Pomalo nábehové ventily MS4/MS6-DE, rad MS

údajový list

**FESTO**

Hodnoty prietoku					
veľkosť	MS4		MS6		
pneumatický prípoj	G $\frac{1}{8}$	G $\frac{1}{4}$	G $\frac{1}{4}$	G $\frac{3}{8}$	G $\frac{1}{2}$
nominálny prietok $q_{nN}^{1)}$ [l/min]					
v hlavnom smere prietoku 1 $\rightarrow$ 2	1000	2000	2800	5050	6450
v smere odvodušnenia 2 $\rightarrow$ 1	1000	2000	2800	5050	6400
hodnota C [l/s*min]					
v hlavnom smere prietoku 1 $\rightarrow$ 2	4,6	9,6	11,22	21,05	28,97
hodnota b					
v hlavnom smere prietoku 1 $\rightarrow$ 2	0,5	0,45	0,54	0,48	0,39

1) merané pri  $p_1 = 6 \text{ bar}$  a  $p_2 = 5 \text{ bar}$ ,  $\Delta p = 1 \text{ bar}$

Prevádzkové podmienky a podmienky okolia		
veľkosť	MS4	MS6
prevádzkový tlak [bar]	4 ... 14 (4 ... 10) <sup>1)</sup>	4 ... 18 (4 ... 10) <sup>1)</sup>
prevádzkové médium	stlačený vzduch podľa ISO 8573-1:2010 [7:4:4] inertné plyny	
upozornenie pre prevádzkové/ riadiace médium	prevádzka s mazaním možná (potrebné pri ďalšej prevádzke)	
teplota okolia [°C]	-10 ... +60 (0 ... +50) <sup>2)</sup>	-10 ... +60 (0 ... +50) <sup>2)</sup>
teplota média [°C]	-10 ... +60 (0 ... +50) <sup>2)</sup>	-10 ... +60 (0 ... +50) <sup>2)</sup>
odolnosť proti korózii KBK <sup>3)</sup>	2	
certifikát UL	c UL us - Recognized (OL)	

1) Hodnota v zátvorke platí pre MS4/MS6-DL s tlakovým snímačom AD... alebo s certifikátom UL.

2) Hodnota v zátvorke platí pre MS4/MS6-DL s tlakovým snímačom AD...

3) Trieda odolnosti proti korózii 2 podľa normy Festo 940 070:

Konstruktívne diely s miernymi narokmi na odolnosť proti korózii. Vonkajšie viditeľné časti s požiadavkami predovšetkým na vzhľad povrchu, ktorý je vystavený priamemu kontaktu s okolitou pre priemysel bežnou atmosférou prípadne kontaktu s médiami, ako su chladiace latky a maziva.

ATEX	
osvedčenie EU	EX4
ATEX kategória plyn	II 2G
Ex ochrana proti zapáleniu plyn	c T6 X
ATEX kategória prach	II 2D
Ex ochrana proti zapáleniu prach	c 60 °C X
teplota okolia EX	-10 °C $\leq$ Ta $\leq$ +60 °C
CE značka (viď vyhlásenie o zhode)	podľa smernice ochrany EU-Ex (ATEX)

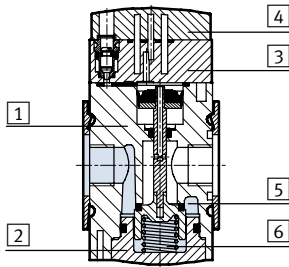
## Pomalo nábehové ventily MS4/MS6-DE, rad MS

údajový list

Hmotnosti [g]		
veľkosť	MS4	MS6
pomalo nábehový ventil	213	650

### Materiály

funkčný rez

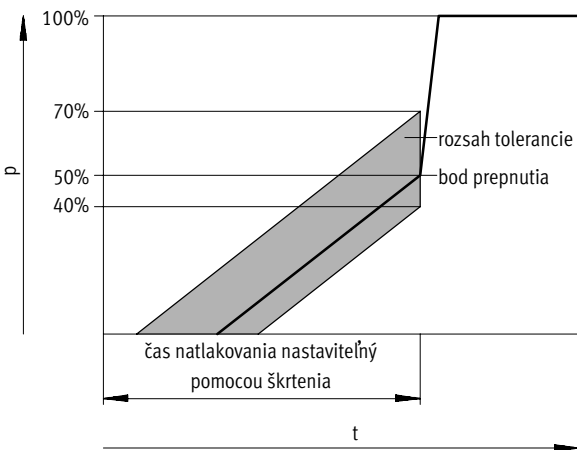


### Pomalo nábehový ventil

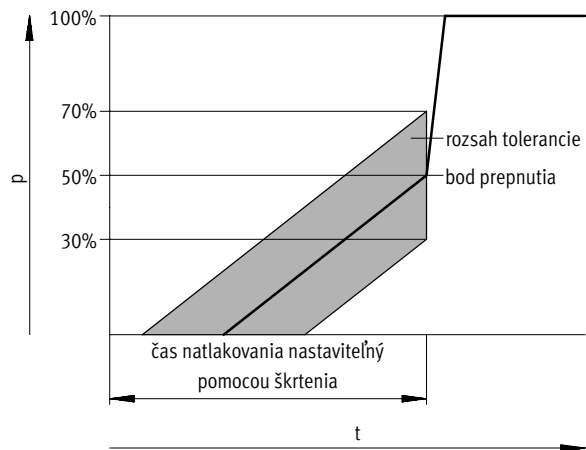
1	teleso	hliníkový tlakový odliatok
2	dno	PET
3	uzatvárací kryt	PA
4	doska	PA
5	sedlo	hliník
6	pružiny	pružinová oceľ
-	tesnenia	NBR
poznámka o materiáli		v zmysle RoHS bez obsahu medi a PTFEu (neplatí pre varianty AG alebo AD...)

### Bod prepnutia – tlak p v závislosti od času t

MS4



MS6



#### **upozornenie**

Tolerančná hodnota +20 %/-10 % bodu prepnutia sa vzťahuje na prevádzkový tlak  $p_1$ .

Príklad: Pri prevádzkovom tlaku 4 bar je prípustná hodnota bodu prepnutia 1,6 bar až 2,8 bar.

#### **upozornenie**

Tolerančná hodnota +20 %/-20 % bodu prepnutia sa vzťahuje na prevádzkový tlak  $p_1$ .

Príklad: Pri prevádzkovom tlaku 4 bar je prípustná hodnota bodu prepnutia 1,2 bar až 2,8 bar.

## Pomalo nábehové ventily MS4/MS6-DE, rad MS

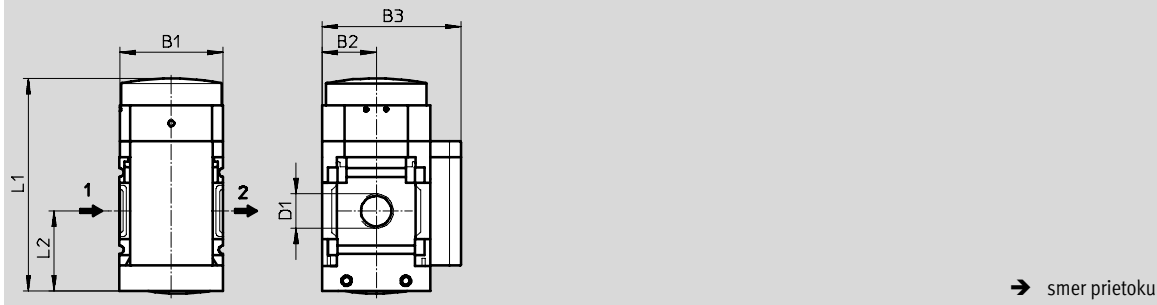
údajový list

**FESTO**

### Rozmery – základný typ

sťahovanie CAD modelov → [www.festo.sk](http://www.festo.sk)

s vnútorným závitom, s uzatváracím krytom



typ	B1	B2	B3	D1	L1	L2
MS4-DL-1/8	40	21	54	G1/8	82,7	31
MS4-DL-1/4				G1/4		
MS6-DL-1/4	62	31	76	G1/4	108	45,5
MS6-DL-3/8				G3/8		
MS6-DL-1/2				G1/2		

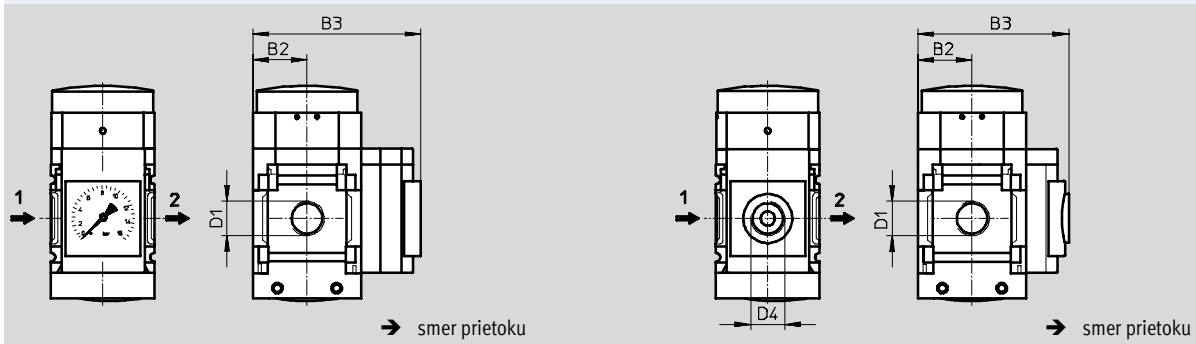
UPOZORNENIE: Tento výrobok zodpovedá ISO 1179-1 a ISO 228-1.

### Rozmery – manometer/alternatívny manometra

sťahovanie CAD modelov → [www.festo.sk](http://www.festo.sk)

integrovaný manometer MS so štandardnou stupnicou AG alebo  
červeno-zelenou stupnicou RG, jednotka indikácie [bar]

adaptér A8/A4 pre manometer EN1/8/1/4, bez manometra



typ	B2	B3	D1	D4
MS4-DL-1/8-...-AG	21	65	G1/8	-
MS4-DL-1/4-...-AG			G1/4	
MS4-DL-1/8-...-RG	21	66,5	G1/8	-
MS4-DL-1/4-...-RG			G1/4	
MS4-DL-1/8-...-A8	21	58,5	G1/8	G1/8
MS4-DL-1/4-...-A8			G1/4	
MS4-DL-1/8-...-A4	21	58,5	G1/8	G1/4
MS4-DL-1/4-...-A4			G1/4	
MS6-DL-1/4-...-AG	31	85	G1/4	-
MS6-DL-3/8-...-AG			G3/8	
MS6-DL-1/2-...-AG			G1/2	
MS6-DL-1/4-...-RG	31	86,5	G1/4	-
MS6-DL-3/8-...-RG			G3/8	
MS6-DL-1/2-...-RG			G1/2	
MS6-DL-1/4-...-A4	31	78,5	G1/4	G1/4
MS6-DL-3/8-...-A4			G3/8	
MS6-DL-1/2-...-A4			G1/2	

UPOZORNENIE: Tento výrobok zodpovedá ISO 1179-1 a ISO 228-1.

## Pomalo nábehové ventily MS4/MS6-DE, rad MS

údajový list

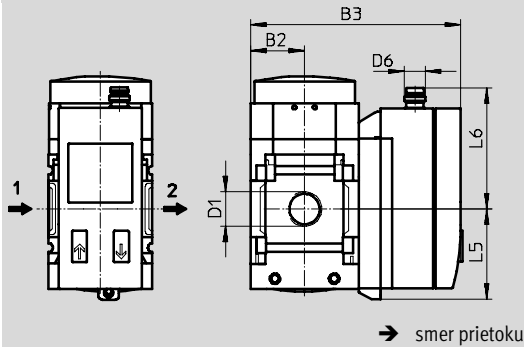
**FESTO**

### Rozmery – manometer/alternatívny manometra

tlakový snímač s LCD displejom AD1 ... AD4

sťahovanie CAD modelov → [www.festo.sk](http://www.festo.sk)

technické údaje → internet: sde1



variant AD1:  
SDE1-D10-G2-MS-L-P1-M8  
s 3-pólovým konektorom M8x1,  
1 spínaný výstup PNP

variant AD2:  
SDE1-D10-G2-MS-L-N1-M8  
s 3-pólovým konektorom M8x1,  
1 spínaný výstup NPN

variant AD3:  
SDE1-D10-G2-MS-L-PI-M12  
so 4-pólovým konektorom M12x1,  
1 spínaný výstup PNP a 4 ... 20 mA  
analogový

variant AD4:  
SDE1-D10-G2-MS-L-NI-M12  
so 4-pólovým konektorom M12x1,  
1 spínaný výstup NPN a 4 ... 20 mA  
analogový

typ	B2	B3	D1	D6	L5	L6
MS4-DL-1/8-...-AD1/AD2	21	82,6	G1/8	M8x1	35,1	46,7
MS4-DL-1/4-...-AD1/AD2			G1/4			
MS4-DL-1/8-...-AD3/AD4	21	82,6	G1/8	M12x1	35,1	55,8
MS4-DL-1/4-...-AD3/AD4			G1/4			
MS6-DL-1/4-...-AD1/AD2	31	103	G1/4	M8x1	35,1	46,7
MS6-DL-3/8-...-AD1/AD2			G3/8			
MS6-DL-1/2-...-AD1/AD2			G1/2			
MS6-DL-1/4-...-AD3/AD4	31	103	G1/4	M12x1	35,1	55,8
MS6-DL-3/8-...-AD3/AD4			G3/8			
MS6-DL-1/2-...-AD3/AD4			G1/2			

⚠ Upozornenie: Tento výrobok zodpovedá ISO 1179-1 a ISO 228-1.

## Pomalo nábehové ventily MS4/MS6-DE, rad MS

údajový list

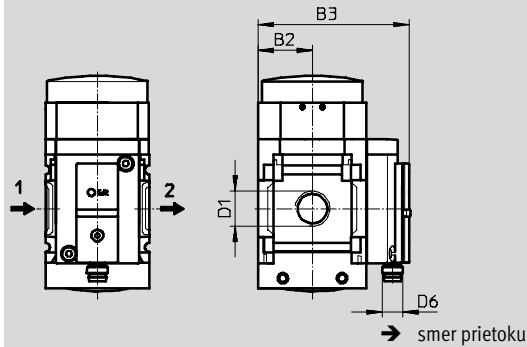
**FESTO**

### Rozmery – manometer/alternatívny manometra

tlakový snímač s indikáciou spínania AD7 ... AD10

sťahovanie CAD modelov → [www.festo.sk](http://www.festo.sk)

technické údaje → internet: sde5



variant AD7:  
SDE5-D10-0-...-P-M8 s 3-pólovým konektorom M8x1, porovnávač prahových hodnôt, 1 spínaný výstup PNP, spínač

variant AD9:  
SDE5-D10-03-...-P-M8 s 3-pólovým konektorom M8x1, porovnávač prahových hodnôt, 1 spínaný výstup PNP, spínač

variant AD8:  
SDE5-D10-C-...-P-M8 s 3-pólovým konektorom M8x1, porovnávač prahových hodnôt, 1 spínaný výstup PNP, rozpínač

variant AD10:  
SDE5-D10-03-...-P-M8 s 3-pólovým konektorom M8x1, porovnávač prahových hodnôt, 1 spínaný výstup PNP, rozpínač

typ	B2	B3	D1	D6
MS4-DL-1/8-...-AD7/AD8/AD9/AD10	21	59,1	G1/8	M8x1
MS4-DL-1/4-...-AD7/AD8/AD9/AD10			G1/4	
MS6-DL-1/4-...-AD7/AD8/AD9/AD10	31	79	G1/4	M8x1
MS6-DL-3/8-...-AD7/AD8/AD9/AD10			G3/8	
MS6-DL-1/2-...-AD7/AD8/AD9/AD10			G1/2	

Upozornenie: Tento výrobok zodpovedá ISO 1179-1 a ISO 228-1.

### Typové označenie

veľkosť	prípoj	č. dielu	typ
MS4	G1/8	529533	MS4-DL-1/8 <sup>1)</sup>
	G1/4	529531	MS4-DL-1/4 <sup>1)</sup>
MS6	G1/4	529819	MS6-DL-1/4 <sup>1)</sup>
	G3/8	529821	MS6-DL-3/8 <sup>1)</sup>
	G1/2	529817	MS6-DL-1/2 <sup>1)</sup>

1) bez obsahu medi a PTFEu

## Pomalo nábehové ventily MS4/MS6-DE, rad MS

**FESTO**

typové označenie – stavebnica výrobkov

**M** Minimálne údaje →

č. stavebnice	rad	veľkosť	funkcia	pneumatický prípoj
527711 527684	MS	4 6	DL	1/8, 1/4, 3/8, 1/2, AGA, AGB, AGC, AGD, AGE
<b>príklad objednávky</b>				
<b>527711</b>	<b>MS</b>	<b>4</b>	<b>- DL</b>	<b>- AGA</b>

### Tabuľka pre objednávku

rozmer rastra	[mm]	40	62	podmienky	kód	zadanie kódu
<b>M</b> č. stavebnice		<b>527711</b>	<b>527684</b>			
rad		štandardné			<b>MS</b>	MS
veľkosť		4	6		...	
funkcia		pomalo nábehový ventil, pneumatický			<b>-DL</b>	-DL
pneumatický prípoj		vnútorný závit G1/8	-	<span style="border: 1px solid black; padding: 0 2px;">1</span>	-1/8	
		vnútorný závit G1/4	vnútorný závit G1/4	<span style="border: 1px solid black; padding: 0 2px;">1</span>	-1/4	
		-	vnútorný závit G3/8	<span style="border: 1px solid black; padding: 0 2px;">1</span>	-3/8	
		-	vnútorný závit G1/2	<span style="border: 1px solid black; padding: 0 2px;">1</span>	-1/2	
		prípojovacia doska G1/8	-		<b>-AGA</b>	
		prípojovacia doska G1/4	prípojovacia doska G1/4		<b>-AGB</b>	
		prípojovacia doska G3/8	prípojovacia doska G3/8		<b>-AGC</b>	
		-	prípojovacia doska G1/2		<b>-AGD</b>	
	-	prípojovacia doska G3/4		<b>-AGE</b>		

1 1/8, 1/4, 3/8, 1/2, AD1 ... AD4, AD7 ... AD10, WPM  
nie s osvedčením EU EX4

prenosový kód objednávky

	MS		-	DL		-	
--	----	--	---	----	--	---	--

## Pomalo nábehové ventily MS4/MS6-DE, rad MS

typové označenie – stavebnica výrobkov

**FESTO**

→  Možnosti

manometer/alternatívny manometra	alternatívne škálovanie manometra	spôsob upevnenia	osvedčenie EU	certifikát UL	smer prietoku
AG, A8, A4, RG, AD1 ... AD4, AD7 ... AD10	PSI, MPA	WP, WPM, WB, WBM	EX4	UL1	Z
-	-	-	-	-	-

**Tabuľka pre objednávku**

rozmer rastra [mm]	40	62	podmienky	kód	zadanie kódu	
<input type="checkbox"/> manometer/alternatívny manometra	MS manometer, bar (s adaptérom)	MS manometer, bar		-AG		
	adaptér pre manometer EN $\frac{1}{8}$ , bez manometra	-		-A8		
	adaptér pre EN manometer $\frac{1}{4}$ , bez manometra			-A4		
	integrovateľný manometer, červeno/zelená stupnica			-RG		
	tlakový snímač s LCD displejom, konektor M8, 1 spínaný výstup PNP, 3 póly			[1] [2]	-AD1	
	tlakový snímač s LCD displejom, konektor M8, 1 spínaný výstup NPN, 3 póly			[1] [2]	-AD2	
	tlakový snímač s LCD displejom, konektor M12, 1 spínaný výstup PNP, 4 póly, analógový výstup 4 ... 20 mA			[1] [2]	-AD3	
	tlakový snímač s LCD displejom, konektor M12, 1 spínaný výstup NPN, 4 póly, analógový výstup 4 ... 20 mA			[1] [2]	-AD4	
	tlakový snímač s indikáciou spínania, konektor M8, porovnávač prahových hodnôt, PNP, NO			[1] [2]	-AD7	
	tlakový snímač s indikáciou spínania, konektor M8, porovnávač prahových hodnôt, PNP, NC			[1] [2]	-AD8	
tlakový snímač s indikáciou spínania, konektor M8, porovnávač prahových hodnôt, PNP, NO			[1] [2]	-AD9		
tlakový snímač s indikáciou spínania, konektor M8, porovnávač prahových hodnôt, PNP, NC			[1] [2]	-AD10		
alternatívne škálovanie manometra	psi		[3]	-PSI		
	MPa		[4]	-MPA		
spôsob upevnenia	upevňovací uholník		[5]	-WP		
	upevňovací uholník		[1] [5]	-WPM		
	upevňovací uholník			-WB		
	upevňovací uholník	-		-WBM		
osvedčenie EU	II 2GD podľa smernice EU 94/9/EG			-EX4		
certifikát UL	cULus, ordinary location pre Kanadu a USA			-UL1		
smer prietoku	smer prietoku sprava doľava			-Z		

AD1 ... AD4, AD7 ... AD10

rozsah merania max. 10 bar

WP, WPM

iba s prípojovacou doskou AGA, AGB, AGC, AGD alebo AGE

PSI

iba s manometrom AG

MPA

iba pre alternatívny manometra AG alebo RG

**prenosový kód objednávky**

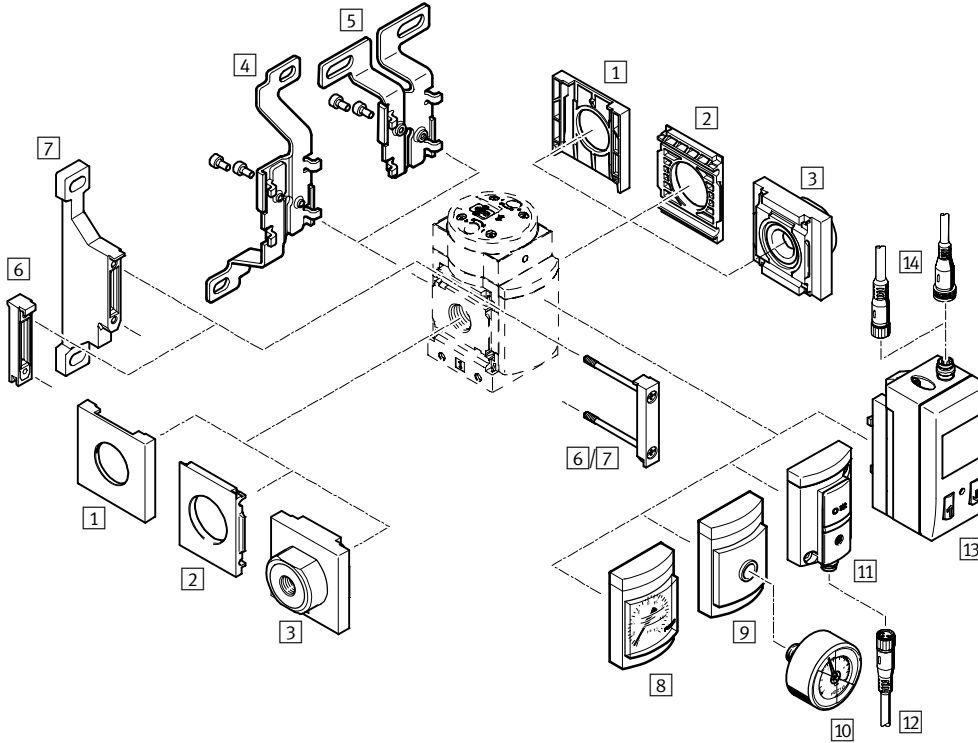
-  -  -  -  -  -

## Pomalo nábehové ventily MS4/MS6-DE, rad MS

prehľad príslušenstva

**FESTO**

### Pomalo nábehový ventil MS4/MS6-DE



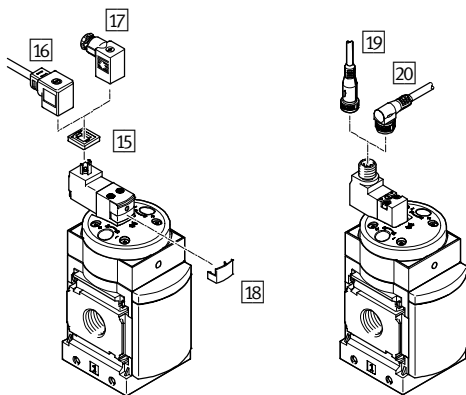
 **upozornenie**

Ďalšie príslušenstvo:

- Modulový konektor pre kombináciu s veľkosťou MS4/MS6 alebo veľkosť MS9 → internet: amv, rmv, armv
- adaptér pre montáž na profil → internet: ipm-80, ipm-40-80, ipm-80-80

napájacie napätie  
V24/10V24/V110/V230

napájacie napätie  
10V24P





## Pomalo nábehové ventily MS4/MS6-DE, rad MS

prehľad príslušenstva

FESTO

Upevňovacie prvky a príslušenstvo						
		jednotlivé zariadenie		kombinácia		→ strana/internet
		bez pripojovacej dosky	s pripojovacou doskou	bez pripojovacej dosky	s pripojovacou doskou	
1	uzatvárací kryt MS4/6-END	■	-	■	-	ms4-end, ms6-end
2	upevňovacia doska MS4/6-AEND	■ <sup>1)</sup>	-	■ <sup>1)</sup>	-	ms4-aend, ms6-aend
3	sada pripojovacej dosky MS4/6-AG...	-	■ <sup>1)</sup>	-	■ <sup>1)</sup>	ms4-ag, ms6-ag
4	upevňovací uholník MS4/6-WB	■	■	-	-	ms4-wb, ms6-wb
5	upevňovací uholník MS4-WBM	■	■	-	-	ms4-wbm
6	modulový konektor MS4/6-MV	-	■	■	■	ms4-mv, ms6-mv
7	upevňovací uholník MS4/6-WP	■	■	■	■	ms4-wp, ms6-wp
	upevňovací uholník (bez vyobrazenia) MS4/6-WPB/WPE/WPM	■	■	■	■	ms4-wp, ms6-wp
8	MS manometer AG/RG	■	■	■	■	50
9	adaptér pre manometer EN 1/8/1/4 A8/A4	■	■	■	■	50
10	manometer MA	■	■	■	■	95
11	tlakový snímač bez displeja AD7 ... AD10	■	■	■	■	50
12	spojovacie vedenie NEBU-M8...-LE3	■	■	■	■	95
13	tlakový snímač s displejom AD1 ... AD4	■	■	■	■	50
14	spojovacie vedenie NEBU-M8...-LE3/NEBU-M12...-LE4	■	■	■	■	95
15	svetelné tesnenie MEB-LD	■	■	■	■	94
16	zásuvka s káblom KMEB	■	■	■	■	94
17	zásuvka MSSD-EB	■	■	■	■	94
18	uzatváracia spona CPV18-HV	■	■	■	■	95
19	spojovacie vedenie NEBU-M12G5	■	■	■	■	95
20	spojovacie vedenie NEBU-M12W5	■	■	■	■	95

1) Pre montáž je potrebný modulový konektor MS4/6-MV [6] alebo upevňovací uholník MS4/6-WP/WPB/WPE/WPM [7].

## Pomalo nábehové ventily MS4/MS6-DE, rad MS

legenda k typovému označeniu

		MS	6	-	DE	-	1/2	-	V110
<b>rad</b>									
MS	jednotka úpravy vzduchu, štandardná								
<b>veľkosť</b>									
4	rozmer rastra 40 mm								
6	rozmer rastra 62 mm								
<b>funkcia údržby</b>									
DE	pomalo nábehový ventil, ovládaný elektricky								
<b>pneumatický prípoj</b>									
MS4									
1/4	vnútorný závit G1/4								
MS6									
1/4	vnútorný závit G1/4								
3/8	vnútorný závit G3/8								
1/2	vnútorný závit G1/2								
<b>napájacie napätie</b>									
10V24	napájacie napätie 24VDC								
V110	napájacie napätie 110 V AC								
V230	napájacie napätie 230 V AC								

Ďalšie varianty si môžete objednať zo stavebnice výrobkov → 50

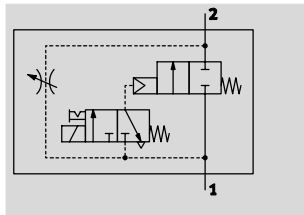
- vnútorný závit
- pripojovacie dosky
- napájacie napätie
- manometer/alternatívy manometra
- alternatívne škálovanie manometra
- spôsob upevnenia
- osvedčenie EU
- certifikát UL
- smer prietoku

## Pomalo nábehové ventily MS4/MS6-DE, rad MS

údajový list

**FESTO**

funkcia



-  - **prietok**  
1000 ... 6 450 l/min
-  - **teplotný rozsah**  
-10 ... +60 °C
-  - **prevádzkový tlak**  
4 ... 18 bar



Doba nárastu tlaku sa nastaví pomocou škrtienia na kryte ventilu. V závislosti od nastavenej polohy škrtienia sa pomaly zvyšuje výstupný tlak p2. Pokiaľ nie je magnetický ventil v činnosti, k dispozícii je iba prietok cez škrtienie. Až po privedení prúdu do magnetického ventilu sa otvorí hlavné sedlo.

Pri vypnutí magnetického ventilu sa hlavné sedlo uzavrie a k dispozícii zostáva iba prietok cez škrtienie. Magnetický ventil by mal zostať zapnutý, aby prebehlo odvodušenie zariadenia, tým sa objemový prietok z 2 do 1 zväčší a skráti sa čas odvodušenia.

- elektricky ovládaný pomalo nábehový ventil pre natlakovanie a odvodušenie pneumatických zariadení
- pohony sa dostanú pomaly a bezpečne do východiskovej polohy
- predchádza sa náhlým a nevyočítateľným pohybom
- s magnetickou cievkou bez zásuvky
- 3 voliteľné rozsahy napätia
- prepínací tlak je možné presne nastaviť elektromagnetickým ventilom
- nastaviteľné oneskorenie prepnutia
- pomocné ručné ovládanie, tlačidlové a s aretáciou (iba tlačidlo pri variante 10V24)
- cievku možno otočiť o 180°
- voliteľný tlakový snímač
- voliteľný variant zariadenia EX2 pre využitie v úsekoch s nebezpečenstvom výbuchu zón 2 a 22

Všeobecné technické údaje					
veľkosť	MS4		MS6		
pneumatický prípoj 1, 2	G1/8	G1/4	G1/4	G3/8	G1/2
konštrukcia	piestové sedlo				
spôsob upevnenia	s príslušenstvom zapojenie do vedenia				
montážna poloha	ľubovoľná				
indikácia tlaku	s tlakovým snímačom pre LCD indikáciu výstupného tlaku a s elektrickým výstupom				
	s tlakovým snímačom pre indikáciu spínania výstupného tlaku a s elektrickým výstupom				
	s manometrom pre indikáciu výstupného tlaku				
	s manometrom s červeno-zelenou stupnicou pre indikáciu výstupného tlaku				
	G1/4 pripravený				
	G1/8 pripravený		-		
funkcia ventilu	2/2-cestný ventil				
spôsob spätného nastavenia	mechanickou pružinou				
indikácia spínacej polohy	s príslušenstvom				
spôsob riadenia	s pomocným ovládaním				
napájanie riadiacim vzduchom	interné				
smer prúdenia	ireverzibilný				

UPOZORNENIE: Tento výrobok zodpovedá ISO 1179-1 a ISO 228-1.

## Pomalo nábehové ventily MS4/MS6-DE, rad MS

FESTO

údajový list

Elektrické údaje		
parametre cievky	V24	24 V DC: 1,5 W; prípustné výkyvy napätia -25 %/+10 %
	10V24, 10V24P	24 V DC: 1,8 W; prípustné výkyvy napätia -15 %/+10 %
	V110	110 V AC: 50/60 Hz; spínací príkon 3,0 VA; trvalý príkon 2,4 VA; prípustné výkyvy napätia ±10 %
	V230	230 V AC: 50/60 Hz; spínací príkon 3,0 VA; trvalý príkon 2,4 VA; prípustné výkyvy napätia -14 %/+10 %
elektrický prípoj	V24, 10V24, V110, V230	konektor, štvorcový tvar podľa EN 175301-803, tvar C
	10V24P	M12x1 podľa IEC 61076-2-101
krytie elektromagnetickej cievky		IP65
spínacia doba	[%]	100

Hodnoty prietoku					
veľkosť	MS4		MS6		
pneumatický prípoj	G $\frac{1}{8}$	G $\frac{1}{4}$	G $\frac{1}{4}$	G $\frac{3}{8}$	G $\frac{1}{2}$
nominálny prietok q <sub>N</sub> <sup>1)</sup> [l/min]					
v hlavnom smere prietoku 1 → 2	1000	2000	2700	5050	6450
v smere odvodu 2 → 1 <sup>2)</sup>	1000	2000	2600	5050	6400
hodnota C [l/s*min]					
v hlavnom smere prietoku 1 → 2	4,6	9,6	11,22	21,05	28,97
hodnota b					
v hlavnom smere prietoku 1 → 2	0,5	0,45	0,54	0,48	0,39

- 1) merané pri p<sub>1</sub> = 6 bar a p<sub>2</sub> = 5 bar, Δp = 1 bar  
2) pri magnetickom ventilu pod prúdom

Prevádzkové podmienky a podmienky okolia				
veľkosť	MS4		MS6	
napájacie napätie	V24/V110/V230	10V24/10V24P	V24/V110/V230	10V24/10V24P
prevádzkový tlak [bar]	4 ... 14 (4 ... 10) <sup>1)</sup>	4 ... 10	4 ... 18 (4 ... 10) <sup>1)</sup>	4 ... 10
prevádzkové médium	stlačený vzduch podľa ISO 8573-1:2010 [7:4:4] inertné plyny			
upozornenie pre prevádzkové/ riadiace médium	prevádzka s mazaním možná (potrebné pri ďalšej prevádzke)			
teplota okolia [°C]	-10 ... +60 (0 ... +50) <sup>2)</sup>	-10 ... +50 (0 ... +50) <sup>2)</sup>	-10 ... +60 (0 ... +50) <sup>2)</sup>	-10 ... +50 (0 ... +50) <sup>2)</sup>
teplota média [°C]	-10 ... +60 (0 ... +50) <sup>2)</sup>	-10 ... +50 (0 ... +50) <sup>2)</sup>	-10 ... +60 (0 ... +50) <sup>2)</sup>	-10 ... +50 (0 ... +50) <sup>2)</sup>
odolnosť proti korózii KBK <sup>3)</sup>	2			
certifikát UL	c UL us - Recognized (OL)			

- 1) Hodnota v zátvorke platí pre MS4/MS6-DE s tlakovým snímačom AD... alebo s certifikátom UL.  
2) Hodnota v zátvorke platí pre MS4/MS6-DE s tlakovým snímačom AD...  
3) Trieda odolnosti proti korózii 2 podľa normy Festo 940 070:  
Konštrukčne diely s miernymi nárokmi na odolnosť proti korózii. Vonkajšie viditeľné časti s požiadavkami predovšetkým na vzhľad povrchu, ktorý je vystavený priamemu kontaktu s okolitou pre priemysel bežnou atmosférou prípadne kontaktu s médiami, ako su chladiace latky a maziva.

ATEX	
osvedčenie EU	EX2
ATEX kategória plyn	II 3G
Ex ochrana proti zapáleniu plyn	Ex nA IIC T4 X Gc
ATEX kategória prach	II 3D
Ex ochrana proti zapáleniu prach	Ex tc IIIC T105°C X Dc IP65
teplota okolia EX	-10 °C ≤ Ta ≤ +60 °C
CE značka (viď vyhlásenie o zhode)	podľa smernice ochrany EU-Ex (ATEX)
	podľa smernice EU-EMV
	podľa nízkonapäťovej smernice EHS

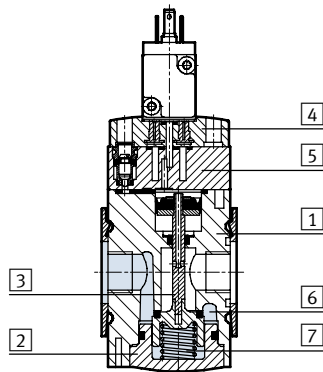
## Pomalo nábehové ventily MS4/MS6-DE, rad MS

údajový list

Hmotnosti [g]		
veľkosť	MS4	MS6
pomalo nábehový ventil	263	680

### Materiály

funkčný rez



Pomalo nábehový ventil		
1	teleso	hliníkový tlakový odliatok
2	dno	PET
3	zdvíhadlo ventilu	hliník
4	uzatvárací kryt	PA
5	doska	PA
6	sedlo	hliník
7	pružiny	pružinová oceľ
-	tesnenia	NBR
poznámka o materiáli		v zmysle RoHS bez obsahu medi a PTFEu (neplatí pre varianty AG, 10V24, 10V24P alebo AD...)

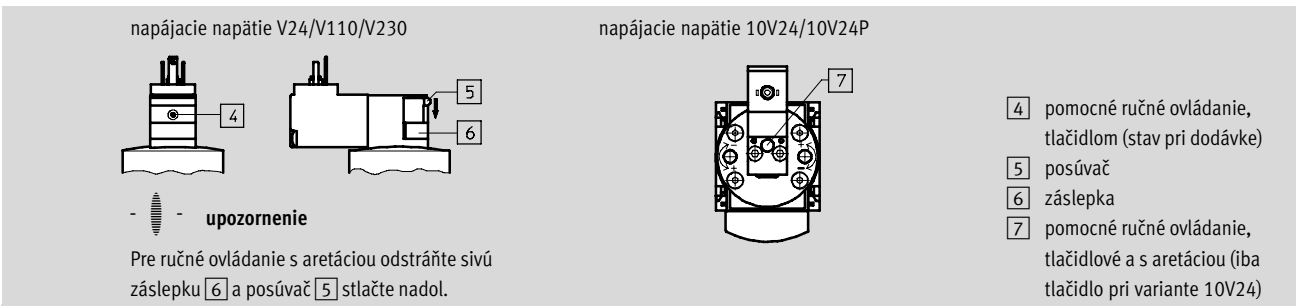
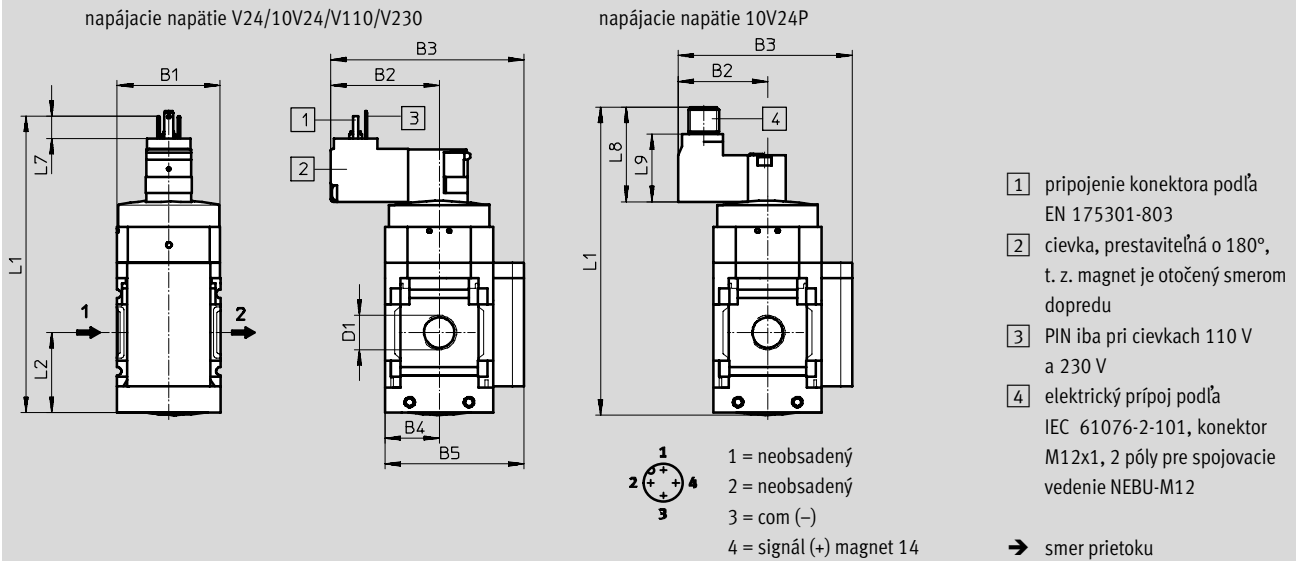
## Pomalo nábehové ventily MS4/MS6-DE, rad MS

údajový list

### Rozmery – základný typ

s vnútorným závitom, s uzatváracím krytom

sťahovanie CAD modelov → [www.festo.sk](http://www.festo.sk)



typ	B1	B2		B3		B4	B5	D1
		V24/ V110/ V230	10V24/ 10V24P	V24/ V110/ V230	10V24/ 10V24P			
MS4-DE-1/8	40	42,2	34,9	75,2	67,9	21	54	G1/8
MS4-DE-1/4								G1/4
MS6-DE-1/4	62	52	44,7	97	89,7	31	76	G1/4
MS6-DE-3/8								G3/8
MS6-DE-1/2								G1/2

typ	L1			L2	L7	L8	L9
	V24/ V110/ V230	10V24	10V24P				
MS4-DE-1/8	115,4	112,9	117,8	31,5	8,6	36,7	26,1
MS4-DE-1/4							
MS6-DE-1/4	147	144,9	149,8	45,5	8,6	36,7	26,1
MS6-DE-3/8							
MS6-DE-1/2							

UPOZORNENIE: Tento výrobok zodpovedá ISO 1179-1 a ISO 228-1.

## Pomalo nábehové ventily MS4/MS6-DE, rad MS

údajový list

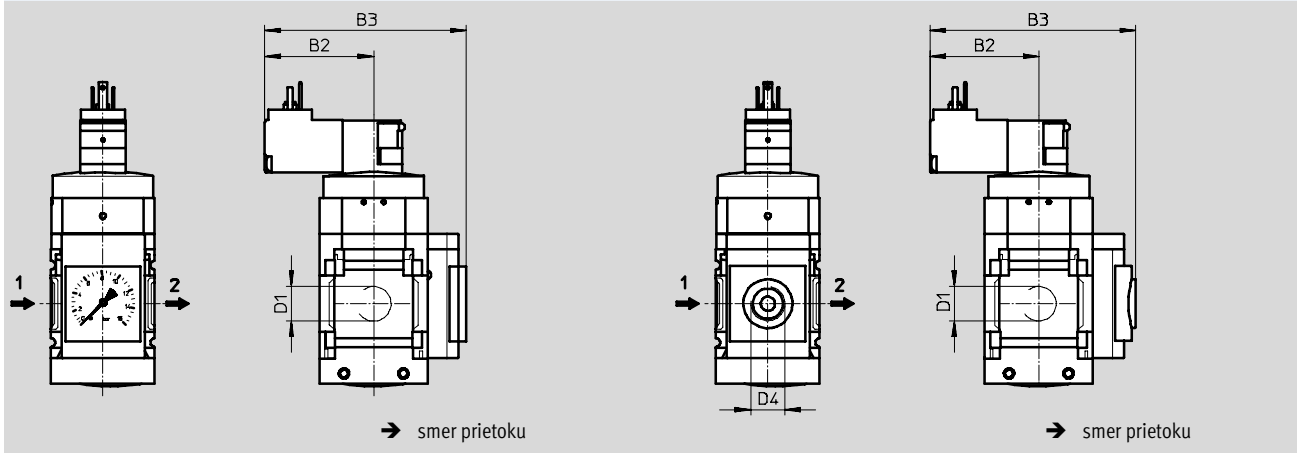
**FESTO**

### Rozmery – manometer/alternatívny manometra

sťahovanie CAD modelov → [www.festo.sk](http://www.festo.sk)

integrovaný manometer MS so štandardnou stupnicou AG alebo  
červeno-zelenou stupnicou RG, jednotka indikácie [bar]

adaptér A8/A4 pre manometer EN1/8/1/4, bez manometra



typ	B2		B3		D1	D4
	V24/V110/V230	10V24/10V24P	V24/V110/V230	10V24/10V24P		
MS4-DE-1/8-...-AG	42,2	34,9	86,2	78,9	G1/8	-
MS4-DE-1/4-...-AG					G1/4	
MS4-DE-1/8-...-RG	42,2	34,9	87,7	80,4	G1/8	-
MS4-DE-1/4-...-RG					G1/4	
MS4-DE-1/8-...-A8	42,2	34,9	79,7	72,4	G1/8	G1/8
MS4-DE-1/4-...-A8					G1/4	
MS4-DE-1/8-...-A4	42,2	34,9	79,7	72,4	G1/8	G1/4
MS4-DE-1/4-...-A4					G1/4	
MS6-DE-1/4-...-AG	52	44,7	106	98,7	G1/4	-
MS6-DE-3/8-...-AG					G3/8	
MS6-DE-1/2-...-AG					G1/2	
MS6-DE-1/4-...-RG	52	44,7	107,5	100,2	G1/4	-
MS6-DE-3/8-...-RG					G3/8	
MS6-DE-1/2-...-RG					G1/2	
MS6-DE-1/4-...-A4	52	44,7	99,6	92,3	G1/4	G1/4
MS6-DE-3/8-...-A4					G3/8	
MS6-DE-1/2-...-A4					G1/2	

UPOZORNENIE: Tento výrobok zodpovedá ISO 1179-1 a ISO 228-1.

## Pomalo nábehové ventily MS4/MS6-DE, rad MS

údajový list

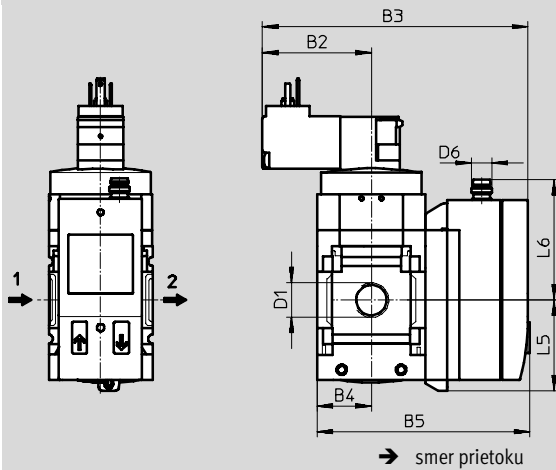
**FESTO**

### Rozmery – manometer/alternatívny manometra

tlakový snímač s LCD displejom AD1 ... AD4

sťahovanie CAD modelov → [www.festo.sk](http://www.festo.sk)

technické údaje → internet: sde1



variant AD1:  
SDE1-D10-G2-MS-L-P1-M8  
s 3-pólovým konektorom M8x1,  
1 spínaný výstup PNP

variant AD2:  
SDE1-D10-G2-MS-L-N1-M8  
s 3-pólovým konektorom M8x1,  
1 spínaný výstup NPN

variant AD3:  
SDE1-D10-G2-MS-L-PI-M12 so  
4-pólovým konektorom M12x1,  
1 spínaný výstup PNP a 4 ... 20 mA  
analogový

variant AD4:  
SDE1-D10-G2-MS-L-NI-M12 so  
4-pólovým konektorom M12x1,  
1 spínaný výstup NPN a 4 ... 20 mA  
analogový

typ	B2		B3		B4	B5	D1	D6	L5	L6
	V24/ V110/ V230	10V24/ 10V24P	V24/ V110/ V230	10V24/ 10V24P						
MS4-DE-1/8-...-AD1/AD2	42,2	34,9	103,8	96,5	21	82,6	G1/8	M8x1	35,1	46,7
MS4-DE-1/4-...-AD1/AD2							G1/4			
MS4-DE-1/8-...-AD3/AD4	42,2	34,9	103,8	96,5	21	82,6	G1/8	M12x1	35,1	55,8
MS4-DE-1/4-...-AD3/AD4							G1/4			
MS6-DE-1/4-...-AD1/AD2	52	44,7	124	116,7	31	103	G1/4	M8x1	35,1	46,7
MS6-DE-3/8-...-AD1/AD2							G3/8			
MS6-DE-1/2-...-AD1/AD2							G1/2			
MS6-DE-1/4-...-AD3/AD4	52	44,7	124	116,7	31	103	G1/4	M12x1	35,1	55,8
MS6-DE-3/8-...-AD3/AD4							G3/8			
MS6-DE-1/2-...-AD3/AD4							G1/2			

UPOZORNENIE: Tento výrobok zodpovedá ISO 1179-1 a ISO 228-1.



## Pomalo nábehové ventily MS4/MS6-DE, rad MS

údajový list

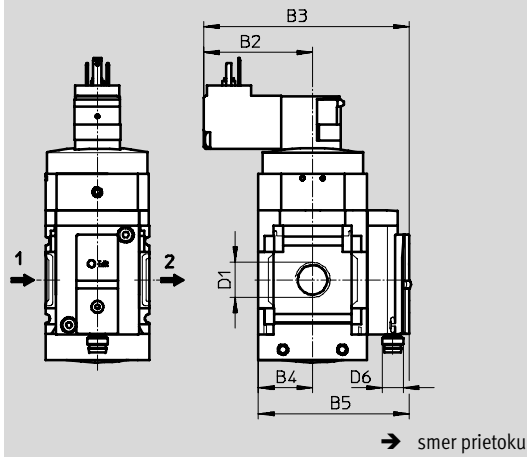
**FESTO**

### Rozmery – manometer/alternatívny manometra

tlakový snímač s indikáciou spínania AD7 ... AD10

sťahovanie CAD modelov → [www.festo.sk](http://www.festo.sk)

technické údaje → internet: sde5



variant AD7:  
SDE5-D10-0-...-P-M8 s 3-pólovým konektorom M8x1, porovnávač prahových hodnôt, 1 spínaný výstup PNP, spínač

variant AD9:  
SDE5-D10-03-...-P-M8 s 3-pólovým konektorom M8x1, porovnávač prahových hodnôt, 1 spínaný výstup PNP, spínač

variant AD8:  
SDE5-D10-C-...-P-M8 s 3-pólovým konektorom M8x1, porovnávač prahových hodnôt, 1 spínaný výstup PNP, rozpínač

variant AD10:  
SDE5-D10-03-...-P-M8 s 3-pólovým konektorom M8x1, porovnávač prahových hodnôt, 1 spínaný výstup PNP, rozpínač

typ	B2		B3		B4	B5	D1	D6
	V24/ V110/ V230	10V24/ 10V24P	V24/ V110/ V230	10V24/ 10V24P				
MS4-DE-1/8-...-AD7/AD8/AD9/AD10	42,2	34,9	80,3	73	21	59,1	G1/8	M8x1
MS4-DE-1/4-...-AD7/AD8/AD9/AD10			G1/4					
MS6-DE-1/4-...-AD7/AD8/AD9/AD10	52	44,7	100,2	92,9	31	79	G1/4	M8x1
MS6-DE-3/8-...-AD7/AD8/AD9/AD10							G3/8	
MS6-DE-1/2-...-AD7/AD8/AD9/AD10							G1/2	

⚠ Upozornenie: Tento výrobok zodpovedá ISO 1179-1 a ISO 228-1.

### Typové označenie

veľkosť	prípoj	napájacie napätie 24 V DC		napájacie napätie 110 V AC		napájacie napätie 230 V AC	
		č. dielu	typ	č. dielu	typ	č. dielu	typ
MS4	G1/4	542558	MS4-DE-1/4-10V24	529519	MS4-DE-1/4-V110 <sup>1)</sup>	529521	MS4-DE-1/4-V230 <sup>1)</sup>
MS6	G1/4	542564	MS6-DE-1/4-10V24	–	–	–	–
	G3/8	542566	MS6-DE-3/8-10V24	–	–	–	–
	G1/2	542562	MS6-DE-1/2-10V24	529799	MS6-DE-1/2-V110 <sup>1)</sup>	529801	MS6-DE-1/2-V230 <sup>1)</sup>

1) bez obsahu medi a PTFE

## Pomalo nábehové ventily MS4/MS6-DE, rad MS

typové označenie – stavebnica výrobkov

**M** Minimálne údaje →

č. stavebnice	rad	veľkosť	funkcia	pneumatický prípoj	napájacie napätie
527713 527686	MS	4 6	DE	1/8, 1/4, 3/8, 1/2, AGA, AGB, AGC, AGD, AGE	V24, 10V24, 10V24P, V110, V230
<b>príklad objednávky</b>					
527713	MS	4	DE	AGA	V110

**Tabuľka pre objednávku**

rozmer rastra	[mm]	40	62	podmienky	kód	zadanie kódu	
<b>M</b> č. stavebnice		527713	527686				
rad		štandardné			MS	MS	
veľkosť		4	6		...		
funkcia		pomalo nábehový ventil, elektrický			-DE	-DE	
pneumatický prípoj	vnútorný závit G1/8	-		1	-1/8		
	vnútorný závit G1/4	vnútorný závit G1/4		1	-1/4		
	-	vnútorný závit G1/8		1	-3/8		
	-	vnútorný závit G1/2		1	-1/2		
	pripojovacia doska G1/8	-			-AGA		
	pripojovacia doska G1/4	pripojovacia doska G1/4			-AGB		
	pripojovacia doska G3/8	pripojovacia doska G3/8			-AGC		
	-	pripojovacia doska G1/2			-AGD		
	-	pripojovacia doska G3/4			-AGE		
napájacie napätie	24 V DC (schéma zapojenia podľa EN 175301)		4 ... 14 bar	4 ... 18 bar		-V24	
	24 V DC (schéma zapojenia podľa EN 175301)		4 ... 10 bar	4 ... 10 bar	1 2	-10V24	
	24 V DC, M12 podľa IEC 61076-2-101		4 ... 10 bar	4 ... 10 bar	1 2	-10V24P	
	110 V AC (schéma zapojenia podľa EN 175301)		4 ... 14 bar	4 ... 18 bar	1	-V110	
	230 V AC (schéma zapojenia podľa EN 175301)		4 ... 14 bar	4 ... 18 bar	1	-V230	

1 1/8, 1/4, 3/8, 1/2, 10V24, 10V24P, V110, V230, AD1 ... AD4, AD7 ... AD10, WPM  
nie s osvedčením EU EX2

2 10V24, 10V24P  
max. prevádzkový tlak 10 bar

prenosový kód objednávky

MS  - DE  -  -

## Pomalo nábehové ventily MS4/MS6-DE, rad MS

typové označenie – stavebnica výrobkov

FESTO

### Možnosti

manometer/alternatívny manometra	alternatívne škálovanie manometra	spôsob upevnenia	osvedčenie EU	certifikát UL	smer prietoku
AG, A8, A4, RG, AD1, AD2, AD3, AD4, AD7, AD8, AD9, AD10	PSI, MPA	WP, WPM, WB, WBM	EX2	UL1	Z
- AG	- PSI	- WP	-	-	- Z

### Tabuľka pre objednávku

rozmer rastra [mm]	40	62	podmienky	kód	zadanie kódu
manometer/alternatívny manometra	MS manometer (s adaptérom)	MS manometer		-AG	
	adaptér pre manometer EN $\frac{1}{8}$ , bez manometra	-		-A8	
	adaptér pre EN manometer $\frac{1}{4}$ , bez manometra			-A4	
	integrovaný manometer, červeno/zelená stupnica			-RG	
	tlakový snímač s LCD displejom, konektor M8, 1 spínaný výstup PNP, 3 póly		[1] [3]	-AD1	
	tlakový snímač s LCD displejom, konektor M8, 1 spínaný výstup NPN, 3 póly		[1] [3]	-AD2	
	tlakový snímač s LCD displejom, konektor M12, 1 spínaný výstup PNP, 4 póly, analógový výstup 4 ... 20 mA		[1] [3]	-AD3	
	tlakový snímač s LCD displejom, konektor M12, 1 spínaný výstup NPN, 4 póly, analógový výstup 4 ... 20 mA		[1] [3]	-AD4	
	tlakový snímač s indikáciou spínania, konektor M8, porovnávač prahových hodnôt, PNP, NO		[1] [3]	-AD7	
	tlakový snímač s indikáciou spínania, konektor M8, porovnávač prahových hodnôt, PNP, NC		[1] [3]	-AD8	
	tlakový snímač s indikáciou spínania, konektor M8, porovnávač prahových hodnôt, PNP, NO		[1] [3]	-AD9	
	tlakový snímač s indikáciou spínania, konektor M8, porovnávač prahových hodnôt, PNP, NC		[1] [3]	-AD10	
	alternatívne škálovanie manometra	psi		[4]	-PSI
MPa			[5]	-MPA	
spôsob upevnenia	upevňovací uholník		[6]	-WP	
	upevňovací uholník		[1] [6]	-WPM	
	upevňovací uholník			-WB	
	upevňovací uholník	-		-WBM	
osvedčenie EU	II 3GD podľa smernice EU 94/9/ES			-EX2	
certifikát UL	cULus, ordinary location pre Kanadu a USA		[7]	-UL1	
smer prietoku	smer prietoku sprava doľava			-Z	

[1]  $\frac{1}{8}$ ,  $\frac{1}{4}$ ,  $\frac{3}{8}$ ,  $\frac{1}{2}$ , 10V24, 10V24P, V110, V230, AD1 ... AD4, AD7 ... AD10, WPM  
nie s osvedčením EU EX2

[3] AD1 ... AD4, AD7 ... AD10  
rozsah merania max. 10 bar

[4] PSI iba v kombinácii s manometrom AG

[5] MPA iba v kombinácii s manometrom AG alebo RG

[6] WP, WPM iba s prípojovacou doskou AGA, AGB, AGC, AGD alebo AGE

[7] UL1 nie s napájacím napätím V110, V230

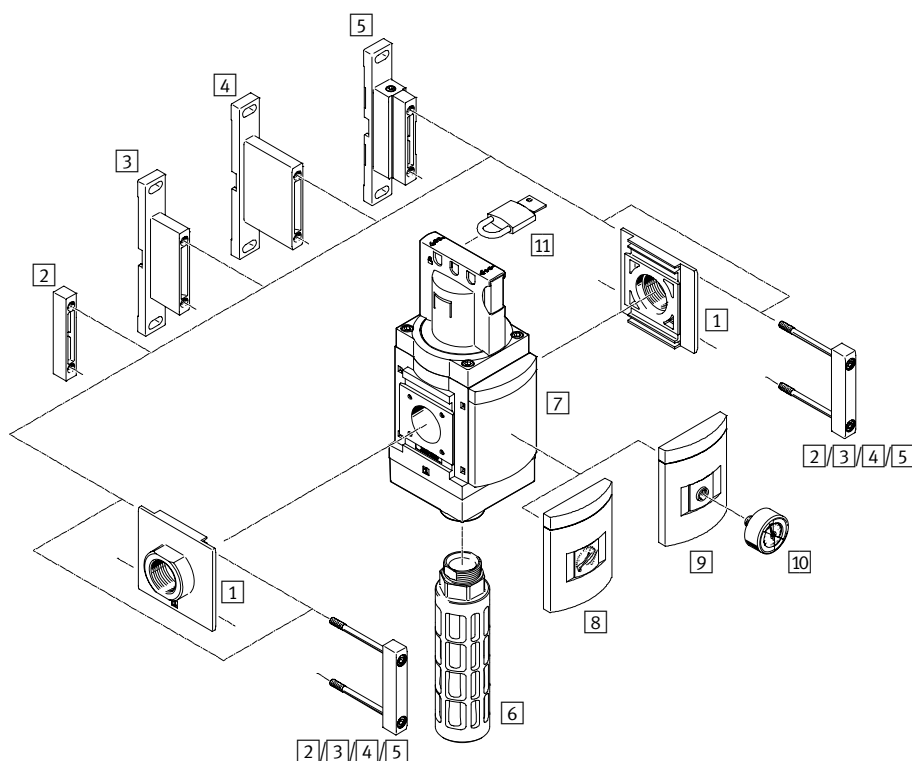
### prenosový kód objednávky

- [ ] - [ ] - [ ] - [ ] - [ ] - [ ]

## Zapínacie ventily MS9-EM, rad MS

prehľad príslušenstva

**FESTO**



**upozornenie**

Ďalšie príslušenstvo:

– modulový konektor pre kombináciu s radom MS6, MS9 alebo MS12

→ internet: rmv, armv

### Upevňovacie prvky a príslušenstvo

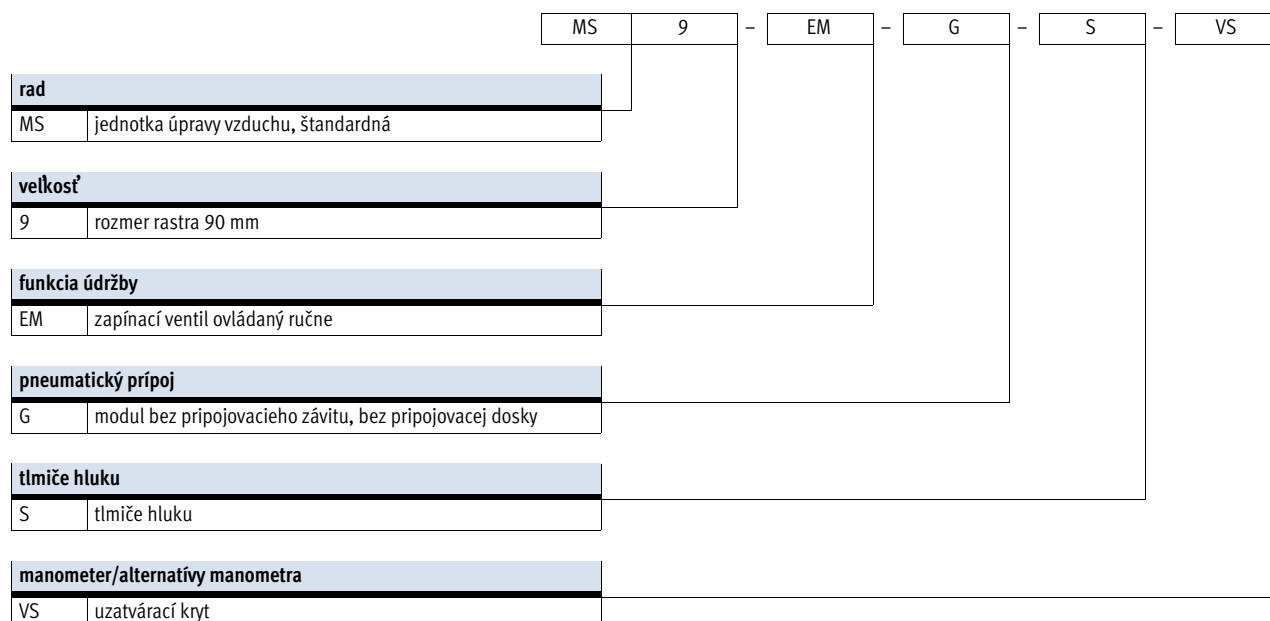
		jednotlivé zariadenie		kombinácia	→ strana/ internet
		s vnútorným závitom 3/4 alebo 1	s pripojovacou doskou AG... nie s osvedčením EU EX4		
1	sada pripojovacej dosky MS9-AG...	-	■	■	ms9-ag
2	modulový konektor MS9-MV	-	-	■	ms9-mv
3	upevňovací uholník MS9-WP	■	■	■ <sup>1)</sup>	ms9-wp
4	upevňovací uholník MS9-WPB	■	■	■ <sup>1)</sup>	ms9-wp
5	upevňovací uholník MS9-WPM	■	■	■	ms9-wp
6	tlmiče hluku U	■	■	■	95
7	uzatvárací kryt VS	■	■	■	58
8	MS manometer AG/RG	■	■	■	58
9	adaptér pre manometer EN 1/4 A4	■	■	■	58
10	manometer MA	■	■	■	95
11	strmeňový zámok LRVS-D	■	■	■	95

1) Skrutky pre uholník určený na montáž na stenu, ktoré sa nachádzajú na zadnej strane, sú čiastočne prekryté puzdrom tejto jednotky úpravy vzduchu. Pri niektorých konfiguráciách jednotiek úpravy vzduchu nie je možné dostať sa ku skrutkám. Preto sa na montáž na stenu odporúča upevňovací uholník MS9-WPM. Vďaka nemu sa dá úplne zmontovaná kombinácia pripevniť k uholníku určenému na montáž na stenu.

## Zapínacie ventily MS9-EM, rad MS

legenda k typovému označeniu

FESTO



Ďalšie varianty si môžete objednať zo stavebnice výrobkov → 58

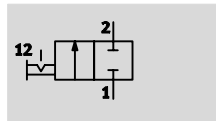
- pneumatický prípoj
- tlmiče hluku
- manometer/alternatívy manometra
- alternatívne škálovanie manometra
- funkcia ventilu
- spôsob upevnenia
- osvedčenie EU
- certifikát UL
- smer prietoku

## Zapínacie ventily MS9-EM, rad MS

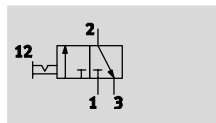
údajový list

**FESTO**

2/2-cestný ventil, bistabilný



3/2-cestný ventil, bistabilný



-  - **prietok**  
8000 ... 18000 l/min
-  - **teplotný rozsah**  
-10 ... +60 °C
-  - **prevádzkový tlak**  
0 ... 20 bar



- ručne ovládaný zapínací ventil pre prívod tlaku a odvetrávanie pneumatikých zariadení
- zvedené odvetrávanie je možné cez závitový prípoj s tlmičom hluku
- spínaciu polohu je ihneď možné rozpoznať
- zabezpečenie ovládania aretáciou otočného ovládača
- možnosť použitia bežnej visiacej zámky ako uzatváracej poistky
- voliteľný manometer
- voliteľný variant zariadenia EX4 pre využitie v úsekoch s nebezpečenstvom výbuchu v zónach 1, 2, 21 a 22

### Všeobecné technické údaje

pneumatický prípoj 1, 2	G3/4 (vnútorný závit)	G1 (vnútorný závit)	G1/2 ... G1 1/2 (s prípojovou doskou AG...)	- (modul bez prípojovacieho závitú, bez prípojovacej dosky G)
pneumatický prípoj 3	G1			
konštrukcia	piestový posúvač			
spôsob upevnenia	s príslušenstvom			
	zapojenie do vedenia			
montážna poloha	ľubovoľná			
zabezpečenie ovládania	otočný ovládač s aretáciou			
indikácia tlaku	s manometrom pre indikáciu výstupného tlaku			
	s manometrom s červeno-zelenou stupnicou pre indikáciu výstupného tlaku			
	G1/4 pripravený			
funkcia ventilu	2/2-cestný ventil, bistabilný			
	3/2-cestný ventil, bistabilný			
funkcia odvodu vzduchu	bez škrtenia			
spôsob spätného nastavenia	nútené vedenie			
spôsob riadenia	priamy			
princíp tesnenia	mäkký			

! Upozornenie: Tento výrobok zodpovedá ISO 1179-1 a ISO 228-1.

### Hodnoty prietoku

pneumatický prípoj	vnútorný závit		prípojovacia doska					bez
	3/4	1	AGD	AGE	AGF	AGG	AGH	G
<b>nominálny prietok q<sub>N</sub><sup>1)</sup> [l/min]</b>								
v hlavnom smere prietoku 1 → 2	14500	18000	8000	14000	18000	18000	18000	18000
v smere odvodu vzduchu 2 → 3	14900	14100	16500	14400	13800	13200	13200	14100
<b>hodnota C [l/s*min]</b>								
v hlavnom smere prietoku 1 → 2	59,59	76,90	32,75	57,50	75,65	75,51	75,17	-
v smere odvodu vzduchu 2 → 3	55,11	53,54	56,22	54,07	52,73	51,06	51,36	-
<b>hodnota b</b>								
v hlavnom smere prietoku 1 → 2	0,41	0,37	0,45	0,39	0,38	0,39	0,38	-
v smere odvodu vzduchu 2 → 3	0,50	0,48	0,60	0,49	0,47	0,45	0,44	-

1) merané pri p<sub>1</sub> = 6 bar a p<sub>2</sub> = 5 bar, Δp = 1 bar

## Zapínacie ventily MS9-EM, rad MS

údajový list

**FESTO**

Prevádzkové podmienky a podmienky okolia	
prevádzkový tlak [bar]	0 ... 20
prevádzkové médium	stlačený vzduch ISO 8573-1:2010 [7:4:4]
upozornenie pre prevádzkové/ riadiace médium	prevádzka s mazaním možná (potrebné pri ďalšej prevádzke)
teplota okolia [°C]	-10 ... +60
teplota média [°C]	-10 ... +60
odolnosť proti korózii KBK <sup>1)</sup>	2
hladina hluku [dB(A)]	93 <sup>2)</sup> s tmičom hluku
certifikát (variant UL1)	c UL us - Recognized (OL)

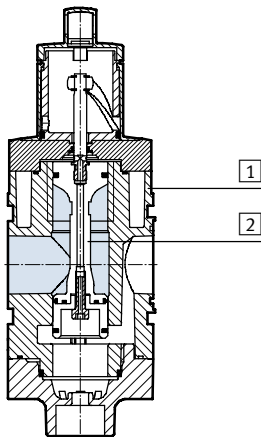
- 1) Trieda odolnosti proti korózii 2 podľa normy Festo 940 070:  
Konštrukčné diely s miernymi narokmi na odolnosť proti korózii. Vonkajšie viditeľné časti s požiadavkami predovšetkým na vzhľad povrchu, ktorý je vystavený priamemu kontaktu s okolitou pre priemysel bežnou atmosférou prípadne kontaktu s médiami, ako su chladiace latky a maziva.
- 2) Odvetranie pri 10 bar vo vzdialenosti 1 m.

ATEX	
osvedčenie EU	EX4
ATEX kategória plyn	II 2G
Ex ochrana proti zapáleniu plyn	c T6 X
ATEX kategória prach	II 2D
Ex ochrana proti zapáleniu prach	c 60 °C X
teplota okolia EX	-10 °C ≤ Ta ≤ +60 °C
CE značka (viď vyhlásenie o zhode)	podľa smernice ochrany EU-Ex (ATEX)

Hmotnosti [g]	
zapínací ventil	2200
zapínací ventil s tmičom hluku S	2400

### Materiály

funkčný rez



Zapínací ventil		
1	teleso	hliníkový tlakový odliatok
2	piestový posúvač	POM
-	tesnenia	NBR
poznámka o materiáli		v zmysle RoHS

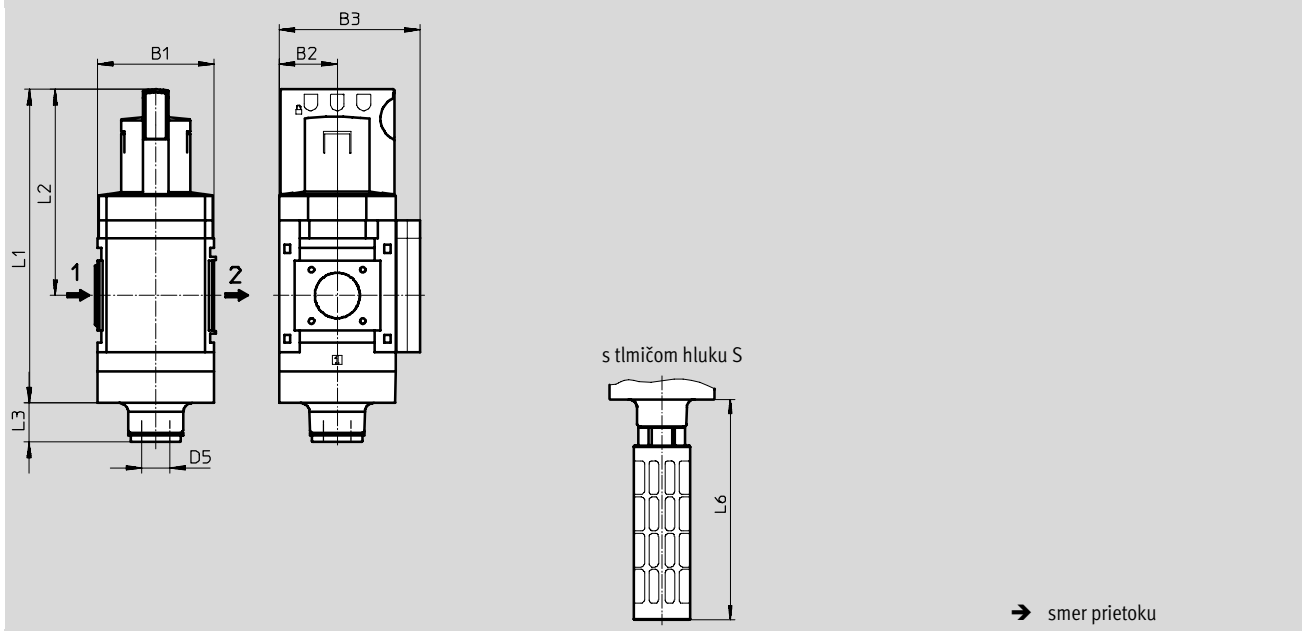
## Zapínacie ventily MS9-EM, rad MS

údajový list

### Rozmery – základný typ

sťahovanie CAD modelov → [www.festo.sk](http://www.festo.sk)

modul bez pripojovacieho závit, bez pripojovacej dosky G, s uzatváracím krytom VS



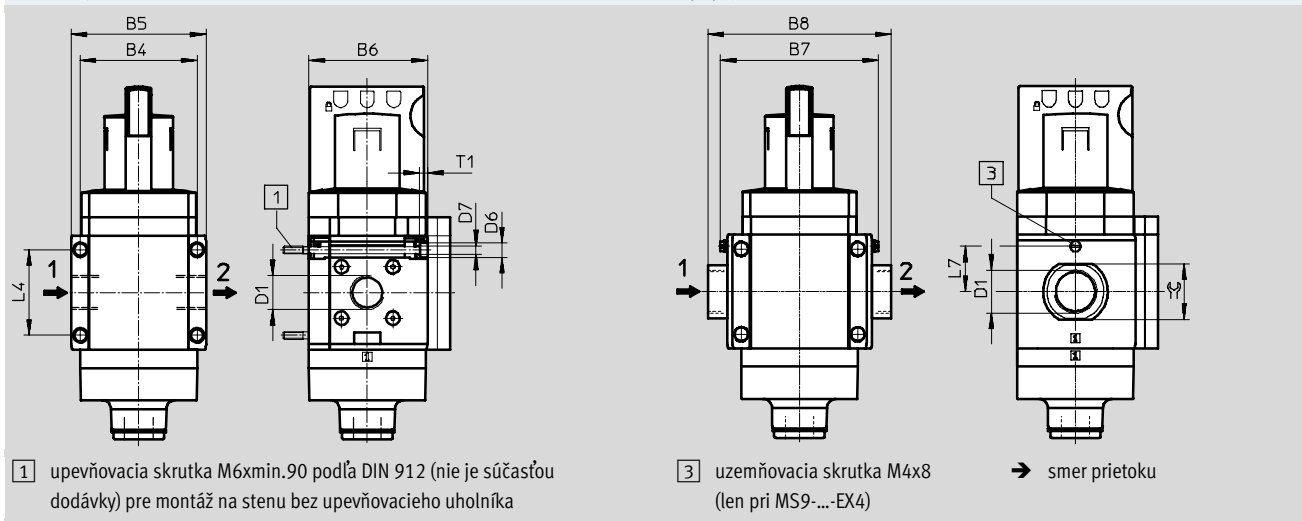
typ	B1	B2	B3	D5	L1	L2	L3		L6
							2/2 cestný ventil	3/2 cestný ventil	
MS9-EM-G	90	45	109	G1	242	159	30	23	189

### Rozmery – pripojovací závit/pripojovacia doska

sťahovanie CAD modelov → [www.festo.sk](http://www.festo.sk)

s vnútorným závitom 3/4 alebo 1

s pripojovacou doskou AG...



1 upevňovacia skrutka M6xmin.90 podľa DIN 912 (nie je súčasťou dodávky) pre montáž na stenu bez upevňovacieho uholníka

3 uzemňovacia skrutka M4x8 (len pri MS9-...-EX4)

typ	B4	B5	B6	B7		B8	D1	D6	D7	L4	L7		T1	≅
					EX4							EX4		
MS9-EM-3/4	90	104	91,5	-	-	-	G3/4	11	6,5	66	-	6	-	
MS9-EM-1							G1							
MS9-EM-AGD	-	-	-	112	122	132	G1/2	-	-	-	35	-	30	
MS9-EM-AGE						132	G3/4						36	
MS9-EM-AGF						142	G1						41	
MS9-EM-AGG						162	G1 1/4						50	
MS9-EM-AGH						176	G1 1/2						55	



## Zapínacie ventily MS9-EM, rad MS

údajový list

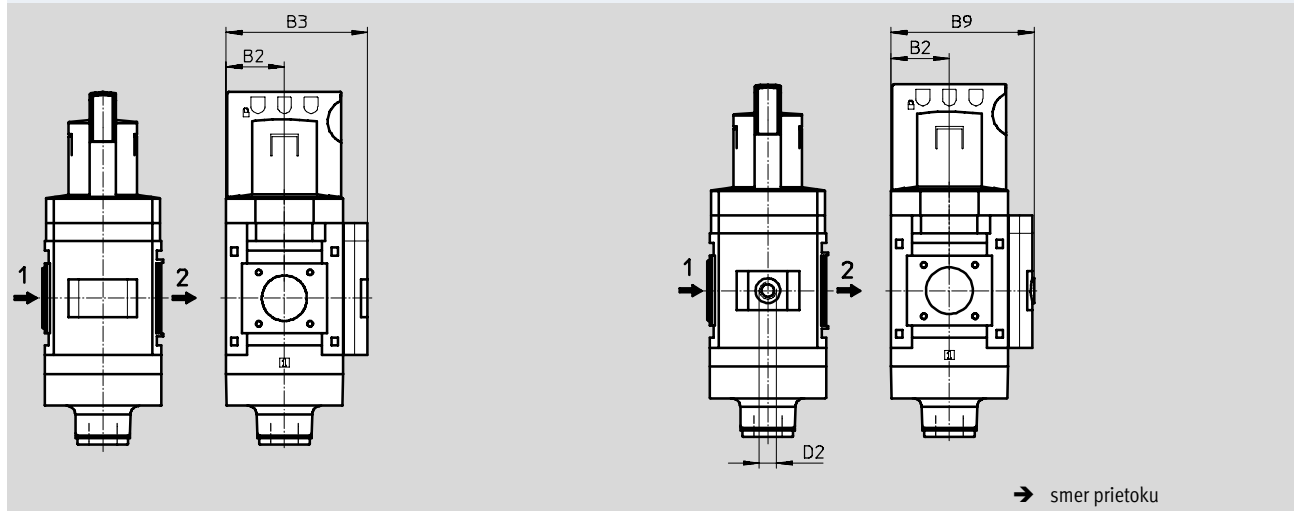
**FESTO**

### Rozmery – manometer/alternatívny manometra

sťahovanie CAD modelov → [www.festo.sk](http://www.festo.sk)

integrovateľný manometer MS so štandardnou stupnicou AG alebo  
červeno-zelenou stupnicou RG

adaptér A4 pre manometer EN 1/4, bez manometra



typ	B2	B3	B9	D2
MS9-EM-...-AG/RG	45	109	-	-
MS9-EM-...-A4		-	110	G1/4

Upozornenie: Tento výrobok zodpovedá ISO 1179-1 a ISO 228-1.

### Typové označenie

3/2-cestný ventil, s tlmičom hluku

veľkosť	prípoj	č. dielu	typ
MS9	-	562952	MS9-EM-G-S-VS

## Zapínacie ventily MS9-EM, rad MS

typové označenie – stavebnica výrobkov

**FESTO**

**M** Minimálne údaje →

č. stavebnice	rad	veľkosť	funkcia	pneumatický prípoj
562178	MS	9	EM	¾, 1, AGD, AGE, AGF, AGG, AGH, G
<b>príklad objednávky</b>				
<b>562178</b>	<b>MS</b>	<b>9</b>	- <b>EM</b>	- <b>G</b>

### Tabuľka pre objednávku

rozmer rastra	[mm]	90	podmienky	kód	zadanie kódu
<b>M</b> č. stavebnice		<b>562178</b>			
rad		štandardné		<b>MS</b>	MS
veľkosť		9		<b>9</b>	9
funkcia		zapínací ventil, ručný		<b>-EM</b>	-EM
pneumatický prípoj		vnútorný závit G¾	<input type="checkbox"/>	-¾	
		vnútorný závit G1	<input type="checkbox"/>	-1	
		prípojovacia doska G½		-AGD	
		prípojovacia doska G¾		-AGE	
		prípojovacia doska G1		-AGF	
		prípojovacia doska G1¼		-AGG	
		prípojovacia doska G1½		-AGH	
	modul bez prípojovacieho závit, bez prípojovacej dosky	<input type="checkbox"/>	-G		

¾, 1, G, WPM

nie s osvedčením EU EX4

### prenosový kód objednávky

-  -

## Zapínacie ventily MS9-EM, rad MS

typové označenie – stavebnica výrobkov

**FESTO**

→ <input type="checkbox"/>	<input type="checkbox"/>	<input type="checkbox"/> Možnosti					
<b>tlmiče hluku</b>	<b>manometer/alternatívny manometra</b>	<b>alternatívne škálovanie manometra</b>	<b>funkcia ventilu</b>	<b>spôsob upevnenia</b>	<b>osvedčenie EU</b>	<b>certifikát UL</b>	<b>smer prietoku</b>
S	AG, VS, A4, RG	PSI, MPA, BAR	- 2	WP, WPM, WPB	EX4	UL1	Z
- <b>S</b>	- <b>AG</b>	- <b>BAR</b>	-	-	-	-	-

Tabuľka pre objednávku		rozmer rastra [mm]	90	podmienky	kód	zadanie kódu
<input type="checkbox"/>	tlmiče hluku	tlmiče hluku			-S	
<input type="checkbox"/>	manometer/alternatívny manometra	MS manometer			-AG	
		uzatvárací kryt			-VS	
		adaptér pre EN manometer 1/4, bez manometra			-A4	
		integrovateľný manometer, červeno/zelená stupnica		<input type="checkbox"/> 2	-RG	
<input type="checkbox"/>	alternatívne škálovanie manometra	psi		<input type="checkbox"/> 3	-PSI	
		MPa		<input type="checkbox"/> 3	-MPA	
		bar		<input type="checkbox"/> 3	-BAR	
	funkcia ventilu	štandard (3/2 cestný ventil)			-	
		2/2 cestný ventil		<input type="checkbox"/> 4	-2	
	spôsob upevnenia	upevňovací uholník		<input type="checkbox"/> 5	-WP	
		upevňovací uholník		<input type="checkbox"/> 1 <input type="checkbox"/> 5	-WPM	
		upevňovací uholník pre väčšiu vzdialenosť od steny		<input type="checkbox"/> 5	-WPB	
	osvedčenie EU	II 2GD podľa smernice EU 94/9/EG			-EX4	
	certifikát UL	cULus, ordinary location pre Kanadu a USA			-UL1	
	smer prietoku	smer prietoku sprava doľava			-Z	

- |   |   |   |                       |
|---|---|---|-----------------------|
| <input type="checkbox"/> 1 3/4, 1, G, WPM | nie s osvedčením EU EX4   | <input type="checkbox"/> 4 2            | nie s tlmičom hluku S |
| <input type="checkbox"/> 2 RG             | nie s alternatívnym škálovaním manometra PSI, stupnica PSI slúži len ako pomocná stupnica | <input type="checkbox"/> 5 WP, WPM, WPB | nie s modulom G       |
| <input type="checkbox"/> 3 PSI, MPA, BAR  | nie s manometrom/alternatívami manometra VS, A4   |   |                       |

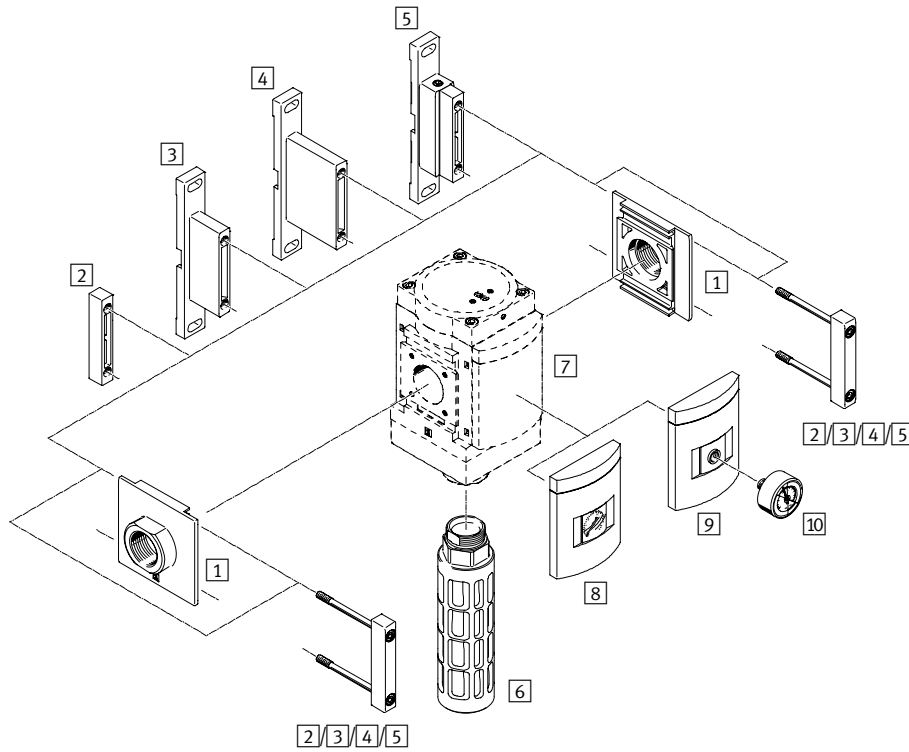
prenosový kód objednávky

-  -  -  -  -  -  -  -

## Zapínacie ventily MS9-EE, rad MS

prehľad príslušenstva

FESTO

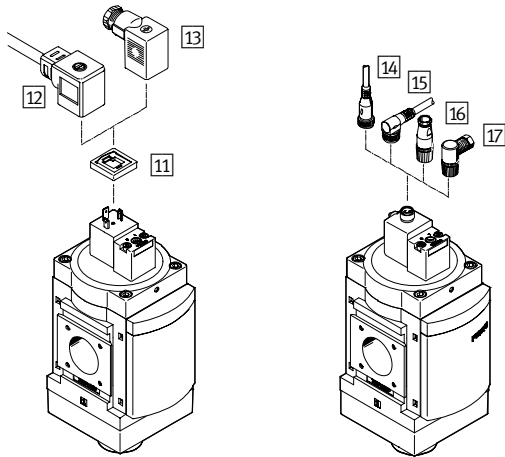


 upozornenie

Ďalšie príslušenstvo:  
– modulový konektor pre kombináciu s radom MS6, MS9 alebo MS12 → internet: rmv, armv

Napájacie napätie  
V24/V110/V230

Napájacie napätie  
V24P



## Zapínacie ventily MS9-EE, rad MS

prehľad príslušenstva

FESTO

Upevňovacie prvky a príslušenstvo						
		jednotlivé zariadenie		kombinácia	→ strana/ internet	
		s vnútorným závitom 3/4 alebo 1	s pripojovacou doskou AG... nie s osvedčením EU EX2	s osvedčením EU EX2		modul bez pripojovacieho závitú, bez pripojovacej dosky G
1	sada pripojovacej dosky MS9-AG...	-	■	■	■	ms9-ag
2	modulový konektor MS9-MV	-	-	-	■	ms9-mv
3	upevňovací uholník MS9-WP	■	■	■	■ <sup>1)</sup>	ms9-wp
4	upevňovací uholník MS9-WPB	■	■	■	■ <sup>1)</sup>	ms9-wp
5	upevňovací uholník MS9-WPM	■	■	-	■	ms9-wp
6	tlmíče hluku U	■	■	■	■	95
7	uzatvárací kryt VS	■	■	■	■	68
8	MS manometer AG/RG	■	■	■	■	68
9	adaptér pre manometer EN 1/4 A4	■	■	■	■	68
10	manometer MA	■	■	■	■	95
11	svetelné tesnenie MC-LD	■	■	-	■	94
12	zásuvka s káblom KMC	■	■	-	■	94
13	zásuvka MSSD-C	■	■	■ Dodávka obsahuje.	■	94
14	spojovacie vedenie NEBU-M12G5	■	■	-	■	95
15	spojovacie vedenie NEBU-M12W5	■	■	-	■	95
16	zásuvka SIE-GD	■	■	-	■	95
17	uhlová zásuvka SIE-WD	■	■	-	■	95

1) Skrutky pre uholník určený na montáž na stenu, ktoré sa nachádzajú na zadnej strane, sú čiastočne prekryté puzdrom tejto jednotky úpravy vzduchu. Pri niektorých konfiguráciách jednotiek úpravy vzduchu nie je možné dostať sa ku skrutkám. Preto sa na montáž na stenu odporúča upevňovací uholník MS9-WPM. Vďaka nemu sa dá úplne zmontovaná kombinácia pripevniť k uholníku určenému na montáž na stenu.

## Zapínacie ventily MS9-EE, rad MS

legenda k typovému označeniu

FESTO

	MS	9	-	EE	-	G	-	V24	-	S	-	VS
<b>rad</b>												
MS	jednotka úpravy vzduchu, štandardná											
<b>veľkosť</b>												
9	rozmer rastra 90 mm											
<b>funkcia údržby</b>												
EE	zapínací ventil, ovládaný elektricky											
<b>pneumatický prípoj</b>												
G	modul bez prípojovacieho závitú, bez prípojovacej dosky											
<b>napájacie napätie</b>												
V24	napájacie napätie 24 V DC											
<b>tlmiče hluku</b>												
S	tlmiče hluku											
<b>manometer/alternatívy manometra</b>												
VS	uzatvárací kryt											

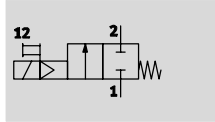
Ďalšie varianty si môžete objednať zo stavebnice výrobkov → 68

- pneumatický prípoj
- napájacie napätie
- tlmiče hluku
- manometer/alternatívy manometra
- alternatívne škálovanie manometra
- funkcia ventilu
- spôsob upevnenia
- osvedčenie EU
- certifikát UL
- smer prietoku

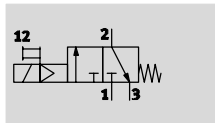
## Zapínacie ventily MS9-EE, rad MS

údajový list

2/2-cestný ventil, zatvorený,  
monostabilný



3/2-cestný ventil, zatvorený,  
monostabilný



-  - **prietok**  
8000 ... 18000 l/min
-  - **teplotný rozsah**  
-10 ... +60 °C
-  - **prevádzkový tlak**  
3,5 ... 16 bar



- elektricky ovládaný zapínací ventil pre prívod tlaku a odvetrávanie pneumatikých zariadení
- zvedené odvetrávanie je možné cez závitový prípoj s tlmičom hluku
- s magnetickou cievkou bez zásuvky
- 3 voliteľné rozsahy napätia
- ručné ovládanie s tlačidlom a aretáciou
- voliteľný manometer
- V zónach s nebezpečenstvom výbuchu 2 a 22 je možné použiť variant EX2 (zásuvka MSSD-C-24V-EX je súčasťou dodávky).

### Všeobecné technické údaje

pneumatický prípoj 1, 2	G3/4 (vnútorný závit)	G1 (vnútorný závit)	G1/2 ... G1 1/2 (s pripojovacou doskou AG...)	- (modul bez pripojovacieho závitú, bez pripojovacej dosky G)
pneumatický prípoj 3	G1			
konštrukcia	piestový posúvač			
spôsob upevnenia	s príslušenstvom			
	zapojenie do vedenia			
montážna poloha	ľubovoľná			
indikácia tlaku	s manometrom pre indikáciu výstupného tlaku			
	s manometrom s červeno-zelenou stupnicou pre indikáciu výstupného tlaku			
	G1/4 pripravený			
funkcia ventilu	2/2-cestný ventil, zatvorený, monostabilný			
	3/2-cestný ventil, zatvorený, monostabilný			
funkcia odvodu vzduchu	bez škrtenia			
spôsob spätného nastavenia	mechanickou pružinou			
spôsob riadenia	s pomocným ovládaním			
napájanie riadiacim vzduchom	interné			
princíp tesnenia	mäkký			

UPOZORNENIE: Tento výrobok zodpovedá ISO 1179-1 a ISO 228-1.

### Elektrické údaje

parametre cievky	V24/V24P	24 V DC: 4,5 W; prípustné výkyvy napätia ±10%
	V110	110 V AC: 50 Hz; spínací príkon 11,5 W; trvalý príkon 8,9 W; prípustné výkyvy napätia ±10 % 110 V AC: 60 Hz; spínací príkon 9,5 W; trvalý príkon 6,2 W; prípustné výkyvy napätia ±10 %
	V230	230 V AC: 50 Hz; spínací príkon 11,5 W; trvalý príkon 9,1 W; prípustné výkyvy napätia ±10 % 230 V AC: 60 Hz; spínací príkon 9,5 W; trvalý príkon 6,4 W; prípustné výkyvy napätia ±10 %
elektrický prípoj	V24/V110/V230	zástrčka, štvorcový tvar podľa EN 175301-803, tvar A
	V24P	konektor M12, 4 póly podľa DESINA
krytie elektromagnetickej cievky		IP65
spínacia doba	[%]	100

## Zapínacie ventily MS9-EE, rad MS

údajový list

**FESTO**

Hodnoty prietoku								
pneumatický prípoj	vnútorný závit		pripojovacia doska					bez
	¾	1	AGD	AGE	AGF	AGG	AGH	G
nominálny prietok $q_{vN}^{1)}$ [l/min]								
v hlavnom smere prietoku 1 → 2	14500	18000	8000	14000	18000	18000	18000	18000
v smere odvodušnenia 2 → 3	14900	14100	16500	14400	13800	13200	13200	14100
hodnota C [l/s*min]								
v hlavnom smere prietoku 1 → 2	59,59	76,90	32,75	57,50	75,65	75,51	75,17	-
v smere odvodušnenia 2 → 3	55,11	53,54	56,22	54,07	52,73	51,06	51,36	-
hodnota b								
v hlavnom smere prietoku 1 → 2	0,41	0,37	0,45	0,39	0,38	0,39	0,38	-
v smere odvodušnenia 2 → 3	0,50	0,48	0,60	0,49	0,47	0,45	0,44	-

1) merané pri  $p_1 = 6 \text{ bar}$  a  $p_2 = 5 \text{ bar}$ ,  $\Delta p = 1 \text{ bar}$

Prevádzkové podmienky a podmienky okolia	
prevádzkový tlak [bar]	3,5 ... 16
prevádzkové médium	stlačený vzduch ISO 8573-1:2010 [7:4:4]
upozornenie pre prevádzkové/ riadiace médium	prevádzka s mazaním možná (potrebné pri ďalšej prevádzke)
teplota okolia [°C]	-10 ... +60
teplota média [°C]	-10 ... +60
odolnosť proti korózii KBK <sup>1)</sup>	2
hladina hluku [dB(A)]	93 <sup>2)</sup> s tlmičom hluku
certifikát (variant UL1)	c UL us - Recognized (OL)

1) Trieda odolnosti proti korózii 2 podľa normy Festo 940 070:

Konštrukčne diely s miernymi nárokmi na odolnosť proti korózii. Vonkajšie viditeľne časti s požiadavkami predovšetkým na vzhľad povrchu, ktorý je vystavený priamemu kontaktu s okolitou pre priemysel bežnou atmosférou prípadne kontaktu s médiami, ako su chladiace latky a maziva.

2) odvetranie pri 10 bar vo vzdialenosti 1 m

ATEX	
osvedčenie EU	EX2
ATEX kategória plyn	II 3G
Ex ochrana proti zapáleniu plyn	Ex nA IIC T4 X Gc
ATEX kategória prach	II 3D
Ex ochrana proti zapáleniu prach	Ex tc IIIC T85°C X Dc IP65
teplota okolia EX	-10 °C ≤ Ta ≤ +50 °C
CE značka (viď vyhlásenie o zhode)	podľa smernice ochrany EU-Ex (ATEX)

Hmotnosti [g]	
zapínací ventil	2100
zapínací ventil s tlmičom hluku S	2300



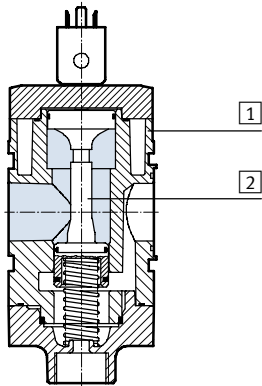
## Zapínacie ventily MS9-EE, rad MS

údajový list

**FESTO**

### Materiály

funkčný rez



### Zapínací ventil

1	teleso	hliníkový tlakový odlíatok
2	piestový posúvač	POM
-	tesnenia	NBR
poznámka o materiáli		v zmysle RoHS

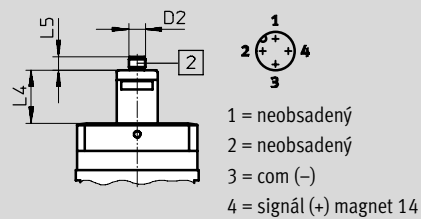
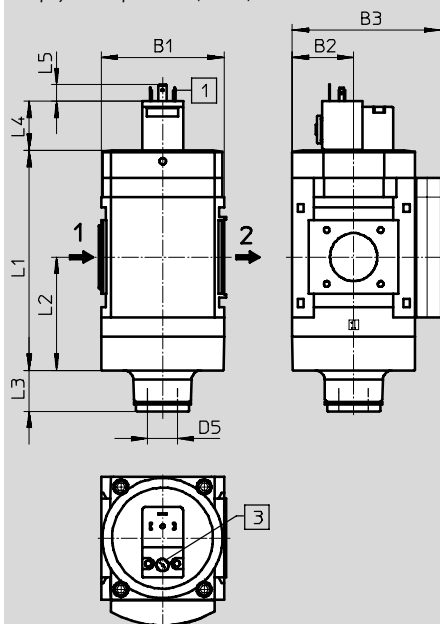
### Rozmery – základný typ

sťahovanie CAD modelov → [www.festo.sk](http://www.festo.sk)

modul bez pripojovacieho závitú, bez pripojovacej dosky G, s uzatváracím krytom VS

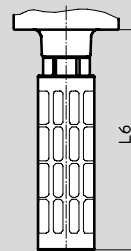
napájacie napätie V24/V110/V230

napájacie napätie V24P



- 1 = neobsadený
- 2 = neobsadený
- 3 = com (-)
- 4 = signál (+) magnet 14

s tlmičom hluku S



- 1 prípojenie konektora podľa EN 175301-803
- 2 prípojenie konektora M12, 4 póly podľa DESINA pre spojovacie vedenie NEBU-M12
- 3 pomocné ručné ovládanie

→ smer prítoku

typ	B1	B2	B3	D2	D5	L1	L2	L3		L4	L5	L6
								2/2 cestný ventil	3/2 cestný ventil			
MS9-EE-G-V24/V110/V230	90	45	109	-	G1	161	83	30	23	36	12	189
MS9-EE-G-V24P				M12x1						39	10	

## Zapínacie ventily MS9-EE, rad MS

údajový list

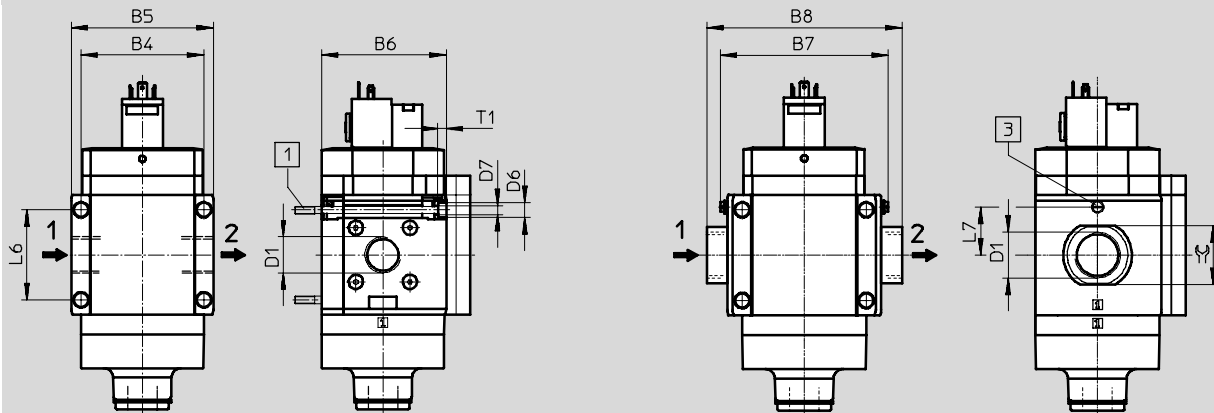
**FESTO**

### Rozmery – pripojovací závit/pripojovací doska

s vnútorným závitom 3/4 alebo 1

sťahovanie CAD modelov → [www.festo.sk](http://www.festo.sk)

s pripojovacou doskou AG...



1 upevňovacia skrutka M6xmin.90 podľa DIN 912 (nie je súčasťou dodávky) pre montáž na stenu bez upevňovacieho uholníka

3 uzemňovacia skrutka M4x8 (len pri MS9-...-EX2)

→ smer prietoku

typ	B4	B5	B6	B7		B8	D1	D6	D7	L6	L7		T1	☉
					EX2							EX2		
MS9-EE-3/4	90	104	91,5	-	-	-	G3/4	11	6,5	66	-	6	-	
MS9-EE-1							G1							
MS9-EE-AGD	-	-	-	112	122	132	G1/2	-	-	-	35	-	30	
MS9-EE-AGE						132	G3/4						36	
MS9-EE-AGF						142	G1						41	
MS9-EE-AGG						162	G1 1/4						50	
MS9-EE-AGH						176	G1 1/2						55	

⚠ Upozornenie: Tento výrobok zodpovedá ISO 1179-1 a ISO 228-1.

## Zapínacie ventily MS9-EE, rad MS

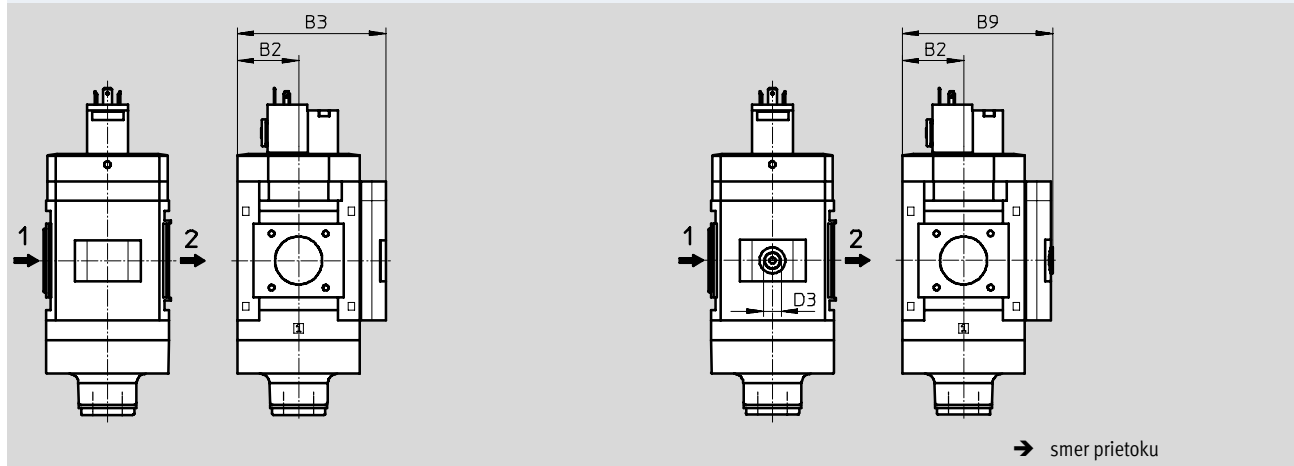
údajový list

### Rozmery – manometer/alternatívny manometra

sťahovanie CAD modelov → [www.festo.sk](http://www.festo.sk)

integrováný manometer MS so štandardnou stupnicou AG alebo  
červeno-zelenou stupnicou RG

adaptér A4 pre manometer EN 1/4, bez manometra



typ	B2	B3	B9	D3
MS9-EE-...-AG/RG	45	109	-	-
MS9-EE-...-A4		-	110	G1/4

Upozornenie: Tento výrobok zodpovedá ISO 1179-1 a ISO 228-1.

### Typové označenie

3/2-cestný ventil, s tlmičom hluku, napájacie napätie 24 V DC

veľkosť	prípoj	č. dielu	typ
MS9	-	562940	MS9-EE-G-V24-S-VS

## Zapínacie ventily MS9-EE, rad MS

typové označenie – stavebnica výrobkov

**FESTO**

**M** Minimálne údaje →

č. stavebnice	rad	veľkosť	funkcia	pneumatický prípoj	napájacie napätie
562177	MS	9	EE	¾, 1, AGD, AGE, AGF, AGG, AGH, G	V24, V24P, V110, V230
<b>príklad objednávky</b>					
<b>562177</b>	<b>MS</b>	<b>9</b>	- <b>EE</b>	- <b>1</b>	- <b>V24</b>

### Tabuľka pre objednávku

rozmer rastra	[mm]	90	podmienky	kód	zadanie kódu
<b>M</b> č. stavebnice		<b>562177</b>			
rad		štandardné		<b>MS</b>	MS
veľkosť		9		<b>9</b>	9
funkcia		zapínací ventil, elektrický		<b>-EE</b>	-EE
pneumatický prípoj		vnútorný závit G¾	<input type="checkbox"/>	<b>-¾</b>	
		vnútorný závit G1	<input type="checkbox"/>	<b>-1</b>	
		prípojovacia doska G½		<b>-AGD</b>	
		prípojovacia doska G¾		<b>-AGE</b>	
		prípojovacia doska G1		<b>-AGF</b>	
		prípojovacia doska G1¼		<b>-AGG</b>	
		prípojovacia doska G1½		<b>-AGH</b>	
		modul bez prípojovacieho závit, bez prípojovacej dosky	<input type="checkbox"/>	<b>-G</b>	
napájacie napätie		24 VDC (rozhranie podľa EN 175301), 16 bar		<b>V24</b>	
		24 V DC konektor (rozhranie M12 podľa DESINA), 16 bar	<input type="checkbox"/>	<b>V24P</b>	
		110 V AC (rozhranie podľa EN 175301), 16 bar	<input type="checkbox"/>	<b>V110</b>	
		230 V AC (rozhranie podľa EN 175301), 16 bar	<input type="checkbox"/>	<b>V230</b>	

¾, 1, G, V24P, V110, V230, WPM

nie s osvedčením EU EX2

### prenosový kód objednávky

-  -  -

## Zapínacie ventily MS9-EE, rad MS

typové označenie – stavebnica výrobkov

**FESTO**

<input type="checkbox"/>	<input type="checkbox"/>	<input type="checkbox"/> Možnosti					
<b>tlmiče hluku</b>	<b>manometer/alternatívny manometer</b>	<b>alternatívne škálovanie manometra</b>	<b>funkcia ventilu</b>	<b>spôsob upevnenia</b>	<b>osvedčenie EU</b>	<b>certifikát UL</b>	<b>smer prietoku</b>
S	AG, VS, A4, RG	PSI, MPA, BAR	- 2	WP, WPM, WPB	EX2	UL1	Z
- S	- AG	-	-	-	-	-	-

Tabuľka pre objednávku		rozmer rastra [mm]	90	podmienky	kód	zadanie kódu
<input type="checkbox"/>	tlmiče hluku	tlmiče hluku			-S	
<input type="checkbox"/>	manometer/alternatívny manometer	MS manometer			-AG	
		uzatvárací kryt			-VS	
		adaptér pre EN manometer 1/4, bez manometra			-A4	
		integrovateľný manometer, červeno/zelená stupnica		2	-RG	
<input type="checkbox"/>	alternatívne škálovanie manometra	Psi		3	-PSI	
		MPa		3	-MPA	
		Bar		3	-BAR	
	funkcia ventilu	štandard (3/2 cestný ventil)			-	
		2/2 cestný ventil		4	-2	
	spôsob upevnenia	upevňovací uholník		5	-WP	
		upevňovací uholník		1 5	-WPM	
		upevňovací uholník pre väčšiu vzdialenosť od steny		5	-WPB	
	osvedčenie EU	II 3GD podľa smernice EU 94/9/ES			-EX2	
	certifikát UL	cULus, ordinary location pre Kanadu a USA		6	-UL1	
	smer prietoku	smer prietoku sprava doľava			-Z	

3/4, 1, G, V24P, V110, V230, WPM

RG

PSI, MPA, BAR

nie s osvedčením EU EX2

nie s alternatívnym škálovaním manometra PSI, stupnica PSI slúži len ako pomocná stupnica

nie s manometrom/alternatívami manometra VS, A4

2

WP, WPM, WPB

UL1

nie s tlmičom hluku S

nie s modulom G

nie s napájacím napätím V110, V230

prenosový kód objednávky

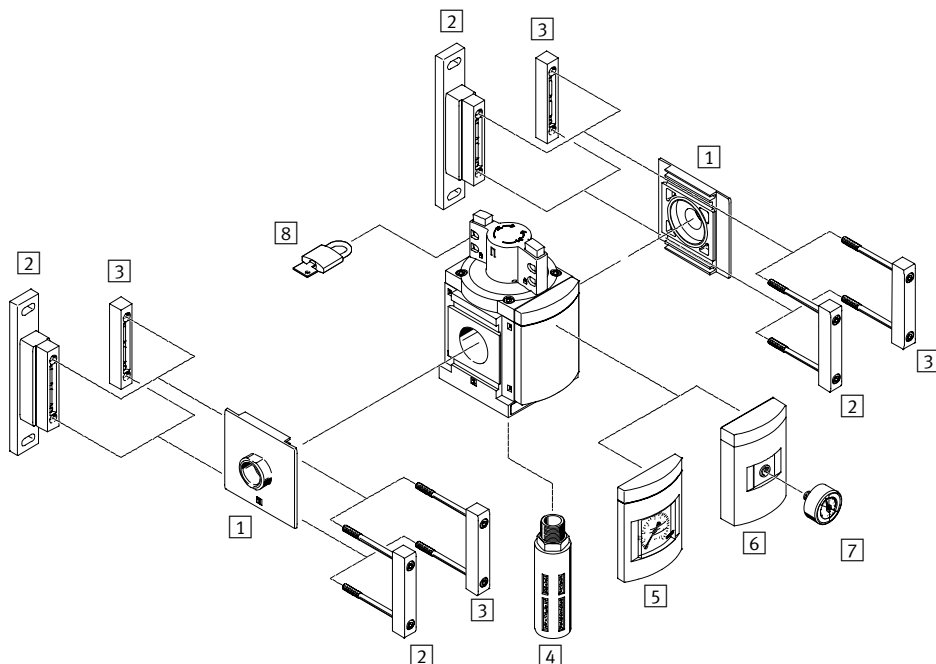
-  -  -  -  -  -  -


# Zapínacie ventily MS12-EM, rad MS

prehľad príslušenstva

**FESTO**

## Zapínací ventil MS12-EM



-  - **upozornenie**  
 Ďalšie príslušenstvo:  
 - modulový konektor pre kombináciu s radom MS9  
 → internet: armv

### Upevňovacie prvky a príslušenstvo

		→ strana/internet
1	sada prípojovacej dosky MS12-AG...	ms12-ag
2	upevňovací uholník MS12-WP	ms12-wp
3	modulový konektor MS12-MV	ms12-mv
4	tlmiče hluku U	95
5	MS manometer AG	75
6	adaptér pre EN manometer <sup>1/4</sup> A4	75
7	manometer MA	95
8	strmeňový zámok LRVS-D	95

## Zapínacie ventily MS12-EM, rad MS

legenda k typovému označeniu

FESTO

	MS	12	-	EM	-	G
<b>rad</b>						
MS	jednotka úpravy vzduchu, štandardná					
<b>veľkosť</b>						
12	rozmer rastra 124 mm					
<b>funkcia údržby</b>						
EM	zapínací ventil ovládaný ručne					
<b>pneumatický prípoj</b>						
G	modul bez prípojovacieho závitú, bez prípojovacej dosky prípojovacie dosky → príslušenstvo					

Ďalšie varianty si môžete objednať zo stavebnice výrobkov → 75

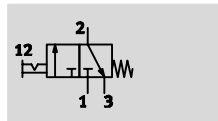
- pneumatický prípoj
- tlmiče hluku
- manometer/alternatívy manometra
- alternatívne škálovanie manometra
- spôsob upevnenia
- smer prietoku

# Zapínacie ventily MS12-EM, rad MS

údajový list

FESTO

funkcia



- - **prietok**  
25000 ... 32000 l/min
- - **teplotný rozsah**  
-10 ... +60 °C
- - **prevádzkový tlak**  
0 ... 20 bar



- ručne ovládaný zapínací ventil pre prívod tlaku a odvetrávanie pneumatických zariadení
- zvedené odvetrávanie je možné cez závitový prípoj s tlmičom hluku
- spínaciu polohu je ihneď možné rozpoznať
- zabezpečenie ovládania aretáciou otočného ovládača
- možnosť použitia bežnej visiacej zámky ako uzatváracej poistky

Všeobecné technické údaje		
pneumatický prípoj 1, 2	G1 ... G2 (s prípojovacou doskou AG...)	– (modul bez pripojovacieho závitú, bez pripojovacej dosky G)
pneumatický prípoj 3	G1	
konštrukcia	piestový posúvač	
spôsob upevnenia	s príslušenstvom	
	zapojenie do vedenia	
montážna poloha	ľubovoľná	
funkcia ventilu	3/2-cestný ventil, bistabilný	
funkcia odvodu vzduchu	bez škrtenia	
indikácia spínacej polohy	smer ovládača = smer prietoku	
spôsob riadenia	priamy	
smer prúdenia	ireverzibilný	

UPOZORNENIE: Tento výrobok zodpovedá ISO 1179-1 a ISO 228-1.

Nominálny prietok $q_{nN}^{1)}$ [l/min]	
v hlavnom smere prietoku 1 $\rightarrow$ 2	25000 ... 32000
v smere odvodu vzduchu 2 $\rightarrow$ 3	13000

1) merané pri  $p_1 = 6 \text{ bar}$  a  $\Delta p = 1 \text{ bar}$

Prevádzkové podmienky a podmienky okolia		
prevádzkový tlak	[bar]	0 ... 20
prevádzkové médium		stlačený vzduch podľa ISO 8573-1:2010 [-:-:-]
teplota okolia	[°C]	-10 ... +60
teplota média	[°C]	-10 ... +60
odolnosť proti korózii	KBK <sup>1)</sup>	2

1) Trieda odolnosti proti korózii 2 podľa normy Festo 940 070:  
Konštrukčné diely s miernymi nárokmi na odolnosť proti korózii. Vonkajšie viditeľné časti s požiadavkami predovšetkým na vzhľad povrchu, ktorý je vystavený priamemu kontaktu s okolitou pre priemysel bežnou atmosférou prípadne kontaktu s médiami, ako su chladiace latky a maziva.



# Zapínacie ventily MS12-EM, rad MS

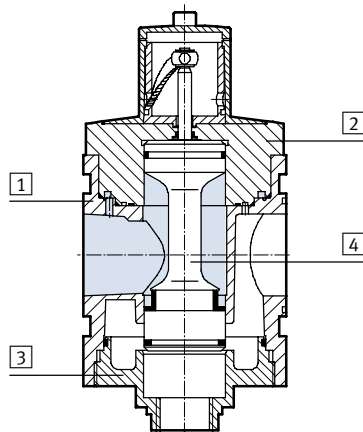
údajový list

FESTO

Hmotnosti [g]	
zapínací ventil	3900
zapínací ventil s tlmičom hluku S	4000

## Materiály

funkčný rez

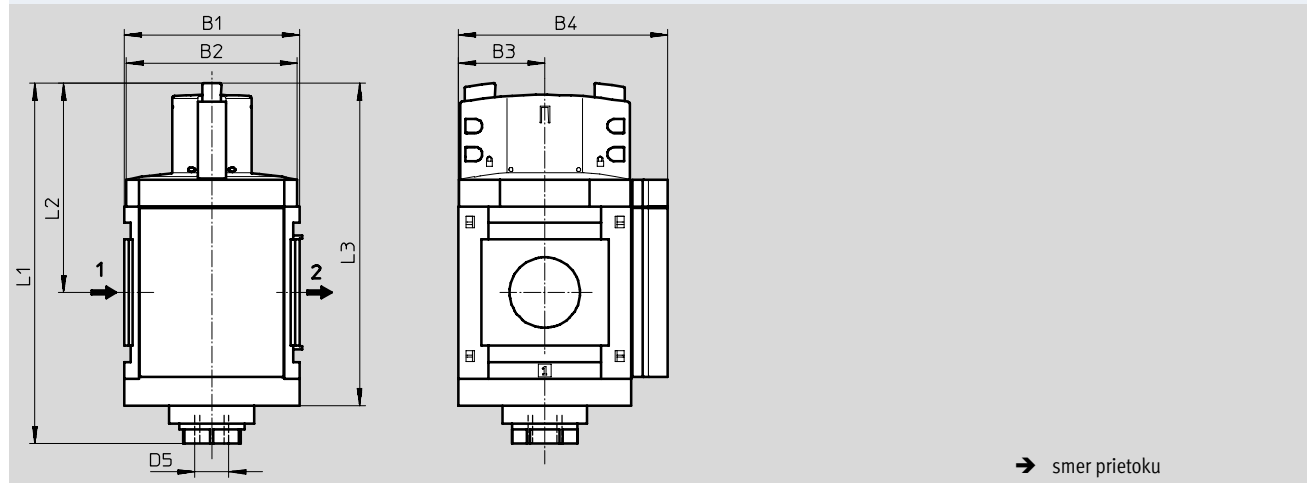


Zapínací ventil		
1	teleso	hliníkový tlakový odliatok
2	horný kryt	hliník
3	spodný kryt	hliník
4	zdvíhadlo ventilu	ušľachtilá oceľ, POM, NBR
-	pružiny	oceľ
-	poklopy/zatváracie clony	PA
-	tesnenia	NBR
-	pripojovacia doska, modulový konektor, upevňovací uholník	hliníkový tlakový odliatok
poznámka o materiáli		bez obsahu medi a PTFEu (neplatí pre variant AG)

## Rozmery – základný typ

modul bez pripojovacieho závitú, bez pripojovacej dosky G, s uzatváracím krytom

sťahovanie CAD modelov → [www.festo.sk](http://www.festo.sk)



typ	B1	B2	B3	B4	L1	L2	L3	D5
MS12-EM-G	124	122	61	148	255	148	228	G1

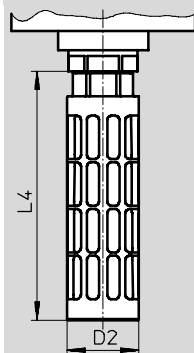
# Zapínacie ventily MS12-EM, rad MS

údajový list

**FESTO**

## Rozmery – tlmič hluku

sťahovanie CAD modelov → [www.festo.sk](http://www.festo.sk)



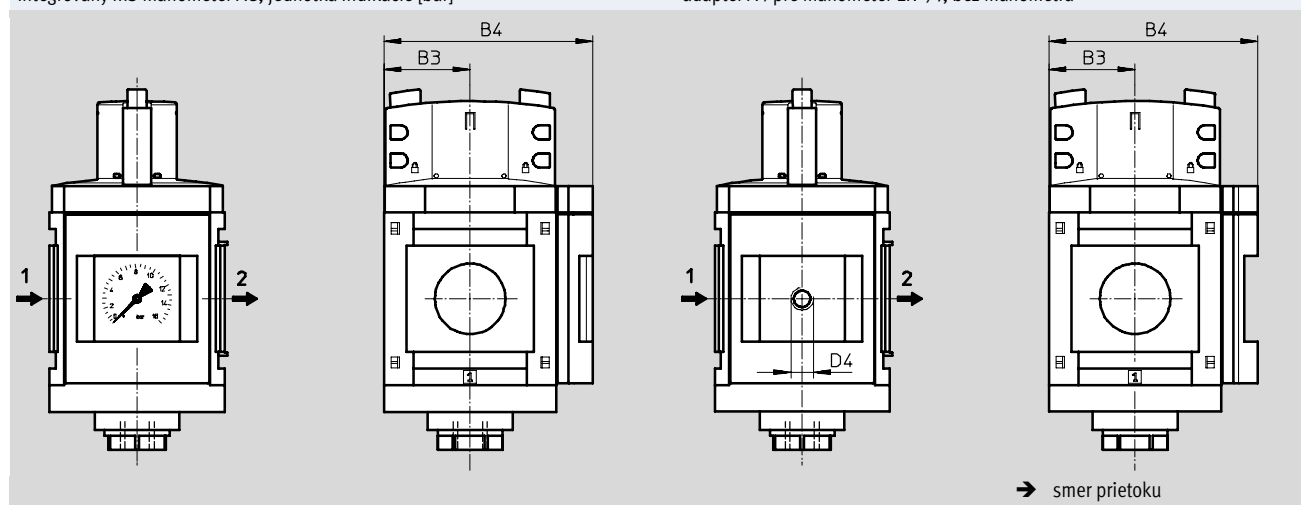
typ	D2 Ø	L4
MS12-EM-...-S	47,8	165,5

## Rozmery – manometer/alternatívny manometra

sťahovanie CAD modelov → [www.festo.sk](http://www.festo.sk)

integrovaný MS manometer AG, jednotka indikácie [bar]

adaptér A4 pre manometer EN 1/4, bez manometra



typ	B3	B4	D4
MS12-EM-...-AG	61	148	-
MS12-EM-...-A4	61	148	G1/4

⚠ Upozornenie: Tento výrobok zodpovedá ISO 1179-1 a ISO 228-1.

## Typové označenie

veľkosť	prípoj	č. dielu	typ
MS12	-	541495	MS12-EM-G <sup>1)</sup>

1) bez obsahu medi a PTFE-u

⚠ Upozornenie: Tento výrobok zodpovedá ISO 1179-1 a ISO 228-1.

# Zapínacie ventily MS12-EM, rad MS

typové označenie – stavebnica výrobkov

M Minimálne údaje				O Možnosti					
č. stavebnice	rad	veľkosť	funkcia	pneumatický prípoj	tlmiče hluku	manometer/alternatívny manometra	alternatívne škálovanie manometra	spôsob upevnenia	smer prietoku
535031	MS	12	EM	AGF, AGG, AGH, AGI, G	S	AG, A4	PSI, MPA	WP	Z
<b>príklad objednávky</b>									
535031	MS	12	-EM	-G	-S	-AG	-PSI	-	-Z

Tabuľka pre objednávku		rozmer rastra [mm]	124	podmienky	kód	zadanie kódu
M	č. stavebnice	535031				
	rad	štandardné			MS	MS
	veľkosť	12			12	12
	funkcia	zapínací ventil, ručný			-EM	-EM
	pneumatický prípoj	prípojovacia doska G1			-AGF	
		prípojovacia doska G1¼			-AGG	
		prípojovacia doska G1½			-AGH	
		prípojovacia doska G2			-AGI	
		modul bez prípojovacieho závitú, bez prípojovacej dosky			-G	
O	tlmiče hluku	tlmiče hluku			-S	
	manometer/alternatívny manometra	MS manometer, bar			-AG	
		adaptér pre EN manometer ¼, bez manometra			-A4	
	alternatívne škálovanie manometra	psi		1	-PSI	
		MPa		1	-MPA	
	spôsob upevnenia	upevňovací uholník		2	-WP	
	smer prietoku	smer prietoku sprava doľava			-Z	

1 PSI, MPA iba s manometrom AG

2 WP iba s prípojovacou doskou AGF, AGG, AGH alebo AGI

prenosový kód objednávky

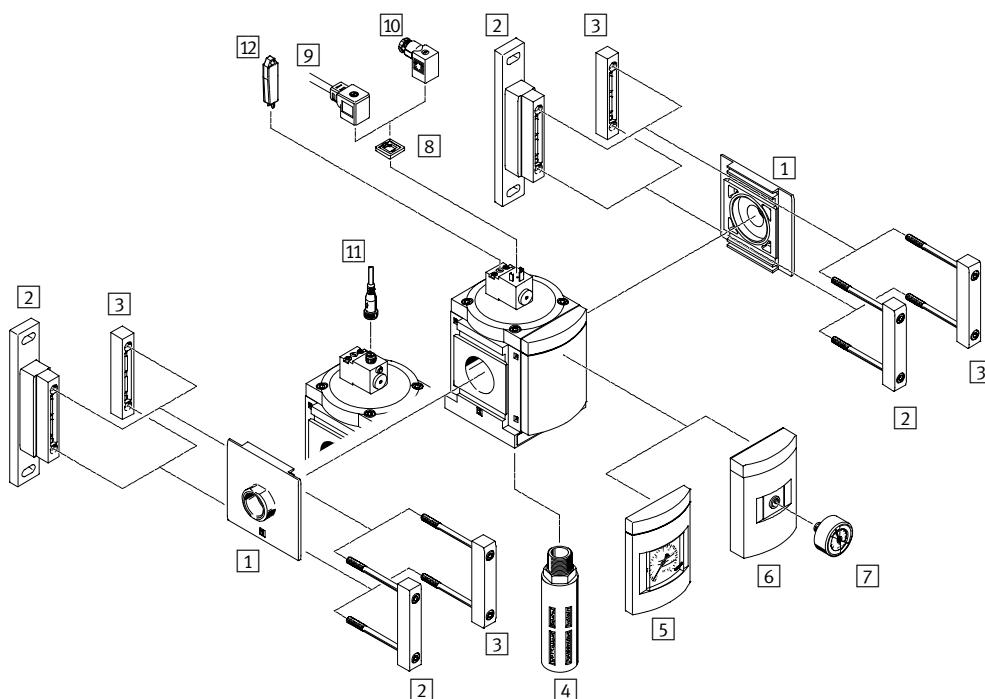
535031 MS 12 - EM - - - - - - - - - -


# Zapínacie ventily MS12-EE, rad MS

prehľad príslušenstva

FESTO

## Zapínací ventil MS12-EE



-  upozornenie  
 Ďalšie príslušenstvo:  
 - modulový konektor pre kombináciu s radom MS9  
 → internet: armv

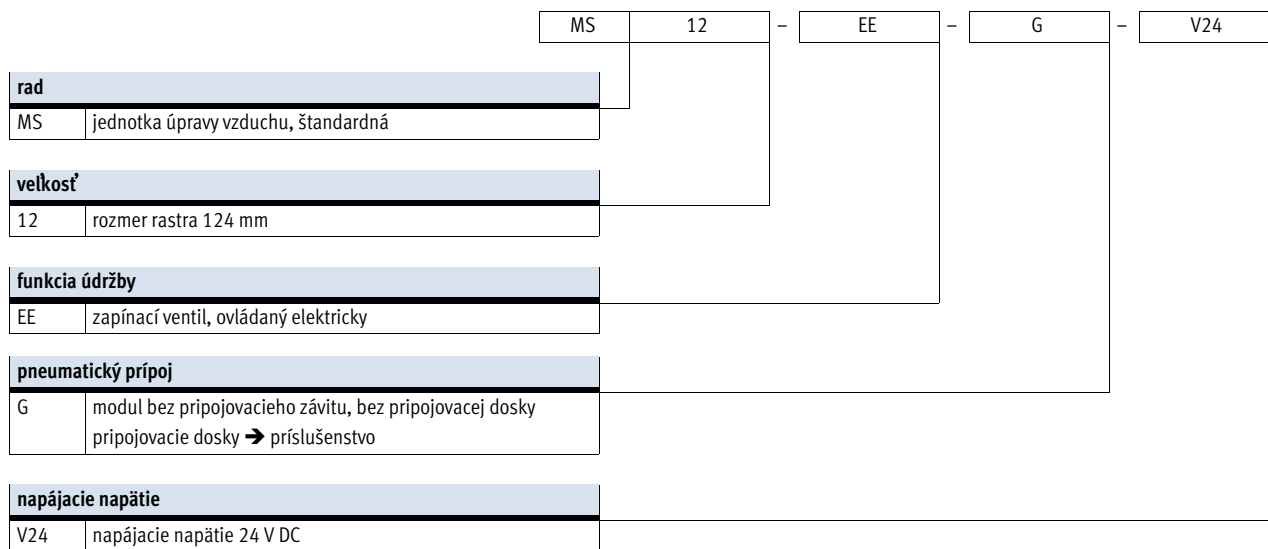
### Upevňovacie prvky a príslušenstvo

	→ strana/internet
1 sada pripojovacej dosky MS12-AG...	ms12-ag
2 upevňovací uholník MS12-WP	ms12-wp
3 modulový konektor MS12-MV	ms12-mv
4 tlmiče hluku U	95
5 MS manometer AG	81
6 adaptér pre EN manometer <sup>1/4</sup> A4	81
7 manometer MA	95
8 svetelné tesnenie MC-LD	94
9 zásuvka s káblom KMC	94
10 zásuvka MSSD-C	94
11 spojovacie vedenie NEBU-M12...-LE4	95
12 ručné ovládanie AHB-MD/MF/MV	94

# Zapínacie ventily MS12-EE, rad MS

legenda k typovému označeniu

FESTO



Ďalšie varianty si môžete objednať zo stavebnice výrobkov → 81

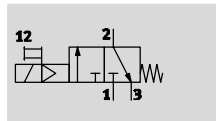
- pneumatický prípoj
- napájacie napätie
- tlmiče hluku
- manometer/alternatívy manometra
- alternatívne škálovanie manometra
- spôsob upevnenia
- smer prietoku

# Zapínacie ventily MS12-EE, rad MS

údajový list

**FESTO**

funkcia



- - **prietok**  
25000 ... 32000 l/min
- - **teplotný rozsah**  
-10 ... +50 °C
- - **prevádzkový tlak**  
3 ... 16 bar



- elektricky ovládaný zapínací ventil pre prívod tlaku a odvetrávanie pneumatických zariadení
- s magnetickou cievkou bez zásuvky
- 3 voľiteľné rozsahy napätia
- zvedené odvetrávanie je možné cez závitový prípoj s tlmičom hluku
- ručné ovládanie s tlačidlom a aretáciou

Všeobecné technické údaje		
pneumatický prípoj 1, 2	G1 ... G2 (s prípojovacou doskou AG...)	– (modul bez prípojovacieho závitú, bez prípojovacej dosky G)
pneumatický prípoj 3	G1	
konštrukcia	piestový posúvač	
spôsob upevnenia	s príslušenstvom	
	zapojenie do vedenia	
montážna poloha	ľubovoľná	
funkcia ventilu	3/2-cestný ventil, monostabilný, uzavretý	
funkcia odvodu vzduchu	bez škrtenia	
spôsob spätného nastavenia	mechanickou pružinou	
indikácia spínacej polohy	s príslušenstvom	
	LED dióda (pri variante V24P)	
spôsob riadenia	s pomocným ovládaním	
napájanie riadiacim vzduchom	interné	
smer prúdenia	ireverzibilný	

! Upozornenie: Tento výrobok zodpovedá ISO 1179-1 a ISO 228-1.

Elektrické údaje		
parametre cievky	V24/V24P	24 V DC: 4,5 W; prípustné výkyvy napätia ±10%
	V110	110 V AC: 50 Hz; spínací príkon 11,5 W; trvalý príkon 8,9 W; prípustné výkyvy napätia ±10 % 110 V AC: 60 Hz; spínací príkon 9,5 W; trvalý príkon 6,2 W; prípustné výkyvy napätia ±10 %
	V230	230 V AC: 50 Hz; spínací príkon 11,5 W; trvalý príkon 9,1 W; prípustné výkyvy napätia ±10 % 230 V AC: 60 Hz; spínací príkon 9,5 W; trvalý príkon 6,4 W; prípustné výkyvy napätia ±10 %
elektrický prípoj	V24/V110/V230	zástrčka, štvorcový tvar podľa EN 175301-803, tvar A
	V24P	konektor M12, 4 póly podľa DESINA
krytie elektromagnetickej cievky		IP65
spínacia doba [%]		100

Nominálny prietok q <sub>N</sub> <sup>1)</sup> [l/min]	
v hlavnom smere prítoku 1 → 2	25000 ... 32000
v smere odvodu vzduchu 2 → 3	8900

1) merané pri p<sub>1</sub> = 6 bar a Δp = 1 bar

# Zapínacie ventily MS12-EE, rad MS

údajový list

FESTO

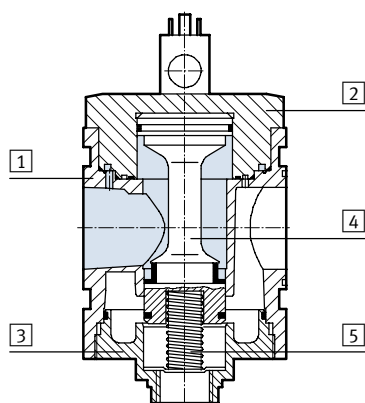
Prevádzkové podmienky a podmienky okolia		
prevádzkový tlak	[bar]	3 ... 16
prevádzkové médium		stlačený vzduch ISO 8573-1:2010 [7:4:4] inertné plyny
upozornenie pre prevádzkové/ riadiace médium		prevádzka s mazaním možná (potrebné pri ďalšej prevádzke)
teplota okolia	[°C]	-10 ... +50
teplota média	[°C]	-10 ... +50
odolnosť proti korózii	KBK <sup>1)</sup>	2

1) Trieda odolnosti proti korózii 2 podľa normy Festo 940 070:  
Konštrukčné diely s miernymi nárokmi na odolnosť proti korózii. Vonkajšie viditeľne časti s požiadavkami predovšetkým na vzhľad povrchu, ktorý je vystavený priamemu kontaktu s okolitou pre priemysel bežnou atmosférou prípadne kontaktu s médiami, ako sú chladiace latky a maziva.

Hmotnosti [g]	
zapínací ventil	3800
zapínací ventil s tlmičom hluku S	3900

## Materiály

funkčný rez



Zapínací ventil		
1	teleso	hliníkový tlakový odliatok
2	horný kryt	hliník
3	spodný kryt	hliník
4	zdvíhadlo ventilu	ušľachtilá oceľ, POM, NBR
5	pružiny	oceľ
-	poklopy/uzatváracie clony	PA
-	tesnenia	NBR
-	pripojovacia doska, modulový konektor, upevňovací uholník	hliníkový tlakový odliatok
poznámka o materiáli		bez obsahu medi a PTFEu (neplatí pre variant AG)

## Rozmery – základný typ

sťahovanie CAD modelov → [www.festo.sk](http://www.festo.sk)

modul bez pripojovacieho závitú, bez pripojovacej dosky G, s uzatváracím krytom

MS12-EE-G-V24/V110/V230

MS12-EE-G-V24P

1 = neobsadený  
2 = neobsadený  
3 = com (-)  
4 = signál (+) magnet 14

➔ smer prietoku

typ	B1	B2	B3	B4	L1	L2	L3	L4	L5	D5
MS12-EE-G-V24/V110/V230	124	122	61	148	237	130	162	35,7	12,3	G1
MS12-EE-G-V24P								36	10	

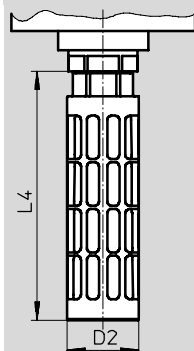
# Zapínacie ventily MS12-EE, rad MS

údajový list

**FESTO**

## Rozmery – tlmič hluku

sťahovanie CAD modelov → [www.festo.sk](http://www.festo.sk)



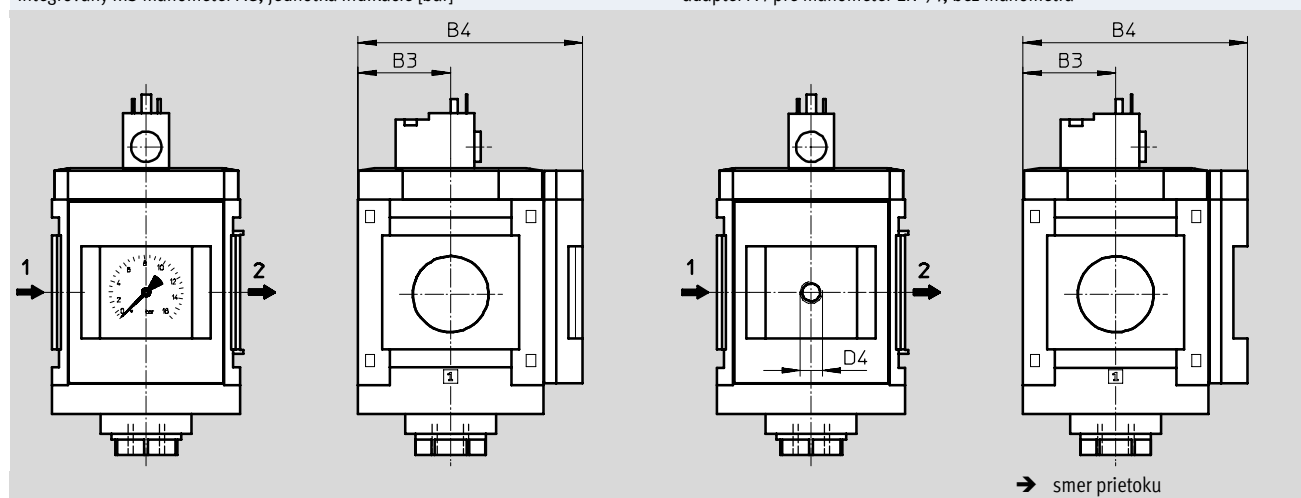
typ	D2 Ø	L4
MS12-EE-...-S	47,8	165,5

## Rozmery – manometer/alternatívny manometra

sťahovanie CAD modelov → [www.festo.sk](http://www.festo.sk)

integrovaný MS manometer AG, jednotka indikácie [bar]

adaptér A4 pre manometer EN 1/4, bez manometra



typ	B3	B4	D4
MS12-EE-...-AG	61	148	-
MS12-EE-...-A4	61	148	G1/4

UPOZORNENIE: Tento výrobok zodpovedá ISO 1179-1 a ISO 228-1.

## Typové označenie

veľkosť	prípoj	napájacie napätie 24 V DC	
		č. dielu	typ
MS12	-	541496	MS12-EE-G-V24 <sup>1)</sup>

1) bez obsahu medi a PTFE-u

UPOZORNENIE: Tento výrobok zodpovedá ISO 1179-1 a ISO 228-1.



# Zapínacie ventily MS12-EE, rad MS

typové označenie – stavebnica výrobkov



M Minimálne údaje						O Možnosti				
č. stavebnice	rad	veľkosť	funkcia	pneumatický prípoj	napájacie napätie	tlmiče hluku	manometer/alternatívny manometra	alternatívne škálovanie manometra	spôsob upevnenia	smer prietoku
535032	MS	12	EE	AGF, AGG, AGH, AGI, G	V24, V24P, V110, V230	S	AG, A4	PSI, MPA	WP	Z
<b>príklad objednávky</b>										
535032	MS	12	-EE	-AGI	-V110	-S	-AG	-MPA	-WP	-

Tabuľka pre objednávku		rozmer rastra [mm]	124	podmienky	kód	zadanie kódu
M	č. stavebnice	535032				
	rad	štandardné			MS	MS
	veľkosť	12			12	12
	funkcia	zapínací ventil, elektrický			-EE	-EE
	pneumatický prípoj	prípojovacia doska G1			-AGF	
		prípojovacia doska G1¼			-AGG	
		prípojovacia doska G1½			-AGH	
		prípojovacia doska G2			-AGI	
		modul bez prípojovacieho závitú, bez prípojovacej dosky			G	
	napájacie napätie	24 V DC (rozhranie podľa EN 175301), 16 bar			-V24	
		24 V DC konektor (rozhranie M12 podľa DESINA), 16 bar			-V24P	
		110 V AC (rozhranie podľa EN 175301), 16 bar			-V110	
		230 V AC (rozhranie podľa EN 175301), 16 bar			-V230	
O	tlmiče hluku	tlmiče hluku			-S	
	manometer/alternatívny manometra	MS manometer, bar			-AG	
		adaptér pre EN manometer ¼, bez manometra			-A4	
	alternatívne škálovanie manometra	psi		1	-PSI	
		MPa		1	-MPA	
	spôsob upevnenia	upevňovací uholník		2	-WP	
	smer prietoku	smer prietoku sprava doľava			-Z	

1 PSI, MPA iba s manometrom AG

2 WP iba s prípojovacou doskou AGF, AGG, AGH alebo AGI

prenosový kód objednávky

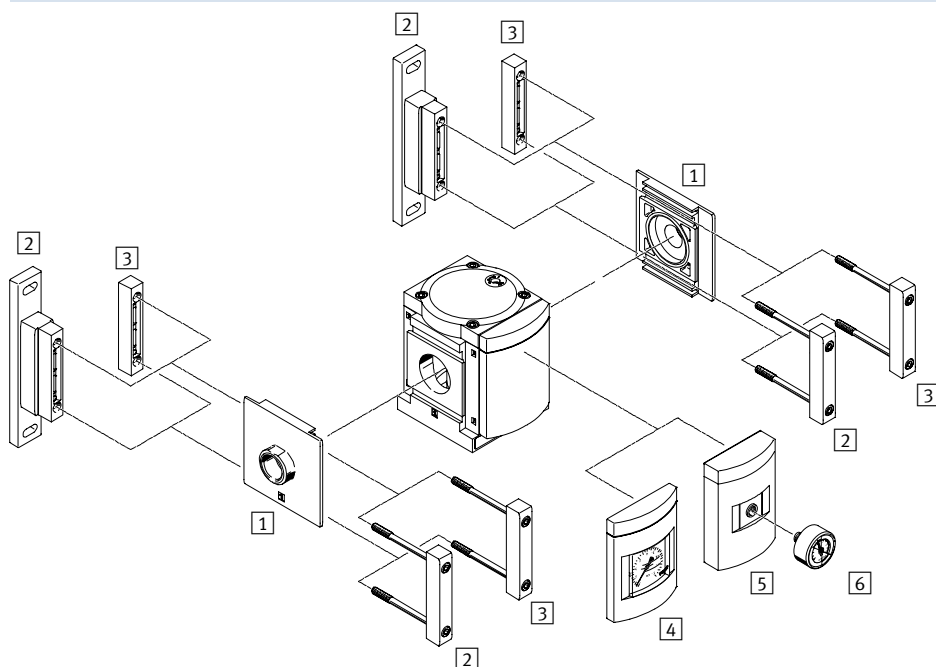
535032 MS 12 - EE - - - - - - - - - -


# Pomalo nábehové ventily MS12-DL, rad MS

prehľad príslušenstva

**FESTO**

## Pomalo nábehový ventil MS12-DL



-  upozornenie  
 Ďalšie príslušenstvo:  
 - modulový konektor pre kombináciu s radom MS9  
 → internet: armv

### Upevňovacie prvky a príslušenstvo

		→ strana/internet
1	sada prípojovacej dosky MS12-AG...	ms12-ag
2	upevňovací uholník MS12-WP	ms12-wp
3	modulový konektor MS12-MV	ms12-mv
4	MS manometer AG	87
5	adaptér pre EN manometer <sup>1/4</sup> A4	87
6	manometer MA	95

## Pomalo nábehové ventily MS12-DL, rad MS

legenda k typovému označeniu

FESTO

		MS	12	-	DL	-	G
<b>rad</b>							
MS	jednotka úpravy vzduchu, štandardná						
<b>veľkosť</b>							
12	rozmer rastra 124 mm						
<b>funkcia údržby</b>							
DL	pomalo nábehový ventil, ovládaný pneumaticky						
<b>pneumatický prípoj</b>							
G	modul bez pripojovacieho závitú, bez pripojovacej dosky pripojovacie dosky → príslušenstvo						

Ďalšie varianty si môžete objednať zo stavebnice výrobkov → 87

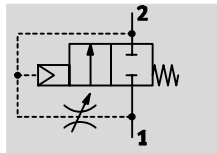
- pneumatický prípoj
- manometer/alternatívy manometra
- alternatívne škálovanie manometra
- spôsob upevnenia
- smer prietoku

# Pomalo nábehové ventily MS12-DL, rad MS

údajový list

FESTO

funkcia



-  - **prietok**  
25000 ... 42000 l/min
-  - **teplotný rozsah**  
-10 ... +60 °C
-  - **prevádzkový tlak**  
2 ... 20 bar



Doba nárastu tlaku sa nastaví pomocou škrtenia na kryte ventilu. V závislosti od nastavenej polohy

škrtenia sa pomaly zvyšuje výstupný tlak p2. Pri dosiahnutí prepínacieho tlaku sa otvorí hlavné sedlo.

- Pneumaticky ovládaný ventil vyvínutia tlaku pre pomalé natlakovanie a odvzdušnenie pneumatických zariadení (pre použitie so zapínacími ventilmi EM a EE)
- pohony sa dostanú pomaly a bezpečne do východiskovej polohy
- predchádza sa náhlym a nevypočítateľným pohybom
- otvorenie hlavného sedla pri cca. 50 % prevádzkového tlaku
- nastaviteľné oneskorenie prepnutia

Všeobecné technické údaje		
pneumatický prípoj 1, 2	G1 ... G2 (s prípojovacou doskou AG...)	- (modul bez prípojovacieho závit, bez prípojovacej dosky G)
konštrukcia	piestové sedlo	
spôsob upevnenia	s príslušenstvom	
	zapojenie do vedenia	
montážna poloha	ľubovoľná	
funkcia ventilu	2/2-cestný ventil	
funkcia odvodu vzduchu	je možné škrtenie	
spôsob spätného nastavenia	mechanickou pružinou	
spôsob riadenia	priamy	
napájanie riadiacim vzduchom	interné	
smer prúdenia	ireverzibilný	

Upozornenie: Tento výrobok zodpovedá ISO 1179-1 a ISO 228-1.

Nominálny prietok qnN <sup>1)</sup> [l/min]	
v hlavnom smere prietoku 1 → 2	25000 ... 42000
v smere odvzdušnenia 2 → 1	25000 ... 42000

1) merané pri p1 = 6 bar a p2 = 5 bar, Δp = 1 bar

# Pomalo nábehové ventily MS12-DL, rad MS

údajový list

FESTO

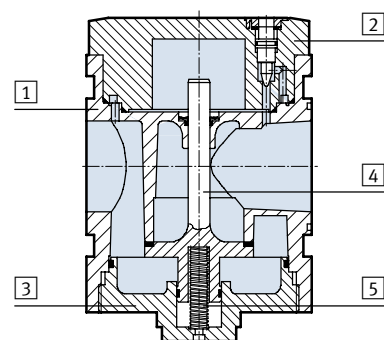
Prevádzkové podmienky a podmienky okolia		
prevádzkový tlak	[bar]	2 ... 20
prevádzkové médium		stlačený vzduch ISO 8573-1:2010 [7:-:-]
teplota okolia	[°C]	-10 ... +60
teplota média	[°C]	-10 ... +60
odolnosť proti korózii	KBK <sup>1)</sup>	2

1) Trieda odolnosti proti korózii 2 podľa normy Festo 940 070:  
Konštrukčne diely s miernymi narokmi na odolnosť proti korózii. Vonkajšie viditeľne časti s požiadavkami predovšetkým na vzhľad povrchu, ktorý je vystavený priamemu kontaktu s okolitou pre priemysel bežnou atmosférou prípadne kontaktu s médiami, ako sú chladiace látky a maziva.

Hmotnosti [g]	
pomalo nábehový ventil	3600

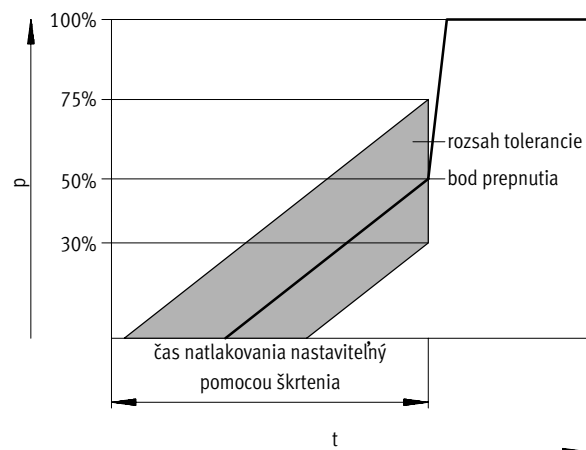
## Materiály

funkčný rez



Pomalo nábehový ventil		
1	teleso	hliníkový tlakový odlatok
2	horný kryt	hliník
3	spodný kryt	hliník
4	zdvíhadlo ventilu	hliník, NBR
5	pružiny	oceľ
-	poklopy/uzatváracie clony	PA
-	tesnenia	NBR
-	pripojovacia doska, modulový konektor, upevňovací uholník	hliníkový tlakový odlatok
poznámka o materiáli		bez obsahu meďi a PTFEu (neplatí pre variant AG)

## Bod prepnutia – tlak p v závislosti od času t



-  - upozornenie

Tolerančná hodnota +25 %/-20 % bodu prepnutia sa vzťahuje na prevádzkový tlak p<sub>1</sub>.

Príklad: Pri prevádzkovom tlaku 4 bar je prípustná hodnota bodu prepnutia 1,2 bar až 3,0 bar.

# Pomalo nábehové ventily MS12-DL, rad MS

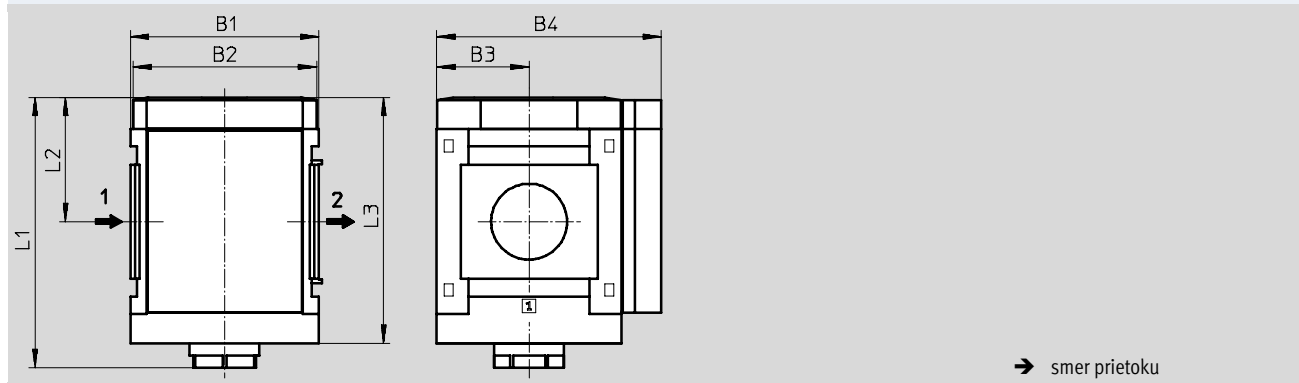
údajový list

**FESTO**

## Rozmery – základný typ

sťahovanie CAD modelov → [www.festo.sk](http://www.festo.sk)

modul bez pripojovacieho závitú, bez pripojovacej dosky G, s uzatváracím krytom



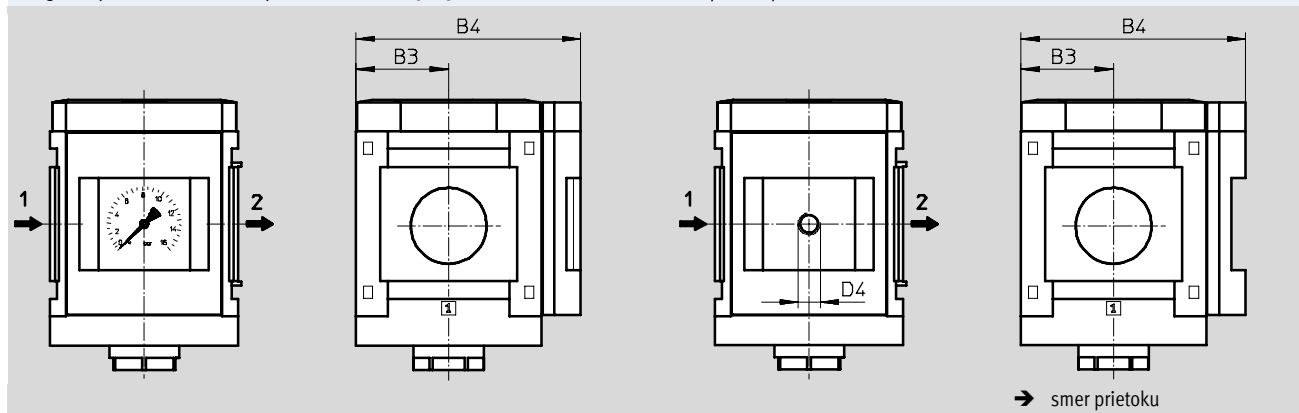
typ	B1	B2	B3	B4	L1	L2	L3
MS12-DL-G	124	122	61	148	178	82	162

## Rozmery – manometer/alternatívy manometra

sťahovanie CAD modelov → [www.festo.sk](http://www.festo.sk)

integrovaný MS manometer AG, jednotka indikácie [bar]

adaptér A4 pre manometer EN 1/4, bez manometra



typ	B3	B4	D4
MS12-DL-...-AG	61	148	-
MS12-DL-...-A4	61	148	G $\frac{1}{4}$

UPOZORNENIE: Tento výrobok zodpovedá ISO 1179-1 a ISO 228-1.

## Typové označenie

veľkosť	pripoj	č. dielu	typ
MS12	-	541497	MS12-DL-G <sup>1)</sup>

1) bez obsahu medi a PTFE-u

UPOZORNENIE: Tento výrobok zodpovedá ISO 1179-1 a ISO 228-1.

# Pomalo nábehové ventily MS12-DL, rad MS

typové označenie – stavebnica výrobkov

M Minimálne údaje				O Možnosti				
č. stavebnice	rad	veľkosť	funkcia	pneumatický prípoj	manometer/ alternatívny manometra	alternatívne škálovanie manometra	spôsob upevnenia	smer prietoku
535033	MS	12	DL	AGF, AGG, AGH, AGI, G	AG, A4	PSI, MPA	WP	Z
<b>príklad objednávky</b>								
535033	MS	12	- DL	- AGI	- AG	- MPA	- WP	- Z

Tabuľka pre objednávku		rozmer rastra [mm]	124	podmienky	kód	zadanie kódu
M	č. stavebnice	535033				
	rad	štandardné			MS	MS
	veľkosť	12			12	12
	funkcia	pomalo nábehový ventil, pneumatický			-DL	-DL
	pneumatický prípoj	prípojovacia doska G1			-AGF	
		prípojovacia doska G1¼			-AGG	
		prípojovacia doska G1½			-AGH	
		prípojovacia doska G2			-AGI	
		modul bez prípojovacieho závitú, bez prípojovacej dosky			-G	
O	manometer/alternatívny manometra	MS manometer, bar			-AG	
		adaptér pre EN manometer ¼, bez manometra			-A4	
	alternatívne škálovanie manometra	psi		1	-PSI	
		MPa		1	-MPA	
	spôsob upevnenia	upevňovací uholník		2	-WP	
	smer prietoku	smer prietoku sprava doľava			-Z	

1 PSI, MPA iba s manometrom AG

2 WP iba s prípojovacou doskou AGF, AGG, AGH alebo AGI

prenosový kód objednávky

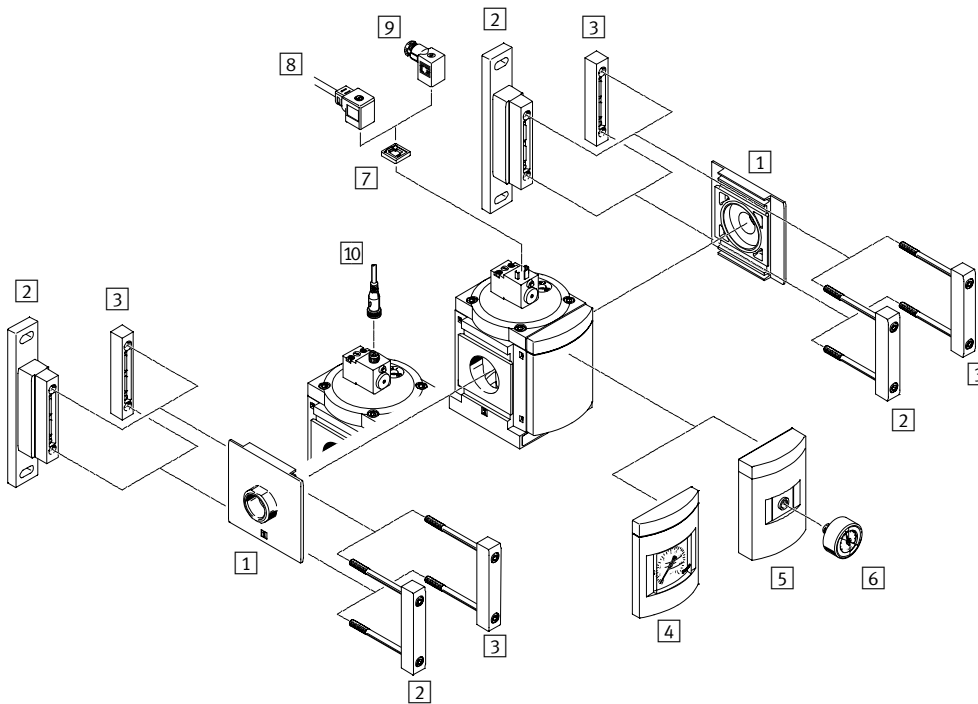
535033 MS 12 - DL - - - - -

# Pomalo nábehové ventily MS12-DE, rad MS

prehľad príslušenstva

**FESTO**

## Pomalo nábehový ventil MS12-DE



-  - upozornenie

Ďalšie príslušenstvo:

- modulový konektor pre kombináciu s radom MS9
- internet: armv

### Upevňovacie prvky a príslušenstvo

	→ strana/internet
1 sada pripojovacej dosky MS12-AG...	ms12-ag
2 upevňovací uholník MS12-WP	ms12-wp
3 modulový konektor MS12-MV	ms12-mv
4 MS manometer AG	93
5 adaptér pre EN manometer $\frac{1}{4}$ A4	93
6 manometer MA	95
7 svetelné tesnenie MC-LD	94
8 zásuvka s káblom KMC	94
9 zásuvka MSSD-C	94
10 spojovacie vedenie NEBU-M12...-LE4	95



## Pomalo nábehové ventily MS12-DE, rad MS

FESTO

legenda k typovému označeniu

MS		12		-		DE		-		G		-		V24	
<b>rad</b>															
MS	jednotka úpravy vzduchu, štandardná														
<b>veľkosť</b>															
12	rozmer rastra 124 mm														
<b>funkcia údržby</b>															
DE	pomalo nábehový ventil, ovládaný elektricky														
<b>pneumatický prípoj</b>															
G	modul bez prípojovacieho závitú, bez prípojovacej dosky prípojovacie dosky → príslušenstvo														
<b>napájacie napätie</b>															
V24	napájacie napätie 24 V DC														

Ďalšie varianty si môžete objednať zo stavebnice výrobkov → 93

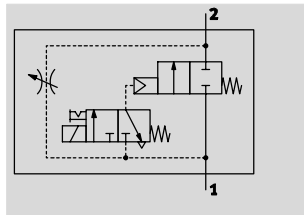
- pneumatický prípoj
- napájacie napätie
- manometer/alternatívy manometra
- alternatívne škálovanie manometra
- spôsob upevnenia
- smer prietoku

# Pomalo nábehové ventily MS12-DE, rad MS

údajový list

FESTO

funkcia



- - **prietok**  
25000 ... 42000 l/min
- - **teplotný rozsah**  
-10 ... +50 °C
- - **prevádzkový tlak**  
3 ... 16 bar



Doba nárastu tlaku sa nastaví pomocou škrtienia na kryte ventilu. V závislosti od nastavenej polohy škrtienia sa pomaly zvyšuje výstupný tlak p2. Pokiaľ nie je magnetický ventil v činnosti, k dispozícii je iba prietok cez škrtienie. Až po privedení prúdu do magnetického ventilu sa otvorí hlavné sedlo.

Pri vypnutí magnetického ventilu sa hlavné sedlo uzavrie a k dispozícii zostáva iba prietok cez škrtienie. Magnetický ventil by mal ostať zapnutý, aby prebehlo odvzdušnenie zariadenia, tým sa objemový prietok z 2 do 1 zväčší a skrúti sa čas odvzdušnenia.

- elektricky ovládaný pomalo nábehový ventil pre natlakovanie a odvzdušnenie pneumatických zariadení
- pohony sa dostanú pomaly a bezpečne do východiskovej polohy
- predchádza sa náhlym a nevyočítateľným pohybom
- s magnetickou cievkou bez zásuvky
- prepínací tlak je možné presne nastaviť elektromagnetickým ventilom
- nastaviteľné oneskorenie prepnutia
- 3 voliteľné rozsahy napätia
- ručné ovládanie s tlačidlom a aretáciou

Všeobecné technické údaje		
pneumatický prípoj 1, 2	G1 ... G2 (s pripojovacou doskou AG...)	- (modul bez pripojovacieho závit, bez pripojovacej dosky G)
konštrukcia	piestové sedlo	
spôsob upevnenia	s príslušenstvom zapojenie do vedenia	
montážna poloha	ľubovoľná	
funkcia ventilu	2/2-cestný ventil	
funkcia odvodu vzduchu	je možné škrtienie	
spôsob spätného nastavenia	mechanickou pružinou	
indikácia spínacej polohy	s príslušenstvom LED dióda (pri variante V24P)	
spôsob riadenia	s pomocným ovládaním	
napájanie riadiacim vzduchom	interné	
smer prúdenia	ireverzibilný	

Upozornenie: Tento výrobok zodpovedá ISO 1179-1 a ISO 228-1.

Elektrické údaje		
parametre cievky	V24	24 V DC: 8,4 W
		42 V AC: 50 Hz, spínací príkon 14 VA, trvalý príkon 10 VA
		42 V AC: 60 Hz, spínací príkon 12 VA, trvalý príkon 7 VA
	V24P	24 V DC
	V110	110 V AC
	V230	230 V AC
elektrický prípoj	V24/V110/V230	zástrčka, štvorcový tvar podľa EN 175301-803, tvar A
	V24P	konektor M12, 4 póly podľa DESINA
krytie elektromagnetickej cievky		IP65
spínacia doba	[%]	100

# Pomalo nábehové ventily MS12-DE, rad MS

údajový list

Nominálny prietok $q_{vN}^{1)}$ [l/min]	
v hlavnom smere prietoku 1 $\rightarrow$ 2	25000 ... 42000
v smere odvodušenia 2 $\rightarrow$ 1 <sup>2)</sup>	25000 ... 42000

- 1) merané pri  $p_1 = 6$  bar a  $p_2 = 5$  bar,  $\Delta p = 1$  bar  
 2) pri magnetickom ventile pod prúdom

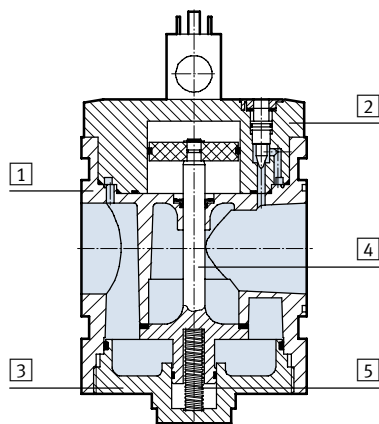
Prevádzkové podmienky a podmienky okolia	
prevádzkový tlak [bar]	3 ... 16
prevádzkové médium	stlačený vzduch podľa ISO 8573-1:2010 [-:-:-]
teplota okolia [°C]	-10 ... +50
teplota média [°C]	-10 ... +50
odolnosť proti korózii KBK <sup>1)</sup>	2

- 1) Trieda odolnosti proti korózii 2 podľa normy Festo 940 070:  
 Konštrukčne diely s miernymi narokmi na odolnosť proti korózii. Vonkajšie viditeľne časti s požiadavkami predovšetkým na vzhľad povrchu, ktorý je vystavený priamemu kontaktu s okolitou pre priemysel bežnou atmosférou prípadne kontaktu s médiami, ako su chladiace látky a maziva.

Hmotnosti [g]	
pomalo nábehový ventil	3800

## Materiály

funkčný rez



Pomalo nábehový ventil		
1	teleso	hliníkový tlakový odlatok
2	horný kryt	hliník
3	spodný kryt	hliník
4	zdvíhadlo ventilu	hliník, NBR
5	pružiny	oceľ
-	poklopy/uzatváracie clony	PA
-	tesnenia	NBR
-	pripojovacia doska, modulový konektor, upevňovací uholník	hliníkový tlakový odlatok
poznámka o materiáli		bez obsahu medi a PTFEu (neplatí pre variant AG)

# Pomalo nábehové ventily MS12-DE, rad MS

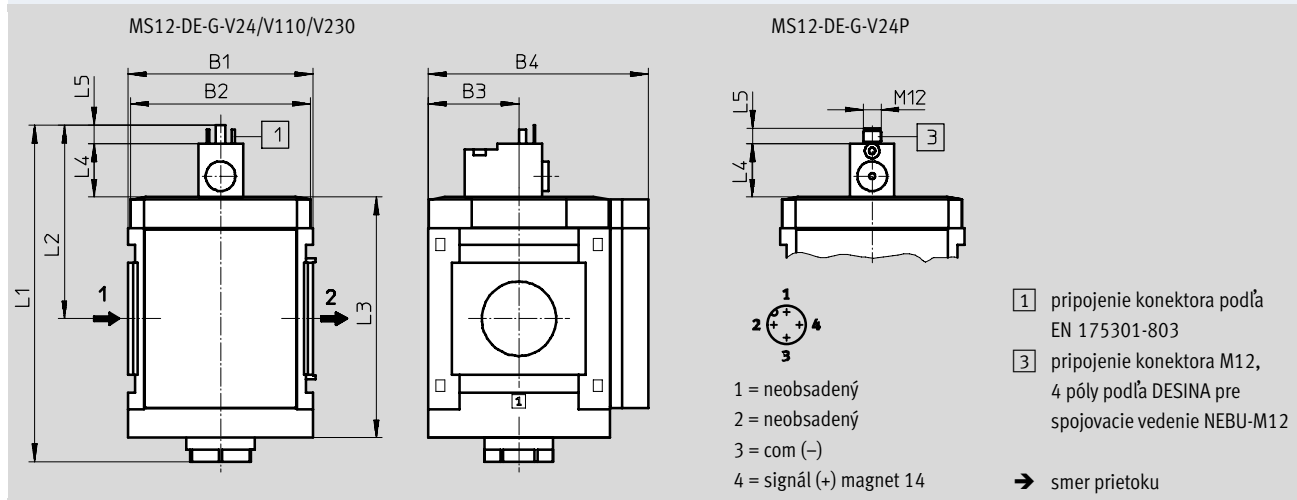
údajový list

**FESTO**

## Rozmery – základný typ

sťahovanie CAD modelov → [www.festo.sk](http://www.festo.sk)

modul bez pripojovacieho závitú, bez pripojovacej dosky G, s uzatváracím krytom



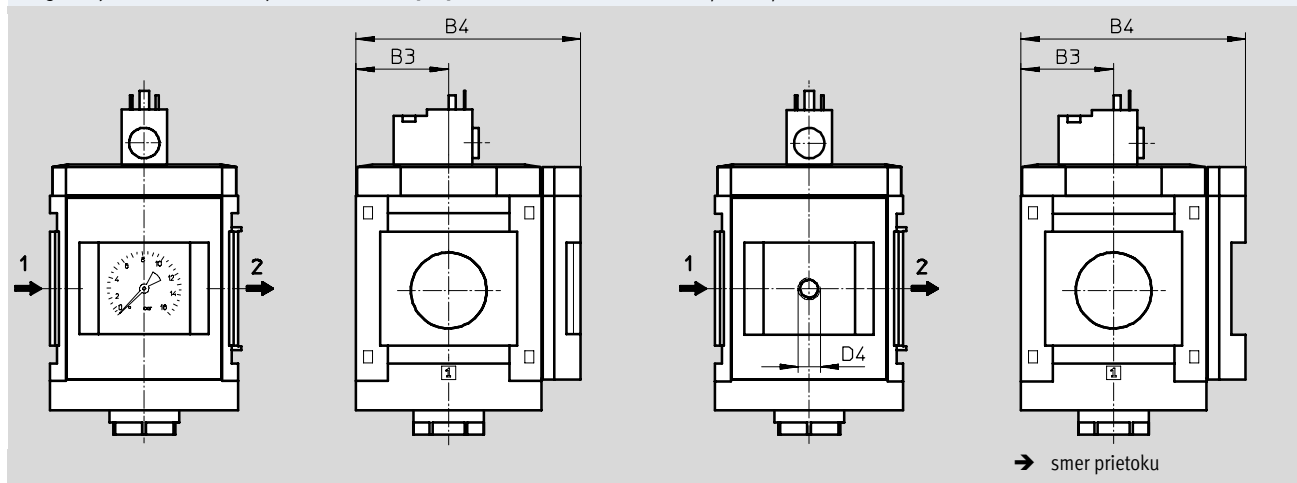
typ	B1	B2	B3	B4	L1	L2	L3	L4	L5
MS12-DE-G-V24/V110/V230	124	122	61	148	226	130	162	35,7	12,3
MS12-DE-G-V24P								36	10

## Rozmery – manometer/alternatívny manometra

sťahovanie CAD modelov → [www.festo.sk](http://www.festo.sk)

integrovateľný MS manometer AG, jednotka indikácie [bar]

adaptér A4 pre manometer EN 1/4, bez manometra



typ	B3	B4	D4
MS12-DE-...-AG	61	148	-
MS12-DE-...-A4	61	148	G1/4

UPOZORNENIE: Tento výrobok zodpovedá ISO 1179-1 a ISO 228-1.

## Typové označenie

veľkosť	prípoj	napájacie napätie 24 V DC
		č. dielu    typ
MS12	-	541498    MS12-DE-G-V24 <sup>1)</sup>

1) bez obsahu medi a PTFE-u

UPOZORNENIE: Tento výrobok zodpovedá ISO 1179-1 a ISO 228-1.

# Pomalo nábehové ventily MS12-DE, rad MS

typové označenie – stavebnica výrobkov

M Minimálne údaje						O Možnosti			
č. stavebnice	rad	veľkosť	funkcia	pneumatický prípoj	napájacie napätie	manometer/alternatívny manometra	alternatívne škálovanie manometra	spôsob upevnenia	smer prietoku
535034	MS	12	DE	AGF, AGG, AGH, AGI, G	V24, V24P, V110, V230	AG, A4	PSI, MPA	WP	Z
<b>príklad objednávky</b>									
535034	MS	12	DE	AGH	V230	A4		WP	Z

Tabuľka pre objednávku		rozmer rastra [mm]	124	podmienky	kód	zadanie kódu
M	č. stavebnice	535034				
	rad	štandardné			MS	MS
	veľkosť	12			12	12
	funkcia	pomalo nábehový ventil, elektrický			-DE	-DE
	pneumatický prípoj	prípojovacia doska G1			-AGF	
		prípojovacia doska G1¼			-AGG	
		prípojovacia doska G1½			-AGH	
		prípojovacia doska G2			-AGI	
		modul bez prípojovacieho závitú, bez prípojovacej dosky			-G	
	napájacie napätie	24 V DC (rozhranie podľa EN 175301), 16 bar			-V24	
		24 V DC konektor (rozhranie M12 podľa DESINA), 16 bar			-V24P	
		110 V AC (rozhranie podľa EN 175301), 16 bar			-V110	
		230 V AC (rozhranie podľa EN 175301), 16 bar			-V230	
	manometer/alternatívny manometra	MS manometer, bar			-AG	
		adaptér pre EN manometer ¼, bez manometra			-A4	
	alternatívne škálovanie manometra	psi		1	-PSI	
		MPa		1	-MPA	
	spôsob upevnenia	upevňovací uholník		2	-WP	
	smer prietoku	smer prietoku sprava doľava			-Z	

1 PSI, MPA iba s manometrom AG

2 WP iba s prípojovacou doskou AGF, AGG, AGH alebo AGI

### prenosový kód objednávky

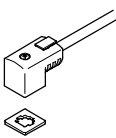
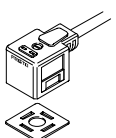
535034 MS 12 - DE - - - - - - - - - -


# Zapínacie/pomalo nábehové ventily MS-EM/EE/DL/DE, rad MS


príslušenstvo

**FESTO**


Typové označenie – zásuvka MSSD				technické údaje → internet: mssd	
	opis		elektrický prípoj	pripojenie káblom	č. dielu typ
	pre MS4/6-EE/DE	–	3 póly	skrutkovacia svorkovnica	151687 MSSD-EB
			4 póly	nožová svorkovnica	192745 MSSD-EB-S-M14
	pre úseky s nebezpečnosťou výbuchu	–	3 póly	skrutkovacia svorkovnica	570367 MSSD-EB-M12-24VDC-SD-EX
			4 póly	nožová svorkovnica	192748 MSSD-C-S-M16
pre MS9-EE, pre MS12-EE/DE	–	3 póly	skrutkovacia svorkovnica	34583 MSSD-C	
		4 póly	nožová svorkovnica	192748 MSSD-C-S-M16	

Typové označenie – kábel so zásuvkou KMEB/KMC						technické údaje → internet: kmeb, kmc	
	opis	prevádzkové napätie	elektrický prípoj	indikácia spínacieho stavu	dĺžka kábla [m]	č. dielu	typ
	pre MS4/6-EE/DE	24 V DC	2 póly	LED dióda	2,5	547268	KMEB-3-24-2,5-LED
				–	5	547269	KMEB-3-24-5-LED
				–	2,5	547270	KMEB-3-24-2,5
				–	5	547271	KMEB-3-24-5
				–	5	151688	KMEB-1-24-2,5-LED
		230 V AC	3 póly	LED dióda	2,5	151689	KMEB-1-24-5-LED
				–	5	193457	KMEB-1-24-10-LED
				–	10	193457	KMEB-1-24-10-LED
				–	2,5	151690	KMEB-1-230AC-2,5
				–	5	151691	KMEB-1-230AC-5
	pre MS9-EE, pre MS12-EE/DE	24 V DC	3 póly	LED dióda	2,5	30931	KMC-1-24DC-2,5-LED
				–	5	30933	KMC-1-24DC-5-LED
				–	10	193459	KMC-1-24-10-LED
		230 V AC	3 póly	–	2,5	30932	KMC-1-230AC-2,5
				–	5	30934	KMC-1-230AC-5
				–	5	30934	KMC-1-230AC-5

Typové označenie – svetelné tesnenie MEB-LD/MC-LD			technické údaje → internet: meb, mc	
	opis	rozsah prevádzkového napätia	č. dielu	typ
	pre zásuvku s káblom KMEB a zásuvku MSSD-EB	12 ... 24 V DC	151717	MEB-LD-12-24DC
		230 V DC/AC ±10 %	151718	MEB-LD-230AC
	pre zásuvku s káblom KMC a zásuvku MSSD-C	12 ... 24 V DC	19145	MC-LD-12-24DC
		230 V DC/AC ±10 %	19146	MC-LD-230AC

Typové označenie – uzatváracia spona CPV18-HV			technické údaje → internet: cpv18-hv		
	opis		č. dielu	typ	PE <sup>1)</sup>
	pre MS4/6-EE/DE-...-V24	zakrytie ručného ovládania, spona zabraňuje manipulácii	530056	CPV18-HV	10



1) množstvo v balnej jednotke

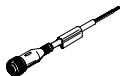

Typové označenie – ručné ovládanie AHB-MD/MF/MV			technické údaje → internet: ahh	
	opis		č. dielu	typ
	pre MS12-EE	ovládanie a aretovanie otočením o 90°	157651	AHB-MD/MF/MV

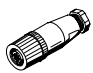
# Zapínacie/pomalo nábehové ventily MS-EM/EE/DL/DE, rad MS


príslušenstvo


**FESTO**


Typové označenie – spojovacie vedenie NEBU-M8			technické údaje → internet: nebu		
	elektrický prípoj	počet žíl	dĺžka kábla [m]	č. dielu	typ
	M8x1, priama zásuvka	3	2,5	541333	NEBU-M8G3-K-2,5-LE3
			5	541334	NEBU-M8G3-K-5-LE3
	M8x1, zásuvka uhlová	3	2,5	541338	NEBU-M8W3-K-2,5-LE3
			5	541341	NEBU-M8W3-K-5-LE3

Typové označenie – spojovacie vedenie NEBU-M12			technické údaje → internet: nebu		
	elektrický prípoj	počet žíl	dĺžka kábla [m]	č. dielu	typ
	M12x1, priama zásuvka	4	2,5	550326	NEBU-M12G5-K-2,5-LE4
			5	541328	NEBU-M12G5-K-5-LE4
	M12x1, zásuvka uhlová	4	2,5	550325	NEBU-M12W5-K-2,5-LE4
			5	541329	NEBU-M12W5-K-5-LE4

Typové označenie – zásuvka SIE-GD		technické údaje → internet: sie-gd	
	elektrický prípoj	č. dielu	typ
	M12x1, 4 póly	18494	SIE-GD

Typové označenie – uhlová zásuvka SIE-WD		technické údaje → internet: sie-wd	
	elektrický prípoj	č. dielu	typ
	M12x1, 4 póly	12956	SIE-WD-TR

Typové označenie – tlmiče hluku U			technické údaje → internet: u	
	opis	pneumatický prípoj	č. dielu	typ
	pre MS4-EM1/EE	G $\frac{1}{4}$	6842	U- $\frac{1}{4}$ -B
	pre MS6-EM1/EE	G $\frac{1}{2}$	6844	U- $\frac{1}{2}$ -B
	pre MS9/12-EM/EE	G1	151990	U-1-B

Typové označenie – manometer MA							
	nominálna veľkosť	pneumatický prípoj	rozsah zobrazenia		č. dielu	typ	
			[bar]	[psi]			
	manometer MA, EN 837-1					technické údaje → internet: ma	
	40	G $\frac{1}{4}$	0 ... 16	0 ... 232	187080	MA-40-16-R $\frac{1}{4}$ -EN	
			0 ... 16	0 ... 232	183901	MA-40-16-G $\frac{1}{4}$ -EN	
	manometer MA, EN 837-1, s červeno-zeleným počm					technické údaje → internet: ma	
40	R $\frac{1}{8}$	0 ... 16	–	525726	MA-40-16-R $\frac{1}{8}$ -E-RG		
50	R $\frac{1}{4}$	0 ... 16	–	525729	MA-50-16-R $\frac{1}{4}$ -E-RG		

Typové označenie – strmeňový zámok LRVS-D			
	hmotnosť [g]	č. dielu	typ
	120	193786	LRVS-D