

## Filtre s redukčním ventilem MS-LFR, rada MS

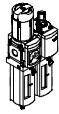
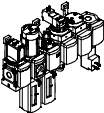





**FESTO**



# Filtre s redukčným ventilom MS-LFR, rada MS

FESTO

prehľad dodávok jednotiek úpravy vzduchu, rad MS

Typ	Vel'kosť	Pneumatické prípoje v telese	Prípojovacia doska	Rozsah regulovaného tlaku [bar]						Jemnosť filtra [µm]			
				0,05 ... 0,7	0,05 ... 2,5	0,1 ... 4	0,3 ... 7	0,1 ... 12	0,5 ... 16	0,01 ... A	1 ... B	5 ... C	40 ... E
kód			AG...	D2	D4	D5	D6	D7	D8	A	B	C	E
<b>jednotky úpravy vzduchu</b>													
<b>MSB-FRC</b> 	4	G1/8, G1/4	G1/8, G1/4, G3/8	-	-	-	■	■	-	-	-	■	■
	6	G1/4, G3/8, G1/2	G1/4, G3/8, G1/2, G3/4	-	-	-	■	■	-	-	-	■	■
	9	-	-	-	-	-	-	-	-	-	-	-	-
	12	-	-	-	-	-	-	-	-	-	-	-	-
<b>kombinácie jednotiek úpravy vzduchu (ďalšie varianty je možné objednať cez konfigurator → internet: msb4, msb6 alebo msb9)</b>													
<b>MSB</b> 	4	G1/4	G1/8, G1/4, G3/8	-	-	-	■	■	-	-	-	■	■
	6	G1/2	G1/4, G3/8, G1/2, G3/4	-	-	-	■	■	-	-	-	■	■
	9	-	-	-	-	-	-	-	-	-	-	-	-
	12	-	-	-	-	-	-	-	-	-	-	-	-
<b>jednotlivé zariadenia</b>													
filtre s redukčným ventilom <b>MS-LFR</b> 	4	G1/8, G1/4	G1/8, G1/4, G3/8	-	-	■	■	■	-	-	-	■	■
	6	G1/4, G3/8, G1/2	G1/4, G3/8, G1/2, G3/4	-	-	■	■	■	■	-	-	■	■
	9	G3/4, G1	G1/2, G3/4, G1, G1 1/4, G1 1/2	-	-	■	■	■	■	-	-	■	■
	12	-	G1, G1 1/4, G1 1/2, G2	-	-	-	■	■	■	-	-	■	■
filter <b>MS-LF</b> 	4	G1/8, G1/4	G1/8, G1/4, G3/8	-	-	-	-	-	-	-	-	■	■
	6	G1/4, G3/8, G1/2	G1/4, G3/8, G1/2, G3/4	-	-	-	-	-	-	-	-	■	■
	9	G3/4, G1	G1/2, G3/4, G1, G1 1/4, G1 1/2	-	-	-	-	-	-	-	-	■	■
	12	-	G1, G1 1/4, G1 1/2, G2	-	-	-	-	-	-	-	-	■	■
jemné a veľmi jemné filtre <b>MS-LFM</b> 	4	G1/8, G1/4	G1/8, G1/4, G3/8	-	-	-	-	-	-	■	■	-	-
	6	G1/4, G3/8, G1/2	G1/4, G3/8, G1/2, G3/4	-	-	-	-	-	-	■	■	-	-
	9	G3/4, G1	G1/2, G3/4, G1, G1 1/4, G1 1/2	-	-	-	-	-	-	■	■	-	-
	12	-	G1, G1 1/4, G1 1/2, G2	-	-	-	-	-	-	■	■	-	-
filter s aktívnym uhlím <b>MS-LFX</b> 	4	G1/8, G1/4	G1/8, G1/4, G3/8	-	-	-	-	-	-	-	-	-	-
	6	G1/4, G3/8, G1/2	G1/4, G3/8, G1/2, G3/4	-	-	-	-	-	-	-	-	-	-
	9	G3/4, G1	G1/2, G3/4, G1, G1 1/4, G1 1/2	-	-	-	-	-	-	-	-	-	-
	12	-	G1, G1 1/4, G1 1/2, G2	-	-	-	-	-	-	-	-	-	-
odľučovač vody <b>MS-LWS</b> 	4	-	-	-	-	-	-	-	-	-	-	-	-
	6	G1/4, G3/8, G1/2	G1/4, G3/8, G1/2, G3/4	-	-	-	-	-	-	-	-	-	-
	9	-	-	-	-	-	-	-	-	-	-	-	-
	12	-	-	-	-	-	-	-	-	-	-	-	-

# Filtre s redukčným ventilom MS-LFR, rada MS

prehľad dodávok jednotiek úpravy vzduchu, rad MS














Typ	Vel'kost'	Ochrana nádobiek		Odpúšťanie kondenzátu				Indikácia tlaku					Uzamykateľnosť		Možnosti		→ strana/ internet
		plastový ochranný kôš	kovová nádoba	ručné, otáčaním	poloautomatické	plnoautomatické	externé, plnoautomatické, elektrické	uzatvárací kryt (bez manometra)	integrovaný manometer MS	adaptér pre EN manometer G1/8	adaptér pre EN manometer G1/4	tlakový snímač	otočný ovládač s aretáciou, uzamykateľné s príslušenstvom	otočný ovládač s integrovaným zámkom	tlmiče hluku	smer prietoku sprava doľava	
kód		R	U	M	H	V	E...	VS	AG	A8	A4	AD...	AS	E11	S	Z	
<b>jednotky úpravy vzduchu</b>																	
MSB-FRC	4	■	-	■	-	■	-	-	■	-	-	-	■	-	-	■	msb4
	6	■	■	■	-	■	-	-	■	-	-	-	■	-	-	■	msb6
	9	-	-	-	-	-	-	-	-	-	-	-	-	-	-	-	-
	12	-	-	-	-	-	-	-	-	-	-	-	-	-	-	-	-
<b>kombinácie jednotiek úpravy vzduchu</b>																	
MSB	4	■	■	■	-	■	-	-	■	-	-	-	■	-	-	■	msb4
	6	■	■	■	-	■	-	-	■	-	-	-	■	-	-	■	msb6
	9	-	-	-	-	-	-	-	-	-	-	-	-	-	-	-	-
	12	-	-	-	-	-	-	-	-	-	-	-	-	-	-	-	-
<b>jednotlivé zariadenia</b>																	
filtre s redukčným ventilom MS-LFR	4	■	■	■	■	■	-	■	■	■	■	■	■	■	-	■	ms4-lfr
	6	■	■	■	■	■	■	■	■	-	■	■	■	■	-	■	ms6-lfr
	9	-	■	■	■	■	■	■	■	-	■	■	■	■	-	■	ms9-lfr
	12	-	■	■	-	■	■	■	■	-	■	-	■	■	-	■	ms12-lfr
filter MS-LF	4	■	■	■	■	■	-	-	-	-	-	-	-	-	-	■	ms4-lf
	6	■	■	■	■	■	■	-	-	-	-	-	-	-	-	■	ms6-lf
	9	-	■	■	■	■	■	-	-	-	-	-	-	-	-	■	ms9-lf
	12	-	■	■	-	■	■	-	-	-	-	-	-	-	-	■	ms12-lf
jemné a veľmi jemné filtre MS-LFM	4	■	■	■	■	■	-	-	-	-	-	-	-	-	-	■	ms4-lfm
	6	■	■	■	■	■	■	-	-	-	-	-	-	-	-	■	ms6-lfm
	9	-	■	■	■	■	■	-	-	-	-	-	-	-	-	■	ms9-lfm
	12	-	■	■	-	■	■	-	-	-	-	-	-	-	-	■	ms12-lfm
filter s aktívnym uhlím MS-LFX	4	■	■	-	-	-	-	-	-	-	-	-	-	-	-	■	ms4-lfx
	6	■	■	-	-	-	-	-	-	-	-	-	-	-	-	■	ms6-lfx
	9	-	■	-	-	-	-	-	-	-	-	-	-	-	-	■	ms9-lfx
	12	-	■	-	-	-	-	-	-	-	-	-	-	-	-	■	ms12-lfx
odlučovač vody MS-LWS	4	-	-	-	-	-	-	-	-	-	-	-	-	-	-	-	-
	6	-	■	-	-	■	■	-	-	-	-	-	-	-	-	■	ms6-lws
	9	-	-	-	-	-	-	-	-	-	-	-	-	-	-	-	-
	12	-	-	-	-	-	-	-	-	-	-	-	-	-	-	-	-

# Filtre s redukčným ventilom MS-LFR, rada MS

prehľad dodávok jednotiek úpravy vzduchu, rad MS

FESTO

Typ	Vel'kosť	Pneumatické prípoje v telese	Prípojovacia doska	Rozsah regulovaného tlaku [bar]						Napájacie napätie			
				0,05 ... 0,7	0,05 ... 2,5	0,1 ... 4	0,3 ... 7	0,1 ... 12	0,5 ... 16	24 V DC, prípojovací obrazec podľa EN 175301	24 V DC, prípojovací obrazec M12 podľa DESINA	110 V AC, prípojovací obrazec podľa EN 175301	230 V AC, prípojovací obrazec podľa EN 175301
kód			AG...	D2	D4	D5	D6	D7	D8	V24	V24P	V110	V230
<b>jednotlivé zariadenia</b>													
tlakové regulačné ventily <b>MS-LR</b>		4	G1/8, G1/4	G1/8, G1/4, G3/8	-	-	■	■	■	-	-	-	-
		6	G1/4, G3/8, G1/2	G1/4, G3/8, G1/2, G3/4	-	-	■	■	■	■	-	-	-
		9	G3/4, G1	G1/2, G3/4, G1, G1 1/4, G1 1/2	-	-	■	■	■	■	-	-	-
		12	-	G1, G1 1/4, G1 1/2, G2	-	-	-	■	■	■	-	-	-
tlakové regulačné ventily <b>MS-LRB</b>		4	G1/4	G1/8, G1/4, G3/8	-	-	■	■	■	-	-	-	-
		6	G1/2	G1/4, G3/8, G1/2, G3/4	-	-	■	■	■	■	-	-	-
		9	-	-	-	-	-	-	-	-	-	-	-
		12	-	-	-	-	-	-	-	-	-	-	-
presné tlakové regulačné ventily <b>MS-LRP</b>		4	-	-	-	-	-	-	-	-	-	-	-
		6	G1/4, G3/8, G1/2	G1/4, G3/8, G1/2, G3/4	■	■	■	-	■	-	-	-	-
		9	-	-	-	-	-	-	-	-	-	-	-
		12	-	-	-	-	-	-	-	-	-	-	-
presné tlakové regulačné ventily <b>MS-LRPB</b>		4	-	-	-	-	-	-	-	-	-	-	-
		6	G1/2	G1/4, G3/8, G1/2, G3/4	■	■	■	-	■	-	-	-	-
		9	-	-	-	-	-	-	-	-	-	-	-
		12	-	-	-	-	-	-	-	-	-	-	-
elektrický redukčný ventil <b>MS-LRE</b>		4	-	-	-	-	-	-	-	-	-	-	-
		6	G1/4, G3/8, G1/2	G1/4, G3/8, G1/2, G3/4	-	-	■	■	■	■	-	-	-
		9	-	-	-	-	-	-	-	-	-	-	-
		12	-	-	-	-	-	-	-	-	-	-	-
zaolejovač <b>MS-LOE</b>		4	G1/8, G1/4	G1/8, G1/4, G3/8	-	-	-	-	-	-	-	-	-
		6	G1/4, G3/8, G1/2	G1/4, G3/8, G1/2, G3/4	-	-	-	-	-	-	-	-	-
		9	G3/4, G1	G1/2, G3/4, G1, G1 1/4, G1 1/2	-	-	-	-	-	-	-	-	-
		12	-	G1, G1 1/4, G1 1/2, G2	-	-	-	-	-	-	-	-	-
zapínacie ventily <b>MS-EM(1)</b>		4	G1/8, G1/4	G1/8, G1/4, G3/8	-	-	-	-	-	-	-	-	-
		6	G1/4, G3/8, G1/2	G1/4, G3/8, G1/2, G3/4	-	-	-	-	-	-	-	-	-
		9	G3/4, G1	G1/2, G3/4, G1, G1 1/4, G1 1/2	-	-	-	-	-	-	-	-	-
		12	-	G1, G1 1/4, G1 1/2, G2	-	-	-	-	-	-	-	-	-
zapínacie ventily <b>MS-EE</b>		4	G1/8, G1/4	G1/8, G1/4, G3/8	-	-	-	-	-	■	-	■	■
		6	G1/4, G3/8, G1/2	G1/4, G3/8, G1/2, G3/4	-	-	-	-	-	■	-	■	■
		9	G3/4, G1	G1/2, G3/4, G1, G1 1/4, G1 1/2	-	-	-	-	-	■	■	■	■
		12	-	G1, G1 1/4, G1 1/2, G2	-	-	-	-	-	■	■	■	■
pomalo nábehové ventily <b>MS-DL</b>		4	G1/8, G1/4	G1/8, G1/4, G3/8	-	-	-	-	-	-	-	-	-
		6	G1/4, G3/8, G1/2	G1/4, G3/8, G1/2, G3/4	-	-	-	-	-	-	-	-	-
		9	-	-	-	-	-	-	-	-	-	-	-
		12	-	G1, G1 1/4, G1 1/2, G2	-	-	-	-	-	-	-	-	-
pomalo nábehové ventily <b>MS-DE</b>		4	G1/8, G1/4	G1/8, G1/4, G3/8	-	-	-	-	-	■	-	■	■
		6	G1/4, G3/8, G1/2	G1/4, G3/8, G1/2, G3/4	-	-	-	-	-	■	-	■	■
		9	-	-	-	-	-	-	-	-	-	-	-
		12	-	G1, G1 1/4, G1 1/2, G2	-	-	-	-	-	-	■	■	■
pomalo nábehové a odvzdušňovacie ventily <b>MS-SV</b>		4	-	-	-	-	-	-	-	-	-	-	-
		6	G1/2	G1/4, G3/8, G1/2, G3/4	-	-	-	-	-	■	-	-	-
		9	-	-	-	-	-	-	-	-	-	-	-
		12	-	-	-	-	-	-	-	-	-	-	-

# Filtre s redukčným ventilom MS-LFR, rada MS

prehľad dodávok jednotiek úpravy vzduchu, rad MS







Typ	Vel'kosť	Ochrana nádobiek		Indikácia tlaku					Uzamykateľnosť		Možnosti		→ strana/ internet
		plastový ochranný kôš	kovová nádoba	uzatvárací kryt (bez manometra)	integrovaný manometer MS	adaptér pre EN manometer G1/8	adaptér pre EN manometer G1/4	tlakový snímač	otočný ovládač s aretáciou, uzamykateľné s príslušenstvom	otočný ovládač s integrovaným zámkom	tlmiče hluku	smer prietoku sprava doľava	
kód		R	U	VS	AG	A8	A4	AD...	AS	E11	S	Z	
<b>jednotlivé zariadenia</b>													
tlakové regulačné ventily <b>MS-LR</b>	4	-	-	■	■	■	■	■	■	■	-	■	ms4-lr
	6	-	-	■	■	-	■	■	■	■	-	■	ms6-lr
	9	-	-	■	■	-	■	■	■	■	-	■	ms9-lr
	12	-	-	■	■	-	■	-	■	■	-	■	ms12-lr
tlakové regulačné ventily <b>MS-LRB</b>	4	-	-	■	■	■	■	■	■	■	-	■	ms4-lrb
	6	-	-	■	■	-	■	■	■	■	-	■	ms6-lrb
	9	-	-	-	-	-	-	-	-	-	-	-	-
presné tlakové regulačné ventily <b>MS-LRP</b>	4	-	-	-	-	-	-	-	-	-	-	-	-
	6	-	-	■	-	■	■	■	■	■	-	■	ms6-lrp
	9	-	-	-	-	-	-	-	-	-	-	-	-
presné tlakové regulačné ventily <b>MS-LRPB</b>	4	-	-	-	-	-	-	-	-	-	-	-	-
	6	-	-	■	-	■	■	■	■	■	-	■	ms6-lrpb
	9	-	-	-	-	-	-	-	-	-	-	-	-
elektrický redukčný ventil <b>MS-LRE</b>	4	-	-	-	-	-	-	-	-	-	-	-	-
	6	-	-	■	■	-	■	-	-	-	-	■	ms6-lre
	9	-	-	-	-	-	-	-	-	-	-	-	-
zaolejovač <b>MS-LOE</b>	4	■	■	-	-	-	-	-	-	-	-	■	ms4-loe
	6	■	■	-	-	-	-	-	-	-	-	■	ms6-loe
	9	-	■	-	-	-	-	-	-	-	-	■	ms9-loe
	12	-	■	-	-	-	-	-	-	-	-	■	ms12-loe
zapínacie ventily <b>MS-EM(1)</b>	4	-	-	■	■	■	■	■	-	-	■	■	8
	6	-	-	■	■	-	■	■	-	-	■	■	8
	9	-	-	■	■	-	■	-	-	-	■	■	60
	12	-	-	■	■	-	■	-	-	-	■	■	78
zapínacie ventily <b>MS-EE</b>	4	-	-	■	■	■	■	■	-	-	■	■	18
	6	-	-	■	■	-	■	■	-	-	■	■	18
	9	-	-	■	■	-	■	-	-	-	■	■	68
	12	-	-	■	■	-	■	-	-	-	■	■	84
pomalo nábehové ventily <b>MS-DL</b>	4	-	-	■	■	■	■	■	-	-	-	■	30
	6	-	-	■	■	-	■	■	-	-	-	■	30
	9	-	-	-	-	-	-	-	-	-	-	-	-
pomalo nábehové ventily <b>MS-DE</b>	4	-	-	■	■	■	■	■	-	-	-	■	38
	6	-	-	■	■	-	■	■	-	-	-	■	38
	9	-	-	-	-	-	-	-	-	-	-	-	-
pomalo nábehové a odvdzúšňovacie ventily <b>MS-SV</b>	4	-	-	-	-	-	-	-	-	-	-	-	-
	6	-	-	■	■	-	■	■	-	-	■	■	48
	9	-	-	-	-	-	-	-	-	-	-	-	-
12	-	-	-	-	-	-	-	-	-	-	-	-	-

# Filtre s redukčným ventilom MS-LFR, rada MS

prehľad dodávok jednotiek úpravy vzduchu, rad MS

FESTO

Typ	Veľkosť	Pneumatické prípoje v telese	Pripojovacia doska	Rozsah regulovaného tlaku [bar]				Napájacie napätie			
				0,1 ... 4	0,3 ... 7	0,1 ... 12	0,5 ... 16	24 V DC, pripojovací obrazec podľa EN 175301	24 V DC, pripojovací obrazec M12 podľa DESINA	110 V AC, pripojovací obrazec podľa EN 175301	230 V AC, pripojovací obrazec podľa EN 175301
kód			AG...	D5	D6	D7	D8	V24	V24P	V110	V230
<b>jednotlivé zariadenia</b>											
membránový sušič vzduchu <b>MS-LDM1</b> 	4	G <sup>1</sup> / <sub>8</sub> , G <sup>1</sup> / <sub>4</sub>	G <sup>1</sup> / <sub>8</sub> , G <sup>1</sup> / <sub>4</sub> , G <sup>3</sup> / <sub>8</sub>	-	-	-	-	-	-	-	-
	6	G <sup>1</sup> / <sub>4</sub> , G <sup>3</sup> / <sub>8</sub> , G <sup>1</sup> / <sub>2</sub>	G <sup>1</sup> / <sub>4</sub> , G <sup>3</sup> / <sub>8</sub> , G <sup>1</sup> / <sub>2</sub> , G <sup>3</sup> / <sub>4</sub>	-	-	-	-	-	-	-	-
	9	-	-	-	-	-	-	-	-	-	-
	12	-	-	-	-	-	-	-	-	-	-
rozbočovacie moduly <b>MS-FRM</b> 	4	G <sup>1</sup> / <sub>8</sub> , G <sup>1</sup> / <sub>4</sub>	G <sup>1</sup> / <sub>8</sub> , G <sup>1</sup> / <sub>4</sub> , G <sup>3</sup> / <sub>8</sub>	-	-	-	-	-	-	-	-
	6	G <sup>1</sup> / <sub>4</sub> , G <sup>3</sup> / <sub>8</sub> , G <sup>1</sup> / <sub>2</sub>	G <sup>1</sup> / <sub>4</sub> , G <sup>3</sup> / <sub>8</sub> , G <sup>1</sup> / <sub>2</sub> , G <sup>3</sup> / <sub>4</sub>	-	-	-	-	-	-	-	-
	9	G <sup>3</sup> / <sub>4</sub> , G1	G <sup>1</sup> / <sub>2</sub> , G <sup>3</sup> / <sub>4</sub> , G1, G <sup>1</sup> / <sub>4</sub> , G <sup>1</sup> / <sub>2</sub>	-	-	-	-	-	-	-	-
	12	-	G1, G <sup>1</sup> / <sub>4</sub> , G <sup>1</sup> / <sub>2</sub> , G2	-	-	-	-	-	-	-	-
rozdeľovacie bloky <b>MS-FRM-FRZ</b> 	4	G <sup>1</sup> / <sub>4</sub>	-	-	-	-	-	-	-	-	-
	6	G <sup>1</sup> / <sub>2</sub>	-	-	-	-	-	-	-	-	-
	9	-	-	-	-	-	-	-	-	-	-
	12	-	-	-	-	-	-	-	-	-	-
prietokové snímače <b>SFAM</b> 	4	-	-	-	-	-	-	-	-	-	-
	6	G <sup>1</sup> / <sub>2</sub>	G <sup>1</sup> / <sub>2</sub>	-	-	-	-	-	-	-	-
	9	-	-	-	-	-	-	-	-	-	-
	12	-	-	-	-	-	-	-	-	-	-

# Filtre s redukčným ventilom MS-LFR, rada MS

FESTO

prehľad dodávok jednotiek úpravy vzduchu, rad MS

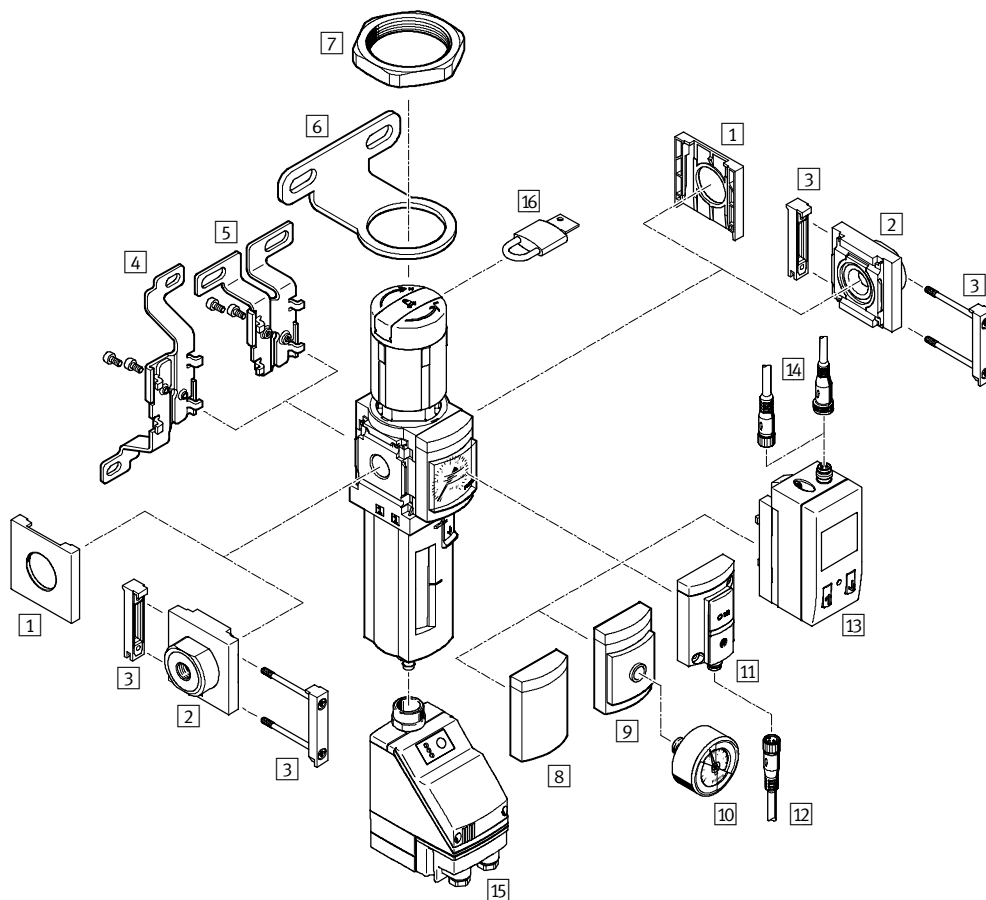
Typ	Vel'kosť	Ochrana nádobiek		Indikácia tlaku					Spínaný výstup		Možnosti		→ strana/ internet
		plastový ochranný kôš	kovová nádoba	uzatvárací kryt (bez manometra)	integrovateľný manometer MS	adaptér pre EN manometer G1/8	adaptér pre EN manometer G1/4	tlakový snímač	2x PNP alebo NPN, 1 analógový výstup 4 ... 20 mA	2x PNP alebo NPN, 1 analógový výstup 0 ... 10 V	tlmiče hluku	smer prietoku sprava doľava	
kód		R	U	VS	AG	A8	A4	AD...	2SA	2SV	S	Z/R	
<b>jednotlivé zariadenia</b>													
membránový sušič vzduchu <b>MS-LDM1</b>	4	-	■	-	-	-	-	-	-	-	-	■	ms4-ldm1
	6	-	■	-	-	-	-	-	-	-	-	■	ms6-ldm1
	9	-											-
	12	-											-
rozbočovacie moduly <b>MS-FRM</b>	4	-	-	■	■	■	■	■	-	-	-	■	ms4-frm
	6	-	-	■	■	-	■	■	-	-	-	■	ms6-frm
	9	-	-	■	■	-	■	■	-	-	-	■	ms9-frm
	12	-	-	■	-	-	-	-	-	-	-	-	ms12-frm
rozdeľovacie bloky <b>MS-FRM-FRZ</b>	4	-	-	-	-	-	-	-	-	-	-	■	ms4-frm
	6	-	-	-	-	-	-	-	-	-	-	■	ms6-frm
	9	-											-
	12	-											-
prietokové snímače <b>SFAM</b>	4	-							■	■	-	■	-
	6	-	-	-	-	-	-	-	■	■	-	■	sfam
	9	-											-
	12	-											-


# Regulačné ventily s filtrom MS4/MS6-LFR, rad MS

prehľad príslušenstva

FESTO

## Regulačný ventil s filtrom MS4/MS6-LFR



-  upozornenie

d'alsie príslušenstvo:

- Modulový konektor pre kombináciu s veľkosťou MS4/MS6 alebo veľkosťou MS9

→ **internet:** amv, rmv, armv

- adaptér pre montáž na profil

→ **internet:** ipm-80, ipm-40-80, ipm-80-80



# Regulačné ventily s filtrom MS4/MS6-LFR, rad MS

prehľad príslušenstva

Upevňovacie prvky a príslušenstvo						
		jednotlivé zariadenie		kombinácia		→ strana/internet
		bez pripojovacej dosky	s pripojovacou doskou	bez pripojovacej dosky	s pripojovacou doskou	
1	uzatvárací kryt MS4/6-END	■	-	■	-	ms4-end, ms6-end
2	pripojovacia doska MS4/6-AG...	-	■	-	■	ms4-ag, ms6-ag
3	modulový konektor MS4/6-MV	-	■	■	■	ms4-mv, ms6-mv
4	upevňovací uholník MS4/6-WB	■	■	-	-	ms4-wb, ms6-wb
5	upevňovací uholník MS4-WBM	■	■	-	-	ms4-wbm
6	upevňovací uholník MS4/6-WR	■	■	-	-	ms4-wr, ms6-wr
7	šesťhranná matica MS4/6-WRS	■	■	■	■	ms4-wrs, ms6-wrs
8	uzatvárací kryt VS	■	■	■	■	22
9	adaptér pre EN manometer 1/8/1/4 A8/A4	■	■	■	■	22
10	manometer MA	■	■	■	■	47
11	tlakový snímač bez displeja AD7 ... AD10	■	■	■	■	22
12	spojovacie vedenie NEBU-M8...-LE3	■	■	■	■	47
13	tlakový snímač s displejom AD1 ... AD4	■	■	■	■	22
14	spojovacie vedenie NEBU-M8...-LE3/NEBU-M12...-LE4	■	■	■	■	47
15	plnoautomatické odpúšťanie kondenzátu, elektrické ovládanie E1 ... E4	■	■	■	■	22
16	strmeňový zámok LRVS-D	■	■	■	■	47
-	upevňovací uholník MS4/6-WP/WPB/WPE/WPM	-	■	■	■	ms4-wp, ms6-wp

# Regulačné ventily s filtrom MS4/MS6-LFR, rad MS

FESTO

legenda k typovému označeniu

		MS	6	-	LFR	-	1/2	-	D7	-	E	R	M	-	AS
<b>rad</b>															
MS	jednotka úpravy vzduchu, štandardná														
<b>veľkosť</b>															
4	rozmer rastra 40 mm														
6	rozmer rastra 62 mm														
<b>funkcia údržby</b>															
LFR	regulačný ventil s filtrom														
<b>pneumatický prípoj</b>															
MS4															
1/8	závit G1/8														
1/4	závit G1/4														
MS6															
1/4	závit G1/4														
3/8	závit G3/8														
1/2	závit G1/2														
<b>rozsah regulovaného tlaku</b>															
D6	rozsah regulácie tlaku 0,3 ... 7 bar														
D7	rozsah regulácie tlaku 0,5 ... 12 bar														
<b>jemnosť filtra</b>															
C	5 µm														
E	40 µm														
<b>ochrana nádobiek</b>															
R	plastový ochranný kôš														
U	integrovaný ako kovová nádoba														
<b>odpúšťanie kondenzátu</b>															
M	ručné, otáčaním														
V	plnoautomatické														
<b>uzamykateľnosť</b>															
AS	štandardný otočný ovládač s aretáciou, uzamykateľný s príslušenstvom														

Ďalšie varianty si môžete objednať zo stavebnice výrobkov → 22

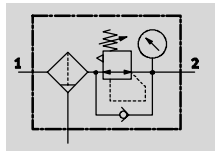
- pripojovacie dosky
- rozsah regulovaného tlaku
- odpúšťanie kondenzátu
- alternatívy manometra
- alternatívne škálovanie manometra
- sekundárne odvodušenie
- otočný ovládač
- uzamykateľnosť
- spôsob upevnenia
- alternatívny smer prietoku

# Regulačné ventily s filtrom MS4/MS6-LFR, rad MS

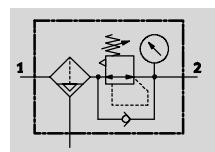
údajový list

FESTO

ručné odlučovanie kondenzátu,  
otáčaním, s manometrom



poloautomatické alebo  
plnoautomatické odlučovanie  
kondenzátu, s manometrom



V tomto zariadení sú filter a tlakový regulačný ventil zahrnuté do jednej jednotky. Sintrovaný filter s odlučovačom vody zbavuje stlačený vzduch nečistôt, výlučkov z vody, hrdze a kondenzovanej vody.

- - prietok  
850 ... 7 200 l/min

- - teplotný rozsah  
-10 ... +60 °C

- - vstupný tlak  
0,8 ... 20 bar

- - [www.festo.sk](http://www.festo.sk)  
menu  
Podpora/Náhradné diely

sady dielov podliehajúcich  
opotrebovaniu  
→ 21



■ dobrá charakteristika regulácie  
s malou hysterézou a kompenzáciou primárneho tlaku

■ dobré odlučovanie čistočiek a kondenzátu

■ dodávané so sekundárnym odvetraním alebo bez neho

■ vysoký prietok

■ priamo riadený membránový regulačný ventil

■ štyri rozsahy regulácie tlaku:  
0,3 ... 4 bar, 0,3 ... 7 bar,  
0,5 ... 12 bar a 0,5 ... 16 bar

■ zabezpečenie ovládania k ochrane nastavených hodnôt proti manipulácii

■ dve pripojenia pre variabilné namontovanie manometra

■ integrovaná možnosť spätného toku pre odvzdušnenie z výstupu 2 na výstup 1

■ voliteľný tlakový snímač

■ alternatívne filtračné vložky 5 µm alebo 40 µm

■ nové filtračné vložky → 46

Všeobecné technické údaje					
veľkosť	MS4		MS6		
pneumatický prípoj 1, 2	G $\frac{1}{8}$	G $\frac{1}{4}$	G $\frac{1}{4}$	G $\frac{3}{8}$	G $\frac{1}{2}$
konštrukcia	filter s redukčným ventilom s/bez indikácie tlaku				
regulačná funkcia	konštantný výstupný tlak, so spätným prúdením, s/bez sekundárneho odvetrávania				
spôsob upevnenia	s príslušenstvom				
	zapojenie do vedenia				
	montáž do panelu				
montážna poloha	zvislá ±5°				
jemnosť filtra [µm]	5 (trieda čistoty vzduchu na výstupe 3.7.- podľa DIN ISO 8573-1)				
	40 (trieda čistoty vzduchu na výstupe 5.7.- podľa DIN ISO 8573-1)				
ochrana nádobiek	plastový ochranný koš				
	integrovaný ako kovová nádoba				
odpúšťanie kondenzátu	ručné, otáčaním				
	poloautomatické				
	plnoautomatické				
	-		plnoautomatické, elektrické ovládanie		
zabezpečenie ovládania	otočný ovládač s aretáciou				
	otočný ovládač s aretáciou, uzamykateľné s príslušenstvom				
	otočný ovládač s integrovaným zámkom				
rozsah regulovaného tlaku	D5 [bar]	0,3 ... 4			
	D6 [bar]	0,3 ... 7			
	D7 [bar]	0,5 ... 12 (0,5 ... 10 s variantom tlakového snímača AD...)			
	D8 [bar]	-	0,5 ... 16		
max. tlaková hysterézia [bar]	0,25				
indikácia tlaku	s tlakovým snímačom pre LCD indikáciu výstupného tlaku a s elektrickým výstupom				
	s tlakovým snímačom pre indikáciu spínania výstupného tlaku a s elektrickým výstupom				
	s manometrom pre indikáciu výstupného tlaku				
max. množstvo kondenzátu [ml]	19 (s plastovým ochranným košom)		38		
	25 (s kovovou nádobou)				

- - Upozornenie: Tento výrobok zodpovedá norme ISO 1179-1 a ISO 228-1.

# Regulačné ventily s filtrom MS4/MS6-LFR, rad MS

údajový list

FESTO

Nominálny prietok $q_{nN}^{1)}$ [l/min]						
veľkosť	MS4			MS6		
pneumatický prípoj	G $\frac{3}{8}$	G $\frac{1}{4}$	G $\frac{1}{4}$	G $\frac{3}{8}$	G $\frac{1}{2}$	
D5 – rozsah regulácie tlaku 0,3 ... 4 bary						
jemnosť filtra	5 $\mu$ m	900 <sup>2)</sup>	1 800 <sup>2)</sup>	2 000 <sup>2)</sup>	5 500 <sup>2)</sup>	6 900 <sup>2)</sup>
	40 $\mu$ m	1 100 <sup>2)</sup>	1 900 <sup>2)</sup>	2 200 <sup>2)</sup>	6 000 <sup>2)</sup>	7 200 <sup>2)</sup>
D6 – rozsah regulácie tlaku 0,3 ... 7 barov						
jemnosť filtra	5 $\mu$ m	900	1 500	2 700	5 000	5 600
	40 $\mu$ m	1 000	1 700	2 800	5 700	6 200
D7 – rozsah regulácie tlaku 0,5 ... 12 barov						
jemnosť filtra	5 $\mu$ m	850	1 200	2 200	3 500	4 000
	40 $\mu$ m	900	1 500	2 500	4 000	4 500
D8 – rozsah regulácie tlaku 0,5 ... 16 barov						
jemnosť filtra	5 $\mu$ m	–	–	2 000	3 300	3 800
	40 $\mu$ m	–	–	2 300	3 500	4 000

1) merané pri  $p_1 = 10$  bar a  $p_2 = 6$  bar,  $\Delta p = 1$  bar

2) merané pri  $p_1 = 10$  bar a  $p_2 = 3$  bar,  $\Delta p = 1$  bar

Prevádzkové podmienky a podmienky okolia							
odpúšťanie kondenzátu	ručné, otáčaním		poloautomatické		plnoautomatické		plnoautomatické, elektrické ovládanie E1 ... E4
	M	MS6	MS4	MS6	MS4	MS6	
veľkosť	MS4	MS6	MS4	MS6	MS4	MS6	MS6
vstupný tlak [bar]	0,8 ... 14	0,8 ... 20	1,5 ... 12	1,5 ... 12	2 ... 12	2 ... 12	0,8 ... 16
prevádzkové médium	filtrovaný stlačený vzduch a inertné plyny, mazaný alebo nemazaný, jemnosť filtrovania 40 $\mu$ m						
teplota okolia [°C]	-10 ... +60		+5 ... +60		+5 ... +60		+1 ... +60
teplota okolia s tlakovým spínačom AD...	0 ... +50		+5 ... +50		+5 ... +50		+1 ... +50
teplota média [°C]	-10 ... +60		+5 ... +60		+5 ... +60		+1 ... +60
teplota média s tlakovým spínačom AD...	0 ... +50		+5 ... +50		+5 ... +50		+1 ... +50
skladovacia teplota [°C]	-10 ... +60		-10 ... +60		-10 ... +60		+1 ... +60
odolnosť proti korózii KBK <sup>1)</sup>	2						

1) Trieda odolnosti proti korózii 2 podľa normy Festo 940 070

Konstruktívne diely s miernymi nárokmi na odolnosť proti korózii. Vonkajšie viditeľné časti s požiadavkami predovšetkým na vzhľad povrchu, ktorý je vystavený priamemu kontaktu s okolitou pre priemysel bežnou atmosférou prípadne kontaktu s médiami, ako sú chladiace látky a mazivá.

# Regulačné ventily s filtrom MS4/MS6-LFR, rad MS

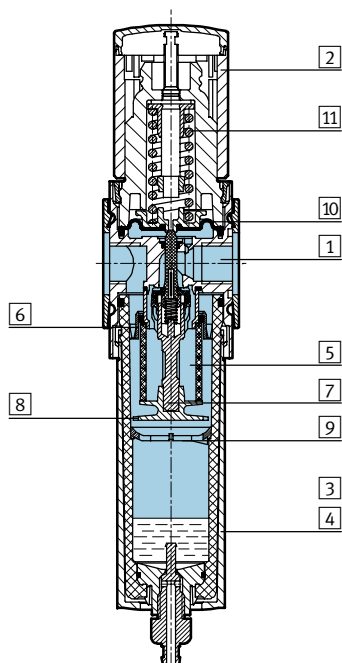
údajový list

FESTO

Hmotnosti [g]				
veľkosť	MS4		MS6	
otočný ovládač	s integrovaným zámkom E11	s integrovaným zámkom E11	s integrovaným zámkom E11	s integrovaným zámkom E11
regulačný ventil s filtrom a plastovým ochranným košom R	275	400	875	1 145
regulačný ventil s filtrom s kovovou nádobou U	475	600	1 087	1 627
regulačný ventil s filtrom s kovovou nádobou U a plnoautomatické odpúšťanie kondenzátu, elektrické ovládanie E1 ... E4	-	-	1 800	2 070

## Materiály

funkčný rez



regulačný ventil s filtrom		
1	teleso	hliníkový tlakový odliatok
2	otočný ovládač	PA/POM
	otočný ovládač s integrovaným zámkom E11	hliník
3	plastový ochranný koš	PC
4	kovová nádoba	hliníková tvárna zliatina, hliníkový tlakový odliatok
	priehľadné okienko	PA
5	filtračný prvok	PE
6	rotačný krúžok	POM
7	držiak filtra	POM
8	deliaci tanier	POM
9	tlmiaci kotúč	POM
10	membrána	NBR
11	pružina	oceľ
-	tesnenia	NBR
poznámka o materiáli		certifikát RoHS (neplatí pre variant E1, E2, E3 alebo E4)
		bez obsahu medi a PTFE iba s uzatváracím krytom VS

# Regulačné ventily s filtrom MS4/MS6-LFR, rad MS

údajový list

FESTO

## Normálny menovitý prietok $q_n$ v závislosti od výstupného tlaku $p_2$

rozsah regulácie tlaku

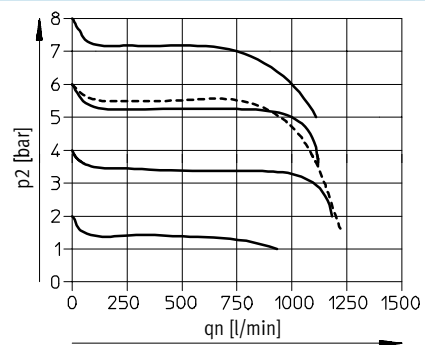
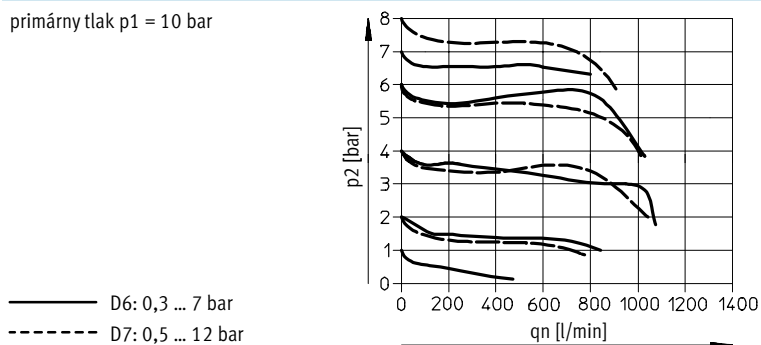
jemnosť filtra 5  $\mu\text{m}$

jemnosť filtra 40  $\mu\text{m}$

D6 prípadne D7

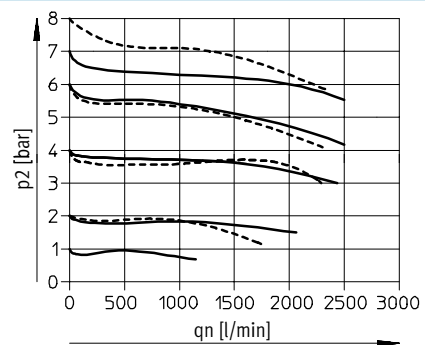
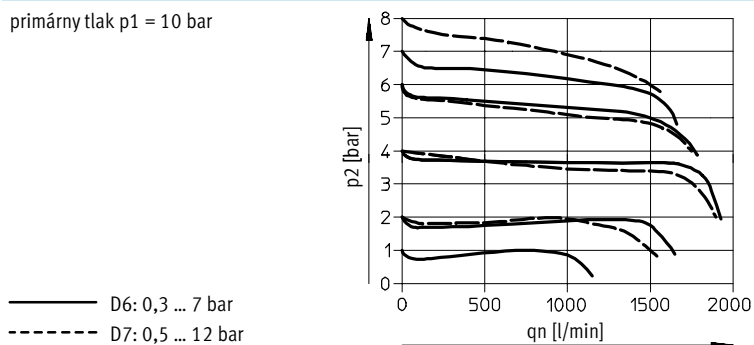
MS4-LFR-1/8

primárny tlak  $p_1 = 10$  bar



## MS4-LFR-1/4

primárny tlak  $p_1 = 10$  bar



# Regulačné ventily s filtrom MS4/MS6-LFR, rad MS

údajový list

## Normálny menovitý prietok $q_n$ v závislosti od výstupného tlaku $p_2$

rozsah regulácie tlaku

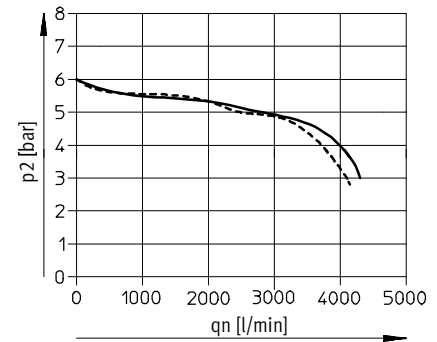
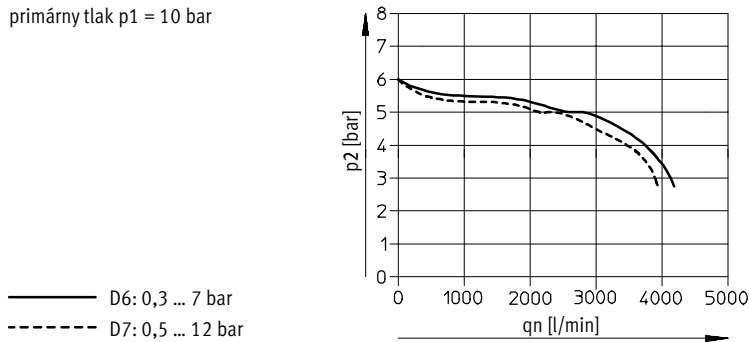
jemnosť filtra 5  $\mu\text{m}$

jemnosť filtra 40  $\mu\text{m}$

D6 prípadne D7

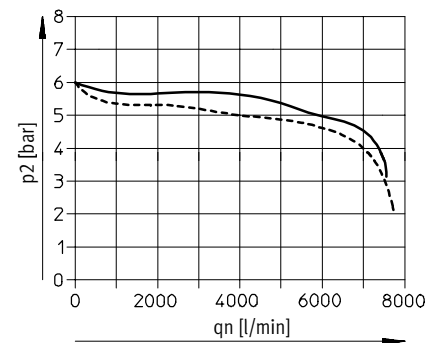
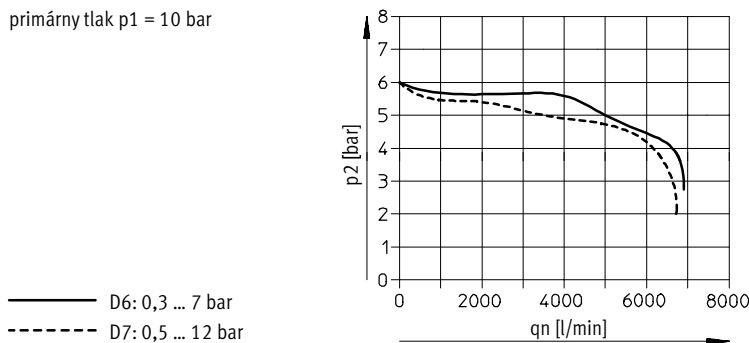
MS6-LFR-1/4

primárny tlak  $p_1 = 10$  bar



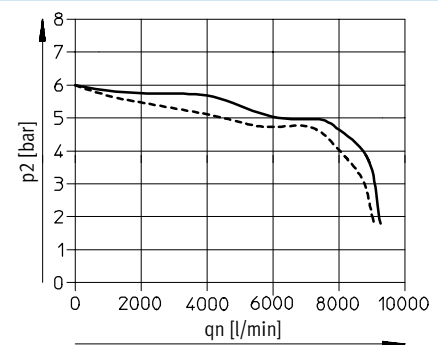
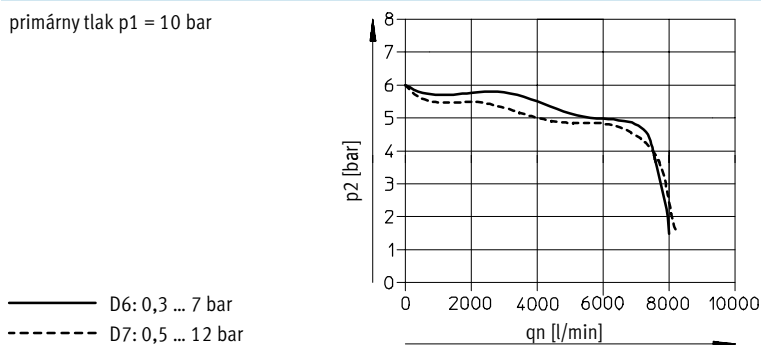
## MS6-LFR-3/8

primárny tlak  $p_1 = 10$  bar



## MS6-LFR-1/2

primárny tlak  $p_1 = 10$  bar



# Regulačné ventily s filtrom MS4/MS6-LFR, rad MS

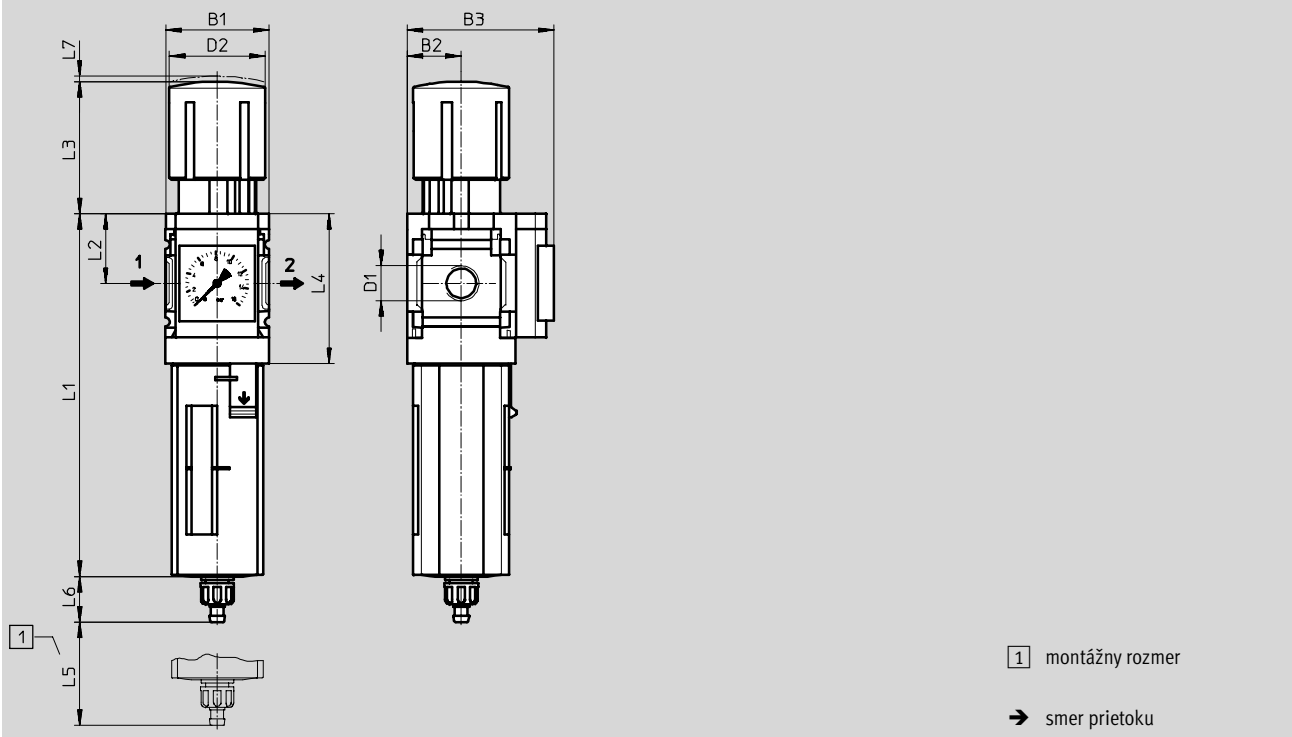
údajový list

FESTO

## Rozmery – štandard

st'ahovanie CAD modelov → [www.festo.sk/engineering](http://www.festo.sk/engineering)

integrovany manometer, jednotka indikácie [bar], štandardny otočný ovládač s aretáciou, ručné odlučovanie kondenzátu, otáčaním



typ	B1	B2	B3		D1	D2	L1		L2	L3	L4	L5	L6		L7
			manometer				ochranný kôš						ochranný kôš		
			štandardná stupnica	červené/zelené pole			plast	kov					plast	kov	
MS4-LFR-1/8	40	21	57	58,5	G1/8	37,2	140,6	158,2	27	51,1	58,5	25	17,7	17,7	2
MS4-LFR-1/4					G1/4										
MS6-LFR-1/4	62	31	77	78,5	G1/4	51	189	194,4	39	86	84	68	15,8	19	5
MS6-LFR-3/8					G3/8										
MS6-LFR-1/2					G1/2										

· || · Upozornenie: Tento výrobok zodpovedá norme ISO 1179-1 a ISO 228-1.



# Regulačné ventily s filtrom MS4/MS6-LFR, rad MS

údajový list

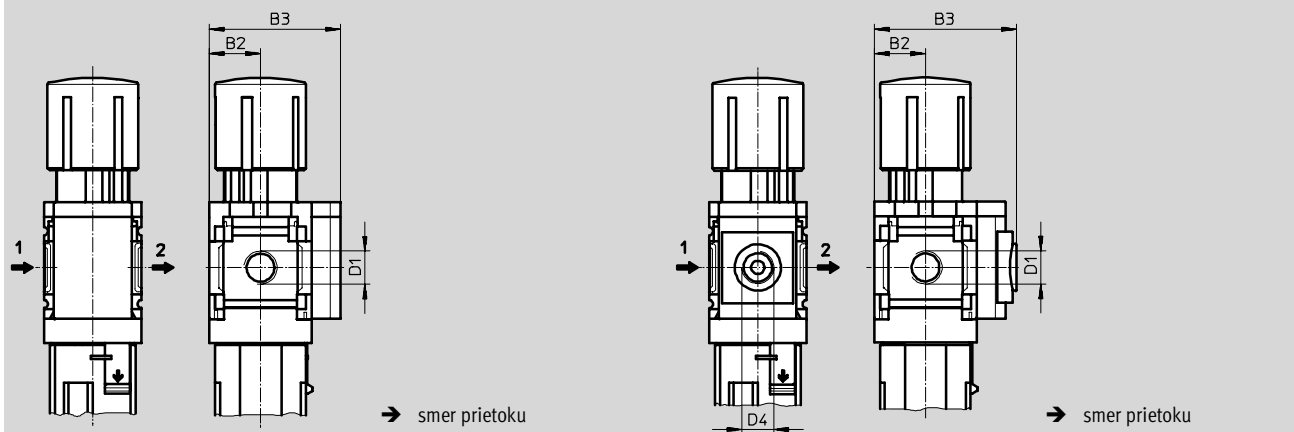
**FESTO**

Rozmery – alternatívy s manometrom

st'ahovanie CAD modelov → [www.festo.sk/engineering](http://www.festo.sk/engineering)

uzatvárací kryt VS

adaptér A8/A4 pre manometer 1/8/1/4, bez manometra



typ	B2	B3	D1	D4
MS4-LFR-1/8-...-VS	21	54	G1/8	-
MS4-LFR-1/4-...-VS			G1/4	
MS4-LFR-1/8-...-A8	21	58,5	G1/8	G1/8
MS4-LFR-1/4-...-A8			G1/4	
MS4-LFR-1/8-...-A4	21	58,5	G1/8	G1/4
MS4-LFR-1/4-...-A4			G1/4	
MS6-LFR-1/4-...-VS	31	76	G1/4	-
MS6-LFR-3/8-...-VS			G3/8	
MS6-LFR-1/2-...-VS			G1/2	
MS6-LFR-1/4-...-A4	31	78,5	G1/4	G1/4
MS6-LFR-3/8-...-A4			G3/8	
MS6-LFR-1/2-...-A4			G1/2	

· | - Upozornenie: Tento výrobok zodpovedá norme ISO 1179-1 a ISO 228-1.

# Regulačné ventily s filtrom MS4/MS6-LFR, rad MS

údajový list

**FESTO**

**Rozmery – alternatívy s manometrom** sťahovanie CAD modelov → [www.festo.sk/engineering](http://www.festo.sk/engineering)

tlakový snímač s LCD displejom AD1 ... AD4 **údajové listy → internet: sde1**

variant AD1:  
SDE1-D10-G2-MS-L-P1-M8  
s trojpólovým konektorom M8x1,  
1 spínaný výstup PNP

variant AD2:  
SDE1-D10-G2-MS-L-N1-M8  
s trojpólovým konektorom M8x1,  
1 spínaný výstup NPN

variant AD3:  
SDE1-D10-G2-MS-L-PI-M12  
so 4-pólovým konektorom M12x1,  
1 spínaný výstup PNP  
a 4 ... 20 mA analógový

variant AD4:  
SDE1-D10-G2-MS-L-NI-M12  
so 4-pólovým konektorom M12x1,  
1 spínaný výstup NPN  
a 4 ... 20 mA analógový

tlakový snímač bez LCD displeja (iba indikácia spínania) AD7 ... AD10 **údajové listy → internet: sde5**

variant AD7:  
SDE5-D10-O-...-P-M8 s 3-pólovým  
konektorom M8x1, porovnávač  
prahových hodnôt, 1 spínaný  
výstup PNP, spínač

variant AD8:  
SDE5-D10-C-...-P-M8 s 3-pólovým  
konektorom M8x1, porovnávač  
prahových hodnôt, 1 spínaný  
výstup PNP, rozpínač

variant AD9:  
SDE5-D10-O3-...-P-M8 s 3-pólovým  
konektorom M8x1, porovnávač  
okien, 1 spínaný výstup PNP, spínač

variant AD10:  
SDE5-D10-O3-...-P-M8 s 3-pólovým  
konektorom M8x1, porovnávač  
okien, 1 spínaný výstup PNP,  
rozpínač

typ	B2	B3	D1	D6	L5	L6
MS4-LFR-1/8-...-AD1/AD2	21	82,6	G1/8	M8x1	35,1	46,7
MS4-LFR-1/4-...-AD1/AD2			G1/4			
MS4-LFR-1/8-...-AD3/AD4	21	82,6	G1/8	M12x1	35,1	55,8
MS4-LFR-1/4-...-AD3/AD4			G1/4			
MS4-LFR-1/8-...-AD7/AD8/AD9/AD10	21	59,1	G1/8	M8x1	-	-
MS4-LFR-1/4-...-AD7/AD8/AD9/AD10			G1/4			
MS6-LFR-1/4-...-AD1/AD2	31	103	G1/4	M8x1	35,1	46,7
MS6-LFR-3/8-...-AD1/AD2			G3/8			
MS6-LFR-1/2-...-AD1/AD2			G1/2			
MS6-LFR-1/4-...-AD3/AD4	31	103	G1/4	M12x1	35,1	55,8
MS6-LFR-3/8-...-AD3/AD4			G3/8			
MS6-LFR-1/2-...-AD3/AD4			G1/2			
MS6-LFR-1/4-...-AD7/AD8/AD9/AD10	31	79	G1/4	M8x1	-	-
MS6-LFR-3/8-...-AD7/AD8/AD9/AD10			G3/8			
MS6-LFR-1/2-...-AD7/AD8/AD9/AD10			G1/2			

UPOZORNENIE: Tento výrobok zodpovedá norme ISO 1179-1 a ISO 228-1.

# Regulačné ventily s filtrom MS4/MS6-LFR, rad MS

údajový list

FESTO

## Rozmery – otočný ovládač

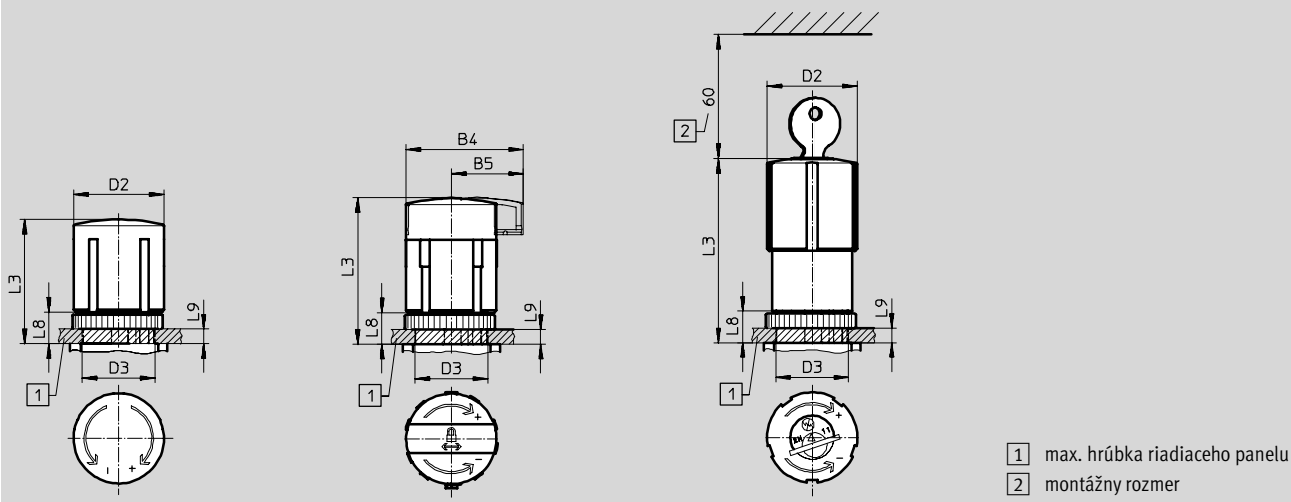
sťahovanie CAD modelov → [www.festo.sk/engineering](http://www.festo.sk/engineering)

pre zapojenie do riadiaceho panelu

štandardný otočný ovládač s aretáciou

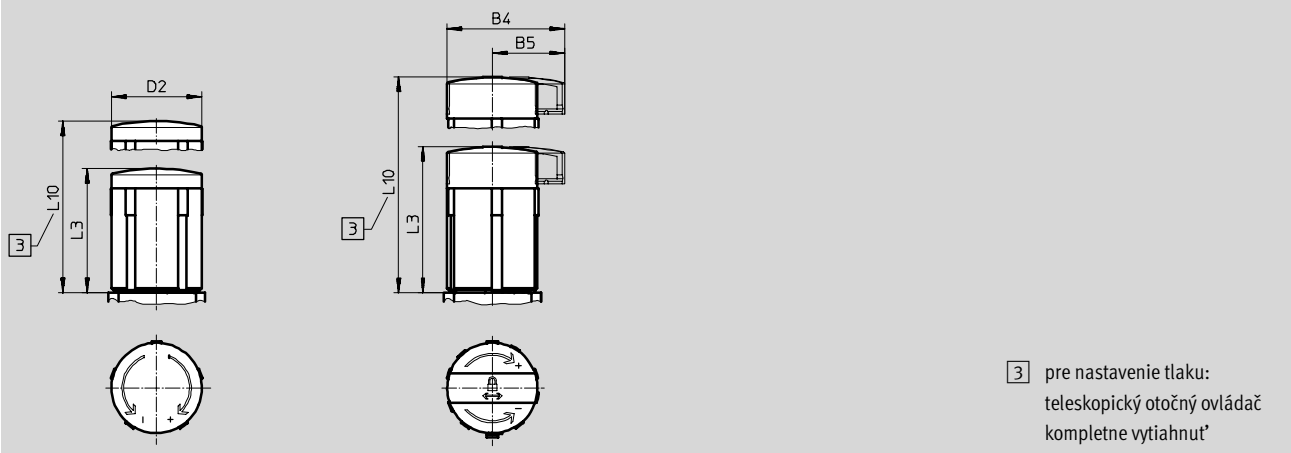
štandardný otočný ovládač s aretáciou, uzamykateľný s príslušenstvom AS

otočný ovládač s integrovaným zámkom E11



otočný ovládač dlhý s aretáciou LD

otočný ovládač s aretáciou, uzamykateľný s príslušenstvom LD-AS



typ	B4	B5	D2	D3 +1	L3	L8	L9	L10
MS4-LFR...	-	-	37,2	30	51,1	13	6	-
MS4-LFR...-AS	48,3	29,7			60,2			
MS4-LFR...-E11	-	-			76			
MS4-LFR...-LD	-	-	37,2	-	51,1	-	-	76,8
MS4-LFR...-LD-AS	48,3	29,7			60,2			85,7
MS6-LFR...	-	-	51	44	86	22	14	-
MS6-LFR...-AS	64,4	39			95,5			
MS6-LFR...-E11	-	-			112,1			
MS6-LFR...-LD	-	-	51	-	86	-	-	139
MS6-LFR...-LD-AS	64,4	39			95,5			148,5

# Regulačné ventily s filtrom MS4/MS6-LFR, rad MS

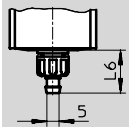
údajový list

FESTO

## Rozmery – odlučovanie kondenzátu

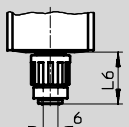
st'ahovanie CAD modelov → [www.festo.sk/engineering](http://www.festo.sk/engineering)

### ručné, otáčaním M



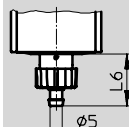
nástrčná vsuvka pre plastovú hadicu PCN-4

### poloautomatické H



prípoj QS pre plastovú hadicu PUN-6/PAN-6

### plnoautomatické V



nástrčná vsuvka pre plastovú hadicu PCN-4

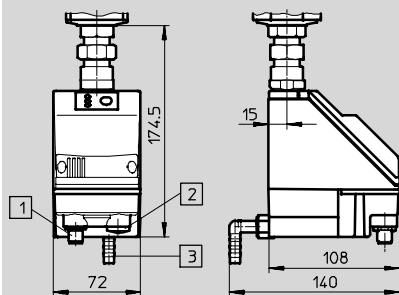
typ	L6
<b>plastový ochranný kôš</b>	
MS4-LFR-...-M	17,7
MS6-LFR-...-M	15,8
<b>kovová nádoba</b>	
MS4-LFR-...-M	17,7
MS6-LFR-...-M	19

typ	L6
<b>plastový ochranný kôš</b>	
MS4-LFR-...-H	22,1
MS6-LFR-...-H	20,2
<b>kovová nádoba</b>	
MS4-LFR-...-H	22,1
MS6-LFR-...-H	22,8

typ	L6
<b>plastový ochranný kôš</b>	
MS4-LFR-...-V	20,4
MS6-LFR-...-V	18,5
<b>kovová nádoba</b>	
MS4-LFR-...-V	20,4
MS6-LFR-...-V	22

### plnoautomatické, elektrické ovládanie E1 ... E4

údajové listy → internet: pwea



- 1 variant E1:  
odpúšťanie kondenzátu  
PWEA-AP s konektorom  
M12x1, 5 pólov pre  
NEBU-M12...-LE5
- 2 variant E2/E3/E4:  
odpúšťanie kondenzátu  
PWEA-AC s káblovou  
priechodkou Pg9

- 3 pripojenie, otočné o 360°,  
pre plastovú hadicu  
PUN-H-12x2

# Regulačné ventily s filtrom MS4/MS6-LFR, rad MS

FESTO

údajový list

Typové označenie						
rozsah regulovaného tlaku 0,3 ... 7 bar, integrovaný manometer, jednotka indikácie [bar], štandardný otočný ovládač s aretáciou, uzamykateľný s príslušenstvom						
veľkosť	odpúšťanie kondenzátu	prípoje	jemnosť filtra 5 µm		jemnosť filtra 40 µm	
			č. dielu	typ	č. dielu	typ
plastový ochranný kôš						
MS4	ručné, otáčaním	G $\frac{1}{8}$	529160	MS4-LFR- $\frac{1}{8}$ -D6-CRM-AS	529164	MS4-LFR- $\frac{1}{8}$ -D6-ERM-AS
		G $\frac{1}{4}$	529144	MS4-LFR- $\frac{1}{4}$ -D6-CRM-AS	529148	MS4-LFR- $\frac{1}{4}$ -D6-ERM-AS
	plnoautomatické	G $\frac{1}{8}$	529162	MS4-LFR- $\frac{1}{8}$ -D6-CRV-AS	529166	MS4-LFR- $\frac{1}{8}$ -D6-ERV-AS
		G $\frac{1}{4}$	529146	MS4-LFR- $\frac{1}{4}$ -D6-CRV-AS	529150	MS4-LFR- $\frac{1}{4}$ -D6-ERV-AS
MS6	ručné, otáčaním	G $\frac{1}{4}$	529196	MS6-LFR- $\frac{1}{4}$ -D6-CRM-AS	529200	MS6-LFR- $\frac{1}{4}$ -D6-ERM-AS
		G $\frac{3}{8}$	529216	MS6-LFR- $\frac{3}{8}$ -D6-CRM-AS	529220	MS6-LFR- $\frac{3}{8}$ -D6-ERM-AS
		G $\frac{1}{2}$	529176	MS6-LFR- $\frac{1}{2}$ -D6-CRM-AS	529180	MS6-LFR- $\frac{1}{2}$ -D6-ERM-AS
	plnoautomatické	G $\frac{1}{4}$	529198	MS6-LFR- $\frac{1}{4}$ -D6-CRV-AS	529202	MS6-LFR- $\frac{1}{4}$ -D6-ERV-AS
		G $\frac{3}{8}$	529218	MS6-LFR- $\frac{3}{8}$ -D6-CRV-AS	529222	MS6-LFR- $\frac{3}{8}$ -D6-ERV-AS
		G $\frac{1}{2}$	529178	MS6-LFR- $\frac{1}{2}$ -D6-CRV-AS	529182	MS6-LFR- $\frac{1}{2}$ -D6-ERV-AS

Typové označenie						
rozsah regulovaného tlaku 0,5 ... 12 bar, integrovaný manometer, jednotka indikácie [bar], štandardný otočný ovládač s aretáciou, uzamykateľný s príslušenstvom						
veľkosť	odpúšťanie kondenzátu	prípoje	jemnosť filtra 5 µm		jemnosť filtra 40 µm	
			č. dielu	typ	č. dielu	typ
plastový ochranný kôš						
MS4	ručné, otáčaním	G $\frac{1}{8}$	529168	MS4-LFR- $\frac{1}{8}$ -D7-CRM-AS	529172	MS4-LFR- $\frac{1}{8}$ -D7-ERM-AS
		G $\frac{1}{4}$	529152	MS4-LFR- $\frac{1}{4}$ -D7-CRM-AS	529156	MS4-LFR- $\frac{1}{4}$ -D7-ERM-AS
	plnoautomatické	G $\frac{1}{8}$	529170	MS4-LFR- $\frac{1}{8}$ -D7-CRV-AS	529174	MS4-LFR- $\frac{1}{8}$ -D7-ERV-AS
		G $\frac{1}{4}$	529154	MS4-LFR- $\frac{1}{4}$ -D7-CRV-AS	529158	MS4-LFR- $\frac{1}{4}$ -D7-ERV-AS
MS6	ručné, otáčaním	G $\frac{1}{4}$	529204	MS6-LFR- $\frac{1}{4}$ -D7-CRM-AS	529208	MS6-LFR- $\frac{1}{4}$ -D7-ERM-AS
		G $\frac{3}{8}$	529224	MS6-LFR- $\frac{3}{8}$ -D7-CRM-AS	529228	MS6-LFR- $\frac{3}{8}$ -D7-ERM-AS
		G $\frac{1}{2}$	529184	MS6-LFR- $\frac{1}{2}$ -D7-CRM-AS	529188	MS6-LFR- $\frac{1}{2}$ -D7-ERM-AS
	plnoautomatické	G $\frac{1}{4}$	529206	MS6-LFR- $\frac{1}{4}$ -D7-CRV-AS	529210	MS6-LFR- $\frac{1}{4}$ -D7-ERV-AS
		G $\frac{3}{8}$	529226	MS6-LFR- $\frac{3}{8}$ -D7-CRV-AS	529230	MS6-LFR- $\frac{3}{8}$ -D7-ERV-AS
		G $\frac{1}{2}$	529186	MS6-LFR- $\frac{1}{2}$ -D7-CRV-AS	529190	MS6-LFR- $\frac{1}{2}$ -D7-ERV-AS

kovová nádoba						
MS4	ručné, otáčaním	G $\frac{1}{8}$	535702	MS4-LFR- $\frac{1}{8}$ -D7-CUM-AS	535708	MS4-LFR- $\frac{1}{8}$ -D7-EUM-AS
		G $\frac{1}{4}$	535718	MS4-LFR- $\frac{1}{4}$ -D7-CUM-AS	535724	MS4-LFR- $\frac{1}{4}$ -D7-EUM-AS
	plnoautomatické	G $\frac{1}{8}$	535704	MS4-LFR- $\frac{1}{8}$ -D7-CUV-AS	535706	MS4-LFR- $\frac{1}{8}$ -D7-EUV-AS
		G $\frac{1}{4}$	535720	MS4-LFR- $\frac{1}{4}$ -D7-CUV-AS	535722	MS4-LFR- $\frac{1}{4}$ -D7-EUV-AS
MS6	ručné, otáčaním	G $\frac{1}{4}$	530342	MS6-LFR- $\frac{1}{4}$ -D7-CUM-AS	529212	MS6-LFR- $\frac{1}{4}$ -D7-EUM-AS
		G $\frac{3}{8}$	530346	MS6-LFR- $\frac{3}{8}$ -D7-CUM-AS	529232	MS6-LFR- $\frac{3}{8}$ -D7-EUM-AS
		G $\frac{1}{2}$	530338	MS6-LFR- $\frac{1}{2}$ -D7-CUM-AS	529192	MS6-LFR- $\frac{1}{2}$ -D7-EUM-AS
	plnoautomatické	G $\frac{1}{4}$	530344	MS6-LFR- $\frac{1}{4}$ -D7-CUV-AS	529214	MS6-LFR- $\frac{1}{4}$ -D7-EUV-AS
		G $\frac{3}{8}$	530348	MS6-LFR- $\frac{3}{8}$ -D7-CUV-AS	529234	MS6-LFR- $\frac{3}{8}$ -D7-EUV-AS
		G $\frac{1}{2}$	530340	MS6-LFR- $\frac{1}{2}$ -D7-CUV-AS	529194	MS6-LFR- $\frac{1}{2}$ -D7-EUV-AS

Typové označenie – sady dielov podliehajúcich opotrebovaniu		
veľkosť	č. dielu	typ
MS4	673647	MS4-LFR
MS6	673648	MS6-LFR

# Regulačné ventily s filtrom MS4/MS6-LFR, rad MS

typové označenie – stavebnica výrobkov

FESTO

**M** Minimálne údaje →

č. stavebnice	rad	veľkosť	funkcia	pripojovací rozmer	rozsah regulovaného tlaku	jemnosť filtra	nádoba	odpúšťanie kondenzátu
526489 526490	MS	4 6	LFR	1/8, 1/4, 3/8, 1/2, AGA, AGB, AGC, AGD, AGE	D5 D6 D7 D8	E C	R U	M H V E1 ... E4
<b>príklad objednávky</b>								
<b>526489</b>	<b>MS</b>	<b>4</b>	<b>- LFR</b>	<b>- AGA</b>	<b>- D6</b>	<b>- C</b>	<b>- R</b>	<b>- M</b>

**Tabuľka pre objednávku**

rozmer rastra	[mm]	40	62	podmienky	kód	zadanie kódu	
<b>M</b> č. stavebnice		<b>526489</b>	<b>526490</b>				
rad		štandard			<b>MS</b>	MS	
veľkosť		4	6		...		
funkcia		regulačný ventil s filtrom			<b>-LFR</b>	-LFR	
pripojovací rozmer		závit G1/8	-		<b>-1/8</b>		
		závit G1/4	závit G1/4		<b>-1/4</b>		
		-	závit G3/8		<b>-3/8</b>		
		-	závit G1/2		<b>-1/2</b>		
		pripojovacia doska G1/8	-		<b>-AGA</b>		
		pripojovacia doska G1/4	pripojovacia doska G1/4		<b>-AGB</b>		
		pripojovacia doska G3/8	pripojovacia doska G3/8		<b>-AGC</b>		
		-	pripojovacia doska G1/2		<b>-AGD</b>		
rozsah regulovaného tlaku		0,3 ... 4 bar			<b>-D5</b>		
		0,3 ... 7 bar			<b>-D6</b>		
		0,5 ... 12 bar			<b>-D7</b>		
		-	0,5 ... 16 bar		<b>-D8</b>		
jemnosť filtra		40 µm			<b>-E</b>		
		5 µm			<b>-C</b>		
nádoba		plastová nádoba s plastovým ochranným košom			<b>-R</b>		
		kovová nádoba			<b>-U</b>		
odpúšťanie kondenzátu		ručný			<b>-M</b>		
		poloautomatické (P1 max. 12 bar)			<b>-H</b>		
		plnoautomatické (P1 max. 12 bar)			<b>-V</b>		
	externé, plnoautomatické, elektrické		-	24 V DC, M12		<b>-E1</b>	
			-	110 V AC, pripojovacie svorky		<b>-E2</b>	
			-	230 V AC, pripojovacie svorky		<b>-E3</b>	
			-	24 V DC, pripojovacie svorky		<b>-E4</b>	

1 H, V nie s rozsahom regulácie tlaku D8

2 E1 ... E4 iba s kovovou nádobou U

**prenosový kód objednávky**

	<b>MS</b>		<b>- LFR</b>					
--	-----------	--	--------------	--	--	--	--	--

# Regulačné ventily s filtrom MS4/MS6-LFR, rad MS

typové označenie – stavebnica výrobkov

→ 0 Možnosti

alternatívny manometra	alternatívne škálovanie manometra	sekundárne odvzdušnenie	otočný ovládač	uzamykateľnosť	spôsob upevnenia	alternatívny smer prietoku
VS, A8, A4, RG, AD1 ... AD4, AD7 ... AD10	PSI MPA	OS	LD	AS E11	WR WP WPM WB WBM	Z
- A8	-	-	- LD	- AS	- WPM	- Z

Tabuľka pre objednávku		rozmer rastra [mm]	40	62	podmienky	kód	zadanie kódu
0 alternatívny manometra	uzatvárací kryt					-VS	
	adaptér pre EN manometer 1/8, bez manometra					-A8	
	adaptér pre EN manometer 1/4, bez manometra					-A4	
	integrovateľný manometer, červeno/zelená stupnica				4	-RG	
	tlakový snímač s displejom, konektor M8, 1 spínaný výstup PNP, 3 póly				5	-AD1	
	tlakový snímač s displejom, konektor M8, 1 spínaný výstup NPN, 3 póly				5	-AD2	
	tlakový snímač s displejom, konektor M12, 1 spínaný výstup PNP, 4 póly, analógový výstup 4 ... 20 mA				5	-AD3	
	tlakový snímač s displejom, konektor M12, 1 spínaný výstup NPN, 4 póly, analógový výstup 4 ... 20 mA				5	-AD4	
	tlakový snímač bez displeja, konektor M8, porovnávač prahových hodnôt, PNP, NO				5	-AD7	
	tlakový snímač bez displeja, konektor M8, porovnávač prahových hodnôt, PNP, NZ				5	-AD8	
	tlakový snímač bez displeja, konektor M8, porovnávač okien, PNP, NO				5	-AD9	
tlakový snímač bez displeja, konektor M8, porovnávač okien, PNP, NZ				5	-AD10		
alternatívne škálovanie manometra	psi				6	-PSI	
	MPa				6	-MPA	
sekundárne odvzdušnenie	bez sekundárneho odvzdušnenia					-OS	
otočný ovládač	dlhý otočný ovládač				7	-LD	
uzamykateľnosť	uzamykateľné s príslušenstvom					-AS	
	s integrovaným zámkom					-E11	
spôsob upevnenia	upevňovací uholník s ryhovanou maticou pre regulačný ovládač				8	-WR	
	upevňovací uholník				9	-WP	
	upevňovací uholník				9	-WPM	
	upevňovací uholník					-WB	
	upevňovací uholník					-WBM	
alternatívny smer prietoku	smer prietoku sprava doľava					-Z	

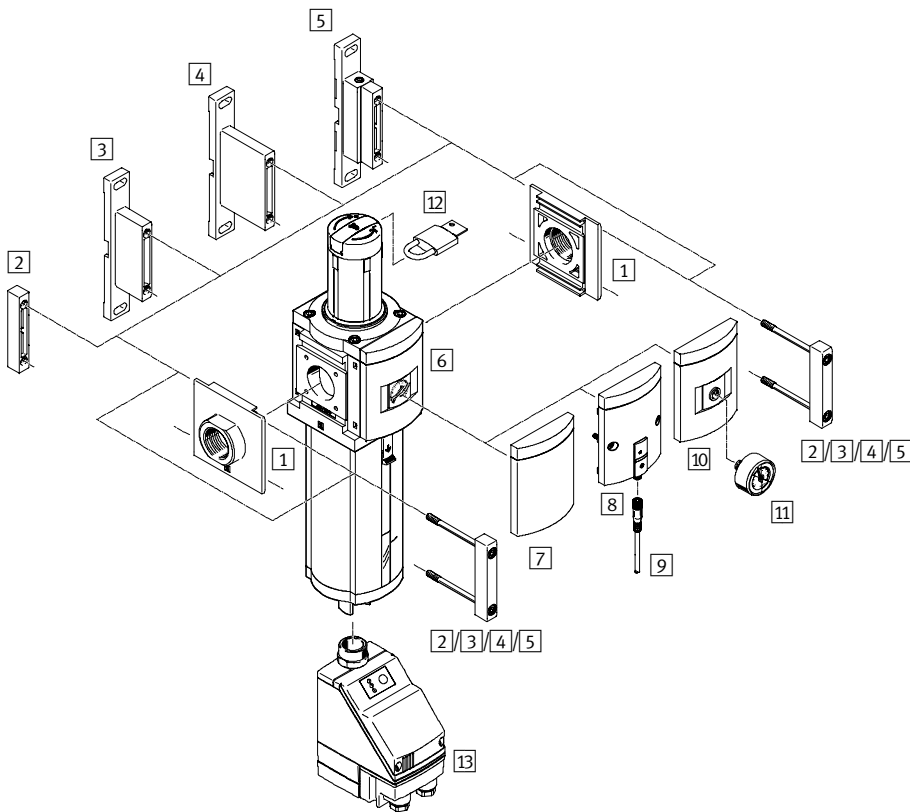
- |                             |  |            |  |
|-----------------------------|--|------------|--|
| 4 RG                        | alternatívne škálovanie manometra PSI slúži iba ako pomocná stupnica | 6 PSI, MPA | nie s alternatívnymi manometra VS, A8, A4, AD1 ... AD4, AD7 ... AD10 |
| 5 AD1 ... AD4, AD7 ... AD10 | rozsah merania max. 10 bar<br>nie s rozsahom regulačného tlaku D8    | 7 LD       | nie s uzamykaním E11   |
|                             |  | 8 WR       | nie s dlhým otočným ovládačom LD                                     |
|                             |  | 9 WP, WPM  | iba s pripojovacou doskou AGA, AGB, AGC, AGD alebo AGE               |


prenosový kód objednávky

- [ ] - [ ] - [ ] - [ ] - [ ] - [ ] - [ ]

Regulačné ventily s filtrom MS9-LFR, rad MS

prehľad príslušenstva



 upozornenie  
 ďalšie príslušenstvo:  
 – modulový konektor pre kombináciu s radom MS6, MS9 alebo MS12  
 → internet: rmv, armv

Upevňovacie prvky a príslušenstvo					
		jednotlivé zariadenie		kombinácia	→ strana/internet
		bez pripojovacieho závitú	s pripojovacím závitom 3/4 alebo 1		
1	pripojovacia doska MS9-AG...	■	–	■	ms9-ag
2	modulový konektor MS9-MV	■	–	■	ms9-mv
3	upevňovací uholník MS9-WP	■	■	■	ms9-wp
4	upevňovací uholník MS9-WPB	■	■	■	ms9-wp
5	upevňovací uholník MS9-WPM	■	–	■	ms9-wp
6	MS manometer AG	■	■	■	34
7	uzatvárací kryt VS	■	■	■	34
8	tlačový snímač bez displeja AD7 ... AD10	■	■	■	34
9	spojovacie vedenie NEBU-M8...-LE3	■	■	■	47
10	adaptér pre EN manometer 1/4 A4	■	■	■	34
11	manometer MA	■	■	■	47
12	strmeňový zámok LRVS-D	■	■	■	47
13	plnoautomatické odpúšťanie kondenzátu, elektrické ovládanie E1/E2/E3/E4	■	■	■	34



## Regulačné ventily s filtrom MS9-LFR, rad MS

FESTO

legenda k typovému označeniu

	MS	9	-	LFR	-	G	-	D6	-	E	U	M	-	DI	-	AG	-	BAR	-	AS
<b>rad</b>	MS	jednotka úpravy vzduchu, štandardná																		
<b>veľkosť</b>	9	rozmer rastra 90 mm																		
<b>funkcia údržby</b>	LFR	regulačný ventil s filtrom																		
<b>pripojovací rozmer</b>	G	modul bez pripojovacieho závitú, bez pripojovacej dosky																		
<b>rozsah regulovaného tlaku/ovládanie</b>	D6	0,3 ... 7 bar, manuálne ovládanie																		
	D7	0,5 ... 12 bar, manuálne ovládanie																		
<b>jemnosť filtra</b>	C	5 µm																		
	E	40 µm																		
<b>ochrana nádobiek</b>	U	integrováný ako kovová nádoba																		
<b>odpúšťanie kondenzátu</b>	M	ručné, otáčaním																		
	V	plnoautomatické																		
<b>typy regulátorov</b>		s pomocným ovládaním																		
	DI	priamo ovládaný (iba s rozsahom regulovaného tlaku D6)																		
<b>manometer</b>	AG	MS manometer																		
<b>škálovanie manometra</b>	BAR	bar																		
<b>uzamykateľnosť</b>	AS	otočný ovládač s aretáciou, uzamykateľné s príslušenstvom																		

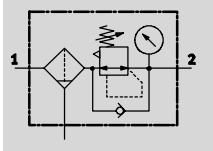
Ďalšie varianty si môžete objednať zo stavebnice výrobkov → 34

- pripojovacie dosky
- rozsah regulovaného tlaku
- odpúšťanie kondenzátu
- alternatívy manometra
- alternatívne škálovanie manometra
- sekundárne odvzdušnenie
- uzamykateľnosť
- spôsob upevnenia
- alternatívny smer prietoku

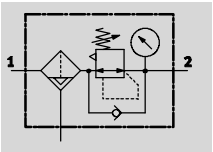
## Regulačné ventily s filtrom MS9-LFR, rad MS

údajový list

ručné odlučovanie kondenzátu,  
otáčaním, s manometrom



poloautomatické alebo  
plnoautomatické odlučovanie  
kondenzátu, s manometrom



V tomto zariadení sú filter a tlakový  
regulačný ventil zahrnuté do jednej  
jednotky. Sintrovaný filter s odlučovačom  
vody zbavuje stlačený vzduch nečistôt,  
vylučkov z vody, hrdze a kondenzovanej  
vody.

- - prietok  
3 600 ... 21 500 l/min
- - teplotný rozsah  
-10 ... +60 °C
- - vstupný tlak  
0,8 ... 20 bar



- dobrá charakteristika regulácie  
s malou hysterézou a kompenzáciou  
primárneho tlaku
- dobré odlučovanie čistočiek  
a kondenzátu
- nepriamo alebo priamo ovládaný  
membránový regulačný ventil  
s filtrom
- vysoký prietok
- dodávané so sekundárnym  
odvetraním alebo bez neho
- štyri rozsahy regulácie tlaku:  
0,3 ... 4 bar, 0,3 ... 7 bar,  
0,5 ... 12 bar a 0,5 ... 16 bar
- zabezpečenie ovládania k ochrane  
nastavených hodnôt proti  
manipulácii
- pripojenie pre variabilné  
namontovanie manometra
- voliteľne s ručným, poloautomatickým,  
plnoautomatickým alebo  
plnoautomatickým, elektricky  
ovládaným odlučovaním  
kondenzátu
- voliteľný tlakový snímač
- alternatívne filtračné vložky 5 µm  
alebo 40 µm
- nové filtračné vložky → 46

Všeobecné technické údaje				
pneumatický prípoj 1, 2	G3/4	G1	G1/2 ... G1 1/2 (s prípojovacou doskou AG...)	- (bez prípojovacieho závitú G)
konštrukcia	nepriamo ovládaný membránový regulačný ventil s filtrom priamo ovládaný membránový regulačný ventil s filtrom			
regulačná funkcia	s pomocným ovládaním	konštantný výstupný tlak, so spätným prúdením, s kompenzáciou napájacieho tlaku, so sekundárnym odvetrávaním		
	priamo ovládaný	konštantný výstupný tlak, so spätným prúdením, s/bez sekundárneho odvetrávania		
spôsob upevnenia	s príslušenstvom zapojenie do vedenia			
montážna poloha	zvislá ±5°			
jemnosť filtra	[µm]	5 (trieda čistoty vzduchu na výstupe 3.7.- podľa DIN ISO 8573-1) 40 (trieda čistoty vzduchu na výstupe 5.7.- podľa DIN ISO 8573-1)		
ochrana nádobiek	integrovanej ako kovová nádoba			
odpúšťanie kondenzátu	ručné, otáčaním poloautomatické plnoautomatické plnoautomatické, elektrické ovládanie			
zabezpečenie ovládania	otočný ovládač s aretáciou otočný ovládač s aretáciou, uzamykateľné s príslušenstvom otočný ovládač s integrovaným zámkom			
rozsah regulovaného tlaku/ovládanie	D5 [bar]	0,3 ... 4, ručné ovládanie		
	D6 [bar]	0,3 ... 7, ručné ovládanie		
	D7 [bar]	0,5 ... 12, ručné ovládanie (0,5 ... 10 s variantom tlakového snímača AD...)		
	D8 [bar]	0,5 ... 16, ručné ovládanie (0,5 ... 10 s variantom tlakového snímača AD...)		
max. tlaková hysterézia	[bar]	0,3		
indikácia tlaku	s tlakovým snímačom pre indikáciu spínania výstupného tlaku a s elektrickým výstupom s manometrom pre indikáciu výstupného tlaku s manometrom s červeno-zelenou stupnicou pre indikáciu výstupného tlaku G1/4 pripravený			
max. množstvo kondenzátu	[ml]	220		

• • • Upozornenie: Tento výrobok zodpovedá norme ISO 1179-1 a ISO 228-1.

## Regulačné ventily s filtrom MS9-LFR, rad MS

**FESTO**

údajový list

Nominálny prietok $q_{N^{1)}$ [l/min]			
pneumatický prípoj		s prípojovacím závitom G $\frac{3}{4}$ s prípojovacou doskou AGD, AGE	s prípojovacím závitom G1 s prípojovacou doskou AGF, AGG, AGH
priamo ovládaný membránový regulačný ventil DI			
rozsah regulovaného tlaku	D5	8 000 $\pm 15\%$ <sup>2)</sup>	13 000 $\pm 15\%$ <sup>2)</sup>
	D6	7 000 $\pm 15\%$	10 000 $\pm 15\%$

1) merané pri  $p_1 = 10$  bar a  $p_2 = 6$  bar,  $\Delta p = 1$  bar

2) merané pri  $p_1 = 10$  bar a  $p_2 = 4$  bar,  $\Delta p = 1$  bar

Prevádzkové podmienky a podmienky okolia				
odpúšťanie kondenzátu	ručné, otáčaním	poloautomatické	plnoautomatické	plnoautomatické, elektrické ovládanie E1 ... E4
	M	H	V	
prevádzkový tlak [bar]	0,8 ... 20	1,5 ... 12	2 ... 12	0,8 ... 16
prevádzkové médium	kvalita stlačeného vzduchu 5:7:- podľa DIN ISO 8573-1			
prevádzkové médium s tlakovým spínačom AD...	filtrovaný stlačený vzduch, mazaný alebo nemazaný, jemnosť filtrovania 40 $\mu$ m			
teplota okolia [°C]	-10 ... +60	+5 ... +60	+5 ... +60	+1 ... +60
teplota okolia s tlakovým spínačom AD...	0 ... +50	+5 ... +50	+5 ... +50	+1 ... +50
teplota média [°C]	-10 ... +60	+5 ... +60	+5 ... +60	+1 ... +60
teplota média s tlakovým spínačom AD...	0 ... +50	+5 ... +50	+5 ... +50	+1 ... +50
skladovacia teplota [°C]	-10 ... +60	+5 ... +60	+5 ... +60	+1 ... +60
odolnosť proti korózii KBK <sup>1)</sup>	2			

1) Trieda odolnosti proti korózii 2 podľa normy Festo 940 070

Konštrukčné diely s miernymi nárokmi na odolnosť proti korózii. Vonkajšie viditeľné časti s požiadavkami predovšetkým na vzhľad povrchu, ktorý je vystavený priamemu kontaktu s okolitou pre priemysel bežnou atmosférou prípadne kontaktu s médiami, ako sú chladiace látky a mazivá.

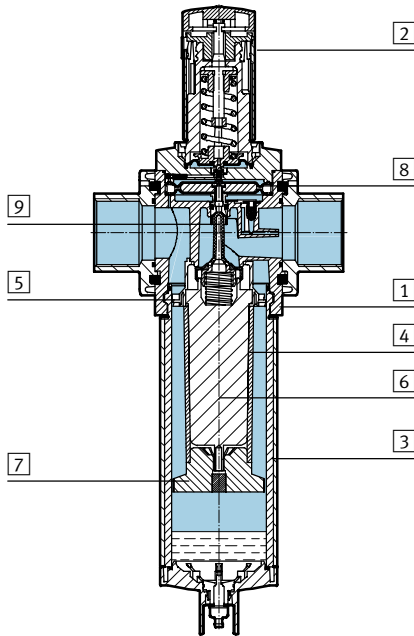
Hmotnosti [g]		
otočný ovládač	s integrovaným zámkom E11	s integrovaným zámkom E11
regulačný ventil s filtrom iba s kovovou nádobou U	2 400	2 700
regulačný ventil s filtrom s kovovou nádobou U a plnoautomatické odpúšťanie kondenzátu, elektrické ovládanie E1 ... E4	2 800	3 100

## Regulačné ventily s filtrom MS9-LFR, rad MS

údajový list

### Materiály

funkčný rez



regulačný ventil s filtrom		
1	teleso	hliníkový tlakový odliatok
2	otočný ovládač	PA
	otočný ovládač s integrovaným zámkom E11	hliník
3	nádoba	hliníková tvárna zliatina
	priehľadné okienko	PA
4	filtračný prvok	PE
5	rotačný krúžok	POM
6	držiak filtra	POM
7	deliaci tanier	POM
8	membrána	NBR
9	zdvíhadlo ventilu	hliníková tvárna zliatina, NBR, POM
-	kryt	spevnený PA
-	pripojovacia doska, modulový konektor, upevňovací uholník	hliníkový tlakový odliatok
-	tesnenia	NBR
poznámka o materiáli		certifikát RoHS (neplatí pre variant E1, E2, E3 alebo E4)

## Regulačné ventily s filtrom MS9-LFR, rad MS

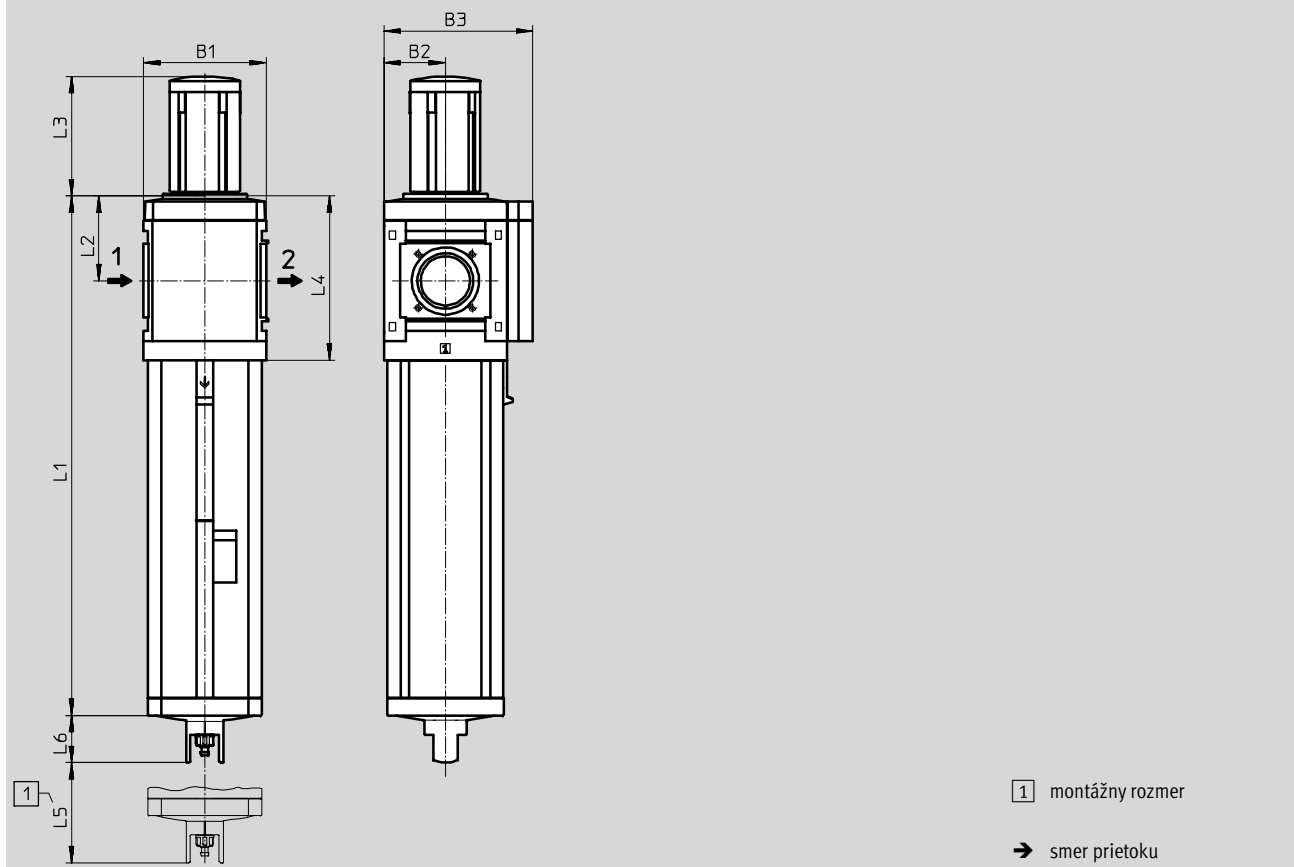
FESTO

údajový list

### Rozmery – základný typ

st'ahovanie CAD modelov → [www.festo.sk/engineering](http://www.festo.sk/engineering)

bez pripojovacieho závitu G, otočný ovládač s aretáciou



typ	B1	B2	B3	L1	L2	L3	L4	L5	L6
MS9-LFR-G	90	45	109	313	62	86	120	150	34,5

## Regulačné ventily s filtrom MS9-LFR, rad MS

údajový list

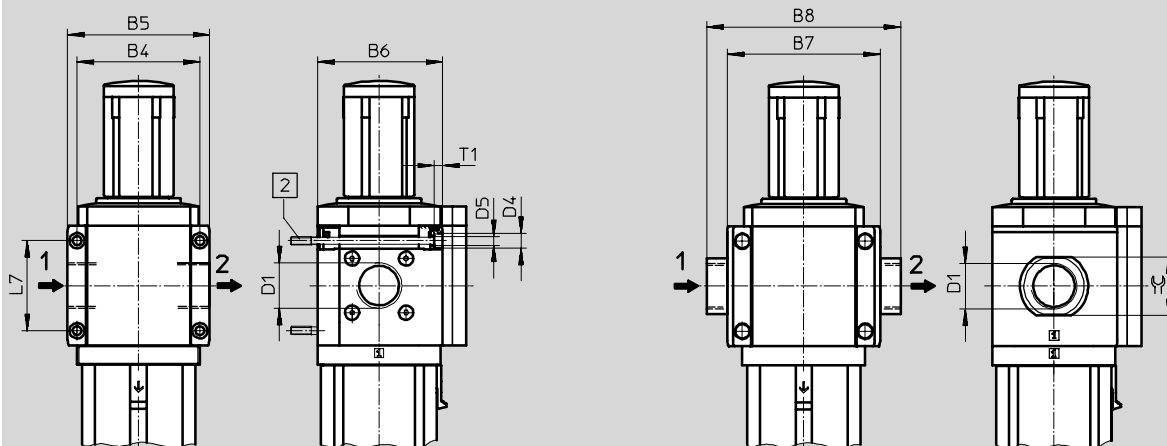
FESTO

### Rozmery – pripojovací závit/pripojovacia doska

sťahovanie CAD modelov → [www.festo.sk/engineering](http://www.festo.sk/engineering)

s pripojovacím závitom 3/4 alebo 1

s pripojovacou doskou AG...



[2] upevňovacia skrutka M6xmin.90 podľa DIN 912 (nie je súčasťou dodávky) pre montáž na stenu bez upevňovacieho uholníka

→ smer prietoku

typ	B4	B5	B6	B7	B8	D1	D4	D5	L7	T1	⊕
MS9-LFR-3/4	90	104	91,5	-	-	G3/4	11	6,5	66	6	-
MS9-LFR-1						G1					
MS9-LFR-AGD	-	-	-	112	132	G1/2	-	-	-	-	30
MS9-LFR-AGE					132	G3/4					36
MS9-LFR-AGF					142	G1					41
MS9-LFR-AGG					162	G1 1/4					50
MS9-LFR-AGH					176	G1 1/2					55

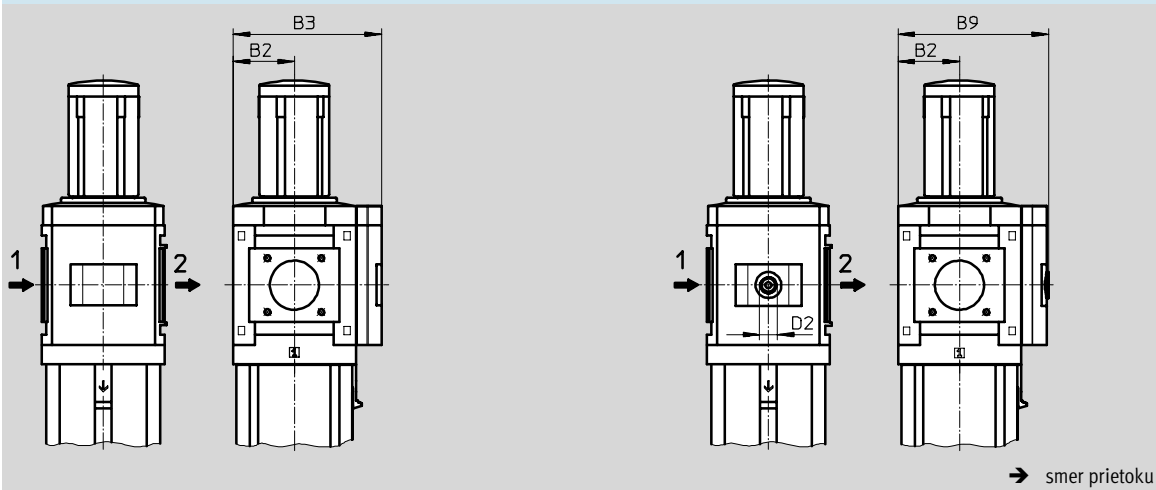
Upozornenie: Tento výrobok zodpovedá norme ISO 1179-1 a ISO 228-1.

### Rozmery – alternatívy s manometrom

sťahovanie CAD modelov → [www.festo.sk/engineering](http://www.festo.sk/engineering)

integrováný manometer MS so štandardnou stupnicou AG alebo  
červeno-zelenou stupnicou RG

adaptér A4 pre EN manometer 1/4, bez manometra



typ	B2	B3	B9	D2
MS9-LFR-...-AG/RG	45	109	-	-
MS9-LFR-...-A4		-	110	G1/4

Upozornenie: Tento výrobok zodpovedá norme ISO 1179-1 a ISO 228-1.

## Regulačné ventily s filtrom MS9-LFR, rad MS

údajový list

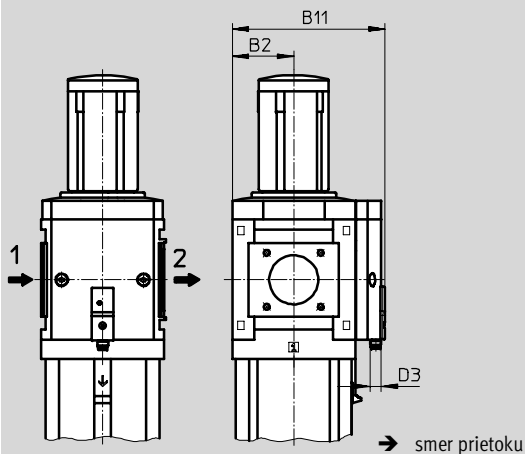
**FESTO**

### Rozmery – alternatívy s manometrom

st'ahovanie CAD modelov → [www.festo.sk/engineering](http://www.festo.sk/engineering)

tlakový snímač bez LCD displeja (iba indikácia spínania) AD7 ... AD10

údajové listy → internet: sde5



variant AD7:  
 SDE5-D10-O-...-P-M8 s 3-pólovým konektorom M8x1, porovnávač prahových hodnôt, 1 spínaný výstup PNP, spínač

variant AD9:  
 SDE5-D10-O3-...-P-M8 s 3-pólovým konektorom M8x1, porovnávač okien, 1 spínaný výstup PNP, spínač

variant AD8:  
 SDE5-D10-C-...-P-M8 s 3-pólovým konektorom M8x1, porovnávač prahových hodnôt, 1 spínaný výstup PNP, rozpínač

variant AD10:  
 SDE5-D10-O3-...-P-M8 s 3-pólovým konektorom M8x1, porovnávač okien, 1 spínaný výstup PNP, rozpínač

typ	B2	B1	D3
MS9-LFR-...-AD7/AD8/AD9/AD10	45	112	M8

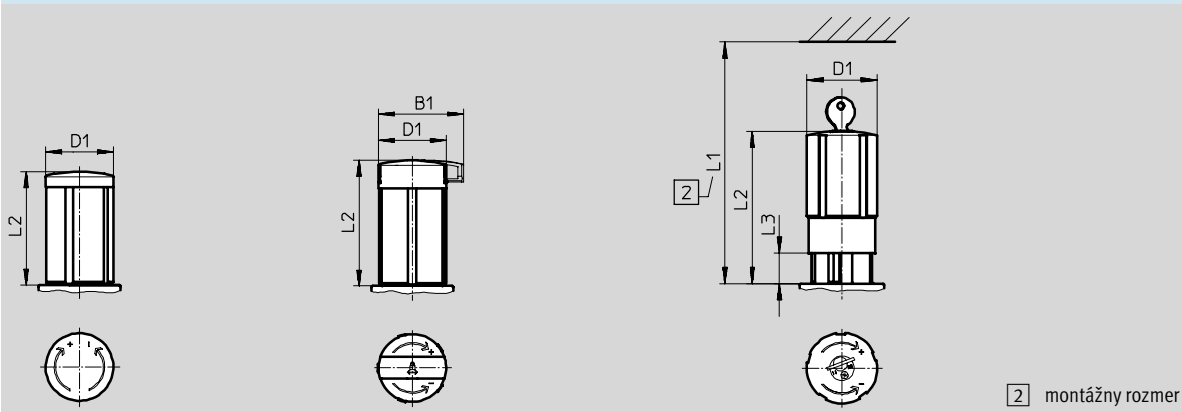
### Rozmery – otočný ovládač

st'ahovanie CAD modelov → [www.festo.sk/engineering](http://www.festo.sk/engineering)

otočný ovládač s aretáciou

otočný ovládač s aretáciou, uzamykateľné s príslušenstvom AS

otočný ovládač s integrovaným zámkom E11



typ	B1	D1	L1	L2	L3
MS9-LFR	-	52	-	86	-
MS9-LFR-...-AS	65	52	-	96	-
MS9-LFR-...-E11	-	52	174	114	25

## Regulačné ventily s filtrom MS9-LFR, rad MS

údajový list

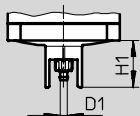
FESTO

### Rozmery – odlučovanie kondenzátu

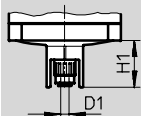
stahovanie CAD modelov → [www.festo.sk/engineering](http://www.festo.sk/engineering)

ručné s otáčaním M/plnoautomatické V

poloautomatické H



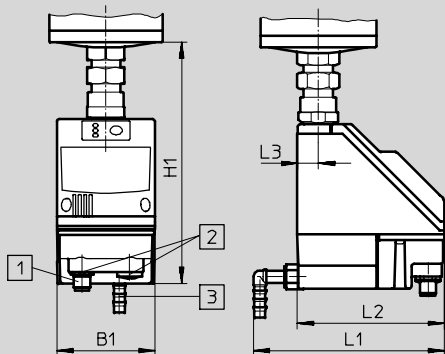
nástrčná vsuvka pre plastovú  
hadicu PCN-4



prípoj QS pre plastovú hadicu  
PUN-6/PAN-6

plnoautomatické odpúšťanie kondenzátu, elektrické ovládanie E1/E2/E3/E4

údajové listy → internet: pwea



- 1 variant E1:  
odpúšťanie kondenzátu  
PWEA-AP s konektorom  
M12x1, 5 pólov pre  
NEBU-M12...-LE5
- 2 variant E2/E3/E4:  
odpúšťanie kondenzátu  
PWEA-AC s káblovou  
príechodkou Pg9

- 3 prípojenie, otočné o 360°,  
pre plastovú hadicu  
PUN-H-12x2

typ	B1	D1	H1	L1	L2	L3
MS9-LFR-...M/V	-	5	34,5	-	-	-
MS9-LFR-...H		6				
MS9-LFR-...E1/E2/E3/E4	72	-	178	140	108	15



## Regulačné ventily s filtrom MS9-LFR, rad MS

**FESTO**

údajový list

Typové označenie						
rozsah regulovaného tlaku 0,3 ... 7 bar, integrovaný manometer, jednotka indikácie [bar], štandardný otočný ovládač s aretáciou, uzamykateľný s príslušenstvom						
veľkosť	odpúšťanie kondenzátu	prípoje	jemnosť filtra 5 µm		jemnosť filtra 40 µm	
			č. dielu	typ	č. dielu	typ
nepriamo ovládaný membránový regulačný ventil s filtrom						
MS9	ručné, otáčaním	–	564114	MS9-LFR-G-D6-CUM-AG-BAR-AS	564110	MS9-LFR-G-D6-EUM-AG-BAR-AS
	plnoautomatické	–	564115	MS9-LFR-G-D6-CUV-AG-BAR-AS	564111	MS9-LFR-G-D6-EUV-AG-BAR-AS
priamo ovládaný membránový regulačný ventil s filtrom						
MS9	ručné, otáčaním	–	564116	MS9-LFR-G-D6-CUM-DI-AG-BAR-AS	564112	MS9-LFR-G-D6-EUM-DI-AG-BAR-AS
	plnoautomatické	–	564117	MS9-LFR-G-D6-CUV-DI-AG-BAR-AS	564113	MS9-LFR-G-D6-EUV-DI-AG-BAR-AS

Typové označenie						
rozsah regulovaného tlaku 0,5 ... 12 bar, integrovaný manometer, jednotka indikácie [bar], štandardný otočný ovládač s aretáciou, uzamykateľný s príslušenstvom						
veľkosť	odpúšťanie kondenzátu	prípoje	jemnosť filtra 5 µm		jemnosť filtra 40 µm	
			č. dielu	typ	č. dielu	typ
nepriamo ovládaný membránový regulačný ventil s filtrom						
MS9	ručné, otáčaním	–	564120	MS9-LFR-G-D7-CUM-AG-BAR-AS	564118	MS9-LFR-G-D7-EUM-AG-BAR-AS
	plnoautomatické	–	564121	MS9-LFR-G-D7-CUV-AG-BAR-AS	564119	MS9-LFR-G-D7-EUV-AG-BAR-AS

## Regulačné ventily s filtrom MS9-LFR, rad MS

typové označenie – stavebnica výrobkov

**M** Minimálne údaje →

č. stavebnice	rad	vel'kosť	funkcia	pripojovací rozmer	rozsah tlaku/ ovládanie	jemnosť filtra	nádoba	odpúšťanie kondenzátu
562531	MS	9	LFR	¾, 1, AGD, AGE, AGF, AGG, AGH, G	D5, D6, D7, D8	E, C	U	M, H, V, E1 ... E4
<b>príklad objednávky</b>								
<b>562531</b>	<b>MS</b>	<b>9</b>	<b>- LFR</b>	<b>- G</b>	<b>- D5</b>	<b>- E</b>	<b>- U</b>	<b>- M</b>

**Tabuľka pre objednávku**

rozmer rastra	[mm]	90	podmienky	kód	zadanie kódu	
<b>M</b> č. stavebnice		<b>562531</b>				
rad	štandard			<b>MS</b>	MS	
vel'kosť	9			<b>9</b>	9	
funkcia	regulačný ventil s filtrom			<b>-LFR</b>	-LFR	
pripojovací rozmer	závit G¾			<b>-¾</b>		
	závit G1			<b>-1</b>		
	pripojovacia doska G½			<b>-AGD</b>		
	pripojovacia doska G¾			<b>-AGE</b>		
	pripojovacia doska G1			<b>-AGF</b>		
	pripojovacia doska G1¼			<b>-AGG</b>		
	pripojovacia doska G1½			<b>-AGH</b>		
	modul bez pripojovacieho závitú, bez pripojovacej dosky			<b>-G</b>		
rozsah tlaku/ovládanie	0,3 ... 4 bar, manuálne ovládanie			<b>-D5</b>		
	0,3 ... 7 bar, manuálne ovládanie			<b>-D6</b>		
	0,5 ... 12 bar, manuálne ovládanie			<b>-D7</b>		
	0,5 ... 16 bar, manuálne ovládanie			<b>-D8</b>		
jemnosť filtra	40 µm			<b>-E</b>		
	5 µm			<b>-C</b>		
nádoba	kovová nádoba			<b>-U</b>	-U	
odpúšťanie kondenzátu	ručné			<b>-M</b>		
	poloautomatické (P1 max. 12 barov)			<b>-H</b>		
	plnoautomatické (P1 max. 12 barov)			<b>-V</b>		
	externé, plnoautomatické, elektrické	24 V DC, M12 (P1 max. 16 bar)			<b>-E1</b>	
		110 V AC, pripojovacia svorka (P1 max. 16 bar)			<b>-E2</b>	
		230 V AC, pripojovacia svorka (P1 max. 16 bar)			<b>-E3</b>	
24 V DC, pripojovacie svorky (P1 max. 16 bar)			<b>-E4</b>			

prenosový kód objednávky

562531	MS	9	-	LFR	-		-		-		-	U	-	
--------	----	---	---	-----	---	--	---	--	---	--	---	---	---	--

### Regulačné ventily s filtrom MS9-LFR, rad MS

**FESTO**

typové označenie – stavebnica výrobkov

Možnosti		Minimálne údaje		Možnosti		
typy regulátorov	manometer/ alternatívny manometra	alternatívne škálovanie manometra	sekundárne odvzdušnenie	uzamykateľnosť	spôsob upevnenia	alternatívny smer prietoku
DI	AG, VS A4, RG, AD7 ... AD10	PSI, MPA, BAR	OS	AS, E11	WP, WPM, WPB	Z
- DI	- AG	- BAR	- OS	- AS	-	-

Tabuľka pre objednávku		rozmier rastra	[mm]	90	podmienky	kód	zadanie kódu
Možnosti	typy regulátorov	priame ovládanie			1	-DI	
Minimálne údaje	manometer/alternatívny manometra	MS manometer				-AG	
		uzatvárací kryt				-VS	
		adaptér pre EN manometer 1/4, bez manometra				-A4	
		integrovateľný manometer, červeno/zelená stupnica			2	-RG	
		tlakový snímač bez displeja, konektor M8, porovnávač prahových hodnôt, PNP, NO			3	-AD7	
		tlakový snímač bez displeja, konektor M8, porovnávač prahových hodnôt, PNP, NZ			3	-AD8	
		tlakový snímač bez displeja, konektor M8, porovnávač okien, PNP, NO			3	-AD9	
		tlakový snímač bez displeja, konektor M8, porovnávač okien, PNP, NZ			3	-AD10	
Minimálne údaje	alternatívne škálovanie manometra	Psi			4	-PSI	
		MPa			4	-MPA	
		Bar			4	-BAR	
Možnosti	sekundárne odvzdušnenie	bez sekundárneho odvzdušnenia			5	-OS	
Možnosti	uzamykateľnosť	uzamykateľné s príslušenstvom				-AS	
		s integrovaným zámkom				-E11	
Možnosti	spôsob upevnenia	upevňovací uholník			6	-WP	
		upevňovací uholník			6	-WPM	
		upevňovací uholník pre väčšiu vzdialenosť od steny			6	-WPB	
Možnosti	alternatívny smer prietoku	smer prietoku sprava doľava				-Z	

- |                 |  |                |                           |
|-----------------|--|----------------|---------------------------|
| 1 DI            | nie s rozsahom tlaku D7, D8                                | 5 OS           | iba s typom regulátora DI |
| 2 RG            | nie s alternatívnym škálovaním manometra PSI               | 6 WP, WPM, WPB | nie s modulom G           |
| 3 AD7 ... AD10  | stupnica PSI slúži len ako pomocná stupnica                |                |                           |
| 4 PSI, MPA, BAR | rozsah merania max. 10 bar                                 |                |                           |
|                 | nie s alternatívnymi manometra VS, A4, AD7, AD8, AD9, AD10 |                |                           |

prenosový kód objednávky

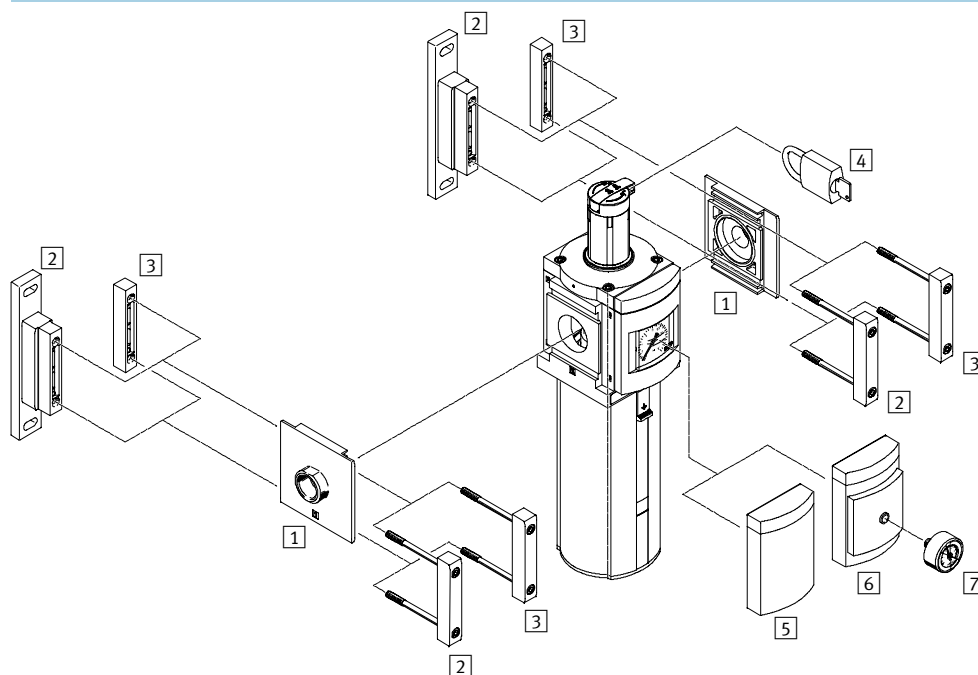
-  -  -  -  -  -  -


# Regulačné ventily s filtrom MS12-LFR, rad MS

prehľad príslušenstva

FESTO

## Regulačný ventil s filtrom MS12-LFR



-  upozornenie  
 ďalšie príslušenstvo:  
 - modulový konektor pre kombináciu s radom MS9  
 → internet: armv

### Upevňovacie prvky a príslušenstvo

		→ strana/internet
1	pripojovacia doska MS12-AG...	ms12-ag
2	upevňovací uholník MS12-WP	ms12-wp
3	modulový konektor MS12-MV	ms12-mv
4	strmeňový zámok LRVS-D	47
5	uzatvárací kryt VS	44
6	adaptér pre EN manometer 1/4 A4	44
7	manometer MA	47

# Regulačné ventily s filtrom MS12-LFR, rad MS

legenda k typovému označeniu

	MS	12	-	LFR	-	G	-	D7	-	C	U	V	-	LD	-	AS
<b>rad</b>																
MS	jednotka úpravy vzduchu, štandardná															
<b>veľkosť</b>																
12	rozmer rastra 124 mm															
<b>funkcia údržby</b>																
LFR	regulačný ventil s filtrom															
<b>pripojovací rozmer</b>																
G	modul bez pripojovacieho závitú, bez pripojovacej dosky pripojovacie dosky → príslušenstvo															
<b>rozsah regulovaného tlaku</b>																
D7	rozsah regulácie tlaku 0,5 ... 12 bar															
<b>jemnosť filtra</b>																
C	5 µm															
E	40 µm															
<b>ochrana nádobiek</b>																
U	kovová nádoba															
<b>odpúšťanie kondenzátu</b>																
V	plnoautomatické															
<b>otočný ovládač</b>																
LD	dlhý otočný ovládač															
<b>uzamykateľnosť</b>																
AS	otočný ovládač s aretáciou, uzamykateľné s príslušenstvom															

Ďalšie varianty si môžete objednať zo stavebnice výrobkov → 44

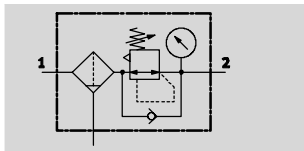
- pripojovacie dosky
- rozsah regulovaného tlaku
- odpúšťanie kondenzátu
- alternatívy manometra
- alternatívne škálovanie manometra
- uzamykateľnosť
- spôsob upevnenia
- alternatívny smer prietoku

# Regulačné ventily s filtrom MS12-LFR, rad MS

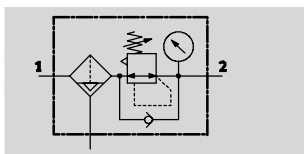
údajový list

FESTO

funkcia  
odpúšťanie kondenzátu  
ručné, otáčaním  
s manometrom



odpúšťanie kondenzátu  
plnoautomatické  
s manometrom



- - prietok  
11 000 ... 17 000 l/min

- - teplotný rozsah  
-10 ... +60 °C

- - vstupný tlak  
0,8 ... 20 bar

- - [www.festo.sk](http://www.festo.sk)

menu  
Podpora/Náhradné diely

sady dielov podliehajúcich  
opotrebovaniu  
→ 43



V tomto zariadení sú filter a tlakový regulačný ventil zahrnuté do jednej jednotky. Sintrovaný filter s odlučovačom vody zbavuje stlačený vzduch nečistôt, výlučkov z vody, hrdze a kondenzovanej vody.

- dobrá charakteristika regulácie s malou hysterézou a kompenzáciou primárneho tlaku
- dobré odlučovanie čistočiek a kondenzátu
- vysoký prietok
- nepriamo riadený membránový regulačný ventil bez vlastnej spotreby vzduchu
- tri rozsahy regulácie tlaku: 0,3 ... 7 bar, 0,5 ... 12 bar a 0,5 ... 16 bar

- pripojenie pre variabilné namontovanie manometra
- voliteľne s ručným, plnoautomatickým alebo plnoautomatickým, elektricky ovládaným odlučovaním kondenzátu
- zabezpečenie ovládania k ochrane nastavených hodnôt proti manipulácii
- alternatívne filtračné vložky 5 µm alebo 40 µm
- nové filtračné vložky → 46

Všeobecné technické údaje		G1	G1¼	G1½	G2
pneumatický prípoj 1, 2 <sup>1)</sup>					
konštrukcia		filter s redukčným ventilom s/bez indikácie tlaku sintrovaný filter s odstredivým odlučovačom vody nepriamo riadený membránový regulačný ventil			
regulačná funkcia		konštantný výstupný tlak, s kompenzáciou napájacieho tlaku, s/bez sekundárneho odvetrávania			
spôsob upevnenia		s príslušenstvom zapojenie do vedenia			
montážna poloha		zvislá ±5°			
jemnosť filtra	[µm]	5 (trieda čistoty vzduchu na výstupe 3.7. - podľa DIN ISO 8573-1) 40 (trieda čistoty vzduchu na výstupe 5.7. - podľa DIN ISO 8573-1)			
ochrana nádobiek		kovová nádoba			
odpúšťanie kondenzátu		ručné, otáčaním plnoautomatické plnoautomatické, elektrické ovládanie			
zabezpečenie ovládania		otočný ovládač s aretáciou otočný ovládač s aretáciou, uzamykateľné s príslušenstvom otočný ovládač s integrovaným zámkom			
rozsah regulovaného tlaku	D6 [bar] D7 [bar] D8 [bar]	0,3 ... 7 0,5 ... 12 0,5 ... 16			
max. tlaková hysterézia	[bar]	0,4			
indikácia tlaku		s manometrom			
max. množstvo kondenzátu	[cm <sup>3</sup> ]	400			

1) V závislosti od zvolenej prípojovacej dosky je nutné príslušenstvo objednávať osobitne → internet: ms12-ag  
- - Upozornenie: Tento výrobok zodpovedá norme ISO 1179-1 a ISO 228-1.

# Regulačné ventily s filtrom MS12-LFR, rad MS

údajový list

FESTO

Nominálny prietok $q_{nN}^{1)}$ [l/min]					
pneumatický prípoj		G1	G1¼	G1½	G2
jemnosť filtra	5 µm	11 000	11 500	12 000	14 000
	40 µm	12 000	12 500	13 000	17 000

1) V závislosti od zvolenej pripojovacej dosky je nutné príslušenstvo objednávať osobitne → internet: ms12-ag  
merané pri  $p_1 = 10 \text{ bar}$  a  $p_2 = 6 \text{ bar}$ ,  $\Delta p = 0,5 \text{ bar}$

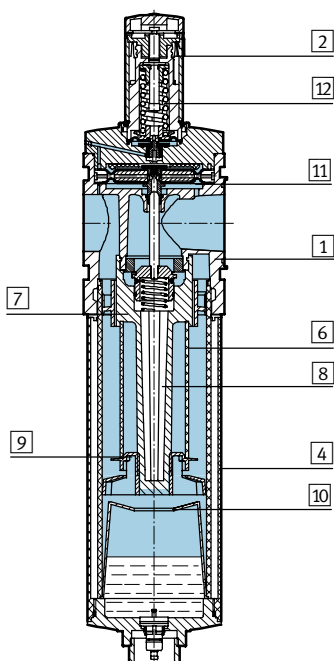
Prevádzkové podmienky a podmienky okolia			
odpúšťanie kondenzátu	ručné, otáčaním M	plnoautomatické V	plnoautomatické, elektrické ovládanie E1 ... E4
vstupný tlak [bar]	0,8 ... 20	2 ... 12	0,8 ... 16
prevádzkové médium	stlačený vzduch, trieda kvality vzduchu 5.7. – podľa DIN ISO 8573-1		
teplota okolia [°C]	-10 ... +60	+5 ... +60	+1 ... +60
teplota média [°C]	-10 ... +60	+5 ... +60	+1 ... +60
skladovacia teplota [°C]	-10 ... +60	-10 ... +60	+1 ... +60
odolnosť proti korózii	KBK <sup>1)</sup>	2	

1) Trieda odolnosti proti korózii 2 podľa normy Festo 940 070  
Konštrukčné diely s miernymi nárokmi na odolnosť proti korózii. Vonkajšie viditeľné časti s požiadavkami predovšetkým na vzhľad povrchu, ktorý je vystavený priamemu kontaktu s okolitou pre priemysel bežnou atmosférou prípadne kontaktu s médiami, ako sú chladiace látky a mazivá.

Hmotnosti [g]	s integrovaným zámkom E11	s integrovaným zámkom E11
otočný ovládač		
regulačný ventil s filtrom iba s kovovou nádobou U	7 000	7 300
regulačný ventil s filtrom s kovovou nádobou U a plnoautomatické odpúšťanie kondenzátu, elektrické ovládanie E1 ... E4	7 700	8 000

## Materiály

funkčný rez



regulačný ventil s filtrom		
1	teleso	hliníkový tlakový odliatok
2	otočný ovládač	polyamid
	otočný ovládač s integrovaným zámkom E11	hliník
4	kovová nádoba	hliníková tvárna zliatina
6	filtračný prvok	sintrovaná (spekaná) mosadz
7	rotačný krúžok	polyacetál
8	držiak filtra	polyacetál
9	deliaci tanier	polyacetál
10	tlmiaci kotúč	polyacetál
11	membrána	nitrilový kaučuk
12	pružina	oceľ
-	tesnenia	nitrilový kaučuk

# Regulačné ventily s filtrom MS12-LFR, rad MS

údajový list

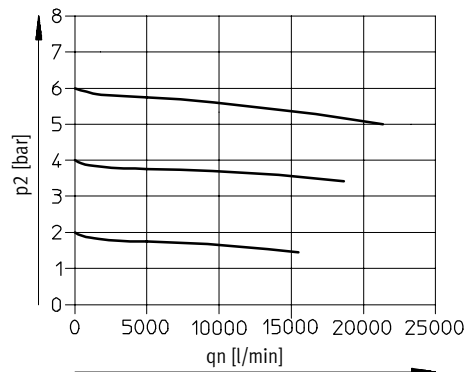
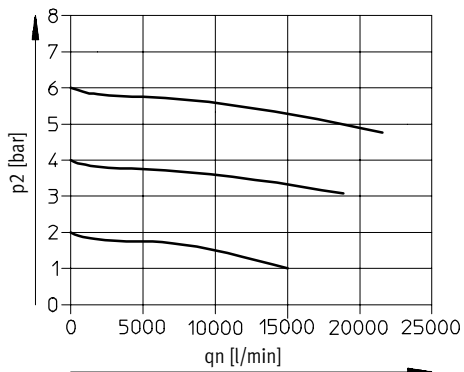
## Normálny menovitý prietok $q_n$ v závislosti od výstupného tlaku $p_2$

jemnosť filtra 40  $\mu\text{m}$

s prípojovacou doskou MS12-AGF  
pneumatické pripojenie G1

s prípojovacou doskou MS12-AGG  
pneumatické pripojenie G1¼

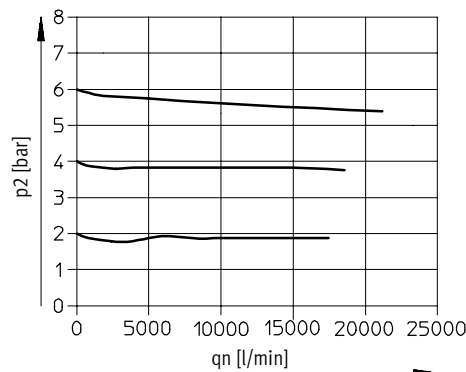
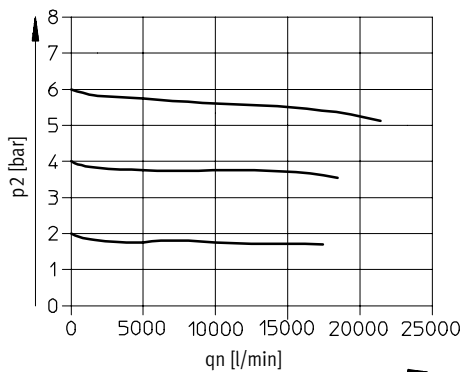
primárny tlak  $p_1 = 10$  bar



s prípojovacou doskou MS12-AGH  
pneumatický prípoj G1½

s prípojovacou doskou MS12-AGI  
pneumatické pripojenie G2

primárny tlak  $p_1 = 10$  bar





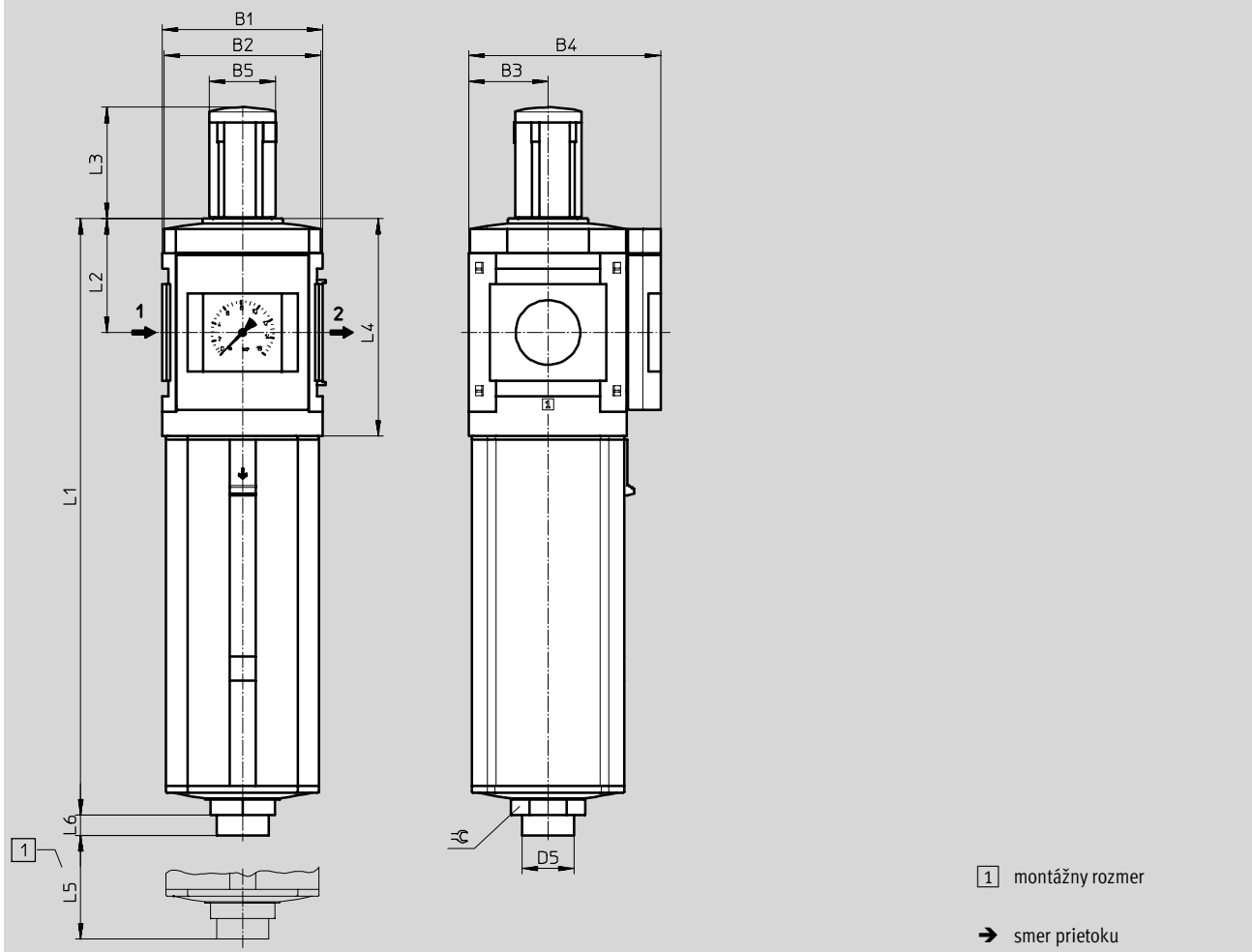
# Regulačné ventily s filtrom MS12-LFR, rad MS

údajový list

## Rozmery

st'ahovanie CAD modelov → [www.festo.sk/engineering](http://www.festo.sk/engineering)

integrovaný manometer, jednotka indikácie [bar], dlhý otočný ovládač s aretáciou



typ	B1	B2	B3	B4	B5	D5 Ø	L1	L2	L3	L4	L5	L6
MS12-LFR-...-LD	124	122	61	148	52	40	460	88	86	168	250	16

# Regulačné ventily s filtrom MS12-LFR, rad MS

údajový list

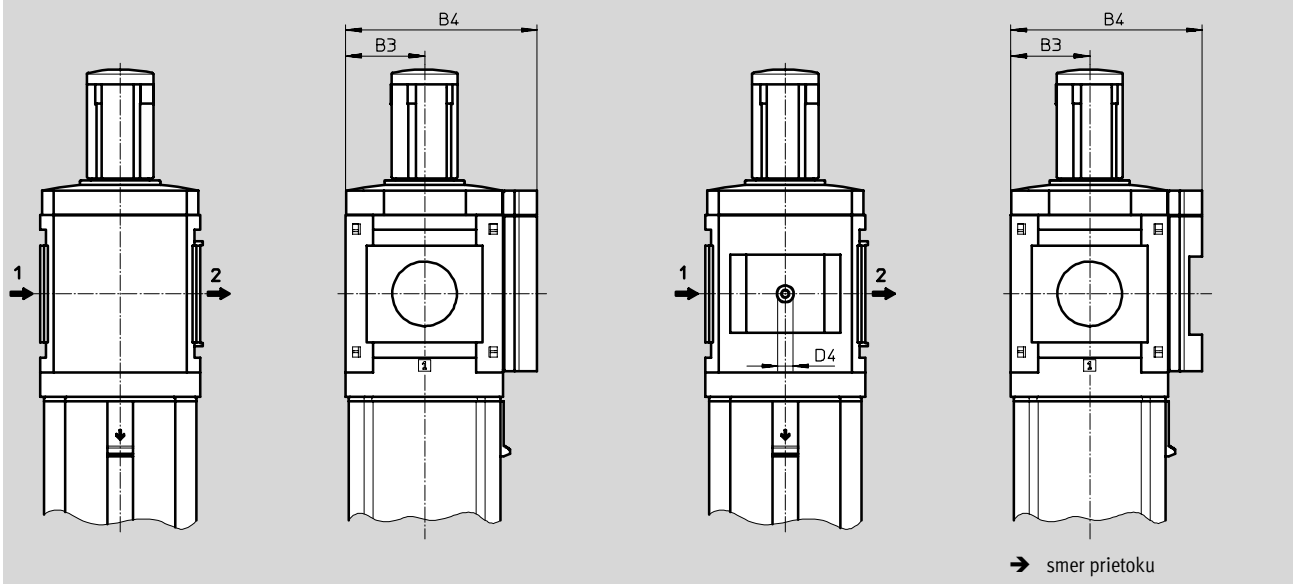
FESTO

## Rozmery – alternatívy s manometrom

st'ahovanie CAD modelov → [www.festo.sk/engineering](http://www.festo.sk/engineering)

uzatvárací kryt VS

adaptér A4 pre EN manometer 1/4, bez manometra



typ	B3	B4	D4
MS12-LFR-...-VS	61	148	-
MS12-LFR-...-A4	61	148	G1/4

⚠ - Upozornenie: Tento výrobok zodpovedá norme ISO 1179-1 a ISO 228-1.

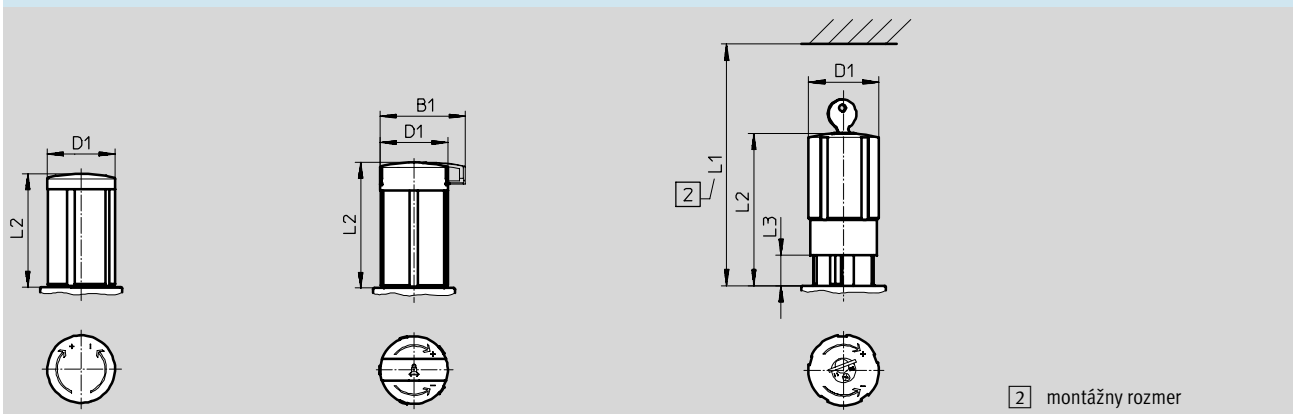
## Rozmery – otočný ovládač

st'ahovanie CAD modelov → [www.festo.sk/engineering](http://www.festo.sk/engineering)

otočný ovládač dlhý s aretáciou LD

otočný ovládač s aretáciou,  
uzamykateľný s príslušenstvom  
LD-AS

otočný ovládač s integrovaným  
zámkom E11



typ	B1	D1	L1	L2	L3
MS12-LFR-...-LD	-	52	-	86	-
MS12-LFR-...-LD-AS	65	52	-	96	-
MS12-LFR-...-E11	-	52	174	114	25

# Regulačné ventily s filtrom MS12-LFR, rad MS

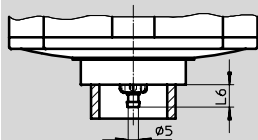
údajový list

FESTO

## Rozmery – odlučovanie kondenzátu

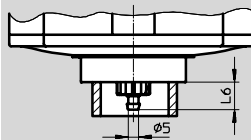
st'ahovanie CAD modelov → [www.festo.sk/engineering](http://www.festo.sk/engineering)

ručné, otáčaním M



nástrčná vsuvka pre plastovú hadicu PCN-4

plnoautomatické V



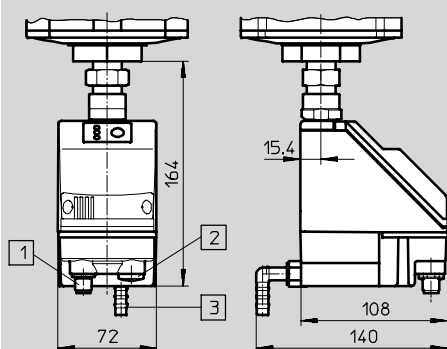
nástrčná vsuvka pre plastovú hadicu PCN-4

typ	L6
MS12-LFR-...-M	11

typ	L6
MS12-LFR-...-V	13

plnoautomatické, elektrické ovládanie E1 ... E4

údajové listy → internet: pwea



- 1) variant E1:  
odpúšťanie kondenzátu  
PWEA-AP s konektorom  
M12x1, 5 pólov pre  
NEBU-M12...-LE5
- 2) variant E2/E3/E4:  
odpúšťanie kondenzátu  
PWEA-AC s káblovou  
príechodkou Pg9

- 3) prípojenie, otočné o 360°,  
pre plastovú hadicu  
PUN-H-12x2

## Typové označenie

rozsah regulovaného tlaku 0,5 ... 12 bar, kovová nádoba, integrovaný manometer, jednotka indikácie [bar], dlhý otočný ovládač s aretáciou, uzamykateľný s príslušenstvom

veľkosť	odpúšťanie kondenzátu	prípoje	jemnosť filtra 5 µm		jemnosť filtra 40 µm	
			č. dielu	typ	č. dielu	typ
MS12	plnoautomatické	G1 ... G2 <sup>1)</sup>	537150	MS12-LFR-G-D7-CUV-LD-AS	537149	MS12-LFR-G-D7-EUV-LD-AS

1) Prípojovacia doska je potrebné objednať samostatne ako príslušenstvo → internet: ms12-ag

- † - Upozornenie: Tento výrobok zodpovedá norme ISO 1179-1 a ISO 228-1.

## Typové označenie – sady dielov podliehajúcich opotrebovaniu

veľkosť	č. dielu	typ
MS12	673586	MS12-LR/LFR

# Regulačné ventily s filtrom MS12-LFR, rad MS

FESTO

typové označenie – stavebnica výrobkov

**M** Minimálne údaje →

č. stavebnice	rad	veľkosť	funkcia	pripojovací rozmer	rozsah regulovaného tlaku	jemnosť filtra	nádoba
535022	MS	12	LFR	AGF AGG AGH AGI G	D6 D7 D8	E C	U
<b>príklad objednávky</b>							
<b>535022</b>	<b>MS</b>	<b>12</b>	<b>- LFR</b>	<b>- AGF</b>	<b>- D6</b>	<b>- C</b>	<b>- U</b>

**Tabuľka pre objednávku**

rozmer rastra	[mm]	124	podmienky	kód	zadanie kódu
<b>M</b> č. stavebnice		<b>535022</b>			
rad		štandard		<b>MS</b>	MS
veľkosť		12		<b>12</b>	12
funkcia		regulačný ventil s filtrom		<b>-LFR</b>	-LFR
pripojovací rozmer		pripojovacia doska G1		<b>-AGF</b>	
		pripojovacia doska G1¼		<b>-AGG</b>	
		pripojovacia doska G1½		<b>-AGH</b>	
		pripojovacia doska G2		<b>-AGI</b>	
		modul bez pripojovacieho závitu, bez pripojovacej dosky		<b>-G</b>	
rozsah regulovaného tlaku		0,3 ... 7 bar		<b>-D6</b>	
		0,5 ... 12 bar		<b>-D7</b>	
		0,5 ... 16 bar		<b>-D8</b>	
jemnosť filtra		40 µm		<b>-E</b>	
		5 µm		<b>-C</b>	
<b>↓</b> nádoba		kovová nádoba		<b>-U</b>	-U

prenosový kód objednávky

535022	MS	12	- LFR	-	-	-	- U
--------	----	----	-------	---	---	---	-----

# Regulačné ventily s filtrom MS12-LFR, rad MS

typové označenie – stavebnica výrobkov

FESTO

→ <b>M</b> <b>O</b> Možnosti						
odpúšťanie kondenzátu	alternatívny manometra	alternatívne škálovanie manometra	otočný ovládač	uzamykateľnosť	spôsob upevnenia	alternatívny smer prietoku
M V E1 E2 E3 E4	VS A4	PSI MPA	LD	AS E11	WP	Z
- <b>E1</b>	-	-	- <b>LD</b>	- <b>AS</b>	- <b>WP</b>	- <b>Z</b>

Tabuľka pre objednávku					
rozmer rastra	[mm]	124	podmienky	kód	zadanie kódu
↓ <b>M</b> odpúšťanie kondenzátu	ručný			-M	
	plnoautomatické (P1 max. 12 bar)		1	-V	
	externé plnoautomatické odlučovanie kondenzátu, elektrické, 24 V DC, M12			-E1	
	externé plnoautomatické odlučovanie kondenzátu, elektrické, 110 V AC, prípojovacie svorky			-E2	
	externé plnoautomatické odlučovanie kondenzátu, elektrické, 230 V AC, prípojovacie svorky			-E3	
	externé plnoautomatické odlučovanie kondenzátu, elektrické, 24 V DC, prípojovacie svorky			-E4	
<b>O</b> alternatívny manometra	uzatvárací kryt			-VS	
	adaptér pre EN manometer 1/4, bez manometra			-A4	
alternatívne škálovanie manometra	psi		2	-PSI	
	MPa		2	-MPA	
otočný ovládač	dlhý otočný gombík		3 4	-LD	
uzamykateľnosť	uzamykateľné s príslušenstvom			-AS	
	s integrovaným zámkom		3	-E11	
spôsob upevnenia	upevňovací uholník		5	-WP	
alternatívny smer prietoku	smer prietoku sprava doľava			-Z	

- 1 **V** nie s rozsahom regulácie tlaku D8
- 2 **PSI, MPA** nie s alternatívami manometra VS, A4
- 3 **LD, E11** Je nutné zvoliť buď otočný ovládač LD alebo možnosť uzamykania E11.
- 4 **LD** nie s uzamykaním E11
- 5 **WP** iba s prípojovacou doskou AGF, AGG, AGH alebo AGI

prenosový kód objednávky

-  -  -  -  -  -  -



## Filtre s redukčným ventilom MS-LFR, rad MS

príslušenstvo

FESTO

Filtračné vložky


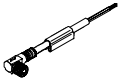




Typové označenie			
veľkosť	jemnosť filtra [μm]	č. dielu	typ
MS4	5 (farba: modrá)	534501	MS4-LFP-C
	40 (farba: biela)	534502	MS4-LFP-E
MS6	5 (farba: modrá)	534499	MS6-LFP-C
	40 (farba: biela)	534500	MS6-LFP-E
MS9	5	570309	MS9-LFP-C 
	40	570310	MS9-LFP-E 
MS12	5	537143	MS12-LFP-C
	40	537144	MS12-LFP-E


## Filtre s redukčným ventilom MS-LFR, rad MS

príslušenstvo

FESTO

Typové označenie – spojovacie vedenie NEBU-M8				údajové listy → internet: nebu	
	elektrický prípoj	počet žíl	dĺžka kábla [m]	č. dielu	typ
	M8x1, priama zásuvka	3	2,5	541333	NEBU-M8G3-K-2.5-LE3
			5	541334	NEBU-M8G3-K-5-LE3
	M8x1, zásuvka uhlová	3	2,5	541338	NEBU-M8W3-K-2.5-LE3
			5	541341	NEBU-M8W3-K-5-LE3

Typové označenie – spojovacie vedenie NEBU-M12				údajové listy → internet: nebu	
	elektrický prípoj	počet žíl	dĺžka kábla [m]	č. dielu	typ
	M12x1, priama zásuvka	4	2,5	550326	NEBU-M12G5-K-2.5-LE4
			5	541328	NEBU-M12G5-K-5-LE4
	M12x1, zásuvka uhlová	4	2,5	550325	NEBU-M12W5-K-2.5-LE4
			5	541329	NEBU-M12W5-K-5-LE4

Typové označenie – manometer MA						
	nominálna veľkosť	pneumatický prípoj	rozsah zobrazenia		č. dielu	typ
			[bar]	[psi]		
	manometer MA, DIN EN 837-1					údajové listy → internet: ma
	40	G $\frac{1}{4}$	0 ... 16	0 ... 232	183901	MA-40-16-G $\frac{1}{4}$ -EN
	manometer MA, DIN EN 837-1, s červeno-zeleným poľom					údajové listy → internet: ma
	40	R $\frac{1}{8}$	0 ... 16	–	525726	MA-40-16-R $\frac{1}{8}$ -E-RG
	50	R $\frac{1}{4}$	0 ... 16	–	525729	MA-50-16-R $\frac{1}{4}$ -E-RG

Typové označenie – strmeňový zámok LRVS-D			
	hmotnosť [g]	č. dielu	typ
	120	193786	LRVS-D