

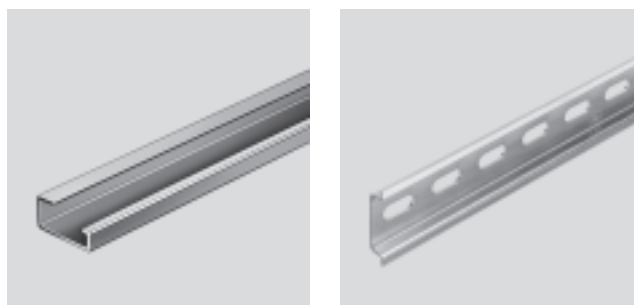
Nosné lišty NRC/NRH

technické údaje

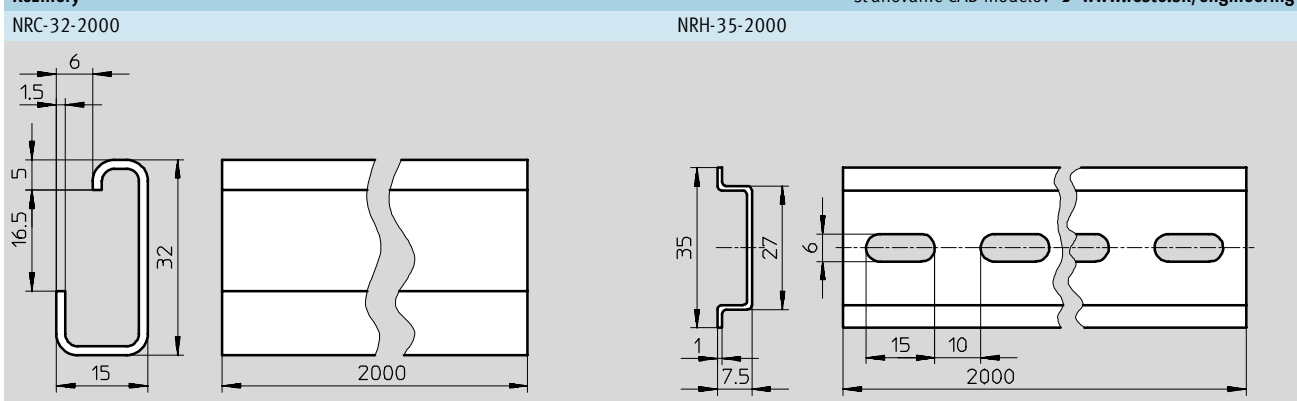
FESTO

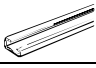
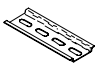
Profilové lišty pre montáž prvkov do série.

- lišta G podľa DIN EN 50 035
- lišta H podľa EN 60715



Rozmery st'ahovanie CAD modelov → www.festo.sk/engineering



Typové označenie						
	popis	dĺžka [m]	hmotnosť výrobku [g]	materiál	č. dielu	typ
	lišta G podľa DIN EN 50 035	2	1 400	pozinkovaná oceľ	6 756	NRC-32-2000
	lišta H podľa EN 60715	2	600	pozinkovaná oceľ	35 430	NRH-35-2000¹⁾

1) bez obsahu medi, silikónu