

Tlmiče hluku s filtrem LFU

FESTO

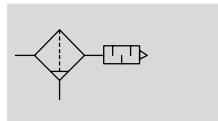


Tlmiče hluku s filtrom LFU

údajový list

FESTO

funkcia



- - **prietok**
4 000 ... 12 500 l/min

- - **teplotný rozsah**
-10 ... +100 °C

- - **prevádzkový tlak**
0 ... 16 bar



Tlmič hluku s filtrom vyčistí spoločné odvetrávanie z pneumatického obvodu.

Vzduch z odvetrávania uniká cez jemnú filtračnú vložku do atmosféry (stupeň filtrácie >99,99 %).

Zároveň je výrazne stlmený hluk z odvetrávania. Odlúčený kondenzát sa zhromažďuje do plastovej nádoby a môže sa odvieť cez vypúšťací vývod.

- Odvedený vzduch je na 99,99 % zbavený olejov a iných nečistôt.

- Tlmič tlmí hluk z odvetrávania bez ohľadu na výšku frekvencie.

Všeobecné technické údaje				
veľkosť	G1/4	G3/8	G1/2	G1
pneumatický prípoj	G1/4	G3/8	G1/2	G1
montážna poloha	zvislá ±5°			
jemnosť filtra [µm]	1			
odpúšťanie kondenzátu	ručné, otáčaním			
prietok oproti atmosfére ¹⁾ [l/min]	≥4 000	≥4 700	≤6 000	≤12 500
zníženie hlučnosti ¹⁾	redukcia o 40 dB (A)		>40 dB(A)	

1) pri 6 bar

- - Upozornenie: Tento výrobok zodpovedá ISO 1179-1 a ISO 228-1.

Prevádzkové podmienky a podmienky okolia				
veľkosť	G1/4	G3/8	G1/2	G1
prevádzkový tlak [bar]	0 ... 16			
prevádzkové médium	stlačený vzduch ISO 8573-1:2010 [7:4:4]			
upozornenie pre prevádzkové/ riadiace médium	prevádzka s mazaním možná (potrebné pri ďalšej prevádzke)			
teplota okolia [°C]	-10 ... +60		0 ... +100	
odolnosť proti korózii KBK ¹⁾	2		1	

1) Trieda odolnosti proti korózii 2 podľa normy Festo 940 070

Konstruktívne diely s miernymi nárokmi na odolnosť proti korózii. Vonkajšie viditeľné časti s požiadavkami predovšetkým na vzhľad povrchu, ktorý je vystavený priamemu kontaktu s okolitou, pre priemysel bežnou atmosférou, prípadne kontaktu s médiami, ako sú chladiace látky a mazivá.

Hmotnosti [g]				
veľkosť	G1/4	G3/8	G1/2	G1
tlmiče hluku s filtrom	190	190	570	1 010

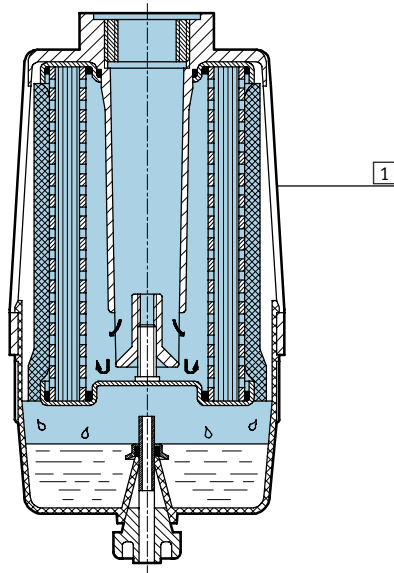
Tlmiče hluku s filtrom LFU

údajový list

FESTO

Materiály

funkčný rez

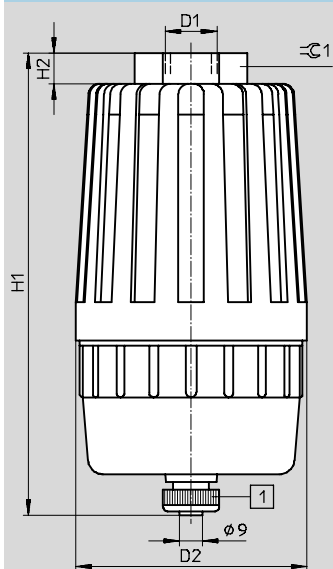


Tlmiče hluku s filtrom

1	teleso	PP
poznámka o materiáli		v zmysle RoHS bez obsahu medi a PTFEu

Rozmery a typové označenie

sťahovanie CAD modelov → www.festo.sk



1 ručné odlučovanie
kondenzátu, otáčaním

prípoj	D1	D2	H1	H2	$\approx C1$	č. dielu	typ
G $\frac{1}{4}$	G $\frac{1}{4}$	77	131	7	26	539132	LFU- $\frac{1}{4}$
G $\frac{3}{8}$	G $\frac{3}{8}$	77	131	7	26	539133	LFU- $\frac{3}{8}$
G $\frac{1}{2}$	G $\frac{1}{2}$	90	180	12	36	10494	LFU- $\frac{1}{2}$
G1	G1	110	252	15	50	10495	LFU-1

Upozornenie: Tento výrobok zodpovedá ISO 1179-1 a ISO 228-1.

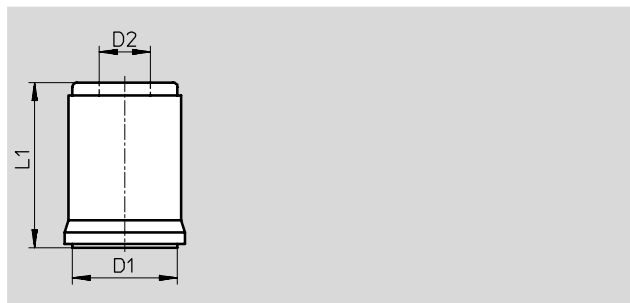
Tlmiče hluku s filtrom LFU

príslušenstvo

FESTO

Filtračná vložka LFPU

poznámka o materiáli:
v zmysle RoHS
bez obsahu medi a PTFEu



Rozmery a údaje pre objednávku					
pre prípoj	D1	D2	L1	č. dielu	typ
	Ø	Ø			
G $\frac{1}{4}$, G $\frac{3}{8}$	60	28	69	539134	LFPU-$\frac{1}{4}$-$\frac{3}{8}$
G $\frac{1}{2}$	70	34,8	110	10496	LFPU-$\frac{1}{2}$
G1	82	42,8	180	10497	LFPU-1