

## Regulačné ventily s filtrom LFR/LFRS, konštrukčný rad D

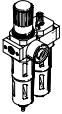
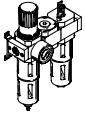
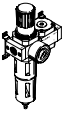
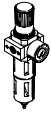
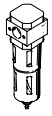
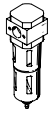
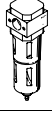
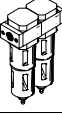
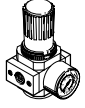
**FESTO**



# Regulačné ventily s filtrom LFR/LFRS, konštrukčný rad D, kovové

FESTO

prehľad dodávok jednotiek úpravy vzduchu radu D, kov

typ	velkosť	pneumatický prípoj										rozsah regulačného tlaku [bar]			jemnosť filtra [µm]			
		M5	M7	G $\frac{1}{8}$	G $\frac{1}{4}$	G $\frac{3}{8}$	G $\frac{1}{2}$	G $\frac{3}{4}$	G1	QS4	QS6	0,5 ...	0,5 ...	2,5 ...	0,01	1	5	40
<b>jednotky úpravy vzduchu</b>																		
<b>FRC/FRC5</b> 	Micro	■	■	■	-	-	-	-	-	■	■	■	-	-	-	-	■	-
	Mini	-	-	■	■	■	-	-	-	-	-	■	■	-	-	-	■	■
	Midi	-	-	-	■	■	■	■	-	-	-	■	■	-	-	-	■	■
	Maxi	-	-	-	-	-	■	■	■	-	-	■	■	-	-	-	■	■
<b>kombinácie jednotiek úpravy vzduchu</b>																		
<b>FRC-K</b> 	Micro	-	-	-	-	-	-	-	-	-	-	-	-	-	-	-	-	-
	Mini	-	-	■	■	-	-	-	-	-	-	■	■	-	-	-	-	■
	Midi	-	-	-	■	■	■	-	-	-	-	■	■	-	-	-	-	■
	Maxi	-	-	-	-	-	■	■	-	-	-	■	■	-	-	-	-	■
<b>LFR-K LFRS-K</b> 	Micro	-	-	-	-	-	-	-	-	-	-	-	-	-	-	-	-	-
	Mini	-	-	■	■	-	-	-	-	-	-	■	■	-	-	-	-	■
	Midi	-	-	-	■	■	■	-	-	-	-	■	■	-	-	-	-	■
	Maxi	-	-	-	-	-	■	■	-	-	-	■	■	-	-	-	-	■
<b>jednotlivé zariadenia</b>																		
<b>filtre s redukčným ventilom LFR/LFRS</b> 	Micro	■	■	■	-	-	-	-	-	■	■	■	-	-	-	-	■	-
	Mini	-	-	■	■	■	-	-	-	-	-	■	■	-	-	-	■	■
	Midi	-	-	-	■	■	■	■	-	-	-	■	■	-	-	-	■	■
	Maxi	-	-	-	-	-	■	■	■	-	-	■	■	-	-	-	■	■
<b>filter LF</b> 	Micro	■	■	■	-	-	-	-	-	■	■	-	-	-	-	-	■	-
	Mini	-	-	■	■	■	-	-	-	-	-	-	-	-	-	-	■	■
	Midi	-	-	-	■	■	■	■	-	-	-	-	-	-	-	-	■	■
	Maxi	-	-	-	-	-	■	■	■	-	-	-	-	-	-	-	■	■
<b>jemný a veľmi jemný filter LFMA/LFMB</b> 	Micro	-	-	-	-	-	-	-	-	-	-	-	-	-	-	-	-	-
	Mini	-	-	■	■	■	-	-	-	-	-	-	-	-	■	■	-	-
	Midi	-	-	-	■	■	■	■	-	-	-	-	-	-	■	■	-	-
	Maxi	-	-	-	-	-	■	■	■	-	-	-	-	-	■	■	-	-
<b>filter s aktívnym uhlím LFX</b> 	Micro	-	-	-	-	-	-	-	-	-	-	-	-	-	-	-	-	-
	Mini	-	-	■	■	■	-	-	-	-	-	-	-	-	-	-	-	-
	Midi	-	-	-	■	■	■	■	-	-	-	-	-	-	-	-	-	-
	Maxi	-	-	-	-	-	■	■	■	-	-	-	-	-	-	-	-	-
<b>kombinácie filtrov LFMBA</b> 	Micro	-	-	-	-	-	-	-	-	-	-	-	-	-	-	-	-	-
	Mini	-	-	■	■	■	-	-	-	-	-	-	-	-	■	■	-	-
	Midi	-	-	-	■	■	■	■	-	-	-	-	-	-	■	■	-	-
	Maxi	-	-	-	-	-	■	■	■	-	-	-	-	-	■	■	-	-
<b>tlakové regulačné ventily LR/LRS</b> 	Micro	■	■	■	-	-	-	-	-	■	■	■	-	-	-	-	-	-
	Mini	-	-	■	■	■	-	-	-	-	-	■	■	-	-	-	-	-
	Midi	-	-	-	■	■	■	■	-	-	-	■	■	-	-	-	-	-
	Maxi	-	-	-	-	-	■	■	■	-	-	■	■	-	-	-	-	-

# Regulačné ventily s filtrom LFR/LFRS, konštrukčný rad D, kovové

prehľad dodávok jednotiek úpravy vzduchu radu D, kov



typ	veľkosť	ochrana nádobiek		odlúčovanie kondenzátu			indikácia tlaku		zabezpečenie ovládania		napájacie napätie			možnosti			→ strana/ internet
		kovový ochranný kôš	plastová nádobka	ručné, otáčaním	poloautomatické	plnoautomatické	s manometrom	bez manometra	otočný ovládač s aretáciou	otočný ovládač s integrovaným zámkom	24 V DC	110 V AC	230 V AC	priamo ovládaný tlakový regulačný ventil s integrovanou funkciou spätného prúdenia	nepriamo ovládaný tlakový regulačný ventil s integrovanou funkciou spätného prúdenia	indikácia tlakovej difference	
<b>jednotky úpravy vzduchu</b>																	
FRC/FRCS	Micro	-	■	■	■	-	■	■	■	-	-	-	-	-	-	-	frc
	Mini	■	-	■	-	■	■	■	■	■	-	-	-	-	-	-	
	Midi	■	-	■	-	■	■	■	■	■	-	-	-	-	-	-	
	Maxi	■	-	■	-	■	■	■	■	■	-	-	-	■	■	-	
<b>kombinácie jednotiek úpravy vzduchu</b>																	
FRC-K	Micro	-															frc
	Mini	■	-	■	-	■	■	-	■	-	■	-	-	-	-	-	
	Midi	■	-	■	-	■	■	-	■	-	■	-	-	-	-	-	
	Maxi	■	-	■	-	■	■	-	■	-	■	-	-	■	■	-	
LFR-K LFRS-K	Micro	-															lfr
	Mini	■	-	■	-	■	■	-	■	■	■	-	-	-	-	-	
	Midi	■	-	■	-	■	■	-	■	■	■	-	-	-	-	-	
	Maxi	■	-	■	-	■	■	-	■	■	■	-	-	■	■	-	
<b>jednotlivé zariadenia</b>																	
filtre s redukčným ventilom LFR/LFRS	Micro	-	■	■	■	-	■	■	■	-	-	-	-	-	-	-	6
	Mini	■	-	■	-	■	■	■	■	■	-	-	-	-	-	-	
	Midi	■	-	■	-	■	■	■	■	■	-	-	-	-	-	-	
	Maxi	■	-	■	-	■	■	■	■	■	-	-	-	■	■	-	
filter LF	Micro	-	■	■	■	-	-	-	-	-	-	-	-	-	-	-	lf
	Mini	■	-	■	-	■	-	-	-	-	-	-	-	-	-	-	
	Midi	■	-	■	-	■	-	-	-	-	-	-	-	-	-	-	
	Maxi	■	-	■	-	■	-	-	-	-	-	-	-	-	-	-	
jemný a veľmi jemný filter LFMA/LFMB	Micro	-															lfma, lfmb
	Mini	■	-	■	-	■	-	-	-	-	-	-	-	-	-	■	
	Midi	■	-	■	-	■	-	-	-	-	-	-	-	-	-	■	
	Maxi	■	-	■	-	■	-	-	-	-	-	-	-	-	-	■	
filter s aktívnym uhlím LFX	Micro	-															lfx
	Mini	■	-	-	-	-	-	-	-	-	-	-	-	-	-	-	
	Midi	■	-	-	-	-	-	-	-	-	-	-	-	-	-	-	
	Maxi	■	-	-	-	-	-	-	-	-	-	-	-	-	-	-	
kombinácie filtrov LFMBA	Micro	-															lfmba
	Mini	■	-	■	-	■	-	-	-	-	-	-	-	-	-	■	
	Midi	■	-	■	-	■	-	-	-	-	-	-	-	-	-	■	
	Maxi	■	-	■	-	■	-	-	-	-	-	-	-	-	-	■	
tlakové regulačné ventily LR/LRS	Micro	-	-	-	-	-	■	■	■	-	-	-	-	-	-	-	lr
	Mini	-	-	-	-	-	■	■	■	■	-	-	-	■	-	-	
	Midi	-	-	-	-	-	■	■	■	■	-	-	-	■	-	-	
	Maxi	-	-	-	-	-	■	■	■	■	-	-	-	■	■	-	

# Regulačné ventily s filtrom LFR/LFRS, konštrukčný rad D, kovové



prehľad dodávok jednotiek úpravy vzduchu radu D, kov

typ	velkosť	pneumatické prípoj										rozsah regulovaneho tlaku [bar]		
		M5	M7	G1/8	G1/4	G3/8	G1/2	G3/4	G1	QS4	QS6	0,5 ... 7	0,5 ... 12	
<b>jednotlivé zariadenia</b>														
tlakové regulačné ventily <b>LRB/LRBS</b>		Micro	-											
		Mini	-	-	-	■	-	-	-	-	-	-	■	■
		Midi	-	-	-	-	■	-	-	-	-	-	■	■
		Maxi	-											
batérie tlakových regulačných ventilov <b>LRB-K</b>		Micro	-											
		Mini	-	-	-	■	■	-	-	-	-	-	■	■
		Midi	-	-	-	-	■	■	-	-	-	-	■	■
		Maxi	-											
zaolejovač <b>LOE</b>		Micro	■	■	■	-	-	-	-	-	■	■	-	-
		Mini	-	-	■	■	■	-	-	-	-	-	-	-
		Midi	-	-	-	■	■	■	■	-	-	-	-	-
		Maxi	-	-	-	-	-	■	■	■	-	-	-	-
zapínacie ventily <b>HE</b>		Micro	-											
		Mini	-	-	■	■	■	-	-	-	-	-	-	-
		Midi	-	-	-	■	■	■	■	-	-	-	-	-
		Maxi	-	-	-	-	-	■	■	■	-	-	-	-
zapínacie ventily <b>HEE</b>		Micro	-											
		Mini	-	-	■	■	■	-	-	-	-	-	-	-
		Midi	-	-	-	■	■	■	■	-	-	-	-	-
		Maxi	-	-	-	-	-	■	■	■	-	-	-	-
zapínacie ventily <b>HEP</b>		Micro	-											
		Mini	-	-	■	■	■	-	-	-	-	-	-	-
		Midi	-	-	-	■	■	■	■	-	-	-	-	-
		Maxi	-	-	-	-	-	■	■	■	-	-	-	-
pomalo nábehové ventily <b>HEL</b>		Micro	-											
		Mini	-	-	■	■	■	-	-	-	-	-	-	-
		Midi	-	-	-	■	■	■	■	-	-	-	-	-
		Maxi	-	-	-	-	-	■	■	■	-	-	-	-
membránový sušič vzduchu <b>LDM1</b>		Micro	-											
		Mini	-											
		Midi	-											
		Maxi	-	-	-	-	-	■	■	■	-	-	-	-
rozbočovacie moduly <b>FRM</b>		Micro	-											
		Mini	-	-	■	■	■	-	-	-	-	-	-	-
		Midi	-	-	-	■	■	■	■	-	-	-	-	-
		Maxi	-	-	-	-	-	■	■	■	-	-	-	-
rozdeľovací blok <b>FRZ</b>		Micro	-											
		Mini	-											
		Midi	-											
		Maxi	-											

# Regulačné ventily s filtrom LFR/LFRS, konštrukčný rad D, kovové

prehľad dodávok jednotiek úpravy vzduchu radu D, kov

typ	veľkosť	ochrana nádobiek		indikácia tlaku		zabezpečenie ovládania		napájacie napätie			možnosti		→ strana/ internet
		kovový ochranný kôš	plastová nádobka	s manometrom	bez manometra	otočný ovládač s aretáciou	otočný ovládač s integrovaným zámkom	24 V DC	110 V AC	230 V AC	spätný ventil	Tlakový spínač	
<b>jednotlivé zariadenia</b>													
tlakové regulačné ventily <b>LRB/LRBS</b>	Micro	-	-	-	■	■	■	-	-	-	-	-	lrb
	Mini	-	-	-	■	■	■	-	-	-	-	-	
	Midi	-	-	-	■	■	■	-	-	-	-	-	
	Maxi	-	-	-	■	■	■	-	-	-	-	-	
batérie tlakových regulačných ventilov	Micro	-	-	-	■	■	-	-	-	-	-	-	lrb
	Mini	-	-	-	■	■	-	-	-	-	-	-	
	Midi	-	-	-	■	■	-	-	-	-	-	-	
	Maxi	-	-	-	■	■	-	-	-	-	-	-	
zaolejovač <b>LOE</b>	Micro	-	■	-	■	-	-	-	-	-	-	-	loe
	Mini	■	-	-	■	-	-	-	-	-	-	-	
	Midi	■	-	-	■	-	-	-	-	-	-	-	
	Maxi	■	-	-	■	-	-	-	-	-	-	-	
zapínacie ventily <b>HE</b>	Micro	-	-	-	■	■	-	-	-	-	-	-	he
	Mini	-	-	-	■	■	-	-	-	-	-	-	
	Midi	-	-	-	■	■	-	-	-	-	-	-	
	Maxi	-	-	-	■	■	-	-	-	-	-	-	
zapínacie ventily <b>HEE</b>	Micro	-	-	-	■	-	-	■	■	■	-	-	hee
	Mini	-	-	-	■	-	-	■	■	■	-	-	
	Midi	-	-	-	■	-	-	■	■	■	-	-	
	Maxi	-	-	-	■	-	-	■	■	■	-	-	
zapínacie ventily <b>HEP</b>	Micro	-	-	-	■	-	-	-	-	-	-	-	hep
	Mini	-	-	-	■	-	-	-	-	-	-	-	
	Midi	-	-	-	■	-	-	-	-	-	-	-	
	Maxi	-	-	-	■	-	-	-	-	-	-	-	
pomalo nábehové ventily <b>HEL</b>	Micro	-	-	-	■	-	-	-	-	-	-	-	hel
	Mini	-	-	-	■	-	-	-	-	-	-	-	
	Midi	-	-	-	■	-	-	-	-	-	-	-	
	Maxi	-	-	-	■	-	-	-	-	-	-	-	
membránový sušič vzduchu <b>LDM1</b>	Micro	-	-	-	-	-	-	-	-	-	-	-	ldm1
	Mini	-	-	-	-	-	-	-	-	-	-	-	
	Midi	-	-	-	-	-	-	-	-	-	-	-	
	Maxi	■	-	-	■	-	-	-	-	-	-	-	
rozbočovacie moduly <b>FRM</b>	Micro	-	-	-	■	-	-	-	-	-	■	■	frm
	Mini	-	-	-	■	-	-	-	-	-	■	■	
	Midi	-	-	-	■	-	-	-	-	-	■	■	
	Maxi	-	-	-	■	-	-	-	-	-	■	■	
rozdeľovací blok <b>FRZ</b>	Micro	-	-	-	■	-	-	-	-	-	-	-	frz
	Mini	-	-	-	■	-	-	-	-	-	-	-	
	Midi	-	-	-	■	-	-	-	-	-	-	-	
	Maxi	-	-	-	■	-	-	-	-	-	-	-	

# Regulačné ventily s filtrom LFR/LFRS, konštrukčný rad D, kovové

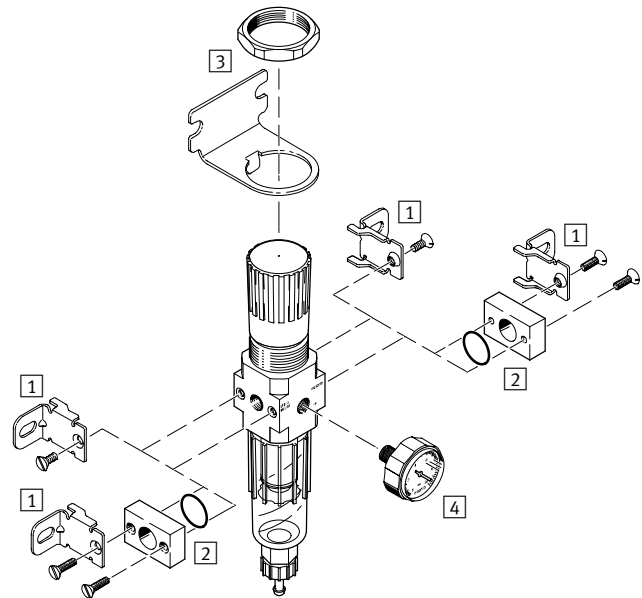
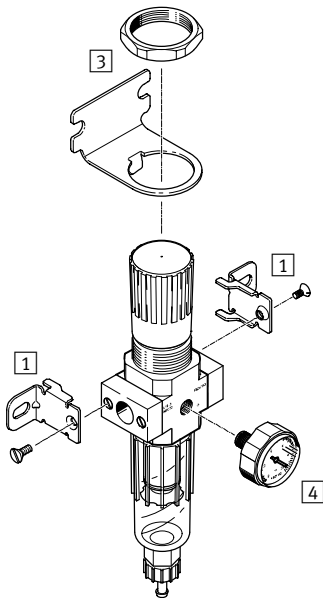
prehľad príslušenstva

FESTO

## Micro

jednotlivé zariadenie s pripojovacími doskami,  
pripojovací rozmer G $\frac{3}{8}$ , QS4 alebo QS6

jednotlivé zariadenie bez pripojovacích dosiek, pre kombináciu jednotiek  
úpravy vzduchu, pripojovací rozmer M5 alebo M7 v telese



## upevňovacie prvky a príslušenstvo

	jednotlivé zariadenie		kombinácia		→ strana/internet
	s pripojovacími doskami	bez pripojovacích dosiek	s pripojovacími doskami	bez pripojovacích dosiek	
1 upevňovací uholník HFOE	■	■	■	■	hfoe-d
2 pripojovacia sada PBL	-	■	-	■	pbl
3 upevňovací uholník HRS	■	■	■	■	hrs-d
4 manometer MA-27	■	■	■	■	33

# Regulačné ventily s filtrom LFR/LFRS, konštrukčný rad D, kovové

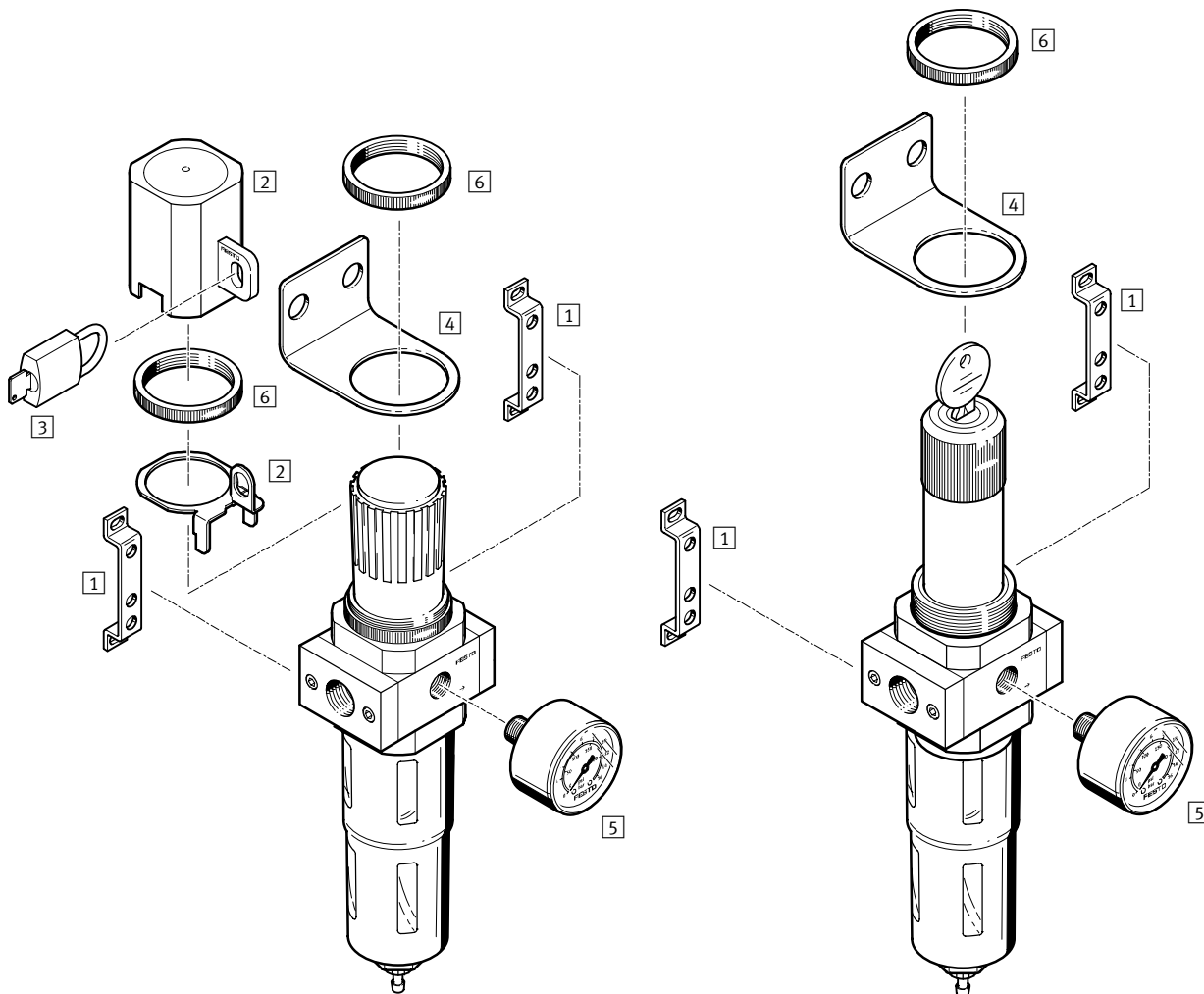
prehľad príslušenstva

FESTO

## Mini/Midi/Maxi

regulačný ventil s filtrom LFR

regulačný ventil s filtrom LFRS, uzamykateľný



Upevňovacie prvky a príslušenstvo				
	otočný ovládač s aretáciou	otočný ovládač, uzamykateľný	→ strana/internet	
1	upevňovací uholník HFOE	■	■	hfoe-d
2	poistka regulácie LRVS	■	-	lrvs-d
3	strmeňový zámok LRVS-D	■	-	lrvs-d
4	upevňovací uholník HR-D	■	■	hr-d
5	manometer MA	■	■	33
6	ryhovaná matica (obsiahnutá v dodávke) HMR	■	■	-

# Regulačné ventily s filtrom LFR/LFRS, konštrukčný rad D, kovové

legenda k typovému označeniu

LFR - 3/8 - D - 7 - - - 0 - - - MIDI - A

## základná funkcia

LFR	regulačný ventil s filtrom
LFRS	regulačný ventil s filtrom, uzamykateľný

## pneumatický prípoj

M5	závit M5
M7	závit M7
QS4	nástrčný prípoj QS4
QS6	nástrčný prípoj QS6
1/8	závit G1/8
1/4	závit G1/4
3/8	závit G3/8
1/2	závit G1/2
3/4	závit G3/4
1	závit G1

## rad

D	rad
---	-----

## rozsah regulovaného tlaku

	0,5 ... 12 bar
7	0,5 ... 7 bar

## jemnosť filtra

	40 µm
5M	5 µm

## manometer

	s manometrom
0	bez manometra

## funkcia (iba veľkosť Maxi)

DI	priamo ovládaný tlakový regulačný ventil s integrovanou funkciou spätného prúdenia
----	--

## veľkosť

MICRO	rozmer rastra 25 mm (bez pripojovacích dosiek)
MINI	rozmer rastra 40 mm (bez pripojovacích dosiek)
MIDI	rozmer rastra 55 mm (bez pripojovacích dosiek)
MAXI	rozmer rastra 66 mm (bez pripojovacích dosiek)

## odlučovanie kondenzátu

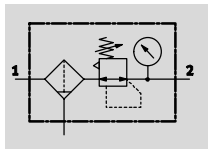
	ručné, otáčaním
H	poloautomatické
A	plnoautomatické



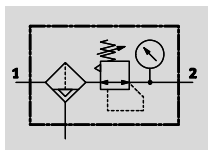
# Regulačné ventily s filtrom LFR/LFRS, konštrukčný rad D, kovové

údajový list

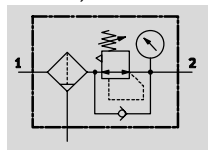
LFR/LFRS-...-MICRO/MINI/MIDI  
ručné odlučovanie kondenzátu,  
otáčaním, s manometrom



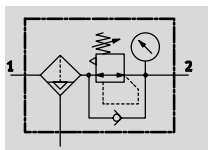
poloautomatické alebo  
plnoautomatické odlučovanie  
kondenzátu, s manometrom



LFR/LFRS-...-MAXI  
ručné odlučovanie kondenzátu,  
otáčaním, s manometrom



plnoautomatické odlučovanie  
kondenzátu, s manometrom



- - prietok  
110 ... 11 000 l/min

- - teplotný rozsah  
-10 ... +60 °C

- - prevádzkový tlak  
1 ... 16 bar



- funkcia filtrácie a regulácie kvôli úspore priestoru integrovaná v jednom telese
- dobré odlučovanie častíc a vysoký prietok
- dobrá charakteristika regulácie s malou hysteréziou
- dva rozsahy regulácie tlaku: 0,5 ... 7 bar a 0,5 ... 12 bar
- dve pripojenia pre variabilné namontovanie manometra
- poistenie nastavených hodnôt aretáciou otočného ovládača
- podľa voľby s ručným, poloautomatickým alebo plnoautomatickým odlučovaním kondenzátu
- alternatívne filtračné vložky 5 µm alebo 40 µm
- nové filtračné vložky → 33
- tlakový snímač (podľa voľby) → 34

## Všeobecné technické údaje

veľkosť	Micro					Mini			Midi				Maxi		
pneumatický prípoj	M5	M7	G1/8	QS4	QS6	G1/8	G1/4	G3/8	G1/4	G3/8	G1/2	G3/4	G1/2	G3/4	G1
konštrukcia	filter s redukčným ventilom s/bez indikácie tlaku														
spôsob upevnenia	s príslušenstvom														
	zapojenie do vedenia														
montážna poloha	zvislá ±5°														
zabezpečenie ovládania	otočný ovládač s aretáciou														
	-					otočný ovládač s integrovaným zámkom									
jemnosť filtra [µm]	5					5 alebo 40									
max. tlaková hysteréza [bar]	0,3					0,2									0,4
rozsah regulovaného tlaku [bar]	0,5 ... 7					0,5 ... 7			0,5 ... 12						
indikácia tlaku	s manometrom														
	závit M5 pripravený					G1/8 pripravený			G1/4 pripravený				G1/4 pripravený		
max. množstvo kondenzátu [cm <sup>3</sup> ]	3					22			43				80 <sup>1)</sup>		

1) Pri LFR/LFRS-...-DI-MAXI je max. množstvo kondenzátu 43 cm<sup>3</sup>.

- - Upozornenie: Tento výrobok zodpovedá ISO 1179-1 a ISO 228-1.

# Regulačné ventily s filtrom LFR/LFRS, konštrukčný rad D, kovové

FESTO

údajový list

Nominálny prietok <sup>1)</sup> qnN [l/min]					
prípoj	vnútorný závit		pripojovacia doska		
	M5	M7	G1/8	QS4	QS6
Micro					
LFR	110	280	410	150	410

1) merané pri p1 = 10 bar, p2 = 6 bar a Δp = 1 bar

Nominálny prietok <sup>1)</sup> qnN [l/min]						
prípoj	G1/8	G1/4	G3/8	G1/2	G3/4	G1
Mini						
LFR/LFRS-...-D-...	750	1 400	1 600	-	-	-
LFR/LFRS-...-D-7-...	900	1 500	1 700	-	-	-
LFR/LFRS-...-D-5M-...	650	1 200	1 350	-	-	-
Midi						
LFR/LFRS-...-D-...	-	2 000	3 100	3 400	3 400	-
LFR/LFRS-...-D-7-...	-	2 100	3 200	3 900	4 000	-
LFR/LFRS-...-D-5M-...	-	1 600	2 400	2 600	2 600	-
Maxi						
LFR/LFRS-...-D-...	-	-	-	9 400	9 700	10 000
LFR/LFRS-...-D-7-...	-	-	-	9 500	10 000	11 000
LFR/LFRS-...-D-5M-...	-	-	-	7 500	7 600	8 000
Maxi – priamo ovládaný membránový regulačný ventil s integrovanou funkciou spätného prúdenia						
LFR/LFRS-...-D-...-DI	-	-	-	4 500	6 800	7 000
LFR/LFRS-...-D-7-...-DI	-	-	-	7 600	7 700	7 800
LFR/LFRS-...-D-5M-...-DI	-	-	-	4 000	5 800	6 000

1) merané pri p1 = 10 bar, p2 = 6 bar a Δp = 1 bar

Prevádzkové podmienky a podmienky okolia				
odlučovanie kondenzátu	ručné, otáčaním		poloautomatické	plnoautomatické
veľkosť	Micro	Mini/Midi/Maxi	Micro	Mini/Midi/Maxi
prevádzkový tlak [bar]	1 ... 10	1 ... 16	1 ... 10	2 ... 12
prevádzkové médium	stlačený vzduch podľa ISO 8573-1:2010 [-:-:-]			
teplota okolia [°C]	-10 ... +60			
teplota média [°C]	-10 ... +60			
skladovacia teplota [°C]	-10 ... +60			
odolnosť proti korózii KBK <sup>1)</sup>	2			
osvedčenie	spoločnosť Germanischer Lloyd			

1) Trieda odolnosti proti korózii 2 podľa normy Festo 940 070:

Konštrukčné diely s miernymi nárokmi na odolnosť proti korózii. Vonkajšie viditeľné časti s požiadavkami predovšetkým na vzhľad povrchu, ktorý je vystavený priamemu kontaktu s okolitou, pre priemysel bežnou atmosférou, prípadne kontaktu s médiami, ako sú chladiace látky a mazivá.

# Regulačné ventily s filtrom LFR/LFRS, konštrukčný rad D, kovové

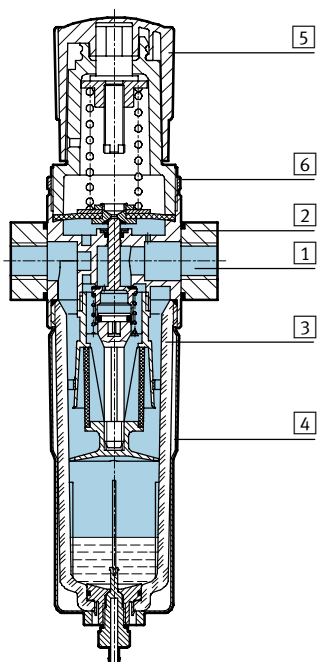
FESTO

údajový list

Hmotnosti [g]						
veľkosť	Micro		Mini	Midi	Maxi	
	vnútorný závit	pripojovacia doska			pripojenie G1½, G¾	pripojenie G1
s manometrom						
LFR-...	74	94	460	920	1 370	1 470
LFR-...-DI	-	-	-	-	1 670	1 670
LFRS-...	-	-	560	1 160	1 470	1 570
LFRS-...-DI	-	-	-	-	1 950	1 950
bez manometra						
LFR-...	64	84	410	830	1 300	1 400
LFR-...-DI	-	-	-	-	1 600	1 600
LFRS-...	-	-	510	1 070	1 400	1 500
LFRS-...-DI	-	-	-	-	1 880	1 880

## Materiály

funkčný rez



Regulačný ventil s filtrom	Micro	Mini/Midi/Maxi
1 teleso	tvárna hliníková zliatina	zinková tlaková liatina
2 pripojovacie dosky	tvárna hliníková zliatina	zinková tlaková liatina/hliník
3 nádoba	polykarbonát	polykarbonát
4 kovový ochranný kôš	-	hliník
5 regulačný ovládač	polyacetál	polyacetál
6 ryhovaná matica	tvárna hliníková zliatina	hliník
- tesnenia	nitrilový kaučuk	nitrilový kaučuk
- poznámka o materiáli	-	prevedenia bez medi a PTFEu → typové označenie

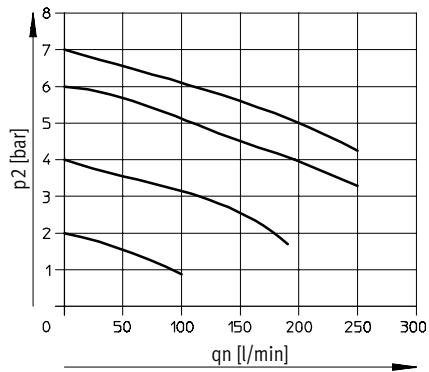
# Regulačné ventily s filtrom LFR/LFRS, konštrukčný rad D, kovové

údajový list

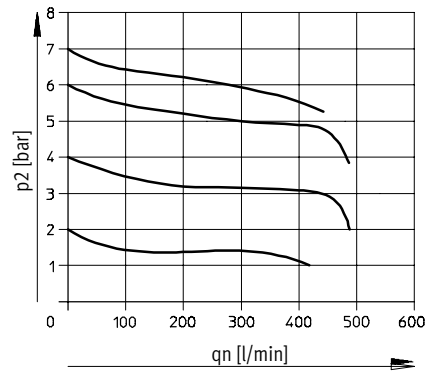
FESTO

## Normálny menovitý prietok $q_n$ v závislosti od výstupného tlaku $p_2$

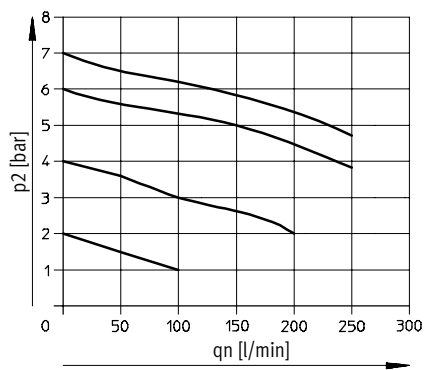
LFR-M5-...-MICRO



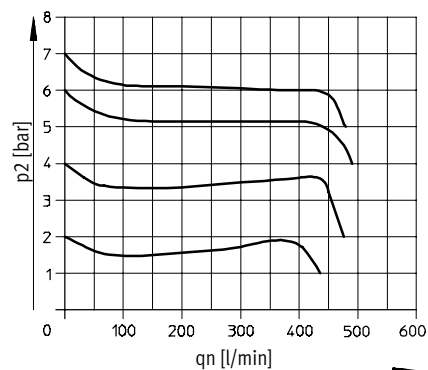
LFR-M7-...-MICRO B



LFR-QS4-...-MICRO



LFR-QS6-...-MICRO a LFR-1/8-...-MICRO



primárny tlak  $p_1 = 10$  bar

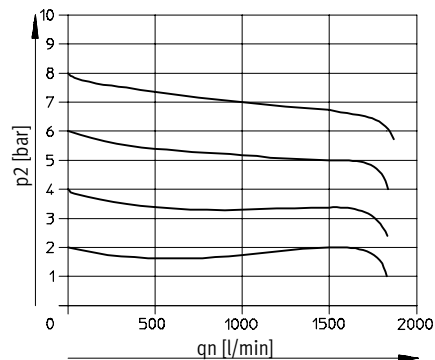
# Regulačné ventily s filtrom LFR/LFRS, konštrukčný rad D, kovové

údajový list

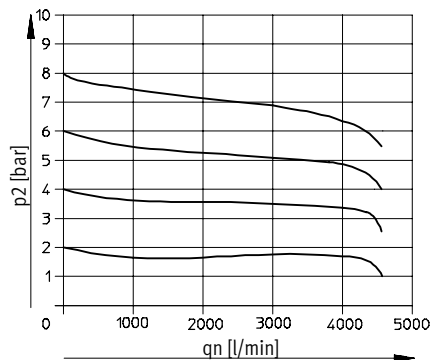
FESTO

## Normálny menovitý prietok $q_n$ v závislosti od výstupného tlaku $p_2$

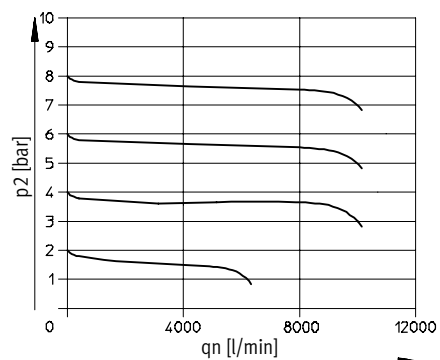
LFR/LFRS-1/4-D-MINI



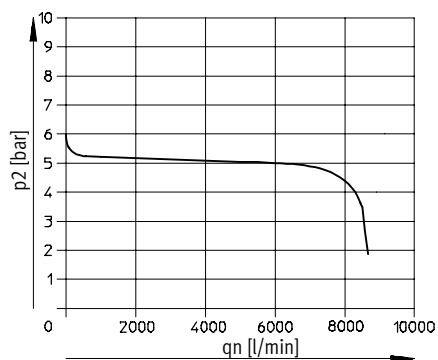
LFR/LFRS-1/2-D-MIDI



LFR/LFRS-1-D-MAXI



LFR/LFRS-1-D-DI-MAXI



primárny tlak  $p_1 = 10$  bar

### - upozornenie

S cieľom lepšej regulácie bol LFR/LFRS-...-MAXI skonštruovaný tak, aby jeho vlastná spotreba stlačeného vzduchu nezávisela od primárneho tlaku.

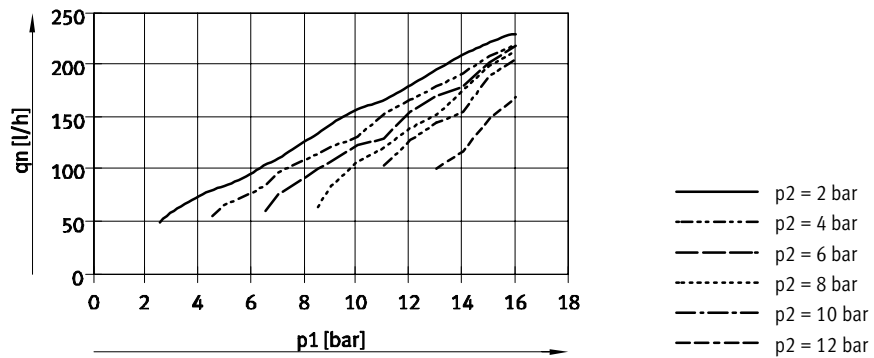
# Regulačné ventily s filtrom LFR/LFRS, konštrukčný rad D, kovové

údajový list

FESTO

Vlastná spotreba stlačeného vzduchu  $q_n$  v závislosti od vstupného tlaku  $p_1$

LFR/LFRS-...-MAXI



# Regulačné ventily s filtrom LFR/LFRS, konštrukčný rad D, kovové

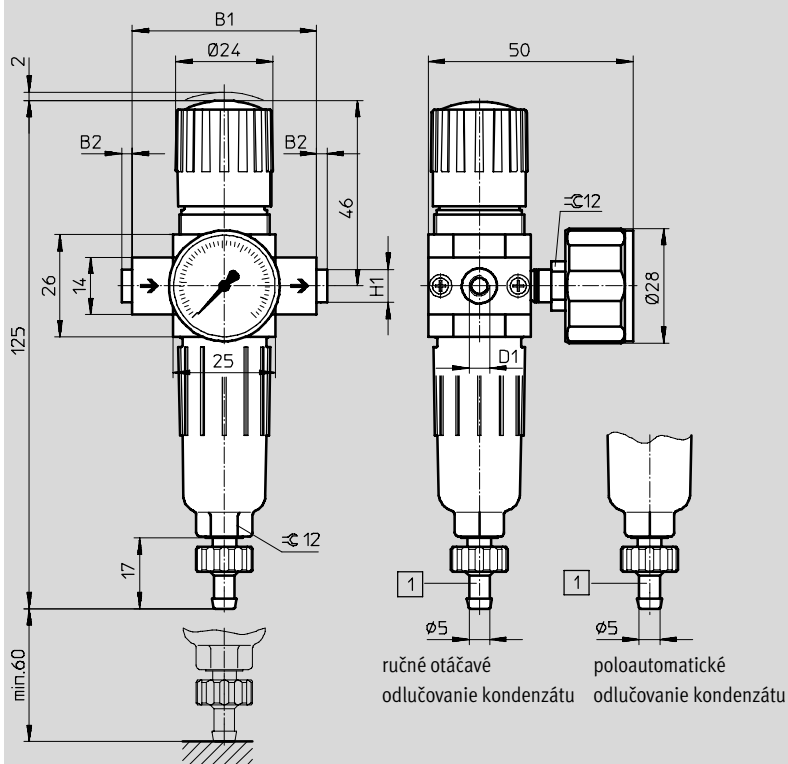
údajový list

FESTO

## Rozmery

sťahovanie CAD modelov → [www.festo.sk](http://www.festo.sk)

Micro



1 nástrčná vsuvka pre plastové hadicové vedenie typ PCN-4

1 ručné otáčavé odlučovanie kondenzátu

1 poloautomatické odlučovanie kondenzátu

→ smer prietoku

typ	B1	B2	D1	H1
LFR-M5-...-MICRO (H)	25	-	M5	-
LFR-M7-...-MICRO (H) B			M7	
LFR-1/8-...-MICRO (H)			G1/8	
LFR-QS4-...-MICRO (H)	45	~2,5	QS4	~8
LFR-QS6-...-MICRO (H)			QS6	~10

Upozornenie: Tento výrobok zodpovedá ISO 1179-1 a ISO 228-1.

# Regulačné ventily s filtrom LFR/LFRS, konštrukčný rad D, kovové

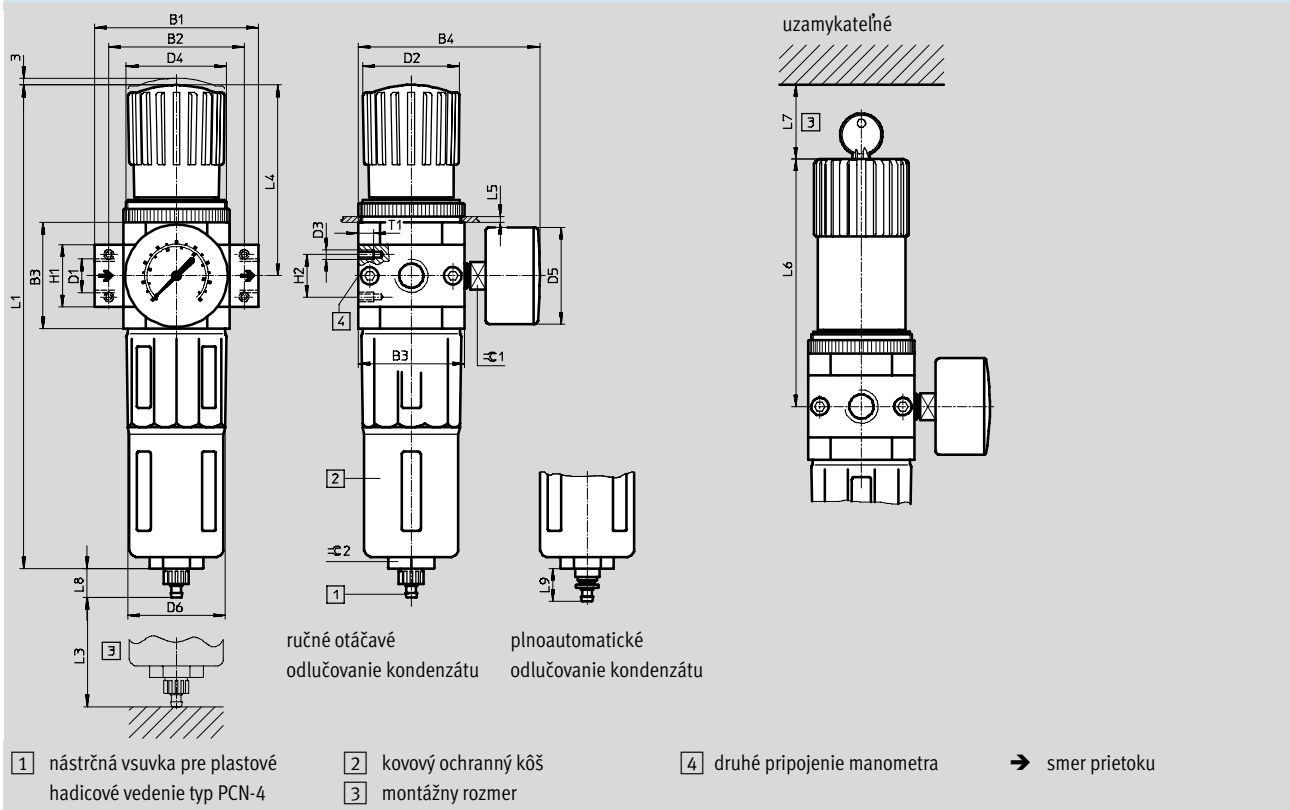
údajový list

FESTO

## Rozmery

sťahovanie CAD modelov → [www.festo.sk](http://www.festo.sk)

Mini/Midi/Maxi



typ	B1	B2	B3	B4	D1	D2	D3	D4	D5	D6
<b>Mini</b>										
LFR/LFRS-1/8-D-MINI (A)	64	52	40	76	G1/8	31	M4	M36x1,5	41	38
LFR/LFRS-1/4-D-MINI (A)					G1/4					
LFR/LFRS-3/8-D-MINI (A)	70				G3/8					
<b>Midi</b>										
LFR/LFRS-1/4-D-MIDI (A)	85	70	55	95	G1/4	50	M5	M52x1,5	50	52
LFR/LFRS-3/8-D-MIDI (A)					G3/8					
LFR/LFRS-1/2-D-MIDI (A)					G1/2					
LFR/LFRS-3/4-D-MIDI (A)					G3/4					
<b>Maxi</b>										
LFR/LFRS-1/2-D-MAXI (A)	96	80	66	107	G1/2	31	M5	M36x1,5	50	65
LFR/LFRS-1/2-D-DI-MAXI (A)						49		M52x1,5		
LFR/LFRS-3/4-D-MAXI (A)					G3/4	31		M36x1,5		
LFR/LFRS-3/4-D-DI-MAXI (A)						49		M52x1,5		
LFR/LFRS-1-D-MAXI (A)	116	91			G1	31		M36x1,5		
LFR/LFRS-1-D-DI-MAXI (A)						49		M52x1,5		

UPOZORNENIE: Tento výrobok zodpovedá ISO 1179-1 a ISO 228-1.



# Regulačné ventily s filtrom LFR/LFRS, konštrukčný rad D, kovové

FESTO

údajový list

typ	H1	H2	L1	L3	L4	L5 max.	L6	L7	L8	L9	T1	≙ 1	≙ 2	
<b>Mini</b>														
LFR/LFRS-1/8-D-MINI (A)	20	11	193	60	68	3	98	60	15	19	7	14	22	
LFR/LFRS-1/4-D-MINI (A)														
LFR/LFRS-3/8-D-MINI (A)														
<b>Midi</b>														
LFR/LFRS-1/4-D-MIDI (A)	32	22	250	80	99	5	130	60	15	19	8	14	24	
LFR/LFRS-3/8-D-MIDI (A)														
LFR/LFRS-1/2-D-MIDI (A)														
LFR/LFRS-3/4-D-MIDI (A)														
<b>Maxi</b>														
LFR/LFRS-1/2-D-MAXI (A)	32	22	252	90	82	4	111	60	15	19	8	14	24	
LFR/LFRS-1/2-D-DI-MAXI (A)			275		105		135							
LFR/LFRS-3/4-D-MAXI (A)			252		82		111							
LFR/LFRS-3/4-D-DI-MAXI (A)			275		105		135							
LFR/LFRS-1-D-MAXI (A)			40		252		82							111
LFR/LFRS-1-D-DI-MAXI (A)					275		105							135

# Regulačné ventily s filtrom LFR/LFRS, konštrukčný rad D, kovové

FESTO

údajový list

Typové označenie			
rozsah regulácie tlaku 0,5 ... 7 bar			
odlučovanie kondenzátu	veľkosť	prípoj	jemnosť filtra 5 µm č. dielu typ
s manometrom			
ručné, otáčaním	Micro	bez pripojovacích dosiek so závitmi, pripojovací závit v telese	
		M5	526273 LFR-M5-D-7-5M-MICRO
		M7	534184 LFR-M7-D-7-5M-MICRO-B
		s pripojovacími doskami so závitmi	
		G $\frac{1}{8}$	526277 LFR- $\frac{1}{8}$ -D-7-5M-MICRO
		s pripojovacou doskou a nástrčným pripojením	
		QS4	526289 LFR-QS4-D-7-5M-MICRO
QS6	526293 LFR-QS6-D-7-5M-MICRO		
poloautomatické			
ručné, otáčaním	Micro	bez pripojovacích dosiek so závitmi, pripojovací závit v telese	
		M5	526274 LFR-M5-D-7-5M-MICRO-H
		M7	534185 LFR-M7-D-7-5M-MICRO-H-B
		s pripojovacími doskami so závitmi	
		G $\frac{1}{8}$	526278 LFR- $\frac{1}{8}$ -D-7-5M-MICRO-H
		s pripojovacou doskou a nástrčným pripojením	
		QS4	526290 LFR-QS4-D-7-5M-MICRO-H
QS6	526294 LFR-QS6-D-7-5M-MICRO-H		
bez manometra			
ručné, otáčaním	Micro	bez pripojovacích dosiek so závitmi, pripojovací závit v telese	
		M5	526275 FRC-M5-D-7-0-5M-MICRO
		M7	534186 LFR-M7-D-7-0-5M-MICRO-B
		s pripojovacími doskami so závitmi	
		G $\frac{1}{8}$	526279 LFR- $\frac{1}{8}$ -D-7-0-5M-MICRO
		s pripojovacou doskou a nástrčným pripojením	
		QS4	526291 LFR-QS4-D-7-0-5M-MICRO
QS6	526295 LFR-QS6-D-7-0-5M-MICRO		
poloautomatické			
ručné, otáčaním	Micro	bez pripojovacích dosiek so závitmi, pripojovací závit v telese	
		M5	526276 LFR-M5-D-7-0-5M-MICRO-H
		M7	534187 LFR-M7-D-7-0-5M-MICRO-H-B
		s pripojovacími doskami so závitmi	
		G $\frac{1}{8}$	526280 LFR- $\frac{1}{8}$ -D-7-0-5M-MICRO-H
		s pripojovacou doskou a nástrčným pripojením	
		QS4	526292 LFR-QS4-D-7-0-5M-MICRO-H
QS6	526296 LFR-QS6-D-7-0-5M-MICRO-H		

# Regulačné ventily s filtrom LFR/LFRS, konštrukčný rad D, kovové

FESTO

údajový list

Typové označenie							
rozsah regulácie tlaku 0,5 ... 12 bar, kovový ochranný kôš							
odlučovanie kondenzátu	veľkosť	prípoj	jemnosť filtra 5 µm		jemnosť filtra 40 µm		
			č. dielu	typ	č. dielu	typ	
s manometrom							
ručné, otáčaním	Mini	G1/8	162718	LFR-1/8-D-5M-MINI	159630	LFR-1/8-D-MINI	
		G1/4	162719	LFR-1/4-D-5M-MINI	159631	LFR-1/4-D-MINI	
		G3/8	162720	LFR-3/8-D-5M-MINI	162682	LFR-3/8-D-MINI	
	Midi	G1/4	186483	LFR-1/4-D-5M-MIDI	186481	LFR-1/4-D-MIDI	
		G3/8	162721	LFR-3/8-D-5M-MIDI	159582	LFR-3/8-D-MIDI	
		G1/2	162722	LFR-1/2-D-5M-MIDI	159584	LFR-1/2-D-MIDI	
		G3/4	162723	LFR-3/4-D-5M-MIDI	162683	LFR-3/4-D-MIDI	
	Maxi	G1/2	186491	LFR-1/2-D-5M-MAXI	186489	LFR-1/2-D-MAXI	
		G3/4	162724	LFR-3/4-D-5M-MAXI	159632	LFR-3/4-D-MAXI	
		G1	162725	LFR-1-D-5M-MAXI	159633	LFR-1-D-MAXI	
	plnoautomatické						
	ručné, otáčaním	Mini	G1/8	162726	LFR-1/8-D-5M-MINI-A	159634	LFR-1/8-D-MINI-A
G1/4			162727	LFR-1/4-D-5M-MINI-A	159635	LFR-1/4-D-MINI-A	
G3/8			162728	LFR-3/8-D-5M-MINI-A	162684	LFR-3/8-D-MINI-A	
Midi		G1/4	186486	LFR-1/4-D-5M-MIDI-A	186484	LFR-1/4-D-MIDI-A	
		G3/8	162729	LFR-3/8-D-5M-MIDI-A	159583	LFR-3/8-D-MIDI-A	
		G1/2	162730	LFR-1/2-D-5M-MIDI-A	159585	LFR-1/2-D-MIDI-A	
		G3/4	162731	LFR-3/4-D-5M-MIDI-A	162685	LFR-3/4-D-MIDI-A	
Maxi		G1/2	186494	LFR-1/2-D-5M-MAXI-A	186492	LFR-1/2-D-MAXI-A	
		G3/4	162732	LFR-3/4-D-5M-MAXI-A	159636	LFR-3/4-D-MAXI-A	
		G1	162733	LFR-1-D-5M-MAXI-A	159637	LFR-1-D-MAXI-A	
bez manometra							
ručné, otáčaním		Mini	G1/8	192610	LFR-1/8-D-5M-O-MINI <sup>1)</sup>	162686	LFR-1/8-D-O-MINI <sup>1)</sup>
	G1/4		192611	LFR-1/4-D-5M-O-MINI <sup>1)</sup>	162687	LFR-1/4-D-O-MINI <sup>1)</sup>	
	G3/8		192612	LFR-3/8-D-5M-O-MINI <sup>1)</sup>	162688	LFR-3/8-D-O-MINI <sup>1)</sup>	
	Midi	G1/4	192613	LFR-1/4-D-5M-O-MIDI <sup>1)</sup>	186482	LFR-1/4-D-O-MIDI <sup>1)</sup>	
		G3/8	192614	LFR-3/8-D-5M-O-MIDI <sup>1)</sup>	162689	LFR-3/8-D-O-MIDI <sup>1)</sup>	
		G1/2	192615	LFR-1/2-D-5M-O-MIDI <sup>1)</sup>	162690	LFR-1/2-D-O-MIDI <sup>1)</sup>	
		G3/4	192616	LFR-3/4-D-5M-O-MIDI <sup>1)</sup>	162691	LFR-3/4-D-O-MIDI <sup>1)</sup>	
	Maxi	G1/2	192617	LFR-1/2-D-5M-O-MAXI <sup>1)</sup>	186490	LFR-1/2-D-O-MAXI <sup>1)</sup>	
		G3/4	192618	LFR-3/4-D-5M-O-MAXI <sup>1)</sup>	162692	LFR-3/4-D-O-MAXI <sup>1)</sup>	
		G1	192619	LFR-1-D-5M-O-MAXI <sup>1)</sup>	162693	LFR-1-D-O-MAXI <sup>1)</sup>	
	plnoautomatické						
	ručné, otáčaním	Mini	G1/8	192620	LFR-1/8-D-5M-O-MINI-A <sup>1)</sup>	162694	LFR-1/8-D-O-MINI-A <sup>1)</sup>
G1/4			192621	LFR-1/4-D-5M-O-MINI-A <sup>1)</sup>	162695	LFR-1/4-D-O-MINI-A <sup>1)</sup>	
G3/8			192622	LFR-3/8-D-5M-O-MINI-A <sup>1)</sup>	162696	LFR-3/8-D-O-MINI-A <sup>1)</sup>	
Midi		G1/4	192623	LFR-1/4-D-5M-O-MIDI-A <sup>1)</sup>	186485	LFR-1/4-D-O-MIDI-A <sup>1)</sup>	
		G3/8	192624	LFR-3/8-D-5M-O-MIDI-A <sup>1)</sup>	162697	LFR-3/8-D-O-MIDI-A <sup>1)</sup>	
		G1/2	192625	LFR-1/2-D-5M-O-MIDI-A <sup>1)</sup>	162698	LFR-1/2-D-O-MIDI-A <sup>1)</sup>	
		G3/4	192626	LFR-3/4-D-5M-O-MIDI-A <sup>1)</sup>	162699	LFR-3/4-D-O-MIDI-A <sup>1)</sup>	
Maxi		G1/2	192627	LFR-1/2-D-5M-O-MAXI-A <sup>1)</sup>	186493	LFR-1/2-D-O-MAXI-A <sup>1)</sup>	
		G3/4	192628	LFR-3/4-D-5M-O-MAXI-A <sup>1)</sup>	162700	LFR-3/4-D-O-MAXI-A <sup>1)</sup>	
		G1	192629	LFR-1-D-5M-O-MAXI-A <sup>1)</sup>	162701	LFR-1-D-O-MAXI-A <sup>1)</sup>	

1) bez obsahu medi a PTFE-u

# Regulačné ventily s filtrom LFR/LFRS, konštrukčný rad D, kovové

FESTO

údajový list

Typové označenie				
rozsah regulácie tlaku 0,5 ... 7 bar, kovový ochranný kôš				
odlučovanie kondenzátu	veľkosť	prípoj	jemnosť filtra 40 µm	
			č. dielu	typ
s manometrom				
ručné, otáčaním	Mini	G1/8	162702	LFR-1/8-D-7-MINI
		G1/4	162703	LFR-1/4-D-7-MINI
		G3/8	162704	LFR-3/8-D-7-MINI
	Midi	G1/4	186487	LFR-1/4-D-7-MIDI
		G3/8	162705	LFR-3/8-D-7-MIDI
		G1/2	162706	LFR-1/2-D-7-MIDI
		G3/4	162707	LFR-3/4-D-7-MIDI
	Maxi	G1/2	186495	LFR-1/2-D-7-MAXI
		G3/4	162708	LFR-3/4-D-7-MAXI
	G1	162709	LFR-1-D-7-MAXI	
plnoautomatické				
ručné, otáčaním	Mini	G1/8	162710	LFR-1/8-D-7-MINI-A
		G1/4	162711	LFR-1/4-D-7-MINI-A
		G3/8	162712	LFR-3/8-D-7-MINI-A
	Midi	G1/4	186488	LFR-1/4-D-7-MIDI-A
		G3/8	162713	LFR-3/8-D-7-MIDI-A
		G1/2	162714	LFR-1/2-D-7-MIDI-A
		G3/4	162715	LFR-3/4-D-7-MIDI-A
	Maxi	G1/2	186496	LFR-1/2-D-7-MAXI-A
		G3/4	162716	LFR-3/4-D-7-MAXI-A
	G1	162717	LFR-1-D-7-MAXI-A	
bez manometra				
ručné, otáčaním	Mini	G1/8	192590	LFR-1/8-D-7-O-MINI <sup>1)</sup>
		G1/4	192591	LFR-1/4-D-7-O-MINI <sup>1)</sup>
		G3/8	192592	LFR-3/8-D-7-O-MINI <sup>1)</sup>
	Midi	G1/4	192593	LFR-1/4-D-7-O-MIDI <sup>1)</sup>
		G3/8	192594	LFR-3/8-D-7-O-MIDI <sup>1)</sup>
		G1/2	192595	LFR-1/2-D-7-O-MIDI <sup>1)</sup>
		G3/4	192596	LFR-3/4-D-7-O-MIDI <sup>1)</sup>
	Maxi	G1/2	192597	LFR-1/2-D-7-O-MAXI <sup>1)</sup>
		G3/4	192598	LFR-3/4-D-7-O-MAXI <sup>1)</sup>
	G1	192599	LFR-1-D-7-O-MAXI <sup>1)</sup>	
plnoautomatické				
ručné, otáčaním	Mini	G1/8	192600	LFR-1/8-D-7-O-MINI-A <sup>1)</sup>
		G1/4	192601	LFR-1/4-D-7-O-MINI-A <sup>1)</sup>
		G3/8	192602	LFR-3/8-D-7-O-MINI-A <sup>1)</sup>
	Midi	G1/4	192603	LFR-1/4-D-7-O-MIDI-A <sup>1)</sup>
		G3/8	192604	LFR-3/8-D-7-O-MIDI-A <sup>1)</sup>
		G1/2	192605	LFR-1/2-D-7-O-MIDI-A <sup>1)</sup>
		G3/4	192606	LFR-3/4-D-7-O-MIDI-A <sup>1)</sup>
	Maxi	G1/2	192607	LFR-1/2-D-7-O-MAXI-A <sup>1)</sup>
		G3/4	192608	LFR-3/4-D-7-O-MAXI-A <sup>1)</sup>
	G1	192609	LFR-1-D-7-O-MAXI-A <sup>1)</sup>	

1) bez obsahu medi a PTFE-u

# Regulačné ventily s filtrom LFR/LFRS, konštrukčný rad D, kovové

FESTO

údajový list

Typové označenie						
rozsah regulácie tlaku 0,5 ... 12 bar, priamo ovládaný membránový regulačný ventil s integrovanou funkciou spätného prúdenia						
odlučovanie kondenzátu	veľkosť	prípoj	jemnosť filtra 5 µm		jemnosť filtra 40 µm	
			č. dielu	typ	č. dielu	typ
s manometrom						
ručné, otáčaním	Maxi	G1/2	192370	LFR-1/2-D-5M-DI-MAXI	192368	LFR-1/2-D-DI-MAXI
		G3/4	192376	LFR-3/4-D-5M-DI-MAXI	192374	LFR-3/4-D-DI-MAXI
		G1	192382	LFR-1-D-5M-DI-MAXI	192380	LFR-1-D-DI-MAXI
plnoautomatické	Maxi	G1/2	192388	LFR-1/2-D-5M-DI-MAXI-A	192386	LFR-1/2-D-DI-MAXI-A
		G3/4	192394	LFR-3/4-D-5M-DI-MAXI-A	192392	LFR-3/4-D-DI-MAXI-A
		G1	192400	LFR-1-D-5M-DI-MAXI-A	192398	LFR-1-D-DI-MAXI-A
bez manometra						
ručné, otáčaním	Maxi	G1/2	192371	LFR-1/2-D-5M-O-DI-MAXI	192369	LFR-1/2-D-O-DI-MAXI
		G3/4	192377	LFR-3/4-D-5M-O-DI-MAXI	192375	LFR-3/4-D-O-DI-MAXI
		G1	192383	LFR-1-D-5M-O-DI-MAXI	192381	LFR-1-D-O-DI-MAXI
plnoautomatické	Maxi	G1/2	192389	LFR-1/2-D-5M-O-DI-MAXI-A	192387	LFR-1/2-D-O-DI-MAXI-A
		G3/4	192395	LFR-3/4-D-5M-O-DI-MAXI-A	192393	LFR-3/4-D-O-DI-MAXI-A
		G1	192401	LFR-1-D-5M-O-DI-MAXI-A	192399	LFR-1-D-O-DI-MAXI-A

Typové označenie						
rozsah regulácie tlaku 0,5 ... 7 bar, priamo ovládaný membránový regulačný ventil s integrovanou funkciou spätného prúdenia						
odlučovanie kondenzátu	veľkosť	prípoj	jemnosť filtra 5 µm		jemnosť filtra 40 µm	
			č. dielu	typ	č. dielu	typ
s manometrom						
ručné, otáčaním	Maxi	G1/2	-		192372	LFR-1/2-D-7-DI-MAXI
		G3/4	-		192378	LFR-3/4-D-7-DI-MAXI
		G1	-		192384	LFR-1-D-7-DI-MAXI
plnoautomatické	Maxi	G1/2	-		192390	LFR-1/2-D-7-DI-MAXI-A
		G3/4	-		192396	LFR-3/4-D-7-DI-MAXI-A
		G1	-		192402	LFR-1-D-7-DI-MAXI-A
bez manometra						
ručné, otáčaním	Maxi	G1/2	-		192373	LFR-1/2-D-7-O-DI-MAXI
		G3/4	-		192379	LFR-3/4-D-7-O-DI-MAXI
		G1	-		192385	LFR-1-D-7-O-DI-MAXI
plnoautomatické	Maxi	G1/2	-		192391	LFR-1/2-D-7-O-DI-MAXI-A
		G3/4	-		192397	LFR-3/4-D-7-O-DI-MAXI-A
		G1	-		192403	LFR-1-D-7-O-DI-MAXI-A

# Regulačné ventily s filtrom LFR/LFRS, konštrukčný rad D, kovové

FESTO

údajový list

Typové označenie							
rozsah regulácie tlaku 0,5 ... 12 bar, uzamykateľný							
odlučovanie kondenzátu	veľkosť	prípoj	jemnosť filtra 5 µm		jemnosť filtra 40 µm		
			č. dielu	typ	č. dielu	typ	
s manometrom							
ručné, otáčaním	Mini	G1/8	194704	LFRS-1/8-D-5M-MINI	194696	LFRS-1/8-D-MINI	
		G1/4	194716	LFRS-1/4-D-5M-MINI	194708	LFRS-1/4-D-MINI	
		G3/8	194728	LFRS-3/8-D-5M-MINI	194720	LFRS-3/8-D-MINI	
	Midi	G1/4	194740	LFRS-1/4-D-5M-MIDI	194732	LFRS-1/4-D-MIDI	
		G3/8	194752	LFRS-3/8-D-5M-MIDI	194744	LFRS-3/8-D-MIDI	
		G1/2	194764	LFRS-1/2-D-5M-MIDI	194756	LFRS-1/2-D-MIDI	
		G3/4	194776	LFRS-3/4-D-5M-MIDI	194768	LFRS-3/4-D-MIDI	
	Maxi	G1/2	194788	LFRS-1/2-D-5M-MAXI	194780	LFRS-1/2-D-MAXI	
		G3/4	194800	LFRS-3/4-D-5M-MAXI	194792	LFRS-3/4-D-MAXI	
		G1	194812	LFRS-1-D-5M-MAXI	194804	LFRS-1-D-MAXI	
	plnoautomatické						
	ručné, otáčaním	Mini	G1/8	194706	LFRS-1/8-D-5M-MINI-A	194697	LFRS-1/8-D-MINI-A
G1/4			194718	LFRS-1/4-D-5M-MINI-A	194709	LFRS-1/4-D-MINI-A	
G3/8			194730	LFRS-3/8-D-5M-MINI-A	194721	LFRS-3/8-D-MINI-A	
Midi		G1/4	194742	LFRS-1/4-D-5M-MIDI-A	194733	LFRS-1/4-D-MIDI-A	
		G3/8	194754	LFRS-3/8-D-5M-MIDI-A	194745	LFRS-3/8-D-MIDI-A	
		G1/2	194766	LFRS-1/2-D-5M-MIDI-A	194757	LFRS-1/2-D-MIDI-A	
		G3/4	194778	LFRS-3/4-D-5M-MIDI-A	194769	LFRS-3/4-D-MIDI-A	
Maxi		G1/2	194790	LFRS-1/2-D-5M-MAXI-A	194781	LFRS-1/2-D-MAXI-A	
		G3/4	194802	LFRS-3/4-D-5M-MAXI-A	194793	LFRS-3/4-D-MAXI-A	
		G1	194814	LFRS-1-D-5M-MAXI-A	194805	LFRS-1-D-MAXI-A	
bez manometra							
ručné, otáčaním		Mini	G1/8	194705	LFRS-1/8-D-5M-O-MINI	194698	LFRS-1/8-D-O-MINI
	G1/4		194717	LFRS-1/4-D-5M-O-MINI	194710	LFRS-1/4-D-O-MINI	
	G3/8		194729	LFRS-3/8-D-5M-O-MINI	194722	LFRS-3/8-D-O-MINI	
	Midi	G1/4	194741	LFRS-1/4-D-5M-O-MIDI	194734	LFRS-1/4-D-O-MIDI	
		G3/8	194753	LFRS-3/8-D-5M-O-MIDI	194746	LFRS-3/8-D-O-MIDI	
		G1/2	194765	LFRS-1/2-D-5M-O-MIDI	194758	LFRS-1/2-D-O-MIDI	
		G3/4	194777	LFRS-3/4-D-5M-O-MIDI	194770	LFRS-3/4-D-O-MIDI	
	Maxi	G1/2	194789	LFRS-1/2-D-5M-O-MAXI	194782	LFRS-1/2-D-O-MAXI	
		G3/4	194801	LFRS-3/4-D-5M-O-MAXI	194794	LFRS-3/4-D-O-MAXI	
		G1	194813	LFRS-1-D-5M-O-MAXI	194806	LFRS-1-D-O-MAXI	
	plnoautomatické						
	ručné, otáčaním	Mini	G1/8	194707	LFRS-1/8-D-5M-O-MINI-A	194699	LFRS-1/8-D-O-MINI-A
G1/4			194719	LFRS-1/4-D-5M-O-MINI-A	194711	LFRS-1/4-D-O-MINI-A	
G3/8			194731	LFRS-3/8-D-5M-O-MINI-A	194723	LFRS-3/8-D-O-MINI-A	
Midi		G1/4	194743	LFRS-1/4-D-5M-O-MIDI-A	194735	LFRS-1/4-D-O-MIDI-A	
		G3/8	194755	LFRS-3/8-D-5M-O-MIDI-A	194747	LFRS-3/8-D-O-MIDI-A	
		G1/2	194767	LFRS-1/2-D-5M-O-MIDI-A	194759	LFRS-1/2-D-O-MIDI-A	
		G3/4	194779	LFRS-3/4-D-5M-O-MIDI-A	194771	LFRS-3/4-D-O-MIDI-A	
Maxi		G1/2	194791	LFRS-1/2-D-5M-O-MAXI-A	194783	LFRS-1/2-D-O-MAXI-A	
		G3/4	194803	LFRS-3/4-D-5M-O-MAXI-A	194795	LFRS-3/4-D-O-MAXI-A	
		G1	194815	LFRS-1-D-5M-O-MAXI-A	194807	LFRS-1-D-O-MAXI-A	

# Regulačné ventily s filtrom LFR/LFRS, konštrukčný rad D, kovové

FESTO

údajový list

Typové označenie				
rozsah regulácie tlaku 0,5 ... 7 bar, uzamykateľný				
odlučovanie kondenzátu	veľkosť	prípoj	jemnosť filtra 40 µm	
			č. dielu	typ
s manometrom				
ručné, otáčaním	Mini	G1/8	194700	LFRS-1/8-D-7-MINI
		G1/4	194712	LFRS-1/4-D-7-MINI
		G3/8	194724	LFRS-3/8-D-7-MINI
	Midi	G1/4	194736	LFRS-1/4-D-7-MIDI
		G3/8	194748	LFRS-3/8-D-7-MIDI
		G1/2	194760	LFRS-1/2-D-7-MIDI
		G3/4	194772	LFRS-3/4-D-7-MIDI
	Maxi	G1/2	194784	LFRS-1/2-D-7-MAXI
		G3/4	194796	LFRS-3/4-D-7-MAXI
G1		194808	LFRS-1-D-7-MAXI	
plnoautomatické	Mini	G1/8	194702	LFRS-1/8-D-7-MINI-A
		G1/4	194714	LFRS-1/4-D-7-MINI-A
		G3/8	194726	LFRS-3/8-D-7-MINI-A
	Midi	G1/4	194738	LFRS-1/4-D-7-MIDI-A
		G3/8	194750	LFRS-3/8-D-7-MIDI-A
		G1/2	194762	LFRS-1/2-D-7-MIDI-A
		G3/4	194774	LFRS-3/4-D-7-MIDI-A
	Maxi	G1/2	194786	LFRS-1/2-D-7-MAXI-A
		G3/4	194798	LFRS-3/4-D-7-MAXI-A
G1		194810	LFRS-1-D-7-MAXI-A	
bez manometra				
ručné, otáčaním	Mini	G1/8	194701	LFRS-1/8-D-7-O-MINI
		G1/4	194713	LFRS-1/4-D-7-O-MINI
		G3/8	194725	LFRS-3/8-D-7-O-MINI
	Midi	G1/4	194737	LFRS-1/4-D-7-O-MIDI
		G3/8	194749	LFRS-3/8-D-7-O-MIDI
		G1/2	194761	LFRS-1/2-D-7-O-MIDI
		G3/4	194773	LFRS-3/4-D-7-O-MIDI
	Maxi	G1/2	194785	LFRS-1/2-D-7-O-MAXI
		G3/4	194797	LFRS-3/4-D-7-O-MAXI
G1		194809	LFRS-1-D-7-O-MAXI	
plnoautomatické	Mini	G1/8	194703	LFRS-1/8-D-7-O-MINI-A
		G1/4	194715	LFRS-1/4-D-7-O-MINI-A
		G3/8	194727	LFRS-3/8-D-7-O-MINI-A
	Midi	G1/4	194739	LFRS-1/4-D-7-O-MIDI-A
		G3/8	194751	LFRS-3/8-D-7-O-MIDI-A
		G1/2	194763	LFRS-1/2-D-7-O-MIDI-A
		G3/4	194775	LFRS-3/4-D-7-O-MIDI-A
	Maxi	G1/2	194787	LFRS-1/2-D-7-O-MAXI-A
		G3/4	194799	LFRS-3/4-D-7-O-MAXI-A
G1		194811	LFRS-1-D-7-O-MAXI-A	

# Regulačné ventily s filtrom LFR/LFRS, konštrukčný rad D, kovové

FESTO

údajový list

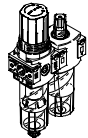
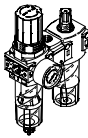
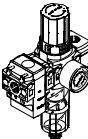


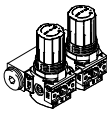
Typové označenie						
rozsah regulácie tlaku 0,5 ... 12 bar, priamo ovládaný membránový regulačný ventil s integrovanou funkciou spätného prúdenia, uzamykateľný						
odlučovanie kondenzátu	veľkosť	prípoj	jemnosť filtra 5 µm		jemnosť filtra 40 µm	
			č. dielu	typ	č. dielu	typ
s manometrom						
ručné, otáčaním	Maxi	G1/2	194818	LFRS-1/2-D-5M-DI-MAXI	194816	LFRS-1/2-D-DI-MAXI
		G3/4	194824	LFRS-3/4-D-5M-DI-MAXI	194822	LFRS-3/4-D-DI-MAXI
		G1	194830	LFRS-1-D-5M-DI-MAXI	194828	LFRS-1-D-DI-MAXI
plnoautomatické	Maxi	G1/2	194836	LFRS-1/2-D-5M-DI-MAXI-A	194834	LFRS-1/2-D-DI-MAXI-A
		G3/4	194842	LFRS-3/4-D-5M-DI-MAXI-A	194840	LFRS-3/4-D-DI-MAXI-A
		G1	194848	LFRS-1-D-5M-DI-MAXI-A	194846	LFRS-1-D-DI-MAXI-A
bez manometra						
ručné, otáčaním	Maxi	G1/2	194819	LFRS-1/2-D-5M-O-DI-MAXI	194817	LFRS-1/2-D-O-DI-MAXI
		G3/4	194825	LFRS-3/4-D-5M-O-DI-MAXI	194823	LFRS-3/4-D-O-DI-MAXI
		G1	194831	LFRS-1-D-5M-O-DI-MAXI	194829	LFRS-1-D-O-DI-MAXI
plnoautomatické	Maxi	G1/2	194837	LFRS-1/2-D-5M-O-DI-MAXI-A	194835	LFRS-1/2-D-O-DI-MAXI-A
		G3/4	194843	LFRS-3/4-D-5M-O-DI-MAXI-A	194841	LFRS-3/4-D-O-DI-MAXI-A
		G1	194849	LFRS-1-D-5M-O-DI-MAXI-A	194847	LFRS-1-D-O-DI-MAXI-A

Typové označenie						
rozsah regulácie tlaku 0,5 ... 7 bar, priamo ovládaný membránový regulačný ventil s integrovanou funkciou spätného prúdenia, uzamykateľný						
odlučovanie kondenzátu	veľkosť	prípoj	jemnosť filtra 5 µm		jemnosť filtra 40 µm	
			č. dielu	typ	č. dielu	typ
s manometrom						
ručné, otáčaním	Maxi	G1/2	-	-	194820	LFRS-1/2-D-7-DI-MAXI
		G3/4	-	-	194826	LFRS-3/4-D-7-DI-MAXI
		G1	-	-	194832	LFRS-1-D-7-DI-MAXI
plnoautomatické	Maxi	G1/2	-	-	194838	LFRS-1/2-D-7-DI-MAXI-A
		G3/4	-	-	194844	LFRS-3/4-D-7-DI-MAXI-A
		G1	-	-	194850	LFRS-1-D-7-DI-MAXI-A
bez manometra						
ručné, otáčaním	Maxi	G1/2	-	-	194821	LFRS-1/2-D-7-O-DI-MAXI
		G3/4	-	-	194827	LFRS-3/4-D-7-O-DI-MAXI
		G1	-	-	194833	LFRS-1-D-7-O-DI-MAXI
plnoautomatické	Maxi	G1/2	-	-	194839	LFRS-1/2-D-7-O-DI-MAXI-A
		G3/4	-	-	194845	LFRS-3/4-D-7-O-DI-MAXI-A
		G1	-	-	194851	LFRS-1-D-7-O-DI-MAXI-A



# Regulačné ventily s filtrom LFR, rad D, plastové

prehľad dodávok, jednotky úpravy vzduchu, rad D, plastové

typ	velkosť	pneumatický prípoj			rozsah regulovaneho tlaku [bar]	jemnosť filtra [μm]		
		G1/8	G1/4	G1/2		5	40	
<b>jednotky úpravy vzduchu</b>								
FRC		Mini	■	■	-	■	■	■
<b>kombinácie jednotiek úpravy vzduchu</b>								
FRC-K		Mini	-	■	-	■	-	■
LFR-K		Mini	-	■	-	■	-	■
<b>jednotlivé zariadenia</b>								
filtre s redukčným ventilom LFR		Mini	■	■	-	■	■	■
tlakové regulačné ventily LR		Mini	■	■	-	■	-	-
batérie tlakových regulačných ventilov LRB-K		Mini	-	-	■	■	-	-

# Regulačné ventily s filtrom LFR, rad D, plastové

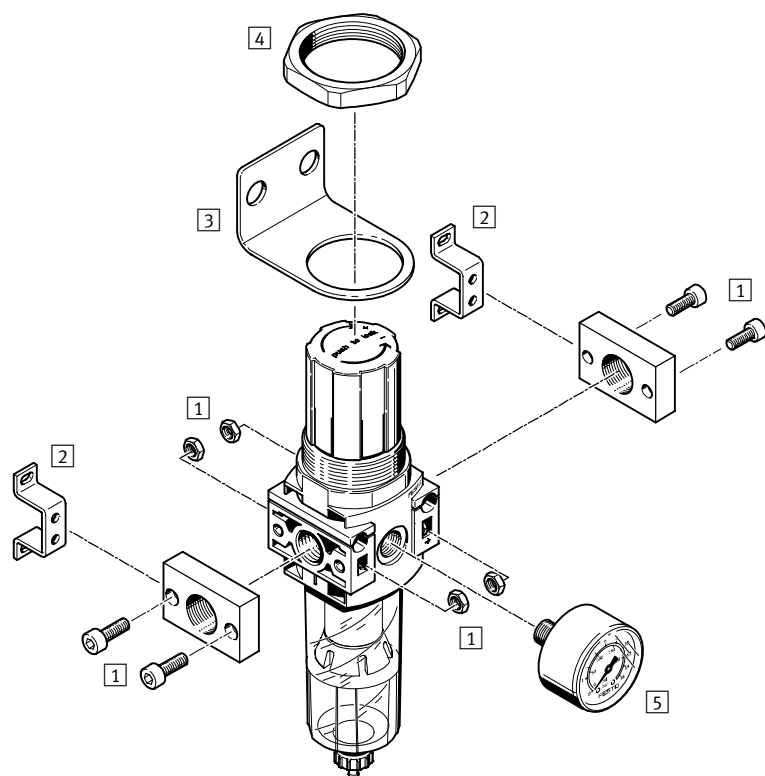
prehľad dodávok, jednotky úpravy vzduchu, rad D, plastové



typ	veľkosť	odpúšťanie kondenzátu		indikácia tlaku		zabezpečenie ovládania	regulačné funkcie		→ strana/ internet
		ručné, otáčaním	poloautomatické	s manometrom	bez manometra	otočný ovládač s aretáciou	so sekundárnym odvzdušnením	so spätným prúdením	
<b>jednotky úpravy vzduchu</b>									
FRC	Mini	■	■	■	-	■	■	■	frc
<b>kombinácie jednotiek úpravy vzduchu</b>									
FRC-K	Mini	■	-	■	-	■	■	■	frc
LFR-K	Mini	■	-	■	-	■	■	■	lfr
<b>jednotlivé zariadenia</b>									
filtre s redukčným ventilom LFR	Mini	■	■	■	■	■	■	■	27
tlakové regulačné ventily LR	Mini	-	-	■	■	■	■	■	lr
batérie tlakových regulačných ventilov LRB-K	Mini	-	-	-	■	■	■	■	lrb

# Regulačné ventily s filtrom LFR, rad D, plastové

prehľad príslušenstva

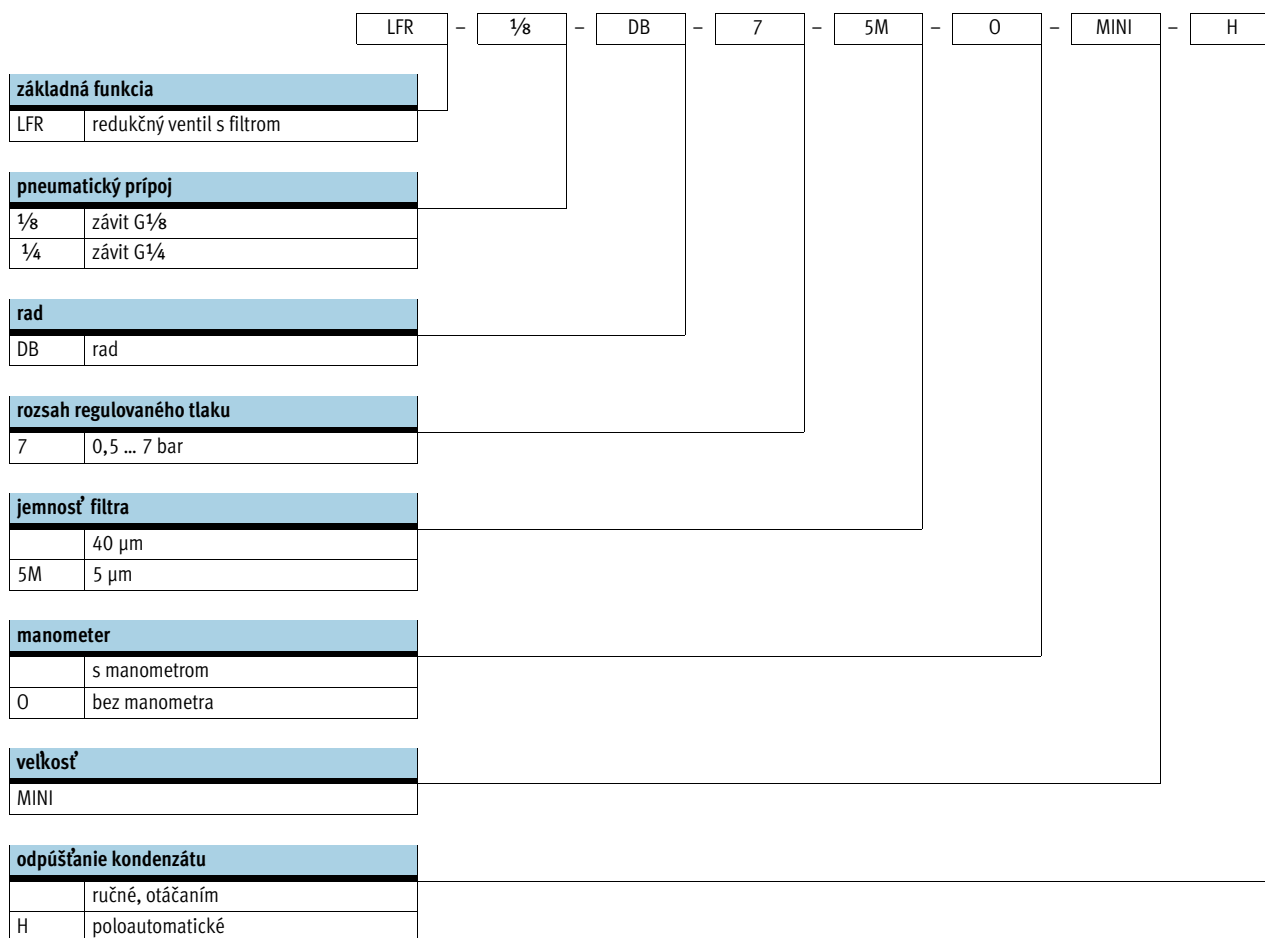


## Upevňovacie prvky a príslušenstvo

	→ strana/ internet
1 prípojovacia sada PBL	pbl
2 upevňovací uholník HFOE	hfoe-d
3 upevňovací uholník HR-D	hr-d
4 šesťhranná matica HMR	hmr-d
5 manometer MA	33

# Regulačné ventily s filtrom LFR, rad D, plastové

legenda k typovému označeniu

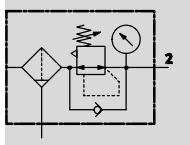


# Regulačné ventily s filtrom LFR, rad D, plastové

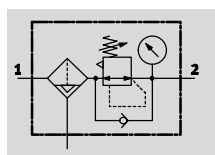
údajový list

FESTO

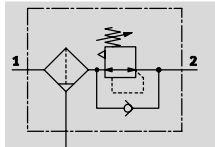
ručné odlučovanie kondenzátu,  
otáčaním, s manometrom



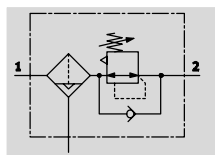
poloautomatické odlučovanie  
kondenzátu, s manometrom



ručné odlučovanie kondenzátu,  
otáčaním, bez manometra



poloautomatické odlučovanie  
kondenzátu, bez manometra



-  - **prietok**  
500 ... 1 200 l/min
-  - **teplotný rozsah**  
-5 ... +50 °C
-  - **prevádzkový tlak**  
1,5 ... 10 bar



- funkcia filtrácie a regulácie kvôli úspore priestoru integrovaná v jednom telese
- dobré odlučovanie častíc a vysoký prietok
- dobrá charakteristika regulácie s malou hysteréziou
- voliteľne s ručným alebo poloautomatickým odlučovaním kondenzátu
- poistenie nastavených hodnôt aretáciou otočného ovládača
- alternatívne filtračné vložky 5 µm alebo 40 µm
- nové filtračné vložky → 33

Všeobecné technické údaje				
veľkosť	Mini			
	s manometrom		bez manometra	
pneumatický prípoj	G $\frac{1}{8}$	G $\frac{1}{4}$	G $\frac{1}{8}$	G $\frac{1}{4}$
konštrukcia	regulačný ventil s filtrom a manometrom		regulačný ventil s filtrom, bez manometra	
regulačná funkcia	so spätným prúdením so sekundárnym odvzdušnením			
spôsob upevnenia	zapojenie do vedenia s priebežným otvorom s upevňovacím uholníkom			
montážna poloha	zvislá ±5°			
zabezpečenie ovládania	otočný ovládač s aretáciou			
jemnosť filtra [µm]	5 alebo 40		5 alebo 40	
max. tlaková hysteréza [bar]	0,5			
rozsah regulovaného tlaku [bar]	0,5 ... 7			
indikácia tlaku	s manometrom		G $\frac{1}{8}$ pripravený	
prípojenie manometra	G $\frac{1}{8}$			

Nominálny prietok <sup>1)</sup> qnN [l/min]				
pneumatický prípoj	G $\frac{1}{8}$		G $\frac{1}{4}$	
Mini				
jemnosť filtra	5 µm	≥ 500	≥ 1 000	
	40 µm	≥ 700	≥ 1 200	

1) merané pri p<sub>1</sub> = 10 bar, p<sub>2</sub> = 6 bar a Δp = 1 bar

# Regulačné ventily s filtrom LFR, rad D, plastové

údajový list

**FESTO**

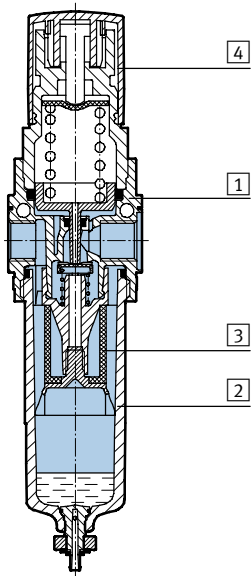
Prevádzkové podmienky a podmienky okolia		
veľkosť		Mini
prevádzkový tlak	[bar]	1,5 ... 10
prevádzkové médium		stlačený vzduch podľa ISO 8573-1:2010 [-:-:-]
teplota okolia	[°C]	-5 ... +50
teplota média	[°C]	-5 ... +50
odolnosť proti korózii KBK <sup>1)</sup>		1

1) Trieda odolnosti proti korózii 1 podľa normy Festo 940 070:  
Konštrukčné diely s nízkymi nárokmi na odolnosť proti korózii. Ochrana pri preprave a skladovaní. Diely bez požiadaviek na vzhľad povrchu, určené napr. do skrytých vnútorných priestorov alebo zadné kryty.

Hmotnosti [g]		
veľkosť		Mini
regulačný ventil s filtrom		200

## Materiály

funkčný rez



Regulačný ventil s filtrom	Mini
1 teleso	spevnený PA
2 nádoba	PC
3 filter	PE
4 otočný ovládač	POM
- tesnenia	NBR

# Regulačné ventily s filtrom LFR, rad D, plastové

údajový list

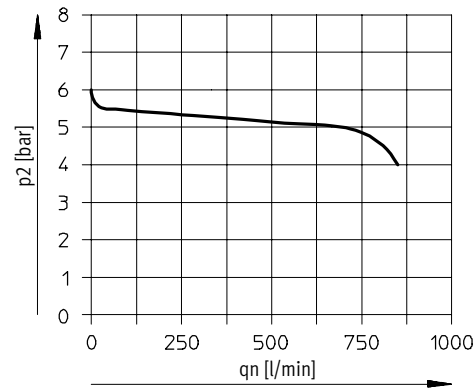
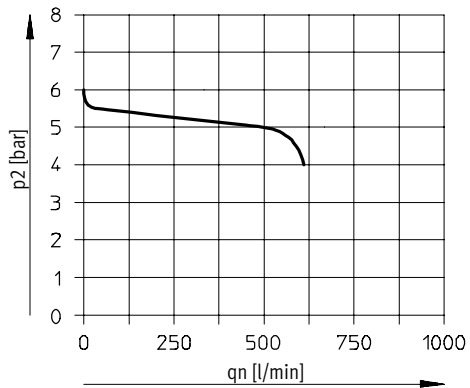
FESTO

## Normálny menovitý prietok $q_n$ v závislosti od výstupného tlaku $p_2$

pneumatický prípoj  $G\frac{1}{8}$

jemnosť filtra  $5\ \mu\text{m}$

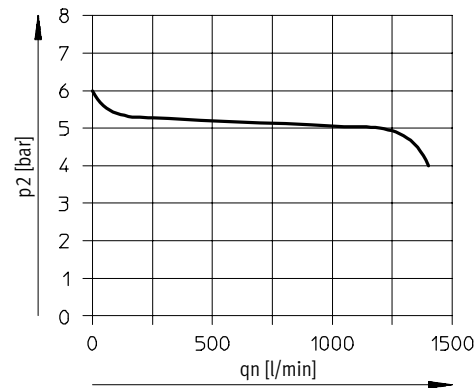
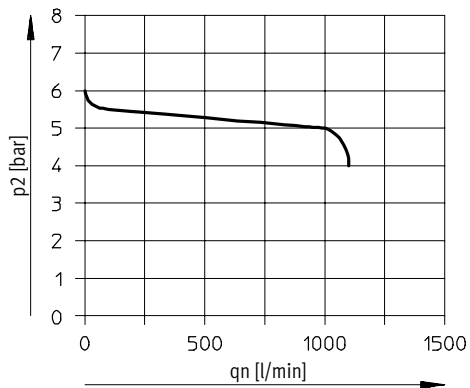
jemnosť filtra  $40\ \mu\text{m}$



pneumatický prípoj  $G\frac{1}{4}$

jemnosť filtra  $5\ \mu\text{m}$

jemnosť filtra  $40\ \mu\text{m}$



primárny tlak  $p_1 = 10\ \text{bar}$

### upozornenie

Konštrukčne je zabezpečená malá netesnosť na výstupe. Zlepšuje regulačnú odozvu regulátora bez

kompenzácie napájacieho tlaku. Vo výnimočných prípadoch môže spôsobiť priesak až  $500\ \text{l/min}$ .

# Regulačné ventily s filtrom LFR, rad D, plastové

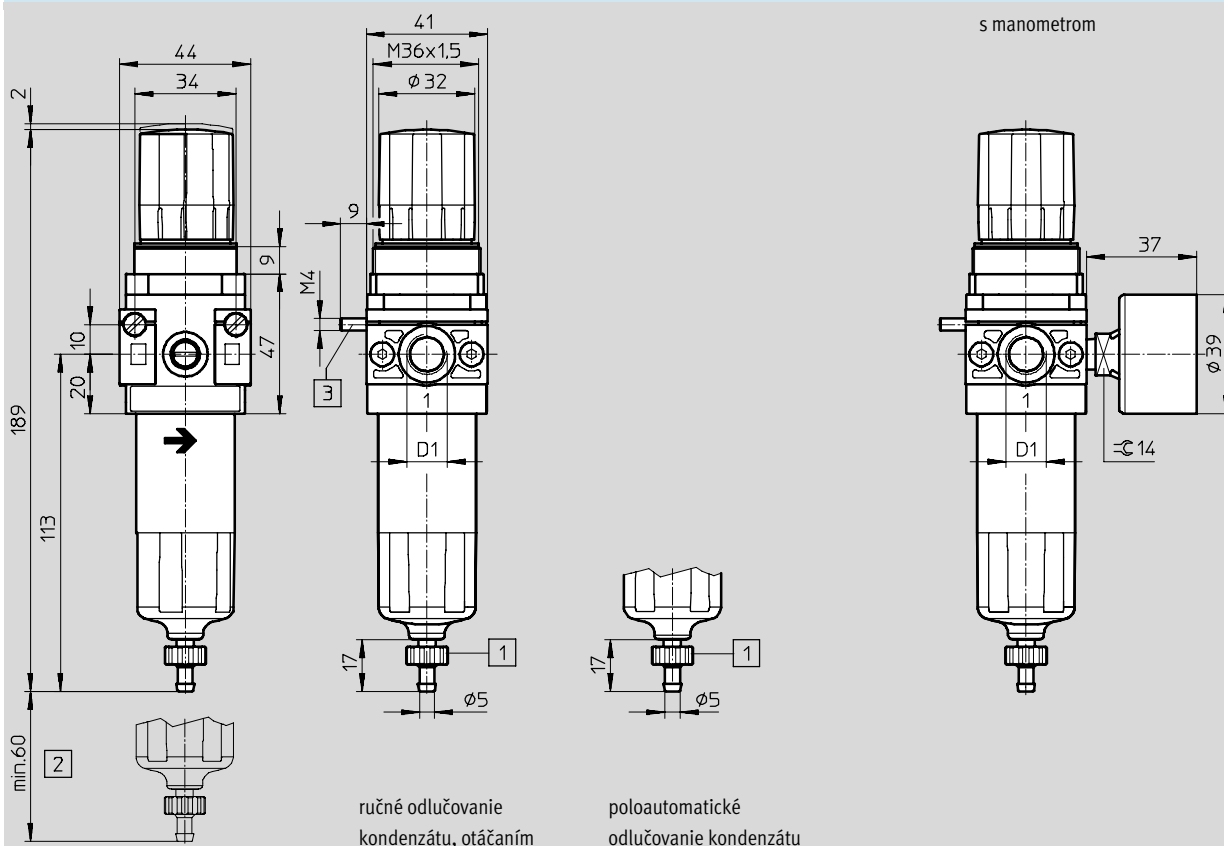
údajový list

**FESTO**

## Rozmery

sťahovanie CAD modelov → [www.festo.sk](http://www.festo.sk)

Mini



- 1 nástrčná vsuvka pre plastovú hadicu PCN-4
- 2 montážny rozmer

- 3 skrutka s valcovou hlavou pre montáž na stenu (2 kusy sú súčasťou dodávky)

ručné odlučovanie kondenzátu, otáčaním

poloautomatické odlučovanie kondenzátu

→ smer prietoku

typ	D1
LFR-1/8-DB	G1/8
LFR-1/4-DB	G1/4

## Typové označenie

rozsah regulácie tlaku 0,5 ... 7 bar

odpúšťanie kondenzátu	veľkosť	prípoj	jemnosť filtra 5 µm		jemnosť filtra 40 µm	
			č. dielu	typ	č. dielu	typ
s manometrom						
ručné, otáčaním	Mini	G1/8	539687	LFR-1/8-DB-7-5M-MINI	539683	LFR-1/8-DB-7-MINI
		G1/4	539689	LFR-1/4-DB-7-5M-MINI	539685	LFR-1/4-DB-7-MINI
poloautomatické	Mini	G1/8	539688	LFR-1/8-DB-7-5M-MINI-H	539684	LFR-1/8-DB-7-MINI-H
		G1/4	539690	LFR-1/4-DB-7-5M-MINI-H	539686	LFR-1/4-DB-7-MINI-H
bez manometra						
ručné, otáčaním	Mini	G1/8	537648	LFR-1/8-DB-7-5M-O-MINI	537651	LFR-1/8-DB-7-O-MINI
		G1/4	537644	LFR-1/4-DB-7-5M-O-MINI	537647	LFR-1/4-DB-7-O-MINI
poloautomatické	Mini	G1/8	537650	LFR-1/8-DB-7-5M-O-MINI-H	537649	LFR-1/8-DB-7-O-MINI-H
		G1/4	537646	LFR-1/4-DB-7-5M-O-MINI-H	537645	LFR-1/4-DB-7-O-MINI-H



# Regulačné ventily s filtrom LFR/LFRS, konštrukčný rad D

príslušenstvo

**FESTO**

## Filtračné vložky, rad D, kovové



Typové označenie			
veľkosť	jemnosť filtra [µm]	č. dielu	typ
Micro	5	526818	LFP-D-MICRO-5M
Mini	5 (farba: modrá)	159640	LFP-D-MINI-5M
	40 (farba: biela)	363665	LFP-D-MINI-40M
Midi	5 (farba: modrá)	159594	LFP-D-MIDI-5M
	40 (farba: biela)	363667	LFP-D-MIDI-40M
Maxi	5 (farba: modrá)	159641	LFP-D-MAXI-5M
	40 (farba: biela)	363664	LFP-D-MAXI-40M

## Filtračné vložky, rad D, plast




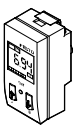
Typové označenie			
veľkosť	jemnosť filtra [µm]	č. dielu	typ
Mini	5	547957	LFP-DB-MINI-5M
	40	534502	MS4-LFP-E

# Regulačné ventily s filtrom LFR/LFRS, konštrukčný rad D

príslušenstvo

**FESTO**

Typové označenie – manometer MA							
	nominálna veľkosť	pneumatický prípoj	rozsah zobrazenia		č. dielu	typ	
			[bar]	[psi]			
	manometer MA					technické údaje → internet: ma	
	27	M5	0 ... 10	–	526323	MA-27-10-M5	
	40	G1/8	0 ... 10	0 ... 145	359874	MA-40-10-1/8	
			0 ... 16	0 ... 232	345395	MA-40-16-1/8	
	50	G1/4	0 ... 10	0 ... 145	359873	MA-50-10-1/4	
			0 ... 16	0 ... 232	356759	MA-50-16-1/4	
	manometer MA, DIN EN 837-1					technické údaje → internet: ma	
	40	R1/8	0 ... 10	0 ... 145	162835	MA-40-10-1/8-EN	
		G1/4	0 ... 10	0 ... 145	183900	MA-40-10-G1/4-EN	
	prírubový manometer FMA, DIN EN 837-1					technické údaje → internet: fma	
40	G1/4	0 ... 10	0 ... 145	159596	FMA-40-10-1/4-EN		
		0 ... 16	0 ... 232	159597	FMA-40-16-1/4-EN		
50	G1/4	0 ... 10	0 ... 145	159599	FMA-50-10-1/4-EN		
		0 ... 16	0 ... 232	159600	FMA-50-16-1/4-EN		

Typové označenie – tlakový snímač SDE1						
	pneumatický prípoj	elektrický výstup	elektrický prípoj	zobrazovacie zariadenie	č. dielu	typ
	vonkajší závit R1/8	1 spínací výstup PNP	M8x1, 3 póly	LCD	192026	SDE1-D10-G2-R18-C-P1-M8
		2 spínacie výstupy PNP	M8x1, 4 póly	LCD	192027	SDE1-D10-G2-R18-C-P2-M8
	vonkajší závit R1/4	1 spínací výstup PNP	M8x1, 3 póly	LCD	192028	SDE1-D10-G2-R14-C-P1-M8
		2 spínacie výstupy PNP	M8x1, 4 póly	LCD	192029	SDE1-D10-G2-R14-C-P2-M8