

Spojovacie vedenie NEBV, pre ventily

údajový list

FESTO

Zásuvka s káblom KMF

- zásuvka s káblom pre ventily s elektromagnetickou cievkou F
- sériovo vyrábaná
- dĺžky kábla 2,5 až 10 m



Všeobecné technické údaje		
typ	KMF-1-24	KMF-1-230
elektrický prípoj	zásuvka	
indikácia spínacej polohy	LED dióda	–
nominálne prevádzkové napätie [V]	24 DC	230 AC
zloženie kábla [mm ²]	3x0,75	
priemer kábla [mm]	6	
s pripojením ochranného vodiča	áno	
spôsob upevnenia	na elektromagnetický ventil pomocou stredovej skrutky M3	
montážna poloha	ľubovoľná	
krytie podľa EN 60529	IP67 (namontované)	

Materiály	
teleso	PC
nasúvacie kontakty	bronz
plášť kábla	PVC

Prevádzkové podmienky a podmienky okolia		
typ	KMF-1-24	KMF-1-230
teplota okolia [°C]	–20 ... +80	–20 ... +80
CE značka (viď vyhlásenie o zhode)	–	podľa nízkonapäťovej smernice EU

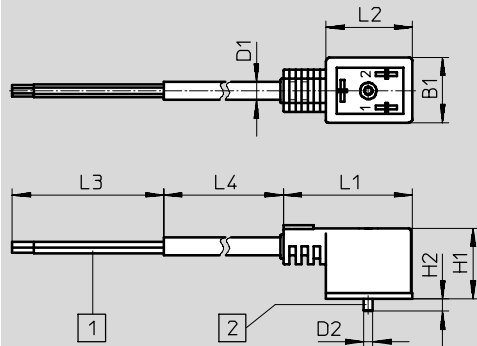
Spojovacie vedenie NEBV, pre ventily

údajový list

FESTO

Rozmery

sťahovanie CAD modelov → www.festo.sk/engineering



- 1 kábel, 3 žily
- 2 skrutka M3

typ	B1	D1	D2	H1	H2	L1	L2	L3	L4
KMF-1-...-2,5	21	6	M3	23	6	43	28	50	2500
KMF-1-...-5									5000
KMF-1-...-10									10000

Typové označenie

elektrický prípoj	nominálne prevádzkové napätie [V]	hmotnosť výrobku [g]	dĺžka [m]	č. dielu	typ
zásuvka	24 DC	170	2,5	30935	KMF-1-24DC-2,5-LED
		320	5	30937	KMF-1-24DC-5-LED
		460	10	193458	KMF-1-24-10-LED
	230 AC	170	2,5	30936	KMF-1-230AC-2,5
		320	5	30938	KMF-1-230AC-5