

- kompletní jednotka
- možnosti přesného upevnění
- lze integrovat čidla

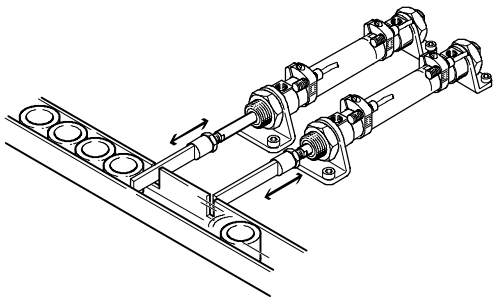
Oddělovače HPV

přehled hlavních údajů



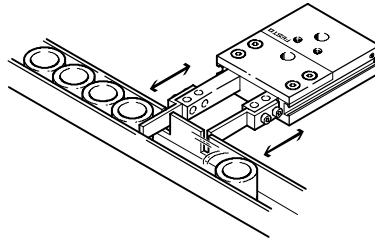
Oddělování výrobků při dodávce materiálu doposud

- minimálně 2 pohony, 2 ventily a 4 čidla
- vyšší náklady na programování



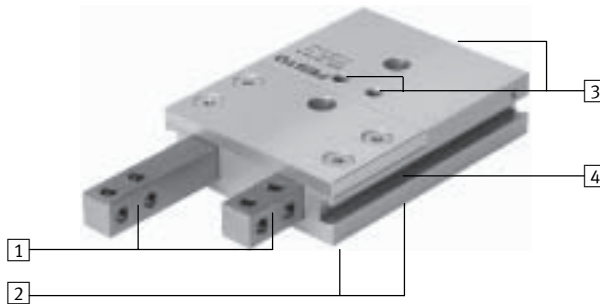
dnes

- jedna jednotka (1 pohon, 1 ventil a 2 čidla)
- nízké náklady
- spolehlivá součást procesu
- bez programování



Mnoho funkcí

- 1 odolné proti korozi – prsty z ušlechtilé oceli
- 2 možnost optimální a přesné adaptace středními dutinkami
- 3 připojení stlačeného vzduchu dle volby nahoře nebo vzadu
- 4 lze použít čidla integrovaná v tělese (SME/SMT-8)



upozornění

Zabudované mechanické blokování mezi oběma zarážkami zajišťuje, že zasunutí jedné zarážky je možné pouze tehdy, když je druhá vysunuta. Při přepnutí jsou obě zarážky krátce vysunuty a vlastně tak svírají oddělovaný díl.

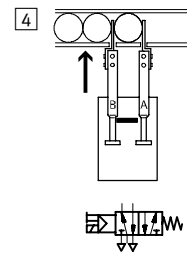
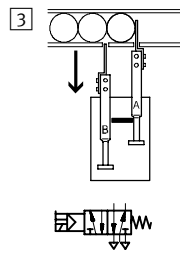
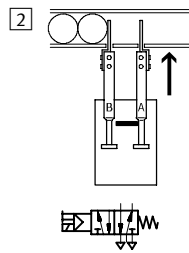
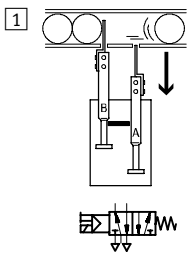
Princip funkce

Zarážka A je zasunuta. Blokovací šoupátko blokuje zarážku B.

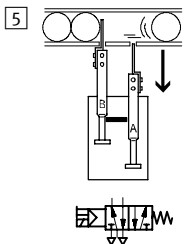
Zarážka A vyjede.

Blokovací šoupátko dovolí zarážce B zasunutí až tehdy, když je zarážka A plně vysunuta.

Zarážka B vyjede.



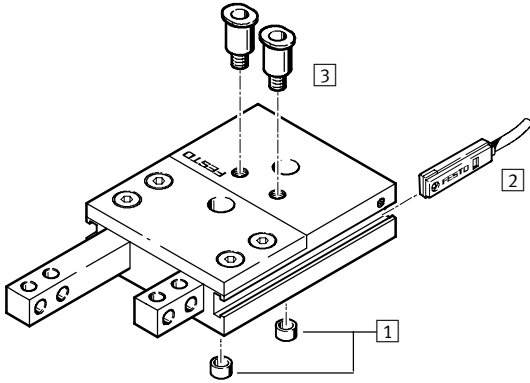
Kvůli blokovacímu šoupátku se může zarážka A zasunout teprve tehdy, když je zarážka B plně vysunuta.



Oddělovače HPV

přehled periferních zařízení a vysvětlení typového značení

Přehled periférií



Příslušenství		
typ	krátký popis	→ strana
1	středící dutinka	pro vystředění upevnění
2	čidla	pro snímání polohy lze integrovat do drážky pro čidla
3	nástrčné šroubení QS	pro připojení hadic na stlačený vzduch s tolerovaným vnějším průměrem

Vysvětlení typového značení

	HPV	-	14	-	20	-	A
typ							
dvojčinný pohon							
HPV	oddělovač						
montážní rozměr [mm]							
zdvih [mm]							
snímání poloh							
A	čidly						



Oddělovače HPV

technické údaje

FESTO

funkce



-  - velikost
14 a 22
-  - délka zdvihu
20 ... 60 mm



Obecné technické údaje	
připojení pneumatiky	M5
způsob činnosti	dvojčinný pohon
provozní médium	filtrovaný stlačený vzduch, mazaný nebo nemazaný
konstrukce	pohon se dvěma písty pístnice blokovací šoupátko pojištěno proti pootočení
pojištění proti pootočení/vedení	čtyřhran
tlumení	bez
snímání poloh	čidly na válce (objednávají se zvlášť)
upevnění	průchozími dírami vnitřním závitem
montážní poloha	libovolná

Provozní a okolní podmínky		
provozní tlak	[bar]	3 ... 8
teplota okolí	[°C]	+5 ... +60
odolnost korozi KBK ¹⁾		2

1) Třída odolnosti korozi 2 dle normy Festo 940 070:
konstrukční díly s mírnějšími nároky na odolnost korozi. Vnější viditelné části s požadavky především na vzhled povrchu, který je vystaven přímému kontaktu s okolní pro průmysl běžnou atmosférou, respektive látkami, jako jsou chladicí látky a maziva.

Síly [N]		
velikost	14	22
teoretická síla při 6 barech pohyb vpřed	92	228
teoretická síla při 6 barech pohyb vzad	75	180

Čas zjetí a vyjetí [ms] bez adaptačních čelistí při 6 barech (neškrceno)				
velikost	HPV-14-20-A	HPV-14-40-A	HPV-22-30-A	HPV-22-60-A
čas zjetí	22	43	95	192
čas vyjetí	21	42	83	162
čas cyklu	42	83	189	380

jednotky pro manipulaci oddělovače

7.3

Oddělovače HPV

technické údaje

FESTO

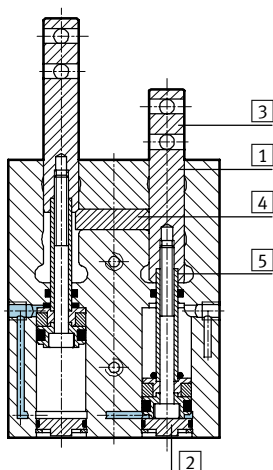
Hmotnosti [g]				
velikost	HPV-14-20-A	HPV-14-40-A	HPV-22-30-A	HPV-22-60-A
hmotnost výrobku	290	460	950	1 500

Max. přípustná hmotnost [g] adaptačních čelistí pro neškrčený provoz				
velikost	HPV-14-20-A	HPV-14-40-A	HPV-22-30-A	HPV-22-60-A
externí adaptační čelisti ¹⁾	150	150	395	395

1) Pokud by byla max. přípustná hmotnost externích adaptačních čelistí překročena, je nutné časy zajetí a vyjetí upravit jednosměrnými škrťacími ventily podle následující tabulky. Jinak by mohlo dojít k poškození konstrukčních částí oddělovače.

Materiály

funkční řez



Oddělovač		
1	těleso	tvárný legovaný hliník (povrch CompCoat)
2	koncové víko	silně legovaná ocel
3	zdvihátko	silně legovaná ocel
4	blokovací šoupátko	cementační ocel
5	pístnice	silně legovaná ocel
-	těsnění	nitrilkaučuk
-	poznámka o materiálu	prosté mědi, PTFE a silikonu

Jednotky pro manipulaci
oddělovače

7.3

Čas zajetí a vyjetí [s] s externími adaptačními čelistmi v závislosti na zvedané zátěži [N] adaptačních čelistí					
velikost		HPV-14-20-A	HPV-14-40-A	HPV-22-30-A	HPV-22-60-A
tíha	2 N	0,03	0,05	-	-
	3 N	0,04	0,08	-	-
	4 N	0,05	0,11	0,24	0,48
	5 N	0,07	0,13	0,3	0,6
	6 N	-	-	0,36	0,72
	7 N	-	-	0,42	0,84
	8 N	-	-	0,48	0,96

- - upozornění

Kluzné vedení zářezek v tělese je dané zvoleným lícováním a nelze je nastavit. Potřebné základní mazání

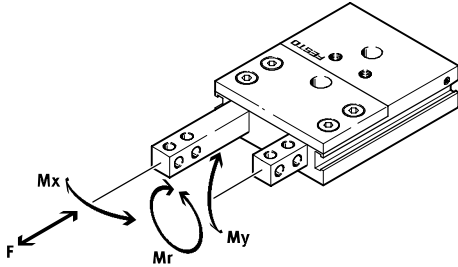
se provádí při montáži. Po 2 milionech cyklů se doporučuje promazat.

Oddělovače HPV

technické údaje

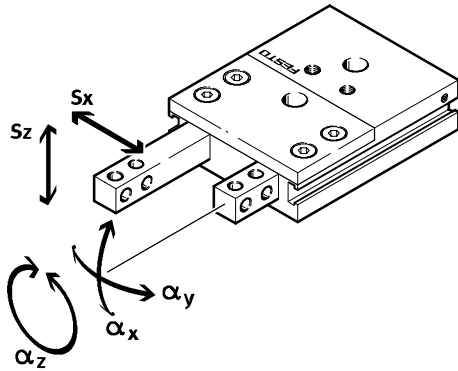
FESTO

Jmenovité hodnoty přípustného statického zatížení zarážky



velikost		HPV-14-20-A	HPV-14-40-A	HPV-22-30-A	HPV-22-60-A
síla F	[N]	75	75	180	180
moment M_x	[Nm]	5	5	9	9
moment M_y	[Nm]	5	5	9	9
moment M_r	[Nm]	5	5	9	9

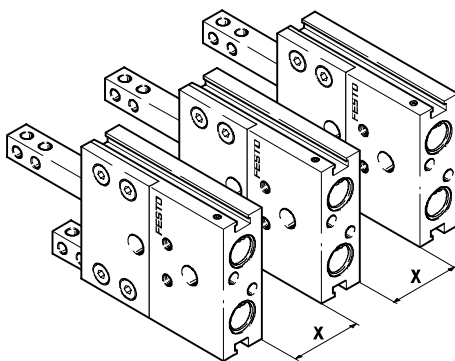
Vůle zarážky



velikost		HPV-14-20-A	HPV-14-40-A	HPV-22-30-A	HPV-22-60-A
S_x	[mm]	0,05	0,05	0,05	0,05
S_z	[mm]	0,03	0,03	0,03	0,03
α_x	[°]	0,12	0,07	0,06	0,04
α_y	[°]	0,2	0,12	0,11	0,07
α_z	[°]	0,175	0,175	0,12	0,12

Minimální vzdálenosti

K tomu, aby nedocházelo k chybné funkci čidel, musejí být oddělovače vzdáleny od sebe alespoň tak, jak uvádí tabulka.



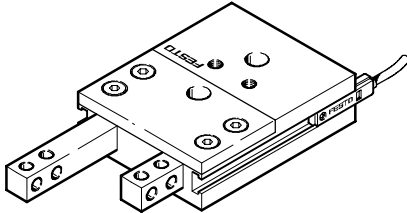
velikost		14	22
pro SME-8-...	[mm]	59	73
pro SMT-8-...-B	[mm]	54	69

Oddělovače HPV

technické údaje

FESTO

Přesah čidla

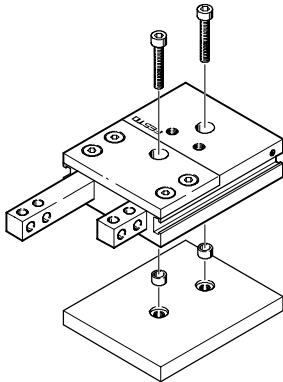


velikost		14	22
pro SME-8-...	[mm]	9	9
pro SMT-8-...	[mm]	13	14
pro SMT-8-...-B	[mm]	16	16

Možnosti upevnění

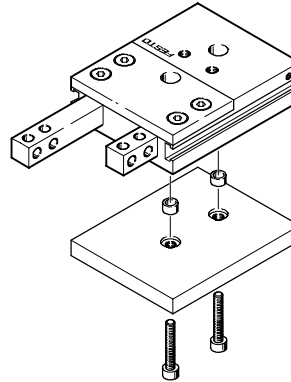
Jako upevňovací plocha smí být využita pouze spodní strana (naproti přívodům stlačeného vzduchu).

shora průchozím otvorem



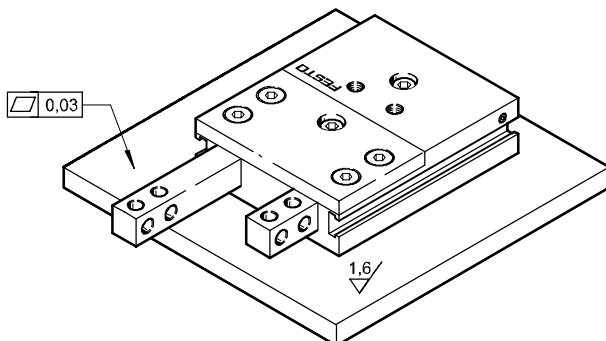
velikost	14	22
šroub	M4	M6
přípustný dotahovací moment [Nm]	2,9	9,9

zdola vnitřním závitem



velikost	14	22
šroub	M5	M8
přípustný dotahovací moment [Nm]	5,9	24

Přesnost tvaru a polohy dosedací plochy



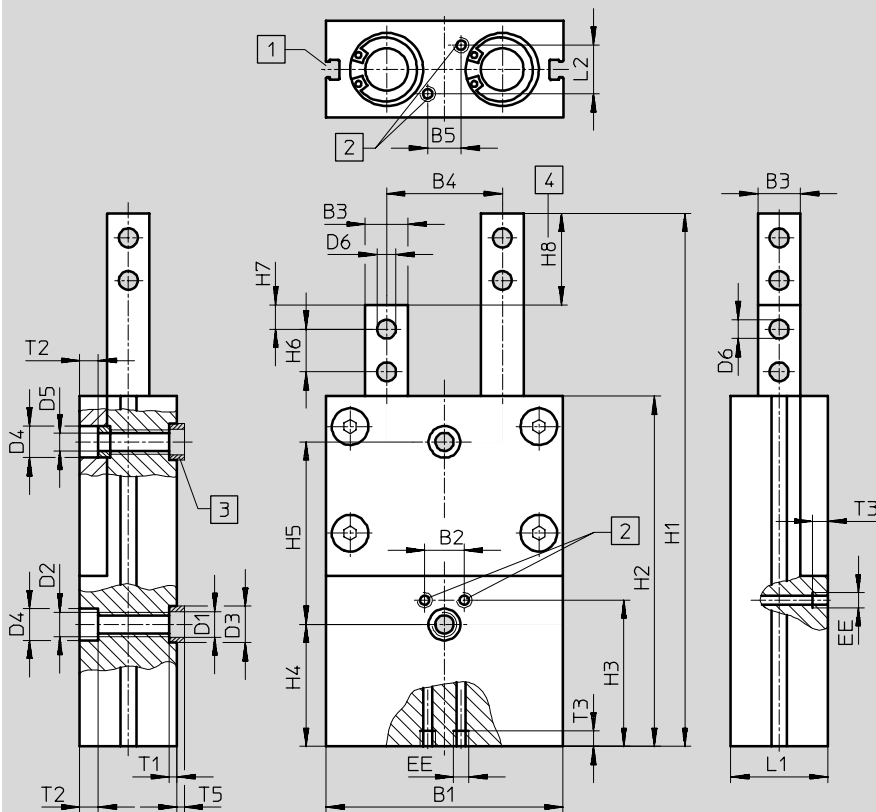
Oddělovače HPV

technické údaje

FESTO

Rozměry

CAD modely ke stažení → www.festo.cz/engineering



- 1 drážka pro čidla
- 2 přívod stlačeného vzduchu dle volby
- 3 středící dutinky (v dodávce obsaženy 2 kusy)
- 4 zdvih

typ	B1	B2	B3	B4	B5	D1	D2	D3	D4	D5	D6	EE	H1
			±0,02	±0,05		∅		H8/h7 ∅	H13 ∅	H13 ∅	H13 ∅		
HPV-14-20-A	60	12	10	30	10	5,3	M5	7	7,4	-	4,2	M5	119
HPV-14-40-A	60	12	10	30	10	5,3	M5	7	7,4	-	4,2	M5	189
HPV-22-30-A	78	13	14	38	11	8,4	M8	12	10,4	6,2	6,2	M5	175
HPV-22-60-A	78	13	14	38	11	8,4	M8	12	10,4	6,2	6,2	M5	280

typ	H2	H3	H4	H5 ¹⁾	H6	H7	H8	L1	L2	T1	T2	T3	T5
			±0,1		±0,2	±0,1	±0,5			+0,1		min	-0,3
HPV-14-20-A	79	36	20	30	10	5	20	19	7	1,6	4,6	5	1,4
HPV-14-40-A	129	56	20	60	10	5	40	19	7	1,6	4,6	5	1,4
HPV-22-30-A	115	48	40	60	14	8	30	32	16	2,6	6,1	5	2,4
HPV-22-60-A	190	78	40	120	14	8	60	32	16	2,6	6,1	5	2,4

1) tolerance středové díry ±0,02
tolerance závitu a průchozí díry ±0,1

Údaje pro objednávku

velikost	zdvih [mm]	č. dílu	typ
14	20	529 351	HPV-14-20-A
	40	529 352	HPV-14-40-A
22	30	529 353	HPV-22-30-A
	60	529 354	HPV-22-60-A

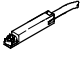
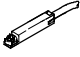
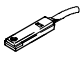
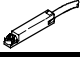
Oddělovače HPV

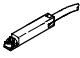
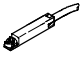
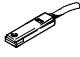
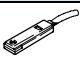
příslušenství

FESTO

Údaje pro objednávky – středící dutinky		technické údaje → 1 / 10.1-3		
	pro rozměry	č. dílu	typ	PE ¹⁾
	14	186 717	ZBH-7	10
22	189 653	ZBH-12	10	

1) množství v balení

Údaje pro objednávky – čidla pro drážku T, polovodičová						technické údaje → www.festo.cz					
	montáž	spínací výstup	elektrické připojení			délka kabelu [m]	č. dílu	typ			
			kabel	konektor M8	konektor M12						
spínací											
	nasazovací	PNP	3 vodiče	–	–	2,5	525 898	SMT-8F-PS-24V-K2,5-OE			
				NPN	–		–	525 909	SMT-8F-NS-24V-K2,5-OE		
		–	2 vodiče	–	–	–	2,5	525 908	SMT-8F-ZS-24V-K2,5-OE		
				PNP	–	3 piny		–	0,3	525 899	SMT-8F-PS-24V-K0,3-M8D
				NPN	–	–		–	0,3	525 910	SMT-8F-NS-24V-K0,3-M8D
				PNP	–	–		3 piny	–	0,3	525 900
	nasunovací, vestavné do profilu válce	PNP	3 vodiče	–	–	2,5	175 436	SMT-8-PS-K-LED-24-B			
				–	–		–	0,3	175 484	SMT-8-PS-S-LED-24-B	
rozpínací											
	nasazovací	PNP	3 vodiče	–	–	7,5	525 911	SMT-8F-PO-24V-K7,5-OE			

Údaje pro objednávky – čidla pro drážku T, jazýčková relé						technické údaje → www.festo.cz		
	montáž	spínací výstup	elektrické připojení		délka kabelu [m]	č. dílu	typ	
			kabel	konektor M8				
spínací								
	nasazovací	3 vodiče	–	–	2,5	525 895	SME-8F-DS-24V-K2,5-OE	
			–	–	5,0	525 897	SME-8F-DS-24V-K5,0-OE	
		2 vodiče	–	–	2,5	525 907	SME-8F-ZS-24V-K2,5-OE	
			–	3 piny	–	0,3	525 896	SME-8F-DS-24V-K0,3-M8D
	nasunovací, vestavné do profilu válce	3 vodiče	–	–	2,5	150 855	SME-8-K-LED-24	
			–	3 piny	–	0,3	150 857	SME-8-S-LED-24
rozpínací								
	nasunovací, vestavné do profilu válce	3 vodiče	–	–	7,5	160 251	SME-8-O-K-LED-24	


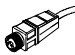

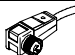
Jednotky pro manipulaci oddělovače

7.3


Oddělovače HPV

příslušenství

FESTO

Údaje pro objednávky – zásuvky s kabelem							technické údaje → www.festo.cz	
	montáž	spínací výstup		připojení	délka kabelu [m]	č. dílu	typ	
		PNP	NPN					
přímá zásuvka								
	převlečná matice M8	■	■	3 piny	2,5	159 420	SIM-M8-3GD-2,5-PU	
					5	159 421	SIM-M8-3GD-5-PU	
	převlečná matice M12	■	■	3 piny	2,5	159 428	SIM-M12-3GD-2,5-PU	
					5	159 429	SIM-M12-3GD-5-PU	
úhlová zásuvka								
	převlečná matice M8	■	■	3 piny	2,5	159 422	SIM-M8-3WD-2,5-PU	
					5	159 423	SIM-M8-3WD-5-PU	
	převlečná matice M12	■	■	3 piny	2,5	159 430	SIM-M12-3WD-2,5-PU	
					5	159 431	SIM-M12-3WD-5-PU	

Údaje pro objednávky – krycí lišty do drážky				
	montáž	délka [m]	č. dílu	typ
	nasaditelné shora	2 x 0,5	151 680	ABP-5-S

Údaje pro objednávky – jednosměrné škrtkové ventily					technické údaje → www.festo.cz	
	připojení závit	pro hadici s vnějším Ø		materiál	č. dílu	typ
		3	4			
	M5	3		kov	193 137	GRLA-M5-QS-3-D
		4			193 138	GRLA-M5-QS-4-D
		6			193 139	GRLA-M5-QS-6-D

jednotky pro manipulaci oddělovače

7.3