

Kyvno-uchopovacie jednotky HGDS-B

FESTO



Kyvo-uchopovacie jednotky HGDS-B

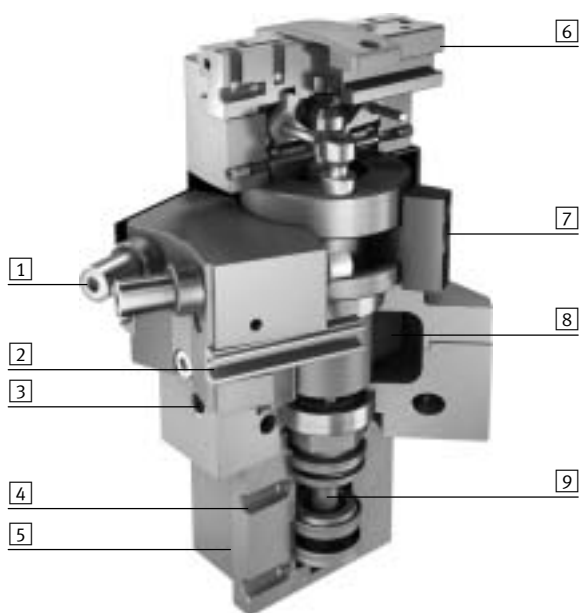
hlavné údaje

FESTO

Stručný prehľad

- kombinácia z paralelného uchopovača s vedením v drážke T a kyvného pohonu na základe kyvného pohonu DSM
- plynulo nastaviteľný uhol výkyvu (max. 210°)
- prípoje stlačeného vzduchu a snímanie polohy mimo rozsahu výkyvu
- veľký výkon (moment otáčania, moment zotrvačnosti)
- všetky prípoje dostupné z jednej strany
- kompaktná konštrukcia a nízka hmotnosť

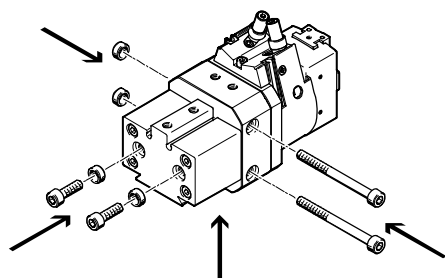
Technické podrobnosti



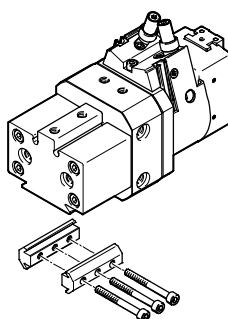
- | | |
|--|--|
| <p>1 tri typy tlmenia pre kyvný pohyb:</p> <ul style="list-style-type: none"> - elastické tlmiace prvky (P) - nastaviteľné, elastické tlmiace prvky s kovovým pevným dorazom (P1) - tlmiče nárazov s kovovým pevným dorazom (YSRT) <p>2 drážka pre snímače koncových polôh SME/SMT-10 na snímanie kyvnej polohy</p> <p>3 prípoj stlačeného vzduchu pre výkyv</p> <p>4 prípoj stlačeného vzduchu uchopenia</p> <p>5 drážka pre snímače koncových polôh SME/SMT-10 na snímanie polohy uchopenia</p> | <p>6 čeľusť s vedením drážky T</p> <p>7 prestaviteľné dorazy pre nastavenie kyvného pohybu</p> <p>8 výkyvné krídlo</p> <p>9 piestna tyč pre pohyb uchopovača</p> |
|--|--|

Možnosti upevnenia

priame upevnenie



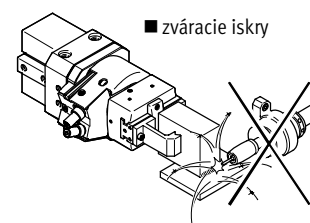
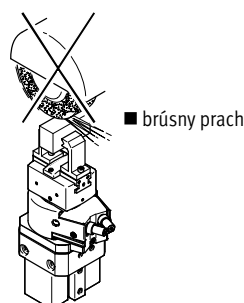
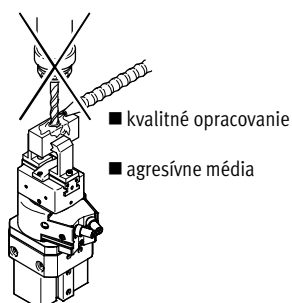
spojenie s rybinovou drážkou



Kyvo-uchopovacia jednotka môže byť upevnená na štyroch stranách.

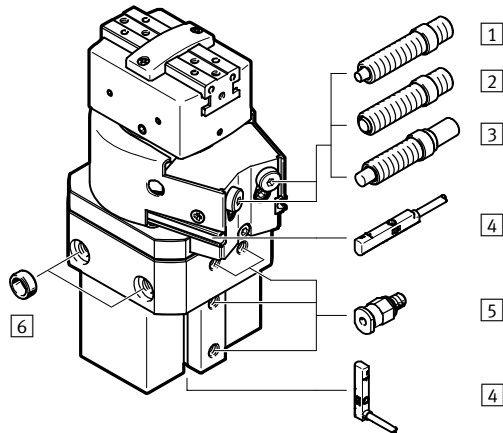
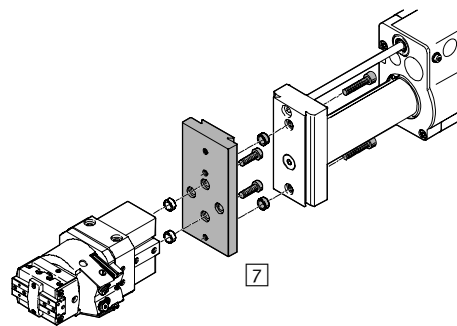
 upozornenie

Kyvo-uchopovacie jednotky nie sú navrhnuté pre nižšie uvedené a podobné príklady aplikácie:



Kyvno-uchopovacie jednotky HGDS-B

prehľad príslušenstva a legenda k typovému označeniu

Prehľad príslušenstva

Systémový produkt pre manipulačnú a montážnu techniku


Príslušenstvo		
typ	stručný opis	→ strana/internet
1 tlmenie P	elastické tlmiace prvky, obojstranné	14
2 tlmenie P1	elastické tlmiace prvky, obojstranné, nastaviteľné, s kovovým pevným dorazom	14
3 tlmenie YSRT	tlmiče nárazov obojstranne, samonastaviteľné, s kovovým pevným dorazom	14
4 snímače koncových polôh SME/SMT-10	na snímanie uchopovacej a kyvnej polohy	16
5 nástrčný prípoj QS	pre pripojenie hadíc stlačeného vzduchu s kalibroványm vonkajším priemerom	quick star
6 strediace puzdro ZBH	pre ustredenie uchopovača pri upevnení (2 kusy sú súčasťou dodávky)	16
7 konštrukčná zostava adaptéra HMSV	spojenia pohon/uchopovač	15

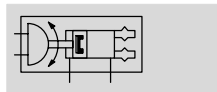
Legenda k typovému označeniu


		HGDS	-	PP	-	16	-	YSRT	-	A	-	B
typ		HGDS		kyvno-uchopovacia jednotka								
funkcia uchopenia		PP		paralelné uchopovanie								
veľkosť						16						
tlmenie								YSRT				
P				elastické tlmiace prvky, obojstranné								
P1				elastické tlmiace prvky, nastaviteľné v koncových polohách								
YSRT				tlmiče nárazov obojstranne, samonastaviteľné								
snímanie polohy										A		
A				pre snímače koncových polôh								
generácia												B
B				rad B								


Kyvo-uchopovacie jednotky HGDS-B

údajový list

funkcia
výkyvy/uchopenie



 www.festo.sk
menu
Podpora/Náhradné diely

 servis opráv



-  veľkosť
12, 16, 20 mm
-  zdvih
5, 9, 14 mm

Všeobecné technické údaje			
veľkosť	12	16	20
konštrukcia	paralelné uchopovače kyvný pohon pohon uchopovača		
spôsob činnosti	dvojčinný pohon		
pneumatický prípoj	M5		
spôsob upevnenia	s vnútorným závitom a strediacim puzdrom s priebežným otvorom a strediacim puzdrom s rybinovou drážkou		
tlmenie			
tlmenie P	elastické tlmiace prvky, obojstranné		
tlmenie P1	elastické tlmiace prvky, nastaviteľné v koncových polohách		
Tlmenie YSRT	tlmiče nárazov obojstranne, samonastaviteľné		
montážna poloha	ľubovoľná		
mazacie intervaly pre vedenie	10 mil. cyklov		
hmotnosť výrobku [g]	505	730	1 260
technické údaje výkyv	→ 5		
technické údaje uchopenie	→ 8		

Prevádzkové podmienky a podmienky okolia		
prevádzkový tlak [bar]	3 ... 8	
prevádzkové médium	stlačený vzduch podľa ISO 8573-1:2010 [7:4:4]	
upozornenie pre prevádzkové/riadiace médium	prevádzka s mazaním možná (potrebné pri ďalšej prevádzke)	
teplota okolia ¹⁾ [°C]	+5 ... +60	
odolnosť proti korózii KBK ²⁾	2	

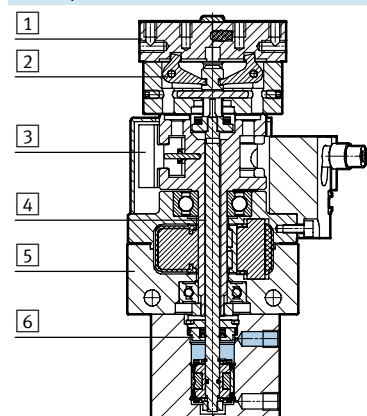
1) Berte ohľad na rozsah bezdotykových snímačov.

2) Trieda odolnosti proti korózii 2 podľa normy Festo 940 070

Konštrukčné diely s miernymi nárokmi na odolnosť proti korózii. Vonkajšie viditeľné časti s požiadavkami predovšetkým na vzhľad povrchu, ktorý je vystavený priamemu kontaktu s okolitou pre priemysel bežnou atmosférou prípadne médiami, ako sú chladiace látky a mazivá.

Materiály

funkčný rez



Kyvo-uchopovacia jednotka		
1	čelusť	oceľ, nehrdzavejúca
2	páka	oceľ, tvrdená
3	doraz	oceľ, nehrdzavejúca
4	piestna tyč	oceľ, nehrdzavejúca
5	teleso	hliníková tvárna zliatina
6	piest	nitrilový kaučuk, polyuretán
-	gumený nárazník	nitrilový kaučuk

Kyvo-uchopovacie jednotky HGDS-B

údajový list

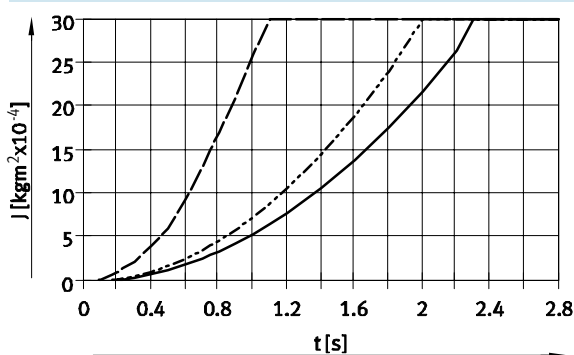
Technické údaje výkyv

veľkosť		12	16	20
uhol výkyvu	[°]	0 ... 210		
teoretický krútiaci moment ¹⁾	[Nm]	0,85	1,25	2,5
opakovateľná presnosť ¹⁾				
tlmenie P	[°]	< 0,2		
tlmenie P1	[°]	< 0,02		
tlmenie YSRT	[°]	< 0,02		
max. kyvná frekvencia ¹⁾				
tlmenie P	[Hz]	2		
tlmenie P1	[Hz]	2		
tlmenie YSRT	[Hz]	1,5		
snímanie polohy		pre snímače koncových polôh		

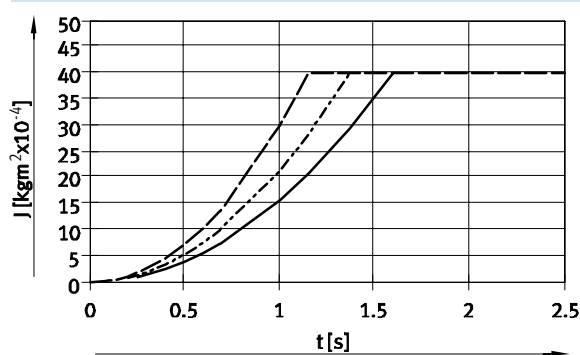
1) pri prevádzkovom tlaku 6 bar

Momenty zotrvačnosti J pri 6 bar v závislosti od času výkyvu t a uhla výkyvu

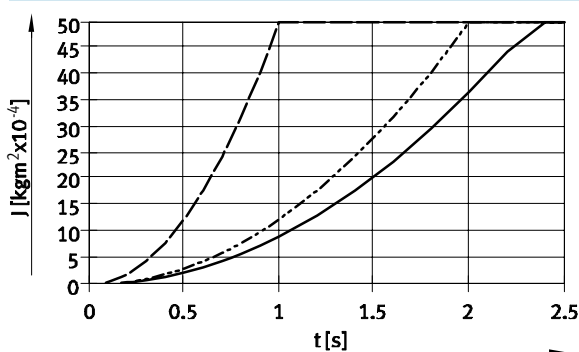
HGDS-PP-12-P-A-B



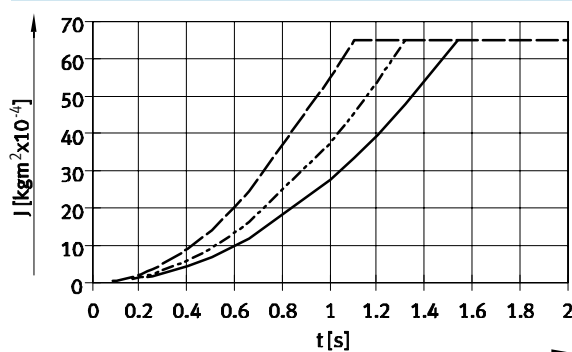
HGDS-PP-12-P1-A-B



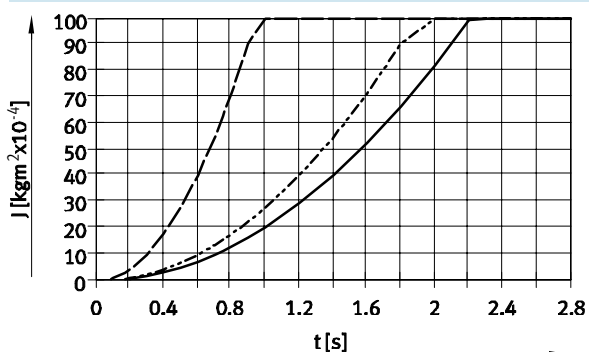
HGDS-PP-16-P-A-B



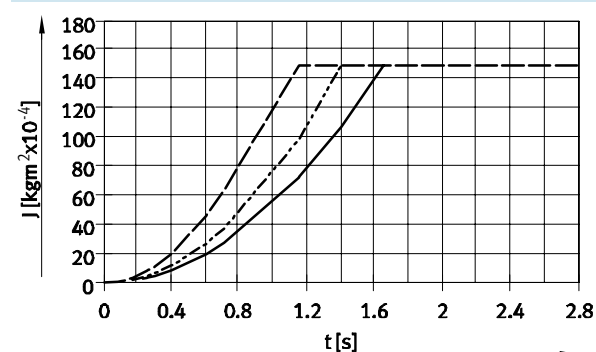
HGDS-PP-16-P1-A-B



HGDS-PP-20-P-A-B



HGDS-PP-20-P1-A-B



— uhol výkyvu 210°
 - - - uhol výkyvu 180°

- - - uhol výkyvu 90°

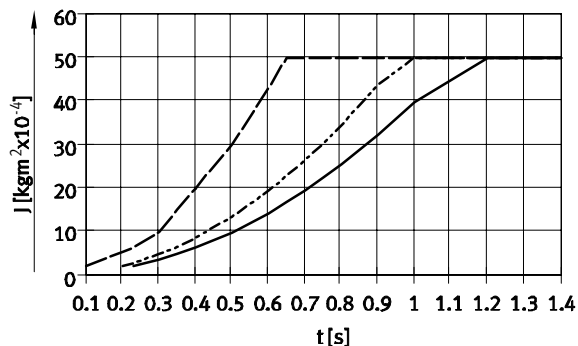
Kyvo-uchopovacie jednotky HGDS-B

údajový list

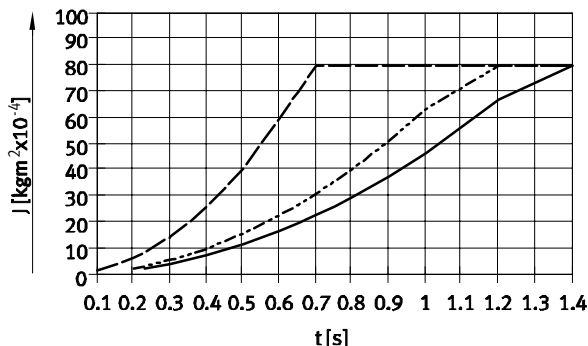
FESTO

Momenty zotrvačnosti J pri 6 bar v závislosti od času výkyvu t a uhla výkyvu

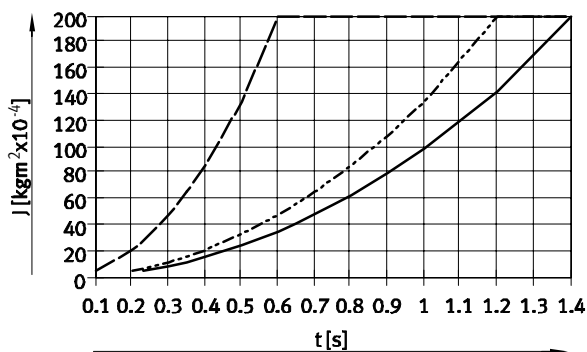
HGDS-PP-12-YSRT-A-B



HGDS-PP-16-YSRT-A-B



HGDS-PP-20-YSRT-A-B



— uhol výkyvu 210°
 - - - uhol výkyvu 180°
 - · - uhol výkyvu 90°

Závislosť medzi prevádzkovým tlakom a uhlom výkyvu

Redukciu prevádzkového tlaku sa zníži uchopovacia sila. Aby uchopovač pri výkyve neotvoril čelúste, treba pri rovnakom momente zotrvačnosti zvýšiť na každý bar prevádzkového tlaku dobu výkyvu o 15%.

Doby výkyvu pri 6 bar = 0,5 s, pozrite vedľa uvedený diagram

Doby výkyvu pri 4 bar:
 $t = 0,5 + 2 \times 15\% = 0,65$ s
 Čas tlmenia tlmiča nárazov = 0,1 s

Príklad:

Dané:

HGDS-PP-16-YSRT-A-B

Prevádzkový tlak 6 bar

Uhol výkyvu 90°

$J = 40 \text{ kgm}^2 \cdot \text{x}10^{-4}$

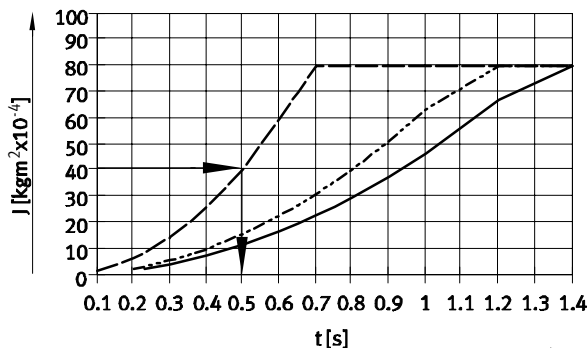
Z toho vyplýva celková doba kyvu

$t_{\text{cel.}} = 0,65 \text{ s} + 0,1 \text{ s} = 0,75 \text{ s}$

Hľadáme:

Doba výkyvu pri prevádzkovom tlaku

4 bar



Kyvo-uchopovacie jednotky HGDS-B

údajový list

Presné nastavenie uhla výkyvu

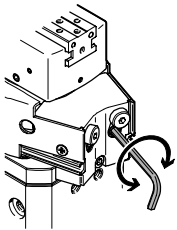
Uhol výkyvu možno hrubo nastaviť posunutím → 2 dorazu.

Jemné nastavenie je pri všetkých variantoch tlmenia (P, P1 a YSRT) rovnaké.

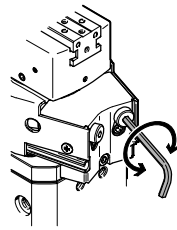
Vyskrutkovaním a zaskrutkovaním tlmiaceho prvku možno presne nastaviť uhol výkyvu.

Výkyv na kovový doraz umožňuje dosiahnuť maximálnu opakovateľnú presnosť.

- 1) Povoľte protiskrutku, ktorá je pod tlmiacim prvkom



- 2) Nastavte tlmiaci prvok podľa potreby. Dodržiavajte nastavovací rozsah.



veľkosť		12	16	20
rozsah jemného nastavenia				
tlmenie P	[°]	-6		
tlmenie P1	[°]	-6		
tlmenie YSRT	[°]	-2,5		
nastavovací rozsah tlmiaceho prvku				
tlmenie P	[mm]	2	2,6	2,8
tlmenie P1	[mm]	2	2,6	2,8
tlmenie YSRT	[mm]	1	1,3	1,4

Kyvo-uchopovacie jednotky HGDS-B

údajový list

Technické údaje uchopenie

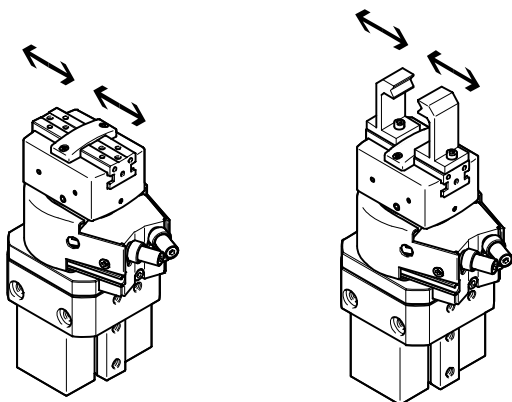
veľkosť		12	16	20
funkcia uchopenia		paralelné		
počet čelústí		2		
max. hmotnosť na jeden externý prst čelúste ¹⁾	[g]	30	50	100
zdvih na jednu čelúšť	[mm]	2,5	4,5	7
max. vôľa čelúste	[mm]	0,02		
max. uhlová vôľa uchopovacej čelúste	[°]	0,1		
opakovateľná presnosť	[mm]	±0,01		±0,015
max. pracovná frekvencia	[Hz]	4		
snímanie polohy		pre snímače koncových polôh		

1) platí pre prevádzku bez škrtenia

Časy otvárania a zatvárania [ms] pri 6 bar

bez externých prstov čelúste

s externými prstami čelúste



Uvedené časy otvárania a zatvárania [ms] boli merané pri izbovej teplote, prevádzkovej tlaku 6 bar a pri zvisle zabudovanej kyvo-uchopovacej jednotke bez prídavných

prstov uchopovača. Pre vyššie tiažové sily [g] musia byť uchopovače škrtené. Časy otvárania a zatvárania musia byť zodpovedajúco nastavené.

s externými prstami uchopovača v závislosti od tiažovej sily

veľkosť		12	16	20
max. hmotnosť		30 g	50 g	100 g
bez škrtenia	otváranie	40	40	60
	zatváranie	60	60	70

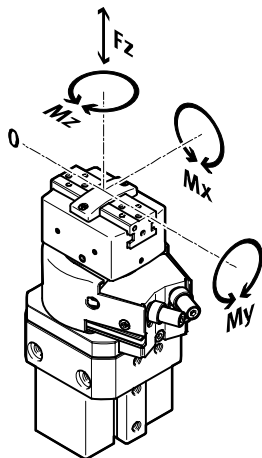
s externými prstami uchopovača v závislosti od tiažovej sily

veľkosť		12		16		20	
zem		100 g	200 g	100 g	200 g	100 g	200 g
so škrtením	zatváranie	100	150	100	200	100	250

Kyvo-uchopovacie jednotky HGDS-B

údajový list

Statické parametre záťaže na jednu čeľusť



Uvedené prípustné sily a momenty sa vzťahujú na povrch jednej čeľuste. Uvedené hodnoty zahrňujú rameno páky, prídavné tiažové sily pôsobením obrobku resp. externého prsta čeľuste a vznikajúce sily zrýchlenia počas pohybu.

Pri výpočte momentov je nutné zohľadniť polohu 0 systému súradníc (vedenie jednej čeľuste).

veľkosť	12	16	20
max. prípustná sila F_z [N]	90	150	250
max. prípustný moment M_x [Nm]	6	11	22
max. prípustný moment M_y [Nm]	6	11	22
max. prípustný moment M_z [Nm]	6	11	22

Uchopovacia sila [N] pri 6 bar a ramene páky 25 mm

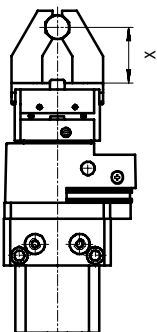
veľkosť	12	16	20
uchopovacia sila na jednu čeľusť			
otváranie	42	58	96
zatváranie	37	51	84
celková uchopovacia sila			
otváranie	84	116	192
zatváranie	74	102	168

Kyvo-uchopovacie jednotky HGDS-B

údajový list

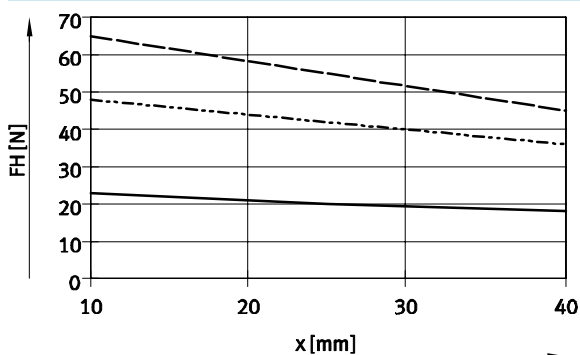
Uchopovacia sila F_H na jednu čelusť v závislosti od prevádzkového tlaku p

Z nasledujúceho grafu možno zistiť uchopovacie sily, v závislosti od prevádzkového tlaku a ramena páky.

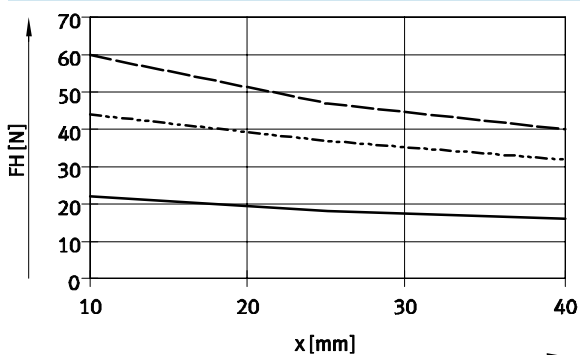


- 3 bar
- - - 6 bar
- · - 8 bar

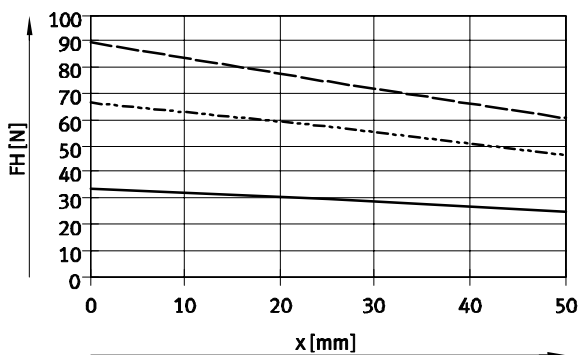
HGDS-12
otváranie



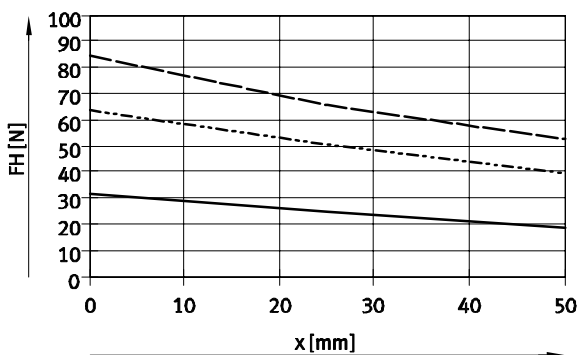
zaváranie



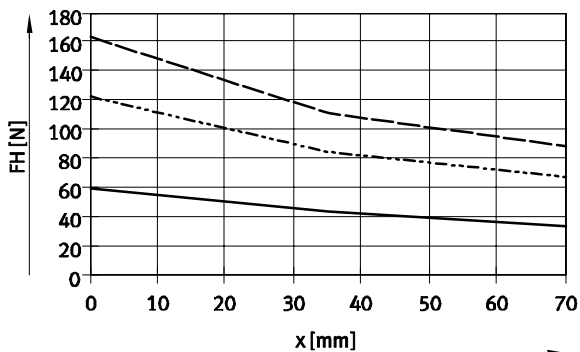
HGDS-16
otváranie



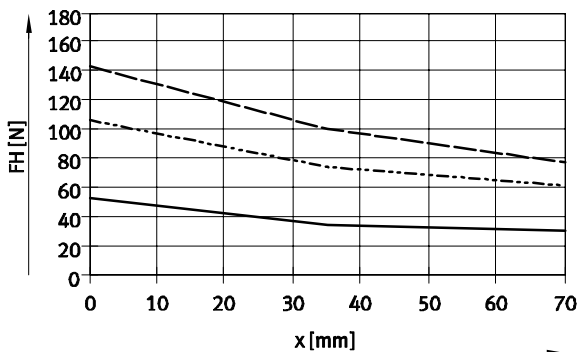
zaváranie



HGDS-20
otváranie



zaváranie



Kyvo-uchopovacie jednotky HGDS-B

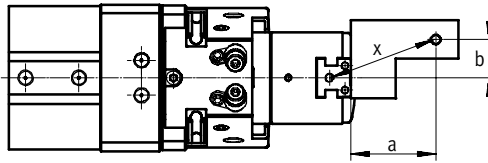
údajový list

Uchopovacia sila F_H na jednu čelúť pri 6 bar v závislosti od ramena páky x a excentricity a a b

Na výpočet ramena páky x pri excentrickom uchopovaní musí byť použitý nasledujúci vzorec:

$$x = \sqrt{a^2 + b^2}$$

Z vypočítanej hodnoty x možno z grafov (→ od 10) odčítať uchopovaciu silu F_H .



Príklad výpočtu

Dané:

Vzdialenosť $a = 25$ mm

Vzdialenosť $b = 20$ mm

Hľadáme:

Uchopovacia sila pri 6 baroch, pri uchopovači HGDS-16, použitý ako vonkajší uchopovač

Postup:

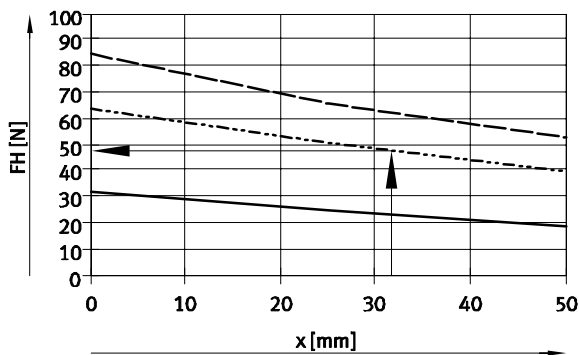
Výpočet ramena páky x

$$x = \sqrt{25^2 + 20^2}$$

$$x = 32$$
 mm

Z grafu (→ 10) možno odčítať

hodnotu uchopovacej sily $F_H = 47$ N.

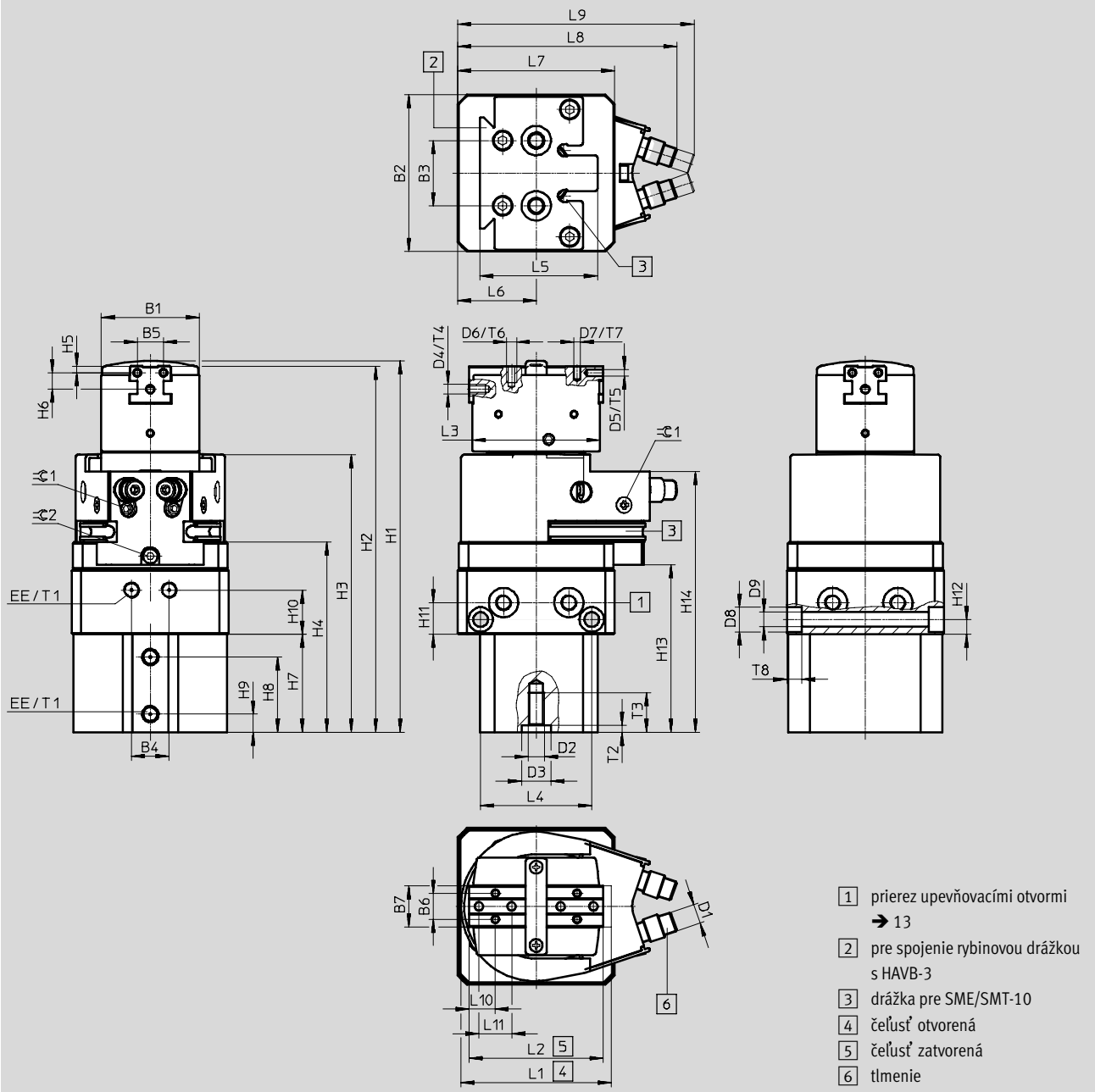


Kyvo-uchopovacie jednotky HGDS-B

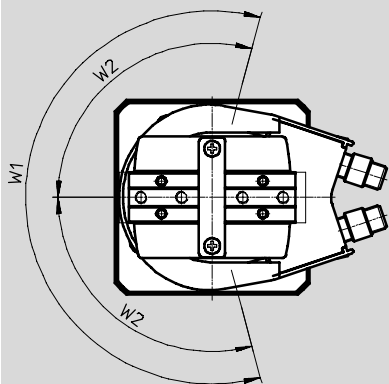
údajový list

Rozmery

sťahovanie CAD modelov → www.festo.sk/engineering



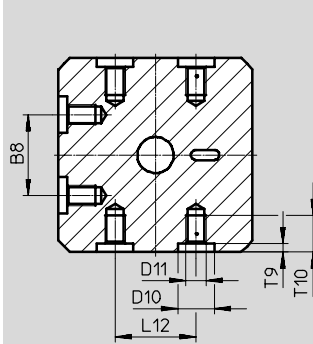
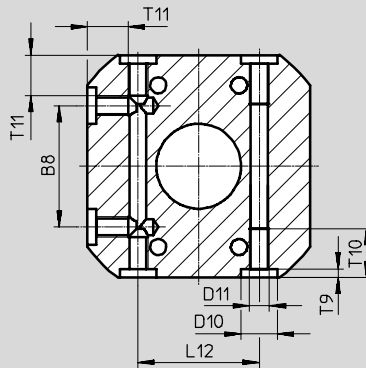
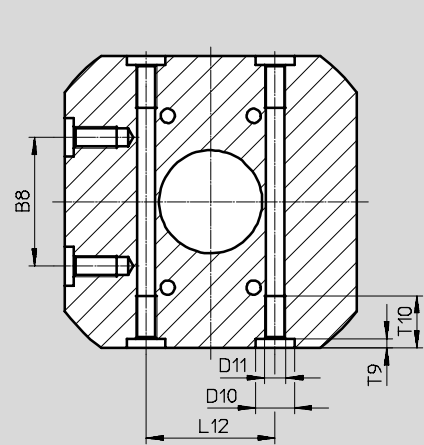
Uhol výkyvu



Kyvo-uchopovacie jednotky HGDS-B

údajový list

Prierez pri 1 → 12

veľkosť 12

veľkosť 16

veľkosť 20


veľkosť	B1	B2	B3	B4	B5	B6	B7	B8 ¹⁾	D1	D2	D3 ∅ H7	D4
[mm]		±0,03	±0,02		±0,02	±0,02	±0,1					
12	30	48	20	11,5	8	8	12,5	20	M6x0,5	M5	9	M3
16	34	55	30	13	10	10	16	30	M8x1	M5	9	M3
20	40	68	30	16	12	12	20	30	M10x1	M5	9	M4

veľkosť	D5 ∅	D6	D7 ∅	D8 ∅	D9 ∅	D10 ∅	D11	EE	H1	H2	H3	H4
[mm]	H8		H8	H13	H13	H7			+1/-0,6	+0,8/-0,4	+1,3/-0,2	+0,8/-0,2
12	2	M3	2	7,5	4,5	9	M5	M5	113,4	111,9	85	58,2
16	2	M3	2	-	4,2	9	M5	M5	121,7	120,1	92,3	64,3
20	2,5	M4	2,5	-	4,2	9	M5	M5	154,8	152,8	112,3	81,7

veľkosť	H5	H6	H7	H8	H9	H10	H11	H12	H13	H14	L1	L2
[mm]	±0,02	±0,12	±0,1	±0,1								
12	2	5	30	23	7,5	13,5	9,7	4,5	51,3	79,8	46	41
16	3	5	34,5	26	6,3	14	8	-	58,2	86,7	58	49
20	3	7	43	34,6	5,3	19	9	-	73,1	105,6	78	64

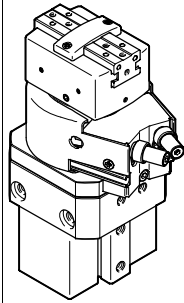
veľkosť	L3	L4	L5	L6	L7	L8 ±1 P	L9 ±1		L10	L11	L12 ¹⁾	T1
[mm]	±0,5	±0,1		±0,05	±0,03		P1	YSRT	±0,02			min.
12	39	34	36	24	48	67	72,4	72,4	8	10	20	5,3
16	47	-	40,5	27,5	55	80,2	81,6	81,6	8	10	30	5
20	61	-	40,5	34	68	93,3	97	97	12	14	30	6

veľkosť	T2	T3	T4	T5	T6	T7	T8	T9	T10	T11	W1	W2	∠ 1	∠ 2
[mm]	+0,1		±0,4	max.	min.	max.		+0,1						
12	2,1	12,1	6	5	3,5	6	4,6	2,1	10	-	210°	105°	2	2
16	2,1	12,1	6	6	4,5	6	-	2,1	12,1	10	210°	105°	2,5	2,5
20	2,1	12,1	9	8	6	7,5	-	2,1	12,1	-	210°	105°	3	2,5

 1) tolerancia pre stredovanie ∅9 H7,
tolerancia pre závit M5 ±0,1 mm

Kvyno-uchopovacie jednotky HGDS-B

údajový list

Typové označenie			
	veľkosť [mm]	č. dielu	typ
	s tlmením P		
	12 ¹⁾	1187955	HGDS-PP-12-P-A-B
	16 ¹⁾	1187958	HGDS-PP-16-P-A-B
	20 ¹⁾	1187961	HGDS-PP-20-P-A-B
	s tlmením P1		
	12 ¹⁾	1187956	HGDS-PP-12-P1-A-B
	16 ¹⁾	1187959	HGDS-PP-16-P1-A-B
	20 ¹⁾	1187962	HGDS-PP-20-P1-A-B
	s tlmením YSRT		
	12 ¹⁾	1187957	HGDS-PP-12-YSRT-A-B
	16 ¹⁾	1187960	HGDS-PP-16-YSRT-A-B
	20 ¹⁾	1187963	HGDS-PP-20-YSRT-A-B

1) dve strediace puzdrá v rozsahu dodávky kvyno-uchopovacej jednotky

Kyvo-uchopovacie jednotky HGDS-B

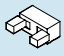
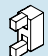
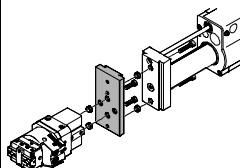
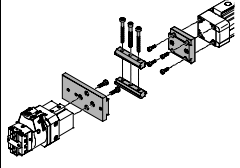
príslušenstvo

Konštrukčná zostava adaptéra
HMVA, HMSV, HAVB

materiál:
hliníková tvárna zliatina
bez obsahu medi a PTFE
v zmysle RoHS

 upozornenie

Konštrukčná zostava obsahuje individuálne upevňovacie rozhranie ako aj potrebný upevňovací materiál.

Prípustné kombinácie pohon/uchopovač s konštrukčnou zostavou adaptéra				sťahovanie CAD modelov → www.festo.sk/engineering		
kombinácia	pohon veľkosť	uchopovače veľkosť	možnosť montáže		konštrukčná zostava adaptéra	
					KBK ¹⁾	č. dielu typ
HMP/HGDS	HMP	HGDS			HAVB, HMSV	
	priame upevnenie					
	16, 20, 25, 32	16, 20	–	■	2	534290 HMSV-38
	upevnenie rybinovou drážkou					
	16, 20, 25, 32	16, 20	–	■	2	163239 HAVB-3 534290 HMSV-38
DGP..., DGE-..., DGEA/HGDS	DG...	HGDS			HMSV, HMVA	
	DGP...-25	12, 16, 20		■	2	177653 HMSV-7
	DGE-25		■	■		534290 HMSV-38
	DGEA-18					196788 HMVA-DLA18/25
	DGP...-40	12, 16, 20		■		177653 HMSV-7
	DGE-40		■	■		534290 HMSV-38
						196790 HMVA-DLA40




1) Trieda odolnosti proti korózii 2 podľa normy Festo 940 070

Konštrukčné diely s miernymi nárokmi na odolnosť proti korózii. Vonkajšie viditeľné časti s požiadavkami predovšetkým na vzhľad povrchu, ktorý je vystavený priamemu kontaktu s okolitou pre priemysel bežnou atmosférou prípadne kontaktu s médiami, ako sú chladiace látky a mazivá.


Kyvo-uchopovacie jednotky HGDS-B

príslušenstvo

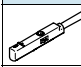
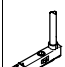


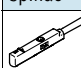
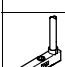
Typové označenie						
	pre veľkosť	stručný opis	č. dielu	typ	PE ¹⁾	
konštrukčná zostava tlmičov pre tlmenie P/P1/YSRT						
	12	tlmenie P: – elastické tlmiace prvky	1731537	HGDS-12-P-B	1	
	16		1731540	HGDS-16-P-B		
	20		1731544	HGDS-20-P-B		
	12	tlmenie P1: – elastické tlmiace prvky – nastaviteľné – s kovovým pevným dorazom	1731536	HGDS-12-P1-B		
	16		1731539	HGDS-16-P1-B		
	20		1731542	HGDS-20-P1-B		
	12	tlmenie YSRT: – tlmiče nárazov – samonastaviteľné – s kovovým pevným dorazom	1731538	HGDS-12-YSRT-B	1	
	16		1731541	HGDS-16-YSRT-B		
	20		1731545	HGDS-20-YSRT-B		


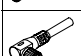
1) množstvo v balnej jednotke

Typové označenie							údajové listy → internet: zbh	
	pre veľkosť	hmotnosť [g]	č. dielu	typ	PE ¹⁾			
strediace puzdro ZBH								
	12, 16, 20	1	150927	ZBH-9			10	

1) množstvo v balnej jednotke

Typové označenie – snímače koncovej polohy pre kruhovú drážku, bezkontaktné							údajové listy → internet: smt	
	spôsob upevnenia	elektrický prípoj, smer výstupu prípoja	spínací výstup	dĺžka kábla [m]	č. dielu	typ		
spínač								
	nasaditeľné zhora do drážky	kábel, 3 žily, po dĺžke	PNP	2,5	551373	SMT-10M-PS-24V-E-2,5-L-OE		
		konektor M8x1, 3 póly, po dĺžke		0,3	551375	SMT-10M-PS-24V-E-0,3-L-M8D		
		kábel, 3 žily, priečne		2,5	551374	SMT-10M-PS-24V-E-2,5-Q-OE		
		konektor M8x1, 3 póly, priečne		0,3	551376	SMT-10M-PS-24V-E-0,3-Q-M8D		

Typové označenie – snímače koncových polôh pre kruhovú drážku, magnetické jazýčkové relé							údajové listy → internet: sme	
	spôsob upevnenia	elektrický prípoj, smer výstupu prípoja	spínací výstup	dĺžka kábla [m]	č. dielu	typ		
spínač								
	nasaditeľné zhora do drážky	kábel, 3 žily, po dĺžke	kontaktný	2,5	551365	SME-10M-DS-24V-E-2,5-L-OE		
		kábel, 2 žily, po dĺžke		2,5	551369	SME-10M-ZS-24V-E-2,5-L-OE		
		konektor M8x1, 3 póly, po dĺžke		0,3	551367	SME-10M-DS-24V-E-0,3-L-M8D		
		kábel, 3 žily, priečne		2,5	551366	SME-10M-DS-24V-E-2,5-Q-OE		
		kábel, 2 žily, priečne		2,5	551370	SME-10M-ZS-24V-E-2,5-Q-OE		
		konektor M8x1, 3 póly, priečne		0,3	551368	SME-10M-DS-24V-E-0,3-Q-M8D		

Typové označenie – spojovacie vedenie							údajové listy → internet: nebu	
	elektrický prípoj vľavo	elektrický prípoj vpravo	dĺžka kábla [m]	č. dielu	typ			
	priama zásuvka, M8x1, 3 póly	kábel, voľný koniec, 3 žily	2,5	541333	NEBU-M8G3-K-2.5-LE3			
			5	541334	NEBU-M8G3-K-5-LE3			
	uhlová zásuvka, M8x1, 3 póly	kábel, voľný koniec, 3 žily	2,5	541338	NEBU-M8W3-K-2.5-LE3			
			5	541341	NEBU-M8W3-K-5-LE3			