

Kombinácie jednotiek úpravy vzduchu FRC-K, rad D

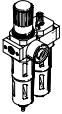
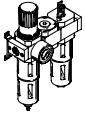
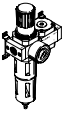
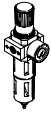
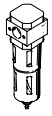
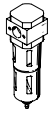
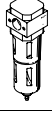
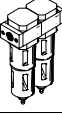
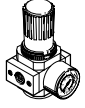
FESTO



Kombinácie jednotiek úpravy vzduchu FRC-K, rad D, kov

prehľad dodávok jednotiek úpravy vzduchu radu D, kov



typ	veľkosť	pneumatický prípoj										rozsah regulačného tlaku [bar]			jemnosť filtra [µm]			
		M5	M7	G ¹ / ₈	G ¹ / ₄	G ³ / ₈	G ¹ / ₂	G ³ / ₄	G1	QS4	QS6	0,5 ...	0,5 ...	2,5 ...	0,01	1	5	40
jednotky úpravy vzduchu																		
FRC/FRCS 	Micro	■	■	■	-	-	-	-	-	■	■	■	-	-	-	-	■	-
	Mini	-	-	■	■	■	-	-	-	-	-	■	■	-	-	-	■	■
	Midi	-	-	-	■	■	■	■	-	-	-	■	■	-	-	-	■	■
	Maxi	-	-	-	-	-	■	■	■	-	-	■	■	-	-	-	■	■
kombinácie jednotiek úpravy vzduchu																		
FRC-K 	Micro	-	-	-	-	-	-	-	-	-	-	-	-	-	-	-	-	-
	Mini	-	-	■	■	-	-	-	-	-	-	■	■	-	-	-	-	■
	Midi	-	-	-	■	■	■	-	-	-	-	■	■	-	-	-	-	■
	Maxi	-	-	-	-	-	■	■	-	-	-	■	■	-	-	-	-	■
LFR-K LFRS-K 	Micro	-	-	-	-	-	-	-	-	-	-	-	-	-	-	-	-	-
	Mini	-	-	■	■	-	-	-	-	-	-	■	■	-	-	-	-	■
	Midi	-	-	-	■	■	■	-	-	-	-	■	■	-	-	-	-	■
	Maxi	-	-	-	-	-	■	■	-	-	-	■	■	-	-	-	-	■
jednotlivé zariadenia																		
filtre s redukčným ventilom LFR/LFRS 	Micro	■	■	■	-	-	-	-	-	■	■	■	-	-	-	-	■	-
	Mini	-	-	■	■	■	-	-	-	-	■	■	-	-	-	-	■	■
	Midi	-	-	-	■	■	■	■	-	-	■	■	-	-	-	-	■	■
	Maxi	-	-	-	-	-	■	■	■	-	-	■	■	-	-	-	■	■
filter LF 	Micro	■	■	■	-	-	-	-	-	■	■	-	-	-	-	-	■	-
	Mini	-	-	■	■	■	-	-	-	-	-	-	-	-	-	-	■	■
	Midi	-	-	-	■	■	■	■	-	-	-	-	-	-	-	-	■	■
	Maxi	-	-	-	-	-	■	■	■	-	-	-	-	-	-	-	■	■
jemný a veľmi jemný filter LFMA/LFMB 	Micro	-	-	-	-	-	-	-	-	-	-	-	-	-	-	-	-	-
	Mini	-	-	■	■	■	-	-	-	-	-	-	-	-	■	■	-	-
	Midi	-	-	-	■	■	■	■	-	-	-	-	-	-	■	■	-	-
	Maxi	-	-	-	-	-	■	■	■	-	-	-	-	-	■	■	-	-
filter s aktívnym uhlím LFX 	Micro	-	-	-	-	-	-	-	-	-	-	-	-	-	-	-	-	-
	Mini	-	-	■	■	■	-	-	-	-	-	-	-	-	-	-	-	-
	Midi	-	-	-	■	■	■	■	-	-	-	-	-	-	-	-	-	-
	Maxi	-	-	-	-	-	■	■	■	-	-	-	-	-	-	-	-	-
kombinácie filtrov LFMBA 	Micro	-	-	-	-	-	-	-	-	-	-	-	-	-	-	-	-	-
	Mini	-	-	■	■	■	-	-	-	-	-	-	-	-	■	■	-	-
	Midi	-	-	-	■	■	■	■	-	-	-	-	-	-	■	■	-	-
	Maxi	-	-	-	-	-	■	■	■	-	-	-	-	-	■	■	-	-
tlakové regulačné ventily LR/LRS 	Micro	■	■	■	-	-	-	-	-	■	■	■	-	-	-	-	-	-
	Mini	-	-	■	■	■	-	-	-	-	-	■	■	-	-	-	-	-
	Midi	-	-	-	■	■	■	■	-	-	-	■	■	-	-	-	-	-
	Maxi	-	-	-	-	-	■	■	■	-	-	■	■	-	-	-	-	-

Kombinácie jednotiek úpravy vzduchu FRC-K, rad D, kov

prehľad dodávok jednotiek úpravy vzduchu radu D, kov



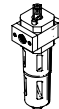
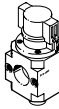


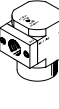


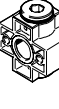


typ	veľkosť	ochrana nádobiek		odlučovanie kondenzátu			indikácia tlaku		zabezpečenie ovládania		napájacie napätie			možnosti			→ strana/ internet
		kovový ochranný kôš	plastová nádobka	ručné, otáčaním	poloautomatické	plnoautomatické	s manometrom	bez manometra	otočný ovládač s aretáciou	otočný ovládač s integrovaným zámkom	24 V DC	110 V AC	230 V AC	priamo ovládaný tlakový regulačný ventil s integrovanou funkciou spätného prúdenia	nepriamo ovládaný tlakový regulačný ventil s integrovanou funkciou spätného prúdenia	indikácia tlakovej difference	
jednotky úpravy vzduchu																	
FRC/FRCS	Micro	-	■	■	■	-	■	■	■	-	-	-	-	-	-	-	frc
	Mini	■	-	■	-	■	■	■	■	■	-	-	-	-	-	-	
	Midi	■	-	■	-	■	■	■	■	■	-	-	-	-	-	-	
	Maxi	■	-	■	-	■	■	■	■	■	-	-	-	■	■	-	
kombinácie jednotiek úpravy vzduchu																	
FRC-K	Micro	-	-	-	-	-	-	-	-	-	-	-	-	-	-	-	6
	Mini	■	-	■	-	■	■	-	■	-	■	-	-	-	-	-	
	Midi	■	-	■	-	■	■	-	■	-	■	-	-	-	-	-	
	Maxi	■	-	■	-	■	■	-	■	-	■	-	-	■	■	-	
LFR-K LFRS-K	Micro	-	-	-	-	-	-	-	-	-	-	-	-	-	-	-	lfr
	Mini	■	-	■	-	■	■	-	■	■	■	-	-	-	-	-	
	Midi	■	-	■	-	■	■	-	■	■	■	-	-	-	-	-	
	Maxi	■	-	■	-	■	■	-	■	■	■	-	-	■	■	-	
jednotlivé zariadenia																	
filtre s redukčným ventilom LFR/LFRS	Micro	-	■	■	■	-	■	■	■	-	-	-	-	-	-	-	lfr
	Mini	■	-	■	-	■	■	■	■	■	-	-	-	-	-	-	
	Midi	■	-	■	-	■	■	■	■	■	-	-	-	-	-	-	
	Maxi	■	-	■	-	■	■	■	■	■	-	-	-	■	■	-	
filter LF	Micro	-	■	■	■	-	-	-	-	-	-	-	-	-	-	-	lf
	Mini	■	-	■	-	■	-	-	-	-	-	-	-	-	-	-	
	Midi	■	-	■	-	■	-	-	-	-	-	-	-	-	-	-	
	Maxi	■	-	■	-	■	-	-	-	-	-	-	-	-	-	-	
jemný a veľmi jemný filter LFMA/LFMB	Micro	-	-	-	-	-	-	-	-	-	-	-	-	-	-	-	lfma, lfmb
	Mini	■	-	■	-	■	-	-	-	-	-	-	-	-	-	■	
	Midi	■	-	■	-	■	-	-	-	-	-	-	-	-	-	■	
	Maxi	■	-	■	-	■	-	-	-	-	-	-	-	-	-	■	
filter s aktívnym uhlím LFX	Micro	-	-	-	-	-	-	-	-	-	-	-	-	-	-	-	lfx
	Mini	■	-	-	-	-	-	-	-	-	-	-	-	-	-	-	
	Midi	■	-	-	-	-	-	-	-	-	-	-	-	-	-	-	
	Maxi	■	-	-	-	-	-	-	-	-	-	-	-	-	-	-	
kombinácie filtrov LFMBA	Micro	-	-	-	-	-	-	-	-	-	-	-	-	-	-	-	lfmba
	Mini	■	-	■	-	■	-	-	-	-	-	-	-	-	-	■	
	Midi	■	-	■	-	■	-	-	-	-	-	-	-	-	-	■	
	Maxi	■	-	■	-	■	-	-	-	-	-	-	-	-	-	■	
tlakové regulačné ventily LR/LRS	Micro	-	-	-	-	-	■	■	■	-	-	-	-	-	-	-	lr
	Mini	-	-	-	-	-	■	■	■	■	-	-	-	■	-	-	
	Midi	-	-	-	-	-	■	■	■	■	-	-	-	■	-	-	
	Maxi	-	-	-	-	-	■	■	■	■	-	-	-	■	■	-	

Kombinácie jednotiek úpravy vzduchu FRC-K, rad D, kov

prehľad dodávok jednotiek úpravy vzduchu radu D, kov

FESTO

typ	velkosť	pneumatické prípoj										rozsah regulovateľného tlaku [bar]		
		M5	M7	G1/8	G1/4	G3/8	G1/2	G3/4	G1	QS4	QS6	0,5 ... 7	0,5 ... 12	
jednotlivé zariadenia														
tlakové regulačné ventily LRB/LRBS		Micro	-											
		Mini	-	-	-	■	-	-	-	-	-	-	■	■
		Midi	-	-	-	-	■	-	-	-	-	-	■	■
		Maxi	-											
batérie tlakových regulačných ventilov LRB-K		Micro	-											
		Mini	-	-	-	■	■	-	-	-	-	-	■	■
		Midi	-	-	-	-	■	■	-	-	-	-	■	■
		Maxi	-											
zaolejovač LOE		Micro	■	■	■	-	-	-	-	-	■	■	-	-
		Mini	-	-	■	■	■	-	-	-	-	-	-	-
		Midi	-	-	-	■	■	■	■	-	-	-	-	-
		Maxi	-	-	-	-	-	■	■	■	-	-	-	-
zapínacie ventily HE		Micro	-											
		Mini	-	-	■	■	■	-	-	-	-	-	-	-
		Midi	-	-	-	■	■	■	■	-	-	-	-	-
		Maxi	-	-	-	-	-	■	■	■	-	-	-	-
zapínacie ventily HEE		Micro	-											
		Mini	-	-	■	■	■	-	-	-	-	-	-	-
		Midi	-	-	-	■	■	■	■	-	-	-	-	-
		Maxi	-	-	-	-	-	■	■	■	-	-	-	-
zapínacie ventily HEP		Micro	-											
		Mini	-	-	■	■	■	-	-	-	-	-	-	-
		Midi	-	-	-	■	■	■	■	-	-	-	-	-
		Maxi	-	-	-	-	-	■	■	■	-	-	-	-
pomalo nábehové ventily HEL		Micro	-											
		Mini	-	-	■	■	■	-	-	-	-	-	-	-
		Midi	-	-	-	■	■	■	■	-	-	-	-	-
		Maxi	-	-	-	-	-	■	■	■	-	-	-	-
membránový sušič vzduchu LDM1		Micro	-											
		Mini	-											
		Midi	-											
		Maxi	-	-	-	-	-	■	■	■	-	-	-	-
rozbočovacie moduly FRM		Micro	-											
		Mini	-	-	■	■	■	-	-	-	-	-	-	-
		Midi	-	-	-	■	■	■	■	-	-	-	-	-
		Maxi	-	-	-	-	-	■	■	■	-	-	-	-
rozdeľovací blok FRZ		Micro	-											
		Mini	-											
		Midi	-											
		Maxi	-											

Kombinácie jednotiek úpravy vzduchu FRC-K, rad D, kov

prehľad dodávok jednotiek úpravy vzduchu radu D, kov

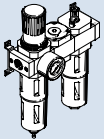
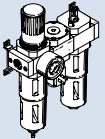
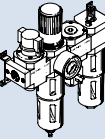
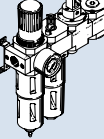
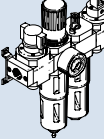


typ	veľkosť	ochrana nádobiek		indikácia tlaku		zabezpečenie ovládania		napájacie napätie			možnosti		→ strana/ internet
		kovový ochranný kôš	plastová nádobka	s manometrom	bez manometra	otočný ovládač s aretáciou	otočný ovládač s integrovaným zámkom	24 V DC	110 V AC	230 V AC	spätný ventil	tlakový spínač	
jednotlivé zariadenia													
tlakové regulačné ventily LRB/LRBS	Micro	-	-	-	■	■	■	-	-	-	-	-	lrb
	Mini	-	-	-	■	■	■	-	-	-	-	-	
	Midi	-	-	-	■	■	■	-	-	-	-	-	
	Maxi	-	-	-	■	■	■	-	-	-	-	-	
batérie tlakových regulačných ventilov	Micro	-	-	-	■	■	-	-	-	-	-	-	lrb
	Mini	-	-	-	■	■	-	-	-	-	-	-	
	Midi	-	-	-	■	■	-	-	-	-	-	-	
	Maxi	-	-	-	■	■	-	-	-	-	-	-	
zaolejovač LOE	Micro	-	■	-	■	-	-	-	-	-	-	-	loe
	Mini	■	-	-	■	-	-	-	-	-	-	-	
	Midi	■	-	-	■	-	-	-	-	-	-	-	
	Maxi	■	-	-	■	-	-	-	-	-	-	-	
zapínacie ventily HE	Micro	-	-	-	■	■	-	-	-	-	-	-	he
	Mini	-	-	-	■	■	-	-	-	-	-	-	
	Midi	-	-	-	■	■	-	-	-	-	-	-	
	Maxi	-	-	-	■	■	-	-	-	-	-	-	
zapínacie ventily HEE	Micro	-	-	-	■	-	-	■	■	■	-	-	hee
	Mini	-	-	-	■	-	-	■	■	■	-	-	
	Midi	-	-	-	■	-	-	■	■	■	-	-	
	Maxi	-	-	-	■	-	-	■	■	■	-	-	
zapínacie ventily HEP	Micro	-	-	-	■	-	-	-	-	-	-	-	hep
	Mini	-	-	-	■	-	-	-	-	-	-	-	
	Midi	-	-	-	■	-	-	-	-	-	-	-	
	Maxi	-	-	-	■	-	-	-	-	-	-	-	
pomalo nábehové ventily HEL	Micro	-	-	-	■	-	-	-	-	-	-	-	hel
	Mini	-	-	-	■	-	-	-	-	-	-	-	
	Midi	-	-	-	■	-	-	-	-	-	-	-	
	Maxi	-	-	-	■	-	-	-	-	-	-	-	
membránový sušič vzduchu LDM1	Micro	-	-	-	-	-	-	-	-	-	-	-	ldm1
	Mini	-	-	-	-	-	-	-	-	-	-	-	
	Midi	-	-	-	-	-	-	-	-	-	-	-	
	Maxi	■	-	-	■	-	-	-	-	-	-	-	
rozbočovacie moduly FRM	Micro	-	-	-	■	-	-	-	-	-	■	■	frm
	Mini	-	-	-	■	-	-	-	-	-	■	■	
	Midi	-	-	-	■	-	-	-	-	-	■	■	
	Maxi	-	-	-	■	-	-	-	-	-	■	■	
rozdeľovací blok FRZ	Micro	-	-	-	■	-	-	-	-	-	-	-	frz
	Mini	-	-	-	■	-	-	-	-	-	-	-	
	Midi	-	-	-	■	-	-	-	-	-	-	-	
	Maxi	-	-	-	■	-	-	-	-	-	-	-	

Kombinácie jednotiek úpravy vzduchu FRC-K, rad D, kov

prehľad dodávok

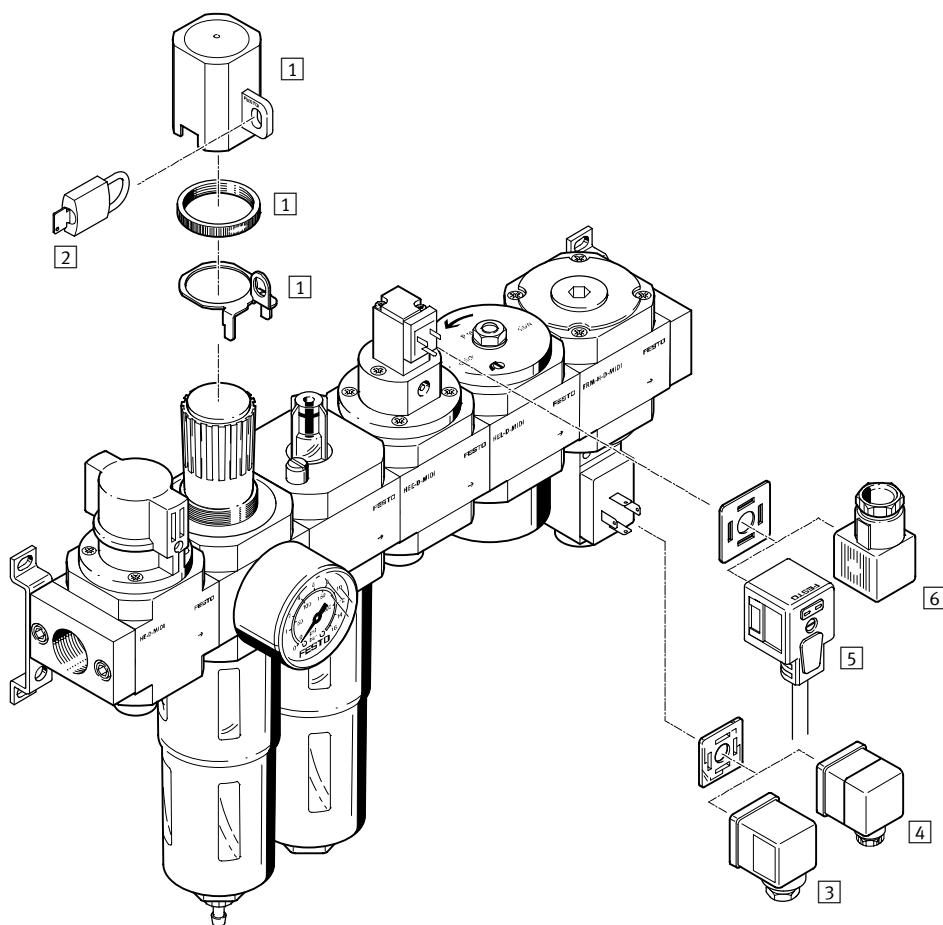
FESTO

FRC otočný ovládač s aretáciou	 KA	 KB	 KC	 KE	 KF
jednotlivé zariadenia					
zapínací ventil ručné ovládanie	-	-	■	-	■
regulačný ventil s filtrom a manometrom	■	■	■	■	■
rozbočovací modul	■	-	-	-	-
rozbočovací modul s tlakovým spínačom	-	■	■	-	■
zaolejovač	■	■	■	■	■
zapínací ventil ovládaný elektricky, 24 V DC	-	-	-	■	■
pomalo nábehový ventil pneumatické ovládanie	-	-	-	■	■
upevňovací uholník	■	■	■	■	■
→ strana/internet	9	12	15	18	21

Kombinácie jednotiek úpravy vzduchu FRC-K, rad D, kov

prehľad príslušenstva

FESTO



upozornenie

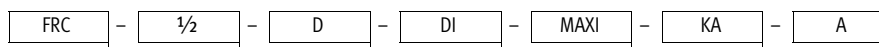
Výber príslušenstva závisí od zvolenej kombinácie zariadení na úpravu stlačeného vzduchu. Zobrazený je príklad kombinácie zariadení na úpravu stlačeného vzduchu FRC-KF.

Výber príslušenstva
 → prehľady pripojiteľných komponentov jednotlivých zariadení

Upevňovacie prvky a príslušenstvo	→ strana/internet
1 poistka regulácie LRVS	lrvs-d
2 strmeňový zámok LRVS	lrvs-d
3 zásuvka MSSD-C	35
4 uhlová zásuvka PEV-...WD-LED	35
5 zásuvka s káblom KMEB-1	35
6 zásuvka MSSD-EB	35
- filtračná vložka LFP	34
- špeciálny olej OFSW	34

Kombinácie jednotiek úpravy vzduchu FRC-K, rad D, kov

legenda k typovému označeniu



základná funkcia

FRC	kombinácia zariadení na úpravu vzduchu
-----	--

pneumatický prípoj

1/8	závit G1/8
1/4	závit G1/4
3/8	závit G3/8
1/2	závit G1/2
3/4	závit G3/4

rad

D	rad
---	-----

funkcia (iba veľkosť MAXI)

DI	priamo ovládaný tlakový regulačný ventil s integrovanou funkciou spätného prúdenia
----	--

veľkosť

MINI	rozmer rastra jednotlivého zariadenia 40 mm (bez pripojovacích dosiek)
MIDI	rozmer rastra jednotlivého zariadenia 55 mm (bez pripojovacích dosiek)
MAXI	rozmer rastra jednotlivého zariadenia 66 mm (bez pripojovacích dosiek)

možnosti pre kombinácie zariadení na úpravu stlačeného vzduchu

KA	regulačný ventil s filtrom, rozbočovací modul a zaolejovač
KB	regulačný ventil s filtrom, rozbočovací modul s tlakovým spínačom a zaolejovačom
KC	ručne ovládaný spínací ventil, regulačný ventil s filtrom, rozbočovací modul s tlakovým spínačom a zaolejovačom
KE	regulačný ventil s filtrom, zaolejovač, elektricky ovládaný spínací ventil, 24 V DC, pneumaticky ovládaný pomalo nábehový ventil
KF	ručne ovládaný spínací ventil, regulačný ventil s filtrom, zaolejovač, elektricky ovládaný spínací ventil, 24 V DC, pneumaticky ovládaný pomalo nábehový ventil, rozbočovací modul s tlakovým spínačom

odlučovanie kondenzátu

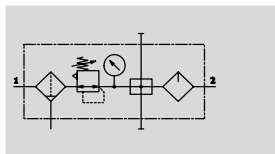
	ručné, otáčaním
A	plnoautomatické

Kombinácie jednotiek úpravy vzduchu FRC-KA, rad D, kov

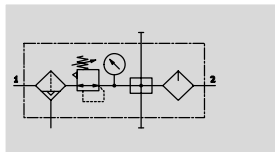
údajový list – kombinácie FRC-KA

funkcia

s odlučovaním kondenzátu
ručné, otáčaním



s odlučovaním kondenzátu
plnoautomatické



- regulačný ventil s filtrom LFR
- rozbočovací modul FRM
- zaolejovač LOE
- upevňovacie príslušenstvo

- - prietok
650 ... 8 200 l/min
- - teplotný rozsah
-10 ... +60 °C
- - prevádzkový tlak
1 ... 16 bar



- pre napájanie stlačeným vzduchom s obsahom oleja a bez obsahu oleja
- dve pripojenia pre napájanie stlačeným vzduchom bez obsahu oleja
- jedno pripojenie pre napájanie stlačeným vzduchom s obsahom oleja
- nové filtračné vložky → 34

Všeobecné technické údaje							
veľkosť	Mini		Midi			Maxi	
pneumatický prípoj 1, 2	G ¹ / ₈	G ¹ / ₄	G ¹ / ₄	G ³ / ₈	G ¹ / ₂	G ¹ / ₂	G ³ / ₄
spôsob upevnenia	s príslušenstvom zapojenie do vedenia						
montážna poloha	zvislá ±5°						
jemnosť filtra [µm]	40						
trieda čistoty výstupného vzduchu	stlačený vzduch podľa ISO 8573-1:2010 [7:4:-] inertné plyny						
ochrana nádobiek	kovový ochranný kôš						
odlúčovanie kondenzátu	ručné, otáčaním plnoautomatické						
zabezpečenie ovládania	otočný ovládač s aretáciou						
rozsah regulovaného tlaku [bar]	0,5 ... 12						
max. tlaková hysteréza [bar]	0,15	0,2	0,25	0,2	0,3	0,1	0,2
indikácia tlaku	s manometrom						
max. množstvo kondenzátu [cm ³]	22		43			80 (43) ¹⁾	

1) pri FRC-...-D-DI

• UPOZORNENIE: Tento výrobok zodpovedá ISO 1179-1 a ISO 228-1.

Nominálny prietok q _{NN} ¹⁾ [l/min]							
prípoj	Mini		Midi			Maxi	
	G ¹ / ₈	G ¹ / ₄	G ¹ / ₄	G ³ / ₈	G ¹ / ₂	G ¹ / ₂	G ³ / ₄
v hlavnom smere prietoku 1 → 2	650	980	1400	2100	2500	7500 (3900) ²⁾	8200 (5000) ²⁾

1) merané pri p₁ = 10 bar, p₂ = 6 bar a Δp = 1 bar

2) pri FRC-...-D-DI

Kombinácie jednotiek úpravy vzduchu FRC-KA, rad D, kov


údajový list – kombinácie FRC-KA

Prevádzkové podmienky a podmienky okolia		
odlučovanie kondenzátu	ručné, otáčaním	plnoautomatické
prevádzkový tlak [bar]	1 ... 16	2 ... 12
prevádzkové médium	stlačený vzduch podľa ISO 8573-1:2010 [-:-:-] inertné plyny	
teplota okolia [°C]	-10 ... +60	
teplota média [°C]	-10 ... +60	
odolnosť proti korózii KBK ¹⁾	2	
osvedčenie	spoločnosť Germanischer Lloyd	

1) Trieda odolnosti proti korózii 2 podľa normy Festo 940 070:
Konštrukčné diely s miernymi narokmi na odolnosť proti korózii. Vonkajšie viditeľne časti s požiadavkami predovšetkým na vzhľad povrchu, ktorý je vystavený priamemu kontaktu s okolitou pre priemysel bežnou atmosférou prípadne kontaktu s médiami, ako su chladiace latky a maziva.

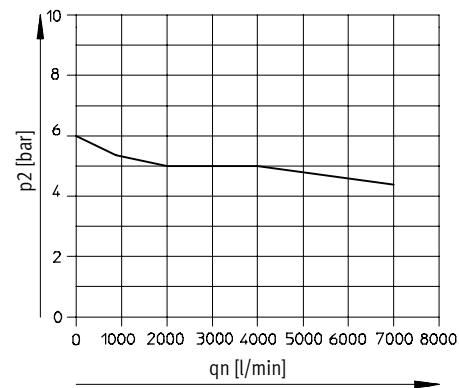
Hmotnosti [g]			
veľkosť	Mini	Midi	Maxi
FRC	1000	2400	3500 (3700) ¹⁾

1) pri FRC...-D-DI

-  - **upozornenie**
Materiály → technické údaje jednotlivých zariadení

Normálny menovitý prietok qn v závislosti od výstupného tlaku p2

FRC-1/2-D-DI-MAXI-KA(-A)



primárny tlak p1 = 10 bar

Kombinácie jednotiek úpravy vzduchu FRC-KA, rad D, kov

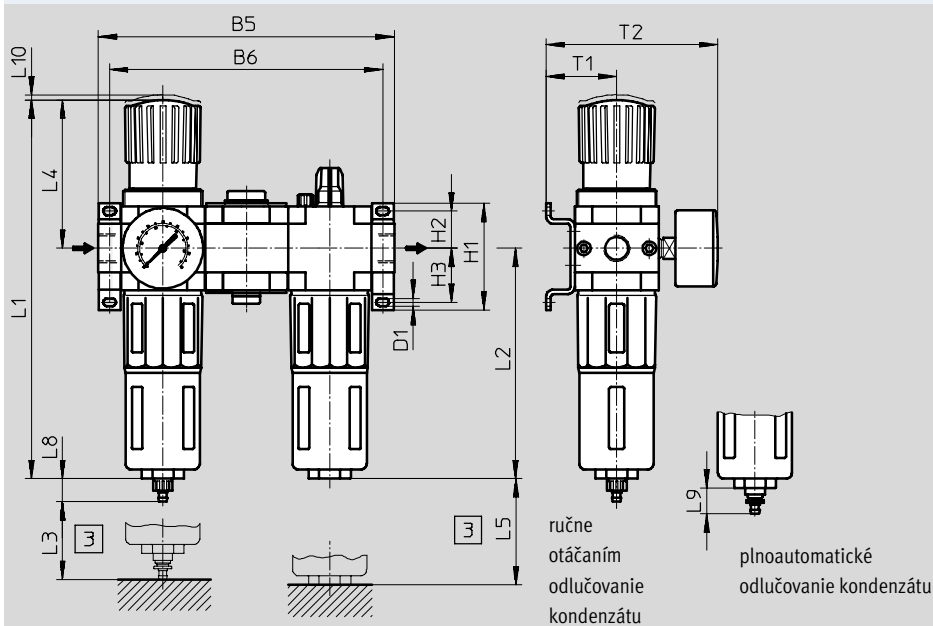
údajový list – kombinácie FRC-KA

FESTO

Rozmery

sťahovanie CAD modelov → www.festo.sk

FRC...-KA



3 montážny rozmer

→ smer prietoku

typ	B5	B6	D1	H1	H2	H3	L1	L2	L3	L4	L5	L8	L9	L10	T1	T2
Mini																
FRC...-D-MINI-KA (-A)	144	132	4,3	43	17,5	17,5	193	124	60	68	100	15	19	3	39	95
Midi																
FRC...-D-MIDI-KA (-A)	195	180	5,3	70	24,5	35,5	250	152	80	99	120	15	19	3	47	114
Maxi																
FRC...-D-MAXI-KA (-A)	228	212	5,3	70	24,5	35,5	252	171	90	82	150	15	19	3	53	126
FRC...-D-DI-MAXI-KA(-A)							275			105						

Typové označenie

veľkosť	prípoj	odlučovanie kondenzátu ručné, otáčaním		odlučovanie kondenzátu plnoautomatické	
		č. dielu	typ	č. dielu	typ
Mini	G $\frac{1}{8}$	185791	FRC- $\frac{1}{8}$ -D-MINI-KA	185792	FRC- $\frac{1}{8}$ -D-MINI-KA-A
	G $\frac{1}{4}$	185793	FRC- $\frac{1}{4}$ -D-MINI-KA	185794	FRC- $\frac{1}{4}$ -D-MINI-KA-A
Midi	G $\frac{1}{4}$	185795	FRC- $\frac{1}{4}$ -D-MIDI-KA	185796	FRC- $\frac{1}{4}$ -D-MIDI-KA-A
	G $\frac{3}{8}$	185797	FRC- $\frac{3}{8}$ -D-MIDI-KA	185798	FRC- $\frac{3}{8}$ -D-MIDI-KA-A
	G $\frac{1}{2}$	185799	FRC- $\frac{1}{2}$ -D-MIDI-KA	185800	FRC- $\frac{1}{2}$ -D-MIDI-KA-A
Maxi	G $\frac{1}{2}$	186053	FRC- $\frac{1}{2}$ -D-MAXI-KA	186054	FRC- $\frac{1}{2}$ -D-MAXI-KA-A
	G $\frac{3}{4}$	185801	FRC- $\frac{3}{4}$ -D-MAXI-KA	185802	FRC- $\frac{3}{4}$ -D-MAXI-KA-A
priamo ovládaný tlakový regulačný ventil s integrovanou funkciou spätného prúdenia					
Maxi	G $\frac{1}{2}$	192468	FRC- $\frac{1}{2}$ -D-DI-MAXI-KA	192478	FRC- $\frac{1}{2}$ -D-DI-MAXI-KA-A
	G $\frac{3}{4}$	192473	FRC- $\frac{3}{4}$ -D-DI-MAXI-KA	192483	FRC- $\frac{3}{4}$ -D-DI-MAXI-KA-A

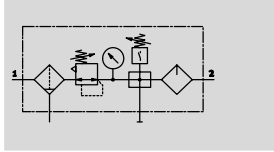
UPOZORNENIE: Tento výrobok zodpovedá ISO 1179-1 a ISO 228-1.

Kombinácie jednotiek úpravy vzduchu FRC-KB, rad D, kov

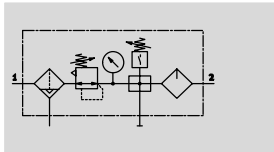
FESTO

údajový list – kombinácie FRC-KB

funkcia
s odlučovaním kondenzátu
ručné, otáčaním

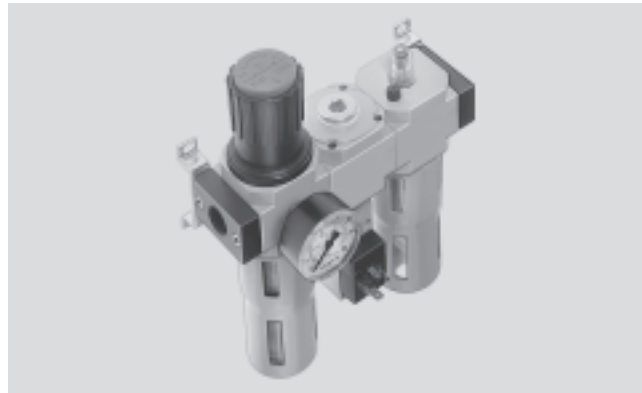


s odlučovaním kondenzátu
plnoautomatické



- regulačný ventil s filtrom LFR
- rozbočovací modul FRM s tlakovým spínačom
- zaolejovač LOE
- upevňovacie príslušenstvo

- - prietok
650 ... 8 200 l/min
- - teplotný rozsah
-10 ... +60 °C
- - prevádzkový tlak
1 ... 16 bar



- elektrické sledovanie tlaku s nastaviteľným spínacím tlakom
- pre napájanie stlačeným vzduchom s obsahom oleja a bez obsahu oleja
- jedno pripojenie pre napájanie stlačeným vzduchom bez obsahu oleja
- jedno pripojenie pre napájanie stlačeným vzduchom s obsahom oleja
- nové filtračné vložky → 34

Všeobecné technické údaje							
veľkosť	Mini		Midi			Maxi	
pneumatický prípoj 1, 2	G1/8	G1/4	G1/4	G3/8	G1/2	G1/2	G3/4
spôsob upevnenia	s príslušenstvom zapojenie do vedenia						
montážna poloha	zvislá ±5°						
jemnosť filtra [µm]	40						
trieda čistoty výstupného vzduchu	stlačený vzduch podľa ISO 8573-1:2010 [7:4:-] inertné plyny						
ochrana nádobiek	kovový ochranný kôš						
odlúčovanie kondenzátu	ručné, otáčaním plnoautomatické						
zabezpečenie ovládania	otočný ovládač s aretáciou						
rozsah regulovaného tlaku [bar]	0,5 ... 12						
max. tlaková hysteréza [bar]	0,25	0,2	0,25	0,35	0,35	0,1	0,2
indikácia tlaku	s manometrom						
max. množstvo kondenzátu [cm ³]	22		43			80 (43) ¹⁾	

1) pri FRC-...-D-DI

- - Upozornenie: Tento výrobok zodpovedá ISO 1179-1 a ISO 228-1.

Nominálny prietok $q_{nN}^1)$ [l/min]							
prípoj	Mini		Midi			Maxi	
	G1/8	G1/4	G1/4	G3/8	G1/2	G1/2	G3/4
v hlavnom smere prietoku 1 → 2	650	980	1400	2100	2500	7500 (5400) ²⁾	8200 (7000) ²⁾

1) merané pri p₁ = 10 bar, p₂ = 6 bar a Δp = 1 bar

2) pri FRC-...-D-DI

Kombinácie jednotiek úpravy vzduchu FRC-KB, rad D, kov


údajový list – kombinácie FRC-KB

Prevádzkové podmienky a podmienky okolia		
odlučovanie kondenzátu	ručné, otáčaním	plnoautomatické
prevádzkový tlak [bar]	1 ... 16	2 ... 12
prevádzkové médium	stlačený vzduch podľa ISO 8573-1:2010 [-:-:-] inertné plyny	
teplota okolia [°C]	-10 ... +60	
teplota média [°C]	-10 ... +60	
odolnosť proti korózii KBK ¹⁾	2	
osvedčenie	spoločnosť Germanischer Lloyd	

1) Trieda odolnosti proti korózii 2 podľa normy Festo 940 070:
Konštrukčné diely s miernymi narokmi na odolnosť proti korózii. Vonkajšie viditeľne časti s požiadavkami predovšetkým na vzhľad povrchu, ktorý je vystavený priamemu kontaktu s okolitou pre priemysel bežnou atmosférou prípadne kontaktu s médiami, ako su chladiace latky a maziva.

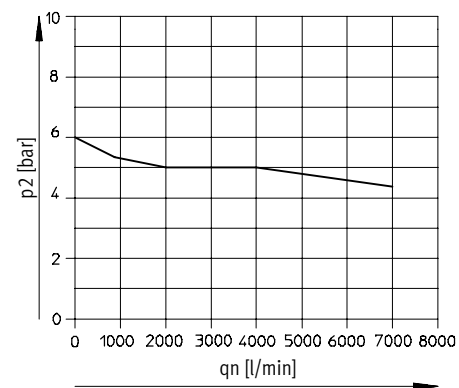
Hmotnosti [g]			
veľkosť	Mini	Midi	Maxi
FRC	1200	2600	3500 (3700) ¹⁾

1) pri FRC...-D-DI

 **upozornenie**
Materiály → technické údaje jednotlivých zariadení

Normálny menovitý prietok qn v závislosti od výstupného tlaku p2

FRC-1/2-D-DI-MAXI-KB(-A)



primárny tlak p1 = 10 bar

Kombinácie jednotiek úpravy vzduchu FRC-KB, rad D, kov

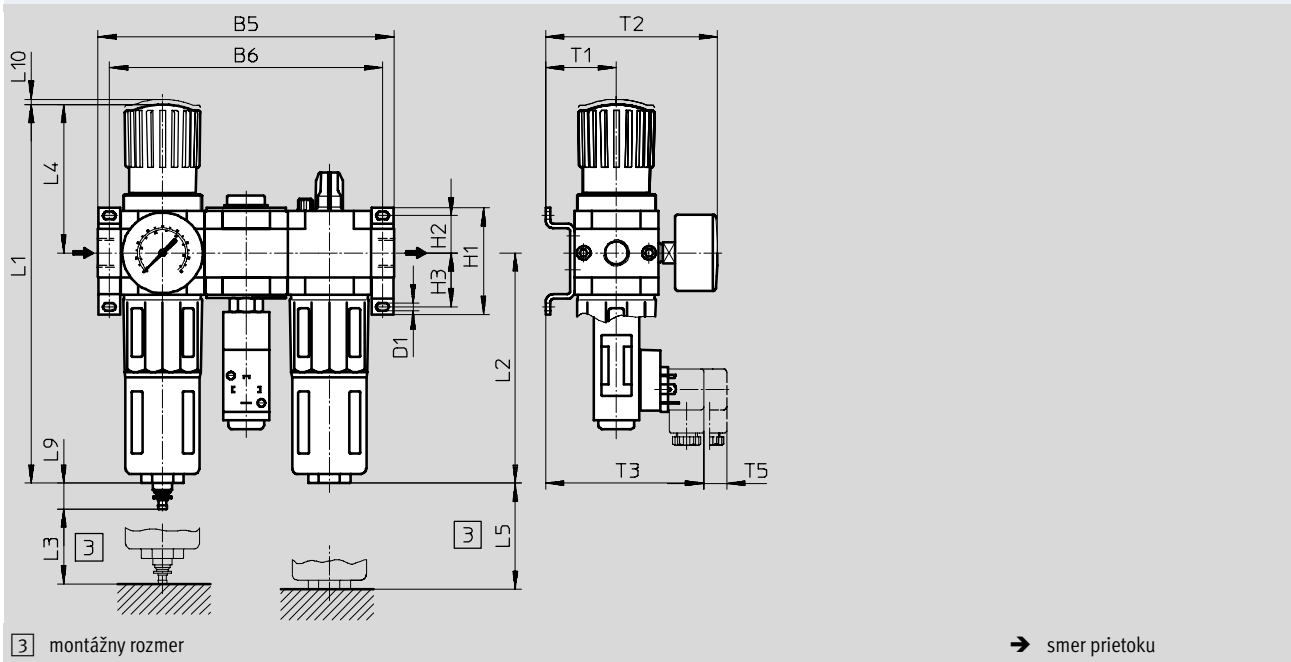
údajový list – kombinácie FRC-KB

FESTO

Rozmery

sťahovanie CAD modelov → www.festo.sk

FRC-...-KB



typ	B5	B6	D1	H1	H2	H3	L1	L2	L3	L4	L5	L9	L10	T1	T2	T3	T5
Mini																	
FRC-...-D-MINI-KB (-A)	144	132	4,3	43	17,5	17,5	193	124	60	68	100	19	3	39	95	97	15
Midi																	
FRC-...-D-MIDI-KB (-A)	195	180	5,3	70	24,5	35,5	250	152	80	99	120	19	3	47	114	105	15
Maxi																	
FRC-...-D-MAXI-KB (-A)	228	212	5,3	70	24,5	35,5	252	171	90	82	150	19	3	53	126	111	15
FRC-...-D-DI-MAXI-KB(-A)							275			105							

Typové označenie

veľkosť	prípoj	odlučovanie kondenzátu ručné, otáčaním		odlučovanie kondenzátu plnoautomatické	
		č. dielu	typ	č. dielu	typ
Mini	G $\frac{1}{8}$	185803	FRC- $\frac{1}{8}$ -D-MINI-KB	185804	FRC- $\frac{1}{8}$ -D-MINI-KB-A
	G $\frac{1}{4}$	185805	FRC- $\frac{1}{4}$ -D-MINI-KB	185806	FRC- $\frac{1}{4}$ -D-MINI-KB-A
Midi	G $\frac{1}{4}$	185807	FRC- $\frac{1}{4}$ -D-MIDI-KB	185808	FRC- $\frac{1}{4}$ -D-MIDI-KB-A
	G $\frac{3}{8}$	185809	FRC- $\frac{3}{8}$ -D-MIDI-KB	185810	FRC- $\frac{3}{8}$ -D-MIDI-KB-A
	G $\frac{1}{2}$	185811	FRC- $\frac{1}{2}$ -D-MIDI-KB	185812	FRC- $\frac{1}{2}$ -D-MIDI-KB-A
Maxi	G $\frac{1}{2}$	186055	FRC- $\frac{1}{2}$ -D-MAXI-KB	186056	FRC- $\frac{1}{2}$ -D-MAXI-KB-A
	G $\frac{3}{4}$	185813	FRC- $\frac{3}{4}$ -D-MAXI-KB	185814	FRC- $\frac{3}{4}$ -D-MAXI-KB-A
priamo ovládaný tlakový regulačný ventil s integrovanou funkciou spätného prúdenia					
maxi	G $\frac{1}{2}$	192469	FRC- $\frac{1}{2}$ -D-DI-MAXI-KB	192479	FRC- $\frac{1}{2}$ -D-DI-MAXI-KB-A
	G $\frac{3}{4}$	192474	FRC- $\frac{3}{4}$ -D-DI-MAXI-KB	192484	FRC- $\frac{3}{4}$ -D-DI-MAXI-KB-A

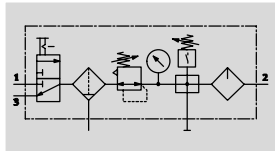
• Upozornenie: Tento výrobok zodpovedá ISO 1179-1 a ISO 228-1.

Kombinácie jednotiek úpravy vzduchu FRC-K, rad D, kov

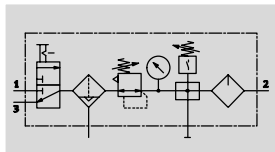
údajový list – kombinácie FRC-KC

funkcia

s odlučovaním kondenzátu
ručne, otáčaním



s odlučovaním kondenzátu
plnoautomatické

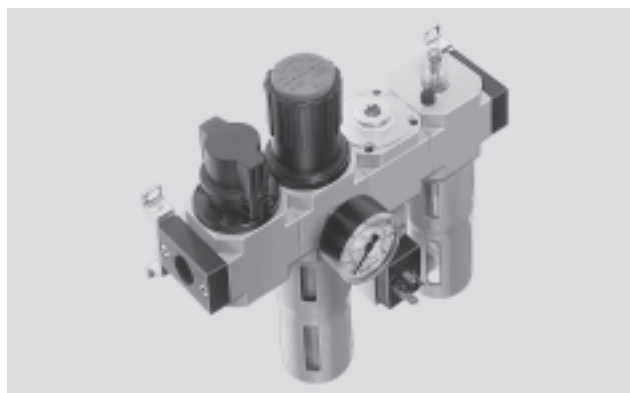


- zapínací ventil HE ovládaný ručne
- regulačný ventil s filtrom LFR
- rozbočovací modul FRM s tlakovým spínačom
- zaolejovač LOE
- upevňovacie príslušenstvo

- - **prietok**
640 ... 7 800 l/min

- - **teplotný rozsah**
-10 ... +60 °C

- - **prevádzkový tlak**
1 ... 16 bar



- pre bezpečné odvzdušnenie zariadenia je potrebný prídavný rýchloodvzdušňovací ventil na výstupe kombinácie zariadení na úpravu stlačeného vzduchu

- elektrické sledovanie tlaku s nastaviteľným spínacím tlakom
- pri vypnutí sa zariadenie odvzdušní

- pre napájanie stlačeným vzduchom s obsahom oleja a bez obsahu oleja
- jedno pripojenie pre napájanie stlačeným vzduchom bez obsahu oleja
- jedno pripojenie pre napájanie stlačeným vzduchom s obsahom oleja
- nové filtračné vložky → 34

Všeobecné technické údaje							
veľkosť	Mini		Midi			Maxi	
pneumatický prípoj 1, 2	G1/8	G1/4	G1/4	G3/8	G1/2	G1/2	G3/4
spôsob upevnenia	s príslušenstvom zapojenie do vedenia						
montážna poloha	zvislá ±5°						
jemnosť filtra [µm]	40						
trieda čistoty výstupného vzduchu	stlačený vzduch podľa ISO 8573-1:2010 [7:4:-] inertné plyny						
ochrana nádobiek	kovový ochranný kôš						
odlúčovanie kondenzátu	ručne, otáčaním plnoautomatické						
zabezpečenie ovládania	otočný ovládač s aretáciou						
rozsah regulovaného tlaku [bar]	0,5 ... 12						
max. tlaková hysteréza [bar]	0,2	0,2	0,4	0,3	0,3	0,15	0,15
indikácia tlaku	s manometrom						
max. množstvo kondenzátu [cm ³]	22		43			80 (43) ¹⁾	

1) pri FRC-...D-DI

- - Upozornenie: Tento výrobok zodpovedá ISO 1179-1 a ISO 228-1.

Nominálny prietok q_{N1} [l/min]							
prípoj	Mini		Midi			Maxi	
	G1/8	G1/4	G1/4	G3/8	G1/2	G1/2	G3/4
v hlavnom smere prietoku 1 → 2	640	870	1320	1870	2400	6600 (4800) ²⁾	7800 (5400) ²⁾

1) merané pri p1 = 10 bar, p2 = 6 bar a Δp = 1 bar

2) pri FRC-...D-DI

Kombinácie jednotiek úpravy vzduchu FRC-K, rad D, kov


údajový list – kombinácie FRC-KC

Prevádzkové podmienky a podmienky okolia		
odlučovanie kondenzátu	ručné, otáčaním	plnoautomatické
prevádzkový tlak [bar]	1 ... 16	1,5 ... 12
prevádzkové médium	stlačený vzduch podľa ISO 8573-1:2010 [-:-:-] inertné plyny	
teplota okolia [°C]	-10 ... +60	
teplota média [°C]	-10 ... +60	
odolnosť proti korózii KBK ¹⁾	2	
osvedčenie	spoločnosť Germanischer Lloyd	

1) Trieda odolnosti proti korózii 2 podľa normy Festo 940 070:
Konštrukčné diely s miernymi narokmi na odolnosť proti korózii. Vonkajšie viditeľne časti s požiadavkami predovšetkým na vzhľad povrchu, ktorý je vystavený priamemu kontaktu s okolitou pre priemysel bežnou atmosférou prípadne kontaktu s médiami, ako su chladiace latky a maziva.

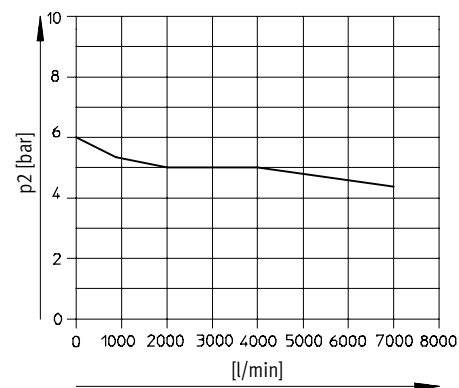
Hmotnosti [g]			
veľkosť	Mini	Midi	Maxi
FRC	1400	3000	4600 (4800) ¹⁾

1) pri FRC...-D-DI

-  - **upozornenie**
Materiály → technické údaje jednotlivých zariadení

Normálny menovitý prietok qn v závislosti od výstupného tlaku p2

FRC-1/2-D-DI-MAXI-KC(-A)



primárny tlak p1 = 10 bar

Kombinácie jednotiek úpravy vzduchu FRC-K, rad D, kov

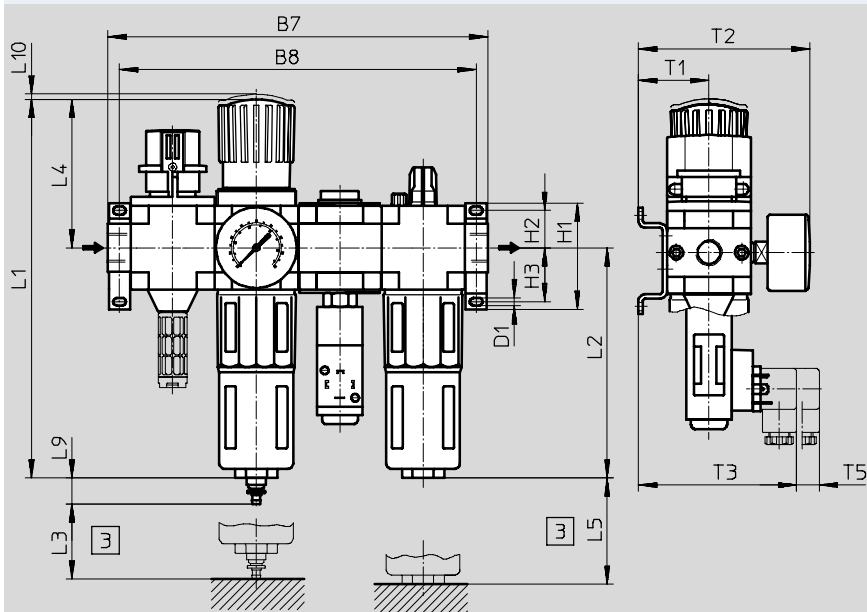
údajový list – kombinácie FRC-KC

FESTO

Rozmery

sťahovanie CAD modelov → www.festo.sk

FRC-...-KC



3 montážny rozmer

→ smer prietoku

typ	B7	B8	D1	H1	H2	H3	L1	L2	L3	L4	L5	L9	L10	T1	T2	T3	T5
Mini																	
FRC-...-D-MINI-KC (-A)	184	172	4,3	43	17,5	17,5	193	124	60	68	100	19	3	39	95	97	15
Midi																	
FRC-...-D-MIDI-KC (-A)	250	235	5,3	70	24,5	35,5	250	152	80	99	120	19	3	47	114	105	15
Maxi																	
FRC-...-D-MAXI-KC (-A)	294	278	5,3	70	24,5	35,5	252	171	90	82	150	19	3	53	126	111	15
FRC-...-D-DI-MAXI-KC (-A)							275			105							

Typové označenie

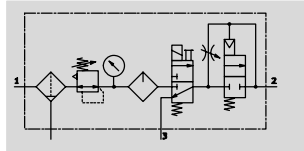
veľkosť	prípoj	odlučovanie kondenzátu ručné, otáčaním		odlučovanie kondenzátu plnoautomatické	
		č. dielu	typ	č. dielu	typ
Mini	G $\frac{1}{8}$	185815	FRC- $\frac{1}{8}$ -D-MINI-KC	185816	FRC- $\frac{1}{8}$ -D-MINI-KC-A
	G $\frac{1}{4}$	185817	FRC- $\frac{1}{4}$ -D-MINI-KC	185818	FRC- $\frac{1}{4}$ -D-MINI-KC-A
Midi	G $\frac{1}{4}$	185819	FRC- $\frac{1}{4}$ -D-MIDI-KC	185820	FRC- $\frac{1}{4}$ -D-MIDI-KC-A
	G $\frac{3}{8}$	185821	FRC- $\frac{3}{8}$ -D-MIDI-KC	185822	FRC- $\frac{3}{8}$ -D-MIDI-KC-A
	G $\frac{1}{2}$	185823	FRC- $\frac{1}{2}$ -D-MIDI-KC	185824	FRC- $\frac{1}{2}$ -D-MIDI-KC-A
Maxi	G $\frac{1}{2}$	186057	FRC- $\frac{1}{2}$ -D-MAXI-KC	186058	FRC- $\frac{1}{2}$ -D-MAXI-KC-A
	G $\frac{3}{4}$	185825	FRC- $\frac{3}{4}$ -D-MAXI-KC	185826	FRC- $\frac{3}{4}$ -D-MAXI-KC-A
priamo ovládaný tlakový regulačný ventil s integrovanou funkciou spätného prúdenia					
maxi	G $\frac{1}{2}$	192470	FRC- $\frac{1}{2}$ -D-DI-MAXI-KC	192480	FRC- $\frac{1}{2}$ -D-DI-MAXI-KC-A
	G $\frac{3}{4}$	192475	FRC- $\frac{3}{4}$ -D-DI-MAXI-KC	192485	FRC- $\frac{3}{4}$ -D-DI-MAXI-KC-A

UPOZORNENIE: Tento výrobok zodpovedá ISO 1179-1 a ISO 228-1.

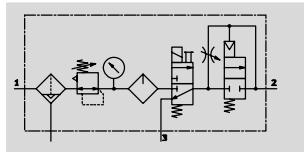
Kombinácie jednotiek úpravy vzduchu FRC-K, rad D, kov

údajový list – kombinácie FRC-KE

funkcia
s odlučovaním kondenzátu
ručné, otáčaním

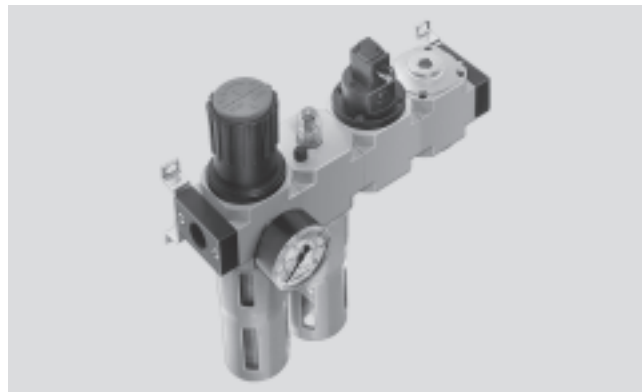


s odlučovaním kondenzátu
plnoautomatické



- regulačný ventil s filtrom LFR
- zaolejovač LOE
- spínací ventil HEE ovládaný elektricky, 24 V DC
- pomalo nábehový ventil HEL ovládaný pneumaticky
- upevňovacie príslušenstvo

- - **prietok**
550 ... 3 800 l/min
- - **teplotný rozsah**
-10 ... +60 °C
- - **prevádzkový tlak**
3 ... 16 bar



- pomalý nárast tlaku pri zapnutí zabráni náhlym a nepredpokladaným pohybom
- pri vypnutí sa rýchloodvzdušňovací ventil postará o rýchle zníženie tlaku
- pre napájanie stlačeným vzduchom s obsahom oleja
- nové filtračné vložky → 34

Všeobecné technické údaje							
veľkosť	Mini		Midi			Maxi	
pneumatický prípoj 1, 2	G1/8	G1/4	G1/4	G3/8	G1/2	G1/2	G3/4
spôsob upevnenia	s príslušenstvom zapojenie do vedenia						
montážna poloha	zvislá ±5°						
jemnosť filtra [µm]	40						
trieda čistoty výstupného vzduchu	stlačený vzduch podľa ISO 8573-1:2010 [7:4:-] inertné plyny						
ochrana nádobiek	kovový ochranný kôš						
odlúčovanie kondenzátu	ručné, otáčaním plnoautomatické						
zabezpečenie ovládania	otočný ovládač s aretáciou						
rozsah regulovaného tlaku [bar]	2,5 ... 12						
max. tlaková hysteréza [bar]	0,15	0,15	0,25	0,2	0,4	0,3	0,3
indikácia tlaku	s manometrom						
max. množstvo kondenzátu [cm ³]	22		43			80 (43) ¹⁾	

1) pri FRC-...-D-DI

- - Upozornenie: Tento výrobok zodpovedá ISO 1179-1 a ISO 228-1.

Nominálny prietok q_{N1} [l/min]							
prípoj	Mini		Midi			Maxi	
	G1/8	G1/4	G1/4	G3/8	G1/2	G1/2	G3/4
v hlavnom smere prietoku 1 → 2	550	650	1100	1420	1590	3500 (2900) ²⁾	3800 (3300) ²⁾

1) merané pri p₁ = 10 bar, p₂ = 6 bar a Δp = 1 bar

2) pri FRC-...-D-DI

Kombinácie jednotiek úpravy vzduchu FRC-K, rad D, kov


údajový list – kombinácie FRC-KE

Prevádzkové podmienky a podmienky okolia		
odlučovanie kondenzátu	ručné, otáčaním	plnoautomatické
prevádzkový tlak [bar]	3 ... 16	3 ... 12
prevádzkové médium	stlačený vzduch podľa ISO 8573-1:2010 [-:-:-] inertné plyny	
teplota okolia [°C]	-10 ... +60	
teplota média [°C]	-10 ... +60	
odolnosť proti korózii KBK ¹⁾	2	
osvedčenie	spoločnosť Germanischer Lloyd	

1) Trieda odolnosti proti korózii 2 podľa normy Festo 940 070:
Konštrukčné diely s miernymi narokmi na odolnosť proti korózii. Vonkajšie viditeľne časti s požiadavkami predovšetkým na vzhľad povrchu, ktorý je vystavený priamemu kontaktu s okolitou pre priemysel bežnou atmosférou prípadne kontaktu s médiami, ako su chladiace latky a maziva.

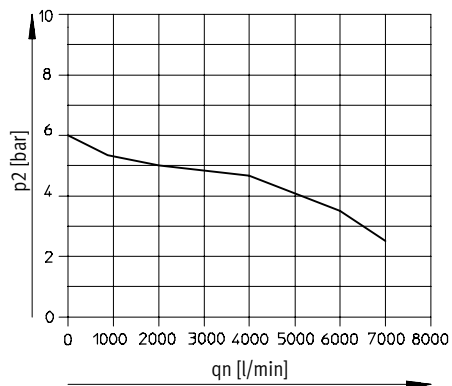
Hmotnosti [g]			
veľkosť	Mini	Midi	Maxi
FRC	1200	2800	4200 (4400) ¹⁾

1) pri FRC...-D-DI

 **upozornenie**
Materiály → technické údaje jednotlivých zariadení

Normálny menovitý prietok qn v závislosti od výstupného tlaku p2

FRC-1/2-D-DI-MAXI-KE(-A)



primárny tlak p1 = 10 bar

Kombinácie jednotiek úpravy vzduchu FRC-K, rad D, kov

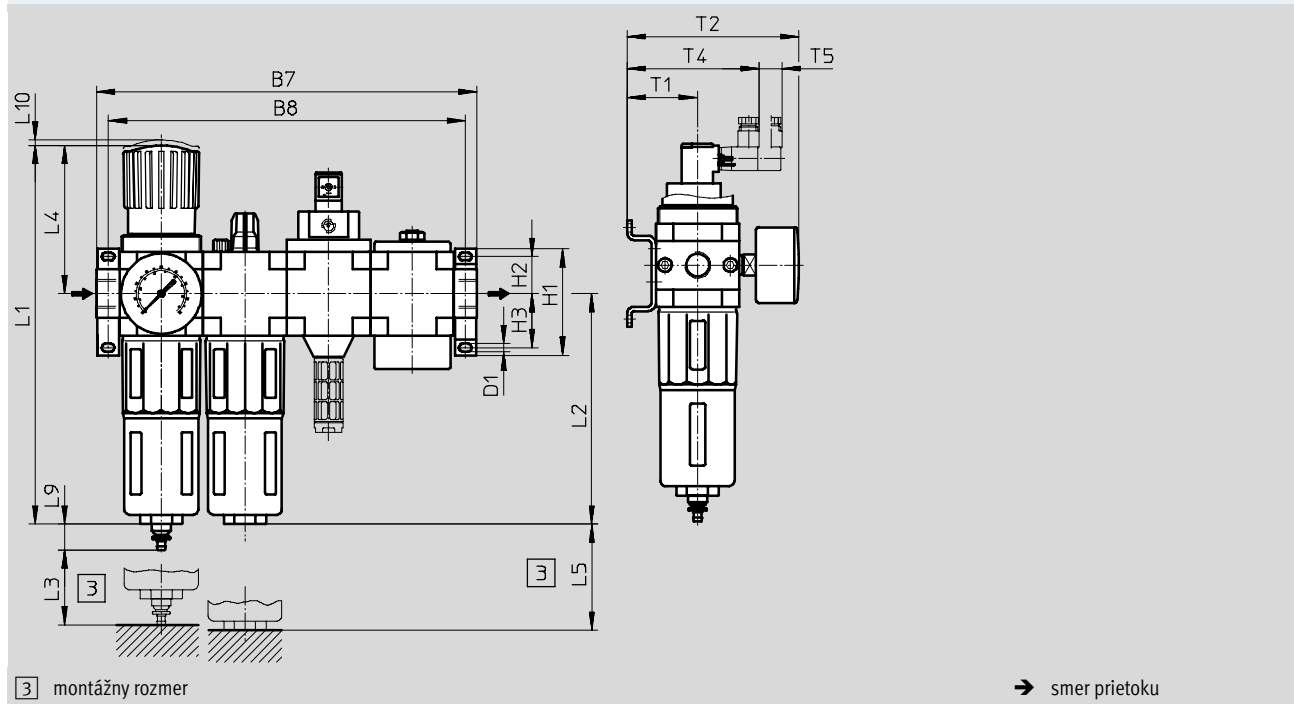
údajový list – kombinácie FRC-KE

FESTO

Rozmery

sťahovanie CAD modelov → www.festo.sk

FRC-...-KE



typ	B7	B8	D1	H1	H2	H3	L1	L2	L3	L4	L5	L9	L10	T1	T2	T4	T5
Mini																	
FRC-...-D-MINI-KE (-A)	184	172	4,3	43	17,5	17,5	193	124	60	68	100	19	3	39	95	78	15
Midi																	
FRC-...-D-MIDI-KE (-A)	250	235	5,3	70	24,5	35,5	250	152	80	99	120	19	3	47	114	86	15
Maxi																	
FRC-...-D-MAXI-KE (-A)	294	278	5,3	70	24,5	35,5	252	171	90	82	150	19	3	53	126	92	15
FRC-...-D-DI-MAXI-KE(-A)							275			105							

Typové označenie							
veľkosť	prípoj	odlučovanie kondenzátu ručné, otáčaním				odlučovanie kondenzátu plnoautomatické	
		č. dielu	typ	č. dielu	typ		
Mini	G1/8	185827	FRC-1/8-D-MINI-KE	185828	FRC-1/8-D-MINI-KE-A		
	G1/4	185829	FRC-1/4-D-MINI-KE	185830	FRC-1/4-D-MINI-KE-A		
Midi	G1/4	185831	FRC-1/4-D-MIDI-KE	185832	FRC-1/4-D-MIDI-KE-A		
	G3/8	185833	FRC-3/8-D-MIDI-KE	185834	FRC-3/8-D-MIDI-KE-A		
	G1/2	185835	FRC-1/2-D-MIDI-KE	185836	FRC-1/2-D-MIDI-KE-A		
Maxi	G1/2	186059	FRC-1/2-D-MAXI-KE	186060	FRC-1/2-D-MAXI-KE-A		
	G3/4	185837	FRC-3/4-D-MAXI-KE	185838	FRC-3/4-D-MAXI-KE-A		
priamo ovládaný tlakový regulačný ventil s integrovanou funkciou spätného prúdenia							
Maxi	G1/2	192471	FRC-1/2-D-DI-MAXI-KE	192481	FRC-1/2-D-DI-MAXI-KE-A		
	G3/4	192476	FRC-3/4-D-DI-MAXI-KE	192486	FRC-3/4-D-DI-MAXI-KE-A		

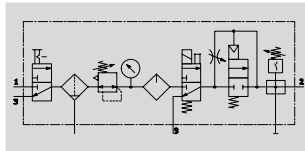
⚠ Upozornenie: Tento výrobok zodpovedá ISO 1179-1 a ISO 228-1.

Kombinácie jednotiek úpravy vzduchu FRC-KF, rad D, kov

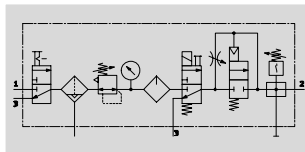
údajový list – kombinácie FRC-KF

funkcia

s odlučovaním kondenzátu
ručné, otáčaním

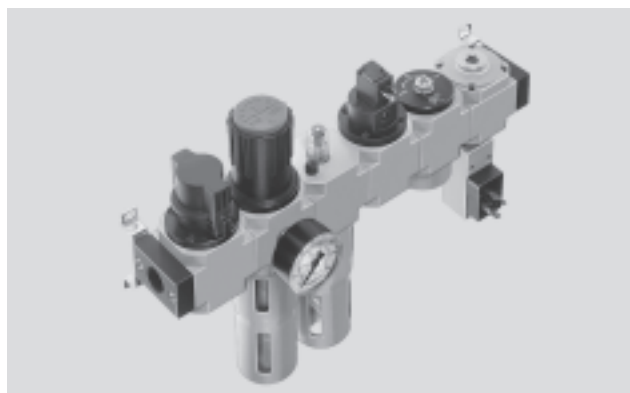


s odlučovaním kondenzátu
plnoautomatické



- zapínací ventil HE ovládaný ručne
- regulačný ventil s filtrom LFR
- zaolejovač LOE
- spínací ventil HEE ovládaný elektricky, 24 V DC
- pomalo nábehový ventil HEL ovládaný pneumaticky
- rozbočovací modul FRM s tlakovým spínačom
- upevňovacie príslušenstvo

- - **prietok**
530 ... 6 000 l/min
- - **teplotný rozsah**
-10 ... +60 °C
- - **prevádzkový tlak**
3 ... 16 bar



- pomalý nárast tlaku pri zapnutí zabráni náhlým a nepredpokladaným pohybom
- pre bezpečné odvdzúšenie zariadenia je potrebný prídavný rýchloodvzdušňovací ventil na výstupe kombinácie zariadení na úpravu stlačeného vzduchu
- pre napájanie stlačeným vzduchom s obsahom oleja
- k dispozícii sú dve pripojenia
- napájací tlak je možné zapnúť alebo vypnúť
- nové filtračné vložky → 34

Všeobecné technické údaje							
veľkosť	Mini		Midi			Maxi	
pneumatický prípoj 1, 2	G $\frac{1}{8}$	G $\frac{1}{4}$	G $\frac{1}{4}$	G $\frac{3}{8}$	G $\frac{1}{2}$	G $\frac{1}{2}$	G $\frac{3}{4}$
spôsob upevnenia	s príslušenstvom zapojenie do vedenia						
montážna poloha	zvislá $\pm 5^\circ$						
jemnosť filtra [µm]	40						
trieda čistoty výstupného vzduchu	stlačený vzduch podľa ISO 8573-1:2010 [7:4:-] inertné plyny						
ochrana nádobiek	kovový ochranný kôš						
odlúčovanie kondenzátu	ručné, otáčaním plnoautomatické						
zabezpečenie ovládania	otočný ovládač s aretáciou						
rozsah regulovaného tlaku [bar]	2,5 ... 12						
max. tlaková hysteréza [bar]	0,2	0,3	0,25	0,3	0,25	0,3	0,25
indikácia tlaku	s manometrom						
max. množstvo kondenzátu [cm 3]	22		43			80 (43) ¹⁾	

1) pri FRC-...D-DI

- - Upozornenie: Tento výrobok zodpovedá ISO 1179-1 a ISO 228-1.

Nominálny prietok $q_{nN}^{1)}$ [l/min]							
prípoj	Mini		Midi			Maxi	
	G $\frac{1}{8}$	G $\frac{1}{4}$	G $\frac{1}{4}$	G $\frac{3}{8}$	G $\frac{1}{2}$	G $\frac{1}{2}$	G $\frac{3}{4}$
v hlavnom smere prietoku 1 \rightarrow 2	530	620	1060	1150	1220	3400 (5000) ²⁾	3700 (6000) ²⁾

1) merané pri $p_1 = 10$ bar, $p_2 = 6$ bar a $\Delta p = 1$ bar

2) pri FRC-...D-DI

Kombinácie jednotiek úpravy vzduchu FRC-KF, rad D, kov


údajový list – kombinácie FRC-KF

Prevádzkové podmienky a podmienky okolia		
odlučovanie kondenzátu	ručné, otáčaním	plnoautomatické
prevádzkový tlak [bar]	3 ... 16	3 ... 12
prevádzkové médium	stlačený vzduch podľa ISO 8573-1:2010 [-:-:-] inertné plyny	
teplota okolia [°C]	-10 ... +60	
teplota média [°C]	-10 ... +60	
odolnosť proti korózii KBK ¹⁾	2	
osvedčenie	spoločnosť Germanischer Lloyd	

1) Trieda odolnosti proti korózii 2 podľa normy Festo 940 070:
Konštrukčne diely s miernymi nárokmi na odolnosť proti korózii. Vonkajšie viditeľne časti s požiadavkami predovšetkým na vzhľad povrchu, ktorý je vystavený priamemu kontaktu s okolitou pre priemysel bežnou atmosférou prípadne kontaktu s médiami, ako su chladiace latky a maziva.

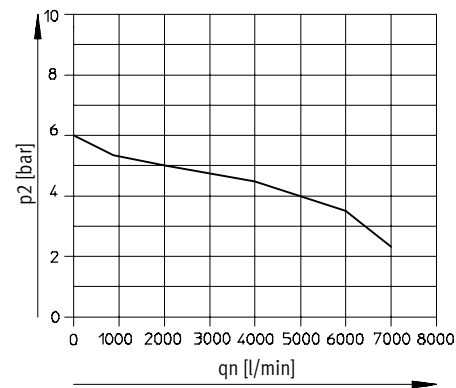
Hmotnosti [g]			
veľkosť	Mini	Midi	Maxi
FRC	1800	4000	6300 (6500) ¹⁾

1) pri FRC...-D-DI

-  - **upozornenie**
Materiály → technické údaje jednotlivých zariadení

Normálny menovitý prietok qn v závislosti od výstupného tlaku p2

FRC-1/2-D-DI-MAXI-KF(-A)



primárny tlak p1 = 10 bar

Kombinácie jednotiek úpravy vzduchu FRC-KF, rad D, kov

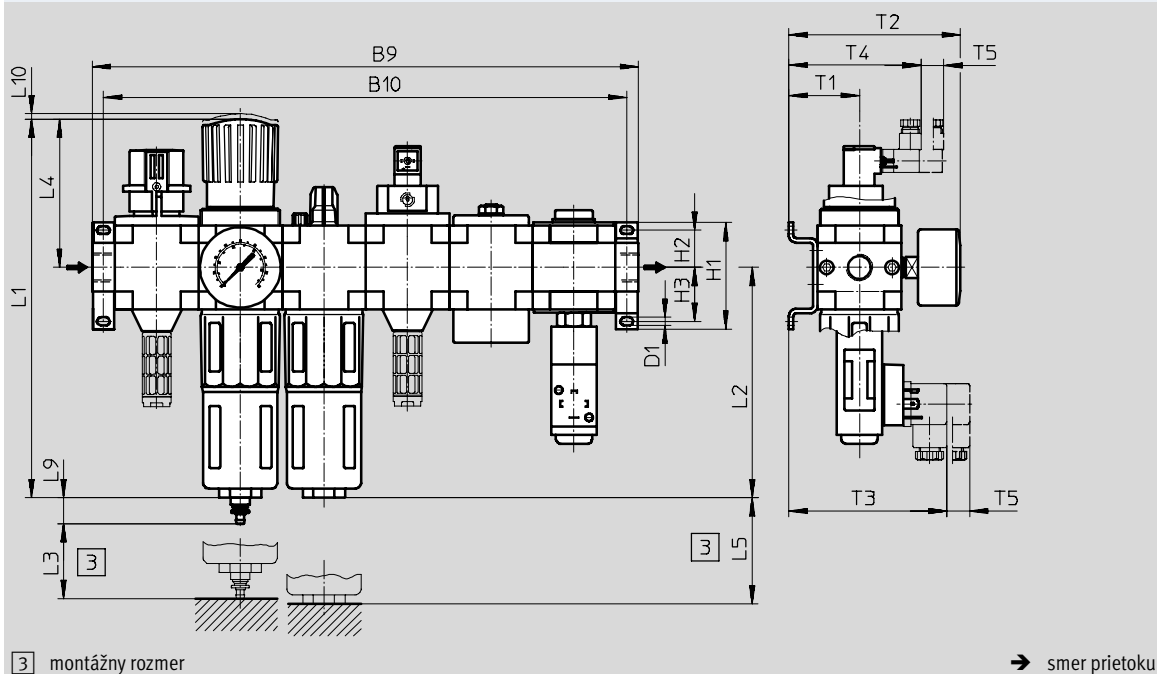
údajový list – kombinácie FRC-KF

FESTO

Rozmery

sťahovanie CAD modelov → www.festo.sk

FRC-...-KF



typ	B9	B10	D1	H1	H2	H3	L1	L2	L3	L4	L5	L9	L10	T1	T2	T3	T4	T5
Mini																		
FRC-...-D-MINI-KF (-A)	264	252	4,3	43	17,5	17,5	193	124	60	68	100	19	3	39	95	97	78	15
Midi																		
FRC-...-D-MIDI-KF (-A)	360	344	5,3	70	24,5	35,5	250	152	80	99	120	19	3	47	114	105	86	15
Maxi																		
FRC-...-D-MAXI-KF (-A)	426	410	5,3	70	24,5	35,5	252	171	90	82	150	19	3	53	126	111	92	15
FRC-...-D-DI-MAXI-KF(-A)							275			105								

Typové označenie

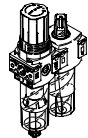
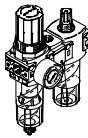
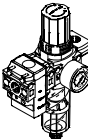


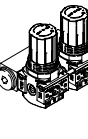
veľkosť	prípoj	odlučovanie kondenzátu ručné, otáčaním		odlučovanie kondenzátu plnoautomatické	
		č. dielu	typ	č. dielu	typ
Mini	G $\frac{1}{8}$	185839	FRC- $\frac{1}{8}$ -D-MINI-KF	185840	FRC- $\frac{1}{8}$ -D-MINI-KF-A
	G $\frac{1}{4}$	185841	FRC- $\frac{1}{4}$ -D-MINI-KF	185842	FRC- $\frac{1}{4}$ -D-MINI-KF-A
Midi	G $\frac{1}{4}$	185843	FRC- $\frac{1}{4}$ -D-MIDI-KF	185844	FRC- $\frac{1}{4}$ -D-MIDI-KF-A
	G $\frac{3}{8}$	185845	FRC- $\frac{3}{8}$ -D-MIDI-KF	185846	FRC- $\frac{3}{8}$ -D-MIDI-KF-A
	G $\frac{1}{2}$	185847	FRC- $\frac{1}{2}$ -D-MIDI-KF	185848	FRC- $\frac{1}{2}$ -D-MIDI-KF-A
Maxi	G $\frac{1}{2}$	186061	FRC- $\frac{1}{2}$ -D-MAXI-KF	186062	FRC- $\frac{1}{2}$ -D-MAXI-KF-A
	G $\frac{3}{4}$	185849	FRC- $\frac{3}{4}$ -D-MAXI-KF	185850	FRC- $\frac{3}{4}$ -D-MAXI-KF-A
priamo ovládaný tlakový regulačný ventil s integrovanou funkciou spätného prúdenia					
maxi	G $\frac{1}{2}$	192472	FRC- $\frac{1}{2}$ -D-DI-MAXI-KF	192482	FRC- $\frac{1}{2}$ -D-DI-MAXI-KF-A
	G $\frac{3}{4}$	192477	FRC- $\frac{3}{4}$ -D-DI-MAXI-KF	192487	FRC- $\frac{3}{4}$ -D-DI-MAXI-KF-A

Upozornenie: Tento výrobok zodpovedá ISO 1179-1 a ISO 228-1.

Kombinácie jednotiek úpravy vzduchu FRC-K, rad D, plastové

FESTO

prehľad dodávok, jednotky úpravy vzduchu, rad D, plastové

typ	velkosť	pneumatický prípoj			rozsah regulačného tlaku [bar]	jemnosť filtra [μm]		
		G1/8	G1/4	G1/2		5	40	
jednotky úpravy vzduchu								
FRC		Mini	■	■	-	■	■	■
kombinácie jednotiek úpravy vzduchu								
FRC-K		Mini	-	■	-	■	-	■
LFR-K		Mini	-	■	-	■	-	■
jednotlivé zariadenia								
filtre s redukčným ventilom LFR		Mini	■	■	-	■	■	■
tlakové regulačné ventily LR		Mini	■	■	-	■	-	-
batérie tlakových regulačných ventilov LRB-K		Mini	-	-	■	■	-	-

Kombinácie jednotiek úpravy vzduchu FRC-K, rad D, plastové

prehľad dodávok, jednotky úpravy vzduchu, rad D, plastové

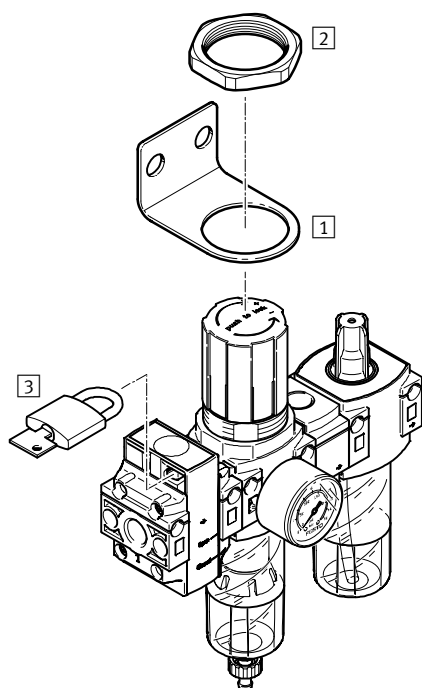


typ	veľkosť	odpúšťanie kondenzátu		indikácia tlaku		zabezpečenie ovládania	regulačné funkcie		→ strana / internet
		ručné, otáčaním	poloautomatické	s manometrom	bez manometra	otočný ovládač s aretáciou	so sekundárnym odvzdušnením	so spätným prúdením	
jednotky úpravy vzduchu									
FRC	Mini	■	■	■	-	■	■	■	frc
kombinácie jednotiek úpravy vzduchu									
FRC-K	Mini	■	-	■	-	■	■	■	26
LFR-K	Mini	■	-	■	-	■	■	■	lfr
jednotlivé zariadenia									
filtre s redukčným ventilom LFR	Mini	■	■	■	■	■	■	■	lfr
tlakové regulačné ventily LR	Mini	-	-	■	■	■	■	■	lr
batérie tlakových regulačných ventilov LRB-K	Mini	-	-	-	■	■	■	■	lrb

Kombinácie jednotiek úpravy vzduchu FRC-K, rad D, plastové

prehľad príslušenstva

FESTO



 **upozornenie**

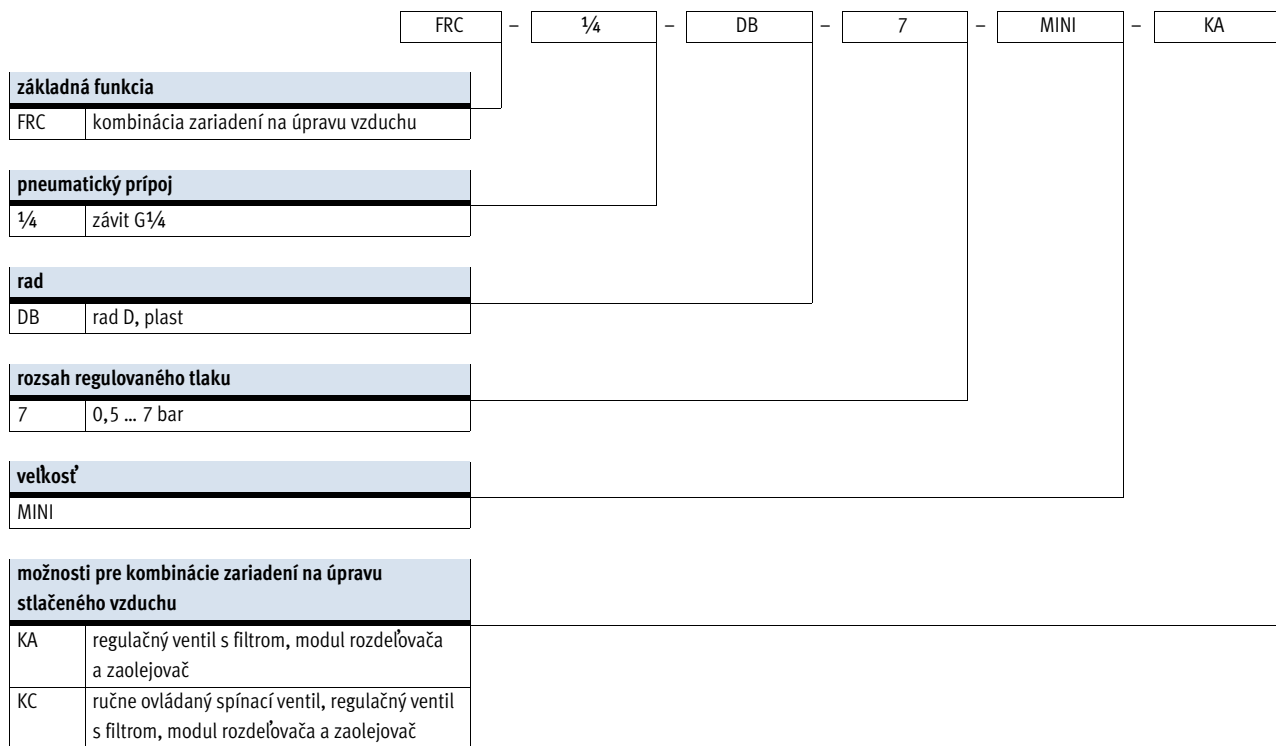
Výber príslušenstva závisí od zvolenej kombinácie zariadení na úpravu stlačeného vzduchu. Zobrazený je príklad kombinácie zariadení na úpravu stlačeného vzduchu FRC-KC.

Upevňovacie prvky a príslušenstvo		→ strana/internet
1	upevňovací uholník HR-D	hr-d
2	šesťhranná matica HMR	hmr-d
3	strmeňový zámok LRVS	lrvs-d
-	filtračná vložka MS4-LFP-E	34
-	špeciálny olej OFSW	34

Kombinácie jednotiek úpravy vzduchu FRC-K, rad D, plastové

FESTO

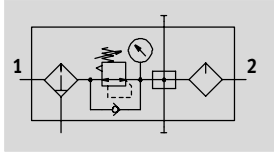
legenda k typovému označeniu



Kombinácie jednotiek úpravy vzduchu FRC-KA, rad D, plastové

údajový list – kombinácie FRC-KA

funkcia



- regulačný ventil s filtrom
- modul rozdeľovača
- zaolejovač

-  - štandardný nom. prietok
700 l/ min
-  - teplotný rozsah
-5 ... +50 °C
-  - prevádzkový tlak
1,5 ... 10 bar



- pre napájanie stlačeným vzduchom, filtrovaným a s obsahom oleja
- výstupný tlak je možné plynulo nastaviť v rámci regulačného rozsahu

- na prívodoch modulu rozdeľovača sa odoberá filtrovaný stlačený vzduch bez obsahu oleja
- nové filtračné vložky → 34


Pre zariadenia Festo odporúčame nasledujúce oleje:
rozsah viskozity podľa ISO 3448 ISO trieda VG 32
32 mm²/s (cSt) pri 40 °C

- povolené oleje:
- Špeciálny olej Festo → 34
 - ARAL Vitam GF 32
 - BP Energol HLP 32
 - Esso Nuto H 32
 - Mobil DTE 24
 - Shell Tellus Oil DO 32

Všeobecné technické údaje	
veľkosť	Mini
pneumatické pripojenie 1, 3, 5	G ³ / ₄
konštrukcia	filter s redukčným ventilom-modul rozdeľovača-zaolejovač
regulačná funkcia	konštantný výstupný tlak, bez kompenzácie napájacieho tlaku, so spätným prúdením, so sekundárnym odvetrávaním
spôsob upevnenia	zapojenie do vedenia s priebežným otvorom s upevňovacím uholníkom
montážna poloha	zvislá ±5°
jemnosť filtra [µm]	40
odlučovanie kondenzátu	ručné, otáčaním
zabezpečenie ovládania	otočný ovládač s aretáciou
rozsah regulovaného tlaku [bar]	0,5 ... 7
max. tlaková hysteréza [bar]	0,5
indikácia tlaku	s manometrom
pripojenie manometra	G ¹ / ₈
max. množstvo kondenzátu [ml]	13

Hodnoty prietoku [l/min]	
nominálny prietok q _{nN} ¹⁾	700
max. nominálny prietok	2500

1) merané pri p₁ = 10 bar, p₂ = 6 bar a Δp = 1 bar

-  - upozornenie

Konštrukčne je zabezpečená malá netesnosť na výstupe. Zlepšuje regulačnú odozvu regulátora bez kompenzácie napájacieho tlaku. Vo výnimočných prípadoch môže spôsobiť priesak až 500 l/min.

Kombinácie jednotiek úpravy vzduchu FRC-KA, rad D, plastové

FESTO

údajový list – kombinácie FRC-KA

Prevádzkové podmienky a podmienky okolia		
prevádzkový tlak	[bar]	1,5 ... 10
prevádzkové médium		stlačený vzduch ISO 8573-1:2010 [7:9:4]
upozornenie pre prevádzkové/ riadiace médium		prevádzka s mazaním nie je možná
teplota okolia	[°C]	-5 ... +50
teplota média	[°C]	-5 ... +50
skladovacia teplota	[°C]	-5 ... +50
odolnosť proti korózii KBK ¹⁾		1

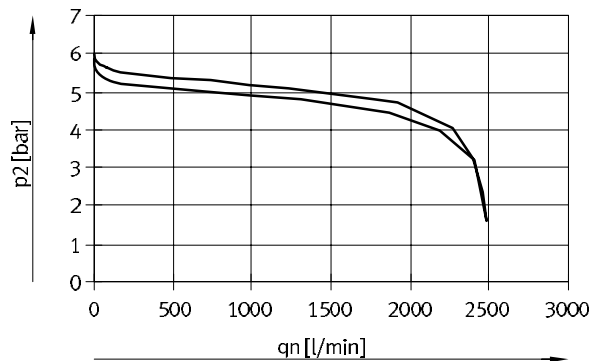
1) Trieda odolnosti proti korózii 1 podľa normy Festo 940 070:
Konštrukčné diely s nízkymi nárokmi na odolnosť proti korózii. Ochrana pri preprave a skladovaní. Diely bez požiadaviek na vzhľad povrchu, určené napr. do skrytých vnútorných priestorov alebo zadne kryty.

Hmotnosti [g]	
jednotka úpravy vzduchu	285

Materiály	
teleso	spevnený PA
nádoba	PC
otočný ovládač	POM
filter	PE
tesnenia	NBR
poznámka o materiáli	v zmysle RoHS

Normálny menovitý prietok q_n v závislosti od výstupného tlaku p_2

FRC-1/4-DB-7-MINI-KA


 vstupný tlak $p_1 = 10$ bar

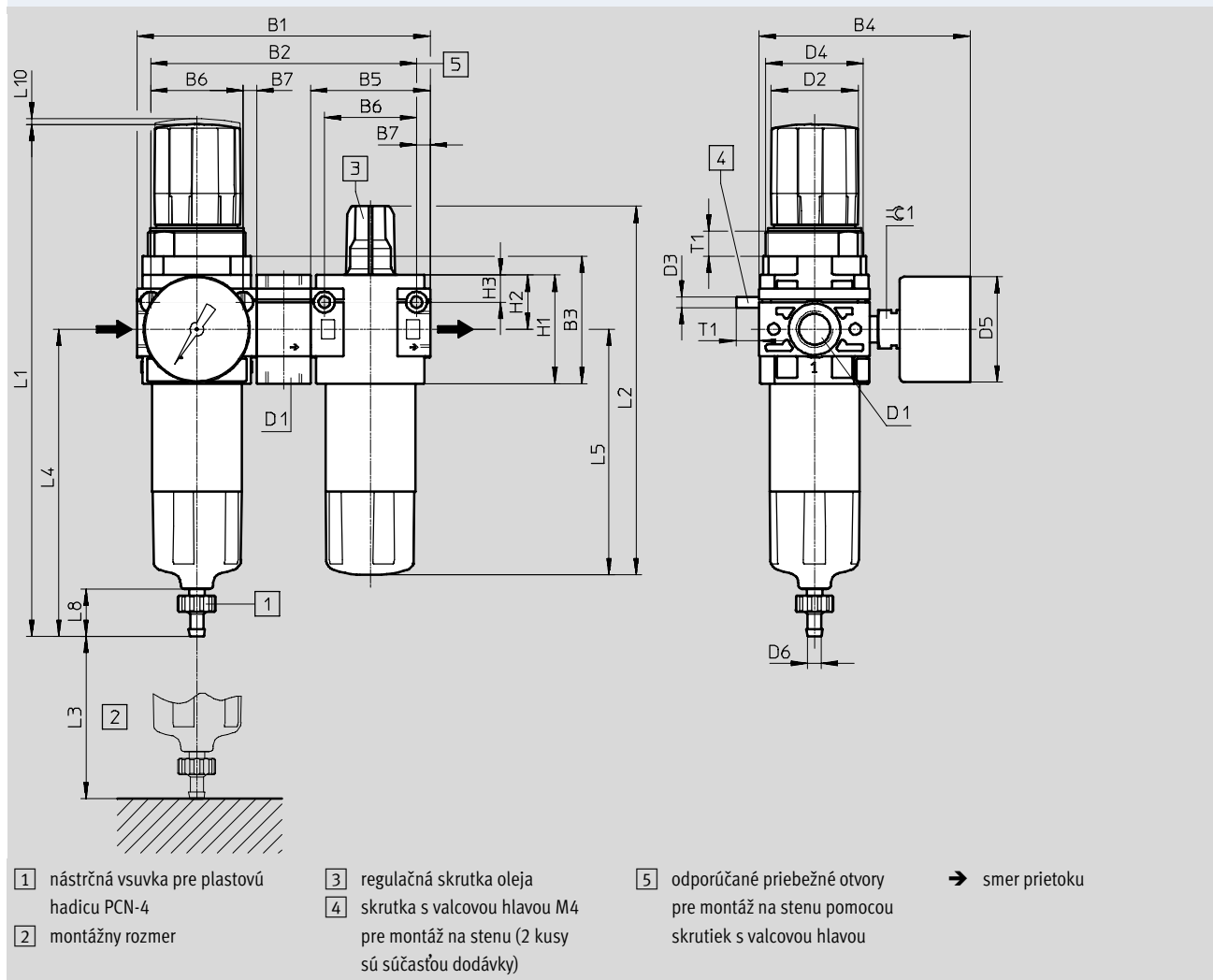
Kombinácie jednotiek úpravy vzduchu FRC-KA, rad D, plastové

údajový list – kombinácie FRC-KA

Rozmery

sťahovanie CAD modelov → www.festo.sk

Mini



typ	D1	B1	B2	B3	B4	B5	B6	B7	D2	D3	D4	D5	D6
FRC-1/4-DB	G1/4	108	98	47	78	44	34	5	32	M4	M36x1,5	39	5

typ	H1	H2	H3	L1	L2	L3	L4	L5	L8	L10	T1	≡ 1
FRC-1/4-DB	40	20	10	189	136	60	113	91	17	2	9	14

Typové označenie

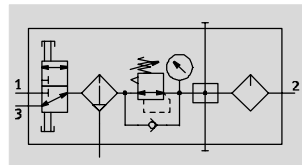
odlúčovanie kondenzátu	veľkosť	prípoj	jemnosť filtra 40 μm č. dielu typ
s manometrom ručne, otáčaním	Mini	G1/4	8002800 FRC-1/4-DB-7-MINI-KA


Kombinácie jednotiek úpravy vzduchu FRC-KC, rad D, plastové

údajový list – kombinácie FRC-KC

FESTO

funkcia



-  - štandardný nom. prietok
400 l/ min
-  - teplotný rozsah
-5 ... +50 °C
-  - prevádzkový tlak
1,5 ... 10 bar



- zapínací ventil ovládaný ručne
- regulačný ventil s filtrom
- modul rozdeľovača
- zaolejovač

- pre napájanie stlačeným vzduchom, filtrovaným a s obsahom oleja
- prevádzkový tlak je možné zapnúť alebo vypnúť
- výstupný tlak je možné plynulo nastaviť v rámci regulačného rozsahu

- pri vypnutí sa zariadenie odvzdušní
- na prívodoch modulu rozdeľovača sa odoberá filtrovaný stlačený vzduch bez obsahu oleja
- nové filtračné vložky → 34

Pre zariadenia Festo odporúčame nasledujúce oleje:
rozsah viskozity podľa ISO 3448 ISO trieda VG 32
32 mm²/s (cSt) pri 40 °C


povolené oleje:

- špeciálny olej Festo → 34
- ARAL Vitam GF 32
- BP Energol HLP 32
- Esso Nuto H 32
- Mobil DTE 24
- Shell Tellus Oil DO 32

Všeobecné technické údaje	
veľkosť	Mini
pneumatické pripojenie 1, 3, 5	G ¹ / ₄
konštrukcia	spínací ventil-regulačný ventil s filtrom-modul rozdeľovača-zaolejovač
regulačná funkcia	konštantný výstupný tlak, bez kompenzácie napájacieho tlaku, so spätným prúdením, so sekundárnym odvetrávaním
spôsob upevnenia	zapojenie do vedenia s priebežným otvorom s upevňovacím uholníkom
montážna poloha	zvislá ±5°
spôsob ovládania	ručne
jemnosť filtra [µm]	40
odlučovanie kondenzátu	ručné, otáčaním
zabezpečenie ovládania	otočný ovládač s aretáciou strmeňový zámok (voliteľné)
funkcia odvodu vzduchu	bez škrtenia
rozsah regulovaného tlaku [bar]	0,5 ... 7
max. tlaková hysteréza [bar]	0,5
indikácia tlaku	s manometrom
pripojenie manometra	G ¹ / ₈
max. množstvo kondenzátu [ml]	13

Hodnoty prietoku [l/min]	
nominálny prietok q _{NN} ¹⁾	400
max. nominálny prietok	2400

1) merané pri p₁ = 10 bar, p₂ = 6 bar a Δp = 1 bar

-  - upozornenie

Konštrukčne je zabezpečená malá netesnosť na výstupe. Zlepšuje regulačnú odozvu regulátora bez kompenzácie napájacieho tlaku. Vo výnimočných prípadoch môže spôsobiť priesak až 500 l/min.

Kombinácie jednotiek úpravy vzduchu FRC-KC, rad D, plastové

údajový list – kombinácie FRC-KC

Prevádzkové podmienky a podmienky okolia		
prevádzkový tlak	[bar]	1,5 ... 10
prevádzkové médium		stlačený vzduch ISO 8573-1:2010 [7:9:4]
upozornenie pre prevádzkové/ riadiace médium		prevádzka s mazaním nie je možná
teplota okolia	[°C]	-5 ... +50
teplota média	[°C]	-5 ... +50
skladovacia teplota	[°C]	-5 ... +50
odolnosť proti korózii KBK ¹⁾		1

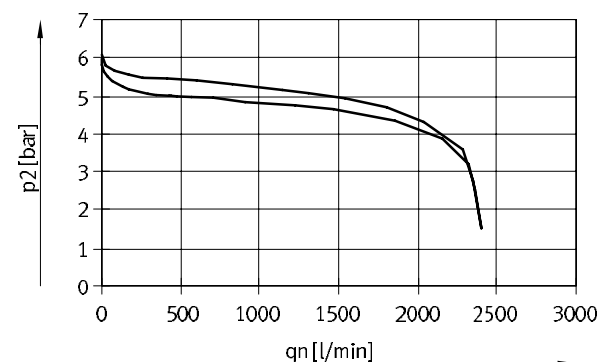
1) Trieda odolnosti proti korózii 1 podľa normy Festo 940 070:
Konštrukčne diely s nízkymi nárokmi na odolnosť proti korózii. Ochrana pri preprave a skladovaní. Diely bez požiadaviek na vzhľad povrchu, určené napr. do skrytých vnútorných priestorov alebo zadne kryty.

Hmotnosti [g]	
jednotka úpravy vzduchu	360

materiály	
teleso	spevnený PA
piestový posúvač	POM
nádoba	PC
otočný ovládač	POM
filter	PE
tesnenia	NBR
tesnenia, spínací ventil	FPM
poznámka o materiáli	v zmysle RoHS

Normálny menovitý prietok q_n v závislosti od výstupného tlaku p_2

FRC-1/4-DB-7-MINI-KC



vstupný tlak $p_1 = 10$ bar

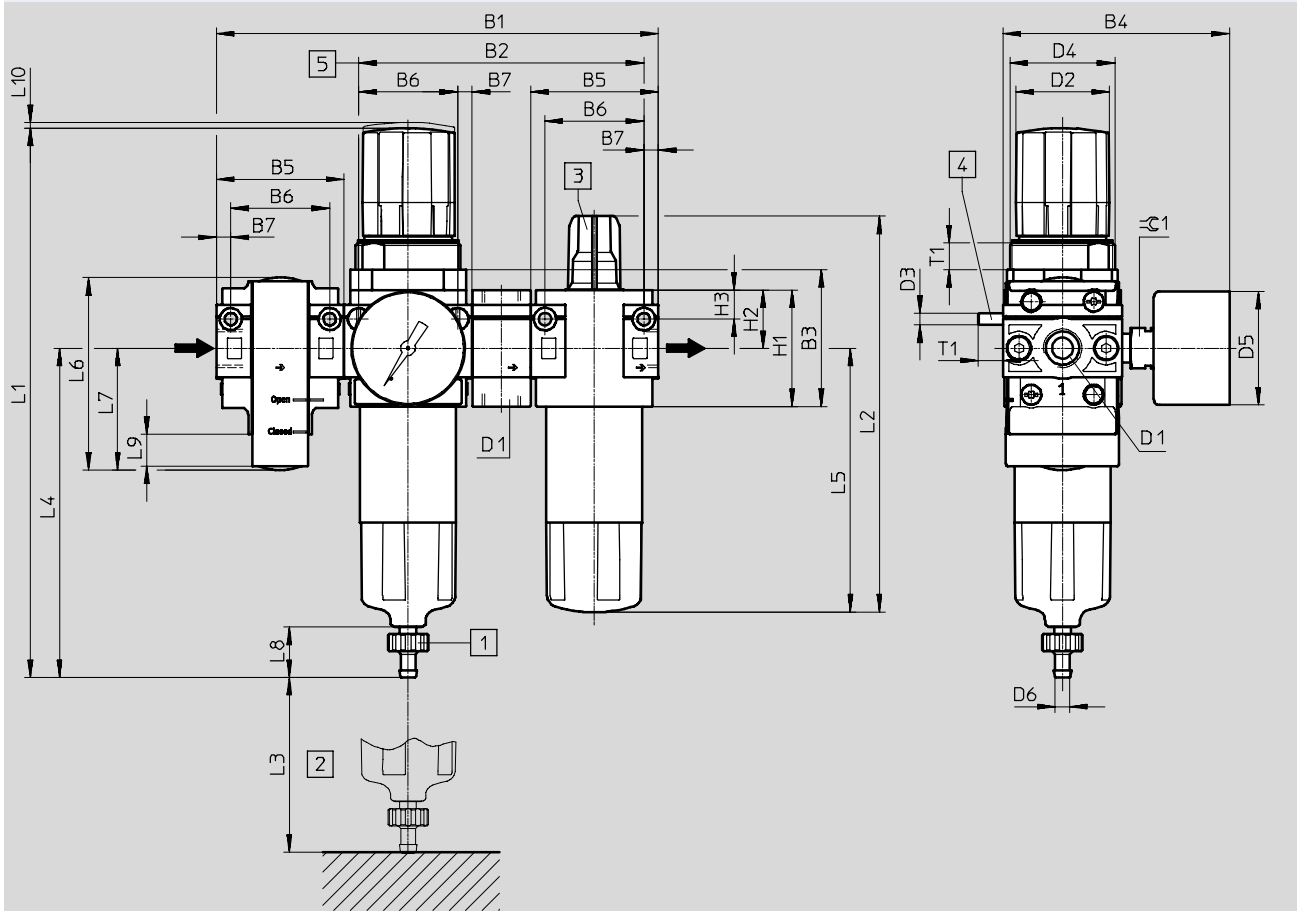
Kombinácie jednotiek úpravy vzduchu FRC-KC, rad D, plastové

údajový list – kombinácie FRC-KC

Rozmery

sťahovanie CAD modelov → www.festo.sk

Mini



- 1 nástrčná vsuvka pre plastovú hadicu PCN-4
 - 2 montážny rozmer
 - 3 regulačná skrutka oleja
 - 4 skrutka s valcovou hlavou M4 pre montáž na stenu (2 kusy sú súčasťou dodávky)
 - 5 odporúčané priebežné otvory pre montáž na stenu pomocou skrutiek s valcovou hlavou
- smer prietoku

typ	D1	B1	B2	B3	B4	B5	B6	B7	D2	D3	D4	D5	D6
FRC-1/4-DB	G1/4	152	98	47	78	44	34	5	32	M4	M36x1,5	39	5

typ	H1	H2	H3	L1	L2	L3 min.	L4	L5	L6	L7	L8	L9	L10	T1	≡C 1
FRC-1/4-DB	40	20	10	189	136	60	113	91	66	42	17	11	2	9	14

Typové označenie

odlučovanie kondenzátu	veľkosť	prípoj	jemnosť filtra 40 µm	
			č. dielu	typ
s manometrom				
ručné, otáčaním	Mini	G1/4	8002801	LFR-1/4-DB-7-MINI-KC

Kombinácie jednotiek úpravy vzduchu FRC-K, rad D

príslušenstvo

FESTO

Filtračné vložky, rad D, kovové



Typové označenie		č. dielu	typ
veľkosť	jemnosť filtra [μm]		
Mini	40 (farba: biela)	363665	LFP-D-MINI-40M
Midi	40 (farba: biela)	363667	LFP-D-MIDI-40M
Maxi	40 (farba: biela)	363664	LFP-D-MAXI-40M

Filtračné vložky, rad D, plast



Typové označenie		č. dielu	typ
veľkosť	jemnosť filtra [μm]		
Mini	40	534502	MS4-LFP-E

Špeciálny olej

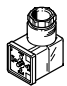


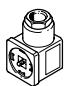
Typové označenie		č. dielu	typ
rozsah dodávky			
1 liter		152811	OFSW-32

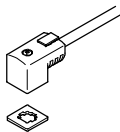
Kombinácie jednotiek úpravy vzduchu FRC-K, rad D

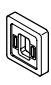
príslušenstvo

FESTO

Typové označenie – uhlová zásuvka PEV					technické údaje → internet: pev-1/4	
	opis	rozsah prevádzkového napätia	elektrický prípoj	indikácia spínacieho stavu	č. dielu	typ
	pre PEV-1/4-...-OD	15 ... 30 V DC	4 póly	žltá LED dióda	164274	PEV-1/4-WD-LED-24
		≤ 230 V AC ≤ 180 V DC	4 póly	žltá LED dióda	164275	PEV-1/4-WD-LED-230

Typové označenie – zásuvka MSSD					technické údaje → internet: mssd	
	opis	rozsah prevádzkového napätia	elektrický prípoj	spôsob upevnenia káblov	č. dielu	typ
	pre PEV-1/4-...-OD	≤ 250 V AC/DC	3 póly	upínacie skrutky	171157	MSSD-C-4P
	pre spínací ventil HEE	≤ 250 V AC/DC	3 póly	upínacie skrutky	151687	MSSD-EB
			4 póly	nožová svorkovnica	192745	MSSD-EB-S-M14

Typové označenie – zásuvka s káblom KMEB						technické údaje → internet: kmeb	
	opis	prevádzkové napätie	elektrický prípoj	indikácia spínacieho stavu	dĺžka kábla [m]	č. dielu	typ
	pre spínací ventil HEE	24 V DC	3 póly	LED dióda	2,5	151688	KMEB-1-24-2,5-LED
					5	151689	KMEB-1-24-5-LED
					10	193457	KMEB-1-24-10-LED
		230 V AC	3 póly	-	2,5	151690	KMEB-1-230AC-2,5
					5	151691	KMEB-1-230AC-5

Typové označenie – svetelné tesnenie MEB-LD			technické údaje → internet: meb	
	opis	rozsah prevádzkového napätia	č. dielu	typ
	pre zásuvku s káblom KMEB a zásuvku MSSD-EB	12 ... 24 V DC	151717	MEB-LD-12-24DC
		230 V DC/AC ±10 %	151718	MEB-LD-230AC