

Vodiace jednotky FEN/FENG pre normalizované valce

FESTO



Vodiace jednotky FEN/FENG pre normalizované valce

hlavné údaje

Stručný prehľad

Vodiace jednotky FEN a FENG sa používajú na zaistenie normalizovaných valcov proti pretočeniu pri vysokých krútiacich momentoch.

Poskytujú vysokú presnosť vedenia pri manipulácii s obrobkami a v iných oblastiach použitia.

K dispozícii sú dva varianty vedenia:

- klzné vedenie
- obežné guľôčkové vedenie

- upozornenie
vodiace valce DFP
s integrovaným vedením
→ internet: dfp

Možnosti kombinácie pohon/vodiaca jednotka

Pohon/vodiaca jednotka	DNC	DNCB	DNG	DSN	DSNU
FEN	-	-	-	■	■
FENG	■	■	■	-	-
→ strana/internet	dnc	dncb	dng	dsn	dsnu

Snímanie polohy

pri normalizovaných valcoch DNC:

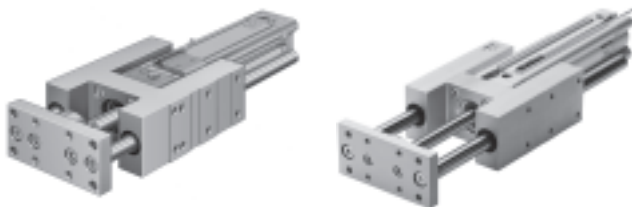
V zmontovanom stave je pre snímanie prednej koncovej polohy potrebná upevňovacia konštrukčná zostava. Zadnú koncovú polohu možno snímať priamo cez drážku snímača.

pri normalizovaných valcoch DNCB:

Pri normalizovanom valci DNCB sa na strane prípojov vzduchu nachádzajú drážky snímača a preto nie je pre snímanie koncových polôh potrebná žiadna ďalšia upevňovacia konštrukčná zostava.

pri normalizovaných valcoch DSNU/DNG:

Pri normalizovaných valcoch je na snímanie koncových polôh nevyhnutná upevňovacia konštrukčná zostava.



Upevňovacie konštrukčné súpravy

pohon	piest Ø	č. dielu	typ
DNG-...-A	32 ... 50	36162	SMB-2-B
	63 ... 100	36163	SMB-3-B
DSNU-...-A	8	175091	SMBR-8-8
	10	175092	SMBR-8-10
	12	175093	SMBR-8-12
	16	175094	SMBR-8-16
	20	175095	SMBR-8-20
	25	175096	SMBR-8-25
DNC-...-A	32, 40	175705	SMB-8-FENG-32/40
	50, 63	175706	SMB-8-FENG-50/63
	80, 100	175707	SMB-8-FENG-80/100


Vodiace jednotky FEN/FENG pre normalizované valce


údajový list

FEN podľa DIN ISO 6432

- \varnothing - priemer
8 ... 25 mm

- | - dĺžka zdvíhu
1 ... 250 mm

 www.festo.sk
menu
Podpora/Náhradné diely

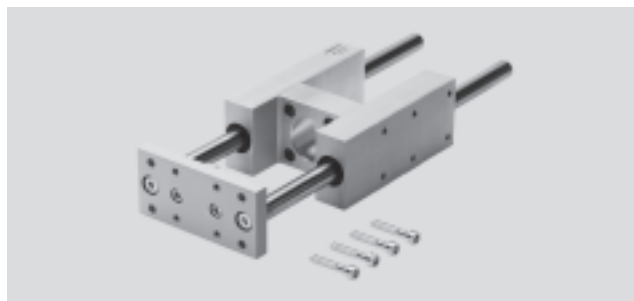
 servis opráv



FENG podľa DIN ISO 6432 a VDMA 24 562

- \varnothing - priemer
32 ... 100 mm

- | - dĺžka zdvíhu
10 ... 500 mm

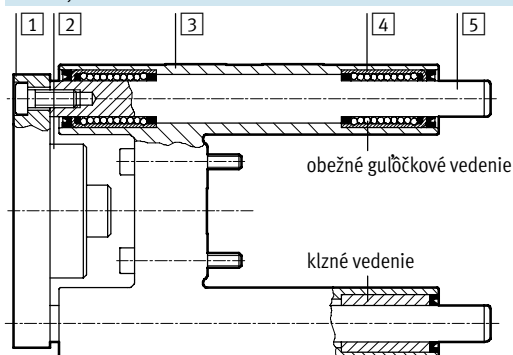


Všeobecné technické údaje										
typ	FEN-...				FENG-...					
	8/10	12/16	20	25	32	40	50	63	80	100
piest \varnothing										
zdvih [mm]	1 ... 100	1 ... 200	1 ... 250		1 ... 500					
vedenie	klzné vedenie, obežné guľčkové vedenie									
spôsob upevnenia	s vnútorným závitom									
montážna poloha	ľubovoľná									
teplota okolia [°C]	-20 ... +80 °C									

Hmotnosti [g]										
typ	FEN-...				FENG-...					
	8/10	12/16	20	25	32	40	50	63	80	100
s klzným vedením										
základná hmotnosť pri zdvíhu 0 mm	332	490	873	866	1 570	2 480	4 190	5 540	10 720	13 420
nárast hmotnosti pri zväčšení zdvíhu o 10 mm	10	13	13	13	17	31	47	48	70	70
s obežným guľčkovým vedením										
základná hmotnosť pri zdvíhu 0 mm	300	429	828	813	1 530	2 370	4 030	5 410	10 430	12 990
nárast hmotnosti pri zväčšení zdvíhu o 10 mm	11	14	14	14	18	32	50	49	80	80

Materiály

funkčný rez

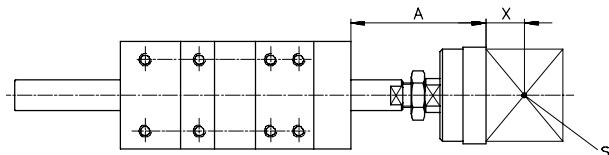


Vodiaca jednotka	FEN	FENG s klzným vedením	FENG s obežným guľčkovým vedením
1 posuvná doska	32 ... 63 80, 100	hliník	hliník
2 spojka		oceľ	oceľ
3 vedenie		hliník	hliník
4 ložisko		sintrovaná (spekaná) mosadz	sintrovaná (spekaná) mosadz
5 vodiace tyče		oceľ	oceľ
- poznámka o materiáli			bez obsahu medi, PTFEu a silikónu
v zmysle RoHS			

Vodiace jednotky FEN/FENG pre normalizované valce

údajový list

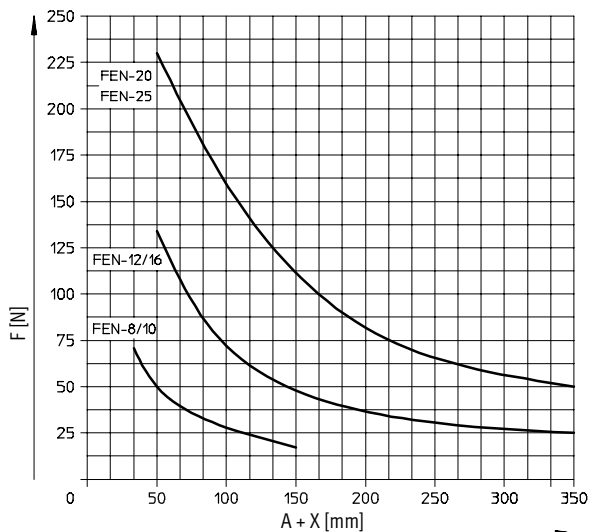
Max. užitočné zaťaženie F v závislosti od vysunutia A



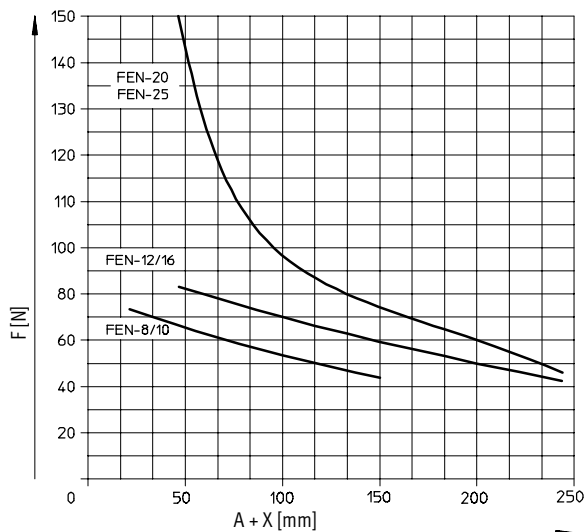
- A = vysunutie
- X = vzdialenosť pre ťažisko užitočnej záťaže
- S = ťažisko užitočnej záťaže

FEN-8 ... 25

s klzným vedením

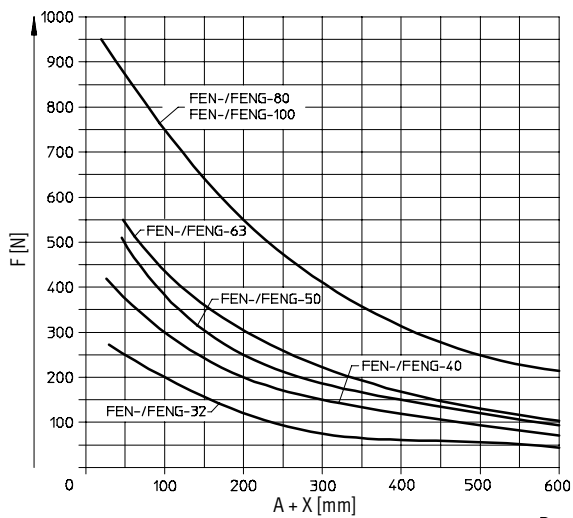


s obežným guľčkovým vedením

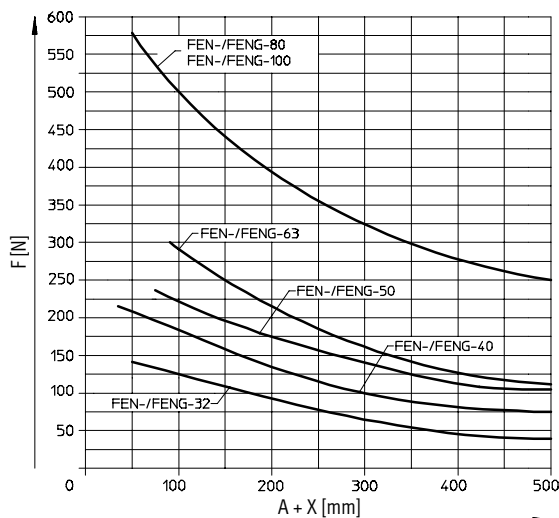


FENG-32 ... 100

s klzným vedením



s obežným guľčkovým vedením



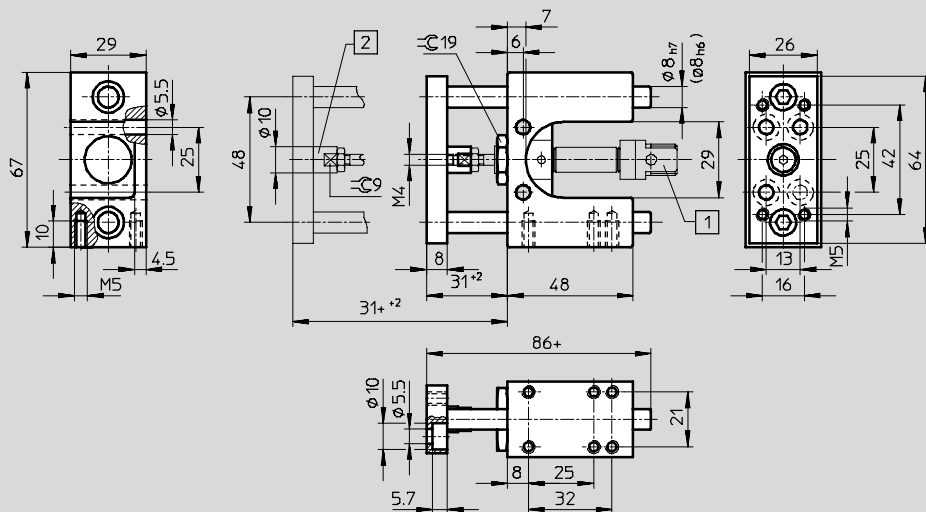
Vodiace jednotky FEN/FENG pre normalizované valce

údajový list

Rozmery

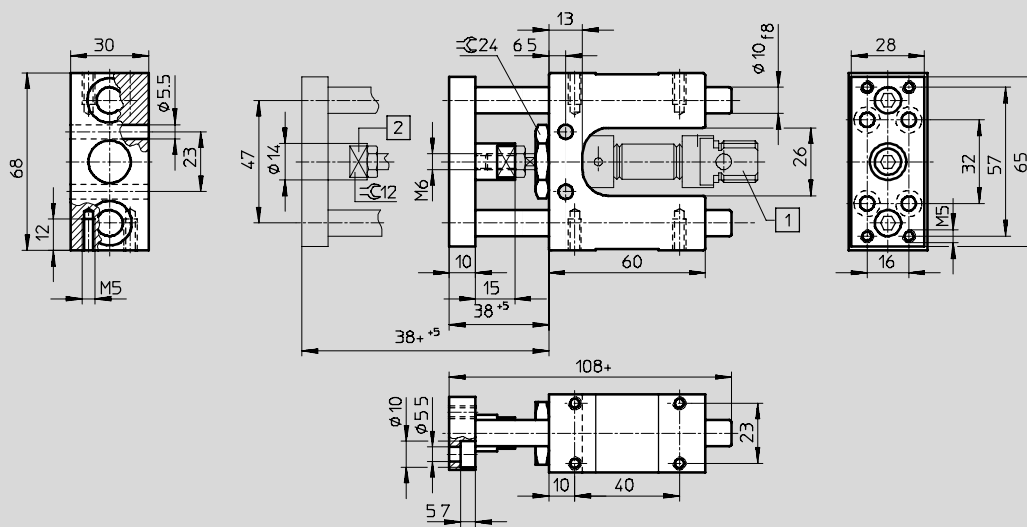
stahovanie CAD modelov → www.festo.sk/engineering

FEN-8/10



⌀ - upozornenie
Rozmery v zátvorkách platia len pre variant FEN-8/10-...-KF.

FEN-12/16



- 1 valec DSN, DSNU
- 2 vyrovnávací spojka pre radiálne a osové vyrovnanie

+ = pripočítať dĺžku zdvihu

Vodiace jednotky FEN/FENG pre normalizované valce

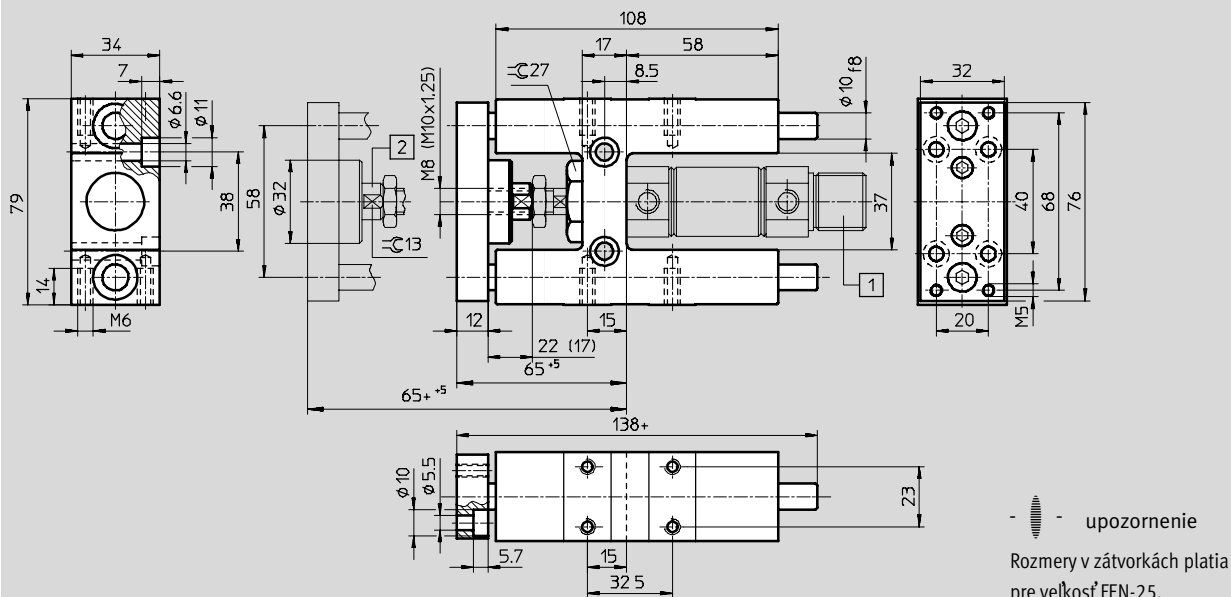
údajový list

FESTO

Rozmery

stahovanie CAD modelov → www.festo.sk/engineering

FEN-20/25



- 1 valec DSN, DSNU
- 2 vyrovnávací spojka pre radiálne a osové vyrovnanie

+ = pripočítať dĺžku zdvihu

- upozornenie
Rozmery v zátvorkách platia pre veľkosť FEN-25.

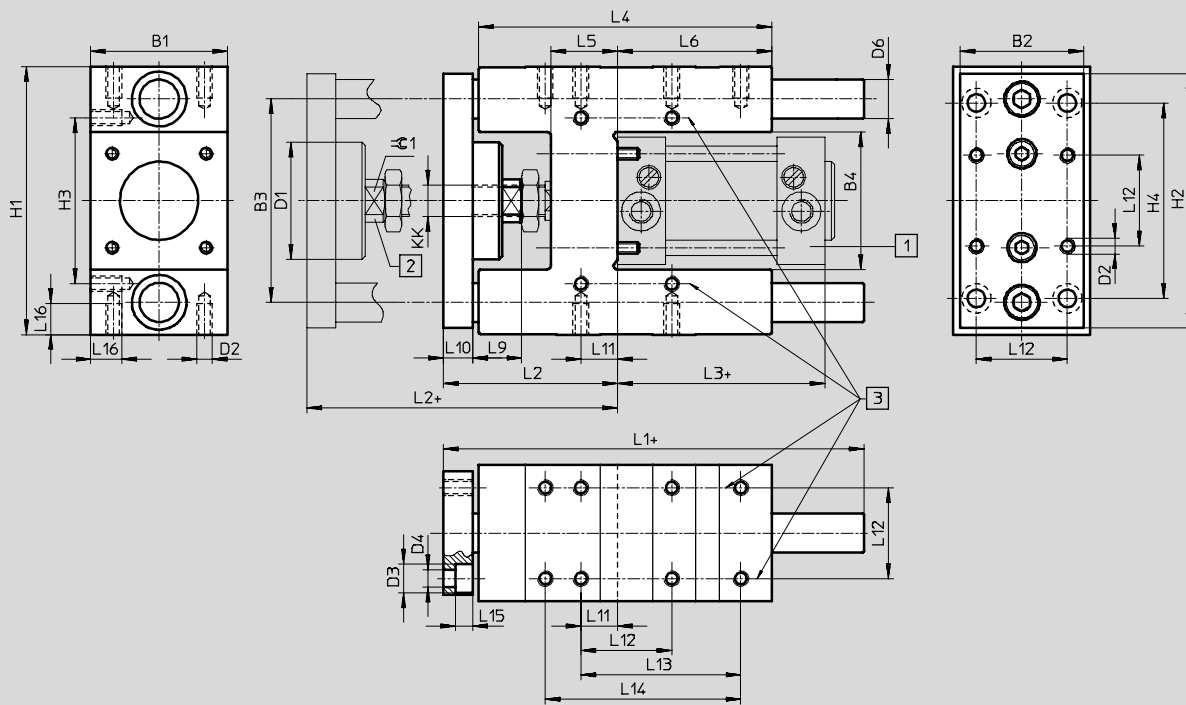
Vodiace jednotky FEN/FENG pre normalizované valce

údajový list

Rozmery

stahovanie CAD modelov → www.festo.sk/engineering

FENG-32 ... 100



- 1 valce DNCB, DNC, DNG
 - 2 vyrovnávací spojka pre radiálne a osové vyrovnanie
 - 3 Zákazník si pozdĺž tejto osi môže vyrobiť ďalšie upevňovacie otvory.
- + = pripočítať dĺžku zdvihu

∅	B1	B2	B3	B4	D1	D2	D3	D4	D6 ¹⁾	H1	H2	H3	H4	KK
[mm]	-0,3		±0,2		∅		∅	∅	∅			±0,2	±0,2	
32	50	45	74	50,5 ±0,3	44	M6	11	6,6	12	97 -0,4	90	61	78	M10x1,25
40	58	54	87	58,5 ±0,3	44	M6	11	6,6	16	115 -0,4	110	69	84	M12x1,25
50	70	63	104	70,5 ±0,3	60	M8	15	9	20	137 -0,5	130	85	100	M16x1,5
63	85	80	119	85,5 ±0,3	60	M8	15	9	20	152 -0,5	145	100	105	M16x1,5
80	105	100	148	106 ±0,6	78	M10	18	11	25	189 -0,5	180	130	130	M20x1,5
100	130	120	172	131 ±0,6	78	M10	18	11	25	213 -0,5	200	150	150	M20x1,5

∅	L1	L2	L3	L4	L5	L6	L9	L10	L11	L12	L13	L14	L15	L16	⊖G1
[mm]										±0,2	±0,2	±0,2			
32	155	67 +5	94	125	24	76	20	12	4,3	32,5	70,3	78	6,5	12	15
40	170	75 +5	105	140	28	81	22	12	11	38	84	-	6,5	14	15
50	188	89 +10	106	150	34	79	25	15	18,8	46,5	81,8	100	9	16	19
63	220	89 +10	121	182	34	111	25	15	15,3	56,5	105	-	9	16	19
80	258	111 +10	128	215	40	128	32	20	21	72	-	-	11	20	27
100	263	116 +10	138	220	40	128	32	20	24,5	89	-	-	11	20	27

1) FENG-... : tolerančná trieda f8
FENG-...-KF: tolerančná trieda h6

Vodiace jednotky FEN/FENG pre normalizované valce

údajový list

Typové označenie FEN-... pre variabilné zdvihy pre normalizované valce DSN/DSNU

piest \varnothing [mm]	zdvih [mm]	s klzným vedením		s obežným guľôčkovým vedením	
		č. dielu	typ	č. dielu	typ
8/10	1 ... 100	35196	FEN-8/10-...	35197	FEN-8/10-...-KF
12/16	1 ... 200	19168	FEN-12/16-...	33481	FEN-12/16-...-KF
20	2 ... 250	19169	FEN-20-...	33482	FEN-20-...-KF
25	2 ... 250	19170	FEN-25-...	33483	FEN-25-...-KF

Typové označenie FENG-... pre variabilné zdvihy pre normalizované valce DNC/DNCB/DNG

piest \varnothing [mm]	zdvih [mm]	s klzným vedením		s obežným guľôčkovým vedením	
		č. dielu	typ	č. dielu	typ
32	10 ... 500	34481	FENG-32-...	34487	FENG-32-...-KF
40		34482	FENG-40-...	34488	FENG-40-...-KF
50		34483	FENG-50-...	34489	FENG-50-...-KF
63		34484	FENG-63-...	34490	FENG-63-...-KF
80		34485	FENG-80-...	34491	FENG-80-...-KF
100		34486	FENG-100-...	34492	FENG-100-...-KF

Typové označenie FENG-...-KF s obežným guľôčkovým vedením pre pevné zdvihy pre normalizované valce DNC/DNCB/DNG

piest \varnothing [mm]	č. dielu	typ	č. dielu	typ	č. dielu	typ	č. dielu	typ
zdvih	50 mm		100 mm		160 mm		200 mm	
32	34493	FENG-32-50-KF	34494	FENG-32-100-KF	34495	FENG-32-160-KF	34496	FENG-32-200-KF
40	34499	FENG-40-50-KF	34500	FENG-40-100-KF	34501	FENG-40-160-KF	34502	FENG-40-200-KF
50	34506	FENG-50-50-KF	34507	FENG-50-100-KF	34508	FENG-50-160-KF	34509	FENG-50-200-KF
63	34513	FENG-63-50-KF	34514	FENG-63-100-KF	34515	FENG-63-160-KF	34516	FENG-63-200-KF
80	34521	FENG-80-50-KF	34522	FENG-80-100-KF	34523	FENG-80-160-KF	34524	FENG-80-200-KF
100	34529	FENG-100-50-KF	34530	FENG-100-100-KF	34531	FENG-100-160-KF	34532	FENG-100-200-KF
zdvih	250 mm		320 mm		400 mm		500 mm	
32	150289	FENG-32-250-KF	34497	FENG-32-320-KF	150290	FENG-32-400-KF	34498	FENG-32-500-KF
40	34503	FENG-40-250-KF	34504	FENG-40-320-KF	150291	FENG-40-400-KF	34505	FENG-40-500-KF
50	34510	FENG-50-250-KF	34511	FENG-50-320-KF	150292	FENG-50-400-KF	34512	FENG-50-500-KF
63	34517	FENG-63-250-KF	34518	FENG-63-320-KF	34519	FENG-63-400-KF	34520	FENG-63-500-KF
80	34525	FENG-80-250-KF	34526	FENG-80-320-KF	34527	FENG-80-400-KF	34528	FENG-80-500-KF
100	34533	FENG-100-250-KF	34534	FENG-100-320-KF	34535	FENG-100-400-KF	34536	FENG-100-500-KF