

Ploché portály EXCM

FESTO



Ploché portály EXCM

hlavné údaje

Stručný prehľad

Všeobecné údaje

- Rozmerovo malý portál, ktorý sa vyznačuje vysokou funkcionalitou v minimálnom montážnom priestore.
- Konceptia pohonu zaisťuje malú pohybovanú hmotnosť.
- Ideálne zladený balík pohonu a kontroléra
- Kinematika je ovládaná cez 2 krokové motory so zabudovaným optickým enkóderom (closed loop) a jedným dvojosovým kontrolérom, ktorý je prispôbený systému.
- Možnosť ovládania v dvoch prevádzkových režimoch:
 - priamy príkaz cez Ethernet a CAN
 - výber záznamu cez digitálne vstupy/výstupy, Ethernet a CAN
- EXCM-30 umožňuje flexibilné pripojenie motora

Príklady použitia

- prísun, lisovanie a spájanie dielov
- dávkovanie kvapalín
- montáž elektronických dielov

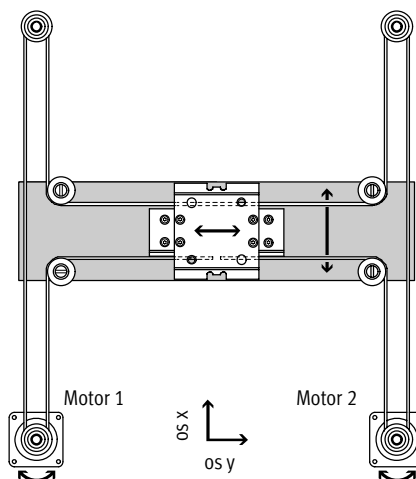
Princíp fungovania

Vozík je pomocou ozubeného remeňa pohybovaný v 2-rozmernom priestore (X-Y-os). Systém je poháňaný 2 pevne inštalovanými motormi v režime

s ovládaním na základe polohy (closed loop). Motory sú spriahnuté ozubeným remeňom. Tento remeň je vedený cez vodiace kladky, aby bolo

možné zodpovedajúcim ovládaním motora presunúť vozík na ľubovoľnú polohu v rámci pracovného priestoru.

		Motor 1		
		+	•	-
Motor 2	+	→	↘	↓
	•	↗	•	↖
	-	↑	↖	←



Plochý portál

EXCM-10



EXCM-30



typ		EXCM-10	EXCM-30
vedenie		klzné vedenie	obežné guľôčkové vedenie
zdvih			
os x	[mm]	150, 260, 300, 360, 460, 700	90 ... 700
os y	[mm]	110	110, 160, 210, 260, 310, 360
užitočné zaťaženie	[kg]	0,5	3
opakovateľná presnosť	[mm]	±0,1	±0,05
kontrolér		namontovaný	oddelené

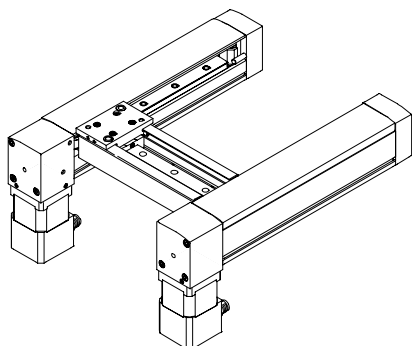
Ploché portály EXCM

hlavné údaje

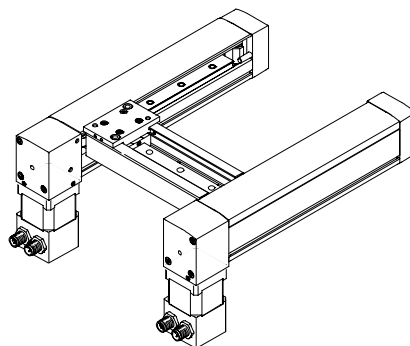
EXCM-30 – varianty montáže motora

Dole

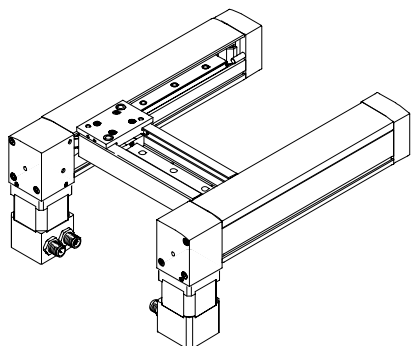
EXCM-30-...-B1 – napájacie vedenie vpredu



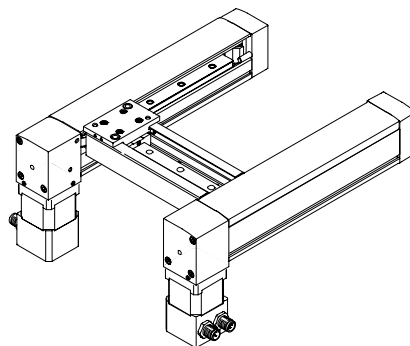
EXCM-30-...-B2 – napájacie vedenie vzadu



EXCM-30-...-B3 – napájacie vedenie vnútri

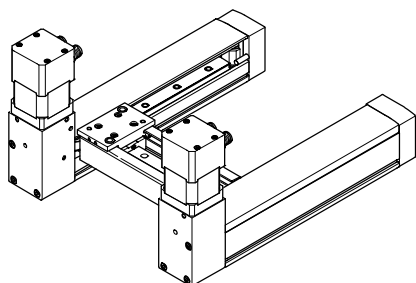


EXCM-30-...-B4 – napájacie vedenie vonku

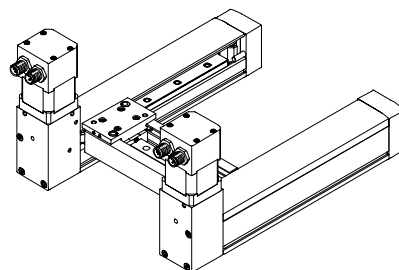


Hore

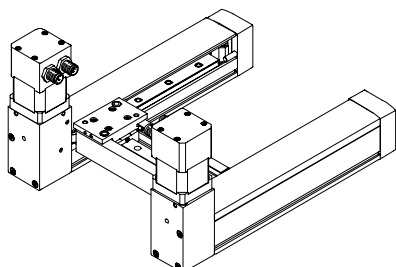
EXCM-30-...-T1 – napájacie vedenie vpredu



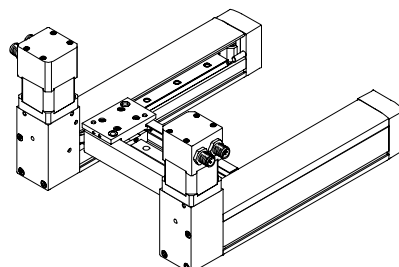
EXCM-30-...-T2 – napájacie vedenie vzadu



EXCM-30-...-T3 – napájacie vedenie vnútri



EXCM-30-...-T4 – napájacie vedenie vonku




Ploché portály EXCM

legenda k typovému označeniu

EXCM-10

		EXCM	-	10	-	260	-	110	-	GF	-	ST	-	B	-	E1
typ		EXCM		plochý portál												
veľkosť																
zdvih osi X [mm]																
zdvih osi Y [mm]																
vedenie		GF		klzné vedenie												
typ motora		ST		krokové motory												
montážna poloha motora		B		dole												
kontrolér		E1		upevnený na plochý portál												

 upozornenie
typové označenie → 20

Ploché portály EXCM

legenda k typovému označeniu

EXCM-30

EXCM - 30 - 300 - 210 - KF - ST - B1 - E3 - SK

typ

EXCM plochý portál

veľkosť
zdvih osi X [mm]
zdvih osi Y [mm]
vedenie

KF obežné guľôčkové vedenie

typ motora

ST krokové motory

SB krokové motory s brzdou

W bez krokových motorov

montážna poloha motora

B dole

B1 dole, napájacie vedenie vpredu

B2 dole, napájacie vedenie vzadu

B3 dole, napájacie vedenie vnútri

B4 dole, napájacie vedenie vonku

T hore

T1 hore, napájacie vedenie vpredu

T2 hore, napájacie vedenie vzadu

T3 hore, napájacie vedenie vnútri

T4 hore, napájacie vedenie vonku

kontrolér

- bez kontroléra

E2 s kontrolérom, kábel motora a enkódera (0,5 m)

E3 s kontrolérom, kábel motora a enkódera (1 m)

E4 s kontrolérom, kábel motora a enkódera (1,5 m)

E5 s kontrolérom, kábel motora a enkódera (2 m)

jazyk dokumentácie

SK nemčina

EN angličtina

ES španielčina

FR francúzština

IT taliančina

RU ruština

SV švédčina

ZH čínsky



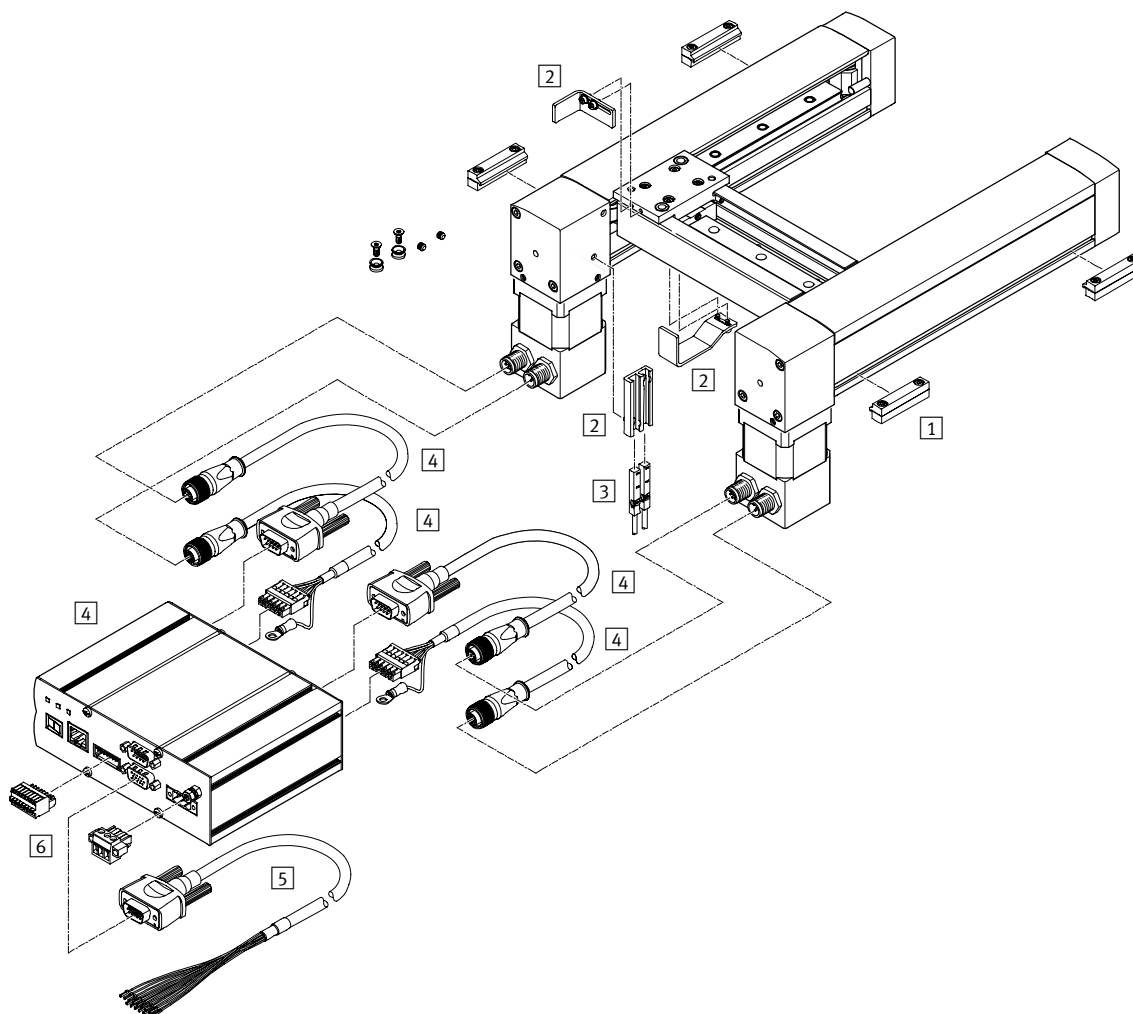
upozornenie

typové označenie → 21

Ploché portály EXCM

prehľad príslušenstva

FESTO



Montážne diely a príslušenstvo

typ	opis		→ strana/internet
	pre EXCM-10	pre EXCM-30	
1 profilové upevnenie MUE	–	súčasťou dodávky plochého portálu: ■ zdvih X < 500 mm: 2 páry ■ zdvih X ≥ 500 mm: 3 páry	23
2 upevnenie snímača EAPR	–	na referenčné polohovanie v kombinácii s motormi iných výrobcov	22
3 snímače koncových polôh SIES-8M	–		23
4 sada pohonu obsahuje: kontrolér, motor, kábel motora	súčasťou dodávky plochého portálu	voliteľne so sadou pohonu alebo bez neho	11
5 riadiace vedenie NEBC-S1H15	pre napojenie vstupov/výstupov na ľubovoľné riadenie	pre napojenie vstupov/výstupov na ľubovoľné riadenie	23
6 konektor	súčasťou dodávky plochého portálu	súčasťou dodávky sady pohonu	–

 upozornenie

V kombinácii so sadou pohonu od Festo sa referenčné polohy snímajú cez mechanický doraz, čo nevyžaduje

upevnenie snímača a bezdotykové snímače.

Ploché portály EXCM

údajový list

 veľkosť
10, 30


Všeobecné technické údaje			
veľkosť	10	30	
konštrukcia	plochý portál		
vedenie	klzné vedenie	obežné guľôčkové vedenie	
zdvih			
os x	[mm]	150, 260, 300, 360, 460, 700	100, 150, 200, 300, 400, 500
		–	90 ... 700
os y	[mm]	110	110, 160, 210, 260, 310, 360
užitočné zaťaženie pri max. dynamike	[kg]	0,5	2/3 ¹⁾
max. moment pohonu	[Nm]	–	0,2
max. moment pri chode naprázdno	[Nm]	–	0,04 ²⁾
max. zrýchlenie	[m/s ²]	3	10
max. rýchlosť	[m/s]	0,3	0,5
opakovateľná presnosť	[mm]	±0,1	±0,05
montážna poloha		vodorovne	ľubovoľná ³⁾
spôsob upevnenia			
plochý portál		s priebežným otvorom a skrutkou	s profilovým upevnením
kontrolér		–	s DIN lištou, na pripojovacej doske

- 1) Zvislá / vodorovná montážna poloha
- 2) Pri v=0,2 m/s a diagonálnej jazde 45°
- 3) Pri zvislej montáži musia byť použité motory s brzdou

Prevádzkové podmienky a podmienky okolia			
veľkosť	10	30	
vlastnosti digitálnych logických výstupov	galvanicky neoddelené		
vlastnosti logických vstupov	galvanicky s pripojením napätia logiky		
špecifikácie logických vstupov	v zhode s normou IEC 61131-2		
krytie	IP20		
ochranná funkcia	I ² t stráženie, monitorovanie chyby vleku, softvérové snímanie koncových polôh, detekcia výpadku napätia, monitorovanie prúdu, sledovanie teploty		
teplota okolia	[°C]	+10 ... +45	
skladovacia teplota	[°C]	–10 ... +60	
relatívna vlhkosť vzduchu		0 ... 90 (nekondenzujúca)	
hladina hluku	[dB(A)]	38	52
spínacia doba	[%]	100	
CE značka (viď vyhlásenie o zhode)		podľa smernice EU-EMV ¹⁾	

- 1) Rozsah využitia si prosím vyhládajte vo vyhlásení o zhode v zmysle ES: www.festo.com → Support → Anwenderdokumentation.
V prípade obmedzených možností využitia zariadenia v obytných, obchodných a priemyselných objektoch ako aj v malých prevádzkach, budú potrebné ďalšie opatrenia na zabezpečenie odolnosti proti rušeniu.

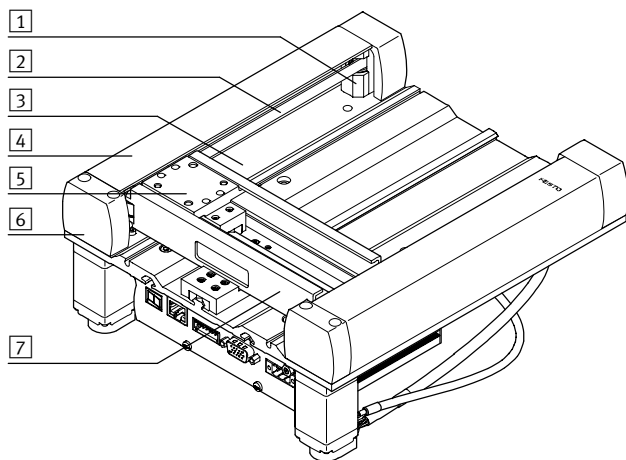
Ploché portály EXCM

údajový list

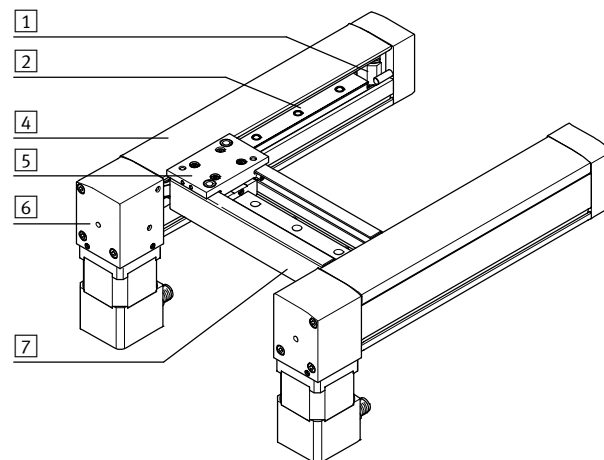
FESTO

Materiály

EXCM-10



EXCM-30



Materiály

veľkosť	10	30
1 vodiaca kladka	hliník	
2 ozubený remeň	polychloroprén s materiálom Glascord	
3 základná doska	hliník	-
4 kryt		
os x	plast	
os y	plast	nerez
5 vozík	hliník	
6 koncový uzáver	hliník	
7 priečka Y	hliník	
- vedenie	hliník	ocel'
guľôčkové ložisko	ocel'	
poznámka o materiáli	v zmysle RoHS	

Hmotnosti [g]

veľkosť	10	
hmotnosť výrobku pri zdvíhu (s motormi a kontrolérmi)		
os x	os y	
150	110	3300
260	110	3800
300	110	4000
360	110	4200
460	110	4700
700	110	5700
veľkosť		
30		
hmotnosť výrobku pri zdvíhu (s motormi a kontrolérmi)		
os x	os y	
150	110	2700
nárast hmotnosti pri zväčšení zdvíhu o 50 mm		
os x		237
os y		132
hmotnosť		
2 motory		900
2 motory s brzdou		1500
kontrolér		650

Ploché portály EXCM

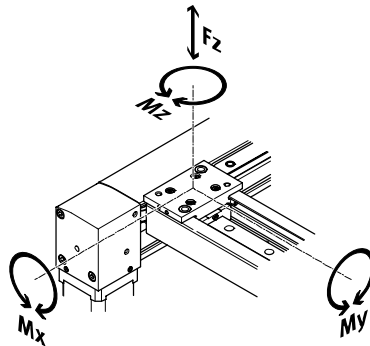
údajový list

Parametre zaťaženia

Uvedené sily a momenty sa vzťahujú na povrch vozíka. Bod záberu je priesečník medzi osou vedenia a osou dĺžky vozíka.

Platia pre $v = 0,2$ m/s

Pri dynamickej prevádzke nesmú byť tieto hodnoty prekročené. Pritom je treba venovať veľkú pozornosť priebehu brzdenia.



V prípade, že na os pôsobí viac z nižšie uvedených síl a momentov súčasne, musí byť okrem uvedených maximálnych hodnôt zaťaženia dodržaná ešte nasledujúca rovnica:


Výpočet porovnávacieho faktora záťaže:

$$f_v = \frac{|F_{z,dyn}|}{F_{z,max}} + \frac{|M_{x,dyn}|}{M_{x,max}} + \frac{|M_{y,dyn}|}{M_{y,max}} + \frac{|M_{z,dyn}|}{M_{z,max}} \leq 1$$

Prípustné sily a momenty		
veľkosť	10	30
$F_{z,max}$ [N]	5	100
$M_{x,max}$ [Nm]	2	34
$M_{y,max}$ [Nm]	0,5	67
$M_{z,max}$ [Nm]	2	34

Posuvové sily [N]							
veľkosť	30						
zdvih osi Y [mm]	110	160	210	260	310	360	
jazda v smere X	55	55	55	50	40	34	
jazda v smere Y	55	55	46	38	32	28	
jazda 45° diagonálne	35	35	35	30	25	23	

Hmotnosti priečky Y [g]							
veľkosť	30						
zdvih osi Y [mm]	110	160	210	260	310	360	
priečka Y	670	800	930	1070	1200	1330	

 upozornenie

Tiažové sily v prípade zvislej montážnej polohy musia byť zohľadnené v posuvovej sile. Za týmto účelom musí byť v prípade zvislej osi X pripočítaná hmotnosť priečky Y

k užitočnej záťaži. Pri zvislej jazde nahor sa znižuje posuvová sila o hodnotu tiažovej sily a pri zvislej jazde nadol sa o túto hodnotu zvyšuje.

Ploché portály EXCM

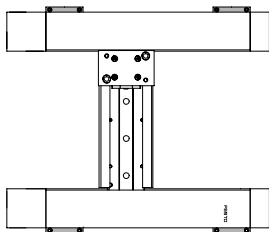
údajový list

FESTO

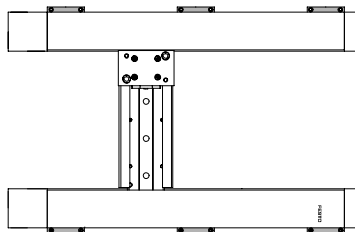
EXCM-30 – počet profilových upevnení

V závislosti od montážnej polohy a zdvihu osi X je potrebné použiť rôzne počty profilových upevnení.

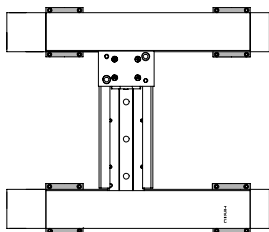
Montážna poloha vodorovne
zdvih <500 mm



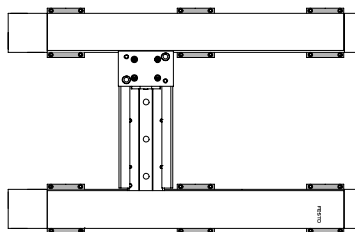
zdvih ≥ 500 mm



Montážna poloha zvisle
zdvih <500 mm



zdvih ≥ 500 mm



zdvih osi X [mm]	počet profilových upevnení	
	montážna poloha vodorovne	montážna poloha zvisle
100 ... 500	na každý profil 2, zvnútra alebo zvonka	na každý profil 4, zvnútra alebo zvonka
500 ... 700	na každý profil 3, zvnútra a zvonka	na každý profil 6, zvnútra a zvonka

Ploché portály EXCM

údajový list

Technické údaje – kontrolér		
princíp fungovania	kaskádový regulátor s regulátorom polohy P, regulátorom rýchlosti PI, regulátorom prúdu PI; regulácia prúdu v rámci kaskádového regulátora	
	výkonový koncový stupeň PWM-MOSFET	
prevádzkový režim	priamy príkaz	
	výber záznamu	
snímač polohy rotora	optický enkóder, 2000 krokov/ot.	
zobrazovacie zariadenie	displej so sedemsegmentovkou	
vstup rozhrania enkódera	RS422	
nastaviteľné obmedzovanie prúdu	prostredníctvom softvéru	
nastavenie nominálneho prúdu	prostredníctvom softvéru	
nastavenie kroku	prostredníctvom softvéru	
spínacia logika	NPN (záporné spínacie napätie)	
brzdový odpor	[Ω]	15
sieťový filter	integrovateľný	

Elektrické údaje – kontrolér			
pre veľkosť EXCM		10	30
max. napätie vedenia	[V DC]	28	
nominálny prúd na jednu fázu, efektívny	[A]	1,4	3
záťažové napájanie			
nominálne napätie	[V DC]	24	
nominálny prúd	[A]	2,8	6
špičkový prúd	[A]	8	
napájanie logiky			
nominálne napätie	[V DC]	24 \pm 15 %	
nominálny prúd	[A]	0,3	
max. prúd digitálne logické výstupy	[mA]	100	

Technické údaje – pripojenie k sieti			
rozhrania	vstup/výstup	CANopen	Ethernet
počet digitálnych logických výstupov	5		
počet digitálnych logických vstupov	9		
pracovný rozsah logických vstupov	[V DC]	8 ... 30	
pripojenie procesu	31 rôznych pohybov		
profil komunikácie	–	FHPP	TCP/IP, FHPP
max. prenosová rýchlosť zbernice	[Mbit/s]	1	100

Mechanické údaje – motor			
veľkosť		10	30
nominálny moment otáčania	[Nm]	0,009	0,04
prídružný moment	[Nm]	0,009	0,04

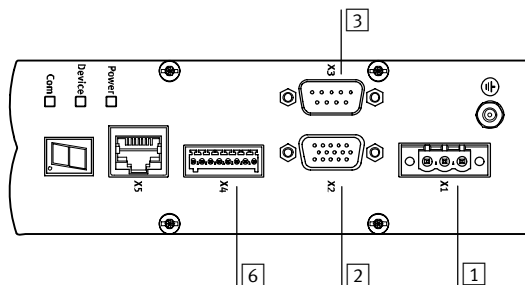
CANopen® je registrovaná značka príslušného vlastníka značky v určitých krajinách.

Ploché portály EXCM

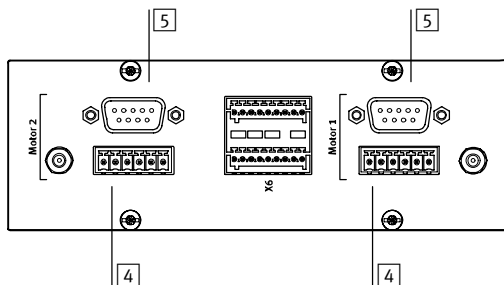
údajový list

Zapojenie konektorov

čelná doska



zadná strana



1 X1 elektrické napájanie

PIN	funkcia
1	+24 V logika napájanie logiky
2	+24 V záťaž záťažové napájanie
3	0 V referenčný potenciál

2 X2 vstupno-výstupné rozhranie

PIN	funkcia
1	+24 V Ready pripravené pre komunikáciu
2	In 1 pohyb bit 1
3	In 2 pohyb bit 2
4	In 3 pohyb bit 3
5	In 4 pohyb bit 4
6	In 5 pohyb bit 5
7	In 6 nie je použitý
8	Start vstup štart
9	Enable vstup povoliť
10	Reset vstup reset
11	Ready výstup pripravený
12	Fault výstup porucha
13	Acknowledge výstup potvrdenie
14	MC Motion Complete (pohyb dokončený)
15	0 V referenčný potenciál

Ploché portály EXCM

údajový list

3 X3 rozhranie CAN

PIN	funkcia
1	n. z.
2	CAN_L CAN low
3	GND referenčný potenciál
4	n. z.
5	n. z.
6	n. z.
7	CAN_H CAN high
8	n. z.
9	n. z.

4 Pripojenie motora – napájanie

PIN	funkcia
1	A reťazec A
2	A/ reťazec A/
3	B reťazec B
4	B/ reťazec B/
5	BR+ 24 V pripojenie brzda
6	BR- 0 V pripojenie brzda

5 Pripojenie motora – enkóder

PIN	funkcia
1	A
2	B
3	N
4	0 V referenčný potenciál pre snímač
5	5 V pomocné napájanie pre snímač
6	A/
7	B/
8	N/
9	n. z.

6 X4 Rozhranie núdzové zastavenie

PIN	funkcia
1	+24 V logika napájanie logiky
2	TO prerušiť napätie motora (pri 0 V)
3	ES spustiť brzdnú rampu (pri 0 V)
4	RB uvoľniť brzdú (pri 24 V)
5	FAULT chyba
6	DIAG1
7	DIAG2
8	0 V referenčný potenciál

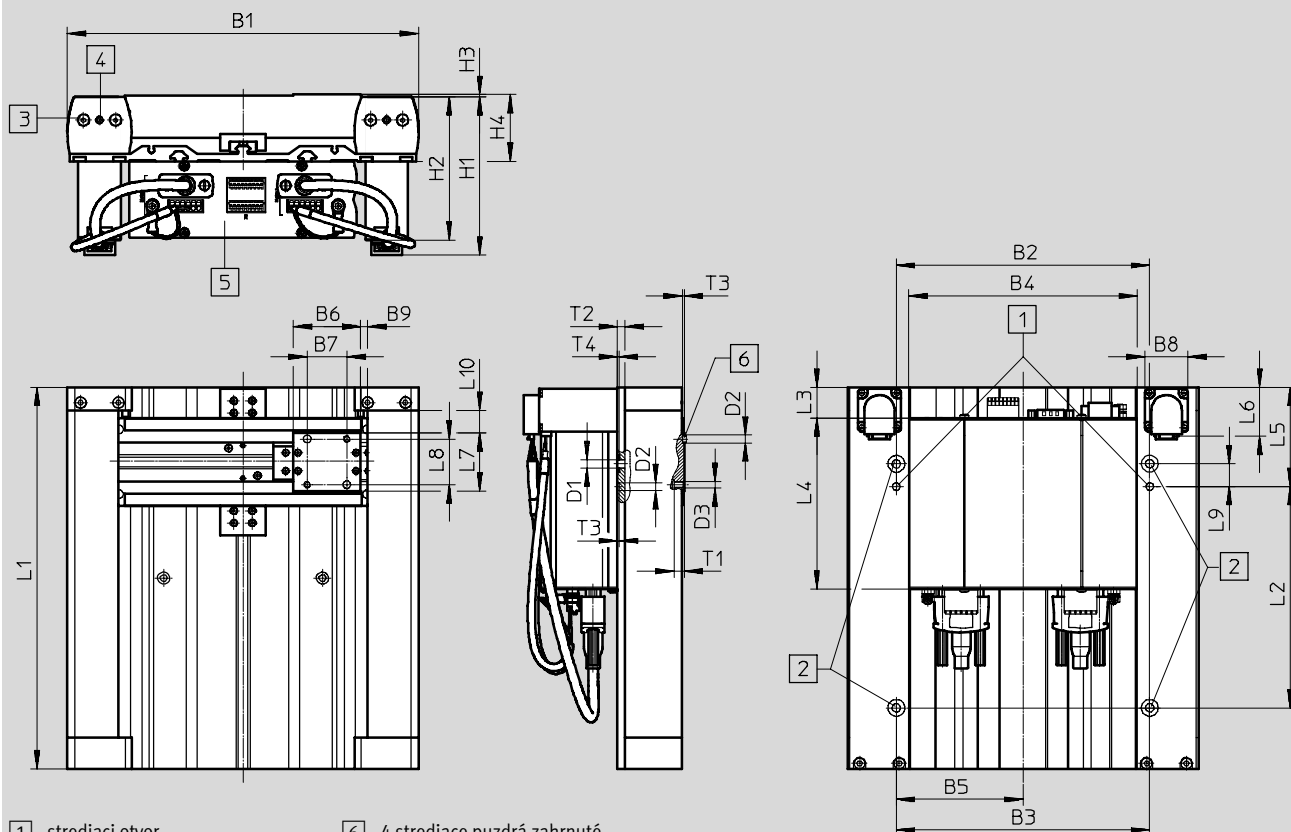
Ploché portály EXCM

údajový list

Rozmery

EXCM-10

sťahovanie CAD modelov → www.festo.sk/engineering



- | | |
|--|---|
| <p>1 strediaci otvor</p> <p>2 upevňovací otvor</p> <p>3 skrutka pre nastavovanie ozubeného remeňa</p> <p>4 závitový kolík na upevnenie nastavovacích skrutiek</p> <p>5 kontrolér</p> | <p>6 4 strediace puzdrá zahnuté v rozsahu dodávky plochého portálu</p> <p>– 2 strediace puzdrá pre upevňovací otvor</p> <p>– 2 strediace puzdrá pre upevnenie na vozíku</p> |
|--|---|

Ploché portály EXCM

údajový list

typ	B1	B2 ±0,03	B3 ±0,2	B4	B5 ±0,2	B6	B7 ±0,03	B8	B9
EXCM-10-...	230	166	166	149	83	44	26	28	4,7

typ	D1 ∅	D2 ∅ H7	D3	H1 +1,35/-1,15	H2	H3	H4 ±1	L3	L4
EXCM-10-...	5,5	5	M4	103,7	93,2	1,6	44,8	0 ... 50	112

typ	L5 ±0,1	L6	L7	L8 ±0,03	L9 ±0,1	L10	T1	T2	T3	T4
EXCM-10-...	65	32	38	30	15	14,8	6,7	5	1,2	1

Hmotnosť závislá od zdvíhu

typ	L1 +0,4	L2 ±0,2
EXCM-10-150-110-...	250	145
EXCM-10-260-110-...	360	255
EXCM-10-300-110-...	400	295
EXCM-10-360-110-...	460	355
EXCM-10-460-110-...	560	455
EXCM-10-700-110-...	800	695

Ploché portály EXCM

údajový list

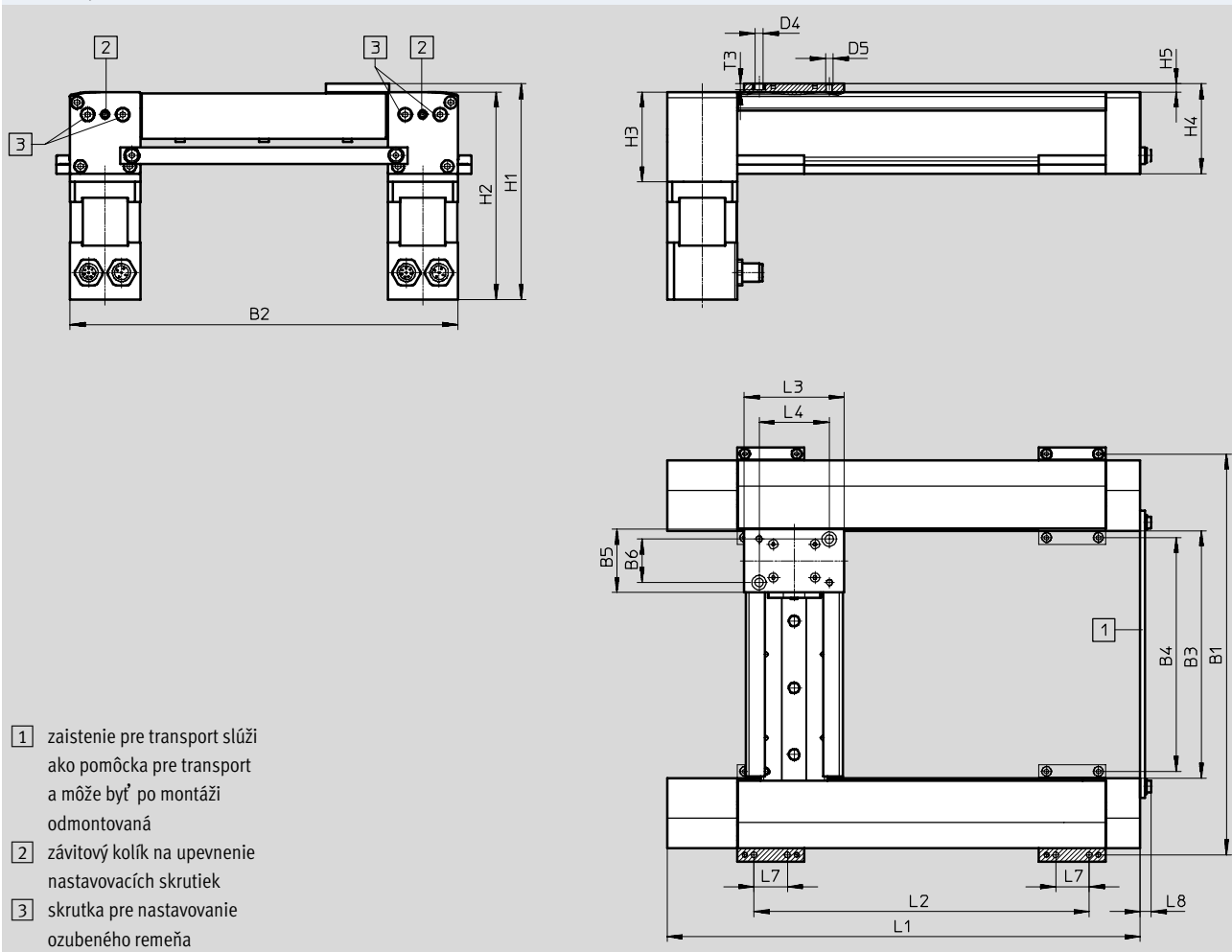
FESTO

Rozmery

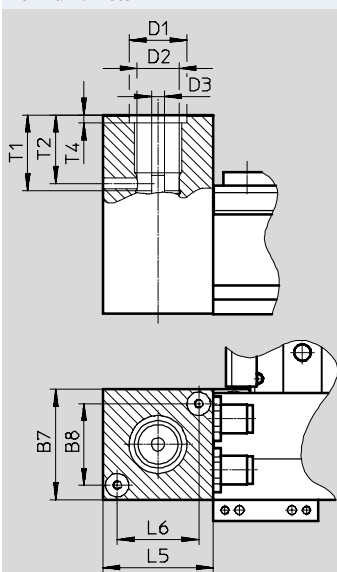
EXCM-30

montážna poloha motora – dole

sťahovanie CAD modelov → www.festo.sk/engineering



Rozhranie motor



Ploché portály EXCM

údajový list

typ	B5	B6 ±0,03	B7	B8 ±0,1	D1 ∅ H7	D2 ∅	D3 ∅ f8	D4 ∅ H8	D5
EXCM-30-...	38	26	42	31	22	16	5	5	M4

typ	H1		H2		H3	H4	H5	L3
	EXCM-...-ST	EXCM-...-SB	EXCM-...-ST ±0,7	EXCM-...-SB				
EXCM-30-...	129,2	186,2	124,2	181,2	53,8	54	5	60

typ	L4 ±0,03	L5	L6 ±0,1	L7	L8	T1	T2	T3	T4
EXCM-30-...	42	42	31	20	6,6	28,7	26	3,7	3

Hmotnosť závislá od zdvíhu

zdvih osi X	L1	L2 ±0,2	zdvih os Y	B1	B2	B3	B4
	100	233		150,5	110	240	232
150	283	200,5	160	290	282	198	190
200	333	250,5	210	340	332	248	240
300	433	350,5	260	390	382	298	290
400	533	450,5	310	440	432	348	340
500	633	550,5	360	490	482	398	390
90 ... 700	133 + zdvih	50,5 + zdvih					

Ploché portály EXCM

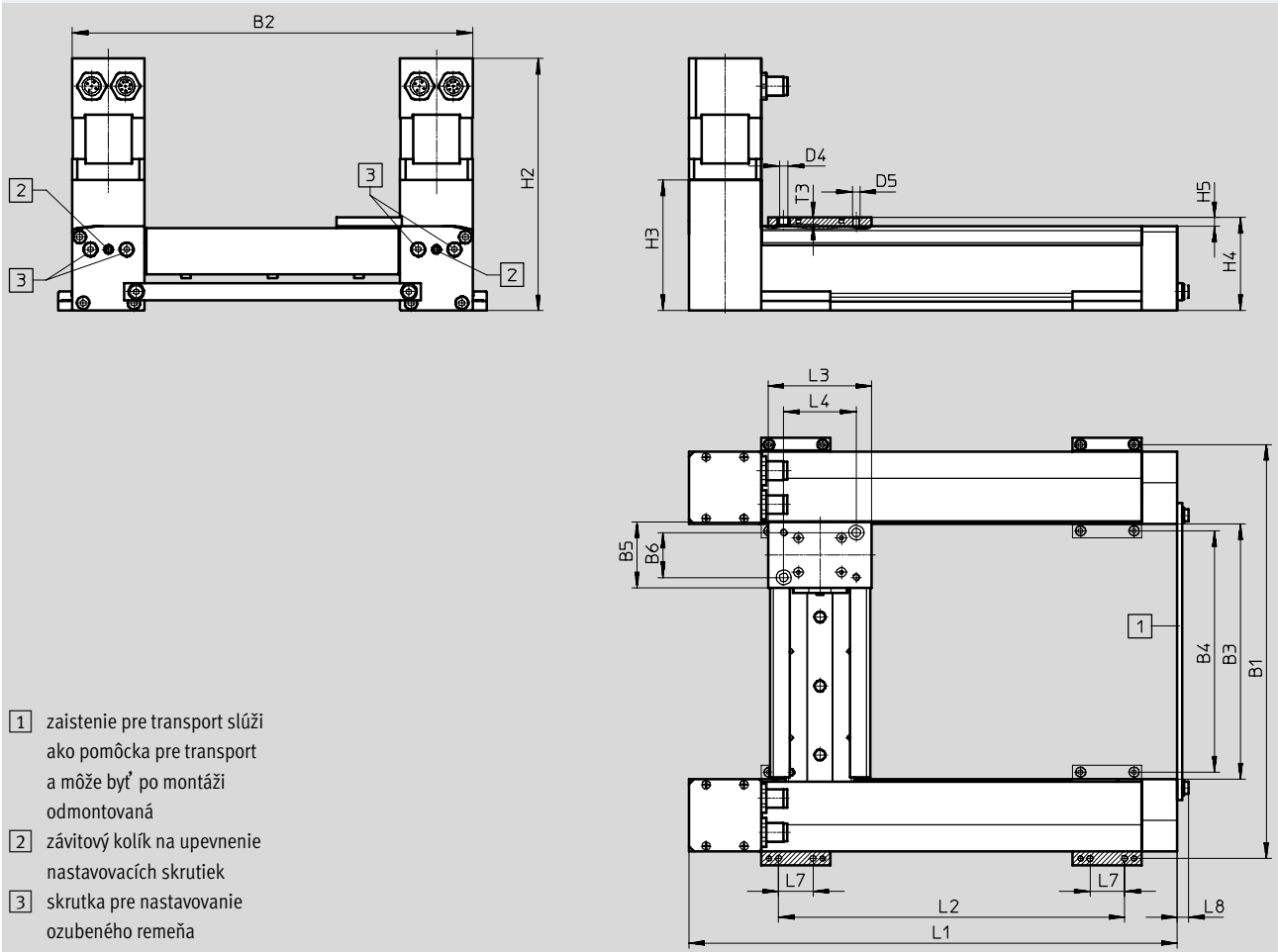
údajový list

Rozmery

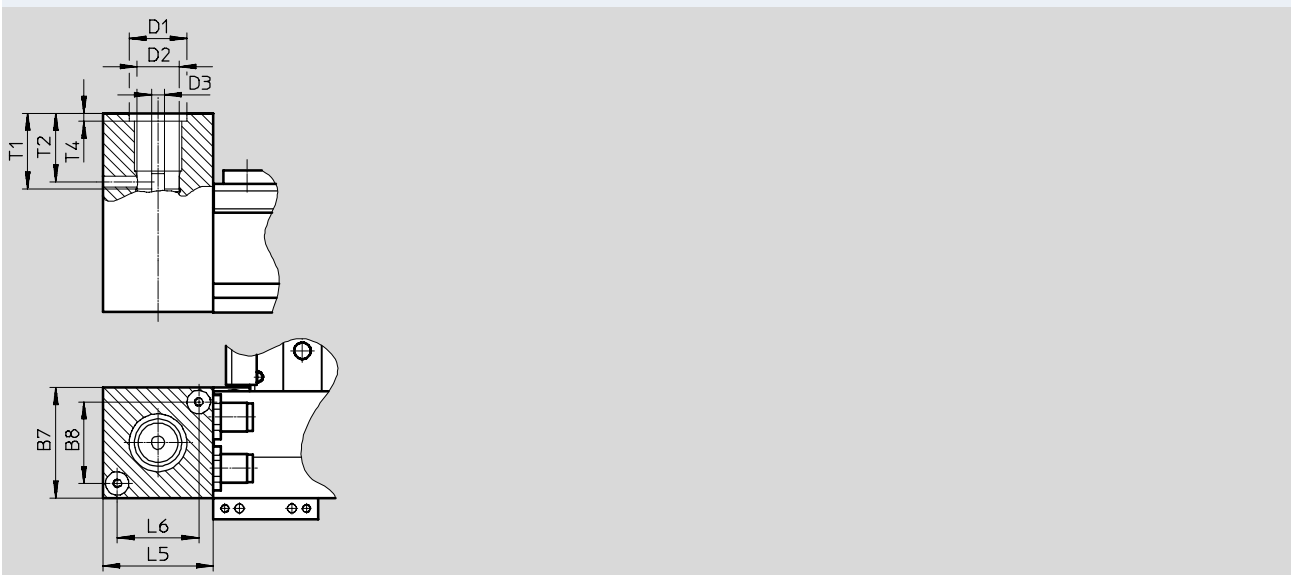
EXCM-30

montážna poloha motora – hore

sťahovanie CAD modelov → www.festo.sk/engineering



Rozhranie motor



Ploché portály EXCM

údajový list

typ	B5	B6 ±0,03	B7	B8 ±0,1	D1 ∅ H7	D2 ∅	D3 ∅ f8	D4 ∅ H8
EXCM-30-...	38	26	42	31	22	16	5	5

typ	D5	H2		H3	H4	H5	L3	L4 ±0,03
		EXCM-...-ST ±1	EXCM-...-SB					
EXCM-30-...	M4	146,2	203,2	75,6	54	5	60	42

typ	L5	L6 ±0,1	L7	L8	T1	T2	T3	T4
EXCM-30-...	42	31	20	6,6	28,7	26	3,7	3

Hmotnosť závislá od zdvíhu

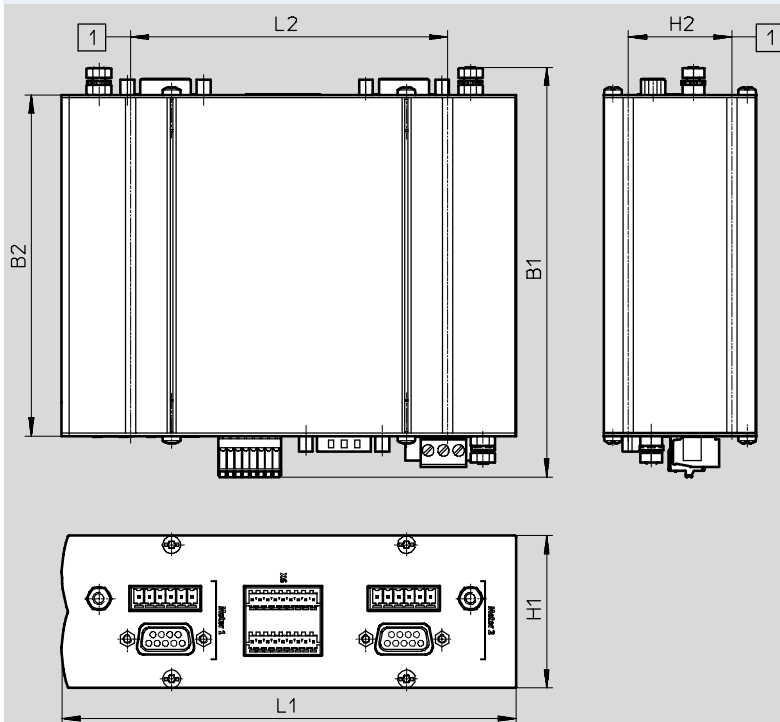
zdvih osi X	L1	L2 ±0,2	zdvih os Y	B1	B2	B3	B4
	100	233		150,5	110	240	232
150	283	200,5	160	290	282	198	190
200	333	250,5	210	340	332	248	240
300	433	350,5	260	390	382	298	290
400	533	450,5	310	440	432	348	340
500	633	550,5	360	490	482	398	390
90 ... 700	133 + zdvih	50,5 + zdvih					

Ploché portály EXCM

údajový list

Rozmery
kontrolér

sťahovanie CAD modelov → www.festo.sk/engineering



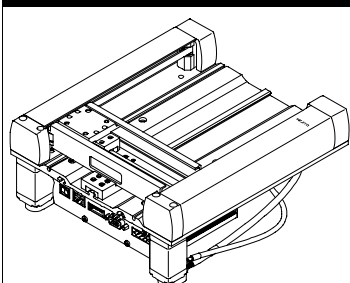
B1	B2	H1	H2	L1	L2
134,4	112	50	32	149	104

Typové označenie

EXCM-10

zdvih (os X)
[mm]

č. dielu typ



150	1801920	EXCM-10-150-110-GF-ST-B-E1
260	1801915	EXCM-10-260-110-GF-ST-B-E1
300	1801917	EXCM-10-300-110-GF-ST-B-E1
360	1801918	EXCM-10-360-110-GF-ST-B-E1
460	1801916	EXCM-10-460-110-GF-ST-B-E1
700	1801919	EXCM-10-700-110-GF-ST-B-E1

Ploché portály EXCM

typové označenie – stavebnica výrobkov

Tabuľka pre objednávku		podmienky	kód	zadanie kódu
veľkosť	30			
[M] č. stavebnice	2226101			
typ produktu	EXCM rad M		EXCM	EXCM
veľkosť	30		-30	30
zdvih	[mm] 100		-100	
os x	[mm] 150		-150	
	[mm] 200		-200	
	[mm] 300		-300	
	[mm] 400		-400	
	[mm] 500		-500	
	[mm] 90 ... 700		-...	
zdvih os y	[mm] 110		-110	
	[mm] 160		-160	
	[mm] 210		-210	
	[mm] 260		-260	
	[mm] 310		-310	
	[mm] 360		-360	
vedenie	obežné guľčkové vedenie		-KF	KF
typ motora	krokové motory		-ST	
	krokové motory s brzdou		-SB	
	bez krokových motorov	1	-W	
montážna poloha motora	dole	2	-B	
	dole, napájacie vedenie vpredu		-B1	
	dole, napájacie vedenie vzadu		-B2	
	dole, napájacie vedenie vnútri		-B3	
	dole, napájacie vedenie vonku		-B4	
	hore	2	-T	
	hore, napájacie vedenie vpredu		-T1	
	hore, napájacie vedenie vzadu		-T2	
	hore, napájacie vedenie vnútri		-T3	
	hore, napájacie vedenie vonku		-T4	
	kontrolér	bez kontroléra		-
s kontrolérom, kábel motora a enkódera (0,5 m)			-E2	
s kontrolérom, kábel motora a enkódera (1 m)			-E3	
s kontrolérom, kábel motora a enkódera (1,5 m)			-E4	
s kontrolérom, kábel motora a enkódera (2 m)			-E5	
jazyk dokumentácie	nemčina		-DE	
	angličtina		-EN	
	španielčina		-ES	
	francúzština		-FR	
	taliančina		-IT	
	ruština		-RU	
	švédčina		-SV	
	čínsky		-ZH	

1 W V kombinácii s verziou „bez krokových motorov“ W odpadá kontrolér E2, E3, E4, E5.

2 B, T Nie v kombinácii s krokovými motormi ST a SB. Možnosť výberu, keď sú inštalované motory iných výrobcov.

prenosový kód objednávky

	EXCM	-	30	-		-		-	KF	-		-		-	
--	------	---	----	---	--	---	--	---	----	---	--	---	--	---	--

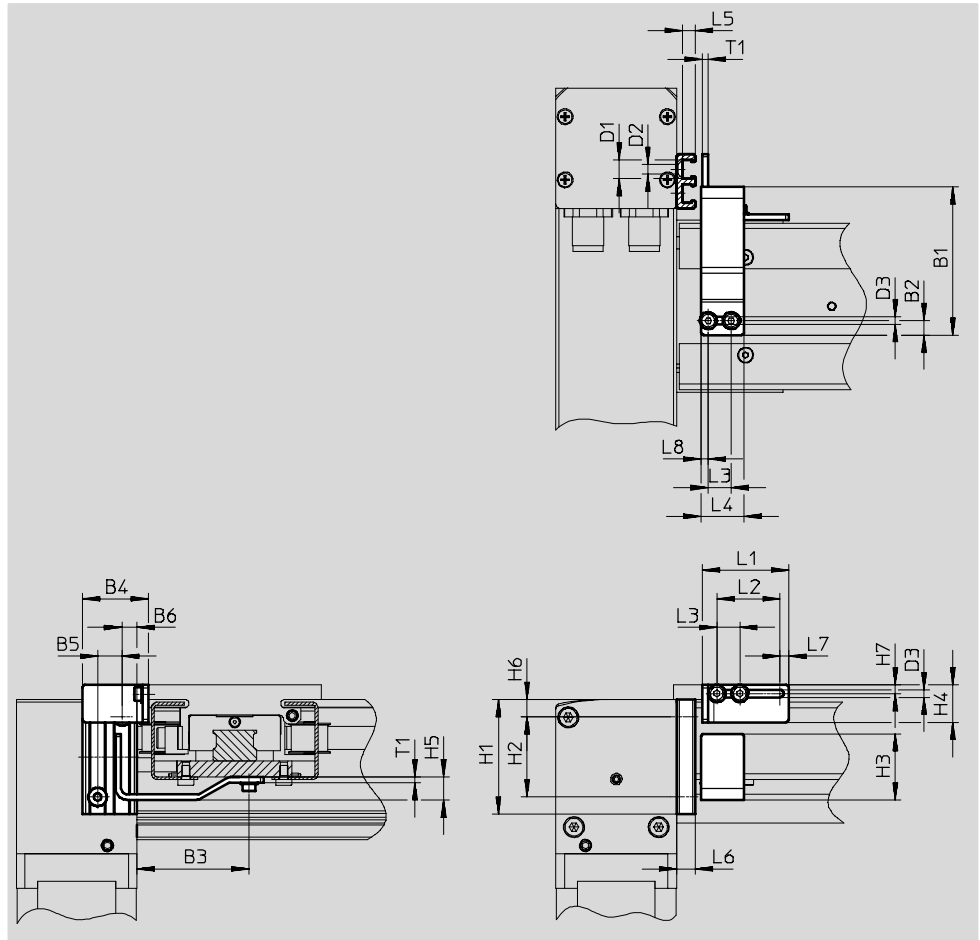
Ploché portály EXCM

príslušenstvo

FESTO

Upevnenie snímača EAPR
(vrátane spínacej zástavky)

materiál:
držiak: tvárna hliníková zliatina
spínacia zástavka:
oceľ v zmysle RoHS



Rozmery a údaje pre objednávku

pre veľkosť	B1	B2	B3	B4	B5	B6	D1	D2	D3	H1
30	51,5	5	39	23	8,4	5,3	∅ 6,5	∅ 3,4	∅ 2,6	40

pre veľkosť	H2	H3	H4	H5	H6	H7	L1	L2	L3	L4
30	28	23	13	8	6	3	30	22	8	15

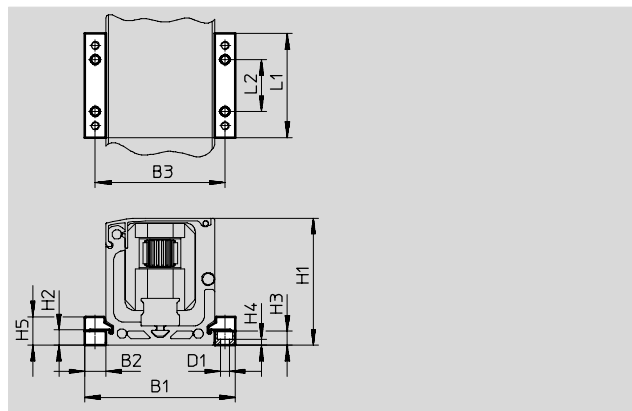
pre veľkosť	L5	L6	L7	L8	T1	hmotnosť [g]	č. dielu	typ
30	4,5	6,5	3	2,5	2	330	2319236	EAPR-E11-30

Ploché portály EXCM

príslušenstvo

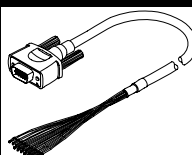
Profilové upevnenie MUE

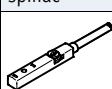
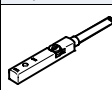
 materiál:
 eloxovaný hliník
 v zmysle RoHS

 rozsah dodávky:
 1 pár


Rozmery a údaje pre objednávku							
pre veľkosť	B1	B2	B3	D1 Ø	H1	H2	H3
30	58	8	50	3,4	49	6	5,5

pre veľkosť	H4	H5	L1	L2	hmotnosť [g]	č. dielu	typ
30	2,3	11	40	20	20	558042	MUE-50

Typové označenie – vedenia			
	stručný opis	dĺžka kábla [m]	č. dielu typ
	prívod riadiaceho signálu, pre napojenie vstupov/výstupov na ľubovoľné riadenie	1	2307459 NEBC-S1H15-E-1,0-N-LE15
		2,5	2052917 NEBC-S1H15-E-2,5-N-LE15
		5	2052918 NEBC-S1H15-E-5,0-N-LE15
		10	2052919 NEBC-S1H15-E-10,0-N-LE15

Typové označenie snímač koncových polôh – pre drážku T, bezkontaktný					údajové listy → internet: sies	
	spôsob upevnenia	elektrický prípoj	spínací výstup	dĺžka kábla [m]	č. dielu	typ
spínač						
	možnosť nasadenia zhora do drážky, lícujuce s profilom valca	kábel, 3 žily	PNP	7,5	551386	SIES-8M-PS-24V-K-7,5-OE
		konektor M8x1, 3 póly		0,3	551387	SIES-8M-PS-24V-K-0,3-M8D
		kábel, 3 žily	NPN	7,5	551396	SIES-8M-NS-24V-K-7,5-OE
		konektor M8x1, 3 póly		0,3	551397	SIES-8M-NS-24V-K-0,3-M8D
rozpínač						
	možnosť nasadenia zhora do drážky, lícujuce s profilom valca	kábel, 3 žily	PNP	7,5	551391	SIES-8M-PO-24V-K-7,5-OE
		konektor M8x1, 3 póly		0,3	551392	SIES-8M-PO-24V-K-0,3-M8D
		kábel, 3 žily	NPN	7,5	551401	SIES-8M-NO-24V-K-7,5-OE
		konektor M8x1, 3 póly		0,3	551402	SIES-8M-NO-24V-K-0,3-M8D