

Osi s vedením EGC-FA, bez pohonu

FESTO



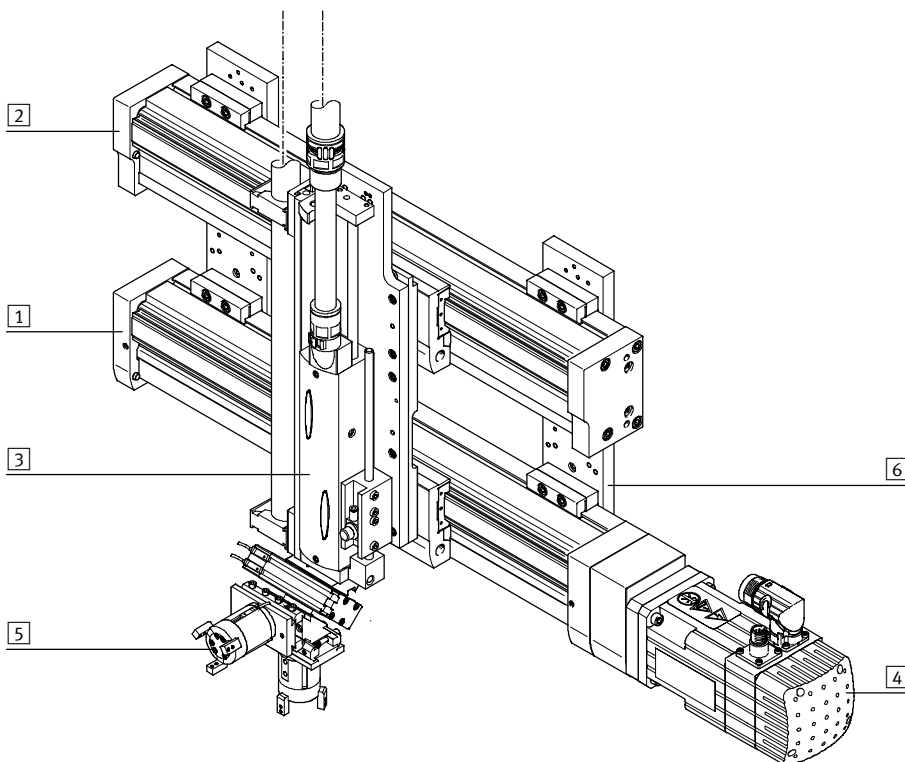
Osi s vedením EGC-FA, bez pohonu

hlavné údaje

Stručný prehľad

- lineárna os bez pohonu s vedením a voľne pohyblivým vozíkom
- vodiaca os/vedenie pre vyššiu záťaž slúži na vystuženie síl a momentov vo viacosových aplikáciách
- zvýšená torzná tuhosť
- menšie chvenie pri dynamickom zaťažení
- pohony a vodiaca os/vedenie pre vyššiu záťaž možno usporiadať veľa seba alebo nad sebou

Systémový produkt pre manipulačnú a montážnu techniku



Systémové prvky a príslušenstvo		
	stručný popis	→ strana/Internet
1	osi	os
2	osi s vedením	os s vedením
3	pohony	pohon
4	motory	motor
5	uchopovače	uchopovač
6	adaptér	adaptérová konštrukčná zostava

Osi s vedením EGC-FA, bez pohonu

hlavné údaje

Osi s vedením a príslušné pohony

Osi s vedením DGC-FA



- možné kombinácie:
 - lineárny pohon DGC--KF

- pre veľkosť 8 ... 63
- zaťažiteľnosť do max. 6 890 N alebo 380 Nm

Osi s vedením EGC-FA



- možné kombinácie:
 - os s ozubeným remeňom EGC-TB
 - os s vretenom EGC-BS

- pre veľkosť 70 ... 185
- zaťažiteľnosť do max. 15 200 N alebo 1 820 Nm

Osi s vedením FDG-ZR-RF



- možné kombinácie:
 - os s ozubeným remeňom DGE-ZR-KF

- pre veľkosť 25 ... 63
- zaťažiteľnosť do max. 1 500 N alebo 600 Nm

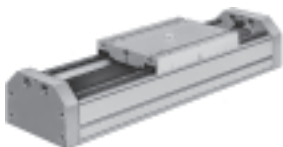
Osi s vedením FDG-P/-ZR/-SP



- možné kombinácie:
 - lineárny pohon DGPL
 - os s ozubeným remeňom DGE-ZR-KF
 - os s vretenom DGE-SP-KF

- pre veľkosť 18 ... 63
- zaťažiteľnosť do max. 14 050 N alebo 1 820 Nm

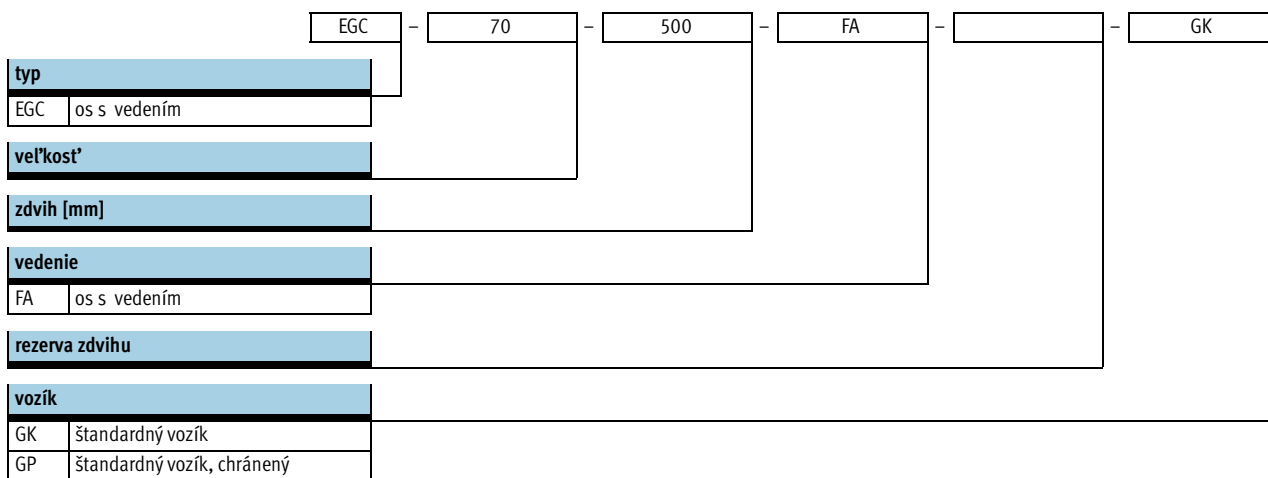
Vedenia pre veľké záťaž HD



- veľkosť HD8 ... HD40
- dĺžka zdvíhu od 10 ... 2 160 mm
- zaťažiteľnosť do max. 5 600 N alebo 560 Nm

Osi s vedením EGC-FA, bez pohonu

legenda k typovému značeniu



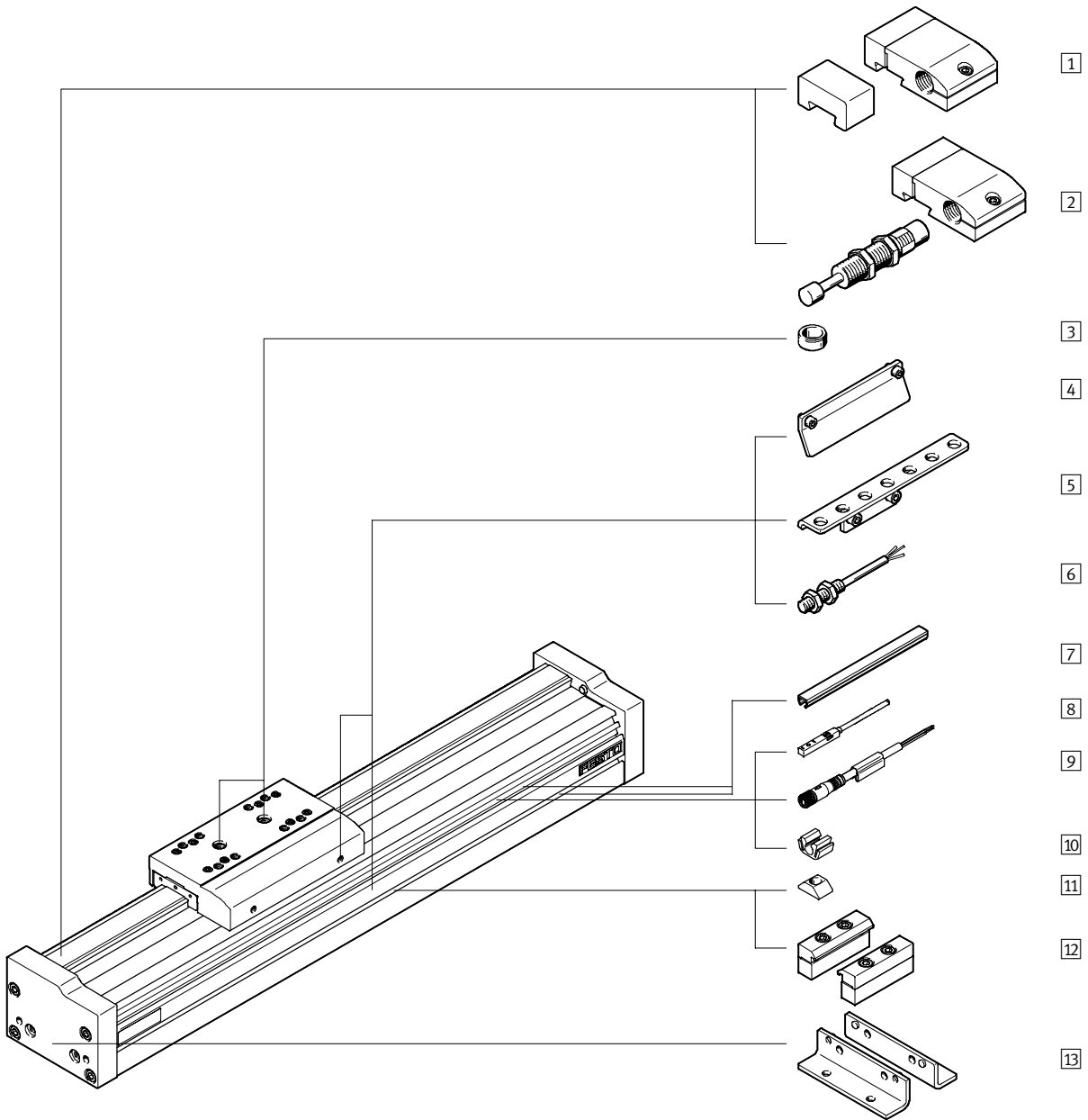
Osi s vedením EGC-FA, bez pohonu

legenda k typovému značeniu

→		ZUB –	F2MX2Z	–	0
prídavný vozík					
...K	1 až 2				
príslušenstvo voľne priložené					
F	pätkové upevnenie				
...M	profilové upevnenie				
...B	krytie upevňovacej drážky				
...S	krytie drážky				
...Y	drážkový kameň pre upevňovaciu drážku				
...X	bezdotykový snímač (SIES), indukčný, drážka 8, PNP, spínač, kábel 7,5 m				
...Z	bezdotykový snímač (SIES), indukčný, drážka 8, PNP, rozpínač, kábel 7,5 m				
...A	núdzový nárazník s držiakom				
...C	tlmič nárazov s držiakom				
...O	bezdotykový snímač (SIES), indukčný, M8, PNP, spínač, kábel 2,5 m				
...P	bezdotykový snímač (SIES), indukčný, M8, PNP, rozpínač, kábel 2,5 m				
...W	bezdotykový snímač (SIEN), indukčný, M8, PNP, spínač, konektor M8				
...R	bezdotykový snímač (SIEN), indukčný, M8, PNP, rozpínač, konektor M8				
...V	zásuvka s káblom				
...CL	káblový klíp				
návod na obsluhu					
0	bez				

Osi s vedením EGC-FA, bez pohonu

prehľad príslušenstva



Osi s vedením EGC-FA, bez pohonu



prehľad príslušenstva

Varianty a príslušenstvo		
typ	stručný popis	→ strana/Internet
1 nůdzový nárazník s držiakom A	na zamedzenie škôd pri nájazde na doraz v prípade prevádzkovej poruchy	22
2 tlmič nárazov s držiakom C	na zamedzenie škôd pri nájazde na doraz v prípade prevádzkovej poruchy	22
3 strediaci kolík/puzdro ZBS, ZBH	<ul style="list-style-type: none"> ■ na vycentrovanie záťaží a montážnych dielov na vozíkoch ■ 6 strediacich kolíkov/puzdier je súčasťou dodávky osi 	24
4 spínacia zástavka X, Z, O, P, W, R	na snímanie polohy vozíka	22
5 držiak snímača O, P, W, R	adaptér pre upevnenie bezdotykového snímača na osi (okrúhly tvar)	23
6 bezdotykové snímače, M8 O, P, W, R	<ul style="list-style-type: none"> ■ indukčné bezdotykové snímače, okrúhly tvar ■ pre objednávacie kódy O, P, W, R je súčasťou dodávky 1 spínacia zástavka a max. 2 držiaky snímača 	25
7 krytie drážky B, S	■ na ochranu pred znečistením	24
8 bezdotykové snímače, drážka 8 X, Z	<ul style="list-style-type: none"> ■ bezdotykové snímače, pre drážku 8 ■ pri objednávacích kódoch X, Z je súčasťou dodávky 1 spínacia zástavka 	25
9 zásuvka s káblom V	pre bezdotykové snímače (objednávacie kódy W a R)	25
10 klip CL	pre upevnenie kábla bezdotykového snímača do drážky	24
11 drážkový kameň Y	na upevnenie montážnych dielov	24
12 profilové upevnenie M	na upevnenie osi k profilu	21
13 pätkové upevnenie F	na upevnenie osi k uzatváraciemu veku	20

Osi s vedením EGC-FA, bez pohonu

údajový list

FESTO

-  veľkosť
70 ... 185
-  dĺžka zdvíhu
50 ... 8 500 mm



Všeobecné technické údaje		70	80	120	185
veľkosť		70	80	120	185
konštrukcia		os bez vlastného pohonu			
vedenie		obežné guľôčkové vedenie			
montážna poloha		ľubovoľná			
pracovný zdvih	GK/GP [mm]	50 ... 5 000	50 ... 8 500	50 ... 8 500	50 ... 8 500
max. rýchlosť	[m/s]	5			
max. zrýchlenie	[m/s ²]	50			

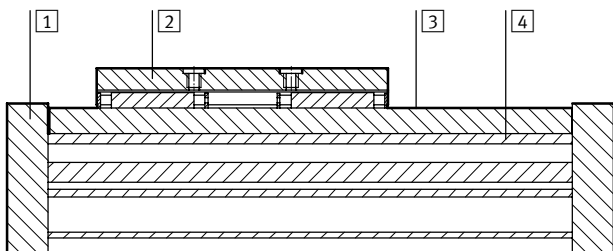
Prevádzkové podmienky a podmienky okolia	
teplota okolia [°C]	-10 ... +60
krytie	IP40

Hmotnosti [kg]		70	80	120	185
základná hmotnosť pri zdvíhu 0 mm ¹⁾	GK/GP	1,2	2	7,3	20,8
nárast hmotnosti pri zväčšení zdvíhu o 1 000 mm		4,2	6,2	15	29
pohybovaná hmotnosť	GK/GP	0,3	0,55	2	6
prídavný vozík	K	0,3	0,55	2	6

1) vrátane vozíka

Materiály

funkčný rez



os		
1	uzatvárací kryt	hliníková tvárna zliatina, eloxovaná
2	vozík	hliníková tvárna zliatina, eloxovaná
3	vodiaca koľajnica	ocel', vysoko legovaná
4	profil	hliníková tvárna zliatina, eloxovaná
poznámka o materiáli		v zmysle RoHS obsahuje LABS látky

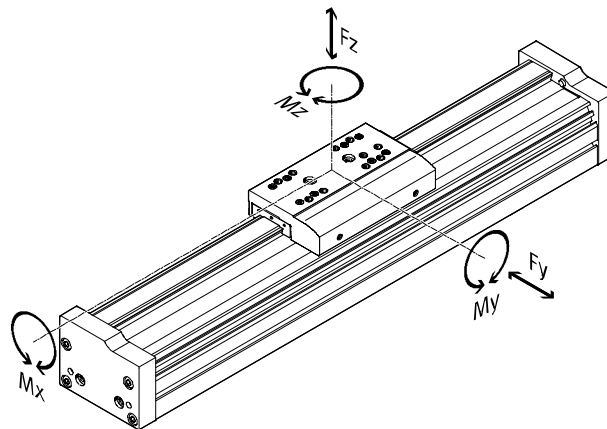
Osi s vedením EGC-FA, bez pohonu

údajový list

Parametre zaťaženia

Uvedené sily a momenty sa vzťahujú na povrch vozíka. Bod záberu je priesečník medzi osou vedenia a osou dĺžky vozíka.

Pri dynamickej prevádzke nesmú byť tieto hodnoty prekročené. Pritom je treba venovať veľkú pozornosť priebehu brzdenia.



V prípade, že na os pôsobí viac z nižšie uvedených síl a momentov súčasne, musí byť okrem uvedených maximálnych hodnôt zaťaženia dodržaná ešte nasledujúca rovnica:

Výpočet porovnávacieho čísla vedenia:

$$F_{ver} = \frac{|F_y|}{|F_{y_{max.}}|} + \frac{|F_z|}{|F_{z_{max.}}|} + \frac{|M_x|}{|M_{x_{max.}}|} + \frac{|M_y|}{|M_{y_{max.}}|} + \frac{|M_z|}{|M_{z_{max.}}|} \leq 1$$

Prípustné sily a momenty			70	80	120	185
$F_{y_{max.}}$	[N]		1 850	3 050	6 890	15 200
$F_{z_{max.}}$	[N]		1 850	3 050	6 890	15 200
$M_{x_{max.}}$	[Nm]		16	36	144	529
$M_{y_{max.}}$	GK/GP [Nm]		51	97	380	1 157
$M_{z_{max.}}$	GK/GP [Nm]		51	97	380	1 157

Životnosť

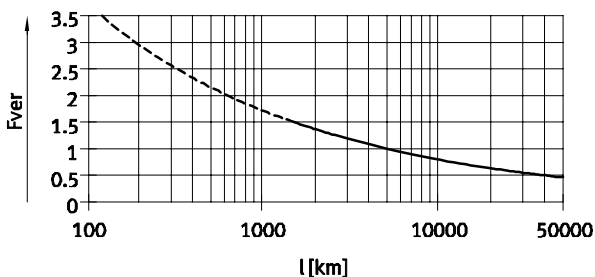
Životnosť vedenia závisí od záťaž. Z nižšie uvedeného grafu možno odčítať približnú životnosť vedenia

ako parameter porovnávacieho čísla vedenia F_{ver} v závislosti od životnosti.

Tento graf predstavuje iba teoretickú hodnotu. Ak je hodnota porovnávacieho čísla vedenia F_{ver} väčšie ako

1,5, potom je nevyhnutné túto aplikáciu konzultovať s lokálnym zástupcom Festo.

Porovnávacie číslo vedenia F_{ver} in v závislosti od životnosti



Príklad:

Používateľ chce pohybovať hmotnosťou X kg. Na základe výpočtu s vyššie uvedeným vzorcom výjde porovnávacie číslo vedenia 1,5. Na základe grafu má vedenie životnosť asi

1 500 km. Redukciou zrýchlenia sa zníži hodnota M_z a M_y . Teraz má porovnávacie číslo vedenia hodnotu 1 a životnosť 5 000 km.

upozornenie
 návrhový softvér
 PositioningDrives
 www.festo.sk

Osi s vedením EGC-FA, bez pohonu

údajový list

FESTO

Rezerva zdvíhu

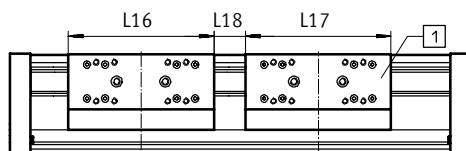
dĺžka zdvíhu	rezerva zdvíhu		
Zvolený zdvih v zásade zodpovedá požadovanému pracovnému zdvíhu. Pri variante GK nie je k dispozícii stierací krúžok vedenia. Preto je pri tomto variante medzi krytom pohonu a vozíkom bezpečnostná vzdialenosť, ktorá nie je určená ako pracovný zdvih.	Ak má byť medzi krytom pohonu a vozíkom definovaná bezpečnostná vzdialenosť aj pre variant GP (podobne ako pri GK), potom je možné realizovať to pomocou „rezervy zdvíhu“ stavebnice výrobkov. Pri variante GK treba na každej koncovej polohe sčítať rezervu zdvíhu a bezpečnostnú vzdialenosť.	<ul style="list-style-type: none"> ■ dĺžka rezervy zdvíhu je voliteľná bez obmedzení ■ súčet dĺžky zdvíhu a 2x rezervy zdvíhu nesmie presahovať maximálny pracovný zdvih 	Príklad: EGC-70-500-FA-20H... pracovný zdvih = 500 mm 2x rezerva zdvíhu = 40 mm celková dĺžka = 540 mm (540 mm = 500 mm + 2x 20 mm)

vel'kost'	70	80	120	185
bezpečnostná vzdialenosť [mm] pri GK (na každú koncú polohu)	10,5	13	18	21

Redukcia pracovného zdvíhu

pri štandardnom vozíku GK/GP s prídavným vozíkom K

- L16 = dĺžka vozíka
 L17 = dĺžka prídavného vozíka
 L18 = vzdialenosť medzi oboma vozíkmi
 1 prídavný vozík



<ul style="list-style-type: none"> ■ V prípade osi s vedením s prídavným vozíkom sa redukuje dĺžka pracovného zdvíhu o dĺžku prídavného vozíka a vzdialenosť medzi oboma vozíkmi. ■ Pri objednávke variantu GP je chránený aj prídavný vozík. 	Príklad: typ EGC-70-500-FA-...-GK-1K pracovný zdvih bez prídavného vozíka = 500 mm L18 = 20 mm L17 = 100 mm L16 = 100 mm	pracovný zdvih s prídavným vozíkom = 380 mm (500 mm – 20 mm – 100 mm)
---	--	--

Rozmery – prídavný vozík

vel'kost'	70		80		120		185
	GK	GP	GK	GP	GK	GP	GK
dĺžka L17 [mm]	100	121	120	146	200	236	280
min. vzdialenosť medzi vozíkmi L18 [mm]	–	21	–	26	–	36	–

Redukcia pracovného zdvíhu na jednu stranu

pri namontovanom núdzovom nárazníku NPE / nárazníku YSRW s držiakom tlmiča nárazu KYE

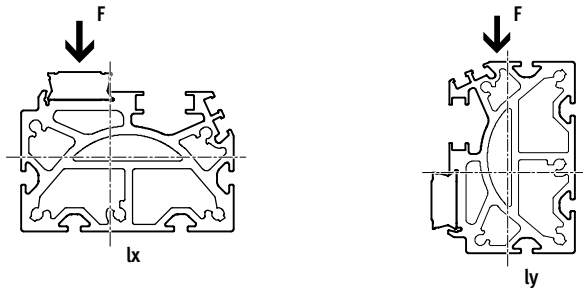
- Pri osi s vedením sa redukuje pracovný zdvih o súčet rozmerov núdzového nárazníka/tlmiča nárazu a držiaka tlmiča nárazu. Pružný doraz na veku treba odstrániť.

vel'kost'	70	80	120	185
s núdzovým nárazníkom [mm]	43	68	98	133
s tlmičom nárazov [mm]	42	63	84	107

Osi s vedením EGC-FA, bez pohonu

údajový list

Moment plôch 2. stupňa

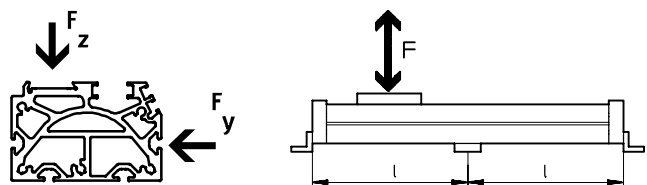


vel'kost'	70	80	120	185
I_x [mm ⁴]	$3,95 \times 10^5$	$8,44 \times 10^5$	$4,62 \times 10^6$	$2,34 \times 10^7$
I_y [mm ⁴]	$5,77 \times 10^5$	$1,16 \times 10^6$	$5,65 \times 10^6$	$2,74 \times 10^7$

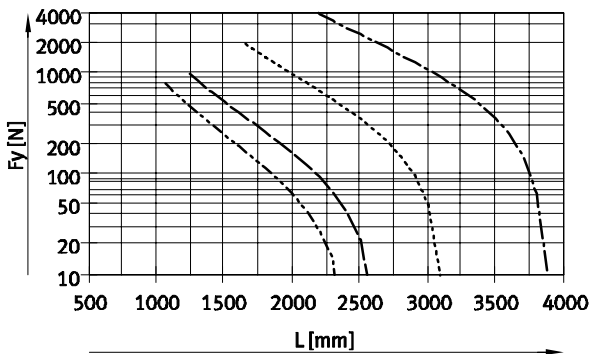
Maximálne prípustné vzdialenosti podpier l (bez stredovej podpory) v závislosti od sily F

Aby sa obmedzil priehyb pri veľkých zdvihoch, je nutné v prípade potreby podpriet' os.

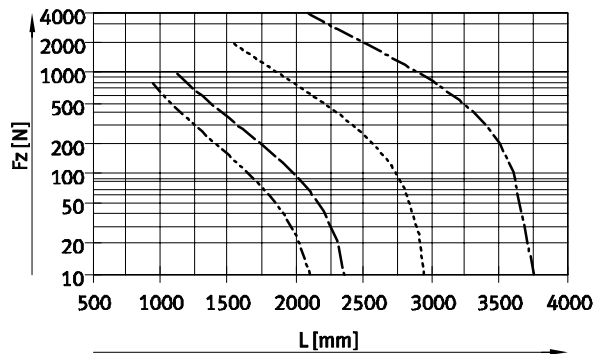
Nasledujúce diagramy slúžia na určenie maximálnych prípustných vzdialeností podpier l v závislosti od pôsobiacej sily F. Priehyb $f = 0,5$ mm.



сила Fy



сила Fz



- EGC-70
- EGC-80
- EGC-120
- EGC-185

odporúčaná medzná hodnota priehybu

V záujme zachovania funkčnosti osí odporúčame dodržiavať nasledujúce medzné hodnoty priehybu. Väčšia

deformácia môže vyvolať väčšie trenie, silnejšie opotrebovanie a redukovanú životnosť.

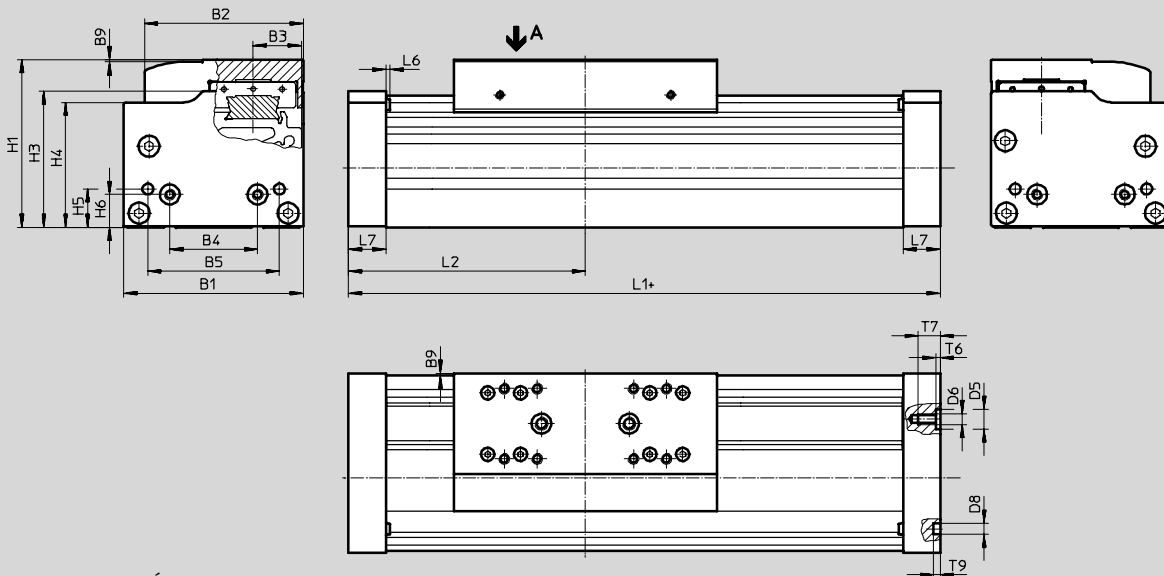
vel'kost'	dyn. priehyb (záťaž v pohybe)	stat. priehyb (záťaž v pokoji)
70 ... 185	0,05 % dĺžky osi, max. 0,5 mm	0,1 % dĺžky osi

Osi s vedením EGC-FA, bez pohonu

údajový list

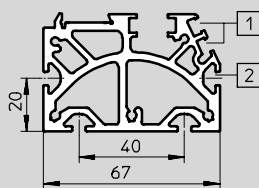
Rozmery

st'ahovanie CAD modelov → www.festo.sk/engineering

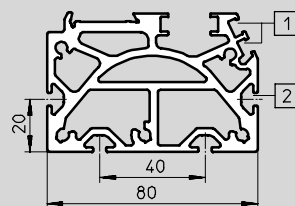


profil

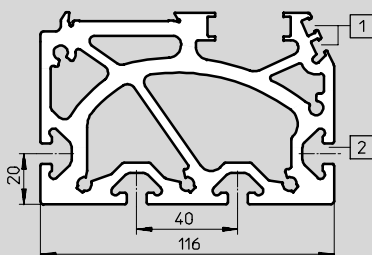
vel'kost' 70



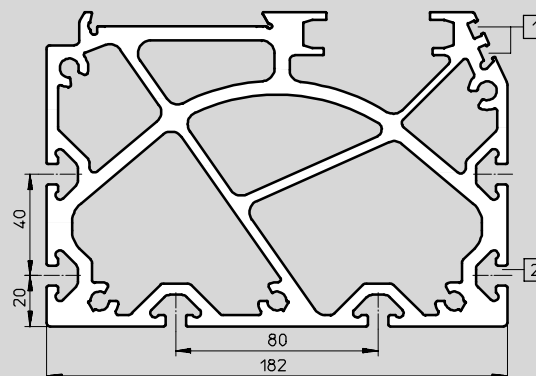
vel'kost' 80




vel'kost' 120



vel'kost' 185



- 1 drážka pre bezdotykový snímač
- 2 upevňovacia drážka pre drážkový kameň

 upozornenie

V záujme zamedzenia vzniku pnutí na vozíčkoch je nutné na hornej ploche montážneho dielu dodržať rovinnosť min. 0,01 mm.

Osi s vedením EGC-FA, bez pohonu

údajový list

vel'kost'	B1	B2	B3	B4	B5	B9	D5 ∅ H7
70	69	58,6	16,5	30	45	1	-
80	82	72,6	22	40	60	1	9
120	120	107	33	80	40	1	-
185	186	169	53	120	80	1	-

vel'kost'	D6	D8 ∅ H7	H1	H3	H4	H5	H6
70	M5	5	64	50,5	47	13	13
80	M5	5	76,5	62	57	17,5	15
120	M8	9	111,5	89	82	22	22
185	M10	9	172,5	141	131,5	25	25

vel'kost'	L1	L2	L6	L7	T6	T7	T9
	GK	GK					
70	163	81,5	1,8	16	-	10	3,1
80	190	95	2	17	2,1	10	3,1
120	306	153	2	30	-	16	2,1
185	406	203	2	37	-	20	2,1

Osi s vedením EGC-FA, bez pohonu

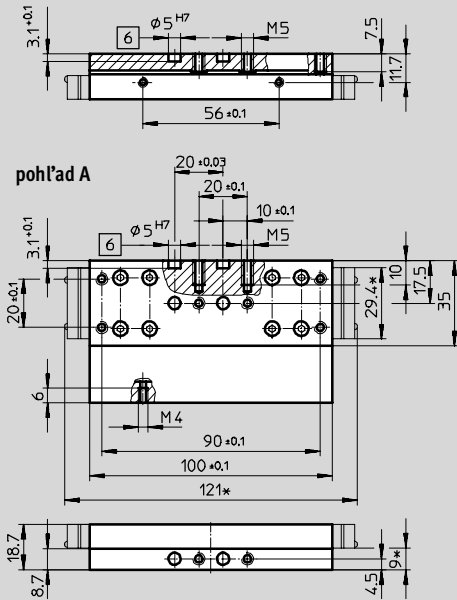
údajový list

Rozmery

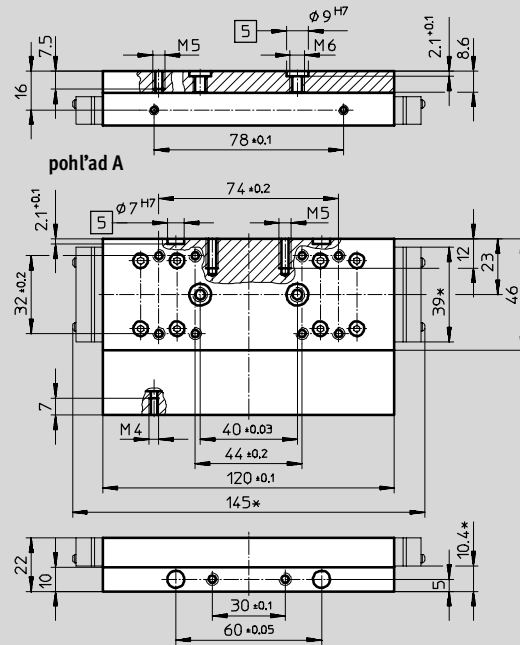
st'ahovanie CAD modelov → www.festo.sk/engineering

GK – štandardný vozík / GP – štandardný vozík, chránený

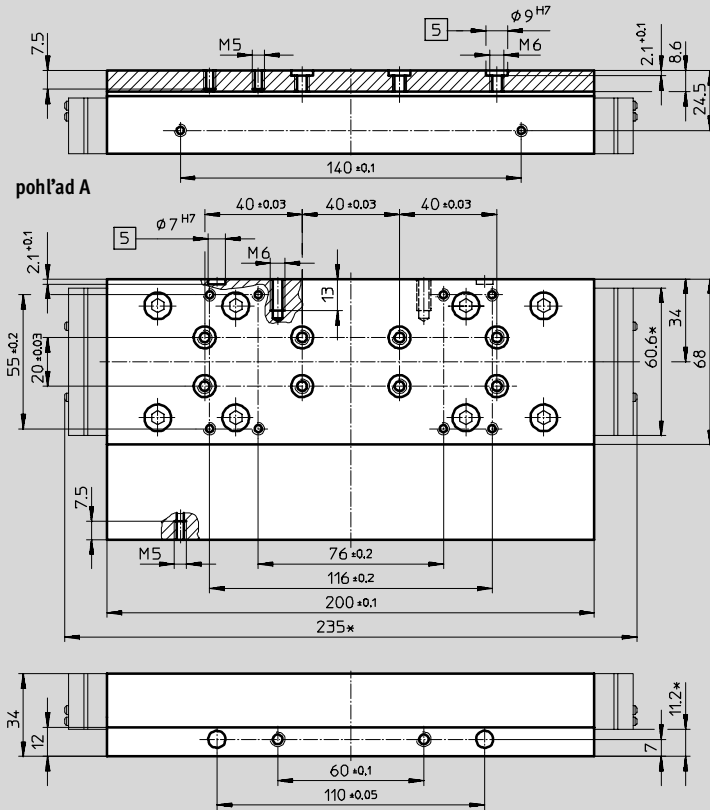
veľkosť 70



veľkosť 80



veľkosť 120



- 5 otvor pre strediacu puzdro
- 6 otvor pre strediacu puzdro
- * prevedenie s krytím

Osi s vedením EGC-FA, bez pohonu

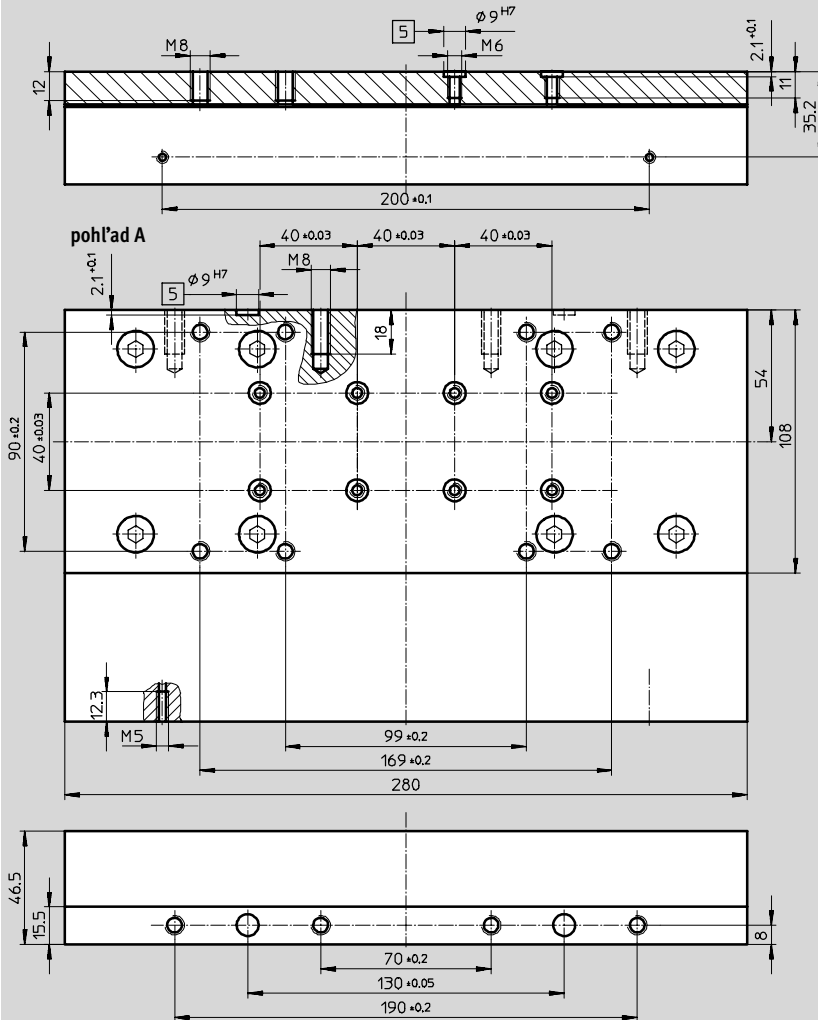
údajový list

Rozmery

st'ahovanie CAD modelov → www.festo.sk/engineering

GK – štandardná klzná jednotka

veľkosť 185



5 otvor pre strediace puzdro

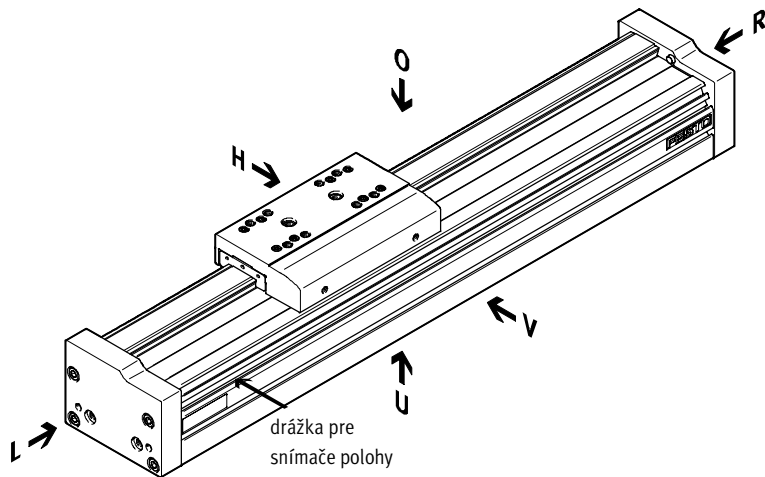
Osi s vedením EGC-FA, bez pohonu

typové označenie – stavebnica výrobkov

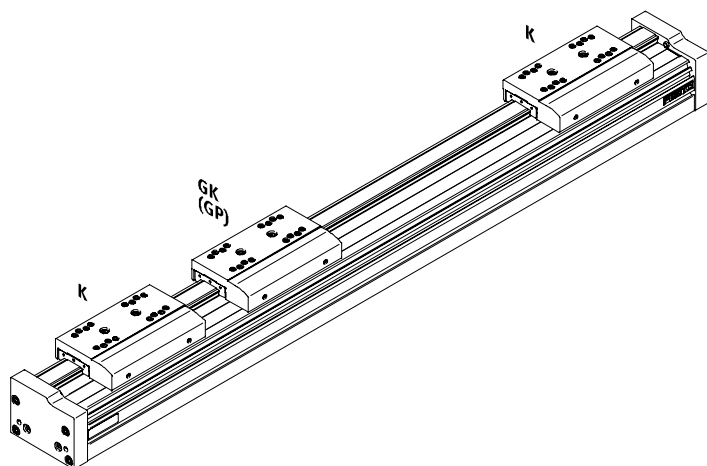
FESTO

Objednávací kód

minimálne údaje



O hore
U dole
R vpravo
L vľavo
V vpredu
H vzadu



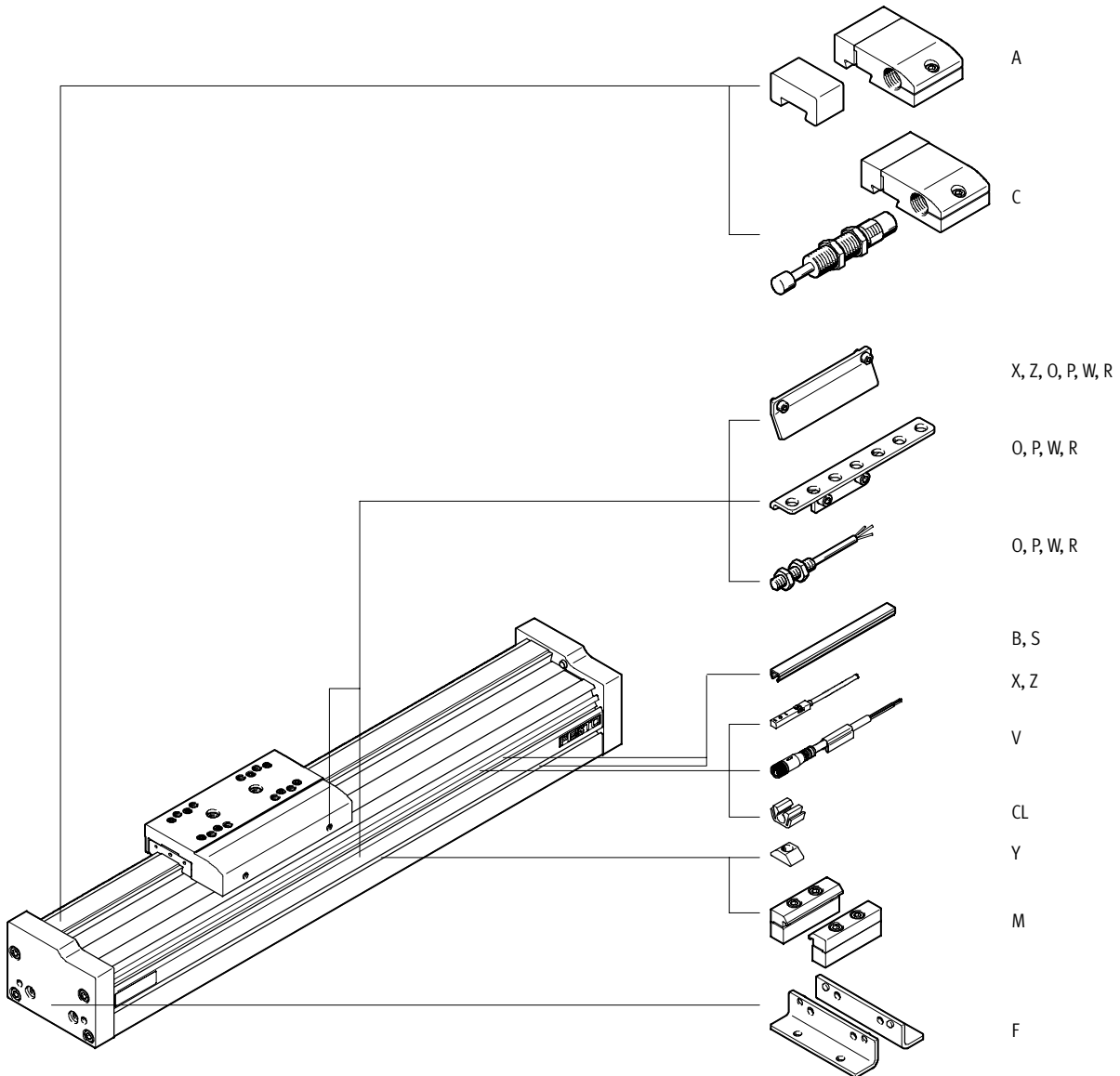
Osi s vedením EGC-FA, bez pohonu

typové označenie – stavebnica výrobkov

FESTO

Objednávací kód

príslušenstvo



Osi s vedením EGC-FA, bez pohonu

typové označenie – stavebnica výrobkov

Tabuľka pre objednávku							
veľkosť	70	80	120	185	podmienky	kód	zadanie kódu
M č. stavebnice	558 864	558 865	558 866	558 868			
konštrukcia	os s vedením					EGC	EGC
veľkosť	70	80	120	185		-...	-...
zdvih [mm]	50 ... 5 000	50 ... 8 500	50 ... 8 500	50 ... 8 500	1	-...	-...
vedenie	os s vedením					-FA	-FA
rezerva zdvíhu [mm]	0 ... 999 (0 = bez rezervy zdvíhu)				1	-...H	
vozík	štandardný vozík					-GK	
	štandardný vozík, chránený				-	-GP	
O prídavný vozík	1 ... 2				2	-...K	

- 1** -... Súčet dĺžky zdvíhu a 2x rezervy zdvíhu nesmie presahovať maximálnu dĺžku zdvíhu.
2 ... **K** Ak bol zvolený vozík v chránenom variante (GP), potom je potrebné chrániť aj prídavný vozík.

objednávací kód


- - - - - - -

Osi s vedením EGC-FA, bez pohonu

typové označenie – stavebnica výrobkov

Tabuľka pre objednávku		70	80	120	185	podmienky	kód	zadanie kódu
vel'kosť								
↓ príslušenstvo		príslušenstvo voľne priložené					ZUB-	ZUB-
0 pätkové upevnenie		1					F	
profilové upevnenie		1 ... 50					...M	
kryt	upevňovacia drážka	1 ... 50 (1 = 2 kusy s dĺžkou 500 mm)					...B	
	drážka snímača	1 ... 50 (1 = 2 kusy s dĺžkou 500 mm)					...S	
	drážkový kameň pre upevňovaciu drážku	1 ... 99					...Y	
	bezdotykové snímače (SIES), indukčné, drážka 8, PNP, vrátane spínacej zástavky	spínač, kábel 7,5 m 1 ... 6					...X	
		rozpínač, kábel 7,5 m 1 ... 6					...Z	
	núdzový nárazník s držiakom	1 ... 2				3	...A	
	tlmič nárazov s držiakom	1 ... 2				4	...C	
	bezdotykové snímače (SIEN), indukčné, M 8, PNP, vrátane spínacej zástavky	spínač, kábel 2,5 m 1 ... 99					...O	
		rozpínač, kábel 2,5 m 1 ... 99					...P	
		spínač, konektor M8 1 ... 99					...W	
		rozpínač, konektor M8 1 ... 99					...R	
	zásuvka s káblom 2,5 m, M8, 3 žily	1 ... 99					...V	
	káblový klip	1 ... 99					...CL	
	návod na obsluhu	Výslovné odmietnutie dodávky návodu na obsluhu, ktorý už máte k dispozícii (návod na obsluhu vo formáte PDF je bezplatne dostupný na adrese www.festo.sk)					...0	

- 3 ... A Núdzový nárazník s držiakom A nie je možné kombinovať s vozíkom GP a tlmičom nárazov s držiakom C.
- 4 ... C Núdzový nárazník s držiakom C nie je možné kombinovať s vozíkom GP a núdzovým nárazníkom s držiakom A.

 upozornenie

Pre kódy X, Z je spínacia zástavka súčasťou dodávky.
Pre kódy O, P, W, R je súčasťou dodávky 1 spínacia zástavka a max. 2 držiaky snímača

prenosový kód objednávky

ZUB - -

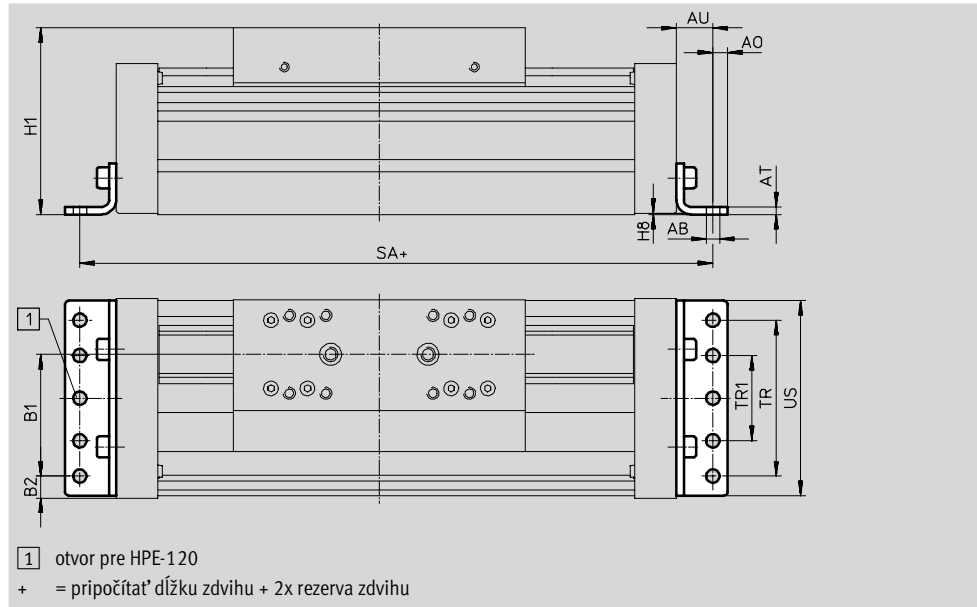
Osi s vedením EGC-FA, bez pohonu

príslušenstvo

FESTO

Pätkové upevnenie HPE
(objednávací kód F)

materiál:
pozinkovaná oceľ
v zmysle RoHS



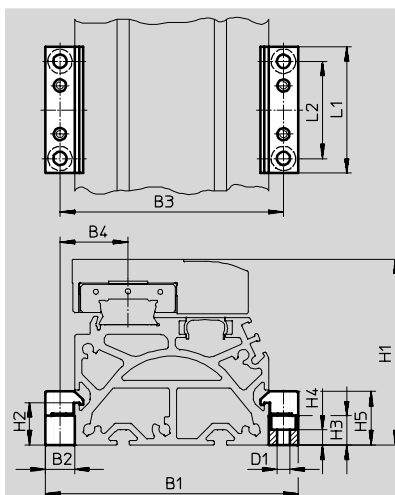
Rozmery a údaje pre objednávku								
pre konštrukčnú veľkosť	AB	A0	AT	AU	B1	B2	H1	H8
70	5,5	6	3	13	37	14,5	64	0,5
80	5,5	6	3	15	38	21	76,5	0,5
120	9	8	6	22	65	20	111,5	0,6
185	9	12	8	25	118	13	172,5	0,5

pre konštrukčnú veľkosť	SA	TR	TR1	US	hmotnosť'	č. dielu	typ
	GK				[g]		
70	189	40	-	67	115	558 321	HPE-70
80	220	40	-	80	150	558 322	HPE-80
120	350	80	-	116	578	558 323	HPE-120
185	456	160	80	182	1 438	558 325	HPE-185

Osi s vedením EGC-FA, bez pohonu

príslušenstvo

Profilové upevnenie MUE
 (objednávací kód M)

 materiál:
 eloxovaný hliník
 v zmysle RoHS

Rozmery a údaje pre objednávku

pre konštrukčnú veľkosť	B1	B2	B3	B4	D1	H1	H2	H3
70	91	12	79	21,5	5,5	64	17,5	12
80	104	12	92	27	5,5	76,5	17,5	12
120	154	19	135	41,5	9	111,5	16	14
185	220	19	201	61,5	9	172,5	16	14

pre konštrukčnú veľkosť	H4	H5	L1	L2	hmotnosť* [g]	č. dielu	typ
70	6,2	22	52	40	80	558 043	MUE-70/80
80	6,2	22	52	40	80	558 043	MUE-70/80
120	5,5	29,5	90	40	290	558 044	MUE-120/185
185	5,5	29,5	90	40	290	558 044	MUE-120/185

Osi s vedením EGC-FA, bez pohonu

príslušenstvo

FESTO

Držiak tlmiča nárazu KYE

núdzový nárazník NPE → 24

tlmiče nárazov YSRW → 24

(typové označenie A alebo C)

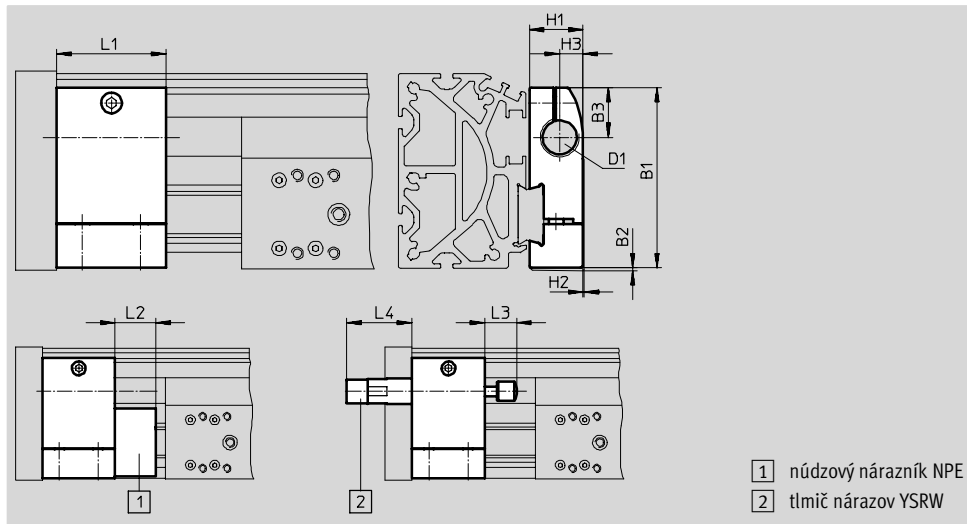
materiál:

eloxovaný hliník

v zmysle RoHS

Nemožno použiť v kombinácii

s variantom GP.



- 1 núdzový nárazník NPE
- 2 tlmič nárazov YSRW

Rozmery a údaje pre objednávku														
pre konštrukčnú veľkosť	B1	B2	B3	D1	H1	H2	H3	L1	L2	L3	L4	hmotnosť [g]	č. dielu	typ
70	57,5	1	16,5	M12X1	18,2	0,5	7,5	30	15	14	32	75	557 584	KYE-70
80	74,2	1	20,5	M16X1	22	0,5	9,5	45	25	20	41	170	557 585	KYE-80
120	108,5	1	26	M22X1,5	31	1	14	60	40	26	48,5	680	557 586	KYE-120
185	168	1	37	M26X1,5	42	4	18	75	60	34	58,5	1 075	557 587	KYE-185

Spínacia zastávka SF-EGC-1

pre snímanie s bezdotykovým

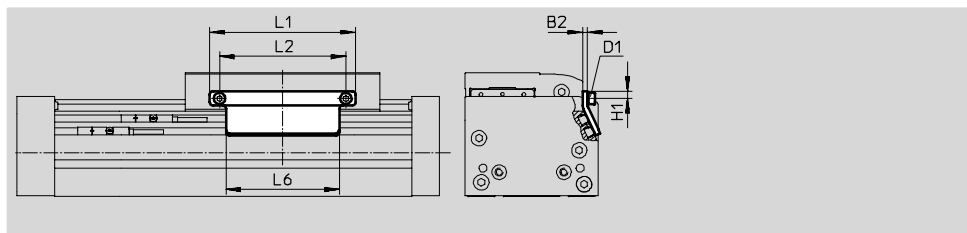
snímačom SIES-8M

(typové označenie X alebo Z)

materiál:

pozinkovaná oceľ

v zmysle RoHS



Rozmery a údaje pre objednávku									
pre konštrukčnú veľkosť	B2	D1	H1	L1	L2	L6	hmotnosť [g]	č. dielu	typ
70	3	M4	4,65	70	56	50	50	558 047	SF-EGC-1-70
80	3	M4	4,65	90	78	70	60	558 048	SF-EGC-1-80
120	3	M5	8	170	140	170	150	558 049	SF-EGC-1-120
185	3	M5	10	230	200	230	245	558 051	SF-EGC-1-185

Osi s vedením EGC-FA, bez pohonu

príslušenstvo

Spínacia zástávka SF-EGC-2

pre snímanie s bezdotykovým snímačom SIEN-M8B (typové označenie O, P, W alebo R) alebo SIES-8M (typové označenie X alebo Z)

materiál:

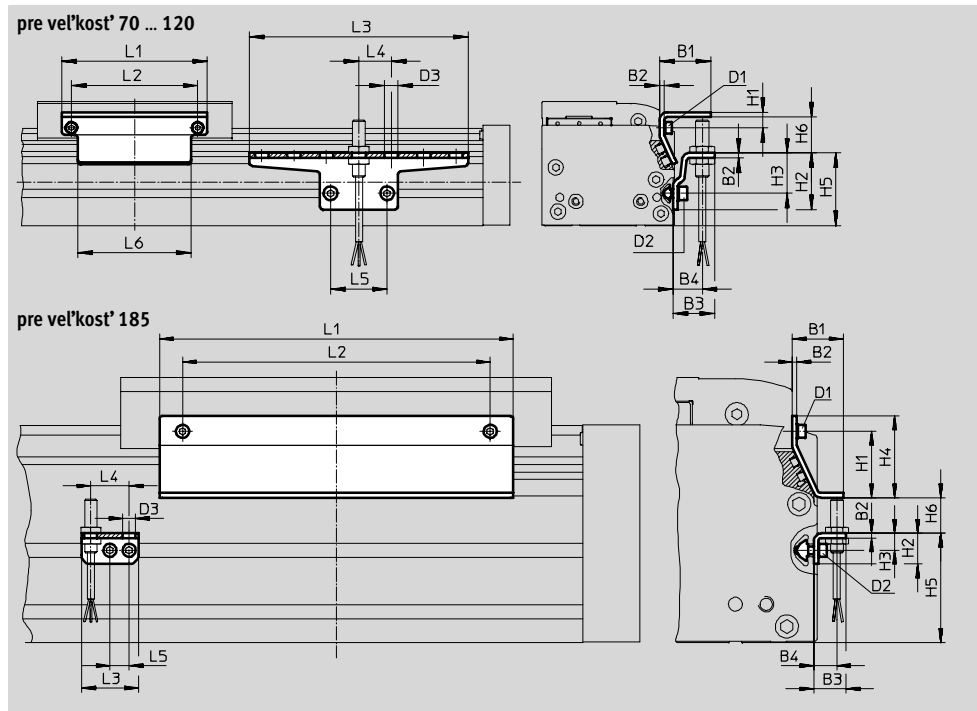
pozinkovaná oceľ
v zmysle RoHS

Držiak snímača HWS-EGC

pre bezdotykové snímače SIEN-M8B (typové označenie O, P, W alebo R)

materiál:

pozinkovaná oceľ
v zmysle RoHS



Rozmery a údaje pre objednávku									
pre konštrukčnú veľkosť	B1	B2	B3	B4	D1	D2	D3	H1	H2
70	31,5	3	25,5	18	M4	M5	8,4	9,5	35
80	31,5	3	25,5	18	M4	M5	8,4	9,5	35
120	32	3	25,5	18	M5	M5	8,4	13,2	65
185	33	3	25,5	15	M5	M5	8,4	43	20

pre konštrukčnú veľkosť	H3	H4	H5	H6	L1	L2	L3	L4	L5	L6
				max.						
70	25	-	45	13,5	70	56	135	20	35	50
80	25	-	45	23,5	90	78	135	20	35	70
120	55	-	75	24	170	140	215	20	35	170
185	11	53	71	25,5	230	200	37	25	12,5	230

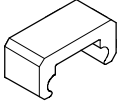
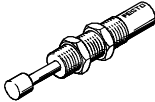


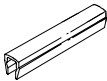

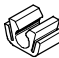
pre konštrukčnú veľkosť	hmotnosť	č. dielu	typ
	[g]		
	spínacia zástávka		
70	100	558 052	SF-EGC-2-70
80	130	558 053	SF-EGC-2-80
120	280	558 054	SF-EGC-2-120
185	390	558 056	SF-EGC-2-185

pre konštrukčnú veľkosť	hmotnosť	č. dielu	typ
	[g]		
	držiak snímača		
70	110	558 057	HWS-EGC-M5
80	110	558 057	HWS-EGC-M5
120	200	558 058	HWS-EGC-M8
185	60	560 517	HWS-EGC-M8-KURZ

Osi s vedením EGC-FA, bez pohonu

príslušenstvo



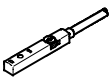
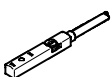
Typové označenie						
	pre konštrukčnú veľkosť	poznámka	typové označenie	č. dielu	typ	PE ¹⁾
núdzový nárazník NPE						
	70	použitie v kombinácii s držiakom tlmiča nárazov KYE	A	562 581	NPE-70	1
	80			562 582	NPE-80	
	120			562 583	NPE-120	
	185			562 584	NPE-185	
tlmiče nárazov YSRW údajové listy → Internet: ysrw						
	70	použitie v kombinácii s držiakom tlmiča nárazov KYE	C	191 194	YSRW-8-14	1
	80			191 196	YSRW-12-20	
	120			191 197	YSRW-16-26	
	185			191 198	YSRW-20-34	
drážkový kameň NST						
	70, 80	pre upevňovaciu drážku	Y	150 914	NST-5-M5	1
	120, 185			150 915	NST-8-M6	1
strediaci kolík/puzdro ZBS/ZBH²⁾						
	70	pre vozík	-	150 928	ZBS-5	10
	80, 120, 185			150 927	ZBH-9	10
krytovanie drážky ABP						
	70, 80	pre upevňovaciu drážku po 0,5 m	B	151 681	ABP-5	2
	120, 185			151 682	ABP-8	
krytovanie drážky ABP-S						
	70 ... 185	pre drážku snímača po 0,5 m	S	563 360	ABP-5-S1	2
klip SMBK						
	70 ... 185	pre drážku, pre upevnenie kábla bezdotykového snímača	CL	534 254	SMBK-8	1



1) množstvo v balnej jednotke



2) 6 strediacich kolíkov/puzdier je súčasťou dodávky osi

Osi s vedením EGC-FA, bez pohonu

príslušenstvo

Typové označenie – bezdotykový snímač pre drážku T, bezkontaktný						údajové listy → Internet: sies	
spínač	spôsob upevnenia	spínaný výstup	elektrický prípoj	dĺžka kábla [m]	č. dielu	typ	
							nasúvanie do drážky po dĺžke, lícujuce s profilom valca
konektor M8x1, 3 póly	0,3	551 387	SIES-8M-PS-24V-K-0,3-M8D				
NPN	kábel, 3 žily	7,5	551 396	SIES-8M-NS-24V-K-7,5-OE			
	konektor M8x1, 3 póly	0,3	551 397	SIES-8M-NS-24V-K-0,3-M8D			
rozpínač							
	nasúvanie do drážky po dĺžke, lícujuce s profilom valca	PNP	kábel, 3 žily	7,5	551 391	SIES-8M-PO-24V-K-7,5-OE	
			konektor M8x1, 3 póly	0,3	551 392	SIES-8M-PO-24V-K-0,3-M8D	
		NPN	kábel, 3 žily	7,5	551 401	SIES-8M-NO-24V-K-7,5-OE	
			konektor M8x1, 3 póly	0,3	551 402	SIES-8M-NO-24V-K-0,3-M8D	

Typové označenie – indukčné bezdotykové snímače M8						údajové listy → Internet: sien	
spínač	elektrický prípoj		spínaný výstup	LED dióda	dĺžka kábla [m]	č. dielu	typ
	kábel	konektor M8					
	3 žily	–	PNP	■	2,5	150 386	SIEN-M8B-PS-K-L
	–	3 póly	PNP	■		150 387	SIEN-M8B-PS-S-L
rozpínač							
	3 žily	–	PNP	■	2,5	150 390	SIEN-M8B-PO-K-L
	–	3 póly	PNP	■		150 391	SIEN-M8B-PO-S-L

Typové označenie – spojovacie vedenie					údajové listy → Internet: nebu	
spínač	elektrický prípoj vľavo	elektrický prípoj vpravo	dĺžka kábla [m]	č. dielu	typ	
						priama zásuvka, M8x1, 3 póly
2,5	541 333	NEBU-M8G3-K-2.5-LE3				
5	541 334	NEBU-M8G3-K-5-LE3				
	uhľová zásuvka, M8x1, 3 póly	kábel, nezakrytý koniec, 3 žily	2,5	541 338	NEBU-M8W3-K-2.5-LE3	
			5	541 341	NEBU-M8W3-K-5-LE3	