

Elektrická prepožovacia technika, pre elektrické napájanie

prehľad dodávok

FESTO

Prehľad elektrického napájania pre ventilové terminály									
konektor	ventilový terminál								
	typ 04	typ 10 ¹⁾	typ 03	DN1	AS1	typ 02	typ ECP	typ 50	→ strana
FBSD-GD-7	-	■	-	■	■	-	■	-	4 / 5.1-85
FBSD-GD-9	-	■	-	■	■	-	■	-	4 / 5.1-85
FBSD-GD-13,5	-	■	-	■	■	-	■	-	4 / 5.1-85
FBSD-WD-7	-	■	-	■	■	-	■	-	4 / 5.1-85
FBSD-WD-9	-	■	-	■	■	-	■	-	4 / 5.1-85
NTSD-GD-9	■	-	■	-	-	■	■	■	4 / 5.1-110
NTSD-GD-13,5	■	-	■	-	-	■	■	■	4 / 5.1-110
NTSD-WD-7	■	-	■	-	-	■	■	■	4 / 5.1-110
NTSD-WD-9	■	-	■	-	-	■	■	■	4 / 5.1-110
NTSD-WD-11	■	-	■	-	-	■	■	■	4 / 5.1-110
PS1-SAC10-10POL	-	-	-	-	-	-	■	-	4 / 5.1-112
→ strana	4 / 5.1-107	4 / 5.1-106	4 / 5.1-107	4 / 5.1-106	4 / 5.1-106	4 / 5.1-107	4 / 5.1-106, 4 / 5.1-107, 4 / 5.1-109	4 / 5.1-107	

1) elektrické napájanie CPV-Direkt

typ 10 / typ 12

Ventilové terminály typ 10 a typ 12 sú pri pripojení zbernice cez inštalačný systém CP (typ ECP) elektricky napájané z tohto systému.

typ 32

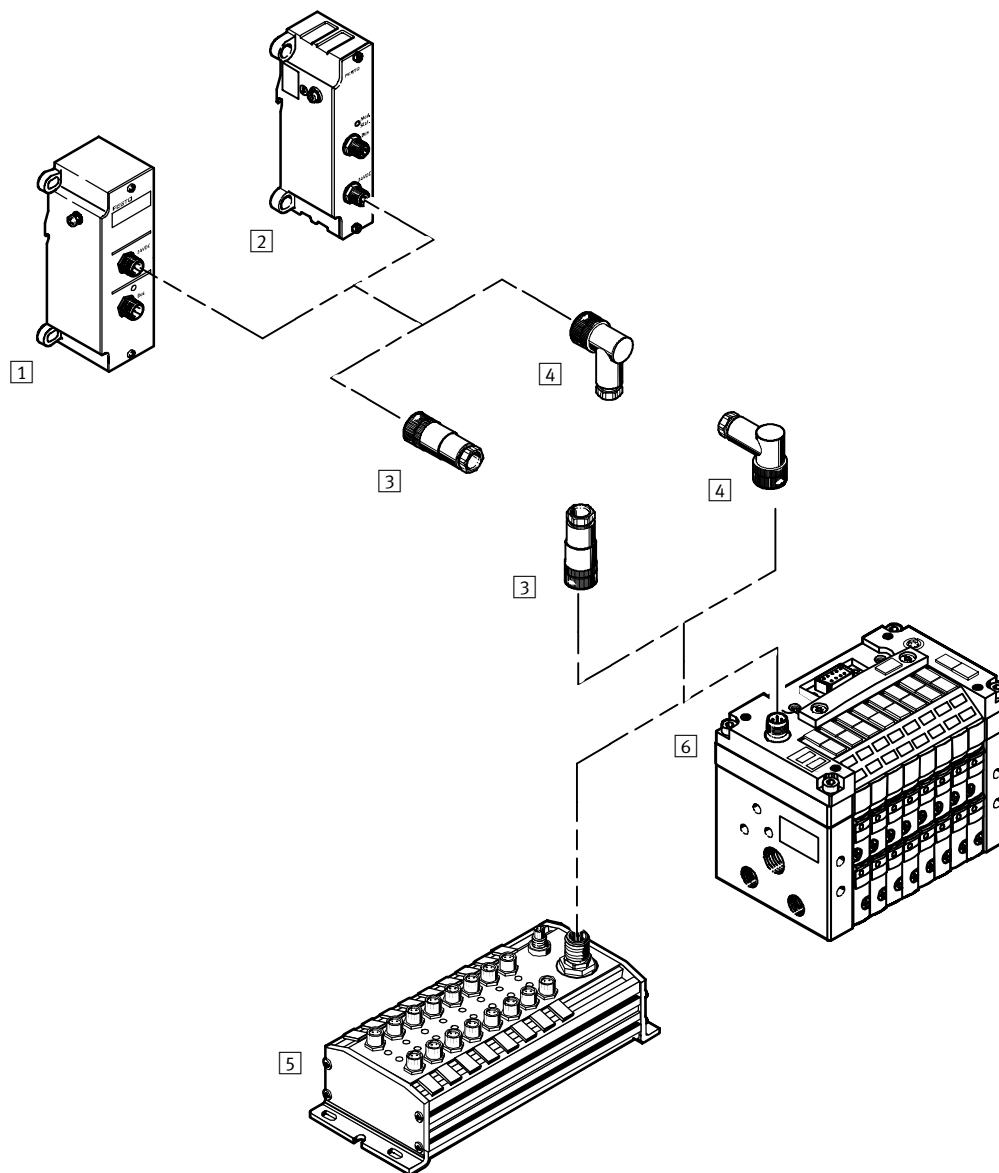
Ventilový terminál typ 32 bude pri pripojení zbernice cez terminál CPX (typ 50) elektricky napájaný z tohto terminálu.

Elektrická prepojovacia technika, pre elektrické napájanie

prehľad príslušenstva

FESTO

Elektrické napájanie cez pripojenie M12



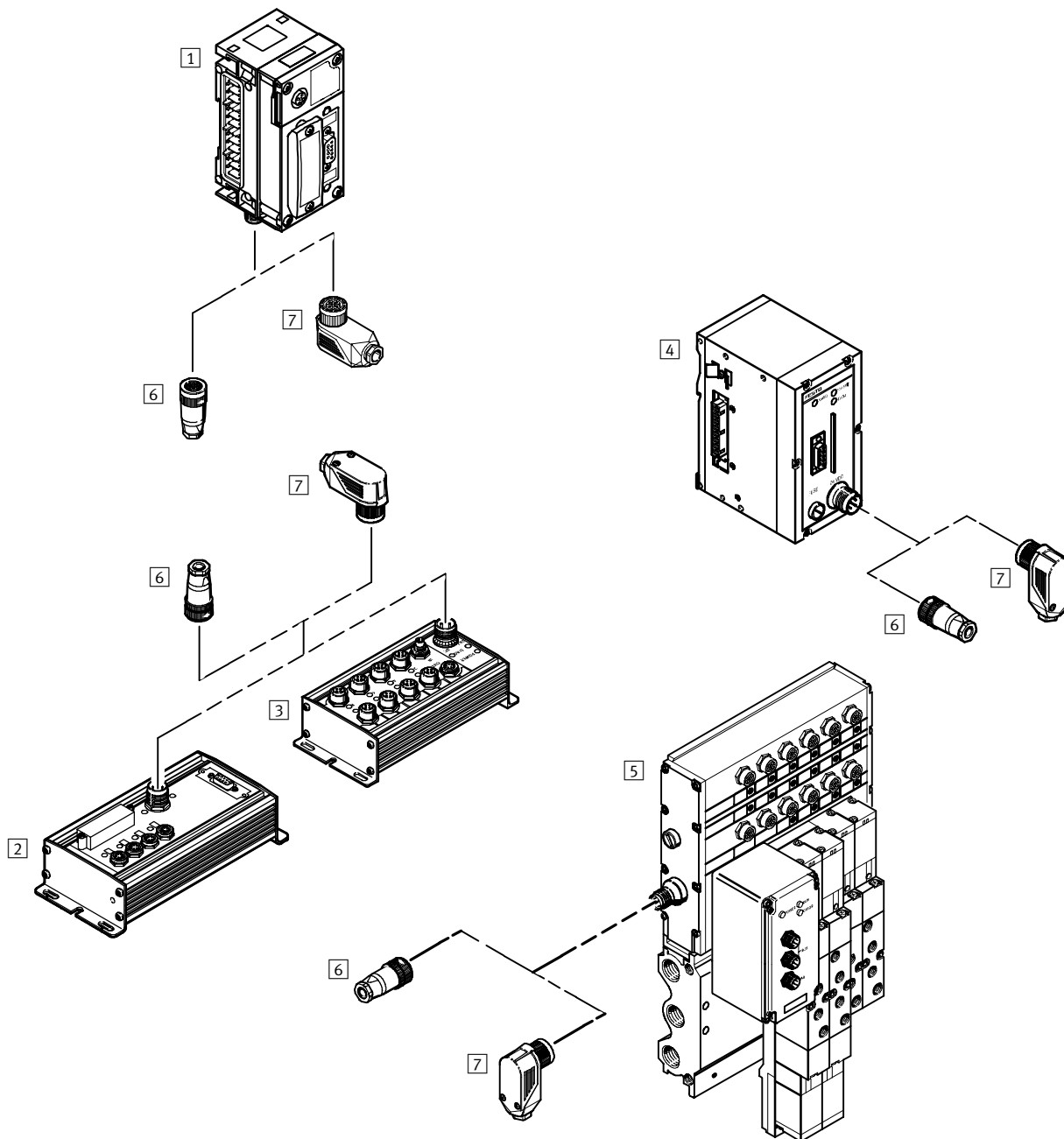
Príslušenstvo		
	stručný popis	→ strana
1	VIASI-03-4A-Z uzol zbernice pre typ 03 (rozhranie aktuátor-snímač)	Info 222 Elektrické periférie typ 03/04B
2	VIDN-03-8A uzol zbernice pre typ 03 (pripojenie DeviceNet)	4 / 4.8-140 Info 222 Elektrické periférie typ 03/04B
3	FBSD-GD-... pripojenie prevádzkovej zbernice, priama zásuvka	4 / 5.1-85
4	FBSD-WD-7 FBSD-WD-9 pripojenie prevádzkovej zbernice, uhlová zásuvka, Pg7 pripojenie prevádzkovej zbernice, uhlová zásuvka, Pg9	4 / 5.1-85
5	CP-E16-M8-Z vstupný modul, 16 násobný	4 / 4.6-52 Info 221 Inšalačný systém CP
6	CPV-...-GE-...-8 Ventilový terminál CPV-Direct	4 / 4.7-1 Info 201 CPV Direct

Elektrická prepojovacia technika, pre elektrické napájanie

prehľad príslušenstva

FESTO

Elektrické napájanie cez pripojenie M18



Elektrická prepojovacia technika, pre elektrické napájanie

prehľad príslušenstva

FESTO

Príslušenstvo	stručný popis	→ strana
1 CPX-FB...	uzol prevádzkovej zbernice terminálov CPX typ 50	4 / 4.8-1 Info 210 Terminály CPX
2 CP-FB05-E	uzol prevádzkovej zbernice inštalačného systému CP	4 / 4.6-1 Info 221 Inštalačný systém CP
3 CP-A08-M12-5POL	výstupný modul inštalačného systému CP	4 / 4.6-66 Info 221 Inštalačný systém CP
4 IFB...-03	uzol prevádzkovej zbernice ventilového terminálu typ 03/04, Midi/Maxi	4 / 4.8-105 Info 222 Elektrické periferie typ 03/04B
5 VIFB-02	ventilový terminál typ 02, Tiger 2000	4 / 2.3-1 www.festo.sk
6 NTSD-GD-...	elektrická zásuvka, priama	4 / 5.1-110
7 NTSD-WD-...	pripojenie napájania, uhlová zásuvka	4 / 5.1-110

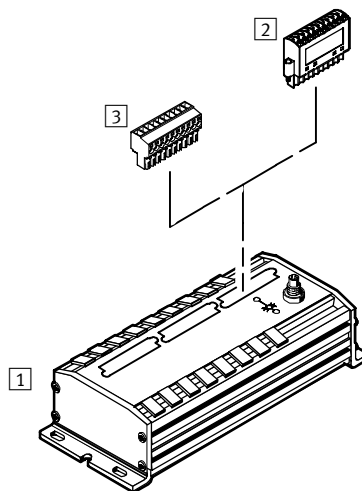
5.1

Elektrická prepojovacia technika, pre elektrické napájanie

prehľad príslušenstva

FESTO

Elektrické napájanie cez svorkovnicu



Príslušenstvo	stručný popis	→ strana
1 CP-E16-KL-IP20-Z	vstupný modul s prídavným napájaním pre snímače, inštalačný systém CP	4 / 4.6-52 Info 221 Inštalačný systém CP
2 SEA-KL-SAC	prípojovacia sada, zásuvka s pružinovými svorkami	4 / 5.1-112
3 PS1-ZC13-5	zásuvka so skrutkovými svorkami, 10 pólov	4 / 5.1-112

Elektrická prepojovacia technika, pre elektrické napájanie

technické údaje – NTSD

FESTO

- konektor/zásuvka pre elektrické napájanie
- možnosť namontovať kábel s ľubovoľnou dĺžkou
- zásuvka, 4 póly
- so skrutkovými svorkami
- prierez vodiča až 2,5 mm²



Všeobecné technické údaje			
typ		NTSD-...	NTSD-GD-9-M12-5POL-RK
spôsob upevnenia		prevlečná matica M18	prevlečná matica M12
montážna poloha		ľubovoľná	
rozsah prevádzkového napätia	[V]	250 AC	125
prúdová zaťažiteľnosť	[A]	16	3 na kontakt
spôsob ochrany podľa EN 60 529		IP67 (v pripojenom stave)	
materiál telesa		polybutylentereftalát	polyamid
materiál kontaktov		mosadz/legovaná meď	
skladovacia teplota	[°C]	-20 ... +70	-40 ... +85
teplota okolia	[°C]	-5 ... +50	-40 ... +85

Údaje pre objednávku							
	elektrické pripojenie	priechodka pre kábel	prípustný Ø kábla [mm]	max. prierez vodiča [mm ²]	hmotnosť výrobku [g]	typ	č. dielu
	priama zásuvka, 4 póly, skrutková svorka	Pg9	6 ... 8	1,5	25	NTSD-GD-9	18 493
	priama zásuvka, 5 pólov, skrutková svorka	Pg9	6 ... 8	0,75	25	NTSD-GD-9-M12-5POL-RK	538 999
	priama zásuvka, 4 póly, skrutková svorka	Pg13,5	10 ... 12	2,5	31	NTSD-GD-13,5	18 526
	uhľová zásuvka, 4 póly, skrutková svorka	Pg9	6 ... 8	1,5	30	NTSD-WD-9	18 527
	uhľová zásuvka, 4 póly, skrutková svorka	Pg11	5 ... 11	2,5	34	NTSD-WD-11	533 119

Elektrická prepojavacia technika, pre elektrické napájanie

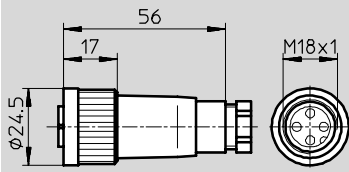
technické údaje – NTSD

FESTO

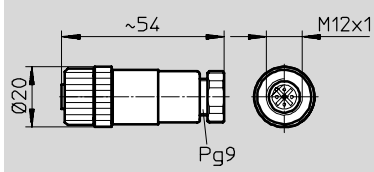
Rozmery

CAD modely na stiahnutie → www.festo.sk/engineering

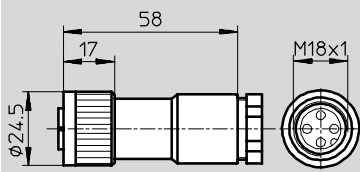
NTSD-GD-9



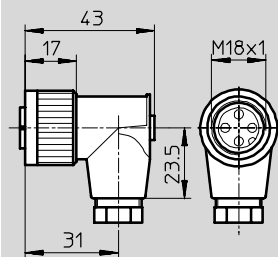
NTSD-GD-9-M12-5POL-RK



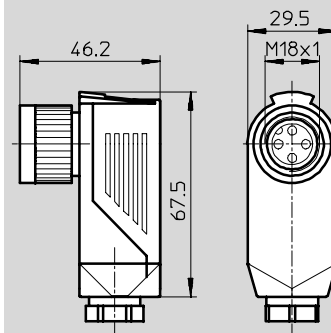
NTSD-GD-13,5



NTSD-WD-9



NTSD-WD-11

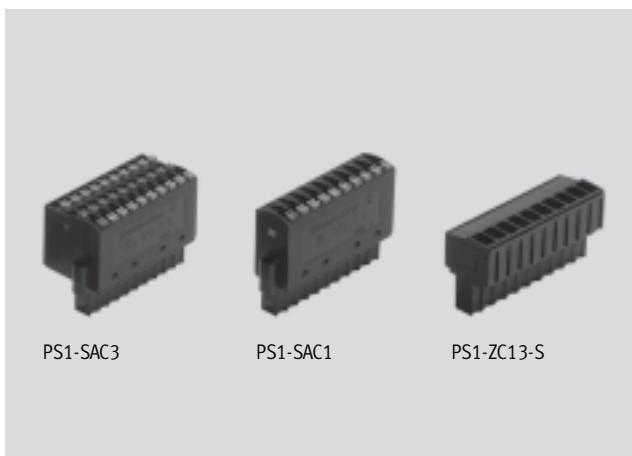


Elektrická prepojovacia technika, pre elektrické napájanie

technické údaje – PS1-SAC-...

FESTO

- konektor pre elektrické napájanie, 10 pólov alebo 30 pólov
- samostatný alebo ako sada
- jednoduché pripojenie kábla technikou pružinových svoriek



5.1

Všeobecné technické údaje		
typ	PS1-SAC-.../SEA-KL-...	
spôsob upevnenia	2 skrutky M2x7	
max. prierez vodiča	[mm ²]	0,08 ... 0,75
rozsah prevádzkového napätia	[V]	50 AC
materiál telesa	polybutylentereftalát	
teplota okolia	[°C]	-20 ... +100

Údaje pre objednávku					
	elektrické pripojenie	prúdová zaťažiteľnosť [A]	hmotnosť výrobku [g]	typ	č. dielu
	zásuvka, 10 pólov, svorkovnica, 10 pólov	4	14	PS1-SAC10-10POL	197 159
	zásuvka, 10 pólov, svorkovnica, 10 pólov	4	40	PS1-SAC11-10POL+LED	197 160
	zásuvka, 10 pólov, svorkovnica, 30 pólov	0,5	25	PS1-SAC30-30POL	197 161
	zásuvka, 10 pólov, svorkovnica, 30 pólov	0,5	25	PS1-SAC31-30POL+LED	197 162
	zásuvka, 10 pólov, svorkovnica, 10/30 pólov	0,5/4	71	SEA-KL-SAC10/30	526 256
	zásuvka so skrutkovými svorkami, 10 pólov	4	37	PS1-ZC13-10POL-SCHRAUBKL	160 800

Elektrická prepojovacia technika, pre elektrické napájanie

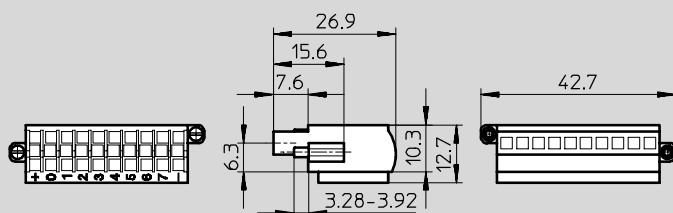
technické údaje – PS1-SAC-...

FESTO

Rozmery

CAD modely na stiahnutie → www.festo.sk/engineering

PS1-SAC10-10POL



PS1-SAC30-30POL

