

Elektrická prepožovacia technika, pre multipinové pripojenie

prehľad dodávok

Prehľad multipinového pripojenia pre ventilové terminály									
pripojovací kábel/konektor	ventilový terminál								→ strana
	typ 04	typ 10	typ 12	typ 32	typ 03	typ 02	typ 80	typ 82	
KEA-1-25P-5	-	■	■	-	■	-	-	-	4 / 5.1-67
KEA-1-25P-10	-	■	■	-	■	-	-	-	4 / 5.1-67
KEA-1-25P-...	-	■	■	-	■	-	-	-	4 / 5.1-67
KMP1-02-VI-16-X	■	-	-	-	-	-	-	-	4 / 5.1-51
KMP1-02-VI-6-5	-	-	-	-	-	■	-	-	4 / 5.1-51
KMP1-02-VI-12-5	-	-	-	-	-	■	-	-	4 / 5.1-51
KMP1-02-VI-16-5	-	-	-	-	-	■	-	-	4 / 5.1-51
KMP1-02-VI-6-10	-	-	-	-	-	■	-	-	4 / 5.1-51
KMP1-02-VI-12-10	-	-	-	-	-	■	-	-	4 / 5.1-51
KMP1-02-VI-16-10	-	-	-	-	-	■	-	-	4 / 5.1-51
KMP1-02-II-4-5	-	-	-	-	-	■	-	-	4 / 5.1-51
KMP1-02-II-8-5	-	-	-	-	-	■	-	-	4 / 5.1-51
KMP1-02-II-10-5	-	-	-	-	-	■	-	-	4 / 5.1-51
KMP1-02-II-14-5	-	-	-	-	-	■	-	-	4 / 5.1-51
KMP1-02-II-16-5	-	-	-	-	-	■	-	-	4 / 5.1-51
KMP1-02-II-4-5	-	-	-	-	-	■	-	-	4 / 5.1-51
KMP1-02-II-4-10	-	-	-	-	-	■	-	-	4 / 5.1-51
KMP1-02-II-8-10	-	-	-	-	-	■	-	-	4 / 5.1-51
KMP1-02-II-10-10	-	-	-	-	-	■	-	-	4 / 5.1-51
KMP1-02-II-14-10	-	-	-	-	-	■	-	-	4 / 5.1-51
KMP1-02-II-16-10	-	-	-	-	-	■	-	-	4 / 5.1-51
KMP2-03-E-10-26	-	-	-	-	■	-	-	-	4 / 5.1-57
KMP2-03-E-X-26	-	-	-	-	■	-	-	-	4 / 5.1-57
KMP2-03-V-10-26	-	-	-	-	■	-	-	-	4 / 5.1-57
KMP2-03-V-X-26	-	-	-	-	■	-	-	-	4 / 5.1-57
KMP3-9P-08-5	-	■	-	-	■	-	-	-	4 / 5.1-59
KMP3-9P-08-5-FD	-	■	-	-	-	-	-	-	4 / 5.1-59
KMP3-9P-08-10	-	■	-	-	-	-	-	-	4 / 5.1-59
KMP3-9P-08-10-FD	-	■	-	-	-	-	-	-	4 / 5.1-59
KMP3-25P-16-5	-	■	-	-	-	-	-	-	4 / 5.1-59
KMP3-25P-16-10	-	■	-	-	-	-	-	-	4 / 5.1-59
KMP4-9-P-5-PVC	-	■	-	-	-	-	-	-	4 / 5.1-61
KMP4-9-P-10-PVC	-	■	-	-	-	-	-	-	4 / 5.1-61
KMP4-9-P-5-PUR	-	■	-	-	-	-	-	-	4 / 5.1-61
KMP4-9-P-10-PUR	-	■	-	-	-	-	-	-	4 / 5.1-61
KMP4-25-P-5-PVC	-	■	■	-	-	-	-	-	4 / 5.1-61
KMP4-25-P-10-PVC	-	■	■	-	-	-	-	-	4 / 5.1-61
KMP4-25-P-5-PUR	-	■	■	-	-	-	-	-	4 / 5.1-61
KMP4-25-P-10-PUR	-	■	■	-	-	-	-	-	4 / 5.1-61
→ strana	4 / 5.1-35	4 / 5.1-36	4 / 5.1-37	4 / 5.1-38	4 / 5.1-41	4 / 5.1-43	4 / 5.1-39	4 / 5.1-40	

Príslušenstvo pre ventilové terminály
elektrická prepožovacia technika
5.1

Elektrická prepojovacia technika, pre multipinové pripojenie

prehľad dodávok

FESTO

Príslušenstvo pre ventilové terminály
elektrická prepojovacia technika

5.1

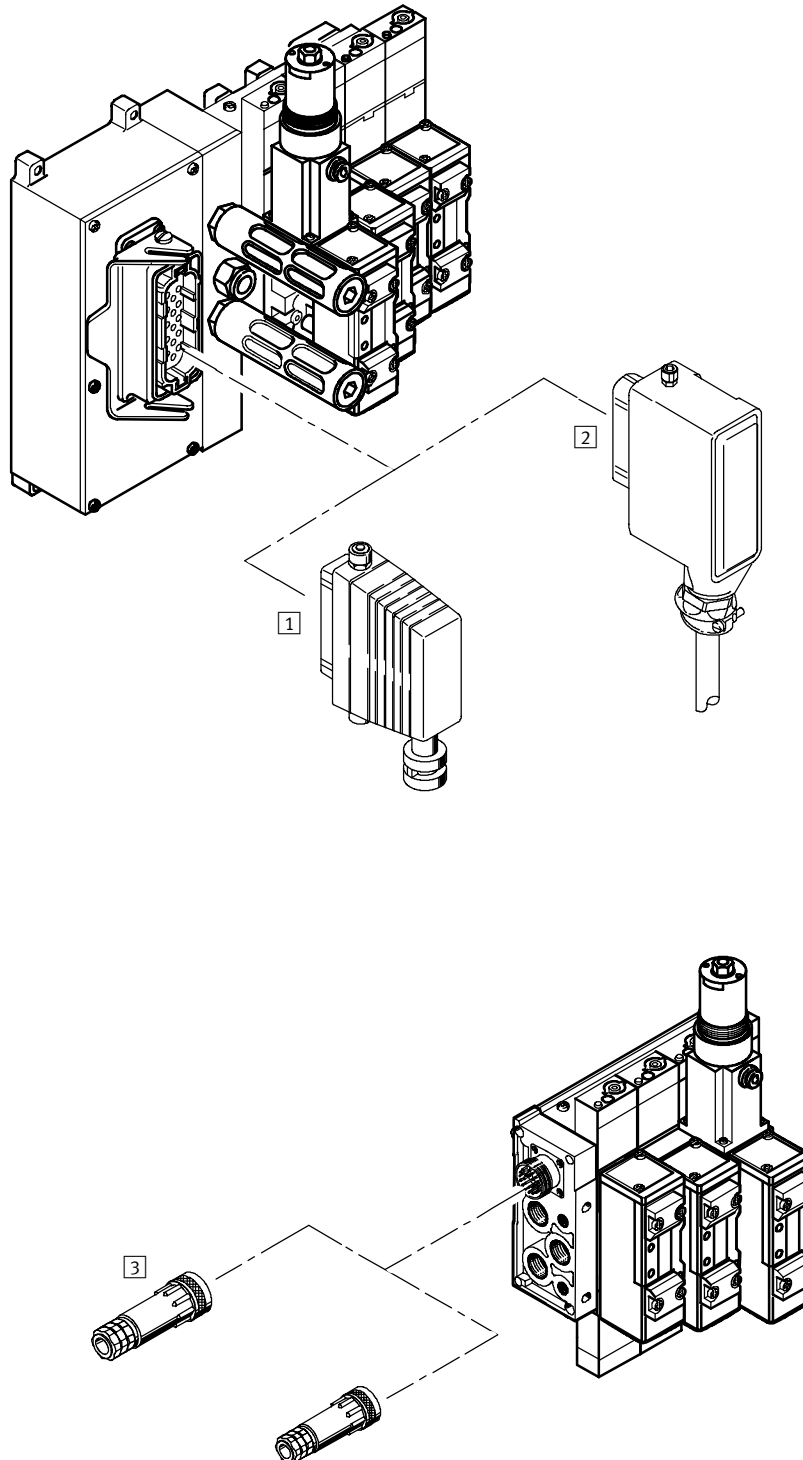
Prehľad multipinového pripojenia pre ventilové terminály									
pripojovací kábel/konektor	ventilový terminál								→ strana
	typ 04	typ 10	typ 12	typ 32	typ 03	typ 02	typ 80	typ 82	
KMP6-09P-8-2,5	-	■	-	-	-	-	-	-	4 / 5.1-63
KMP6-09P-8-5	-	■	-	-	-	-	-	-	4 / 5.1-63
KMP6-09P-8-10	-	■	-	-	-	-	-	-	4 / 5.1-63
KMP6-15P-12-2,5	-	-	-	-	-	-	■	-	4 / 5.1-63
KMP6-15P-12-5	-	-	-	-	-	-	■	-	4 / 5.1-63
KMP6-15P-12-10	-	-	-	-	-	-	■	-	4 / 5.1-63
KMP6-26P-16-2,5	-	-	-	-	-	-	■	-	4 / 5.1-63
KMP6-26P-16-5	-	-	-	-	-	-	■	-	4 / 5.1-63
KMP6-26P-16-10	-	-	-	-	-	-	■	-	4 / 5.1-63
KMP6-25P-12-2,5	-	-	-	-	-	-	-	■	4 / 5.1-63
KMP6-25P-12-5	-	-	-	-	-	-	-	■	4 / 5.1-63
KMP6-25P-12-10	-	-	-	-	-	-	-	■	4 / 5.1-63
KMP6-25P-20-2,5	-	■	■	-	-	-	-	■	4 / 5.1-63
KMP6-25P-20-5	-	■	■	-	-	-	-	■	4 / 5.1-63
KMP6-25P-20-10	-	■	■	-	-	-	-	■	4 / 5.1-63
SD-SUB-D-BU9	-	■	■	-	-	-	-	-	4 / 5.1-71
SD-SUB-D-BU25	-	■	■	-	■	-	-	-	4 / 5.1-71
IMP1-SD-25	-	-	-	-	-	■	-	-	4 / 5.1-47
IMP1-SD-40	-	-	-	-	-	■	-	-	4 / 5.1-47
IMP1-SD-72	-	-	-	-	-	■	-	-	4 / 5.1-47
IMP1-SD-25-0,75	-	-	-	-	-	■	-	-	4 / 5.1-47
IMP1-SD-40-0,75	■	-	-	-	-	■	-	-	4 / 5.1-47
IMP1-SD-72-0,75	-	-	-	-	-	■	-	-	4 / 5.1-47
IMP2-SD-26-V	-	-	-	-	■	-	-	-	4 / 5.1-49
IMP2-SD-26-EA	-	-	-	-	■	-	-	-	4 / 5.1-49
VMPA-KMS-H	-	-	-	■	-	-	-	-	4 / 5.1-44
VMPA-KMS1-8-2,5	-	-	-	■	-	-	-	-	4 / 5.1-45
VMPA-KMS1-8-5	-	-	-	■	-	-	-	-	4 / 5.1-45
VMPA-KMS1-8-10	-	-	-	■	-	-	-	-	4 / 5.1-45
VMPA-KMS1-24-2,5	-	-	-	■	-	-	-	-	4 / 5.1-45
VMPA-KMS1-24-5	-	-	-	■	-	-	-	-	4 / 5.1-45
VMPA-KMS1-24-10	-	-	-	■	-	-	-	-	4 / 5.1-45
VMPA-KMS2-8-2,5-PUR	-	-	-	■	-	-	-	-	4 / 5.1-45
VMPA-KMS2-8-5-PUR	-	-	-	■	-	-	-	-	4 / 5.1-45
VMPA-KMS2-8-10-PUR	-	-	-	■	-	-	-	-	4 / 5.1-45
VMPA-KMS2-24-2,5-PUR	-	-	-	■	-	-	-	-	4 / 5.1-45
VMPA-KMS2-24-5-PUR	-	-	-	■	-	-	-	-	4 / 5.1-45
VMPA-KMS2-24-10-PUR	-	-	-	■	-	-	-	-	4 / 5.1-45
→ strana	4 / 5.1-35	4 / 5.1-36	4 / 5.1-37	4 / 5.1-38	4 / 5.1-41	4 / 5.1-43	4 / 5.1-39	4 / 5.1-40	

Elektrická prepožovacia technika, pre multipinové pripojenie

prehľad príslušenstva

FESTO

Ventilový terminál typ 04A, ISO 5599-2



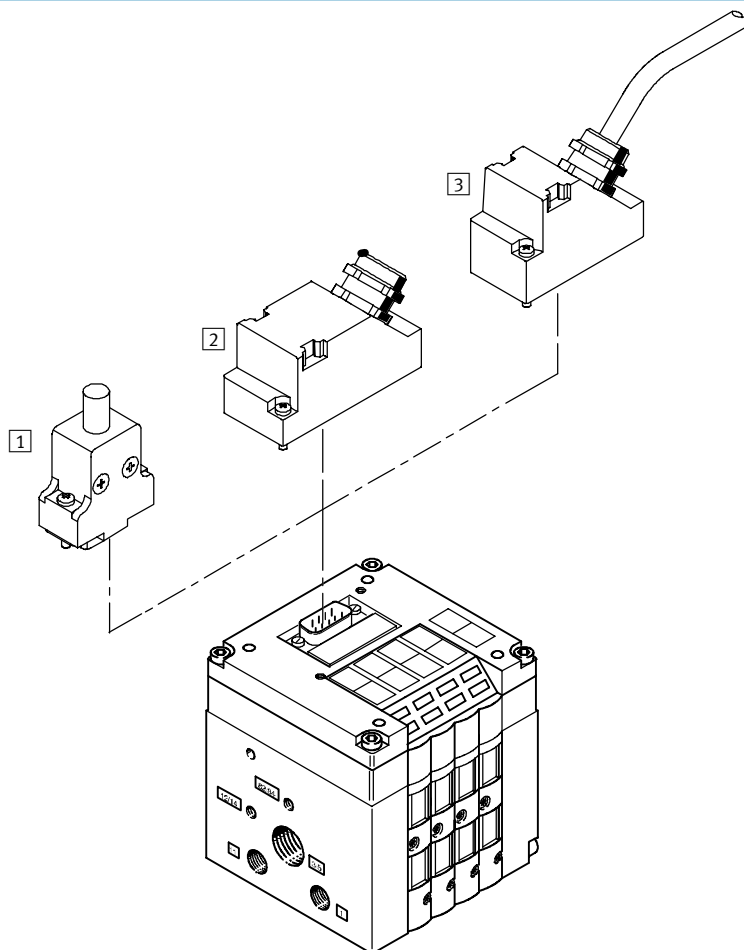
Príslušenstvo		
	stručný popis	→ strana
1	IMP1-SD-40-0,75 multipólová zásuvka	4 / 5.1-47
2	KMP1-02-VI-16-X pripojovací kábel, IP65	4 / 5.1-51
3	kruhový konektor firmy Electrivers Inc.	

Elektrická prepojovacia technika, pre multipinové pripojenie

prehľad príslušenstva

FESTO

Ventilový terminál typ 10 CPV



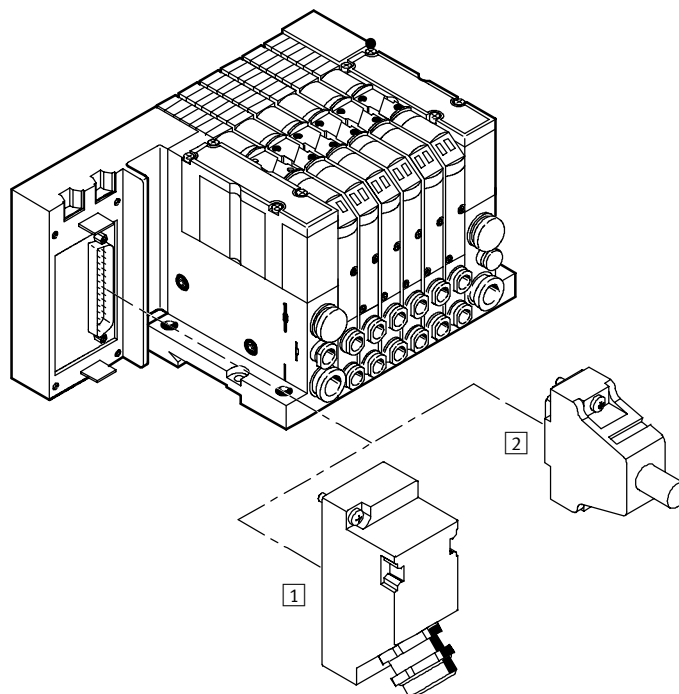
Príslušenstvo		stručný popis	→ strana
1	KMP6-09P-8-...	pripojovací kábel pre energ. reťaz s 9 pólou zásuvkou Sub-D, IP40	4 / 5.1-63
	KMP6-25P-20-...	pripojovací kábel pre energ. reťaz s 25 pólou zásuvkou Sub-D, IP40	4 / 5.1-63
	KEA-1-...	pripojovací kábel, IP40	4 / 5.1-67
2	SD-SUB-D-BU9	zásuvka, 9 pólou, IP65	4 / 5.1-71
	SD-SUB-D-BU25...	zásuvka, 25 pólou, IP65	4 / 5.1-71
3	KMP3-...	pripojovací kábel, IP65	4 / 5.1-59
	KMP4-9P-...-PVC	pripojovací kábel, 9 pólou, polyvinylchlorid, pre energ. reťaz, IP65	4 / 5.1-61
	KMP4-9P-...-PUR	pripojovací kábel, 9 pólou, polyuretán, pre energ. reťaz, IP65	4 / 5.1-61
	KMP4-25P-...-PVC	pripojovací kábel, 25 pólou, polyvinylchlorid, pre energ. reťaz, IP65	4 / 5.1-61
	KMP4-25P-...-PUR	pripojovací kábel, 25 pólou, polyuretán, pre energ. reťaz, IP65	4 / 5.1-61

Elektrická prepojovacia technika, pre multipinové pripojenie

prehľad príslušenstva

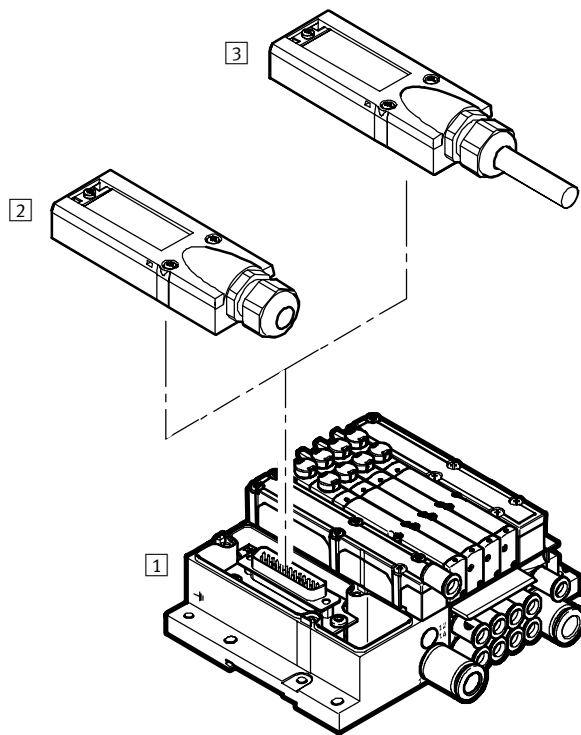
FESTO

Ventilový terminál typ 12 CPA



Príslušenstvo		stručný popis	→ strana
1	KEA-1-25P-...	pripojovací kábel, IP65	4 / 5.1-67
	KMP3-25P-...	pripojovací kábel, 25 pólov, pre energ. reťaz, IP65	4 / 5.1-59
	KMP4-25P-...-PVC	pripojovací kábel, 25 pólov, pre energ. reťaz, IP65	4 / 5.1-61
	KMP4-25P-...-PUR	pripojovací kábel, 25 pólov, pre energ. reťaz, IP65	4 / 5.1-61
	SD-SUB-D-BU25	zásuvka	4 / 5.1-71
2	KMP6-25P-20-...	pripojovací kábel pre energ. reťaz s 25 pólovou zásuvkou Sub-D	4 / 5.1-63

Ventilový terminál typ 32 MPA



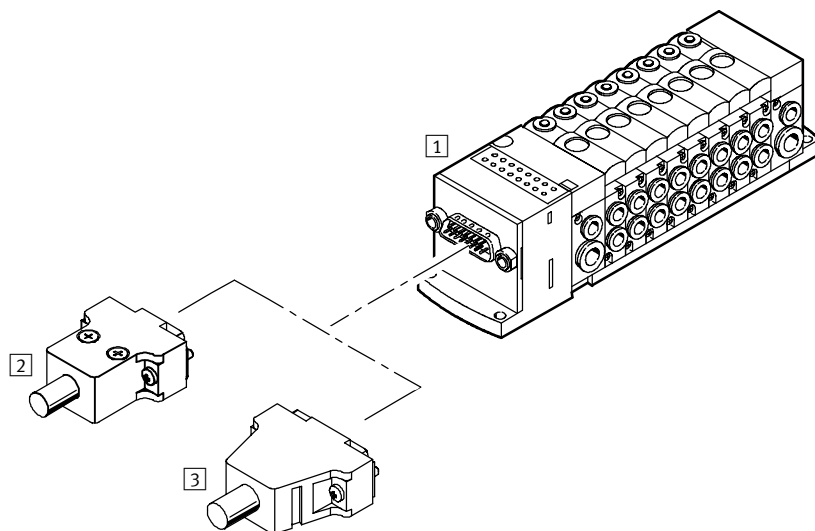
Príslušenstvo	stručný popis	→ strana
1 typ 32 MPA	ventilový terminál	4 / 2.2-1 Info 227 Ventilové terminály MPA
2 VMPA-KMS-H	kryt, bez pripojovacieho kábla, IP65	4 / 5.1-44
3 VMPA-KMS1-... VMPA-KMS2-...-PUR	pripojovací kábel, IP65 pripojovací kábel, polyuretán, pre energ. reťaz, IP65	4 / 5.1-45 4 / 5.1-45

Elektrická prepojavacia technika, pre multipinové pripojenie

prehľad príslušenstva

FESTO

Ventilový terminál typ 80 CPV-SC

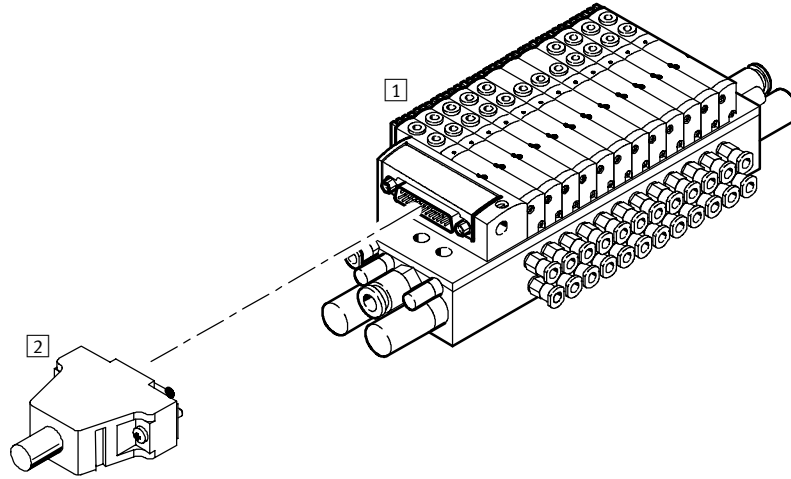


Príslušenstvo pre ventilové terminály
elektrická prepojavacia technika

5.1

Príslušenstvo		
	stručný popis	→ strana
1	typ 80 CPV-SC ventilový terminál	4 / 3.1-1 Info 226 Ventilové terminály CPV-SC
2	KMP6-15P-12-... prípojovací kábel, s 15 pólou zásuvkou Sub-D, IP40	4 / 5.1-63
3	KMP6-26P-16-... prípojovací kábel, s 26 pólou zásuvkou Sub-D, IP40	4 / 5.1-63

Ventilový terminál typ 82 CPA-SC



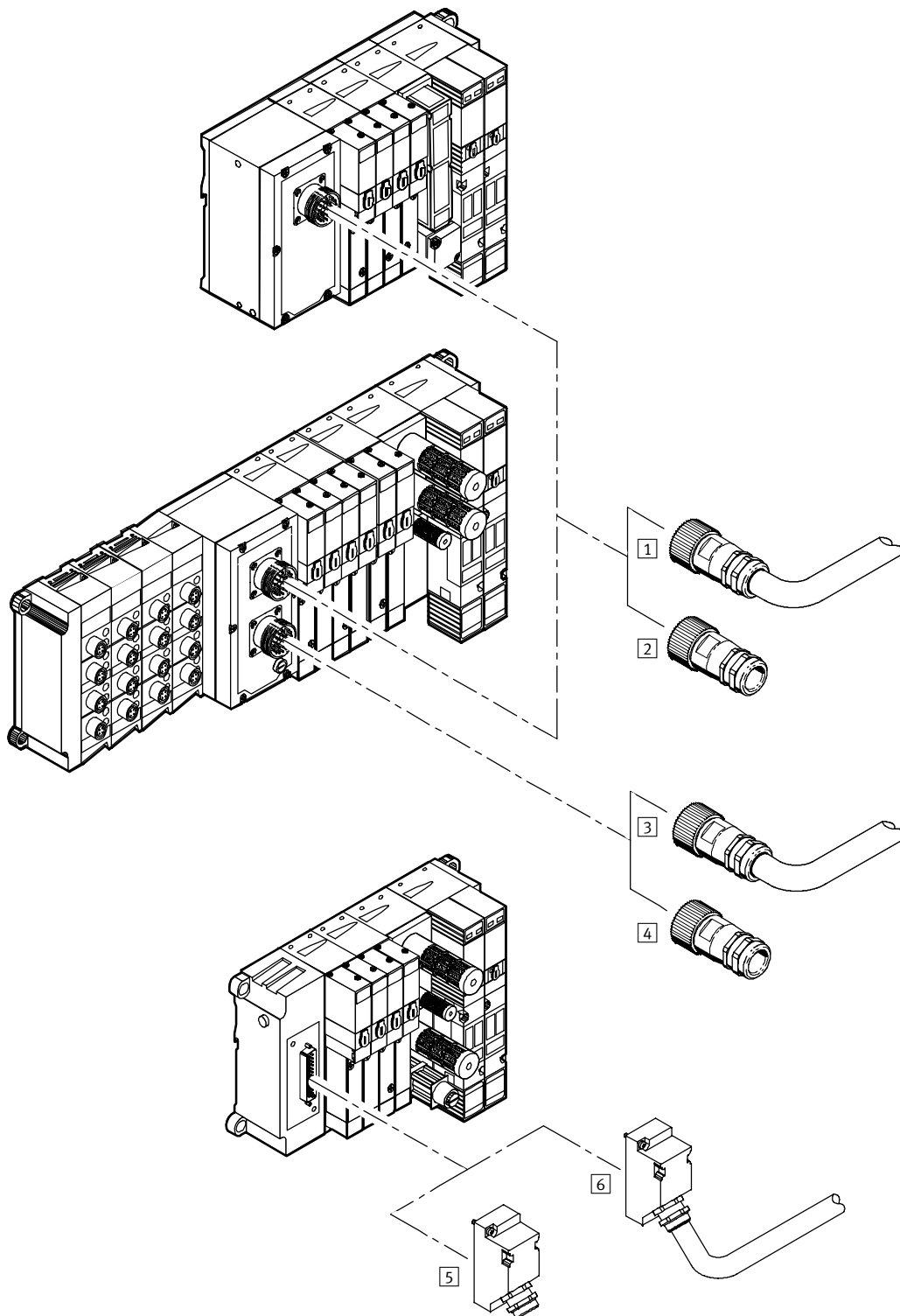
Príslušenstvo		
	stručný popis	→ strana
1	typ 82 CPA-SC ventilový terminál	4 / 3.1-37 Info 211 Ventilové terminály CPA-SC
2	KMP6-25P-... pripojovací kábel, s 25 pôlovou zásuvkou Sub-D, IP40	4 / 5.1-63

Elektrická prepojovacia technika, pre multipinové pripojenie

prehľad príslušenstva

FESTO

Ventilový terminál typ VIMP-03 MIDI/MAXI



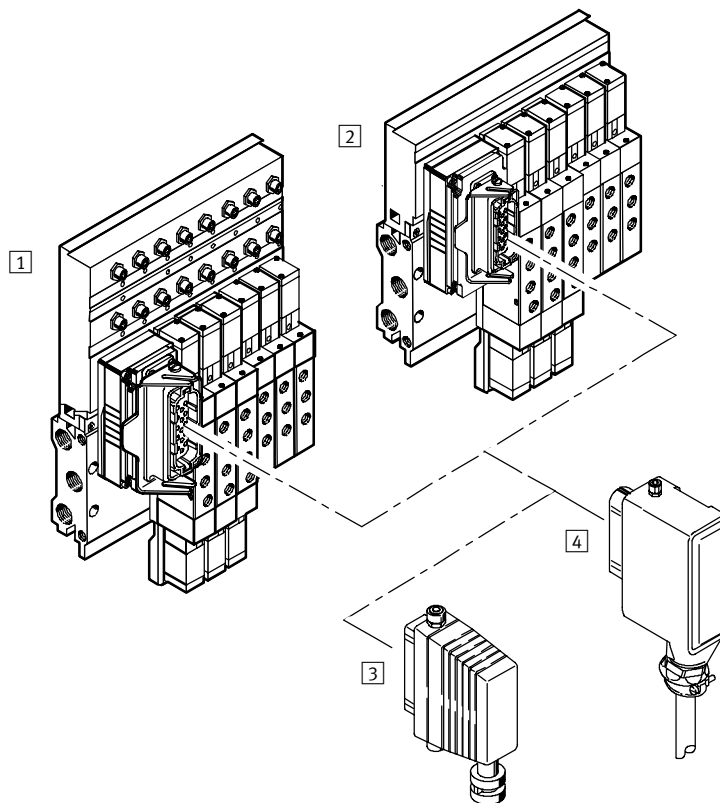
Elektrická prepojovacia technika, pre multipinové pripojenie

prehľad príslušenstva

FESTO

Príslušenstvo	stručný popis	→ strana
1 KMP2-03-V-...-26	pripojovací kábel, priama zásuvka	4 / 5.1-57
2 IMP2-SD-...-V	multipólová zásuvka	4 / 5.1-49
3 KMP2-03-E-...-26	pripojovací kábel, priama zásuvka	4 / 5.1-57
4 IMP2-SD-...-E	multipólová zásuvka	4 / 5.1-49
5 SD-SUB-D-BU25	zásuvka, 25 pólov, uhlová	4 / 5.1-71
6 KEA-1-25P-...	pripojovací kábel	4 / 5.1-67

Ventilový terminál typ 02 VIMP/IIMP



Príslušenstvo		→ strana
	stručný popis	
1	IIMP-02-...	4 / 2.3-1 www.festo.sk
2	VIMP02-...	4 / 2.3-1 www.festo.sk
3	IMP1-SD-... IMP1-SD-...-0,75	4 / 5.1-47 4 / 5.1-47
4	KMP1-02-...	4 / 5.1-51

Elektrická prepojovacia technika, pre multipinové pripojenie

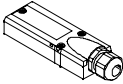
technické údaje – VMPA-KMS-H

FESTO

- zásuvka pre multipinové pripojenie (k ventilovému terminálu typ 32 MPA)
- možnosť namontovať kábel s ľubovoľnou dĺžkou
- 25 pólův
- Sub-D



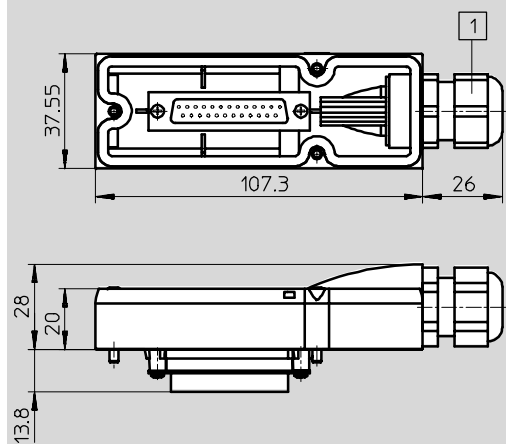
Všeobecné technické údaje	
typ	VMPA-KMS-H
spôsob upevnenia	3 skrutky M3x22
montážna poloha	ľubovoľná
priechodka pre kábel	M20x1,5
prevádzkové napätie [V]	24 DC
prúdová zaťažiteľnosť [A]	3
spôsob ochrany podľa EN 60 529	IP65 (v pripojenom stave)
materiál telesa	polyamid, vystužený sklenými vlákňami
materiál kontaktův	legovaná meď, pozlátená
materiál tesnenia	polyuretán
teplota okolia [°C]	-30 ... +80

Údaje pre objednávku				
	elektrické pripojenie	pripustný \varnothing kábla [mm]	typ	č. dielu
	zásuvka, 25 pólův, Sub-D	6 ... 12	VMPA-KMS-H	533 198

Rozmery

CAD modely na stiahnutie → www.festo.sk/engineering

VMPA-KMS-H



1 priechodka pre kábel M20x1,5

Elektrická prepojavacia technika, pre multipinové pripojenie

technické údaje – VMPA-...

FESTO

- zásuvka s káblom pre multipinové pripojenie (k ventilovému terminálu typ 32 MPA)
- zmontovaný celok pripravený pre jednostranné pripojenie
- dĺžka káblov 2,5 m, 5 m alebo 10 m
- pre 8 prípadne 24 ventilových cievok
- Sub-D
- VMPA-KMS2 vyhotovenie vhodné pre energ. reťaz



Príslušenstvo pre ventilové terminály
elektrická prepojavacia technika

5.1

Všeobecné technické údaje	
typ	VMPA-...
spôsob upevnenia	3 skrutky M3x22
montážna poloha	ľubovoľná
rozsah prevádzkového napätia [V]	24 DC
prúdová zaťažiteľnosť [A]	3
spôsob ochrany podľa EN 60 529	IP65 (v pripojenom stave)
materiál telesa	polyamid, vystužený sklenenými vláknami
materiál kontaktov	legovaná meď, pozlátená
materiál tesnenia	polyuretán
teplota okolia [°C]	-30 ... +80
teplota okolia pri pohyblivej inštalácii kábla [°C]	-5 ... +70

Údaje pre objednávku							
	elektrické pripojenie	štruktúra kábla [mm ²]	materiál pre opláštenie kábla	Ø kábla [mm]	dĺžka kábla [m]	typ	č. dielu
	zásuvka, 25 pólov, Sub-D	10x0,34	polyvinylchlorid	6,9	2,5	VMPA-KMS1-8-2,5	533 195
		10x0,34	polyvinylchlorid	6,9	5	VMPA-KMS1-8-5	533 196
		10x0,34	polyvinylchlorid	6,9	10	VMPA-KMS1-8-10	533 197
		25x0,34	polyvinylchlorid	11,4	2,5	VMPA-KMS1-24-2,5	533 192
		25x0,34	polyvinylchlorid	11,4	5	VMPA-KMS1-24-5	533 193
		25x0,34	polyvinylchlorid	11,4	10	VMPA-KMS1-24-10	533 194
	zásuvka, 25 pólov, Sub-D	10x0,25	polyuretán	8,3	2,5	VMPA-KMS2-8-2,5-PUR	533 504
		10x0,25	polyuretán	8,3	5	VMPA-KMS2-8-5-PUR	533 505
		10x0,25	polyuretán	8,3	10	VMPA-KMS2-8-10-PUR	533 506
		25x0,25	polyuretán	11,2	2,5	VMPA-KMS2-24-2,5-PUR	533 501
		25x0,25	polyuretán	11,2	5	VMPA-KMS2-24-5-PUR	533 502
		25x0,25	polyuretán	11,2	10	VMPA-KMS2-24-10-PUR	533 503

Elektrická prepojovacia technika, pre multipinové pripojenie

technické údaje – VMPPA-...

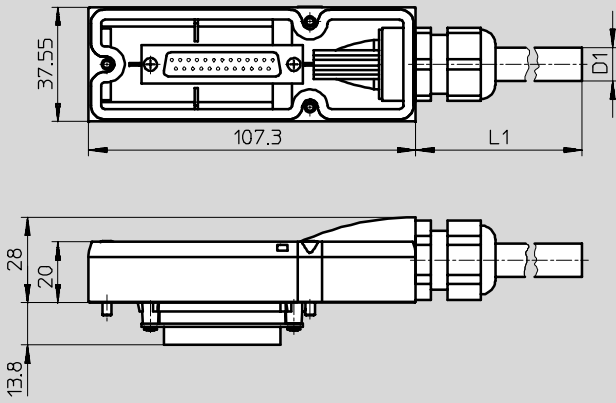
FESTO

Príslušenstvo pre ventillové terminály
elektrická prepojovacia technika

Rozmery

VMPPA-...

CAD modely na stiahnutie → www.festo.sk/engineering



- L1 dĺžka podľa typu
(2,5 m, 5 m alebo 10 m)
- D1 priemer podľa typu
(6,9 mm, 8,3 mm, 11,2 mm
alebo 11,4 mm)

5.1

Zapojenie (pohľad na zásuvku)

VMPPA-KMS...-24-...

	pin	farba vodiča	pin	farba vodiča
	1	biela	14	žltá-hnedá
	2	zelená	15	biela-šedá
	3	žltá	16	šedá-hnedá
	4	šedá	17	biela-ružová
	5	ružová	18	ružová-hnedá
	6	modrá	19	biela-modrá
	7	červená	20	hnedá-modrá
	8	fialová	21	biela-červená
	9	šedá-ružová	22	hnedá-červená
	10	červená-modrá	23	biela-čierna
	11	biela-zelená	24	hnedá
	12	hnedá-zelená	25	čierna
	13	biela-žltá		

Elektrická prepojovacia technika, pre multipinové pripojenie

technické údaje – IMP1

FESTO

- zásuvka pre pripojenie multipinového kábla (k ventilovému terminálu typ 02)
- možnosť namontovať kábel s ľubovoľnou dĺžkou
- zásuvka, 25, 40 alebo 72 pól
- možnosť použiť vodič s prierezom 0,75 a 1,5 mm²



Príslušenstvo pre ventilové terminály elektrická prepojovacia technika

5.1

Všeobecné technické údaje		IMP1-SD-...
typ		IMP1-SD-...
spôsob upevnenia		zverná lamela
montážna poloha		ľubovoľná
rozsah prevádzkového napätia	[V]	300 AC
	[V]	250 DC
prúdová zaťažiteľnosť	[A]	10
spôsob ochrany podľa EN 60 529		IP65 (v pripojenom stave)
materiál telesa		tlaková zliatina z ľahkého kovu
materiál kontaktov		legovaná meď, postriebrená
materiál konektora		termoplast, zosilnený sklenenými vláknami
teplota okolia	[°C]	-40 ... +125

Údaje pre objednávku							
	elektrické pripojenie	priechodka pre kábel	prípustný Ø kábla [mm]	max. prierez vodiča [mm ²]	hmotnosť výrobku [g]	typ	č. dielu
	zásuvka 25 pól	Pg21	11 ... 21	1,5	315	IMP1-SD-25	18 317
	zásuvka 25 pól	Pg16	7,5 ... 15	0,75	210	IMP1-SD-25-0,75	18 321
	zásuvka 40 pól	Pg29	18 ... 27	1,5	395	IMP1-SD-40	18 318
	zásuvka 40 pól	Pg21	10 ... 19	0,75	325	IMP1-SD-40-0,75	18 322
	zásuvka 72 pól	Pg29	18 ... 27	1,5	401	IMP1-SD-72	18 319
	zásuvka 72 pól	Pg29	18 ... 27	0,75	417	IMP1-SD-72-0,75	18 323
	zásuvka 72 pól	SW50	22 ... 32	1,75	550	IMP1-SD-72-36	18 320

Elektrická prepojovacia technika, pre multipinové pripojenie

technické údaje - IMP1

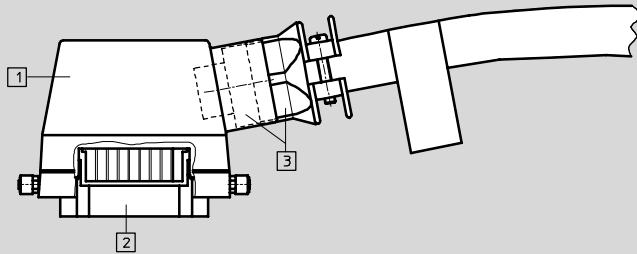
FESTO

Rozmery

CAD modely na stiahnutie → www.festo.sk/engineering

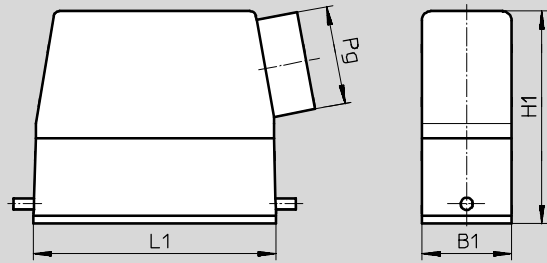
IMP1-...

pripojený kábel



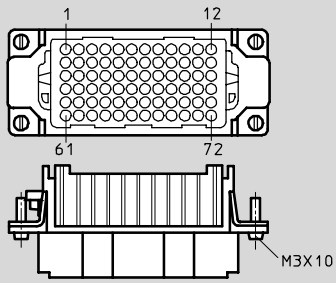
- 1 teleso
- 2 vložka zásuvky s pripojením ochranného vodiča
- 3 priechodka pre kábel s tesnením

teleso

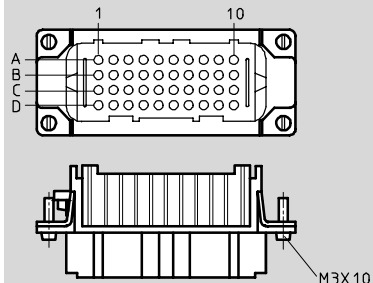


	25 pólov	25 pólov	40 pólov	72 pólov
L1	79,5 mm	79,5 mm	93,5 mm	93,5 mm
B1	29,5 mm	36 mm	43 mm	43 mm
H1	54,5 mm	70,5 mm	60 mm	76 mm
Pg	16	21	21	29

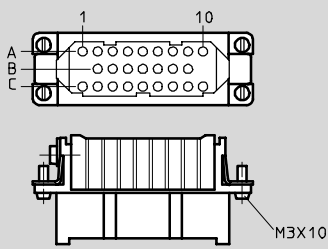
vložka zásuvky, 72 pólov



vložka zásuvky, 40 pólov



vložka zásuvky, 25 pólov



Elektrická prepojavacia technika, pre multipinové pripojenie

technické údaje – IMP2

FESTO


- zásuvka pre elektrické vstupy alebo ventily
- možnosť namontovať kábel s ľubovoľnou dĺžkou
- zásuvka 26 pólov
- prierez vodiča až 0,75 mm²

-  upozornenie

IMP2-...-EA (varianty pre vstupy/výstupy) a IMP2-...-V (varianty pre ventily) sa odlišujú iba rozdielnou ochranou proti prepólovaniu.



Všeobecné technické údaje	
typ	IMP2-SD-...
spôsob upevnenia	prevlečná matica
montážna poloha	ľubovoľná
rozsah prevádzkového napätia [V]	250 AC
prúdová zaťažiteľnosť [A]	7,5
spôsob ochrany podľa EN 60 529	IP65 (v pripojenom stave)
materiál telesa	legovaná meď, poniklovaná
materiál tesnenia	neoprén, odolný proti svetlu a oleju
materiál kontaktov	legovaná meď, pozlátená
teplota okolia [°C]	-40 ... +125

Údaje pre objednávku							
	elektrické pripojenie	priechodka pre kábel	prípustný Ø kábla [mm]	kódovanie	hmotnosť výrobku [g]	typ	č. dielu
	zásuvka 26 pólov	Pg16	13,5 ... 15	Y (pre vstupy/výstupy)	97	IMP2-SD-26-EA	18 665
	zásuvka 26 pólov	Pg16	13,5 ... 15	N (pre ventily)	96	IMP2-SD-26-V	18 664

Elektrická prepojovacia technika, pre multipinové pripojenie

technické údaje – IMP2

FESTO

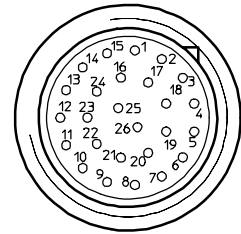
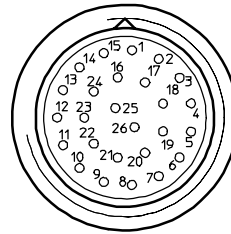
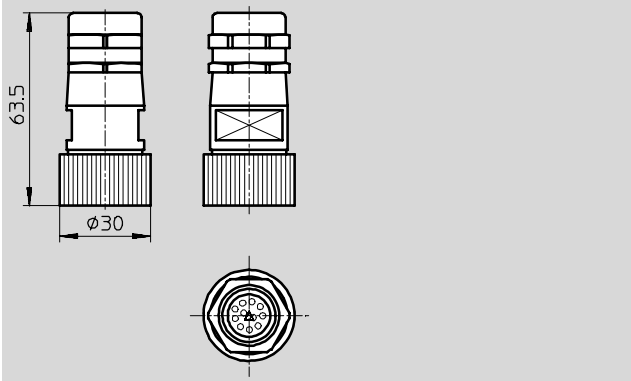
Rozmery

IMP2-...

CAD modely na stiahnutie → www.festo.sk/engineering

vložka zásuvky, kódovanie N
(IMP2-SD-26-V)

vložka zásuvky, kódovanie Y
(IMP2-SD-26-EA)



Príslušenstvo pre ventilové terminály
elektrická prepojovacia technika

5.1

Elektrická prepojavacia technika, pre multipinové pripojenie

FESTO

technické údaje – KMP1-...

- zásuvka s káblom pre multipinové pripojenie (k ventilovému terminálu typ 02)
- zmontovaný celok pripravený pre pripojenie
- dĺžka kábla 5 m, 10 m alebo podľa požiadavky zákazníka
- zásuvka, 25, 40 alebo 72 pólov
- nie je určená do energ. reťazí



Príslušenstvo pre ventilové terminály
elektrická prepojavacia technika

5.1

Všeobecné technické údaje		
typ		KMP1-...
spôsob upevnenia		zverná lamela
montážna poloha		ľubovoľná
rozsah prevádzkového napätia	[V]	300 AC
	[V]	250 DC
prúdová zaťažiteľnosť	[A]	4
spôsob ochrany podľa EN 60 529		IP65 (v pripojenom stave)
materiál telesa		tlaková zliatina z ľahkého kovu
materiál kontaktov		legovaná meď, postriebená
materiál pre opláštenie kábla		polyetylén
teplota okolia	[°C]	-30 ... +70
teplota okolia pri pohyblivej inštalácii kábla	[°C]	+5 ... +70

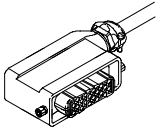

Elektrická prepojovacia technika, pre multipinové pripojenie

technické údaje – KMP1-...

FESTO

Príslušenstvo pre ventilové terminály
elektrická prepojovacia technika

5.1

Údaje pre objednávku								
	elektrické pripojenie	štruktúra kábla [mm ²]	Ø kábla [mm]	hmotnosť výrobku		dĺžka kábla [m]	typ	č. dielu
				kábel [g/m]	celková [g]			
	zásuvka 25 pólov	25x0,75	13		1 933	5	KMP1-02-II-4-5	175 654
	zásuvka 25 pólov	25x0,75	13		3 676	10	KMP1-02-II-4-10	175 655
	zásuvka 25 pólov	25x0,75	13	cca 370	podľa dĺžky	ľubovoľná	KMP1-02-II-4-X	158 988
	zásuvka 40 pólov	39x0,75	17		2 995	5	KMP1-02-II-8-5	175 656
	zásuvka 40 pólov	39x0,75	17		5 672	10	KMP1-02-II-8-10	175 657
	zásuvka 40 pólov	39x0,75	17	cca 570	podľa dĺžky	ľubovoľná	KMP1-02-II-8-X	158 989
	zásuvka 72 pólov	50x0,75	19		3 908	5	KMP1-02-II-10-5	175 658
	zásuvka 72 pólov	50x0,75	19		7 300	10	KMP1-02-II-10-10	175 659
	zásuvka 72 pólov	50x0,75	19	cca 700	podľa dĺžky	ľubovoľná	KMP1-02-II-10-X	158 990
	zásuvka 72 pólov	65x0,75	22		6 000	5	KMP1-02-II-14-5	175 660
	zásuvka 72 pólov	65x0,75	22		11 300	10	KMP1-02-II-14-10	175 661
	zásuvka 72 pólov	65x0,75	22	cca 930	podľa dĺžky	ľubovoľná	KMP1-02-II-14-X	158 991
	zásuvka 72 pólov	80x0,75	24		5 326	5	KMP1-02-II-16-5	175 662
	zásuvka 72 pólov	80x0,75	24		10 650	10	KMP1-02-II-16-10	175 663
	zásuvka 72 pólov	80x0,75	24	cca 1160	podľa dĺžky	ľubovoľná	KMP1-02-II-16-X	158 992
		zásuvka 25 pólov	13x0,75	10		1 200	5	KMP1-02-VI-6-5
zásuvka 25 pólov		13x0,75	10		2 188	10	KMP1-02-VI-6-10	175 586
zásuvka 25 pólov		13x0,75	10	cca 180	podľa dĺžky	ľubovoľná	KMP1-02-VI-6-X	158 984
zásuvka 25 pólov		25x0,75	13		1 967	5	KMP1-02-VI-12-5	175 587
zásuvka 25 pólov		25x0,75	13		3 667	10	KMP1-02-VI-12-10	175 588
zásuvka 25 pólov		25x0,75	13	cca 370	podľa dĺžky	ľubovoľná	KMP1-02-VI-12-X	158 986
zásuvka 40 pólov		39x0,75	17		3 016	5	KMP1-02-VI-16-5	175 589
zásuvka 40 pólov		39x0,75	17		5 800	10	KMP1-02-VI-16-10	175 590
zásuvka 40 pólov		39x0,75	17	cca 570	podľa dĺžky	ľubovoľná	KMP1-02-VI-16-X	158 987

Elektrická prepojovacia technika, pre multipinové pripojenie

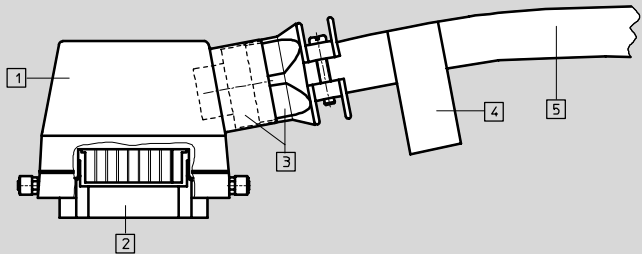
technické údaje – KMP1-...

Rozmery

CAD modely na stiahnutie → www.festo.sk/engineering

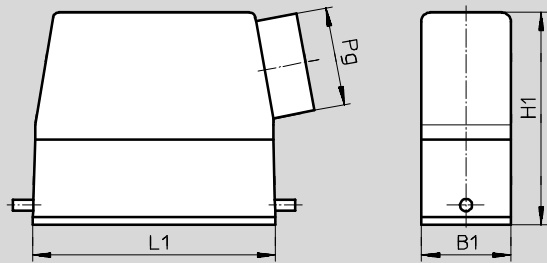
KMP1-...

pripojený kábel



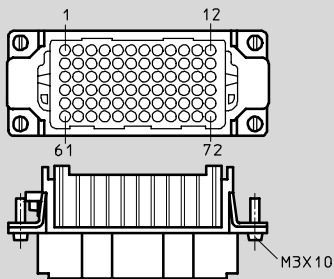
- 1 teleso
- 2 vložka zásuvky s pripojením ochranného vodiča
- 3 priechodka pre kábel s tesnením
- 4 etiketa s číslom dielu, typom a dĺžkou kábla
- 5 kábel

teleso

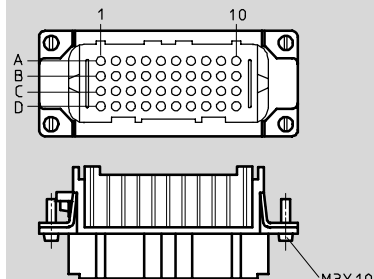


	25 pólov	40 pólov	72 pólov
L1	79,5 mm	93,5 mm	93,5 mm
B1	29,5 mm	43 mm	43 mm
H1	54,5 mm	60 mm	76 mm
Pg	16	21	29

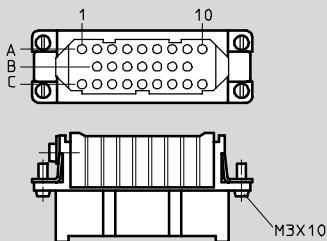
vložka zásuvky, 72 pólov



vložka zásuvky, 40 pólov



vložka zásuvky, 25 pólov



Elektrická prepojovacia technika, pre multipinové pripojenie

technické údaje – KMP1-...



Zapojenie (pohľad na zásuvku)						
KMP1-02-II-4-...						
	pin rad A	číslo vodiča	pin rad B	číslo vodiča	pin rad C	číslo vodiča
	1	4			1	20
	2	5	2	13	2	21
	3	6	3	14	3	22
	4	7	4	15	4	23
	5	8	5	16	5	24
	6	9	6	17	6	25
	7	10	7	18	7	1
	8	11	8	19	8	2
	9	12			9	3
KMP1-02-VI-6-...						
	pin rad A	číslo vodiča	pin rad B	číslo vodiča	pin rad C	číslo vodiča
	1	2			1	–
	2	3	2	11	2	–
	3	4	3	12	3	–
	4	5	4	13	4	–
	5	6	5	–	5	–
	6	7	6	–	6	–
	7	8	7	–	7	–
	8	9	8	–	8	–
	9	10			9	1
KMP1-02-VI-12-...						
	pin rad A	číslo vodiča	pin rad B	číslo vodiča	pin rad C	číslo vodiča
	1	2			1	18
	2	3	2	11	2	19
	3	4	3	12	3	20
	4	5	4	13	4	21
	5	6	5	14	5	22
	6	7	6	15	6	23
	7	8	7	16	7	24
	8	9	8	17	8	25
	9	10			9	1

Elektrická prepojavacia technika, pre multipinové pripojenie

technické údaje – KMP1-...



Zapojenie (pohľad na zásuvku)								
KMP1-02-II-8-...								
	pin rad A	číslo vodiča	pin rad B	číslo vodiča	pin rad C	číslo vodiča	pin rad D	číslo vodiča
	1	4	1	14	1	22	1	32
	2	5	2	15	2	23	2	33
	3	6	3	16	3	24	3	34
	4	7	4	17	4	25	4	35
	5	8	5	18	5	26	5	36
	6	9	6	19	6	27	6	37
	7	10	7	2	7	28	7	38
	8	11	8	21	8	29	8	39
	9	12	9	–	9	30	9	2
	10	13	10	1	10	31	10	3
KMP1-02-VI-16-...								
	pin rad A	číslo vodiča	pin rad B	číslo vodiča	pin rad C	číslo vodiča	pin rad D	číslo vodiča
	1	3	1	13	1	23	1	33
	2	4	2	14	2	24	2	34
	3	5	3	15	3	25	3	35
	4	6	4	16	4	26	4	36
	5	7	5	17	5	27	5	37
	6	8	6	18	6	28	6	38
	7	9	7	19	7	29	7	39
	8	10	8	20	8	30	8	–
	9	11	9	21	9	31	9	1
	10	12	10	22	10	32	10	2

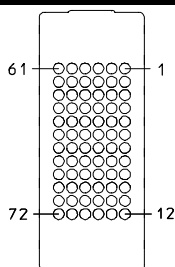
Elektrická prepojovacia technika, pre multipinové pripojenie

technické údaje – KMP1-...

FESTO

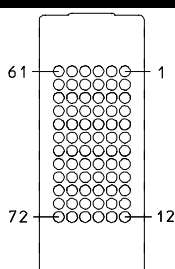
Zapojenie (pohľad na zásuvku)

KMP1-02-II-10-...



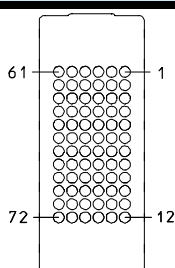
pin	číslo vodiča	pin	číslo vodiča	pin	číslo vodiča	pin	číslo vodiča	pin	číslo vodiča	pin	číslo vodiča
1	4	13	16	25	-	37	26	49	38	61	50
2	5	14	17	26	-	38	27	50	39	62	-
3	6	15	18	27	-	39	28	51	40	63	-
4	7	16	19	28	-	40	29	52	41	64	-
5	8	17	20	29	-	41	30	53	42	65	-
6	9	18	21	30	-	42	31	54	43	66	-
7	10	19	22	31	-	43	32	55	44	67	-
8	11	20	23	32	-	44	33	56	45	68	-
9	12	21	24	33	-	45	34	57	46	69	-
10	13	22	25	34	-	46	35	58	47	70	-
11	14	23	-	35	-	47	36	59	48	71	2
12	15	24	-	36	1	48	37	60	49	72	3

KMP1-02-II-14-...



pin	číslo vodiča	pin	číslo vodiča	pin	číslo vodiča	pin	číslo vodiča	pin	číslo vodiča	pin	číslo vodiča
1	4	13	16	25	28	37	34	49	46	61	58
2	5	14	17	26	29	38	35	50	47	62	59
3	6	15	18	27	30	39	36	51	48	63	60
4	7	16	19	28	31	40	37	52	49	64	61
5	8	17	20	29	32	41	38	53	50	65	62
6	9	18	21	30	33	42	39	54	51	66	63
7	10	19	22	31	-	43	40	55	52	67	64
8	11	20	23	32	-	44	41	56	53	68	65
9	12	21	24	33	-	45	42	57	54	69	-
10	13	22	25	34	-	46	43	58	55	70	-
11	14	23	26	35	-	47	44	59	56	71	2
12	15	24	27	36	1	48	45	60	57	72	3

KMP1-02-II-16-...




pin	číslo vodiča	pin	číslo vodiča	pin	číslo vodiča	pin	číslo vodiča	pin	číslo vodiča	pin	číslo vodiča
1	4	13	16	25	28	37	38	49	50	61	62
2	5	14	17	26	29	38	39	50	51	62	63
3	6	15	18	27	30	39	40	51	52	63	64
4	7	16	19	28	31	40	41	52	53	64	65
5	8	17	20	29	32	41	42	53	54	65	66
6	9	18	21	30	33	42	43	54	55	66	67
7	10	19	22	31	34	43	44	55	56	67	68
8	11	20	23	32	35	44	45	56	57	68	69
9	12	21	24	33	36	45	46	57	58	69	70
10	13	22	25	34	37	46	47	58	59	70	71
11	14	23	26	35	38	47	48	59	60	71	2
12	15	24	27	36	1	48	49	60	61	72	3

Elektrická prepojavacia technika, pre multipinové pripojenie

technické údaje – KMP2-03-...

FESTO

- zásuvka s káblom pre multipinové pripojenie 24 vstupov/výstupov alebo 24 elektromagnetických cievok/ventilov
- zmontovaný celok pripravený pre pripojenie
- dĺžka kábla 10 m alebo podľa požiadavky zákazníka

 upozornenie

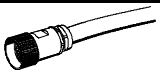
KMP2-03-E-... (varianty pre vstupy/výstupy) a KMP2-03-V-... (varianty pre ventily) sa odlišujú iba rozdielnou ochranou proti prepólovaniu v konektore.



Príslušenstvo pre ventilové terminály elektrická prepojavacia technika

5.1

Všeobecné technické údaje		KMP2-03-...
typ		KMP2-03-...
spôsob upevnenia		prevlečná matica
montážna poloha		ľubovoľná
rozsah prevádzkového napätia	[V]	max. 250 AC
	[V]	max. 300 DC
prúdová zaťažiteľnosť	[A]	7,5
štruktúra kábla	[mm ²]	26x0,75
farebný kód kábla		čierne vodiče s postupným bielym číslovaním (1 ... 26)
Ø kábla	[mm]	15
spôsob ochrany podľa EN 60 529		IP65 (v pripojenom stave)
materiál telesa		legovaná meď, ponikovaná
materiál tesnenia		neoprén, odolný proti svetlu a oleju
materiál kontaktov		legovaná meď, pozlátená
materiál pre opláštenie kábla		polyvinylchlorid
teplota okolia	[°C]	-20 ... +80
teplota okolia pri pohyblivej inštalácii kábla	[°C]	-5 ... +80

Údaje pre objednávku						
	elektrické pripojenie	hmotnosť výrobku		dĺžka kábla [m]	typ	č. dielu
		kábel [g/m]	celková [g]			
	zásuvka 26 pólov	cca 350	3600	10	KMP2-03-E-10-26	175 665
	zásuvka 26 pólov		podľa dĺžky	ľubovoľná	KMP2-03-E-X-26	18 683
	zásuvka 26 pólov	cca 350	3637	10	KMP2-03-V-10-26	175 667
	zásuvka 26 pólov		podľa dĺžky	ľubovoľná	KMP2-03-V-X-26	18 681

Elektrická prepojovacia technika, pre multipinové pripojenie

technické údaje – KMP2-03-...



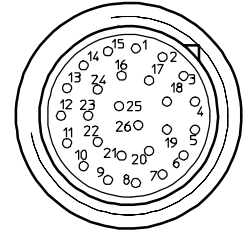
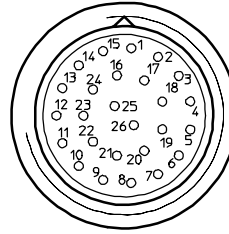
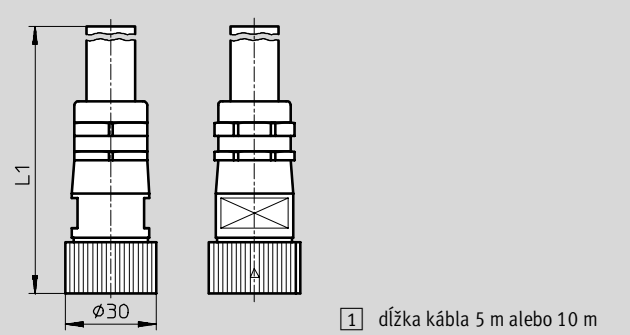
Rozmery

KMP2-03-...

CAD modely na stiahnutie → www.festo.sk/engineering

zásuvka, kódovanie N
(KMP2-03-V-...)

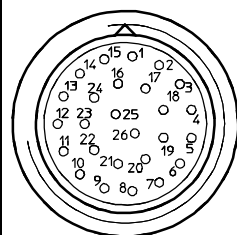
zásuvka, kódovanie Y
(KMP2-03-E-...)



Zapojenie (pohľad na zásuvku)

KMP2-03-...

pin	číslo vodiča	pin	číslo vodiča	pin	číslo vodiča
1	1	10	10	19	19
2	2	11	11	20	20
3	3	12	12	21	21
4	4	13	13	22	22
5	5	14	14	23	23
6	6	15	15	24	24
7	7	16	16	25	25
8	8	17	17	26	26
9	9	18	18	-	-

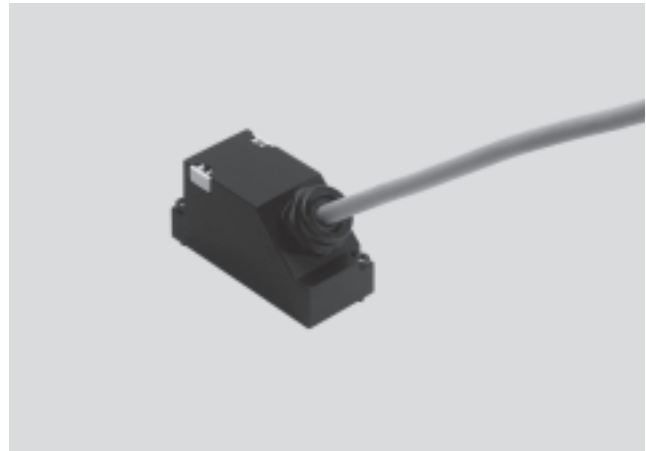


Elektrická prepojovacia technika, pre multipinové pripojenie

technické údaje – KMP3-...

FESTO

- zásuvka s káblom pre multipinové pripojenie
- zmontovaný celok pripravený pre pripojenie
- dĺžka kábla 5 m alebo 10 m
- 9 pólov alebo 25 pólov
- Sub-D



Príslušenstvo pre ventilové terminály
elektrická prepojovacia technika

5.1

Všeobecné technické údaje		KMP3-9P-...	KMP3-25P-...
typ			
spôsob upevnenia		2 skrutky M3x16	
montážna poloha		ľubovoľná	
elektrické pripojenie		zásuvka, 9 pólov, Sub-D	zásuvka, 25 pólov, Sub-D
rozsah prevádzkového napätia	[V]	24 DC	
prúdová zaťažiteľnosť	[A]	3	
Ø kábla	[mm]	9,5	12
spôsob ochrany podľa EN 60 529		IP65 (v pripojenom stave)	
materiál telesa		polyamid (schulamid, 6GB30)	
materiál kontaktov		legovaná meď, pozlátená	
materiál pre opláštenie kábla		polyvinylchlorid	
materiál tesnenia		nitrilkaučuk (NBR)	
teplota okolia	[°C]	-30 ... +80	
teplota okolia pri pohyblivej inštalácii kábla	[°C]	-5 ... +80	

Údaje pre objednávku						
	štruktúra kábla [mm ²]	hmotnosť výrobku		dĺžka kábla [m]	typ	č. dielu
		kábel [g/m]	celková [g]			
	10x0,34	cca 117	425	5	KMP3-9P-08-5	18 698
	10x0,34		814	10	KMP3-9P-08-10	18 579
	10x0,34		podľa dĺžky	ľubovoľná	KMP3-9P-08-X	18 697
	18x0,34	cca 180	672	5	KMP3-25P-16-5	18 624
	18x0,34		1 303	10	KMP3-25P-16-10	18 625
	18x0,34		podľa dĺžky	ľubovoľná	KMP3-25P-16-X	18 699
	24x0,25		cca 178	podľa dĺžky	ľubovoľná	KMP3-25P-22-X

Elektrická prepojovacia technika, pre multipinové pripojenie

technické údaje – KMP3-...

FESTO

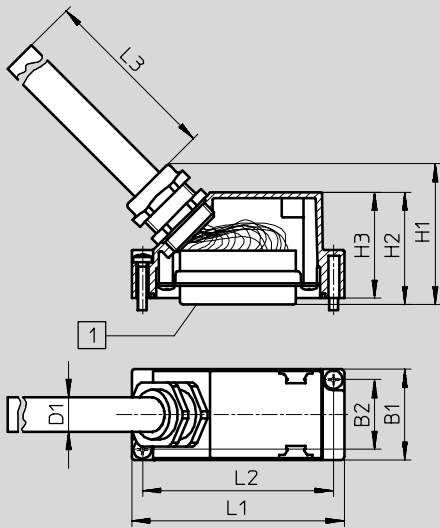
Príslušenstvo pre ventilové terminály
elektrická prepojovacia technika

5.1

Rozmery

KMP3-...

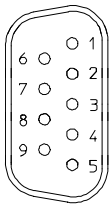
CAD modely na stiahnutie → www.festo.sk/engineering



typ	1	B1	B2	D1	H1	H2	H3	L1	L2	L3
KMP3-09P-...	zásuvka Sub-D, 9 pólov	30	23	8,3	43	37	35	50	43	dĺžka podľa typu (5 m, 10 m alebo ľubovoľná)
KMP3-25P-...	zásuvka Sub-D, 25 pólov	30	23	11,2	47	37	35	70	63	

Zapojenie (pohľad na zásuvku)

KMP3-9P-...



pin	farba vodiča	pin	farba vodiča
1	bíela	6	modrá
2	zelená	7	červená
3	žltá	8	fialová
4	šedá	9	čierna
5	ružová	-	hnedá

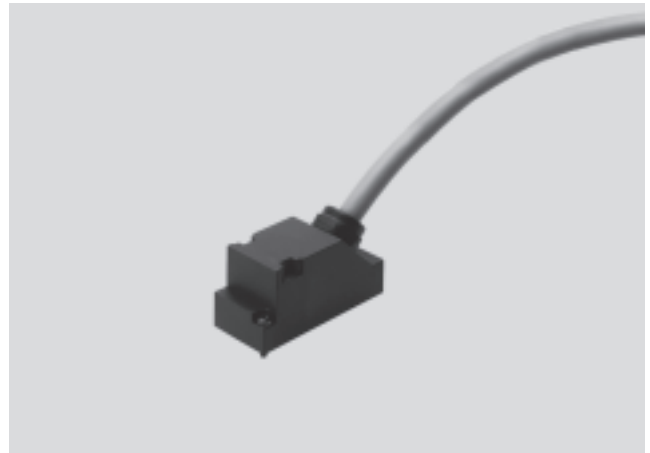
	KMP3-25P-16-...				KMP3-25P-22-...			
	pin	farba vodiča	pin	farba vodiča	pin	farba vodiča	pin	farba vodiča
1	14	biela	14	žltá-hnedá	1	biela	14	žltá-hnedá
2	15	zelená	15	biela-šedá	2	zelená	15	biela-šedá
3	16	žltá	16	šedá-hnedá	3	žltá	16	šedá-hnedá
4	17	šedá	17	-	4	šedá	17	biela-ružová
5	18	ružová	18	-	5	ružová	18	ružová-hnedá
6	19	modrá	19	-	6	modrá	19	biela-modrá
7	20	červená	20	-	7	červená	20	hnedá-modrá
8	21	fialová	21	-	8	fialová	21	biela-červená
9	22	šedá-ružová	22	-	9	šedá-ružová	22	hnedá-červená
10	23	červená-modrá	23	-	10	červená-modrá	23	-
11	24	biela-zelená	24	hnedá	11	biela-zelená	24	hnedá
12	25	hnedá-zelená	25	čierna	12	hnedá-zelená	25	čierna
13	-	biela-žltá	-	-	13	biela-žltá	-	-

Elektrická prepojavacia technika, pre multipinové pripojenie

technické údaje – KMP4-...

FESTO

- zásuvka s káblom pre multipinové pripojenie
- zmontovaný celok pripravený pre pripojenie
- dĺžka kábla 5 m alebo 10 m
- 9 pólov alebo 25 pólov
- Sub-D
- vhodné do energ. reťazí



Príslušenstvo pre ventilové terminály
elektrická prepojavacia technika

5.1

Všeobecné technické údaje		KMP4-9P-...	KMP4-25P-...
typ			
spôsob upevnenia		2 skrutky M3x16	
montážna poloha		ľubovoľná	
elektrické pripojenie		zásuvka, 9 pólov, Sub-D	zásuvka, 25 pólov, Sub-D
rozsah prevádzkového napätia	[V]	24 DC	
prúdová zaťažiteľnosť	[A]	3	
štruktúra kábla	[mm ²]	10x0,25	25x0,25
Ø kábla	[mm]	8,3	11,2
spôsob ochrany podľa EN 60 529		IP65 (v pripojenom stave)	
materiál telesa		polyamid (schulamid, 6GB30)	
materiál kontaktov		legovaná meď, pozlátená	
materiál tesnenia		nitrilkaučuk (NBR)	
teplota okolia	[°C]	-40 ... +70	
teplota okolia pri pohyblivej inštalácii kábla	[°C]	-5 ... +70	

Údaje pre objednávku					
	materiál pre opláštenie kábla	hmotnosť výrobku [g]	dĺžka kábla [m]	typ	č. dielu
	polyuretán	330	5	KMP4-9P-5-PUR	193 014
	polyvinylchlorid	426	5	KMP4-9P-5-PVC	193 012
	polyuretán	675	10	KMP4-9P-10-PUR	193 015
	polyvinylchlorid	792	10	KMP4-9P-10-PVC	193 013
	polyuretán	732	5	KMP4-25P-5-PUR	193 018
	polyvinylchlorid	854	5	KMP4-25P-5-PVC	193 016
	polyuretán	1411	10	KMP4-25P-10-PUR	193 019
	polyvinylchlorid	1617	10	KMP4-25P-10-PVC	193 017

Elektrická prepojovacia technika, pre multipinové pripojenie

technické údaje – KMP4-...

FESTO

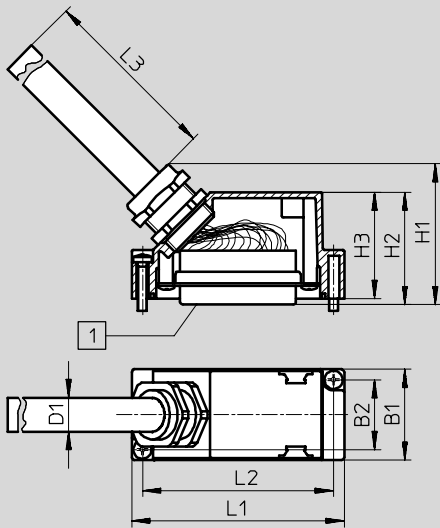
Príslušenstvo pre ventilové terminály
elektrická prepojovacia technika

5.1

Rozmery

KMP4-...

CAD modely na stiahnutie → www.festo.sk/engineering



typ	1	B1	B2	D1	H1	H2	H3	L1	L2	L3
KMP4-09P-...	zásuvka Sub-D, 9 pólov	30	23	8,3	43	37	35	50	43	dĺžka podľa typu (5 m alebo 10 m)
KMP4-25P-...	zásuvka Sub-D, 25 pólov	30	23	11,2	47	37	35	70	63	

Zapojenie (pohľad na zásuvku)

KMP4-25P-...

	pin	farba vodiča	pin	farba vodiča
	1	biela	14	žltá-hnedá
	2	zelená	15	biela-šedá
	3	žltá	16	šedá-hnedá
	4	šedá	17	biela-ružová
	5	ružová	18	ružová-hnedá
	6	modrá	19	biela-modrá
	7	červená	20	hnedá-modrá
	8	fialová	21	biela-červená
	9	šedá-ružová	22	hnedá-červená
	10	červená-modrá	23	biela-čierna
	11	biela-zelená	24	hnedá
	12	hnedá-zelená	25	čierna
	13	biela-žltá		

KMP4-9P-...

	pin	farba vodiča	pin	farba vodiča
	1	biela	6	modrá
	2	zelená	7	červená
	3	žltá	8	fialová
	4	šedá	9	čierna
	5	ružová	-	hnedá

Elektrická prepojovacia technika, pre multipinové pripojenie

technické údaje – KMP6-...

FESTO

- zásuvka s káblom pre multipinové pripojenie
- zmontovaný celok pripravený pre pripojenie
- dĺžka káblov 2,5 m, 5 m alebo 10 m
- 9 pólov, 15 pólov, 25 pólov alebo 26 pólov
- Sub-D
- vhodné do energ. reťazí



Príslušenstvo pre ventilové terminály
elektrická prepojovacia technika

5.1

Všeobecné technické údaje					
typ	KMP6-9P-...	KMP6-15P-...	KMP6-25P-12-...	KMP6-25P-20-...	KMP6-26P-...
spôsob upevnenia	2 skrutky M4x6,3				
montážna poloha	ľubovoľná				
rozsah prevádzkového napätia [V]	24 DC				
prúdová zaťažiteľnosť [A]	2,8				2,5
Ø kábla [mm]	7,6	8,5	8,5	10,3	8,6
spôsob ochrany podľa EN 60 529	IP40 (v pripojenom stave)				
materiál telesa	polyester, spevnený sklenými vláknami				
materiál kontaktov	legovaná meď, pozlátená				
materiál pre opláštenie kábla	polyvinylchlorid				
teplota okolia [°C]	-30 ... +80				
teplota okolia pri pohyblivej inštalácii kábla [°C]	-5 ... +80				

Údaje pre objednávku						
	elektrické pripojenie	štruktúra kábla [mm ²]	hmotnosť výrobu [g]	dĺžka kábla [m]	typ	č. dielu
	zásuvka, 9 pólov, Sub-D	8x0,34 + 1x0,5	248	2,5	KMP6-09P-08-2,5	531 184
		8x0,34 + 1x0,5	454	5	KMP6-09P-08-5	531 185
		8x0,34 + 1x0,5	864	10	KMP6-09P-08-10	531 186
	zásuvka, 15 pólov, Sub-D	15x0,34	293	2,5	KMP6-15P-12-2,5	527 543
		15x0,34	585	5	KMP6-15P-12-5	527 544
		15x0,34	1 134	10	KMP6-15P-12-10	527 545
	zásuvka, 25 pólov, Sub-D	15x0,34	329	2,5	KMP6-25P-12-2,5	530 049
		15x0,34	590	5	KMP6-25P-12-5	530 050
		15x0,34	1140	10	KMP6-25P-12-10	530 051
	zásuvka, 25 pólov, Sub-D	20x0,25 + 5x0,34	432	2,5	KMP6-25P-20-2,5	530 046
		20x0,25 + 5x0,34	814	5	KMP6-25P-20-5	530 047
		20x0,25 + 5x0,34	1600	10	KMP6-25P-20-10	530 048
	zásuvka, 26 pólov, Sub-D	20x0,25	cca 280	2,5	KMP6-26P-16-2,5	527 546
		20x0,25	cca 570	5	KMP6-26P-16-5	527 547
		20x0,25	1145	10	KMP6-26P-16-10	527 548

Elektrická prepojovacia technika, pre multipinové pripojenie

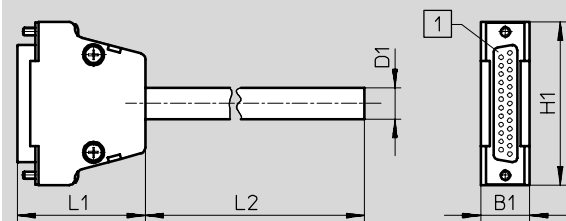
technické údaje – KMP6-...

FESTO

Rozmery

KMP6-...

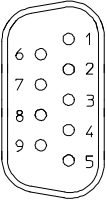
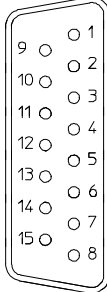
CAD modely na stiahnutie → www.festo.sk/engineering



typ	1	B1	D1	H1	L1	L2
KMP6-09P-...	zásuvka Sub-D, 9 pólov	16	7,6	31,2	34,5	dĺžka podľa typu (2,5 m, 5 m alebo 10 m)
KMP6-15P-...	zásuvka Sub-D, 15 pólov	16	8,5	40	34,5	
KMP6-25P-12-...	zásuvka Sub-D, 25 pólov	16	8,5	53,4	37,7	
KMP6-25P-20-...	zásuvka Sub-D, 25 pólov	16	10,3	53,4	37,7	
KMP6-26P-...	zásuvka Sub-D, 26 pólov	16	8,6	40	34,5	

Elektrická prepojavacia technika, pre multipinové pripojenie

technické údaje – KMP6-...

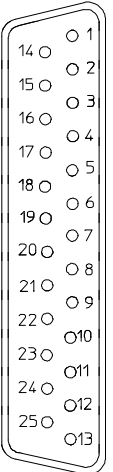
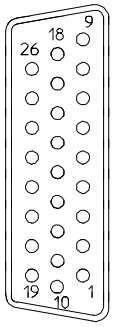
Zapojenie (pohľad na zásuvku)				
KMP6-9P-...				
	pin	farba vodiča	pin	farba vodiča
	1	biela	6	ružová
	2	hnedá	7	modrá
	3	zelená	8	červená
	4	žltá	9	čierna ¹⁾
5	šedá			
KMP6-15P-...				
	pin	farba vodiča	pin	farba vodiča
	1	biela	9	čierna
	2	hnedá	10	fialová
	3	zelená	11	šedá-ružová
	4	žltá	12	červená-modrá
	5	šedá	13	biela-zelená
	6	ružová	14	hnedá-zelená
	7	modrá	15	biela-žltá
8	červená			

1) prierez vodiča 0,5 mm²

Elektrická prepojovacia technika, pre multipinové pripojenie

technické údaje – KMP6-...

FESTO

Zapojenie (pohľad na zásuvku)								
	KMP6-25P-12-...				KMP6-25P-20-...			
	pin	farba vodiča	pin	farba vodiča	pin	farba vodiča	pin	farba vodiča
	1	biela	14	–	1	biela	14	hnedá-zelená
	2	hnedá	15	–	2	hnedá	15	biela-žltá
	3	zelená	16	–	3	zelená	16	žltá-hnedá
	4	žltá	17	–	4	žltá	17	biela-šedá
	5	šedá	18	–	5	šedá	18	šedá-hnedá
	6	ružová	19	–	6	ružová	19	biela-ružová
	7	modrá	20	–	7	modrá	20	ružová-hnedá
	8	červená	21	–	8	červená	21	biela-modrá ¹⁾
	9	čierna	22	–	9	čierna	22	hnedá-modrá ¹⁾
	10	fialová	23	biela-zelená	10	fialová	23	biela-červená ¹⁾
	11	šedá-ružová	24	hnedá-zelená	11	šedá-ružová	24	hnedá-červená ¹⁾
	12	červená-modrá	25	biela-žltá	12	červená-modrá	25	biela-čierna ¹⁾
	13	–			13	biela-zelená		
KMP6-26P-...								
	pin	farba vodiča	pin	farba vodiča				
	1	biela	14	hnedá-zelená				
	2	hnedá	15	biela-žltá				
	3	zelená	16	žltá-hnedá				
	4	žltá	17	–				
	5	šedá	18	–				
	6	ružová	19	–				
	7	modrá	20	–				
	8	červená	21	–				
	9	čierna	22	–				
	10	fialová	23	biela-šedá				
	11	šedá-ružová	24	šedá-hnedá				
	12	červená-modrá	25	biela-ružová				
	13	biela-zelená	26	ružová-hnedá				

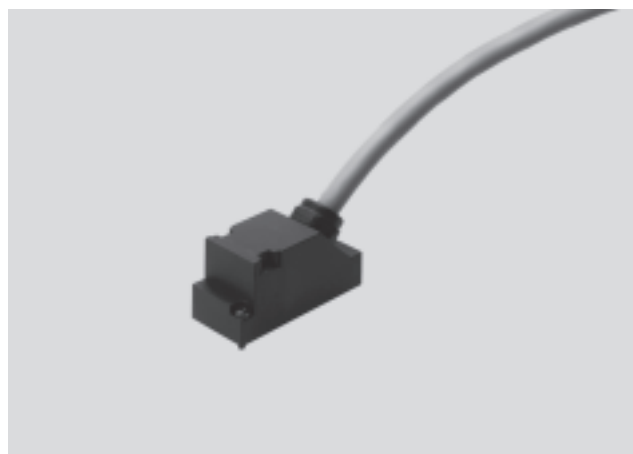
1) prierez vodiča 0,34 mm²

Elektrická prepojovacia technika, pre multipinové pripojenie

FESTO

technické údaje – KEA-1-25P-...

- zásuvka s káblom pre multipinové pripojenie
- zmontovaný celok pripravený pre pripojenie
- dĺžka kábla 5 m, 10 m alebo podľa požiadavky zákazníka
- 25 pólův
- Sub-D



Príslušenstvo pre ventilové terminály
elektrická prepojovacia technika

5.1

Všeobecné technické údaje		
typ	KEA-1-25P-...	
spôsob upevnenia	2 skrutky M3x16	
montážna poloha	ľubovoľná	
elektrické pripojenie	zásuvka, 25 pólův, Sub-D	
rozsah prevádzkového napätia	[V]	250 AC
	[V]	250 DC
prúdová zaťažiteľnosť	[A]	4
Ø kábla	[mm]	12
spôsob ochrany podľa EN 60 529	IP65 (v pripojenom stave)	
materiál telesa	polyamid (schulamid, 6GB30)	
materiál kontaktův	legovaná meď, pozlátená	
materiál pre opláštenie kábla	polyvinylchlorid	
teplota okolia	[°C]	-20 ... +80
teplota okolia pri pohyblivej inštalácii kábla	[°C]	-5 ... +70

Údaje pre objednávku						
	štruktúra kábla [mm ²]	hmotnosť výrobku		dĺžka kábla [m]	typ	č. dielu
		kábel [g/m]	celková [g]			
	25x0,34	cca 190	1092	5	KEA-1-25P-5	177 413
	25x0,34		2040	10	KEA-1-25P-10	177 414
	25x0,34		podľa dĺžky	ľubovoľná	KEA-1-25P-X	177 415

Elektrická prepojovacia technika, pre multipinové pripojenie

technické údaje – KEA-1-25P...

FESTO

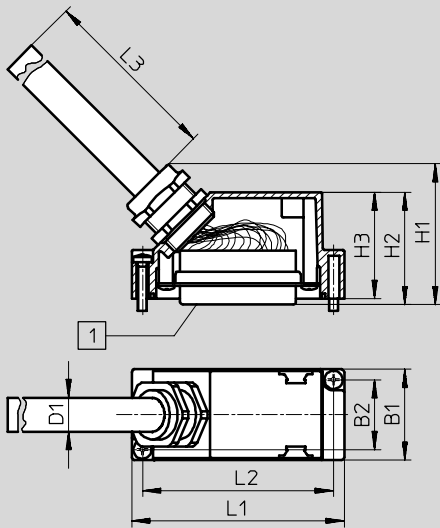
Príslušenstvo pre ventilové terminály
elektrická prepojovacia technika

5.1

Rozmery

KEA-1-25P...

CAD modely na stiahnutie → www.festo.sk/engineering



typ	1	B1	B2	D1	H1	H2	H3	L1	L2	L
KEA-1-25P...	zásuvka Sub-D, 25 pólov	30	23	12	47	37	35	70	63	dĺžka podľa typu (5 m alebo 10 m)

Zapojenie (pohľad na zásuvku)

KEA-1-25P...

	pin	farba vodiča
	1	biela
	2	zelená
	3	žltá
	4	šedá
	5	ružová
	6	modrá
	7	červená
	8	fialová
	9	šedá-ružová
	10	červená-modrá
	11	biela-zelená
	12	hnedá-zelená
	13	biela-žltá
	14	žltá-hnedá
	15	biela-šedá
	16	šedá-hnedá
	17	biela-ružová
	18	ružová-hnedá
	19	biela-modrá
	20	hnedá-modrá
	21	biela-červená
	22	hnedá-červená
	23	biela-čierna
	24	hnedá
	25	čierna

Elektrická prepojovacia technika, pre multipinové pripojenie

technické údaje – KMPV-...

FESTO

- zásuvka s káblom pre multipinový rozbočovač MPV-E/A-...-M8
- zmontovaný celok pripravený pre jednostranné pripojenie
- dĺžka kábla 5 m alebo 10 m
- 15 pólov
- Sub-D

Pre prepojenie so 16 násobným vstupným modulom ventilového terminálu typ 03/04 (VIGE-03-FB-16-SUBD-S) je potrebný ešte jeden konektor Sub-D (SD-SUB-D-ST-15).



Príslušenstvo pre ventilové terminály elektrická prepojovacia technika

5.1

Všeobecné technické údaje		
typ	KMPV-...	
spôsob upevnenia	2 skrutky M4x16	
montážna poloha	ľubovoľná	
elektrické pripojenie	zásuvka, 15 pólov, Sub-D	
rozsah prevádzkového napätia	[V]	30 DC
prúdová zaťažiteľnosť	[A]	2,8
Ø kábla	[mm]	8,2
spôsob ochrany podľa EN 60 529	IP65 (v pripojenom stave)	
materiál telesa	polyester, spevnený sklenenými vláknami	
materiál kontaktov	legovaná meď, pozlátená	
materiál pre opláštenie kábla	polyuretán	
teplota okolia	[°C]	-20 ... +80

Údaje pre objednávku					
	štruktúra kábla [mm ²]	hmotnosť výrobku [g]	dĺžka kábla [m]	typ	č. dielu
	15x0,25	300	5	KMPV-SUB-D-15-5	177 673
	15x0,25	400	10	KMPV-SUB-D-15-10	177 674

Elektrická prepojovacia technika, pre multipinové pripojenie

technické údaje – KMPV-...

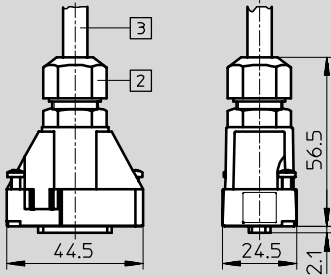
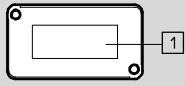
FESTO

Príslušenstvo pre ventilové terminály
elektrická prepojovacia technika

Rozmery

KMPV-...

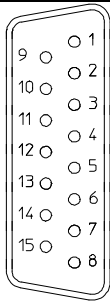
CAD modely na stiahnutie → www.festo.sk/engineering



- 1 zásuvka Sub-D, 15 pólov
- 2 priechodka pre kábel PG9
- 3 dĺžka kábla 5 m alebo 10 m

Zapojenie (pohľad na zásuvku)

KMPV-...



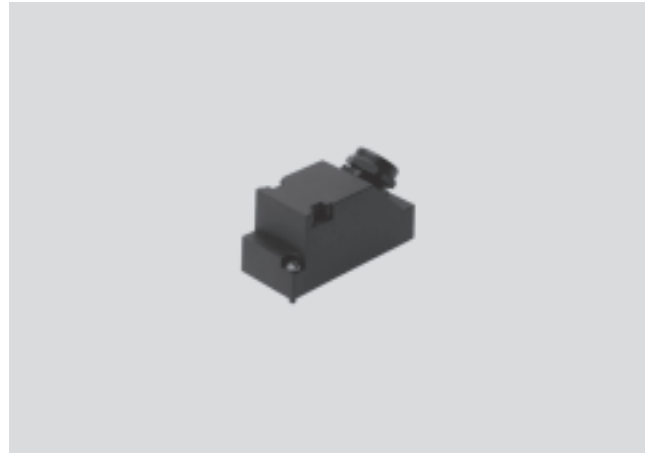
pin	farba vodiča	pin	farba vodiča
1	biela	9	čierna
2	hnedá	10	fialová
3	zelená	11	šedá-ružová
4	žltá	12	červená-modrá
5	šedá	13	biela-zelená
6	ružová	14	hnedá-zelená
7	modrá	15	biela-žltá
8	červená		

Elektrická prepojovacia technika, pre multipinové pripojenie

technické údaje – SD-SUB-D-BU-...

FESTO

- zásuvka pre multipinové pripojenie
- možnosť namontovať kábel s ľubovoľnou dĺžkou
- 9 pólov alebo 25 pólov
- Sub-D



Príslušenstvo pre ventilové terminály elektrická prepojovacia technika

5.1

Všeobecné technické údaje		SD-SUB-D-BU-...
typ		SD-SUB-D-BU-...
spôsob upevnenia		2 skrutky M3x16
montážna poloha		ľubovoľná
rozsah prevádzkového napätia	[V]	250 AC
	[V]	250 DC
prúdová zaťažiteľnosť	[A]	5
spôsob ochrany podľa EN 60 529		IP65 (v pripojenom stave)
materiál telesa		polyamid (schulamid, 6GB30)
materiál kontaktov		legovaná meď, pozlátená
materiál tesnenia		nitrilkaučuk (NBR)
teplota okolia	[°C]	-55 ... +125

Údaje pre objednávku						
	elektrické pripojenie	priechodka pre kábel	prípustný Ø kábla [mm]	hmotnosť výrobku [g]	typ	č. dielu
	zásuvka, 9 pólov, Sub-D	Pg9	6 ... 9	38	SD-SUB-D-BU9	18 708
	zásuvka, 25 pólov, Sub-D	Pg11	7 ... 12	53	SD-SUB-D-BU25	18 709

Elektrická prepojovacia technika, pre multipínové pripojenie

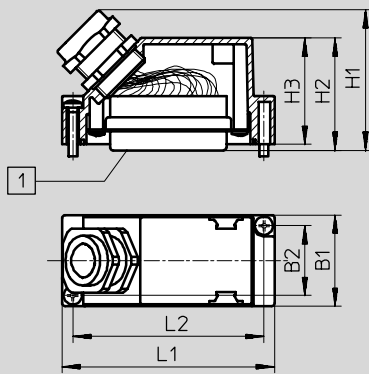
technické údaje – SD-SUB-D-BU-...

FESTO

Rozmery

SD-SUB-D-BU-...

CAD modely na stiahnutie → www.festo.sk/engineering



typ	1	B1	B2	H1	H2	H3	L1	L2
SD-SUB-D-BU9	zásuvka Sub-D, 9 pólov	30	23	43	37	35	50	43
SD-SUB-D-BU25	zásuvka Sub-D, 25 pólov	30	23	47	37	35	70	63