

Elektrická prepojovacia technika, pre interfejs AS

príslušenstvo

FESTO

Interfejs AS – prehľad dodávok							
názov	typ	Master	AS1	CPV-ASI	CPA-ASI	ASI-EVA	→ strana
zbernicové pripojenie							
plochý kábel pre komponenty interfejsu AS, žltý, 100 m	KASI-1,5-Y-100	■	■	■	■	■	4 / 5.1-184
plochý kábel pre komponenty interfejsu AS, čierny, 100 m	KASI-1,5-Z-100	-	■	■	■	■	4 / 5.1-184
kryt pre plochý kábel (rozsah dodávky 50 kusov) ²⁾	ASI-KK-FK	-	■	■	■	■	4 / 5.1-184
káblková príechodka (rozsah dodávky 20 kusov) ²⁾	ASI-KT-FK	-	■	■	■	■	4 / 5.1-184
zásuvka pre plochý kábel ¹⁾	ASI-SD-FK	■	-	■	■	■	4 / 5.1-175
zásuvka pre plochý kábel, profil otočený o 180° ¹⁾	ASI-SD-FK180	-	-	■	■	■	4 / 5.1-175
zaslepovací konektor plochého kábla ¹⁾	AS-SD-FK-BL	-	-	■	■	■	4 / 5.1-175
adresovací kábel pre adresovacie zariadenie	KASI-ADR	-	-	-	-	-	4 / 5.1-181
rozbočovač interfejsu AS pre plochý kábel, paralelný kábel	ASI-KVT-FK	■	-	■	■	■	4 / 5.1-177
rozbočovač pre plochý kábel, symetrický kábel	ASI-KVT-FK-S	■	-	■	■	■	4 / 5.1-177
rozbočovač pre plochý kábel, na 2x M12 zásuvky, 4 póly	ASI-KVT-FKx2-M12	-	-	■	■	-	4 / 5.1-179
zásuvka M12x1 pre plochý kábel	ASI-SD-FK-M12	■	■	■	■	-	4 / 5.1-173
zásuvka M12x1 pre plochý kábel s PG13,5	ASI-SD-PG-M12	-	■	■	■	-	4 / 5.1-173
konektor pre snímače							
konektor pre snímače M12 pre vstupy a výstupy, priamy, Pg7, 5 pólov	SEA-M12-5GS-PG7	-	-	-	■	■	4 / 5.1-152
konektor pre snímače pre vstupy a výstupy, priamy, M12, 4 póly, Pg7	SEA-GS-7	-	-	-	■	■	4 / 5.1-148
konektor pre snímače pre vstupy a výstupy, priamy, M12, 4 póly, Pg9	SEA-GS-9	-	-	-	■	■	4 / 5.1-148
konektor pre snímače pre vstupy a výstupy, uhlový, M12, 4 póly, Pg7	SEA-M12-4WD-PG7	-	-	-	-	■	2 / 7.2-22
konektor pre snímače pre vstupy a výstupy, priamy, M12, 4 póly, pre kábel s Ø 2,5 mm	SEA-4GS-7-2,5	-	-	-	■	■	4 / 5.1-150
konektor pre snímače pre vstupy a výstupy, priamy, M8, skrútkovací	SEA-3GS-M8-S	-	-	■	■	-	4 / 5.1-146
konektor pre snímače pre vstupy a výstupy, priamy, M8, spájkovací	SEA-GS-M8	-	-	■	■	-	4 / 5.1-146
konektor pre vstupy a výstupy, Harax, 4 póly	SEA-GS-HAR-4POL	-	-	-	■	-	4 / 5.1-154
konektor Sub-D, 25 pólov	SD-SUB-D-ST25	-	-	-	■	-	4 / 5.1-144
ochranný kryt M12	ISK-M12	-	-	-	■	■	www.festo.sk
ochranný kryt M8	ISK-M8	-	-	-	■	-	www.festo.sk
konektor DUO							
konektor DUO pre vstupy a výstupy, priamy, 4 póly, pre 2 káble	SEA-GS-11-DUO	-	-	-	■	■	4 / 5.1-148
konektor DUO pre vstupy a výstupy, priamy, 5 pólov, pre 2 káble	SEA-5GS-11-DUO	-	-	-	■	■	4 / 5.1-148
kábel DUO M12 na 2x M8							
kábel DUO, priame zásuvky	KM12-DUO-M8-GDGD	-	-	-	■	■	4 / 5.1-140
kábel DUO, priama zásuvka/uhlová zásuvka	KM12-DUO-M8-GDWD	-	-	-	■	■	4 / 5.1-140
kábel DUO, uhlové zásuvky	KM12-DUO-M8-WDWD	-	-	-	■	■	4 / 5.1-140
→ strana		4 / 5.1-157	-	4 / 5.1-158	4 / 5.1-162	4 / 5.1-170	
				
				4 / 5.1-161	4 / 5.1-167	4 / 5.1-172	

- 1) na jedno ASI-EVA musia byť 2 pripojenia plochého kábla pripojené alebo zakryté
 2) v praxi sa dosahuje IP65 na otvorenom konci kábla

Príslušenstvo pre ventilové terminály
elektrická prepojovacia technika

5.1

Elektrická prepojovacia technika, pre interfejs AS

príslušenstvo

FESTO

Príslušenstvo pre ventílové terminály
elektrická prepojovacia technika

5.1

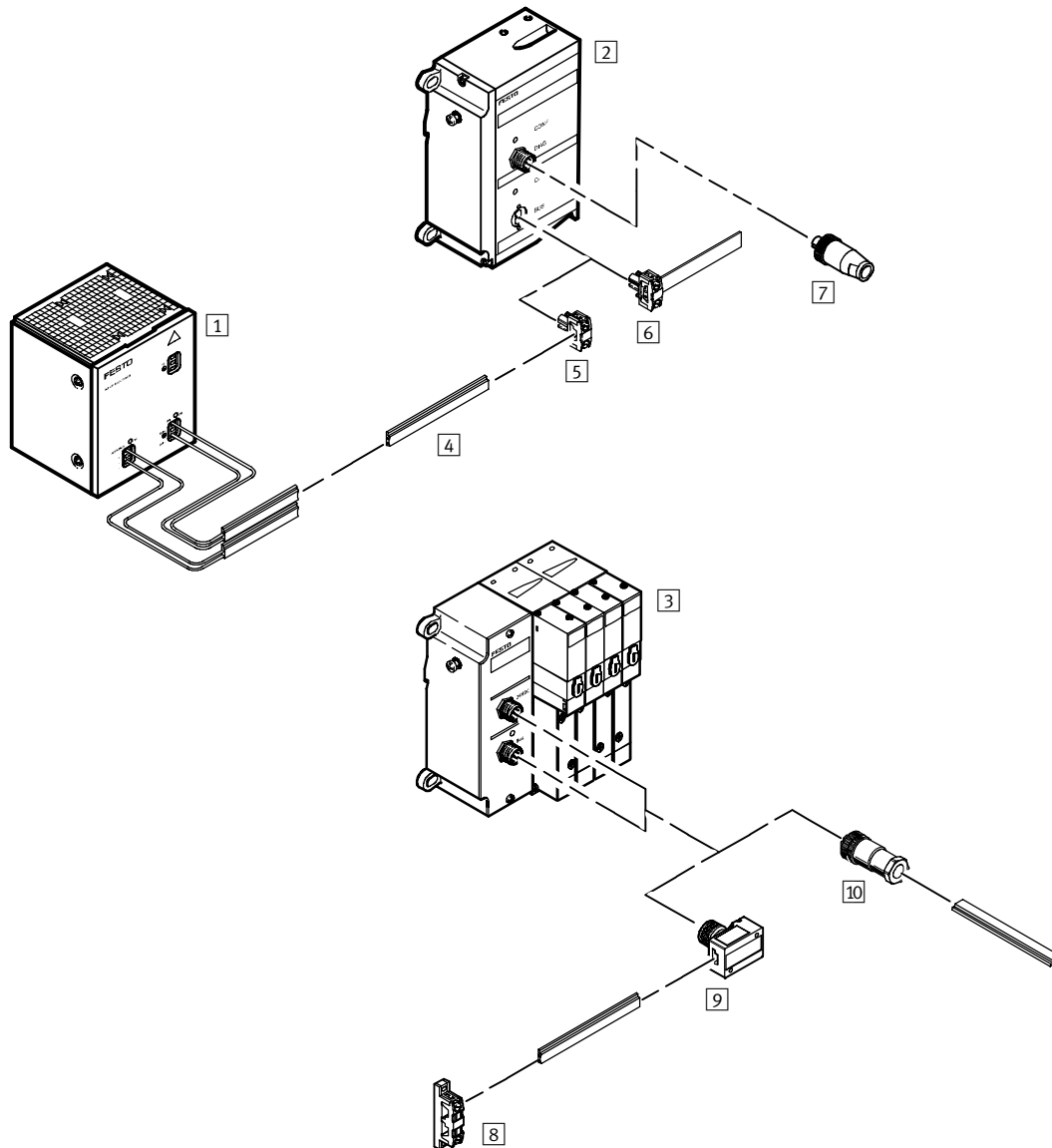
Interfejs AS – prehľad dodávok							
názov	typ	Master	AS1	CPV-ASI	CPA-ASI	ASI-EVA	→ strana
predlžovací kábel							
predlžovací kábel, priamy konektor, priama zásuvka, 4 póly, 2,5 m	KM12-M12-GSGD-2,5	-	■	-	■	■	4 / 5.1-23
predlžovací kábel, priamy konektor, priama zásuvka, 4 póly, 5 m	KM12-M12-GSGD-5	-	■	-	■	■	4 / 5.1-23
predlžovací kábel, priamy konektor, uhlová zásuvka, 4 póly	KM12-M12-GSWD-1-4	-	■	-	■	■	4 / 5.1-23
pripojovací kábel							
pripojenie interfejsu AS pre DNCV M12, 8 pólov	ASI-EVA-3E2A-M12-8POL-Z	■	■	-	-	■	Info 220 Interfejs AS
prepojovací kábel M12, 8 pólov	KM12-8GD8GS-2-PU	-	-	-	-	■	4 / 8.3-33
pripojovací kábel, priamy konektor, M8, priama zásuvka, 4 póly, M12	KM8-M12-GSGD-...	-	-	■	■	■	4 / 5.1-136
pripojovací kábel, priamy konektor, M8, priama zásuvka, 3 póly, M8	KM8-M8-GSGD-...	-	-	■	■	■	4 / 5.1-136
ostatné príslušenstvo							
kombinovaný zdroj	ASI-CNT-115/230VAC-B	■	■	■	■	■	Info 220 Interfejs AS
adresovacie zariadenie pre účastníka interfejsu AS	ASI-PRG-ADR	-	■	■	■	■	Info 220 Interfejs AS
adresovací kábel pre adresovacie zariadenie	KASI-ADR	-	■	■	■	■	4 / 5.1-181
konfiguračný konektor pre zariadenie Master interfejsu AS typ 03	ASI-SS-CONFIG	■	-	-	-	-	4 / 5.1-183
sériový dátový kábel pre softvérový nástroj interfejsu AS	KDI-SB202-BU9	■	-	-	-	-	4 / 5.1-101
popisovacie štítky 6x10 mm, v rámečku (64 kusov)	IBS-6x10	-	-	■	■	■	www.festo.sk
popisovacie štítky 10x17 mm, v rámečku (30 kusov)	IBS-10x17	-	-	-	-	-	www.festo.sk
popisovacie štítky 9x20 mm, v rámečku (20 kusov)	IBS-9x20	-	-	■	■	-	www.festo.sk
upevnenie na montážnu lištu (montážna sada)	CP-TS-HS35	-	-	-	-	■	www.festo.sk
upevnenie na montážnu lištu	CPA-BG-NRH	-	-	-	■	-	www.festo.sk
montážna lišta podľa EN 60715	NRH-35-2000	■	■	■	■	■	www.festo.sk
adaptér T, konektor a zásuvka							
adaptér T	FB-TA-M12-5POL	■	-	-	■	-	4 / 5.1-95
konektor pre adaptér T	FBS-M12-5GS-PG9	■	-	-	■	-	4 / 5.1-85
priama zásuvka so skrútkovou svorkou	FBSD-GD-9-5POL	■	-	-	■	-	4 / 5.1-85
→ strana		4 / 5.1-157	-	4 / 5.1-158 ...	4 / 5.1-162 ...	4 / 5.1-170 ...	4 / 5.1-172

Elektrická prepojovacia technika, pre interfejs AS

prehľad príslušenstva

FESTO

Komponenty interfejsu AS pre pripojenie zbernice a elektrické napájanie

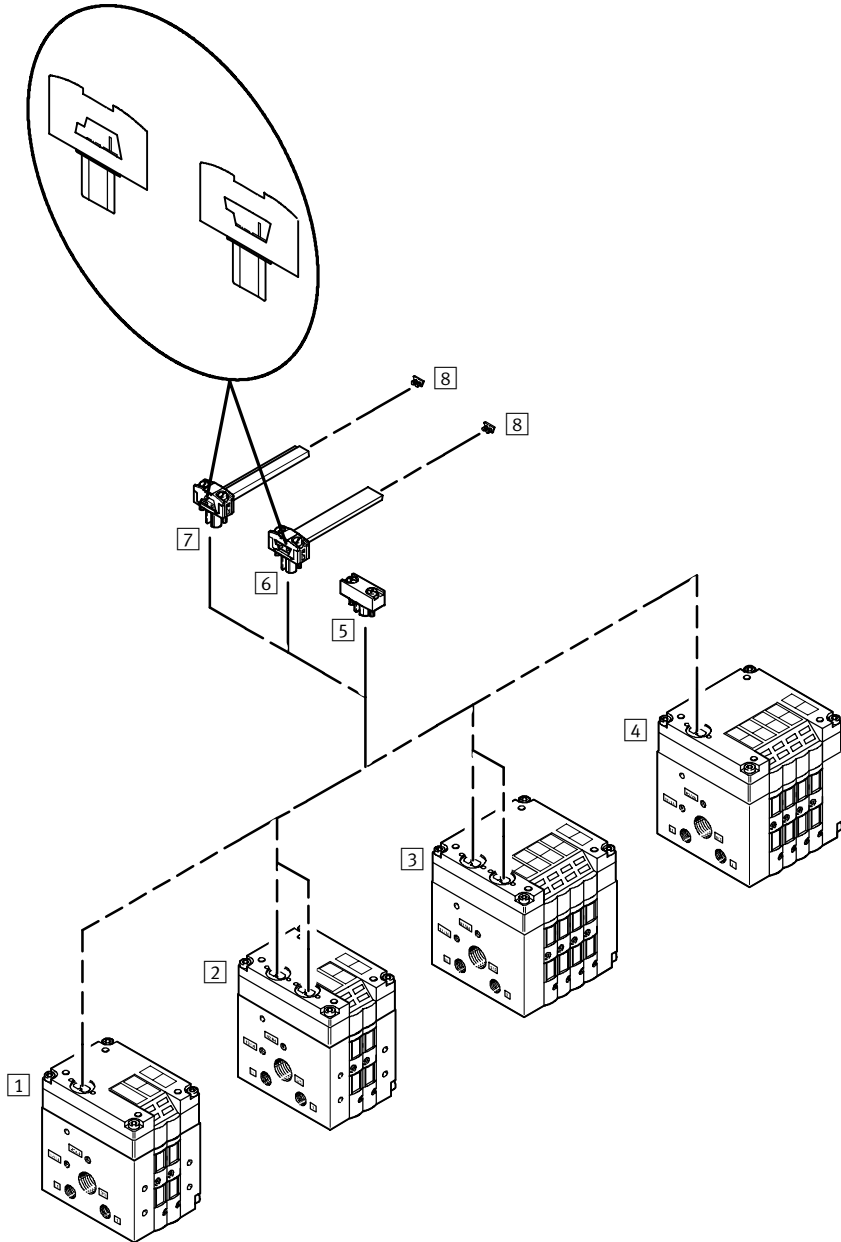


Príslušenstvo	stručný popis	→ strana
1 ASI-CNT-115/230VAC-B	kombinovaný zdroj	Info 220 Interfejs AS
2 VIASI-03-M	pripojenie zariadenia Master pre interfejs AS	Info 220 Interfejs AS
3 AS1	interfejs AS pre 4 cievky	Info 220 Interfejs AS
4 KASI-1,5-Y-100	plochý kábel pre komponenty interfejsu AS	4 / 5.1-184
5 ASI-SD-FK	zásuvka pre plochý kábel	4 / 5.1-175
6 ASI-SD-FK-180	zásuvka pre plochý kábel, profil otočený o 180°	4 / 5.1-175
7 ASI-SS-CONFIG	konfiguračný konektor pre zariadenie Master interfejsu AS typ 03	4 / 5.1-183
8 ASI-KVT-FK-S	rozbočovač pre plochý kábel, symetrický	4 / 5.1-177
9 ASI-SD-FK-M12	zásuvka M12x1	4 / 5.1-173
10 ASI-SD-PG-M12	zásuvka M12x1, Pg13,5	4 / 5.1-173

Elektrická prepojovacia technika, pre interfejs AS

prehľad príslušenstva

Ventilový terminál typ 10 CPV s pripojením interfejsu AS bez vstupov

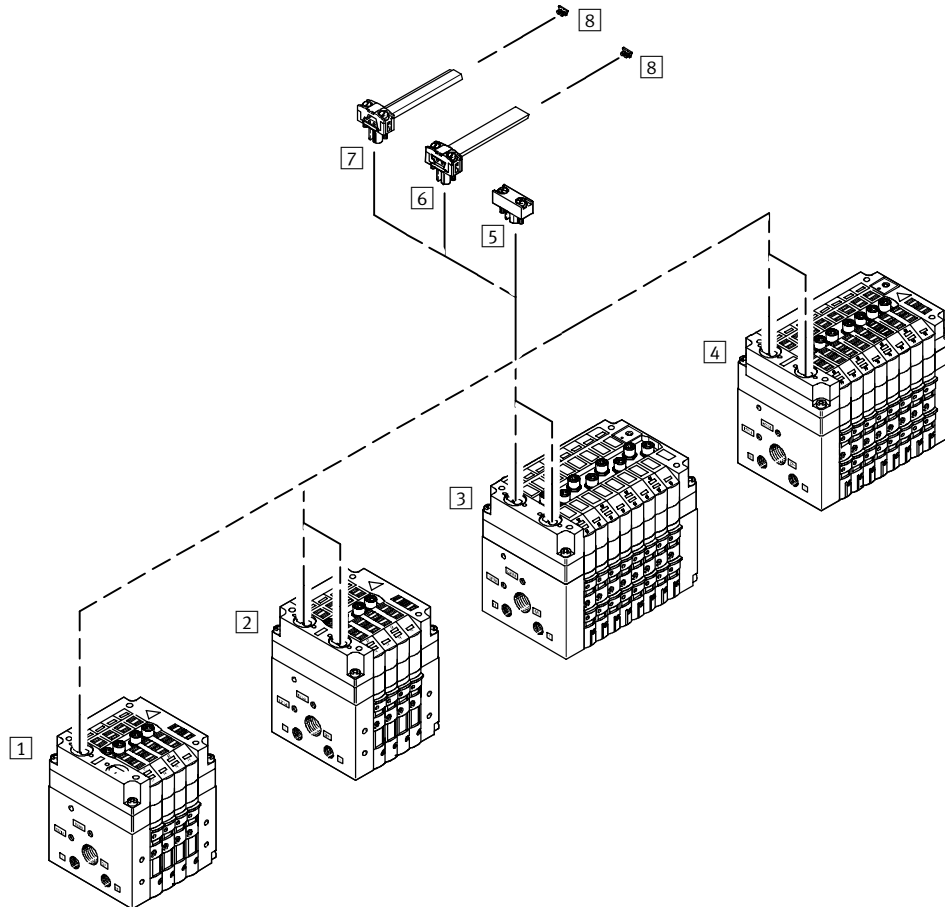


Príslušenstvo		stručný popis	→ strana
1	CPV...	ventilový terminál typ 10, Compact Performance s pripojením interfejsu AS	Info 220 Interfejs AS
2	CPV...	ventilový terminál typ 10, Compact Performance s pripojením interfejsu AS, prídavné napájanie	Info 220 Interfejs AS
3	CPV...	ventilový terminál typ 10, Compact Performance s pripojením interfejsu AS, prídavné napájanie	Info 220 Interfejs AS
4	CPV...	ventilový terminál typ 10, Compact Performance s pripojením interfejsu AS	Info 220 Interfejs AS
5	AS-SD-FK-BL	zaslepovací konektor plochého kábla	4 / 5.1-175
6	ASI-SD-FK-180	zásuvka pre plochý kábel, profil otočený o 180°	4 / 5.1-175
7	ASI-SD-FK	zásuvka pre plochý kábel	4 / 5.1-175
8	ASI-KK-FK	kryt pre plochý kábel	4 / 5.1-184

Elektrická prepojovacia technika, pre interfejs AS

prehľad príslušenstva

Ventilový terminál typ 10 CPV s pripojením interfejsu AS so vstupmi



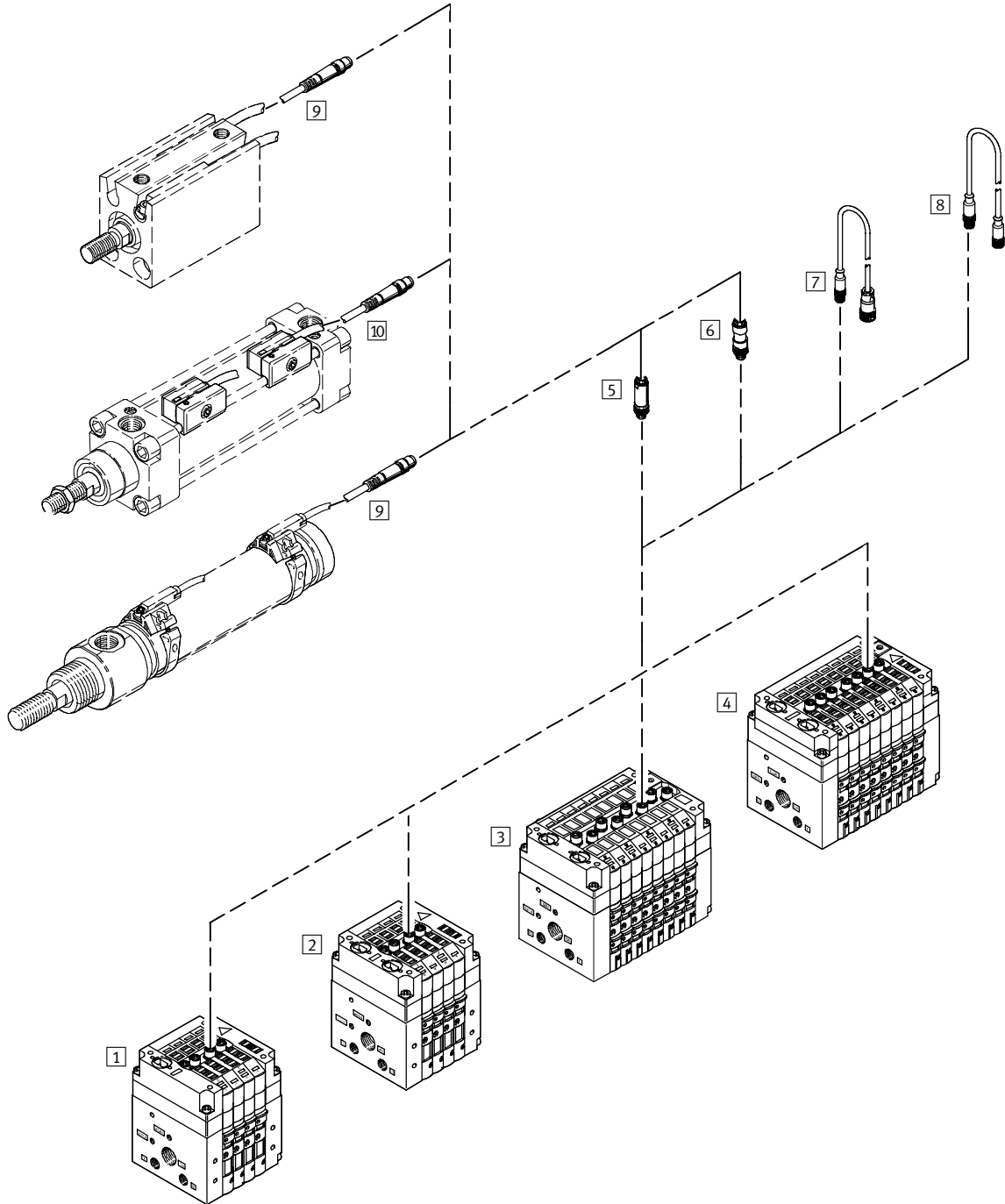
Príslušenstvo	stručný popis	→ strana
1 CPV...	ventilový terminál typ 10, Compact Performance s pripojením interfejsu AS a vstupmi	Info 220 Interfejs AS
2 CPV...	ventilový terminál typ 10, Compact Performance s pripojením interfejsu AS, prídavným napájaním a vstupmi	Info 220 Interfejs AS
3 CPV...	ventilový terminál typ 10, Compact Performance s pripojením interfejsu AS, prídavným napájaním a vstupmi	Info 220 Interfejs AS
4 CPV...	ventilový terminál typ 10, Compact Performance s pripojením interfejsu AS a vstupmi	Info 220 Interfejs AS
5 AS-SD-FK-BL	zaslepovací konektor plochého kábla	4 / 5.1-175
6 ASI-SD-FK-180	zásuvka pre plochý kábel, profil otočený o 180°	4 / 5.1-175
7 ASI-SD-FK	zásuvka pre plochý kábel	4 / 5.1-175
8 ASI-KK-FK	kryt pre plochý kábel	4 / 5.1-184

Elektrická prepojovacia technika, pre interfejs AS

prehľad príslušenstva

FESTO

Ventilový terminál typ 10 CPV s pripojením interfejsu AS so vstupmi, varianty konektorov a pripojovacích káblov



Príslušenstvo pre ventilové terminály
elektrická prepojovacia technika

5.1

Elektrická prepojovacia technika, pre interfejs AS

prehľad príslušenstva

FESTO

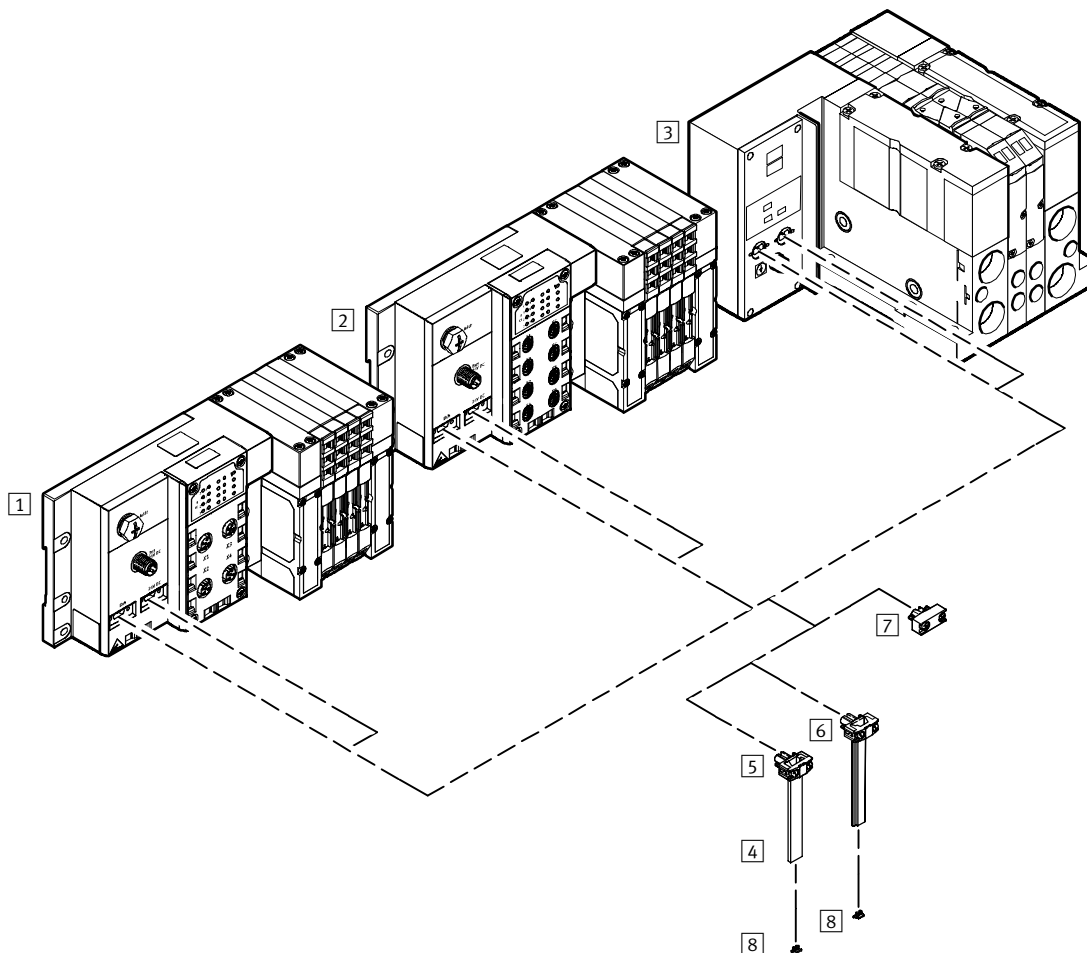
Príslušenstvo	stručný popis	→ strana
1 CPV...	ventilový terminál typ 10, Compact Performance s pripojením interfejsu AS a vstupmi	Info 220 Interfejs AS
2 CPV...	ventilový terminál typ 10, Compact Performance s pripojením interfejsu AS, prídavným napájaním a vstupmi (voliteľne pre prevádzku A/B)	Info 220 Interfejs AS
3 CPV...	ventilový terminál typ 10, Compact Performance s pripojením interfejsu AS, prídavným napájaním a vstupmi	Info 220 Interfejs AS
4 CPV...	ventilový terminál typ 10, Compact Performance s pripojením interfejsu AS	Info 220 Interfejs AS
5 SEA-3GS-M8-S	konektor pre snímače pre vstupy a výstupy, priamy, M8, skrutkovací	4 / 5.1-146
6 SEA-GS-M8	konektor pre snímače pre vstupy a výstupy, priamy, M8, spájkovací	4 / 5.1-146
7 KM8-M12-GSGD-...	pripojovací kábel, priamy konektor, M8, priama zásuvka, 4 póly, M12	4 / 5.1-136
8 KM8-M8-GSGD-...	pripojovací kábel, priamy konektor, M8, priama zásuvka, 3 póly, M8	4 / 5.1-136
9 SMEO-...	snímač polohy, elektrický	www.festo.sk
10 SMT-10	snímač polohy, elektrický	www.festo.sk

Elektrická prepojovacia technika, pre interfejs AS

prehľad príslušenstva

FESTO

Ventilový terminál typ 12 CPA s pripojením zbernice a elektrickým napájaním



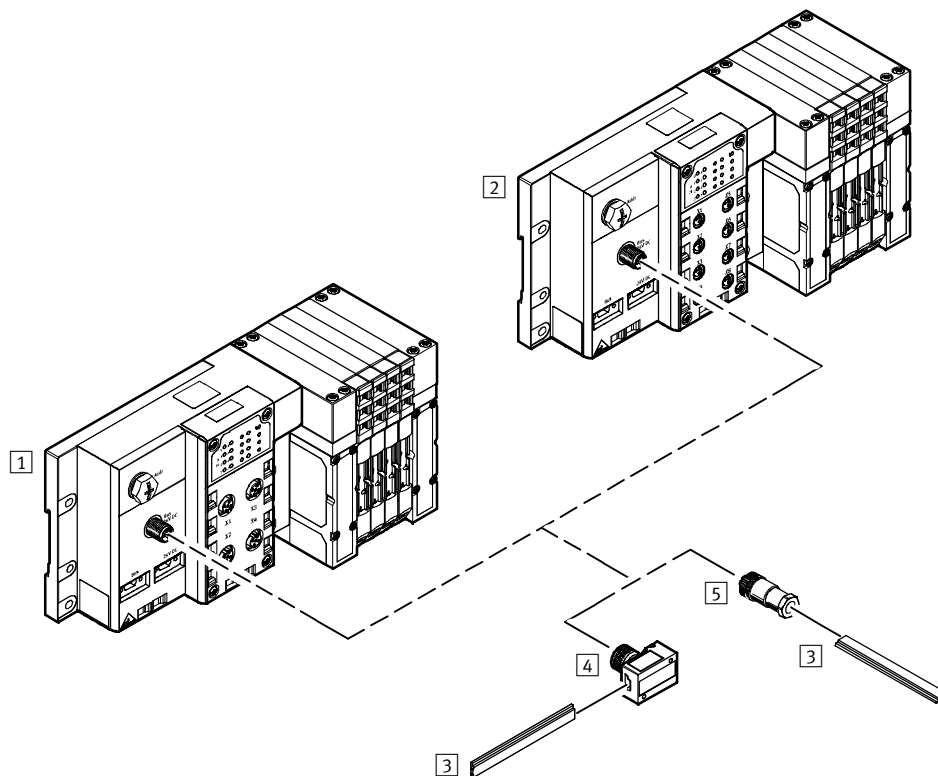
Príslušenstvo		stručný popis	→ strana
1	CPA...	ventilový terminál typ 12, Compact Performance s pripojením interfejsu AS a vstupmi	Info 220 Interfejs AS
2	CPA...	ventilový terminál typ 12, Compact Performance s pripojením interfejsu AS, prídavným napájaním bez vstupov	Info 220 Interfejs AS
3	CPA...	ventilový terminál typ 12, Compact Performance s pripojením interfejsu AS, prídavným napájaním a vstupmi	Info 220 Interfejs AS
4	KASI-1,5-Y-100	plochý kábel pre komponenty interfejsu AS	4 / 5.1-184
5	ASI-SD-FK-180	zásuvka pre plochý kábel, profil otočený o 180°	4 / 5.1-175
6	ASI-SD-FK	zásuvka pre plochý kábel	4 / 5.1-175
7	AS-SD-FK-BL	zaslepovací konektor plochého kábla	4 / 5.1-175
8	ASI-KK-FK	kryt pre plochý kábel	4 / 5.1-184

Elektrická prepojovacia technika, pre interfejs AS

prehľad príslušenstva

FESTO

Ventilový terminál typ 12 CPA s pripojením zbernice, elektrickým napájaním, diagnostickým a adresovacím pripojením



Príslušenstvo pre ventilové terminály
elektrická prepojovacia technika

5.1

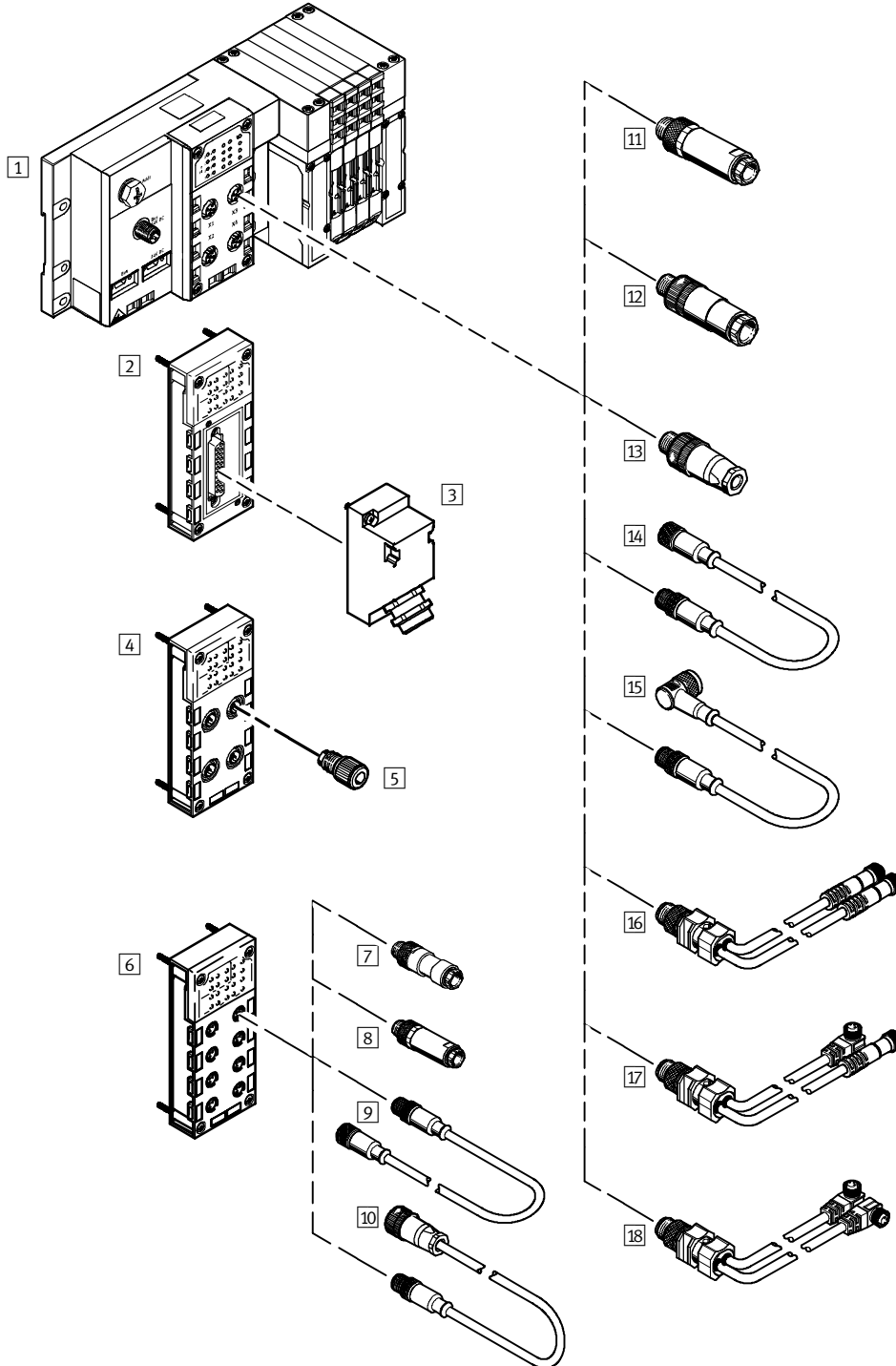
Príslušenstvo	stručný popis	→ strana
1 CPA...	ventilový terminál typ 12, Compact Performance s pripojením interfejsu AS a vstupmi	Info 220 Interfejs AS
2 CPA...	ventilový terminál typ 12, Compact Performance s pripojením interfejsu AS a vstupmi	Info 220 Interfejs AS
3 KASI-1,5-Y-100	plochý kábel pre komponenty interfejsu AS	4 / 5.1-184
4 ASI-SD-PG-M12	zásuvka M12x1, Pg13,5	4 / 5.1-173
5 ASI-SD-FK-M12	zásuvka M12x1	4 / 5.1-173

Elektrická prepojovacia technika, pre interfejs AS

prehľad príslušenstva

FESTO

Ventilový terminál typ 12 CPA s variantmi pripojenia - konektory, zásuvky a káble



Príslušenstvo pre ventilové terminály
elektrická prepojovacia technika

5.1

Elektrická prepojovacia technika, pre interfejs AS

FESTO

prehľad príslušenstva

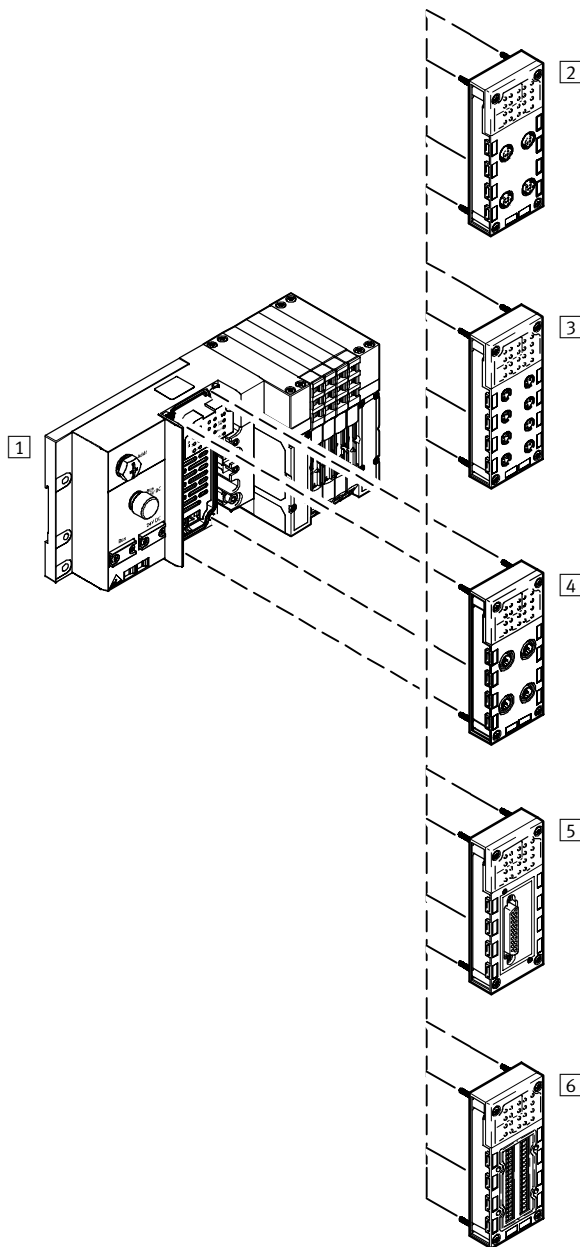
Príslušenstvo	stručný popis	→ strana
1 CPA...	ventilový terminál typ 12 CPA...-ASI s 8 vstupmi M12	Info 220 Interfejs AS
2 CPX-AB-1-SUB-BU-25POL	prípojovací blok terminálu CPX, svorky, IP20	Info 210 Modulárne elektrické terminály CPX
3 SD-SUB-D-ST25	konektor Sub-D, 25 pólov	4 / 5.1-144
4 CPX-AB-4-HAR-4POL	prípojovací blok terminálu CPX, Harax	Info 210 Modulárne elektrické terminály CPX
5 SEA-GS-HAR-4POL	konektor pre vstupy a výstupy, Harax, 4 póly	4 / 5.1-154
6 CPX-AB-8-M8-3POL	prípojovací blok terminálu CPX	Info 210 Modulárne elektrické terminály CPX
7 SEA-GS-M8	konektor pre snímače pre vstupy a výstupy, priamy, M8, spájkovací	4 / 5.1-146
8 SEA-3GS-M8-S	konektor pre snímače pre vstupy a výstupy, priamy, M8, skrutkovací	4 / 5.1-146
9 KM8-M8-GSGD-...	prípojovací kábel, priamy konektor, M8, priama zásuvka, 3 póly, M8	4 / 5.1-136
10 KM8-M12-GSGD-...	prípojovací kábel, priamy konektor, M8, priama zásuvka, 4 póly, M12	4 / 5.1-136
11 SEA-GS-7	konektor pre snímače pre vstupy a výstupy, priamy, 4 póly	4 / 5.1-148
SEA-4GS-7-2,5	konektor pre snímače pre vstupy a výstupy, priamy, 4 póly	4 / 5.1-150
SEA-GS-9	konektor pre snímače pre vstupy a výstupy, priamy, 4 póly	4 / 5.1-148
12 SEA-GS-11-DUO	konektor DUO pre vstupy a výstupy, priamy, 4 póly, pre 2 káble	4 / 5.1-148
SEA-5GS-11-DUO	konektor DUO pre vstupy a výstupy, priamy, 5 pólov, pre 2 káble	4 / 5.1-150
13 SEA-M12-5GS-PG7	konektor pre snímače M12 pre vstupy a výstupy, priamy, Pg7, 5 pólov	4 / 5.1-152
14 KM12-M12-GSGD-...	predlžovací kábel, priamy konektor, priama zásuvka, 4 póly	4 / 5.1-23
15 KM12-M12-GSWD-1-4	predlžovací kábel, priamy konektor, uhlová zásuvka, 4 póly	4 / 5.1-23
16 KM12-DUO-M8-GDGD	kábel DUO, priame zásuvky	4 / 5.1-140
17 KM12-DUO-M8-GDWD	kábel DUO, priama zásuvka/uhlová zásuvka	4 / 5.1-140
18 KM12-DUO-M8-WDWD	kábel DUO, uhlové zásuvky	4 / 5.1-140

Elektrická prepojovacia technika, pre interfejs AS

prehľad príslušenstva

FESTO

Ventilové terminály typ 12 CPA s variantmi pripojenia pre elektrické vstupy



Príslušenstvo pre ventilové terminály elektrická prepojovacia technika

5.1

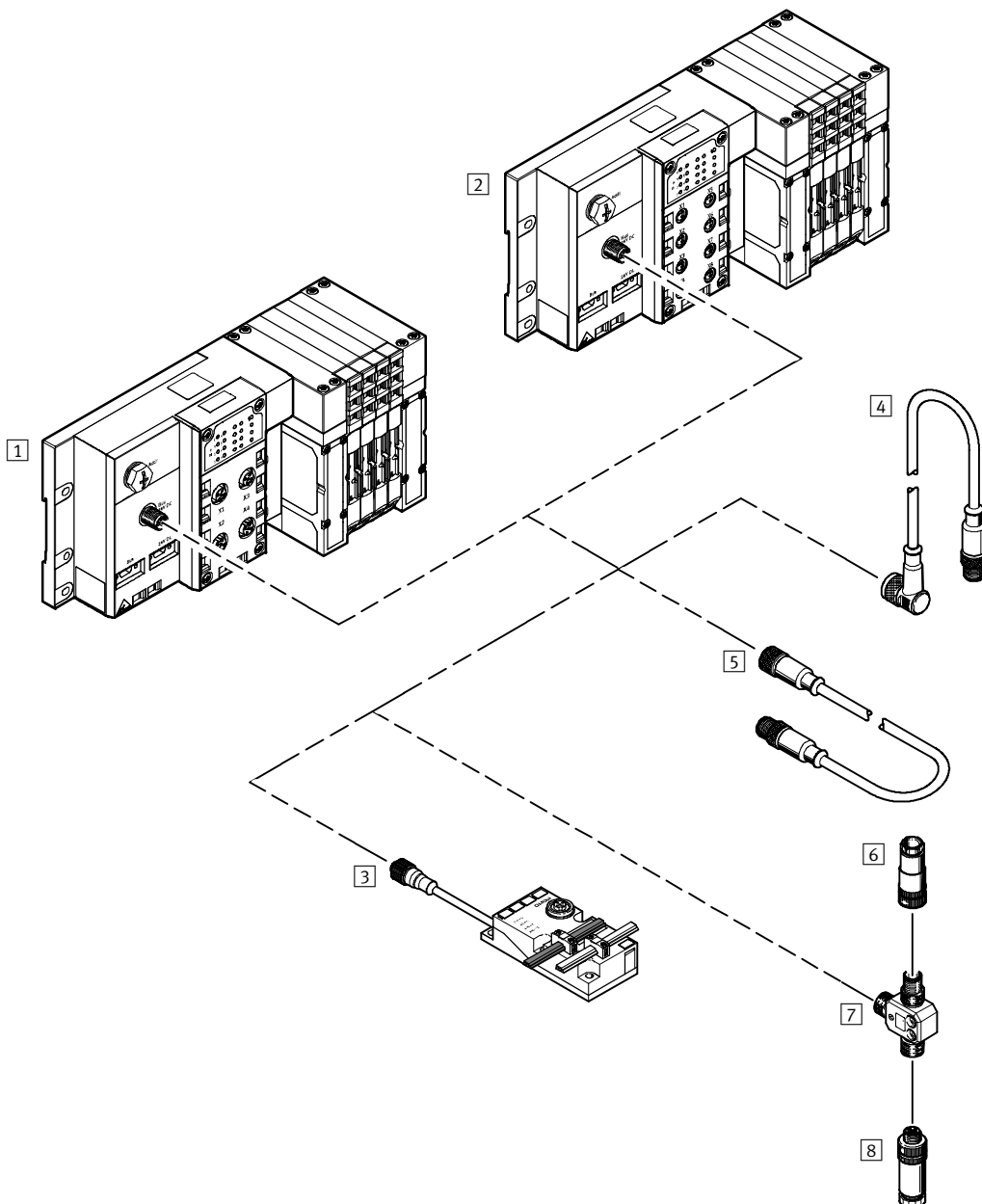
Príslušenstvo	stručný popis	→ strana
1 CPA...	ventilový terminál typ 12, Compact Performance s pripojením interfejsu AS a vstupmi	Info 220 Interfejs AS
2 CPX-AB-4-M12x2-5POL	pripojovací blok terminálu CPX, M12, 5 pólov	Info 210 Terminály CPX
3 CPX-AB-8-M8x2-3POL	pripojovací blok terminálu CPX, M8, 3 póly	Info 210 Terminály CPX
4 CPX-AB-4-HAR-POL	pripojovací blok terminálu CPX, Harax	Info 210 Terminály CPX
5 CPX-AB-4-8-...	pripojovací blok terminálu CPX, Sub-D, 25 pólov, IP65	Info 210 Terminály CPX
6 CPX-AB-1-SUB-BU-25POL	pripojovací blok terminálu CPX, svorky, IP20	Info 210 Terminály CPX

Elektrická prepojovacia technika, pre interfejs AS

prehľad príslušenstva

FESTO

Ventilový terminál typ 12 CPA s rozbočovačmi interfejsu AS



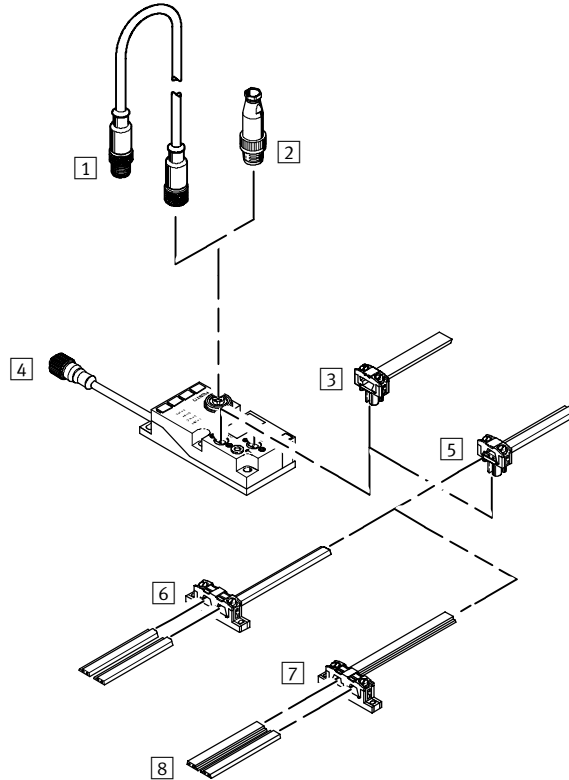
Príslušenstvo		→ strana	
	stručný popis		
1	CPA...	ventilový terminál typ 12, Compact Performance s pripojením interfejsu AS, vstupmi a prídavným napájaním	Info 220 Interfejs AS
2	CPA...	ventilový terminál typ 12, Compact Performance s pripojením interfejsu AS, vstupmi a prídavným napájaním	Info 220 Interfejs AS
3	ASI-KVT-FKx2-M12	rozbočovač pre plochý kábel, zásuvky M12	4 / 5.1-179
4	KM12-M12-GSWD-1-4	predĺžovací kábel, priamy konektor, uhlová zásuvka, 4 póly	2 / 7.3-17
5	KM12-M12-GSGD-...	predĺžovací kábel, priamy konektor, priama zásuvka, 4 póly	4 / 5.1-23
6	FBS-M12-5GS-PG9	konektor pre adaptér T	4 / 5.1-85
7	FB-TA-M12-5POL	adaptér T	4 / 5.1-95
8	FBSD-GD-9-5POL	priama zásuvka so skrutkovou svorkou	4 / 5.1-85

Elektrická prepojovacia technika, pre interfejs AS

prehľad príslušenstva

FESTO

Komponenty a rozbočovače interfejsu AS



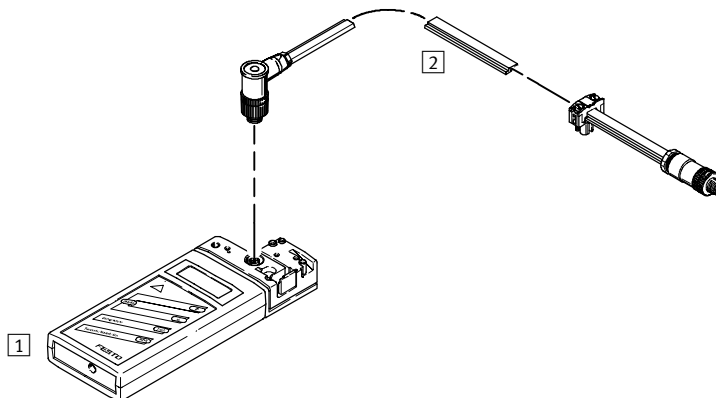
Príslušenstvo	stručný popis	→ strana	
1	KM12-M12-GSGD-...	predlžovací kábel, priamy konektor, priama zásuvka, 4 póly	4 / 5.1-23
2	SEA-M12-5GS-PG7	konektor pre snímače M12 pre vstupy a výstupy, priamy, Pg7, 5 pólov	4 / 5.1-152
3	ASI-SD-FK-180	zásuvka pre plochý kábel, profil otočený o 180°	4 / 5.1-175
4	ASI-KVT-FKx2-M12	rozbočovač pre plochý kábel, zásuvky M12	4 / 5.1-179
5	ASI-SD-FK	zásuvka pre plochý kábel	4 / 5.1-175
6	ASI-KVT-FK	rozbočovač pre plochý kábel	4 / 5.1-177
7	ASI-KVT-FK-S	rozbočovač pre plochý kábel, symetrický	4 / 5.1-177
8	KASI-1,5-Y-100	plochý kábel pre komponenty interfejsu AS	4 / 5.1-184

Elektrická prepojovacia technika, pre interfejs AS

prehľad príslušenstva

FESTO

Komponenty interfejsu AS s príslušenstvom



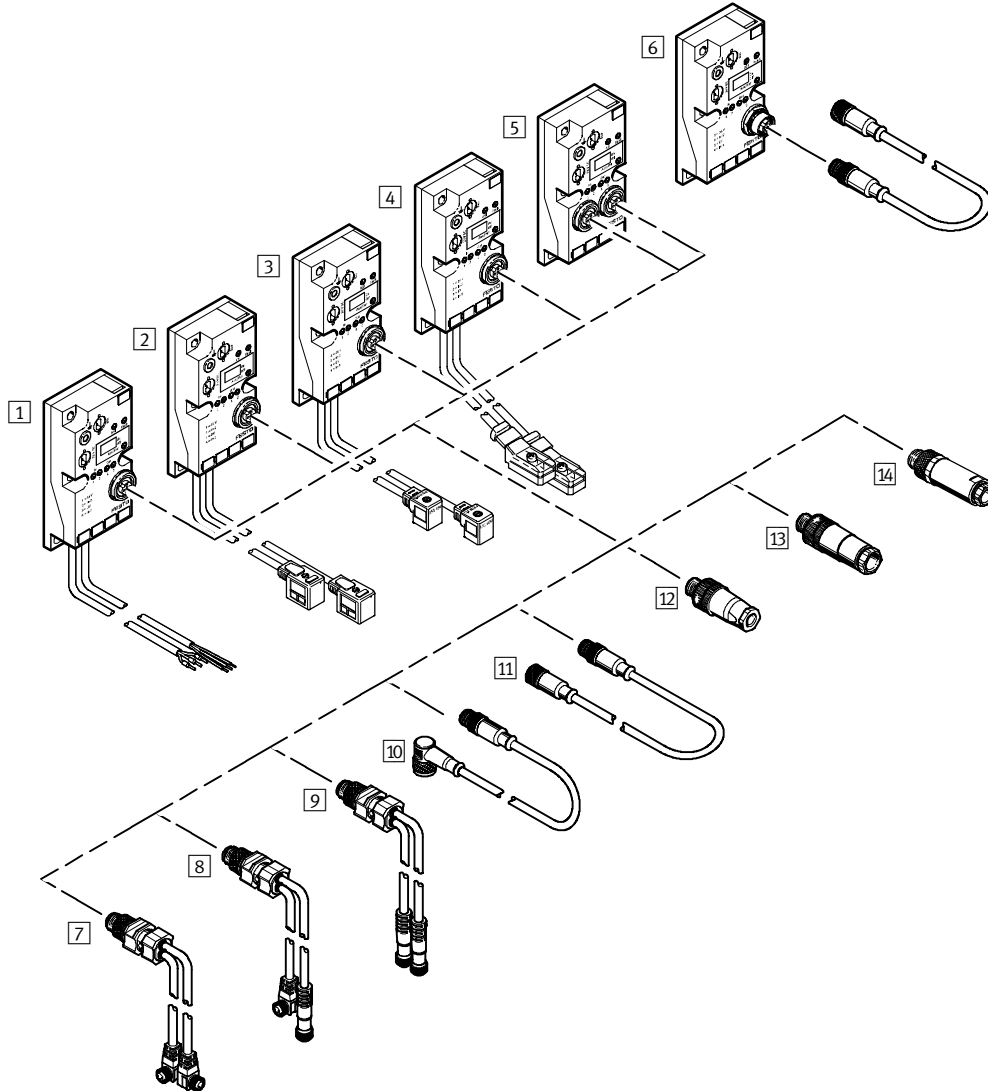
Príslušenstvo		
	stručný popis	→ strana
1	ASI-PRG-ADR adresovacie zariadenie pre účastníka interfejsu AS	Info 220 Interfejs AS
2	KASI-ADR adresovací kábel pre adresovacie zariadenie	4 / 5.1-181

Elektrická prepojovacia technika, pre interfejs AS

prehľad príslušenstva

FESTO

Komponenty interfejsu AS, pripojenie samostatného ventilu ASI-EVA, pripojenie zbernice, elektrické napájanie, varianty konektorov a káblov



Príslušenstvo pre ventillové terminály
elektrická prepojovacia technika

5.1

Elektrická prepojavacia technika, pre interfejs AS

prehľad príslušenstva

FESTO

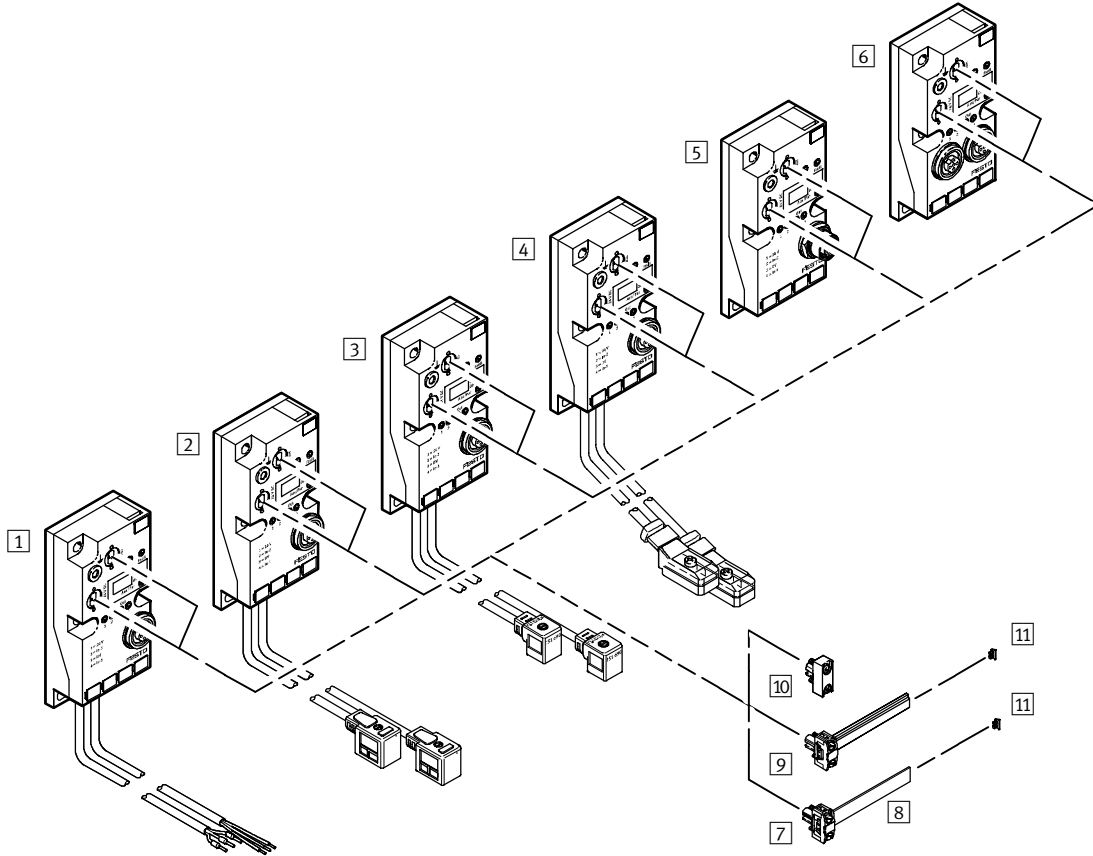
Príslušenstvo	stručný popis	→ strana
1 ASI-EVA-K1-...	pripojenie samostatného ventilu k interfejsu AS pre ľubovoľné ventily do 6 W (12 W)	Info 220 Interfejs AS
2 ASI-EVA-MF-...	pripojenie samostatného ventilu k interfejsu AS pre magnet F	Info 220 Interfejs AS
3 ASI-EVA-MEB-...	pripojenie samostatného ventilu k interfejsu AS pre magnet EB	Info 220 Interfejs AS
4 ASI-EVA-MZB-...	pripojenie samostatného ventilu k interfejsu AS pre ventily CPE10/14-M1BH	Info 220 Interfejs AS
5 ASI-EVA-4E-M12-5POL	interfejs AS pre 4 vstupy	Info 220 Interfejs AS
6 ASI-EVA-3E2A-M12-8POL-Z	pripojenie interfejsu AS pre DNCV	Info 220 Interfejs AS
7 KM12-DUO-M8-WDWD	kábel DUO, uhlové zásuvky	4 / 5.1-140
8 KM12-DUO-M8-GDWD	kábel DUO, priama zásuvka/uhlová zásuvka	4 / 5.1-140
9 KM12-DUO-M8-GDGD	kábel DUO, priame zásuvky	4 / 5.1-140
10 KM12-M12-GSWD-1-4	predlžovací kábel, priamy konektor, uhlová zásuvka, 4 póly	4 / 5.1-23
11 KM12-M12-GSGD-...	predlžovací kábel, priamy konektor, priama zásuvka, 4 póly	4 / 5.1-23
12 SEA-M12-5GS-PG7	konektor pre snímače M12 pre vstupy a výstupy, priamy, Pg7, 5 pólov	4 / 5.1-152
13 SEA-GS-11-DUO	konektor DUO pre vstupy a výstupy, priamy, 4 póly, pre 2 káble	4 / 5.1-148
SEA-5GS-11-DUO	konektor DUO pre vstupy a výstupy, priamy, 5 pólov, pre 2 káble	4 / 5.1-150
14 SEA-GS-7	konektor pre snímače pre vstupy a výstupy, priamy	4 / 5.1-148
SEA-4GS-7-2,5		4 / 5.1-150
SEA-GS-9		4 / 5.1-148

Elektrická prepojovacia technika, pre interfejs AS

prehľad príslušenstva

FESTO

Komponenty interfejsu AS, pripojenie samostatného ventilu ASI-EVA, pripojenie zbernice, elektrické napájanie



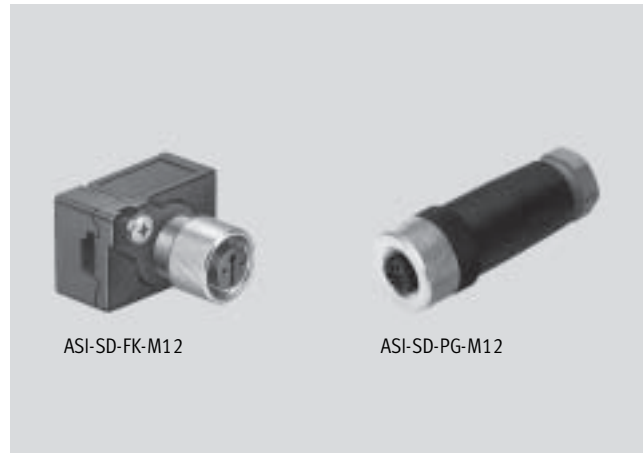
Príslušenstvo	stručný popis	→ strana
1 ASI-EVA-K1-...	pripojenie samostatného ventilu k interfejsu AS pre ľubovoľné ventily do 6 W	Info 220 Interfejs AS
2 ASI-EVA-MF-...	pripojenie samostatného ventilu k interfejsu AS pre magnet F	Info 220 Interfejs AS
3 ASI-EVA-MEB-...	pripojenie samostatného ventilu k interfejsu AS pre magnet EB	Info 220 Interfejs AS
4 ASI-EVA-MZB-...	pripojenie samostatného ventilu k interfejsu AS pre ventily CPE10/14-M1BH	Info 220 Interfejs AS
5 ASI-EVA-3E2A-M12-8POL-Z	pripojenie interfejsu AS pre DNCV	Info 220 Interfejs AS
6 ASI-EVA-4E-M12-5POL	interfejs AS pre 4 vstupy	Info 220 Interfejs AS
7 ASI-SD-FK-180	zásuvka pre plochý kábel, profil otočený o 180°	4 / 5.1-175
8 KASI-1,5-Y-100	plochý kábel pre komponenty interfejsu AS	4 / 5.1-184
9 ASI-SD-FK	zásuvka pre plochý kábel	4 / 5.1-175
10 ASI-SD-FK-BL	zaslepovací konektor	4 / 5.1-175
11 ASI-KK-FK	kryt pre plochý kábel	4 / 5.1-184

Elektrická prepojovacia technika, pre interfejs AS

technické údaje – ASI-SD

FESTO

- zásuvka pre plochý kábel pre pripojenie účastníkov interfejsu AS na zbernicový systém interfejsu AS
- pripojenie M12
- chránená proti prepólovaniu
- odpojiteľný spoj
- 2 alebo 4 póly



ASI-SD-FK-M12

ASI-SD-PG-M12

Všeobecné technické údaje		
typ	ASI-SD-FK-M12	ASI-SD-PG-M12
montážna poloha	ľubovoľná	
typ pripojenia	napichovacia technika	skrutková svorka
prierez vodičov [mm ²]	1,5	0,75
priechodka pre kábel	–	Pg9
spôsob ochrany	IP67	
materiál telesa	polyamid	
materiál kontaktov	legovaná meď, pozlátená	bronz
materiál prevlečnej matice	poniklovaný povrch	
prevádzková teplota [°C]	–25 ... +60	–40 ... +85

Údaje pre objednávku							
	elektrické pripojenie	spôsob upevnenia	rozsah prevádzkového napätia [V]	prúdová zaťažiteľnosť [A]	hmotnosť výroby [g]	typ	č. dielu
	priamy konektor, 2 póly,	skrutka s ryhovanou hlavou	40 AC	2	16,8	ASI-SD-FK-M12	18 788
	priamy konektor, 4 póly, skrutková svorka		125 AC	3	27,6	ASI-SD-PG-M12	18 789

Elektrická prepojovacia technika, pre interfejs AS

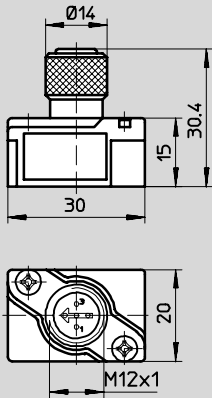
technické údaje – ASI-SD

FESTO

Rozmery

ASI-SD-FK-M12

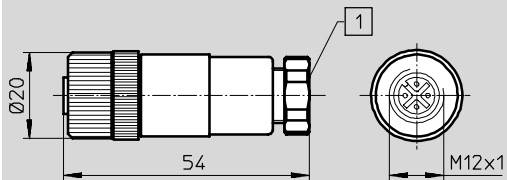
CAD modely na stiahnutie → www.festo.sk/engineering



Príslušenstvo pre ventilové terminály
elektrická prepojovacia technika

5.1

ASI-SD-PG-M12



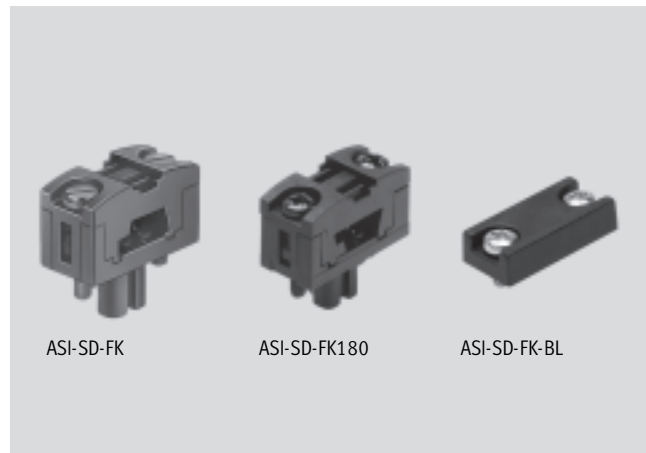
1 tesnenie pre kábel interfejsu AS

Elektrická prepojovacia technika, pre interfejs AS

technické údaje – ASI-SD-FK

FESTO

- zásuvka pre plochý kábel pre pripojenie účastníkov interfejsu AS na zbernícový systém interfejsu AS
- verzia 0° a 180°
- chránená proti prepólovaniu
- odpojiteľný spoj
- 2 póly
- zaslepovací konektor pre uzavretie nevyužitých pripojení



ASI-SD-FK

ASI-SD-FK180

ASI-SD-FK-BL

Príslušenstvo pre ventilové terminály elektrická prepojovacia technika

5.1

Všeobecné technické údaje			
typ	ASI-SD-FK	ASI-SD-FK180	ASI-SD-FK-BL
montážna poloha	ľubovoľná		
vyhotovenie	prieťah kábla 0°	prieťah kábla 180°	–
typ pripojenia	napichovacia technika		
prierez vodičov [mm ²]	1,5		
spôsob ochrany	IP65		
materiál telesa	polyamid		
materiál kontaktov	bronz		–
teplota okolia [°C]	–5 ... +50		
skladovacia teplota [°C]	–30 ... +85		

Údaje pre objednávku								
	elektrické pripojenie	spôsob upevnenia	rozsah prevádzkového napätia [V]		prúdová zaťažiteľnosť [A]	hmotnosť výrobu [g]	typ	č. dielu
	priama zásuvka, 2 póly	2 skrutky M2,5	60 AC	75 DC	3	6,8	ASI-SD-FK	18 785
			–	–		–	6,2	ASI-SD-FK180
	–	2 skrutky M2,5x6	–	–	–	3	ASI-SD-FK-BL	196 090

Elektrická prepojovacia technika, pre interfejs AS

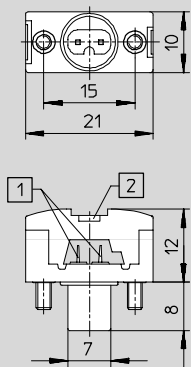
technické údaje – ASI-SD-FK

FESTO

Rozmery

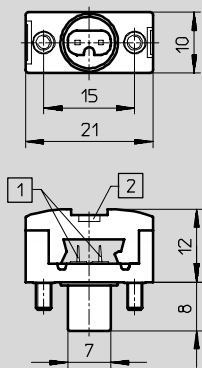
CAD modely na stiahnutie → www.festo.sk/engineering

ASI-SD-FK



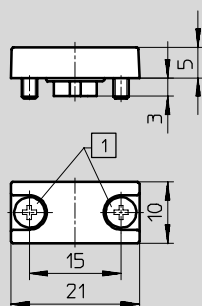
- 1 kontaktné ihly pre kontaktovanie plochého kábla
- 2 možnosť upevnenia popisovacích štítkov

ASI-SD-FK180



- 1 kontaktné ihly pre kontaktovanie plochého kábla
- 2 možnosť upevnenia popisovacích štítkov

ASI-SD-FK-BL



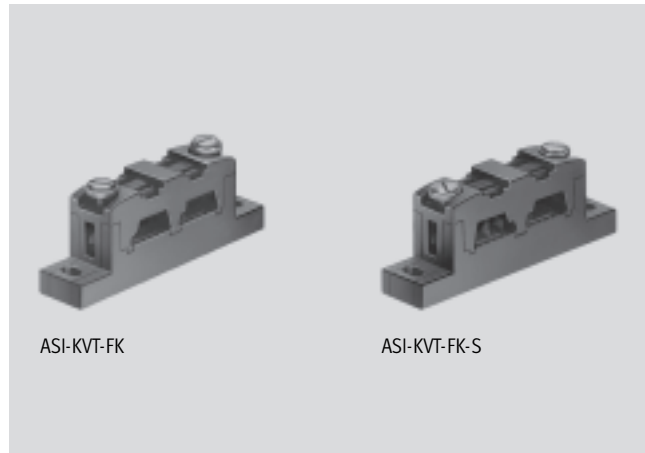
- 1 upevňovacie skrutky M2,5x6

Elektrická prepojovacia technika, pre interfejs AS

technické údaje – ASI-KVT

FESTO

- rozbočovač pre plochý kábel pre rozvetvenie siete interfejsu AS na ľubovoľnom mieste
- pre paralelné alebo pre symetrické uloženie kábla
- ochrana proti prepólovaniu



Všeobecné technické údaje		
typ	ASI-KVT-FK	ASI-KVT-FK-S
montážna poloha	ľubovoľná	
vyhotovenie	priechod kábla paralelný	priechod kábla symetrický
typ pripojenia	napichovacia technika	
prierez vodičov [mm ²]	1,5	
spôsob ochrany	IP65	
materiál telesa	polyamid	
materiál kontaktov	bronz	
teplota okolia [°C]	-5 ... +50	
skladovacia teplota [°C]	-30 ... +85	

Údaje pre objednávku							
	spôsob upevnenia	rozsah prevádzkového napätia		prúdová zaťažiteľnosť [A]	hmotnosť výrobku [g]	typ	č. dielu
		[V]	[V]				
	2 skrutky M2,5	60 AC	75 DC	3	7,2	ASI-KVT-FK	18 786
						ASI-KVT-FK-S	18 797

Elektrická prepojovacia technika, pre interfejs AS

technické údaje – ASI-KVT

FESTO

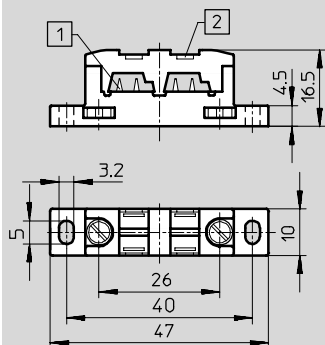
Príslušenstvo pre ventílové terminály
elektrická prepojovacia technika

5.1

Rozmery

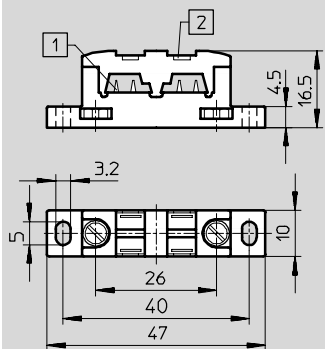
ASI-KVT-FK

CAD modely na stiahnutie → www.festo.sk/engineering



- 1 kontaktné ihly pre kontaktovanie plochého kábla
- 2 možnosť upevnenia popisovacích štítkov

ASI-KVT-FK-S



- 1 kontaktné ihly pre kontaktovanie plochého kábla
- 2 možnosť upevnenia popisovacích štítkov

Elektrická prepojavacia technika, pre interfejs AS

technické údaje – ASI-KVT-FKx2

FESTO

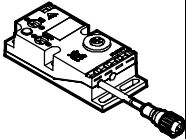
- rozbočovač pre plochý kábel pre prepojenie plochého kábla z interfejsu AS na zásuvku M12, 4 póly
- 2 pripojenia: zásuvka M12 s pevne uloženým káblom, dĺžka 1 m a zásuvka M12 integrovaná v telese
- ochrana proti prepólovaniu



Príslušenstvo pre ventilové terminály
elektrická prepojavacia technika

5.1

Všeobecné technické údaje		typ	ASI-KVT-FKx2-M12
montážna poloha			ľubovoľná
prierez vodičov	[mm ²]		4x 0,34
pripojenie interfejsu AS	typ pripojenia		konektor s plochým káblom pre interfejs AS (objednáva sa samostatne)
	menovité napätie	[V]	26,5 ... 31,6 DC
	činiteľ' zvl'nenia	[mVss]	20
24 V DC pripojenie	typ pripojenia		konektor s plochým káblom pre interfejs AS (objednáva sa samostatne)
	menovité napätie	[V]	24 DC ±10%
	činiteľ' zvl'nenia	[mVss]	4
spôsob ochrany podľa EN 60 529			IP65
materiál	teleso		polyamid
	kábel		polyuretán
dĺžka kábla	[mm]		1 000
teplota okolia	[°C]		-5 ... +50
skladovacia teplota	[°C]		-20 ... +70
test nárazov			podľa DIN IEC 68; ±30 g pri 11 ms, 15 cykloch
test dlhodobých nárazov			podľa DIN IEC 68; ±15 g pri 6 ms, 1000 cykloch
test rozkmitania			podľa DIN IEC 68; 0,35 mm pri 10 ... 60 Hz, 5 g pri 60 ... 150 Hz
ochrana proti priamemu a nepriamemu dotyku			pomocou PELV

Údaje pre objednávku				
pohľad	spôsob upevnenia	hmotnosť výrobku [g]	typ	č. dielu
	konektor s plochým káblom pre interfejs AS (objednáva sa samostatne)	208	ASI-KVT-FKx2-M12	527 474

Elektrická prepojovacia technika, pre interfejs AS

technické údaje – ASI-KVT-FKx2

FESTO

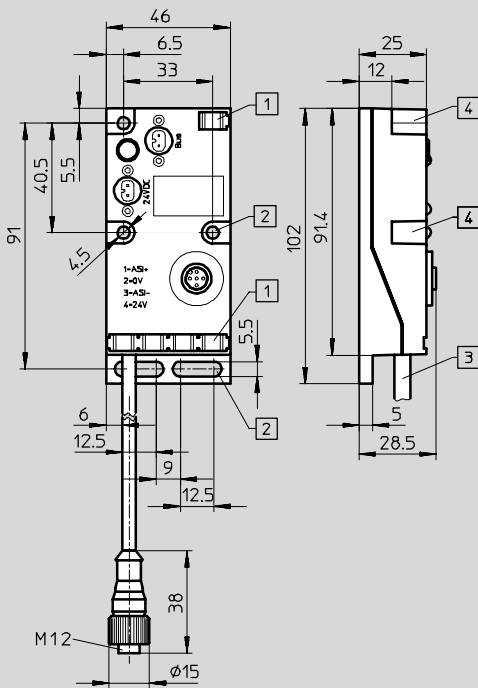
Príslušenstvo pre ventillové terminály
elektrická prepojovacia technika

5.1

Rozmery

ASI-KVT-FKx2-M12

CAD modely na stiahnutie → www.festo.sk/engineering



- 1 možnosť upevnenia popisovacích štítkov
- 2 upevňovacie otvory pre montáž naplocho
- 3 kábel PUR-OB, dĺžka 1000 mm
- 4 upevňovacie otvory pre profil ITEM 40 mm alebo inú montáž

Rozloženie pinov

interfejs AS a prídavné napájanie

zásuvka M12, 5 pólov a zásuvka na kábli

	<p>1 zbernica interfejsu AS 1: + (svetlo modrý) 2: - (hnedý)</p> <p>2 prídavné napájanie 1: 0 V 2: + 24 V DC</p>		<p>pin 1: interfejs AS + pin 2: 0 V (prídavné napájanie) pin 3: interfejs AS - pin 4: + 24 V (prídavné napájanie) pin 5: nezapojený</p>
--	--	--	---

Elektrická prepojavacia technika, pre interfejs AS

technické údaje – KASI

FESTO

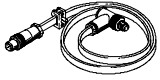
- adresovací kábel pre ľubovoľné zariadenia Slave, napr.
 - pripojenie jednotlivých ventilov
 - ventilové terminály Midi-/Maxi s pripojením interfejsu AS
 - ventilové terminály CP
- dĺžka kábla 2,5 m
- pripravené pre pripojenie
- ochrana proti prepólovaniu



Príslušenstvo pre ventilové terminály elektrická prepojavacia technika

5.1

Všeobecné technické údaje		
typ	typ	KASI-ADR
typ pripojenia		nástrčné/skrutkovacie
prierez vodičov	[mm ²]	2x 1,5
spôsob ochrany		IP65
materiál priameho konektora	teleso	polybutylentereftalát
	kontakty	legovaná meď
	prevlečná matica	polybutylentereftalát
materiál uhlového konektora	teleso	polyuretán
	kontakty	bronz
	prevlečná matica	poniklovaná mosadz
materiál zásuvky plochého kábla	teleso	polyamid
	kontakty	bronz
materiál pre opláštenie kábla		zmes, pružná
teplota okolia	[°C]	-40 ... +85

Údaje pre objednávku						
pohľad	elektrické pripojenie	rozsah prevádzkového napätia		prúdová zaťažiteľnosť [A]	typ	č. dielu
		[V]	[V]			
	priamy konektor, 4 póly uhlový konektor, 4 póly priama zásuvka, 2 póly	60 AC	75 DC	3	KASI-ADR	18 960

Elektrická prepojovacia technika, pre interfejs AS

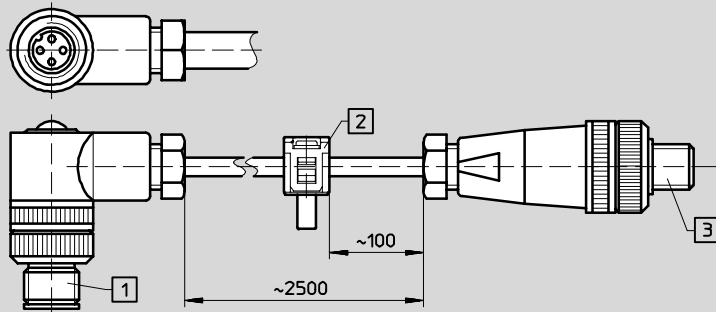
technické údaje – KASI

FESTO

Rozmery

KASI-ADR

CAD modely na stiahnutie → www.festo.sk/engineering



- 1 kruhový konektor pre pripojenie na adresovacie zariadenie
- 2 zásuvka plochého kábla pre pripojenie účastníkov siete interfejsu AS s nástrčným pripojením
- 3 zásuvka plochého kábla s pripojovacím konektorom M12 pre účastníkov siete interfejsu AS s rozhraním M12

Elektrická prepojovacia technika, pre interfejs AS

technické údaje – ASI-SS

FESTO

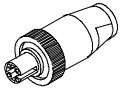
- Konfiguračný konektor pre zariadenie Master: Pred procesom konfigurácie sa konektor zasunie na Master. Teraz sa môže pripojiť prevádzkové napätie. Ak sa konektor odpojí z Master počas prevádzky, konfigurácia v Master sa uloží do energetickejšieho pamäte.
- 2 póly



Príslušenstvo pre ventilové terminály
elektrická prepojovacia technika

5.1

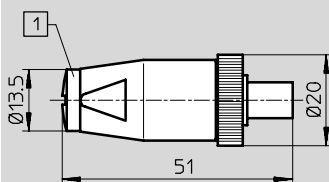
Všeobecné technické údaje	
typ	ASI-SS-CONFIG
montážna poloha	ľubovoľná
spôsob ochrany	IP65
materiál kontaktov	bronz
materiál povrchu kontaktov	zliatina niklu a cínu
materiál telesa	polybutylentereftalát
prevádzková teplota	[°C] -40 ... +85

Údaje pre objednávku						
pohľad	spôsob upevnenia	menovité napätie	menovitý prúd na kontakt	hmotnosť výrobku	typ	č. dielu
		[V]	[A]	[g]		
	skrutka s ryhovanou hlavou	250 AC	3	10,7	ASI-SS-CONFIG	18 961

Rozmery

CAD modely na stiahnutie → www.festo.sk/engineering

ASI-SS-CONFIG



1 ochranný kryt

Elektrická prepojovacia technika, pre interfejs AS

technické údaje – KASI-1,5

FESTO

- plochý kábel, 2 vodiče
- ochrana proti prepólovaniu
- kontakt napichovacou technikou – bez odizolovania opláštenia kábla a vodičov
- 2 rôzne farby: žltá (preferovaná pre sieť interfejsu AS) a čierna (pre prídavné napájanie)
- pripravené pre pripojenie

- príslušenstvo
 - prechodka plochého kábla pre izoláciu a utesnenie kábla interfejsu AS
 - kryt kábla pre izoláciu a utesnenie zakončenia kábla interfejsu AS



Všeobecné technické údaje		
typ	KASI-1,5-Y-100	KASI-1,5-Z-100
prierez vodičov [mm ²]	2x 1,5	
max. dĺžka kábla [m]	100	
farba	žltá	čierna
použitie	iba pre použitie vo interných priestoroch	pre použitie vo externých priestoroch
teplota okolia [°C]	-40 ... +85	
teplota okolia pri pohyblivej inštalácii kábla [°C]	-25 ... +85	

Údaje pre objednávku								
	materiál	spôsob ochrany	rozsah prevádzkového napätia		prúdová zaťažiteľnosť [A]	hmotnosť výrobu [g]	typ	č. dielu
			[V]	[V]				
	plášť: kábel: vodič: med', pocínovaná	IP65 pri uzavretých zakončeníach vodičov	60 AC	75 DC	3	71	KASI-1,5-Y-100	18 940
							KASI-1,5-Z-100	18 941
	polyamid	IP65	-	-	-	-	ASI-KV-FK	165 593
			-	-	-	-	ASI-KK-FK	18 787

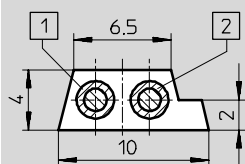
Elektrická prepojovacia technika, pre interfejs AS

technické údaje – KASI-1,5

Rozmery

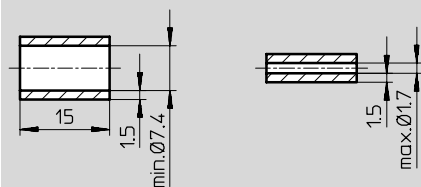
CAD modely na stiahnutie → www.festo.sk/engineering

plochý kábel – KASI-1,5-...-100



- 1 modrá (-)
- 2 hnedá (+)

priechodka plochého kábla – ASI-KT-FK



kryt kábla – ASI-KK-FK

