

Vodiace jednotky EAGF pre elektrické valce

FESTO



Vodiace jednotky EAGF pre elektrické valce

hlavné údaje

Stručný prehľad

Vodiaca jednotka EAGF sa používa na zaistenie elektrických valcov pri vysokých krútiacich momentoch.

Poskytuje vysokú presnosť vedenia pri manipulácii s obrobkami a v iných oblastiach použitia.

Pre elektrické valce ESBF



Legenda k typovému označeniu

EAGF - V2 - KF - 63 - 100

typ

EAGF	vodiaca jednotka
------	------------------

vyhotovenie

V2	pre elektrické valce ESBF
----	---------------------------

vedenie

KF	obežné guľôčkové vedenie
----	--------------------------

veľkosť

63	63 mm
80	80 mm
100	100 mm


zdvih [mm]


100	100 mm
200	200 mm
320	320 mm
400	400 mm
...	1 ... 500 mm


Vodiace jednotky EAGF pre elektrické valce


údajový list

FESTO

-  priemer
63 ... 100 mm

-  www.festo.sk
menu
Podpora/Náhradné diely

-  dĺžka zdvíhu
1 ... 500 mm

-  servis opráv

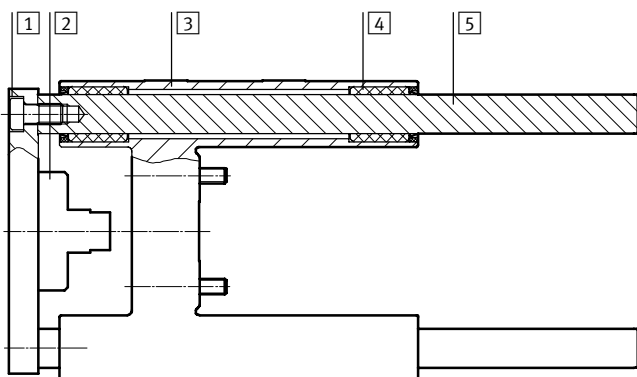


Všeobecné technické údaje				
veľkosť		63	80	100
zdvih	[mm]	1 ... 500		
konštrukcia		vedenie		
vedenie		obežné guľôčkové vedenie		
vôľa pri zmene smeru	[µm]	0		
spôsob upevnenia		s vnútorným závitom		
montážna poloha		ľubovoľná		
teplota okolia	[°C]	-20 ... +80 °C		

Hmotnosti [g]				
veľkosť		63	80	100
základná hmotnosť pri zdvíhu 0 mm		5 525	10 517	13 263
nárast hmotnosti pri zväčšení zdvíhu o 10 mm		49	76	76
pohybovaná hmotnosť pri zdvíhu 0 mm		2 560	5 166	6 148
nárast hmotnosti pri zväčšení zdvíhu o 10 mm		49	76	76

Materiály

funkčný rez



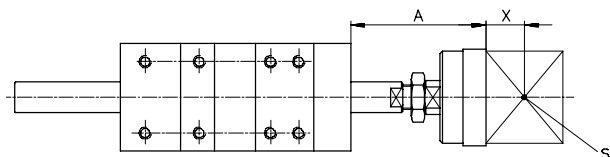
vodiaca jednotka		
1	posuvná príruha	ocel'
2	vodiaci prvok	ocel'
3	teleso	hliníková tvárna zliatina, eloxovaná
4	ložisko	ocel'
5	vodiaca tyč	ocel'
-	poznámka o materiáli	bez obsahu medi a PTFE v zmysle RoHS

Vodiace jednotky EAGF pre elektrické valce

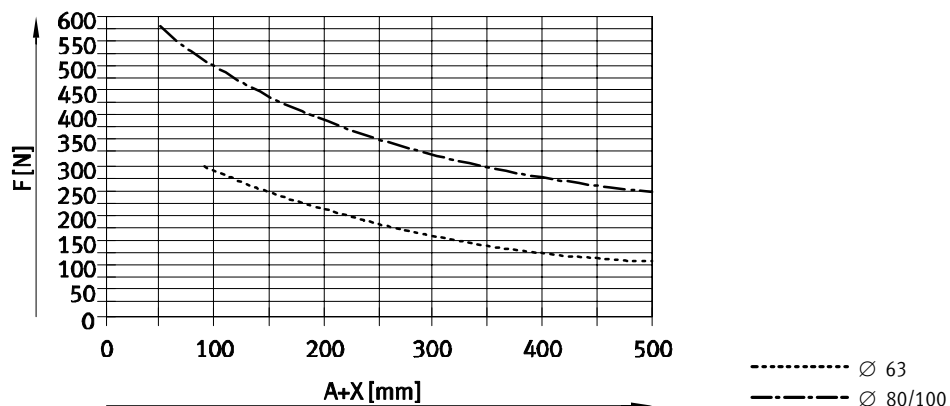
údajový list

FESTO

Max. užitočné zaťaženie F v závislosti od vysunutia A

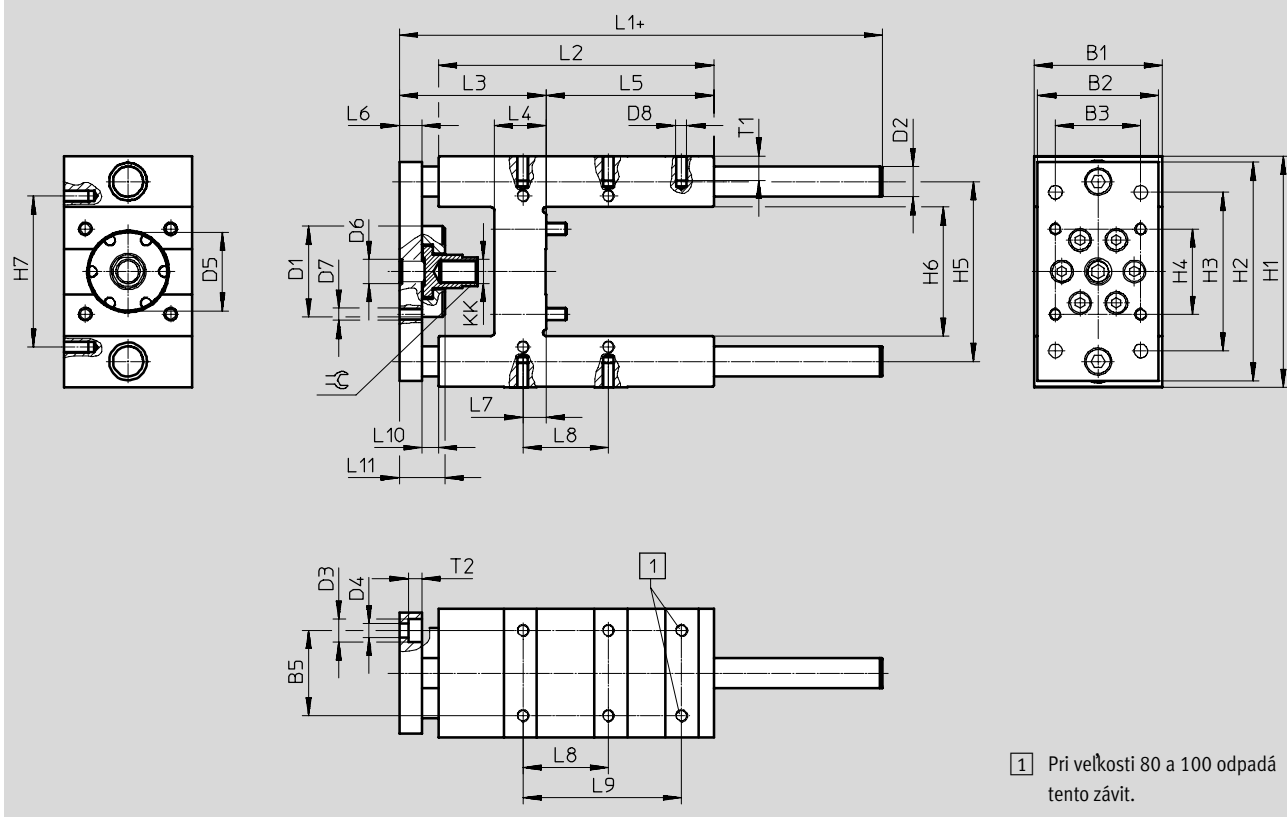


A = vysunutie
 X = vzdialenosť pre ťažisko
 užitočnej záťaže
 S = ťažisko užitočnej záťaže



Rozmery

sťahovanie CAD modelov → www.festo.sk/engineering



[1] Pri veľkosti 80 a 100 odpadá tento závit.

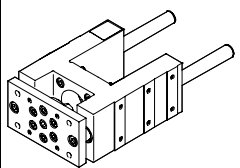
Vodiace jednotky EAGF pre elektrické valce

údajový list

veľkosť	B1	B2	B3	B5	D1	D2	D3	D4	D5	D6	D7
	-0,3		±0,2	±0,2	∅	∅ h6	∅	∅	∅ H8		
63	85	80	56,5	56,5	60	20	15	9	52	M16	M8
80	105	100	72	72	78	25	18	11	60	M18	M10
100	130	120	89	89	78	25	18	11	70	M18	M10

veľkosť	D8	H1	H2	H3	H4	H5	H6	H7	KK	L1	L2
		-0,5		±0,2	±0,2	±0,2		±0,2		±1	
63	M8	153	145	105	56,5	119	85,5±0,3	100	M16x1,5	219,8	182
80	M10	189	180	130	72	148	106+1/-0,6	130	M20x1,5	257,8	215
100	M10	213	200	150	89	172	131+1/-0,6	150	M20x1,5	262,8	220

veľkosť	L3	L4	L5	L6	L7	L8	L9	L10	L11	T1	T2	≈G1
						±0,2	±0,2					
63	96,6	34	111	15	15,3	56,5	105	11	30	16	9	19
80	121,6	40	128	20	21	72	-	15	39	20	11	27
100	126,6	40	128	20	24,5	89	-	15	39	20	11	27

Typové označenie				
vodiaca jednotka	veľkosť	zdvih [mm]	č. dielu	typ
	63	100	1725842	EAGF-V2-KF-63-100
		200	1725843	EAGF-V2-KF-63-200
		320	1725844	EAGF-V2-KF-63-320
		400	1725845	EAGF-V2-KF-63-400
		1 ... 500	2608521	EAGF-V2-KF-63-
	80	100	1725846	EAGF-V2-KF-80-100
		200	1725847	EAGF-V2-KF-80-200
		320	1725848	EAGF-V2-KF-80-320
		400	1725849	EAGF-V2-KF-80-400
		1 ... 500	2608528	EAGF-V2-KF-80-
	100	100	1725850	EAGF-V2-KF-100-100
		200	1725851	EAGF-V2-KF-100-200
		320	1725852	EAGF-V2-KF-100-320
		400	1725853	EAGF-V2-KF-100-400
		1 ... 500	2608532	EAGF-V2-KF-100-