



- mnohostranné možnosti montáže

- plynule nastavitelný úhel kyvu

- rozsáhlý program příslušenství

Vybrané typy v souladu se směrnicí ATEX do prostředí s nebezpečím výbuchu

→ www.festo.com/en/ex

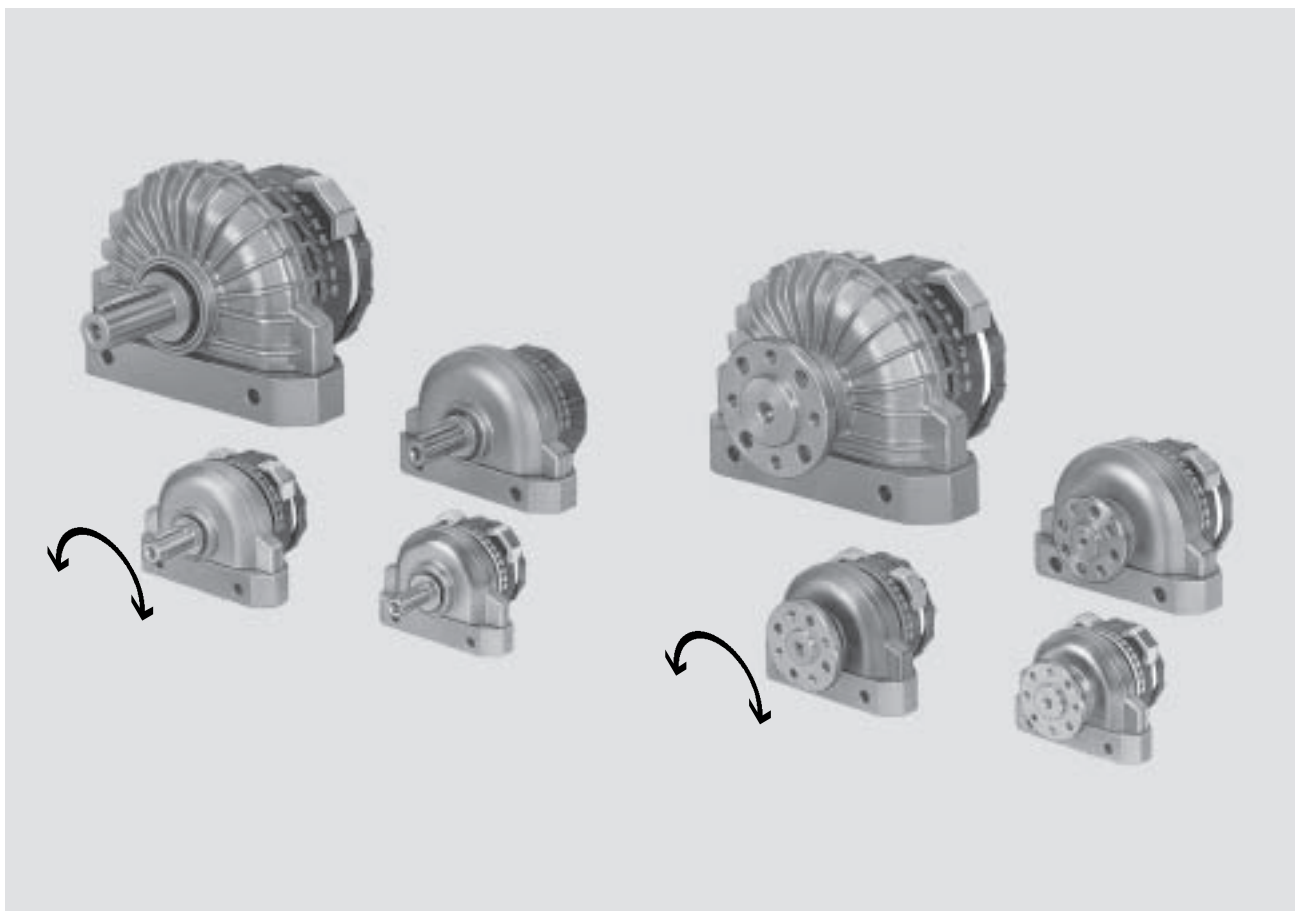
Kyvné pohony DSR/DSRL

hlavní údaje

FESTO

Kyvné pohony
pohony s kyvným křídlem

4.1



Krátký popis

U tohoto kyvného pohonu se síla přenáší kyvným křídlem přímo na hřídel pohonu. Úhel kyvu je plynule nastavitelný v rozsahu 0 ... 184° (DSRL-10 a 12: 0 ... 181°). Nastavitelný systém

dorazů je oddělen od kyvného křídla, aby byly působící síly zachycovány dorazy. V koncových polohách se dorazy tlumí pružnými plastovými deskami.

DSRL-...-FW
Provedení s dutou přírubovou hřídelí umožňuje vést tekutá nebo plynná

média, případně také hadice nebo elektrická vedení. Síla se přenáší přímo a bez vůle drážkovanou hřídelí.



Nástroj pro výpočet momentu setrvačnosti
www.festo.cz/engineering

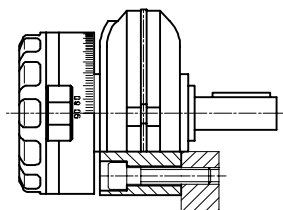
Kyvné pohony DSR/DSRL

hlavní údaje

Možnosti upevnění

bez upevňovacího prvku

přímé upevnění



s upevňovacím prvkem
pro DSR

patkové upevnění HSR-...-FW



přírubové upevnění FSR



nástrčná příruba FWSR



pro DSRL


patkové upevnění HSR-...-FW



Volnoběžka pro krokování

Volnoběžka je představec, který se nasažuje na hnací hřídel kyvného pohonu DSR. Volnoběžka převádí oscilační kyvný pohyb kyvného pohonu na krokování jedním směrem. Pohyb hnací hřídele kyvného pohonu působí pouze v pracovním směru doleva nebo doprava. Tak lze dosáhnout plynule nastavitelného krokování.

Minimální spínaný kyvný úhel je 0,4°. Přesnost spínání je také nezávislá na rychlosti spínání a na zátěži.

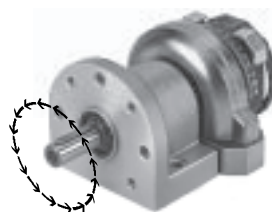
-  upozornění
Zátěž musí být držena externí silou!

FLSR-...-L (doleva)
Při pohledu na výstupní stranu je směr otáčení proti směru hodinových ručiček.

FLSR-...-R (doprava)
Při pohledu na výstupní stranu je směr otáčení ve směru hodinových ručiček.

příslušenství
regulace rychlosti

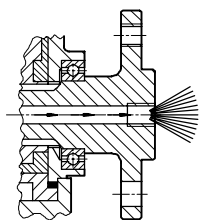
→ 1 / 4.1-54



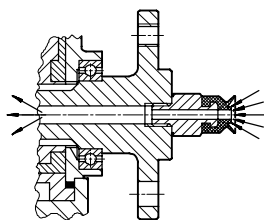
Vyobrazení s kyvným pohonem

Příklady použití s dutou přírubovou hřídelí s DSRL

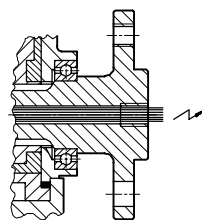
vyfouknutí



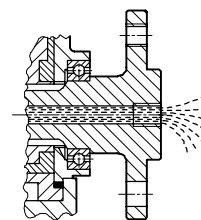
vakuum



elektrická vedení

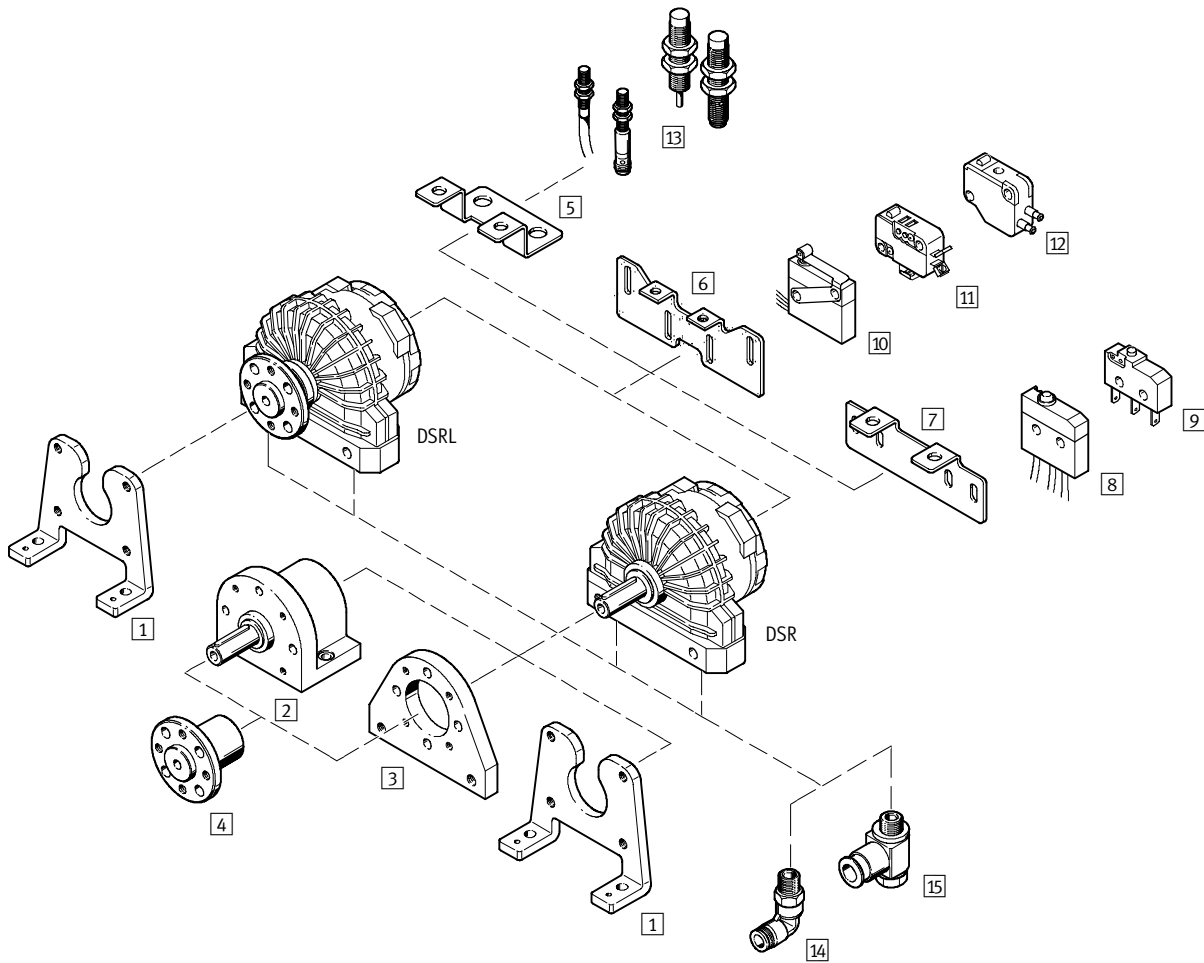


voda, chladivo, olej, lepidlo atd.



Kyvné pohony DSR/DSRL

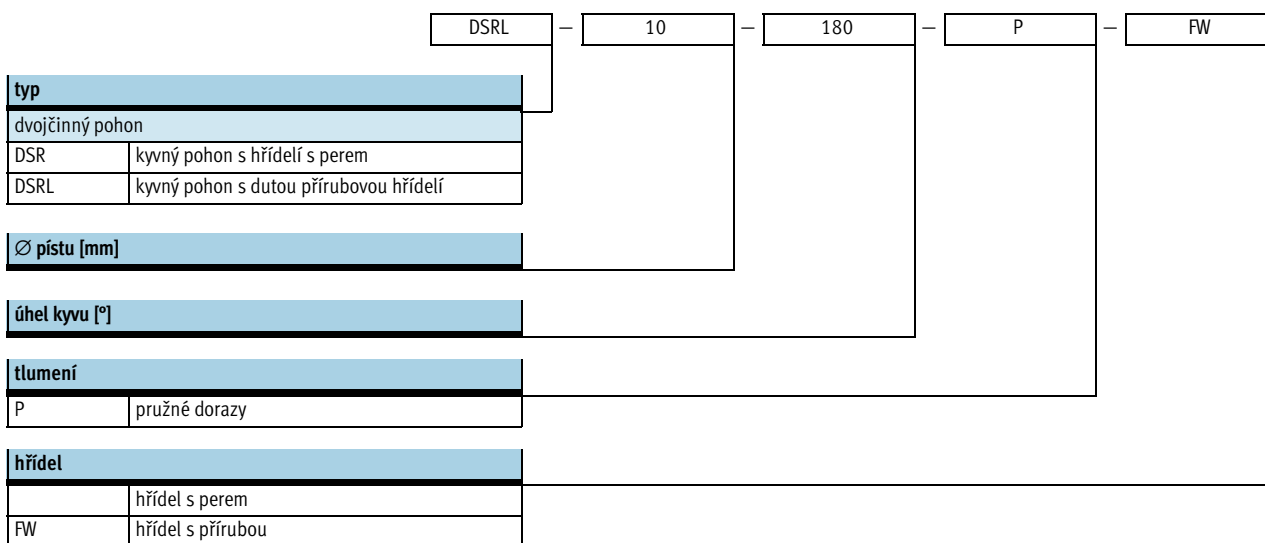
přehled periferních zařízení a vysvětlení typového značení



Kyvné pohony DSR/DSRL

přehled periferních zařízení a vysvětlení typového značení

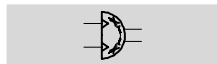
Upeňovací prvky a příslušenství				
	krátký popis	DSR	DSRL	→ strana
1	patkové upevnění HSR-...-FW	■	■	1 / 4.1-46
2	volnoběžka FLSR-...-L/R	■	-	1 / 4.1-48
3	upevnění přírubou FSR	■	-	1 / 4.1-46
4	nástrčná příruba FWSR	■	-	1 / 4.1-47
5	upeňovací sada WSR-...	■	■	1 / 4.1-51
6	upeňovací sada WSR-12 ... 40	■	■	1 / 4.1-50
7	upeňovací sada WSR-10/12-K	■	■	1 / 4.1-50
8	mikrospínač S-3-BE-SW	■	■	1 / 4.1-53
9	mikrospínač S-3-BE	■	■	1 / 4.1-53
10	mikrospínač SR-3-E-SW	■	■	1 / 4.1-53
12	mikrospínač S-3-E	■	■	1 / 4.1-53
11	narážkový ventil Micro SO-3-PK-3-B, S-3-PK-3-B	■	■	1 / 4.1-54
13	čidla SIEN	■	■	1 / 4.1-54
14	šroubení s nástrčnou koncovkou QSL	■	■	svazek 3
15	jednosměrný škrticí ventil GRLA	■	■	1 / 4.1-54



Kyvné pohony DSR/DSRL

technické údaje

funkce



∅ - průměr
10 ... 40 mm

≡ - síla
0,5 ... 20 Nm

www.festo.com/en/
spare_parts_service

varianty

- s hřídelí s perem
- s dutou hřídelí s přírubou



DSR

DSRL

Obecné technické údaje						
∅ pístu	10	12	16	25	32	40
připojení pneumatiky	M3	M5	M5	M5	G1/8	G1/4
konstrukce	kyvný pohon s křídlem					
tlumení	pružné dorazy					
snímání poloh	elektricky					
	pneumaticky					
	indukčně					
upevnění	průchozími dírami					
	příslušenstvím					
montážní poloha	libovolná					
rozsah úhlu kyvu	0 ... 181 °		0 ... 184 °			

Provozní a okolní podmínky						
∅ pístu	10	12	16	25	32	40
provozní médium	filtrovaný stlačený vzduch, mazaný nebo nemazaný					
provozní tlak [bar]	2,5 ... 8	2 ... 8		1,5 ... 8		
rozsah provozních teplot ¹⁾ [°C]	-10 ... +60					

1) Berte ohled na rozsah použití čidel.

Síly a kroutící momenty						
∅ pístu	10	12	16	25	32	40
kroutící moment při 6 barech [Nm]	0,5	1	2	5	10	20
max. frekvence kyvu ¹⁾ [Hz]	3					
max. přípustná radiální zátěž ²⁾ [N]	30	45	75	120	200	350
max. přípustná axiální zátěž ²⁾ [N]	10	18	30	50	75	120
max. přípustný moment setrvačnosti ²⁾	diagramy → 1 / 4.1-42					

1) Dbejte prosím na max. přípustné momenty setrvačnosti → 1 / 4.1-42.

2) na hřídel při max. frekvenci

Kyvné pohony DSR/DSRL

technické údaje

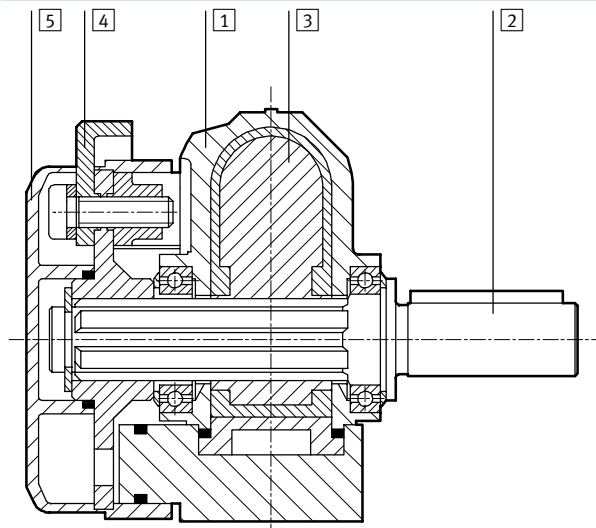
FESTO

Kyvné pohony
pohony s kyvným křídlem

4.1

Materiály

funkční řez



Kyvný pohon	
1	těleso zinkový tlakový odlitek
2	hřídel pohonu poniklovaná ocel
3	kyvné křídlo plast
4	spínací vačky sintrovaná ocel, poniklovaná
5	krytka plast
-	těsnění nitrilkaučuk

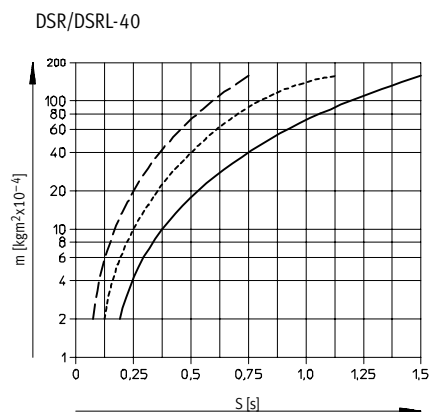
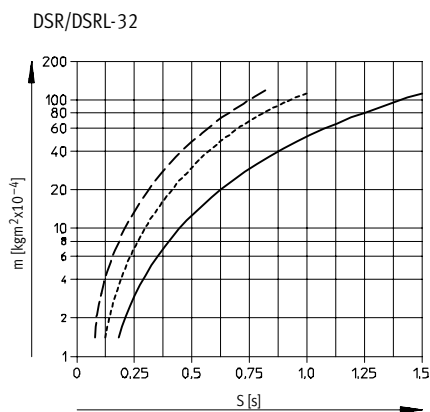
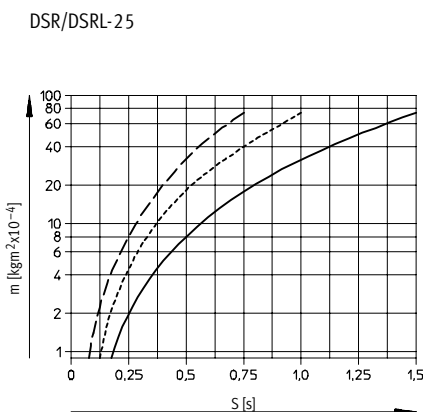
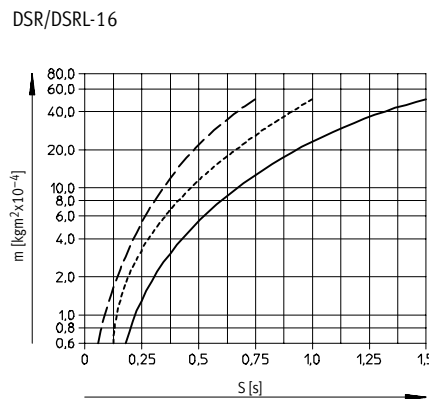
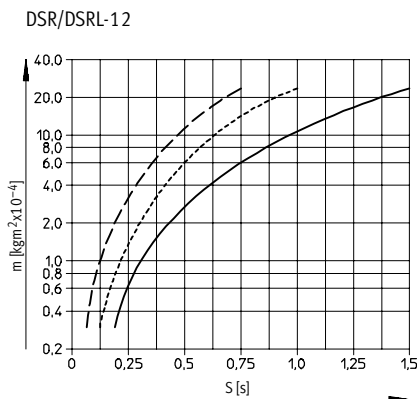
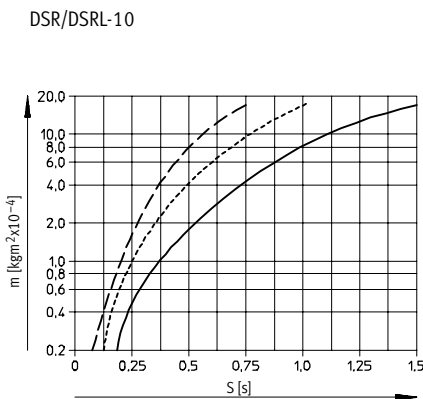
Hmotnosti [g]						
Ø pístu	10	12	16	25	32	40
DSR-...-P	100	200	310	540	1 285	2 400
DSRL-...-FW	140	240	350	610	1 390	2 700

Kyvné pohony DSR/DSRL

technické údaje



Max. přípustný moment setrvačnosti
moment setrvačnosti m , v závislosti na době kyvu S a úhlu kyvu



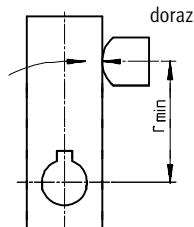
Nástroj pro výpočet momentu setrvačnosti
www.festo.cz/engineering

----- úhel kyvu 90°
..... úhel kyvu 120°
————— úhel kyvu 180°

Upozornění k montáži:

Pokud by došlo k překročení max. přípustného momentu setrvačnosti, je nutné použít externí dorazy. Přitom je nutné dbát na následující: Doraz nesmí přesahovat minimální poloměr

vůči hřídeli pohonu (r_{min}). Síla nárazu nesmí přesáhnout maximální sílu. Přesnou koncovou polohu lze kvůli pružným dorazům zajistit pouze externím dorazem.



Ø [mm]	poloměr dorazu r_{min} [mm]	síla [N]
10	13	60
12	15	90
16	17	160
25	21	320
32	28	480
40	40	650

- - upozornění

Při škrcení kyvných pohonů na rychlost kyvu nižší než 180°/s je nutné pohony provozovat alespoň s tlakem

6 barů. Přitom je nutné počítat s výkyvy rychlosti ±30 %. Výkyvy rychlosti a doby kyvu uvedené v diagramech

lze dosáhnout pouze použitím škrticích ventilů.

Kyvné pohony DSR/DSRL

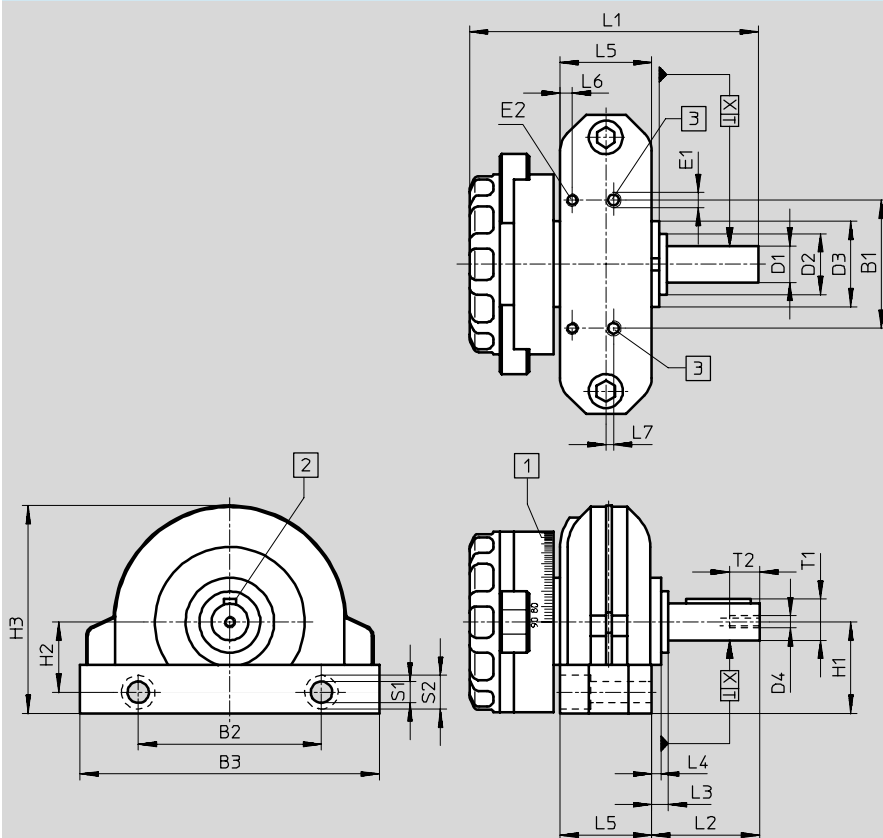
technické údaje



Rozměry

DSR

CAD modely ke stažení → www.festo.cz/engineering



- upozornění

Rozsah kyvu v obou směrech je vždy 90°. Úhel kyvu závisí na provozním tlaku. Úhel tlumení je na každé straně maximálně cca 1,6° při 8 barech.

Jakmile se utlumí kinetická energie nárazu, vrátí se hřídel pohonu o odpovídající úhel zpět.

Dorazy nesmí být odstraněny, neboť kyvné křídlo není vhodné pro zastavení v koncové poloze. Pro usnadnění nastavení je na krytu úhlová stupnice.

Během montáže příslušenství na hřídel pohonu nesmí být překročen maximální přípustný dotahovací moment šroubu u D4.

- 1) úhlové měřítko pro odečtení úhlu kyvu 2) poloha lícovaného pera při 0° 3) přívod stlačeného vzduchu

Ø [mm]	B1	B2	B3	D1 Ø g7	D2 Ø	D3 Ø h8	D4	E1	E2	H1	H2	H3	L1	L2
10	22	32	53	6	12	20	M2,5	M3	M3	19,4	15,5	38,8	57	22,4
12	26	40	65	8	16	22	M3	M5	M3	23,5	18,5	48	65,6	25,5
16	30	46	78	10	17	24	M3	M5	M3	27	20,5	56,5	75,8	29
25	42	60	98	12	18	28	M4	M5	M4	30	23	68,1	94,5	35,4
32	54	80	130	16	27	42	M5	G1/4	M4	43	34	92	125,5	50
40	70	100	160	20	36	52	M6	G1/4	M4	53	40	121	162	60

Ø [mm]	L3	L4	L5	L6	L7	S1	S2	T1	T2	X	lícované pero dle DIN 6885 ¹⁾	dotahovací moment u D4 [Nm]
10	6,5	4,5	15,1	2,2	2	3,4	6	6,8	7	0,35	A2 x 2 x 12	0,7
12	5,5	3,5	18	2,1	2,5	4,4	8	8,8	9	0,35	A2 x 2 x 16	1,2
16	6	3,5	22,5	2,1	-	5,5	10	11,2	9	0,35	A3 x 3 x 18	1,2
25	5,4	3	30	4	-	7	11	13,5	10	0,4	A4 x 4 x 25	5,5
32	10	7	36	4	-	8,5	15	18	12,5	0,45	A5 x 5 x 36	5,5
40	10	6	50	4	-	8,5	15	22,5	16	0,5	A6 x 6 x 45	5,5

1) obsaženo v dodávce

Kyvné pohony DSR/DSRL

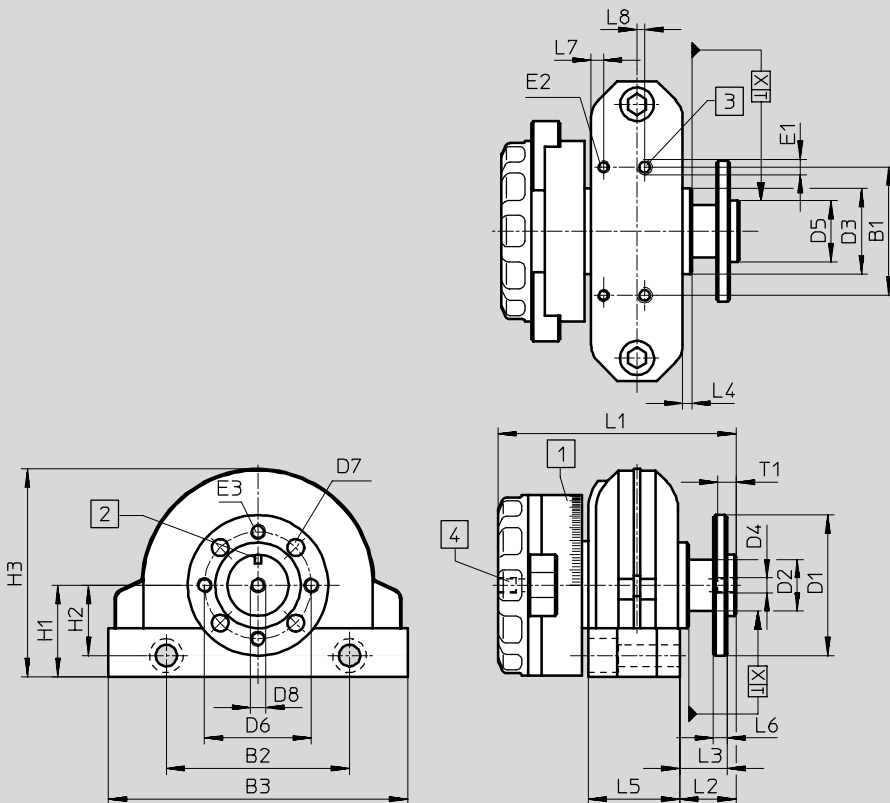
technické údaje

FESTO

Rozměry

DSRL

CAD modely ke stažení → www.festo.cz/engineering



1 úhlové měřítko pro odečtení úhlu kyvu

2 poloha značky při 0° na úhlovém měřítku

3 přívod stlačeného vzduchu

4 průchozí díra

- upozornění

Rozsah kyvu v obou směrech je vždy 90°. Úhel kyvu závisí na provozním tlaku. Úhel tlumení je na každé straně maximálně cca 1,6° při 8 barech.

Jakmile se utlumí kinetická energie nárazu, vrátí se hřídel pohonu o odpovídající úhel zpět.

Dorazy nesmí být odstraněny, neboť kyvné křídlo není vhodné pro zastavení v koncové poloze. Pro usnadnění nastavení je na krytu úhlová stupnice.

Během montáže příslušenství na přírubu pohonu nesmí být překročen maximální přípustný dotahovací moment šroubu u D4.



∅	B1	B2	B3	D1	D2	D3	D4	D5	D6	D7	D8	E1	E2	E3	H1
[mm]				∅ g7	∅	∅ h8		∅ f8	∅	∅ H13	∅ min.				
10	22	32	53	30	10	20	M3	11	21	3,4	1,5	M3	M3	M3	19,4
12	26	40	65	33	13	22	M3	14	25	3,4	1,5	M5	M3	M3	23,5
16	30	46	78	38	14	24	M5	16	28	4,5	3,5	M5	M3	M4	27
25	42	60	98	46	17	28	M5	20	35	5,5	3,5	M5	M4	M5	30
32	54	80	130	60	24	42	G $\frac{1}{8}$	28	45	6,5	7	G $\frac{1}{4}$	M4	M6	43
40	70	100	160	70	30	52	G $\frac{1}{8}$	36	54	9	7	G $\frac{1}{4}$	M4	M8	53

∅	H2	H3	L1	L2	L3	L4	L5	L6	L7	L8	S1	S2	T1	X	dotahovací moment u D4 [Nm]
[mm]															
10	15,5	38,8	49	14	12,3	4,5	15,1	3	2,2	2	3,4	6	5	0,35	0,7
12	18,5	48	54,2	13,5	11,5	3,5	18	3	2,1	2,5	4,4	8	5	0,35	1,2
16	20,5	56,5	64,7	16	14	3,5	22,5	4	2,1	-	5,5	10	6	0,35	1,2
25	23	68,1	78	18,5	15,5	3	30	4,5	4	-	7	11	6	0,4	5,5
32	34	92	102,8	26	22	7	36	6	4	-	8,5	15	8	0,45	5,5
40	40	121	134,5	31	26	6	50	7,5	4	-	8,5	15	8	0,5	5,5

Kyvné pohony DSR/DSRL

technické údaje

FESTO

Údaje pro objednávky				
kyvný pohon	konstrukce	Ø [mm]	č. dílu	typ
DSR-...-P				
	s hřídelí s perem	10	33 297	DSR-10-180-P
		12	11 909	DSR-12-180-P
		16	11 910	DSR-16-180-P
		25	11 911	DSR-25-180-P
		32	11 912	DSR-32-180-P
		40	13 467	DSR-40-180-P
DSRL-...-P-FW				
	s dutou hřídelí s přírubou	10	33 296	DSRL-10-180-P-FW
		12	30 654	DSRL-12-180-P-FW
		16	30 655	DSRL-16-180-P-FW
		25	30 656	DSRL-25-180-P-FW
		32	30 657	DSRL-32-180-P-FW
		40	30 658	DSRL-40-180-P-FW

Kyvné pohony
 pohony s kyvným křídlem

4.1

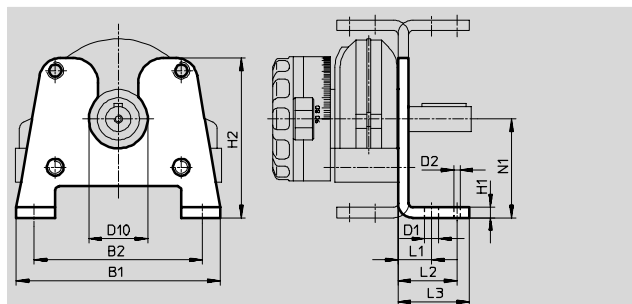
Kyvné pohony DSR/DSRL

příslušenství



Patková upevnění HSR...-FW

materiál:
ocel

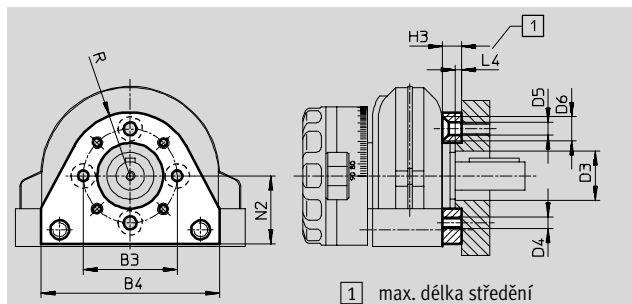


Rozměry a údaje pro objednávky															
pro \varnothing [mm]	B1	B2	D1 \varnothing H13	D2	D10	H1	H2	L1	L2	L3	N1	KBK ¹⁾	hmotnost [g]	č. dílu	typ
10	53,5	43	3,5	2	20	4	53	11	17	21	34	2	61	33 317	HSR-10-FW
12	64	52	3,5	2	22	4	63	11	17	21	40	2	87	30 923	HSR-12-FW
16	77	63	5,7	2	24	5	71	14	22	26,5	44	2	170	30 924	HSR-16-FW
25	97	80	6,8	3	28	5	76	16	28	34	47	2	235	30 925	HSR-25-FW
32	129	105	8,8	4	42	8	108	20	34	43	66	2	660	30 926	HSR-32-FW
40	159	130	8,8	5	52	8	134	25	42	52	81	2	1 040	30 927	HSR-40-FW

- 1) Třída odolnosti korozi 2 dle normy Festo 940 070:
konstrukční díly s mírnějšími nároky na odolnost korozi. Vnější viditelné části s požadavky především na vzhled povrchu, který je vystaven přímému kontaktu s okolní pro průmysl běžnou atmosférou, respektive látkami, jako jsou chladicí látky a maziva.

Přírubová upevnění FSR

materiál:
hliníkový odlitek



Rozměry a údaje pro objednávky															
pro \varnothing [mm]	B3	B4	D3 \varnothing min.	D4	D5 \varnothing H13	D6 \varnothing H13	H3	L4 max.	N2	R	KBK ¹⁾	hmotnost [g]	č. dílu	typ	
10	28	46	13	M3	3,4	6,5	7	2	20	18	2	22	34 480	FSR-10	
12	31	54	17	M3	3,4	6,5	7	2	22	20,5	2	32	14 658	FSR-12	
16	35	62	19	M4	4,5	8,5	8	2	26,5	23,5	2	50	13 236	FSR-16	
25	40	76	21	M5	5,5	10,4	8	2,5	29	27	2	70	13 237	FSR-25	
32	56	100	32	M6	6,6	12,4	12	2,5	42	36	2	180	13 238	FSR-32	
40	72	120	37	M8	9	16,4	14	4	52	46	2	300	14 655	FSR-40	

- 1) Třída odolnosti korozi 2 dle normy Festo 940 070:
konstrukční díly s mírnějšími nároky na odolnost korozi. Vnější viditelné části s požadavky především na vzhled povrchu, který je vystaven přímému kontaktu s okolní pro průmysl běžnou atmosférou, respektive látkami, jako jsou chladicí látky a maziva.

Kyvné pohony DSR/DSRL

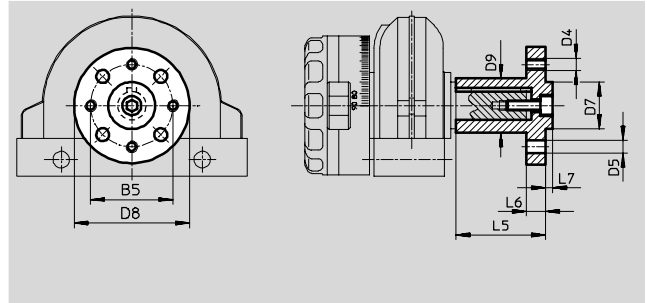
příslušenství

FESTO

Nástrčné příruby FWSR

Při montáži nástrčné příruby FWSR na hnací hřídel nesmí být překročen přípustný dotahovací moment.

materiál:
tvárný legovaný hliník, eloxovaný,
prosté mědi, PTFE a silikonu



Rozměry a údaje pro objednávky														
pro \varnothing [mm]	B5	D4	D5 \varnothing H13	D7 \varnothing f8	D8	D9	L5	L6	L7	dotahovací moment [Nm]	KBK ¹⁾	hmotnost [g]	č. dílu	typ
10	21	M3	3,4	11	30	12	22	3	1,6	0,7	2	10	32 798	FWSR-10
12	25	M3	3,4	14	35	15	25	3	3	1,2	2	19	14 659	FWSR-12
16	28	M4	4,5	16	40	17	28	5	3	1,2	2	30	13 239	FWSR-16
25	35	M5	5,5	20	50	23	38	8	3	5,5	2	70	13 240	FWSR-25
32	45	M6	6,6	28	60	28	48	10	4	5,5	2	120	13 241	FWSR-32
40	54	M8	9	36	70	38	60	11	5	5,5	2	240	14 656	FWSR-40

- 1) Třída odolnosti korozi 2 dle normy Festo 940 070:
konstrukční díly s mírnějšími nároky na odolnost korozi. Vnější viditelné části s požadavky především na vzhled povrchu, který je vystaven přímému kontaktu s okolní pro průmysl běžnou atmosférou, respektive látkami, jako jsou chladicí látky a maziva.

Kyvné pohony DSR/DSRL

příslušenství

FESTO

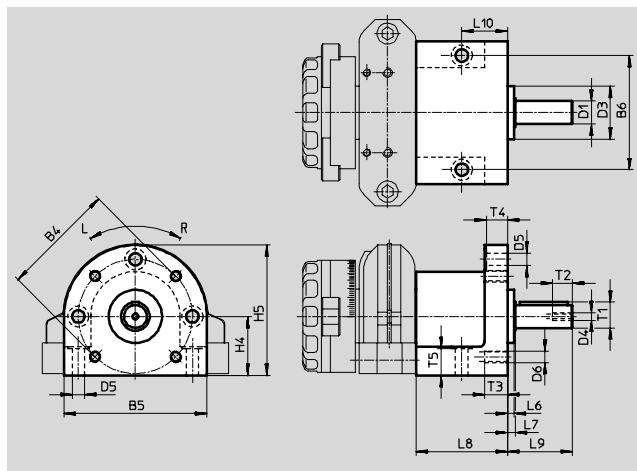
Volnoběžky FLSR

materiál:

těleso: hliníkový odlitek

dutinka, hřídel: cementační ocel

těsnění, kryt: nitrilkaučuk



Kyvné pohony
pohony s kyvným křídlem

4.1

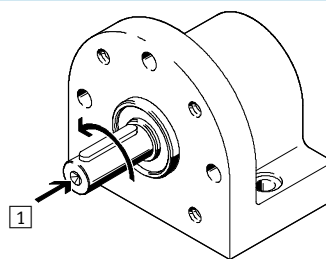
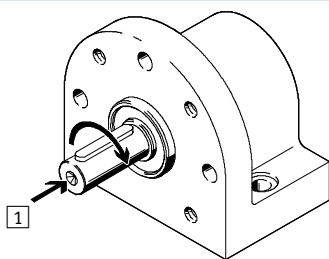
Obecné technické údaje						
Ø pístu	10	12	16	25	32	40
konstrukce	volnoběžka jako adaptér					
úhel otočení	velikost kroku nastavitelná plynule (nezávisí na úhlu otočení)					
radiální zvedaná zátěž [N]	52	77	160	350	200	350
axiální zvedaná zátěž [N]	30	50	100	200	75	120
max. krouticí moment [Nm]	0,7	1,3	2,7	6,6	13,3	26,7
frekvence	3 Hz (· ½ - zátěž musí být držena vnější silou!)					
rozsah teploty [°C]	-10 ... +60					

Směr otáčení

Pohyb kyvného pohonu DSR, který lze pouze v jednom směru. Opačný směr vykonávat ve dvou možných směrech, je blokován. se při použití volnoběžky převede

FLSR ...-R, doprava (ve směru hodinových ručiček)

FLSR ...-L, doleva (proti směru hodinových ručiček)



1 směr pohledu na hnací hřídel

Kyvné pohony DSR/DSRL

příslušenství

FESTO

Rozměry a údaje pro objednávky															
pro \varnothing [mm]	B4	B5	B6	D1 \varnothing g7	D3 \varnothing h8	D4	D5 \varnothing H13	D6	H4	H5	L6	L7	L8	L9	L10
10	38	45	38,5	6	20	–	3,3	M3	20	42,5	3,5	4,2	41,5	20,2	23
12	42	49	41,5	8	25	M3	3,3	M3	24	48,5	3,5	4,5	47,3	24,5	25
16	50	60	50	10	24	M3	4,5	M4	28	58	3,5	4,4	47	27,4	23,5
25	60	75	60	12	28	M4	6,6	M6	31	68,5	3,5	4,1	48	34	24
32	83	98	83	16	42	M5	6,6	M6	44	93	7,2	8,5	60	48,5	30
40	96	114	96	20	52	M6	8,6	M8	54	111	6	8	75	58	38

pro \varnothing [mm]	T1	T2	T3	T4	T5	lícované pero ¹⁾ dle DIN 6885	KBK ²⁾	hmotnost [g]	směr otáčení	č. dílu	typ
10	6,8	8	8	5	8	A2 x 2 x 12	2	165	doleva	33 298	FLSR-10-L
									doprava	33 299	FLSR-10-R
12	8,8	9	8	5	9	A2 x 2 x 16	2	225	doleva	30 930	FLSR-12-L
									doprava	30 929	FLSR-12-R
16	11,2	11	10	8	11	A3 x 3 x 18	2	340	doleva	15 281	FLSR-16-L
									doprava	15 280	FLSR-16-R
25	13,5	14	12	11	14	A4 x 4 x 25	2	500	doleva	13 778	FLSR-25-L
									doprava	13 730	FLSR-25-R
32	18	16	12	11	16	A5 x 5 x 36	2	1 140	doleva	15 688	FLSR-32-L
									doprava	15 687	FLSR-32-R
40	22,5	21	15	11	21	A6 x 6 x 45	2	1 800	doleva	19 037	FLSR-40-L
									doprava	19 036	FLSR-40-R

1) obsaženo v dodávce

2) Třída odolnosti korozi 2 dle normy Festo 940 070:
konstrukční díly s mírnějšími nároky na odolnost korozi. Vnější viditelné části s požadavky především na vzhled povrchu, který je vystaven přímému kontaktu s okolní pro průmysl běžnou atmosférou, respektive látkami, jako jsou chladicí látky a maziva.

Kyvné pohony DSR/DSRL

příslušenství

FESTO

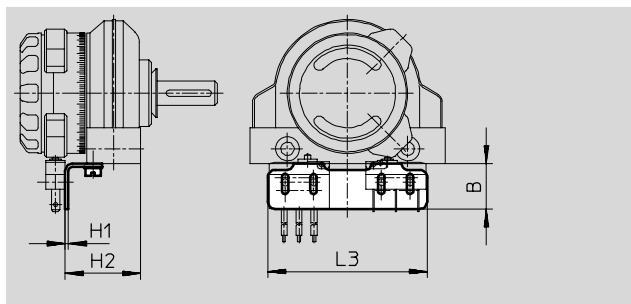
Upevňovací sady

WSR-10/12-K

pro mikrospínače S-3-BE, S-3-BE-SW

materiál:

ocel



Rozměry a údaje pro objednávky									
pro \varnothing [mm]	B	H1	H2	L3	KBK ¹⁾	hmotnost [g]	č. dílu	typ	
10	15	1	22,2	47	2	11	33 414	WSR-10-K	
12	15	1	25,1	53	2	13	15 686	WSR-12-K	

- 1) Třída odolnosti korozi 2 dle normy Festo 940 070:
konstrukční díly s mírnějšími nároky na odolnost korozi. Vnější viditelné části s požadavky především na vzhled povrchu, který je vystaven přímému kontaktu s okolní pro průmysl běžnou atmosférou, respektive látkami, jako jsou chladicí látky a maziva.

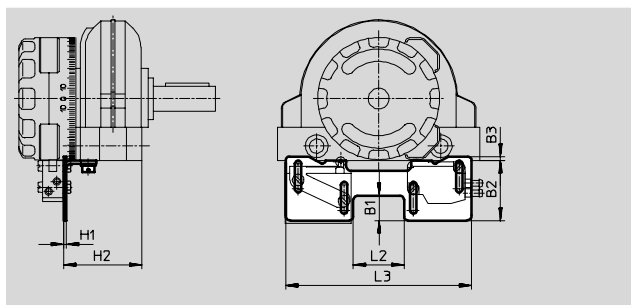
Upevňovací sady

WSR-12 ... 40

pro mikrospínače S-3-E, SR-3-E-SW
a narážkové ventily Micro S-3-PK-3-B,
SO-3-PK-3-B

materiál:

ocel



Rozměry a údaje pro objednávky											
pro \varnothing [mm]	B1	B2	B3	H1	H2	L2	L3	KBK ¹⁾	hmotnost [g]	č. dílu	typ
12	5,8	23,4	4	1,5	23	14	79	2	12	15 684	WSR-12
16	10	26,5	4,5	1,5	29,8	19	84,5	2	23	14 874	WSR-16
25	12	29	2	1,5	38	24,5	90	2	26	14 796	WSR-25
32	12	29	2	1,5	49,2	40,5	107	2	29	14 960	WSR-32
40	12	29	2	1,5	68,7	52	118,5	2	32	14 961	WSR-40

- 1) Třída odolnosti korozi 2 dle normy Festo 940 070:
konstrukční díly s mírnějšími nároky na odolnost korozi. Vnější viditelné části s požadavky především na vzhled povrchu, který je vystaven přímému kontaktu s okolní pro průmysl běžnou atmosférou, respektive látkami, jako jsou chladicí látky a maziva.

Kyvné pohony DSR/DSRL

příslušenství

FESTO

Upevňovací sady

WSR-...-J

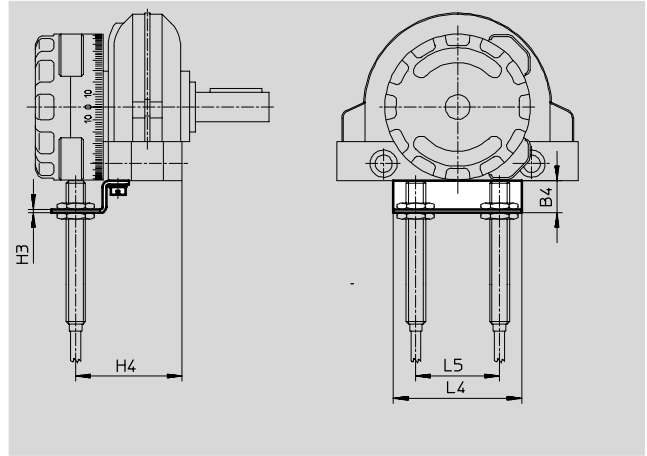
pro čidla SIEN-M8

WSR-...-J-M5

pro čidla SIEN-M5

materiál:

ocel



Rozměry a údaje pro objednávky									
WSR-...-J									
pro Ø [mm]	B4	H3	H4	L4	L5	KBK ¹⁾	hmotnost [g]	č. dílu	typ
16	13	1,5	35	52	27	2	12	14 873	WSR-16-J
25	13	1,5	43,1	52	34	2	17	14 799	WSR-25-J
32	13	1,5	54,3	64	48	2	18	14 962	WSR-32-J
40	13	1,5	76,3	80	60	2	24	14 963	WSR-40-J

WSR-...-J-M5									
pro Ø [mm]	B4	H3	H4	L4	L5	KBK ¹⁾	hmotnost [g]	č. dílu	typ
10	8	1	25,4	30	20	2	6	33 413	WSR-10-J-M5
12	8	1	28,3	34	24,5	2	10	15 685	WSR-12-J-M5
16	8	1	34,9	38	27	2	78	15 931	WSR-16-J-M5
25	13	1,5	43	52	34	2	17	15 932	WSR-25-J-M5
32	13	1,5	54,3	64	48	2	25	15 933	WSR-32-J-M5
40	13	1,5	76,3	80	60	2	30	15 934	WSR-40-J-M5

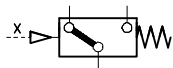
1) Třída odolnosti korozi 2 dle normy Festo 940 070: konstrukční díly s mírnějšími nároky na odolnost korozi. Vnější viditelné části s požadavky především na vzhled povrchu, který je vystaven přímému kontaktu s okolní pro průmysl běžnou atmosférou, respektive látkami, jako jsou chladicí látky a maziva.

Kyvné pohony DSR/DSRL

příslušenství

FESTO

Elektrický koncový spínač pro snímání koncových poloh



S tímto elektrickým koncovým spínačem smí být spínací bod překročen pouze o 0,5 mm. Ovládání pouze ve směru osy narážky.

	S-3-BE	S-3-BE-SW	S-3-E	SR-3-E-SW
připojení	3 nožové kontakty (2,8x0,5 mm)	3 vodiče (0,75 mm ²)	šroubovací svorky	3 vodiče délky 0,5 m
spínaný výkon	→ tabulka dole			
provozní napětí	250 V AC/250 V DC			
pracovní proud, odporová zátěž	-	-	6 A/250 V AC 0,25 A/250 V DC	5 A/250 V AC 0,25 A/250 V DC
pracovní proud, indukční zátěž	-	-	2 A/250 V AC 0,1 A/250 V DC	2 A/250 V AC 0,03 A/250 V DC
kategorie spotřeby	AC 12/DC 12 (ohmická zátěž) AC 14/DC 13 (indukční zátěž)			
značka CE	ano, dle směrnice EU 73/23/EWG			
stupeň krytí dle EN 60 529	IP 40	IP 67	IP 00	IP 65
rozsah teploty	-20 ... +85 °C		-20 ... +80 °C	
materiál	těleso a víko: černý plast			
hmotnost	2 g	16 g	7 g	10 g

Kyvné pohony
pohony s kyvným křídlem

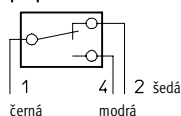
4.1

Zkušební značky:

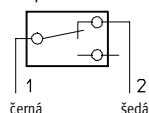
- S-3-BE: VDE-ÜG, UL, CSA, SEMKO
- S-3-BE-SW: VDE, SEV, SEMKO, BEAB
- S-3-E: VDE, ÖVE, SEMKO, SEV, UL, CSA

Zapojení kontaktů:

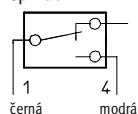
přepínač



rozpínací



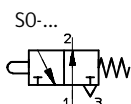
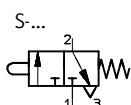
spínací



S-3-BE, S-3-BE-SW

střídavé napětí				
napětí [V] ~	odporová zátěž [A]	indukční zátěž [A]		
12	6	6		
24	3	2		
60	1	0,5		
110	0,5	0,2		
220	0,25	0,1		
S-3-E	DC	AC	DC	AC
12	6	-	6	-
24	6	-	6	-
60	1	-	0,5	-
110	0,5	-	0,2	-
220	0,25	-	0,1	-
250	-	6	-	2
SR-3-E-SW	DC	AC	DC	AC
15	3	-	5	-
30	3	-	5	-
50	1	-	1	-
75	0,25	-	0,75	-
125	0,03	5	0,5	5
250	0,03	5	0,25	5

Pneumatický koncový spínač pro snímání koncových poloh



Spínací bod závisí na tlaku a dosahuje až 0,8 mm v rozsahu tlaku 0 ... 8 barů. Spínací bod smí být překročen pouze o 0,5 mm. Ventil se nesmí používat jako pevný doraz a musí být ovládán pouze ve směru osy narážky.

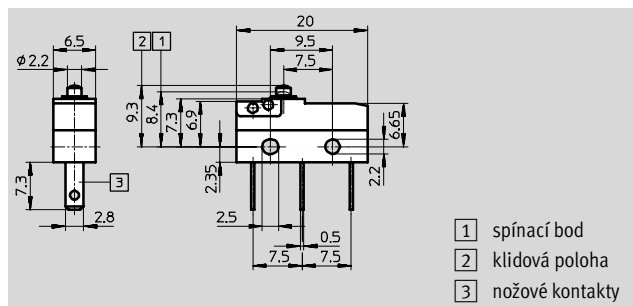
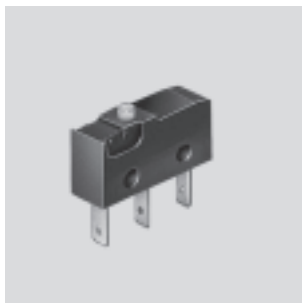
S-3-PK-3-B/SO-3-PK-3-B

připojení	nátrubek pro hadici z plastu Js 3
jmenovitá světlost	1,8 mm
normální jmenovitý průtok (1 > 2)	60 l/min
rozsah tlaku	-0,95 ... +8 barů
ovládací síla při 6 barech	6 N
rozsah teploty	-10 ... +60 °C
materiály	plast, mosaz
hmotnost	7 g

Elektrické koncové spínače pro snímání koncových poloh

mikrospínače

S-3-BE

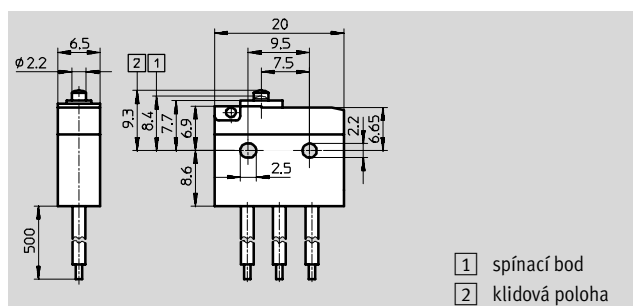


- 1 spínací bod
- 2 klidová poloha
- 3 nožové kontakty

mikrospínače s kabelem

(chráněné proti odstříkující vodě)

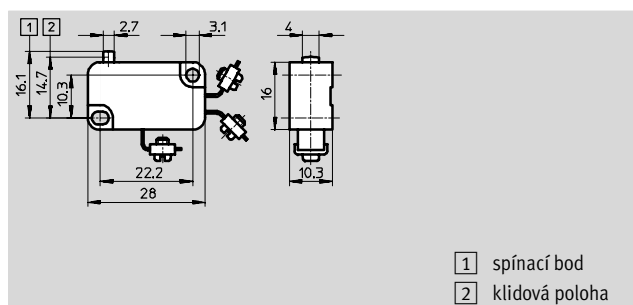
S-3-BE-SW



- 1 spínací bod
- 2 klidová poloha

mikrospínače

S-3-E

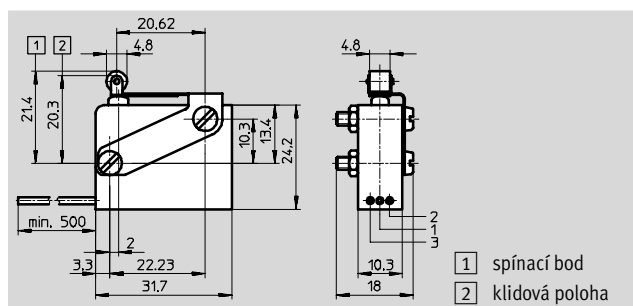


- 1 spínací bod
- 2 klidová poloha

mikrospínače s kladičkou a kabelem

(chráněné proti odstříkující vodě)

SR-3-E-SW



- 1 spínací bod
- 2 klidová poloha

Údaje pro objednávky

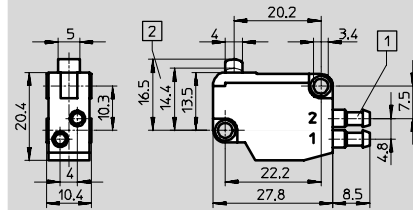
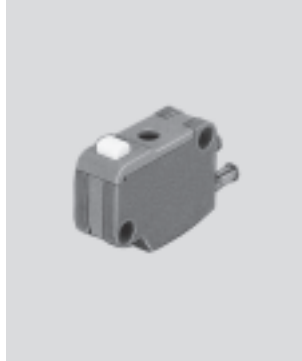
pro ϕ	č. dílu	typ
[mm]		
10 ... 12	30 648	S-3-BE
	30 649	S-3-BE-SW
16 ... 40	7 347	S-3-E
	14 797	SR-3-E-SW

Pneumatické koncové spínače pro snímání koncových poloh

narážkový ventil Micro

S-3-PK-3-B

SO-3-PK-3-B



- 1 nátrubek pro hadici z plastu Js 3
- 2 min. stlačení pro sepnutí
- 1 (P) = přívod stlačeného vzduchu
- 2 (A) = pracovní respektive výstupní vedení
- 3 (R) = odvětrání

Údaje pro objednávky			
pro Ø [mm]	konstrukce	č. dílu	typ
16 ... 40	základní poloha uzavřená	7 843	S-3-PK-3-B
	základní poloha otevřená	10 403	SO-3-PK-3-B

Údaje pro objednávky – čidla, indukční			technické údaje → svazek 4	
pro Ø	poznámka	připojení	č. dílu	typ
10 ... 40	pro upevňovací sadu WSR-...-J-M5	kabel	150 370	SIEN-M5B-PS-K-L
		konektor	150 371	SIEN-M5B-PS-S-L
16 ... 40	pro upevňovací sadu WSR-...-J	kabel	150 386	SIEN-M8B-PS-K-L
		konektor	150 387	SIEN-M8B-PS-S-L

Údaje pro objednávky – zásuvky s kabelem			technické údaje → www.festo.cz			
montáž	spínací výstup		připojení	délka kabelu [m]	č. dílu	typ
	PNP	NPN				
přímá zásuvka						
	převlečná matice M8	■	■	3 piny	2,5	159 420 SIM-M8-3GD-2,5-PU
					5	159 421 SIM-M8-3GD-5-PU
úhlová zásuvka						
	převlečná matice M8	■	■	3 piny	2,5	159 422 SIM-M8-3WD-2,5-PU
					5	159 423 SIM-M8-3WD-5-PU

Údaje pro objednávky – jednosměrné škrtkové ventily			technické údaje → svazek 2		
připojení závit	pro hadici s vnějším Ø	materiál	č. dílu	typ	
M3	3	kov	175 041	GRLA-M3-QS-3	
	M5		3	193 137	GRLA-M5-QS-3-D
			4	193 138	GRLA-M5-QS-4-D
			6	193 139	GRLA-M5-QS-6-D
G1/8	3		193 142	GRLA-1/8-QS-3-D	
	4		193 143	GRLA-1/8-QS-4-D	
	6		193 144	GRLA-1/8-QS-6-D	
	8		193 145	GRLA-1/8-QS-8-D	
G1/4	6		193 146	GRLA-1/4-QS-6-D	
	8		193 147	GRLA-1/4-QS-8-D	
	10		193 148	GRLA-1/4-QS-10-D	