

## Kyvné pohony DSMI-B s integrovaným systémom merania uhla
















**FESTO**



# Valce s odmeriavacím systémom

prehľad dodávok

FESTO

funkcia	typ	opis	
pohony	<b>bezpiestnicové</b>		
	DDLI 	<ul style="list-style-type: none"> <li>• bez vedenia</li> <li>• s odmeriavacím systémom na bezdotykové merania</li> <li>• založené na lineárnom pohone DGC-K</li> <li>• prípoje stlačeného vzduchu na čelnej strane</li> <li>• systémový produkt pre manipulačnú a montážnu techniku</li> </ul>	
	DGCI 	<ul style="list-style-type: none"> <li>• s vedením</li> <li>• s odmeriavacím systémom na bezdotykové merania</li> <li>• založené na lineárnom pohone DGC</li> <li>• príklady stlačeného vzduchu voliteľne čelne alebo odpredu</li> <li>• systémový produkt pre manipulačnú a montážnu techniku</li> </ul>	
	<b>s piestnou tyčou</b>		
	DNCI 	<ul style="list-style-type: none"> <li>• s odmeriavacím systémom na bezdotykové merania</li> <li>• rôzne varianty piestnych tyčí</li> <li>• normalizovaný valec podľa ISO 15552</li> </ul>   	
	DDPC 	<ul style="list-style-type: none"> <li>• s odmeriavacím systémom na bezdotykové merania</li> <li>• rôzne varianty piestnych tyčí</li> <li>• normalizovaný valec podľa ISO 15552</li> </ul>   	
DNC/DSBC 	<ul style="list-style-type: none"> <li>• s namontovaným potenciometrom MLO-LWG</li> <li>• rôzne varianty piestnych tyčí</li> <li>• normalizovaný valec podľa ISO 15552</li> </ul>   		
kyvný pohon	kyvný pohon		
	DSMI 	<ul style="list-style-type: none"> <li>• založené na kyvnom pohone DSM</li> <li>• integrovaný otočný potenciometer</li> <li>• kompaktná konštrukcia</li> <li>• mnohostranné možnosti upevnenia</li> </ul>	

# Valce s odmeriavacím systémom

prehľad dodávok

FESTO

piest Ø	zdvih/uhol kyvu [mm/°]	vhodné			ako merací valec
		na polohovanie pomocou	pre regulátory koncovej polohy		
		CPX-CMAX	CPX-CMPX	SPC11	
<b>bezpiestnicové</b>					
25, 32, 40, 63	100, 160, 225, 300, 360, 450, 500, 600, 750, 850, 1000, 1250, 1500, 1750, 2000	■	■	■	■
18, 25, 32, 40, 63	100, 160, 225, 300, 360, 450, 500, 600, 750, 850, 1000, 1250, 1500, 1750, 2000	■	■	■	■
<b>s piestnou tyčou</b>					
32, 40, 50, 63	10 ... 2000	-	-	-	■
	100 ... 750	■	■	■	-
80, 100	10 ... 2000	-	-	-	■
	100 ... 750	■	■	■	-
32, 40, 50, 63, 80	100, 150, 225, 300, 360, 450, 600, 750	■	■	■	■
<b>kyvný pohon</b>					
25, 40, 63	270	■	■	■	■

# Valce s odmeriavacím systémom

hlavné údaje

FESTO

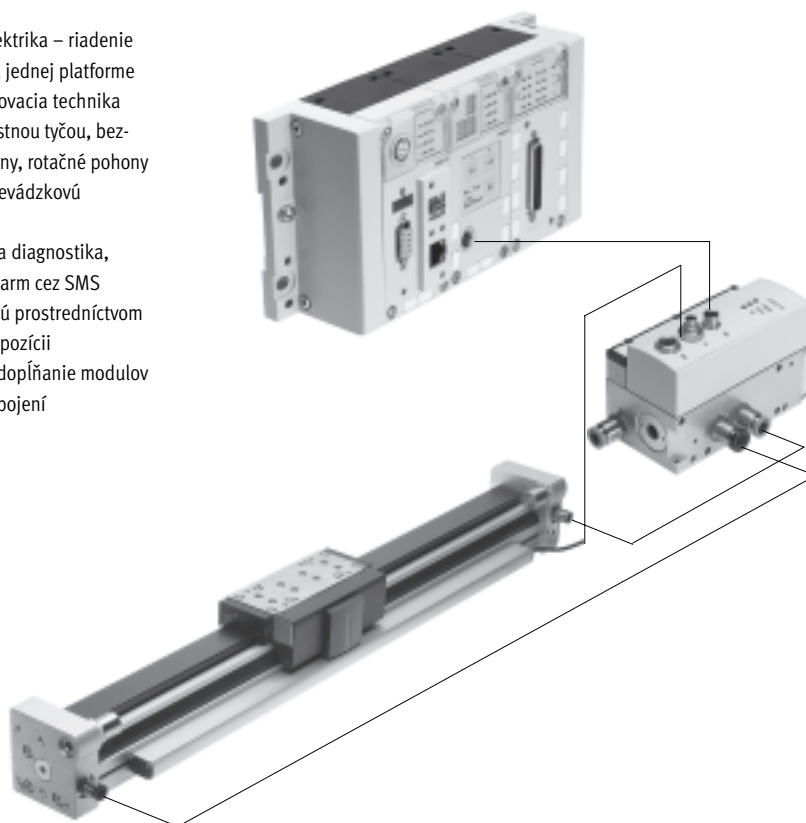
## Servopneumatická technológia pohonu

Polohovanie a aplikácie systému Soft Stop ako integrálna súčasť ventilového terminálu CPX – modulárny periférny systém pre decentrálne automati-začné úlohy.

Modulárna konštrukcia umožňuje vytvárať na termináli CPX takmer ľubovoľne kombinácie ventilov, digitálnych vstupov a výstupov, polohovacích modulov a regulátorov koncovkej polohy podľa potrieb aplikácie.

Výhody:

- pneumatika a elektrika – riadenie a polohovanie na jednej platforme
- inovatívna polohovacia technika pre pohony s piestnou tyčou, bezpiestnicové pohony, rotačné pohony
- pripojenie cez prevádzkovú zbernicu
- diaľková údržba a diagnostika, webový server, alarm cez SMS správu a e-mail sú prostredníctvom TCP/IP plne k dispozícii
- rýchla výmena a dopĺňanie modulov v existujúcom zapojení



## Osové kontroléry CPX-CMAX



voľný výber:

Regulácia polohy a sily, priame ovládanie alebo výber zo 64 konfigurovateľných príkazov.

A ak chcete ešte niečo navyše: konfigurovateľný prechod na nasledujúci príkaz umožňuje realizovať jednoduché funkčné procesy na osovom kontroléri CPX-CMAX.

Každý pozná každého: automatická identifikácia rozpoznáva každého účastníka s jeho dátami zariadenia na kontroléri CPX-CMAX.

Myslíme s vami:

riadenie brzdy alebo zvernej jednotky prostredníctvom proporcionálneho prietokového ventilu VPWP patrí do rozsahu úkonov, ktoré zabezpečuje kontrolér CPX-CMAX.

Paralelne a navzájom nezávisle možno prevádzkovať až 8 modulov (max. 8 osí).

Uvedenie do prevádzky cez konfiguračný softvér Festo FCT alebo cez prevádzkovú zbernicu.

Programovanie nie je potrebné, stačí konfigurovať.

technické údaje → internet: [cpx-cmax](http://cpx-cmax)

Výhody:

- zvýšenie flexibility
- vhodné pre OEM – uvedenie do prevádzky cez prevádzkovú zbernicu
- prehľadná inštalácia a rýchle uvedenie do prevádzky
- efektívne využitie nákladov
- zariadenie si naprogramujete v PLC sami

# Valce s odmeriavacím systémom

hlavné údaje

FESTO

## Regulátor koncovej polohy CPX-CMPX



Rýchly pojazd medzi mechanickými koncovými dorazmi valca bez nárazu v koncovej polohe.

Rýchle uvedenie do prevádzky cez ovládací panel, prevádzkovú zbernicu alebo handheld.

Vylepšená regulácia pokojovej polohy.

Riadenie brzdy alebo zvernej jednotky prostredníctvom proporcionálneho prietokového ventilu VPWP patrí do rozsahu úkonov, ktoré zabezpečuje kontrolér CMPX.

Až do 9 regulátorov koncovej polohy, riadenie cez terminál CPX závisí iba od zvolenej prevádzkovej zbernice.

Všetky systémové dáta je možné čítať a zapisovať cez prevádzkovú zbernicu, napr. aj medzipolohy.

technické údaje → internet: cpx-cmpx

Výhody:

- zvýšenie flexibility
- vhodné pre OEM – uvedenie do prevádzky cez prevádzkovú zbernicu
- prehľadná inštalácia a rýchle uvedenie do prevádzky
- efektívne využitie nákladov – až o 30 % viac taktov – značné zredukovanie otrasov zariadenia
- zlepšenie pracovnej ergonómie vďaka značne zníženej hladine hluku
- rozšírená diagnostika pomáha skracovať servisné doby na strojnom zariadení

## Proporcionálne prietokové ventily VPWP



5/3 proporcionálny prietokový ventil pre aplikácie so systémom Soft Stop a pneumatické polohovanie. Plná digitalizácia – s integrovanými tlakovými snímačmi, s novou diagnostickou funkciou.

Vo veľkostiach 4, 6, 8 a 10. Prietok 350, 700, 1400 a 2000 l/min.

Spínací výstup pre ovládanie brzdy. Farebne vyznačené prípoje tlačeneho vzduchu.

vopred zmontované káble zaručujú bezchybné a rýchle spojenie s kontrolérmi CPX-CMPX a CPX-CMAX.

technické údaje → internet: vpwp

Výhody:

- prehľadná inštalácia a rýchle uvedenie do prevádzky
- skrátenie doby prestojov vďaka novým diagnostickým možnostiam
- so spínacím výstupom pre ovládanie brzdovej/zvernej jednotky

## Merací modul CPX-CMIX



Úplne digitalizované získavanie a prenos dát umožňuje, aby pneumatické valce slúžili aj ako snímače! A to s veľmi vysokou opakovateľnou presnosťou a v režime analógového i digitálneho merania.

Vhodný pre lineárny pohon DGCI s odmeriavacím systémom merajúcim absolútne hodnoty, pre pohon piestnej tyče DNCI/DDPC s odmeriavacím systémom merajúcim prírastky i pre potenciometer typu MLO.

technické údaje → internet: cpx-cmix

Výhody:

- Dajú sa zdokumentovať všetky kroky procesu, čím sa zvyšuje kvalita.
- Meniteľná prítlačná sila (regulátorom tlaku) zvyšuje presnosť „meracieho snímača“
- Pri meracích systémoch merajúcich absolútne hodnoty je možné ihneď po zapnutí zistiť aktuálnu pozíciu

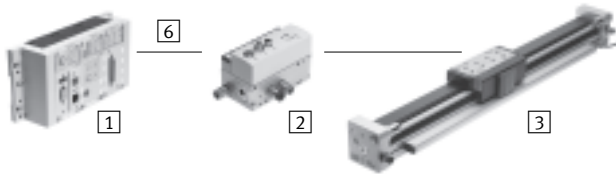
# Valce s odmeriacím systémom

voľby pohonu

**FESTO**

Systém s lineárnym pohonom DDLI, DGCI

technické údaje → internet: dcli alebo dgci



- 1 modul kontroléra CPX-CMPX alebo CPX-CMAX
- 2 proporcionálne prietokové ventily VPWP
- 3 lineárny pohon DDLI, DGCI s odmeriacím systémom
- 6 spojovacie vedenie KVI-CP-3-...

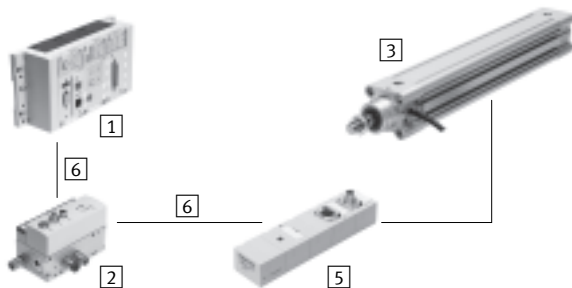
- pneumatický, lineárny pohon bez piestnej tyče s odmeriacím systémom, voliteľne s obežným guľôčkovým vedením alebo bez neho
- odmeriací systém meria absolútne a bezdotykovo
- priemer:
  - pri DGCI: 18 ... 63 mm
  - pri DDLI: 25 ... 63 mm
- zdvih: 100 ... 2000 mm s pevnými dĺžkami
- oblasti použitia systému Soft Stop a pneumatického polohovania
- maximálne zaťaženie 1 ... 180 kg
- nevyžaduje rozhranie snímača

Výhody:

- hotová jednotka pohonu
- DDLI pre jednoduché pripojenie k vodiacemu systému zákazníka
- vynikajúce prevádzkové vlastnosti
- pre rýchle a presné polohovanie do  $\pm 0,2$  mm (iba s kontrolérom osi CPX-CMAX)

Systém s normalizovanými valcami DNCI, DDPC

technické údaje → internet: dnci



- 1 modul kontroléra CPX-CMPX alebo CPX-CMAX
- 2 proporcionálne prietokové ventily VPWP
- 3 normalizované valce DNCI, DDPC s odmeriacím systémom
- 5 rozhranie snímača CASM-S-D3-R7
- 6 spojovacie vedenie KVI-CP-3-...

- Normalizovaný valec s integrovaným odmeriacím systémom, zodpovedá DIN ISO 6432, VDMA 24 562, NF E 49 003.1 a Uni 10 290
- odmeriací systém meria bezdotykovo a inkrementálne
- priemer: 32 ... 100 mm
- zdvih: 100 ... 750 mm
- oblasti použitia systému Soft Stop a pneumatického polohovania
- maximálne zaťaženie 3 ... 450 kg s vhodným rozhraním snímača CASM-S-D3-R7
- vopred zmontované káble zaručujú bezchybné a rýchle elektrické pripojenie

Výhody:

- kompaktná jednotka pohonu
- univerzálne využitie
- aj s vodiacou jednotkou
- pre rýchle a presné polohovanie do  $\pm 0,5$  mm (iba s kontrolérom osi CPX-CMAX)

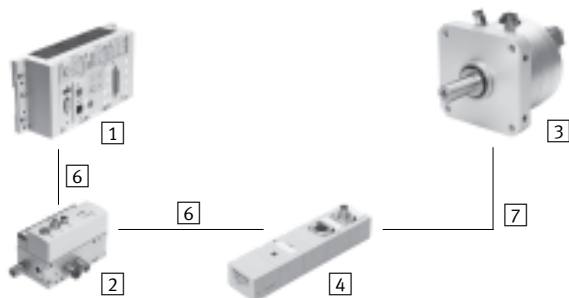
# Valce s odmeriavacím systémom

voľby pohonu

FESTO

## Systém s kyvným modulom DSMI

technické údaje → internet: dsmi



- 1 modul kontroléra CPX-CMPX alebo CPX-CMAX
- 2 proporcionálne prietokové ventily VPWP
- 3 kyvný pohon DSMI s odmeriavacím systémom
- 4 rozhranie snímača CASM-S-D2-R3
- 6 spojovacie vedenie KVI-CP-3-...
- 7 spojovacie vedenie NEBC-P1W4-K-0,3-N-M12G5

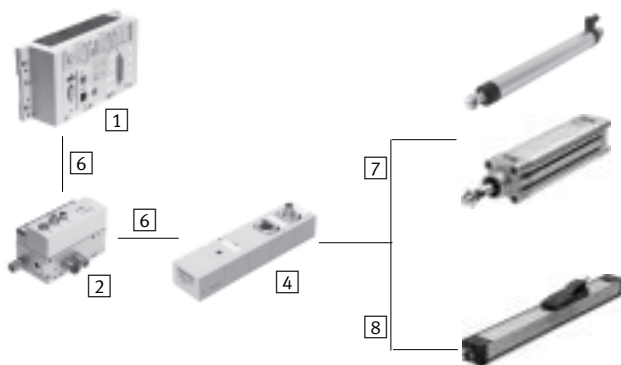
- kyvné moduly DSMI s integrovaným odmeriavacím systémom
- konštrukčná zhoda s pneumatickým kyvným pohonom DSM
- absolútny odmeriavací systém na báze potenciometra
- rozsah výkyvu 0 ... 270°
- veľkosť: 25, 40, 63
- max. krútiaci moment: 5 ... 40 Nm
- oblasti použitia systému Soft Stop a pneumatického polohovania
- momenty zotrvačnosti 15 ... 6000 kgcm<sup>2</sup> a k tomu vhodné rozhranie snímača CASM-S-D2-R3
- vopred zmontované káble zaručujú bezchybné a rýchle spojenie s proporcionálnym prietokovým ventilom VPWP

Výhody:

- hotová, kompaktná, ihneď použiteľná jednotka pohonu
- veľké uhlové zrýchlenie
- s nastaviteľnými pevnými dorazmi
- pre rýchle a presné polohovanie do ±0,2° (iba s kontrolérom osi CPX-CMAX)

## Systém s potenciometrom

technické údaje → internet: casm



- 1 modul kontroléra CPX-CMPX alebo CPX-CMAX
- 2 proporcionálne prietokové ventily VPWP
- 4 rozhranie snímača CASM-S-D2-R3
- 6 spojovacie vedenie KVI-CP-3-...
- 7 spojovacie vedenie NEBC-P1W4-K-0,3-N-M12G5
- 8 spojovacie vedenie NEBC-A1W3-K-0,4-N-M12G5

- namontovateľný potenciometer, absolútne meranie, vysoký stupeň krytia
- s ťiahom a unášačom
- rozsah merania: ťahlo: 100 ... 750 mm unášač: 225 ... 2000 mm
- vopred zmontované káble zaručujú bezchybné a rýchle spojenie s rozhraním snímača CASM
- rozsah použitia systému Soft Stop a pneumatické polohovanie s valcom Ø 25 ... 80 mm, napr. DND alebo DSBC
- maximálne zaťaženie 1 ... 300 kg

Výhody:

- prehľadná inštalácia a rýchle uvedenie do prevádzky
- efektívne využitie nákladov
- použiteľné aj v náročných podmienkach prostredia
- rôzne druhy pohonov: valce s externými odmeriavacím systémom sú podporované aj kontrolérmi CPX-CMPX a CPX-CMAX

# Valce s odmeriavacím systémom

voľby pohonu

**FESTO**

Systémové komponenty systémov Soft Stop s reguláciou koncovkej polohy CPX-CMPX						
	lineárny pohon	normalizovaný valec	kyvný pohon	odmeriavací systém		→ strana/ internet
	DDLI/DGCI	DNCI, DDPIC	DSMI	MLO-LWG/-TLF	MME-MTS	
regulátor koncovkej polohy CPX-CMPX	■	■	■	■	■	cmpx
proporcionálny prietokový ventil VPWP	■	■	■	■	■	vpwp
rozhranie snímača CASM-S-D2-R3	-	-	■	■	-	casm
rozhranie snímača CASM-S-D3-R7	-	■	-	-	-	casm
spojovacie vedenie KVI-CP-3-...	■	■	■	■	■	kvi
spojovacie vedenie NEBC-P1W4-...	-	-	■	■ / -	-	nebc
spojovacie vedenie NEBC-A1W3-...	-	-	-	- / ■	-	nebc
spojovacie vedenie NEBP-M16W6-...	-	-	-	-	■	nebp

Systémové komponenty pre pneumatické polohovacie systémy s kontrolérom osi CPX-CMAX						
	lineárny pohon	normalizovaný valec	kyvný pohon	odmeriavací systém		→ strana/ internet
	DDLI/DGCI	DNCI, DDPIC	DSMI	MLO-LWG/-TLF	MME-MTS	
osové kontroléry CPX-CMAX	■	■	■	■	■	cmax
proporcionálny prietokový ventil VPWP	■	■	■	■	■	vpwp
rozhranie snímača CASM-S-D2-R3	-	-	■	■	-	casm
rozhranie snímača CASM-S-D3-R7	-	■	-	-	-	casm
spojovacie vedenie KVI-CP-3-...	■	■	■	■	■	kvi
spojovacie vedenie NEBC-P1W4-...	-	-	■	■ / -	-	nebc
spojovacie vedenie NEBC-A1W3-...	-	-	-	- / ■	-	nebc
spojovacie vedenie NEBP-M16W6-...	-	-	-	-	■	nebp

Systémové komponenty pre merací valec s meracím modulom CPX-CMIX						
	lineárny pohon	normalizovaný valec	kyvný pohon	odmeriavací systém		→ strana/ internet
	DDLI/DGCI	DNCI, DDPIC	DSMI	MLO-LWG/-TLF	MME-MTS	
merací modul CPX-CMIX-M1-1	■	■	■	■	■	cmix
rozhranie snímača CASM-S-D2-R3	-	-	■	■	-	casm
rozhranie snímača CASM-S-D3-R7	-	■	-	-	-	casm
spojovacie vedenie KVI-CP-3-...	(■) <sup>1)</sup>	■	■	■	(■)	kvi
spojovacie vedenie NEBC-P1W4-...	-	-	■	■ / -	-	nebc
spojovacie vedenie NEBC-A1W3-...	-	-	-	- / ■	-	nebc
spojovacie vedenie NEBP-M16W6-...	-	-	-	-	■	nebp

1) na predĺženie



# Valce s odmeriavacím systémom

prehľad

FESTO

Jednotlivé komponenty na polohovanie  
s regulátorom koncovej polohy SPC11

→ internet: [spc11](#)



1

1 regulátor koncovej polohy SPC11-POT-LWG



4

2 proporcionálny prietokový ventil MPYE



2

3 kvnný pohon DSMI

3

4 spojovacie vedenie KMPYE-AIF...

Samostatné komponenty použiteľné ako merací valec  
s meracím modulom CPX-CMIX

→ internet: [cmix](#)



1

1 merací modul CPX-CMIX



2

2 rozhranie snímača CASM-S-D2-R3



3

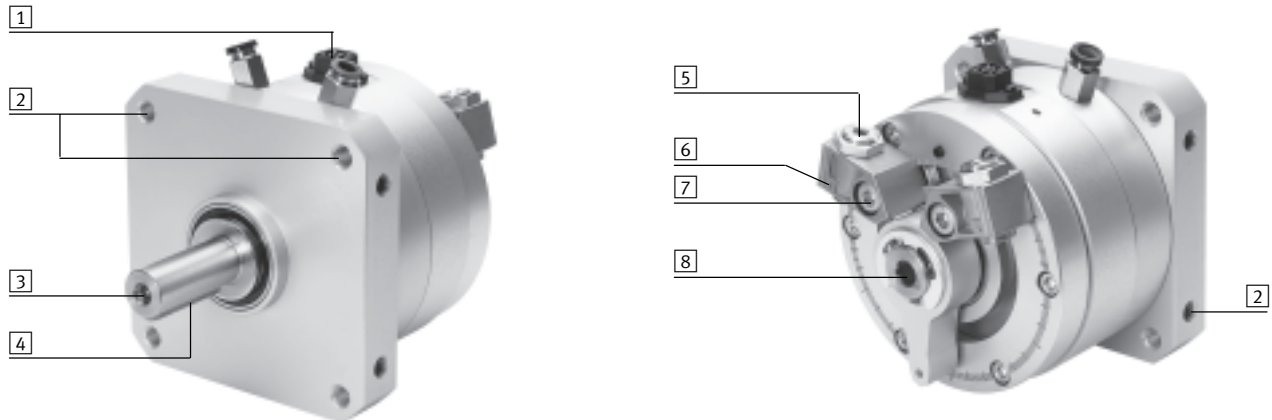
3 kvnný pohon DSMI

# Kyvné pohony DSMI-B, integrovaný systém merania uhla

hlavné údaje

FESTO

## Stručný prehľad



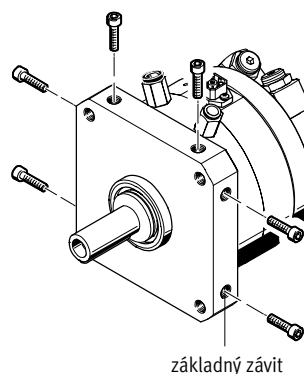
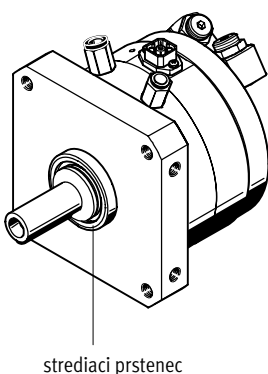
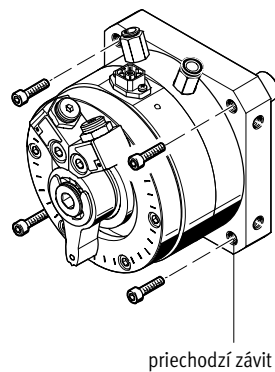
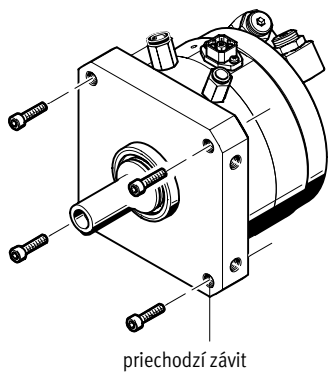
- 1 pripojovací konektor pre systém merania dráhy
- 2 mnohostranné, integrované možnosti upevnenia
- 3 možnosť montáže na hriadeľ pohonu

- 4 líčujúce pero
- 5 pevný doraz s jemným nastavením uhla výkyvu
- 6 možnosť upevnenia snímačov koncových polôh pomocou držiaka pre snímač za účelom bezdotykového snímání polohy

- 7 pevný doraz je možné ľubovoľne nastaviť v rámci kyvného uhla
- 8 ručné ovládanie pomocou vnútorného šesťhranu v hnacom

hriadeľi: Integrovaný vnútorný závit na upevnenie prídavného hriadeľa podľa predstáv zákazníka.

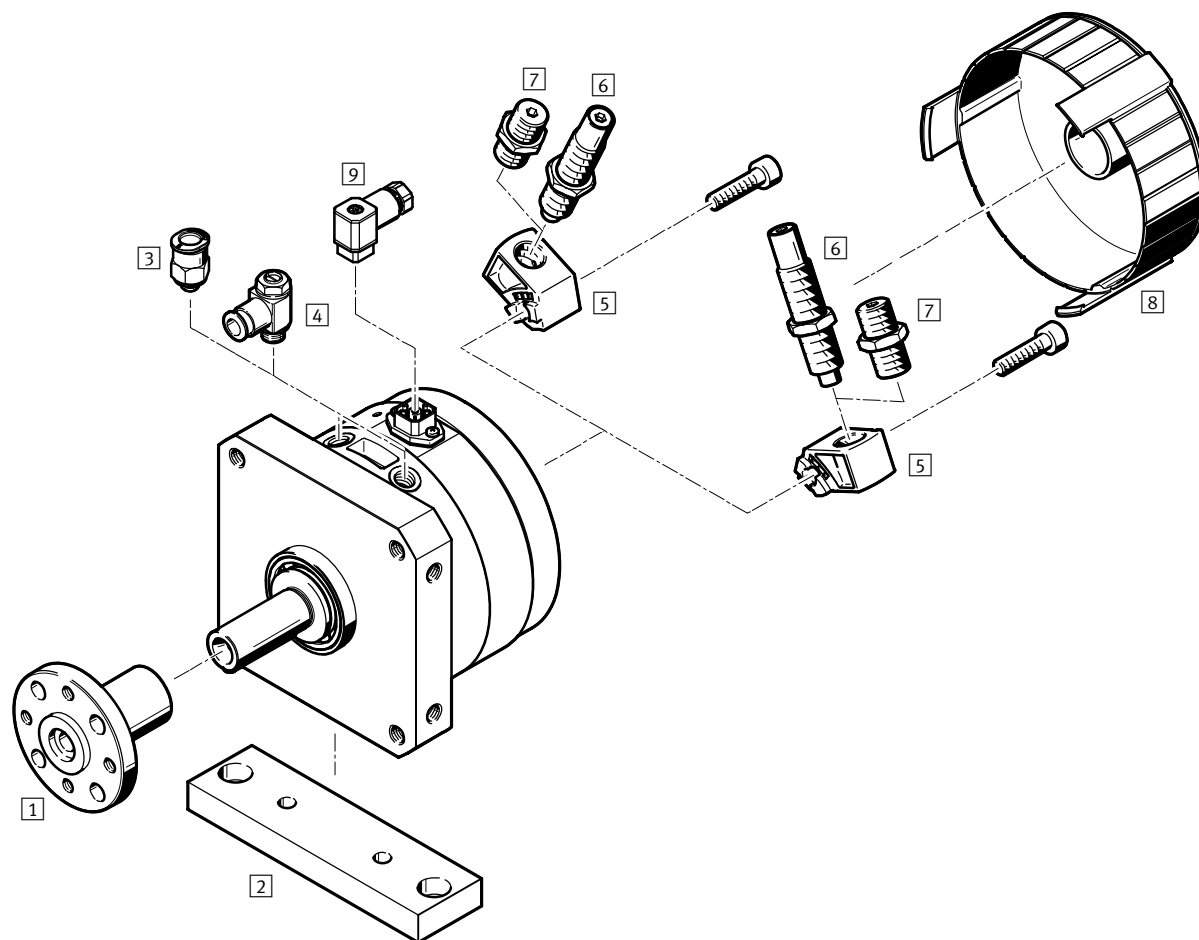
## Možnosti upevnenia



# Kyvné pohony DSMI-B, integrovaný systém merania uhla

prehľad príslušenstva

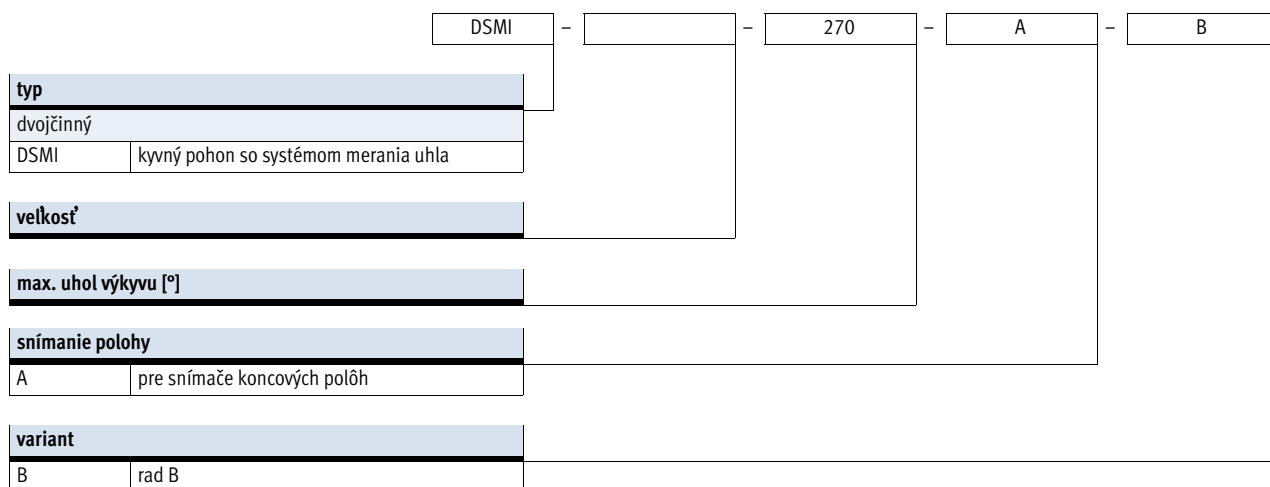
FESTO



Príslušenstvo			
	pre veľkosť	opis	→ strana/internet
1	25, 40	násuvná príruha FWSR na upevnenie montážnych dielov	18
2	25, 40	montážna doska HSM adaptačná doska pre upevnenie pohonu	18
3	25, 40, 63	nástrčný prípoj QS pre pripojenie hadíc stlačeného vzduchu s kalibrovaným vonkajším priemerom (nástrčné prípoje sa dodávajú spolu s pohonom)	quick star
4	25, 40, 63	škrtiaci spätný ventil GRLA pre reguláciu rýchlosti (odporúča sa, ak sa pri DSMI používa ako merací valec)	20
5	25, 40, 63	držiak tlmiča DSM-B • pre elastické tlmiace krúžky • pre tlmič nárazov • používa sa ako mechanický doraz pri systéme Soft Stop	19
6	25, 40, 63	tlmiče nárazov DYSC samonastaviteľné tlmiče nárazov s pevným dorazom (odporúča sa, ak sa pri DSMI používa ako merací valec)	19
7	25, 40, 63	konštrukčná zostava tlmičov DSM-...-P-B elastické tlmiace krúžky s pevným dorazom	19
8	25, 40	uzatvárací kryt AKM redukuje riziko úrazu v kyvnom priestore dorazovej páky	19
9	25, 40, 63	zásuvka SD na pripojenie meracieho systému	20

# Kyvné pohony DSMI-B, integrovaný systém merania uhla

legenda k typovému označeniu



# Kyvné pohony DSMI-B, integrovaný systém merania uhla

údajový list

FESTO

-  veľkosť  
25 ... 63
-  krútiaci moment  
5 ... 40 Nm



Všeobecné technické údaje				
veľkosť		25	40	63
konštrukcia		kyvná lopatka hnací hriadeľ, ložisko v guľičkovom obežnom puzdre		
spôsob činnosti		dvojčinný pohon		
spôsob upevnenia		s vnútorným závitom		
snímanie polohy		s integrovaným systémom merania uhla pre snímače koncových polôh <sup>1)</sup>		
princíp merania (systém merania uhla)		analogový s potenciometrom z vodivého plastu		
min. rýchlosť pojazdu	[°/s]	50		
max. rýchlosť	[°/s]	2 000		
max. uhol kyvu <sup>2)</sup>	[°]	272		
nastavovací rozsah, uhol výkyvu	[°]	0 ... 270		
pneumatický prípoj		M5	G <sup>1</sup> / <sub>8</sub>	G <sup>1</sup> / <sub>4</sub>
použitý nástrčný prípoj		QSM-M5-6	QS-G <sup>1</sup> / <sub>8</sub> -8-I	QS-G <sup>1</sup> / <sub>4</sub> -8-I
vonkajší priemer, tlaková hadica	[mm]	6	8	8

- 1) Nie je súčasťou dodávky, možnosť voliteľnej objednávky.
- 2) V kombinácii s osovým kontrolérom CPX-CMAX pamätajte na zníženie zdvihu.

Prevádzkové podmienky a podmienky okolia	
prevádzkový tlak	[bar] 2 ... 10
prevádzkový tlak <sup>1)</sup>	[bar] 4 ... 8
prevádzkové médium <sup>2)</sup>	stlačený vzduch podľa ISO 8573-1:2010 [6:4:4]
upozornenie pre prevádzkové/ riadiace médium	prevádzka s mazaním nie je možná rosný bod 10 °C pod Umg/Med
teplota okolia <sup>3)</sup>	[°C] -10 ... +60
odolnosť proti vibráciám podľa DIN/IEC 68 časť 2-6	koeficient 2
trvalá odolnosť proti nárazom podľa DIN/IEC 68 časť 2-82	koeficient 2
CE značka (pozrite vyhlásenie o zhode) <sup>4)</sup>	podľa smernice EU-EMV
odolnosť proti korózii KBK <sup>5)</sup>	1

- 1) Platí len pre aplikácie s regulátorom koncovej polohy CPX-CMPX, SPC11 a s osovým kontrolérom CPX-CMAX.
- 2) Tieto hodnoty vyžaduje proporcionálny prietokový ventil VPWP, MPYE.
- 3) Berte ohľad na rozsah bezdotykových snímačov.
- 4) Rozsah využitia si prosím vyhládajte vo vyhlásení o zhode E: [www.festo.com](http://www.festo.com) → Support → Anwenderdokumentation.  
V prípade obmedzených možností využitia zariadenia v obytných, obchodných a priemyselných objektoch ako aj v malých prevádzkach, budú potrebné ďalšie opatrenia na zabezpečenie odolnosti proti rušeniu.
- 5) Trieda odolnosti proti korózii 1 podľa normy Festo 940 070:  
Konštrukčne diely s nízkymi nárokmi na odolnosť proti korózii. Ochrana pri preprave a skladovaní. Diely bez požiadaviek na vzhľad povrchu, určene napr. do skrytých vnútorných priestorov alebo zadne kryty.

Hmotnosti				
veľkosť		25	40	63
DSMI	[g]	1080	3950	6900

# Kyvné pohony DSMI-B, integrovaný systém merania uhla

údajový list


FESTO

Krútiaci moment [Nm]			
veľkosť	25	40	63
krútiaci moment <sup>1)</sup>	5	20	40

1) teoretické hodnoty, vypočítané pri 6 bar

Povolené sily pôsobiace na hnací hriadel'			
veľkosť	25	40	63
max. radiálna sila [N]	120	350	500
max. axiálna sila [N]	50	120	500
max. kyvná frekvencia <sup>1)</sup> [Hz]	2		1

1) pri max. povolenom hmotnostnom momente zotrvačnosti, prevádzkovom tlaku 6 bar a uhle výkyvu 270°

 upozornenie  
 Ďalšie technické údaje  
 → internet: dsm

Polohové vlastnosti s osovým kontrolérom CPX-CMAX			
veľkosť	25	40	63
montážna poloha	ľubovoľná		
rozlíšenie [°]	0,1		
opakovateľná presnosť [°]	± 0,3		
min. hmotnostný moment zotrvačnosti, vodorovne <sup>1)</sup> [kgm <sup>2</sup> ]	15 x 10 <sup>-4</sup>	60 x 10 <sup>-4</sup>	300 x 10 <sup>-4</sup>
max. hmotnostný moment zotrvačnosti, vodorovne <sup>1)</sup> [kgm <sup>2</sup> ]	300 x 10 <sup>-4</sup>	1200 x 10 <sup>-4</sup>	6000 x 10 <sup>-4</sup>
min. hmotnostný moment zotrvačnosti, zvislo <sup>2)</sup> [kgm <sup>2</sup> ]	15 x 10 <sup>-4</sup>	60 x 10 <sup>-4</sup>	300 x 10 <sup>-4</sup>
max. hmotnostný moment zotrvačnosti, zvislo <sup>2)</sup> [kgm <sup>2</sup> ]	300 x 10 <sup>-4</sup>	1200 x 10 <sup>-4</sup>	6000 x 10 <sup>-4</sup>
min. rýchlosť pojazdu [°/s]	50		
max. rýchlosť [°/s]	2 000		
typ. polohovací čas, dlhý zdvih <sup>3)</sup> [s]	0,35/0,60	0,30/0,55	0,64/1
typ. polohovací čas, krátky zdvih <sup>4)</sup> [s]	0,15/0,25	0,25/0,25	0,30/0,35
minimálny kyvný zdvih [°]	5		
max. kyvný zdvih <sup>5)</sup> [°]	260		
odporúčaný proporcionálny ventil			
pre CPX-CMAX	VPWP-4-L-5-Q6-10-E-F	VPWP-4-L-5-Q8-10-E-F	

- počas pohybu sa nesmie meniť, ale musí ležať mimo ťažiska
- počas pohybu sa nesmie meniť, musí ležať v ťažisku
- pri tlaku 6 bar, zvislej montážnej polohe, uhle kyvu 260° pri min./max. hmotnostnom momente zotrvačnosti
- pri tlaku 6 bar, zvislej montážnej polohe, uhle kyvu 15° pri min./max. hmotnostnom momente zotrvačnosti
- na oboch stranách musí byť zachované zníženie zdvíhu o 5°

# Kyvné pohony DSMI-B, integrovaný systém merania uhla

údajový list

FESTO

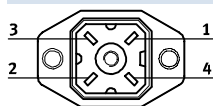
Charakteristiky polohovania s regulátorom koncovej polohy Soft Stop CPX-CMPX, SPC11				
veľkosť		25	40	63
montážna poloha		horizontálne		
opakovateľná presnosť koncovej polohy <sup>1)</sup>	[°]	< ±0,2		
opakovateľná presnosť medzipolohy	[°]	±2		
tlmenie <sup>2)</sup>		riadené elektronicky		
min. hmotnostný moment zotrvačnosti, vodorovne <sup>3)</sup>	[kgm <sup>2</sup> ]	15 x 10 <sup>-4</sup>	60 x 10 <sup>-4</sup>	300 x 10 <sup>-4</sup>
max. hmotnostný moment zotrvačnosti, vodorovne <sup>3)</sup>	[kgm <sup>2</sup> ]	300 x 10 <sup>-4</sup>	1200 x 10 <sup>-4</sup>	6000 x 10 <sup>-4</sup>
minimálny kyvný zdvih	[°]	15		
odporúčaný proporcionálny ventil				
pre CPX-CMPX		VPWP-4-L-5-Q6-10-E-F	VPWP-4-L-5-Q8-10-E-F	
pre SPC11		MPYE-5-M5-010-B	MPYE-5-1/8-LF-010-B	

- 1) pri použití dorazov DSMI
- 2) Pre aplikácie so systémom Soft Stop je potrebné odstrániť tlmiacu dosku na dorazovej páke. Dorazová páka nesmie na koncový doraz dorázať príliš vysokou rýchlosťou, inak by mohlo dôjsť k poškodeniu kyvného pohonu.
- 3) Počas pohybu sa nesmie meniť, ale musí ležať mimo ťažiska.

Elektrické údaje odmeriavací systém			
výstupný signál		analogový	
lineárne chyby <sup>1)</sup>	[%]	< ±0,25	
elektrické napájanie <sup>2)</sup>	[V DC]	10	
max. príkon napájania	[mA]	4	
prúd bežca	odporúčame	[µA]	< 1
	maximálny <sup>3)</sup>	[mA]	10
odpor	[kΩ]	5	
tolerancia odporu	[%]	±20	
krytie		IP65	
CE značka (viď vyhlásenie o zhode)		podľa smernice EU-EMV <sup>4)</sup>	
elektrický prípoj		konektor, 4 póly, □ 16, DIN 45 322	

- 1) Vztáhuje sa na max. uhol výkyvu.
- 2) Odporúčame stabilizované elektrické napájanie, maximálne prípustné napätie je 42 V DC.
- 3) Povolené iba krátkodobo pre prípad poruchy.
- 4) Rozsah využitia si prosím vyhládajte vo vyhlásení o zhode E: [www.festo.com](http://www.festo.com) → Support → Anwenderdokumentation.  
V prípade obmedzených možností využitia zariadenia v obytných, obchodných a priemyselných objektoch ako aj v malých prevádzkach, budú potrebné ďalšie opatrenia na zabezpečenie odolnosti proti rušeniu.

## Zapojenie zásuvky



pin	funkcia
1	24 V elektrické napájanie
2	Sig signál
3	0 V GND
4	PE tienenie

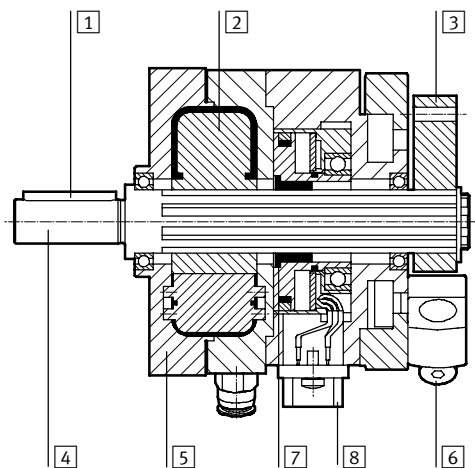
# Kyvné pohony DSMI-B, integrovaný systém merania uhla

údajový list

FESTO

## Materiály

funkčný rez



### Valec/systém merania dráhy

valec

1	lícované pero	ocel'
2	kyvná lopatka	plast vystužený sklenými vláknami
3	dorazová páka	tvárna hliníková zliatina, eloxovaná
4	hnací hriadeľ	poniklovaná ocel'
5	teleso	tvárna hliníková zliatina, eloxovaná
6	pevný doraz/skrutka	ocel'
	poznámka o materiáli	bez obsahu medi a PTFEu v zmysle RoHS

odmeriavací systém

7	spojka	polyuretán
8	teleso	eloxovaný hliník



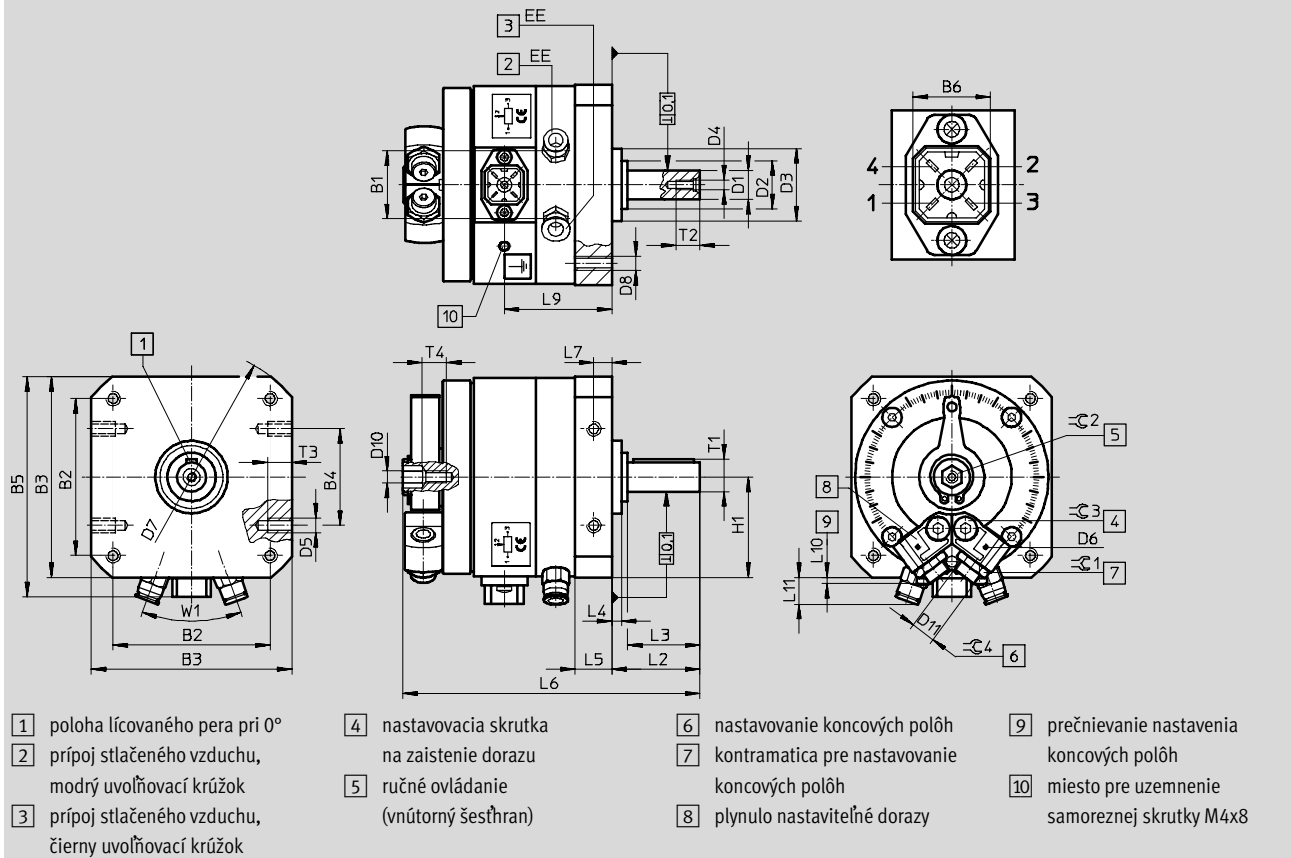
# Kyvné pohony DSMI-B, integrovaný systém merania uhla

údajový list

FESTO

Rozmery

sťahovanie CAD modelov → [www.festo.sk](http://www.festo.sk)



veľkosť	B1	B2	B3	B4	B5	B6	D1	D2	D3	D4	D5	D6	D7
[mm]	±0,5						g7 ∅	∅	∅				∅
25	28	65±0,3	83±0,3	40±0,2	91	16	12	20-0,3	30	M4	M6	M2	106±0,3
40	43,8	105±0,3	130±0,5	80±0,3	139	16	20	36-0,4	52	M6	M10	M2	168±0,5
63	55	125±0,5	152±0,5	80±0,3	157	16	25	40±0,3	70	M10	M10	M3	200±0,5

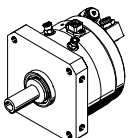
veľkosť	D8	D10	D11	EE	H1	L2	L3	L4	L5	L6	L7	L9	L10
[mm]					±0,2	+0,6/-0,7	±0,2	±0,4	+0,2/-0,3		±0,2	±1	
25	M6	M5	M10x1	M5	41,5	36,5	30	4	15,2	123±0,5	7,5	44,5	2,9
40	M10	M6	M16x1	G1/8	65	62	50	8	23,7	184±0,6	12	64,5	3,4
63	M12	M6	M22x1,5	G1/4	76	75,5	60	10,5	28,5	235±0,6	14	80,5	6

veľkosť	L11	T1	T2	T3	T4	W1	≈C1	≈C2	≈C3	≈C4	lícované pero podľa DIN 6885
[mm]	±2	max.	+2	±0,2							
25	12	13,5	10	10	10	40°	13	8	4	3	A4x4x25
40	16	22,5	16	15	10	40°	19	10	8	5	A6x6x45
63	20	28	22	16	20	40°	27	10	8	5	A8x7x50

# Kyvné pohony DSMI-B, integrovaný systém merania uhla

príslušenstvo

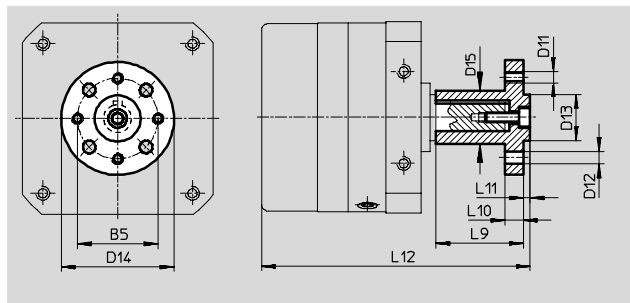
**FESTO**

Typové označenie		veľkosť	uhol výkyvu [°]	č. dielu	typ
	25	270		561690	DSMI-25-270-A-B
	40			561691	DSMI-40-270-A-B
	63			1202485	DSMI-63-270-A-B

## Príslušenstvo

### Násuvná príruha FWSR

materiál:  
eloxovaný hliník  
bez obsahu medi a PTFEu

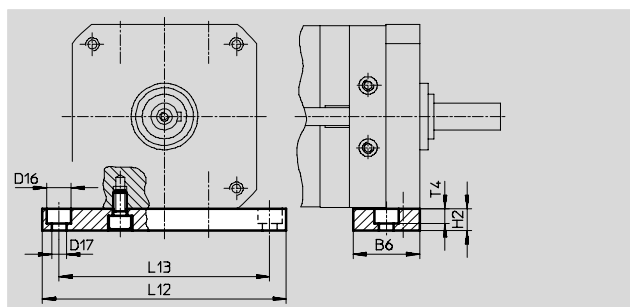
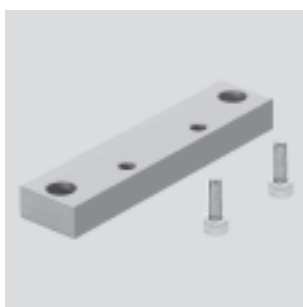


### Rozmery a údaje pre objednávku

pre veľkosť	B5	D11	D12	D13	D14	D15	L9	L10	L11	L12	hmotnosť	č. dielu	typ
[mm]			∅ H13	∅ g7	∅	∅					[g]		
25	35	M5	5,5	20	50	23	38	8	3	116,5	68	13240	FWSR-25
40	54	M8	9	36	70	38	60	11	5	186,5	240	14656	FWSR-40

### Montážna doska HSM

materiál:  
eloxovaný hliník  
bez obsahu medi a PTFEu



### Rozmery a údaje pre objednávku

pre veľkosť	B6	D16	D17	H2	L12	L13	T4	hmotnosť	č. dielu	typ
[mm]		∅	∅					[g]		
25	30	11	6,6	10	110	95	6,8	94	165573	HSM-25
40	45	18	11	20	180	155	11	459	165575	HSM-40

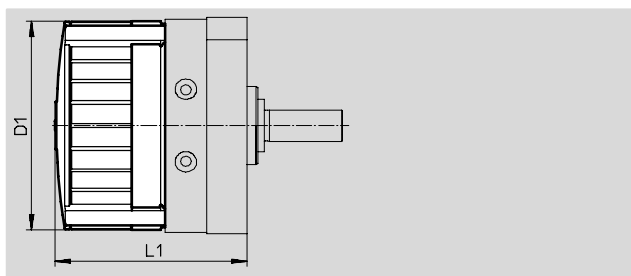
# Kyvné pohony DSMI-B, integrovaný systém merania uhla

príslušenstvo

FESTO

## Krycia klapka AKM

materiál:  
polyamid



Rozmery a údaje pre objednávku				
pre veľkosť [mm]	D1 Ø	L1	č. dielu	typ
25	83	98,5±1,2	549196	AKM-25
40	130	135,5±1,5	549198	AKM-40


Typové označenie					
	pre veľkosť	opis	č. dielu	typ	PE <sup>1)</sup>
<b>držiak tlmíča</b>					
	25	<ul style="list-style-type: none"> <li>• pre elastické tlmiace krúžky</li> <li>• pre tlmíč nárazov</li> </ul>	547902	DSM-25-B	2
	40		547904	DSM-40-B	
	63		552085	DSM-63-B	
<b>konštrukčná zostava tlmíčov</b>					
	25	pre držiak tlmíča DSMI-...-B	550658	DSM-16/25-P-B	2
	40		550660	DSM-40-P-B	
	63		552086	DSM-63-P-B	
<b>tlmiče nárazov</b>					
	25	pre držiak tlmíča DSMI-...-B	548012	DYSC-7-5-Y1F	1
	40		548014	DYSC-12-12-Y1F	
	63		553593	DYSC-16-18-Y1F	

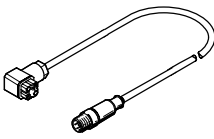
1) množstvo v balnej jednotke

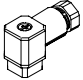
# Kyvné pohony DSMI-B, integrovaný systém merania uhla

príslušenstvo

**FESTO**

Typové označenie – škrtiace spätné ventily				technické údaje → internet: grla			
	pre veľkosť	prípoj		materiál	č. dielu	typ	
		závit	pre hadicu s vonkajším Ø				
škrtenie odvádzaného vzduchu							
	25	M5	3	kovové vyhotovenie	193137	GRLA-M5-QS-3-D	
			4			193138	GRLA-M5-QS-4-D
			6			193139	GRLA-M5-QS-6-D
	40	G1/8	3		193142	GRLA-1/8-QS-3-D	
			4		193143	GRLA-1/8-QS-4-D	
			6		193144	GRLA-1/8-QS-6-D	
			8		193145	GRLA-1/8-QS-8-D	
	63	G1/4	10		193148	GRLA-1/4-QS-10-D	

Typové označenie – spojovacie vedenie			
	opis	č. dielu	typ
	medzi rozhraním snímača CASM a odmeriavacím systémom	549293	NEBC-P1W4-K-0.3-N-M12G5

Typové označenie – zásuvky			
	opis	č. dielu	typ
	na pripojenie odmeriavacieho systému	194332	SD-4-WD-7