

Normalizované valce DSBG, ISO 15552

FESTO



Normalizovaný valec DSBG, ISO 15552

hlavné údaje

Stručný prehľad

DIN


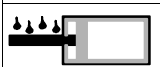





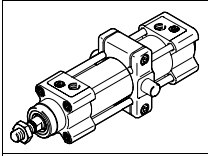
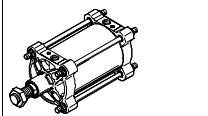

■ Normalizované valce podľa ISO 15552 (vyhovujú vyradeným normám ISO 6431, DIN ISO 6431, VDMA 24 562, NF E 49 003.1 a UNI 10290)

- EX4: pre využitie v zónach s nebezpečenstvom výbuchu
- robustné vyhotovenie so svorníkmi
- dvojčinný
- pre bezdotykové snímanie polohy
- rozsiahle príslušenstvo umožňuje riešiť takmer všetky montážne situácie

- voliteľné sú 2 typy tlmenia:
 - tlmenie P: elastické tlmiace krúžky obojstranne
 - tlmenie PPV: pneumatické tlmenie, nastaviteľné v koncových polohách

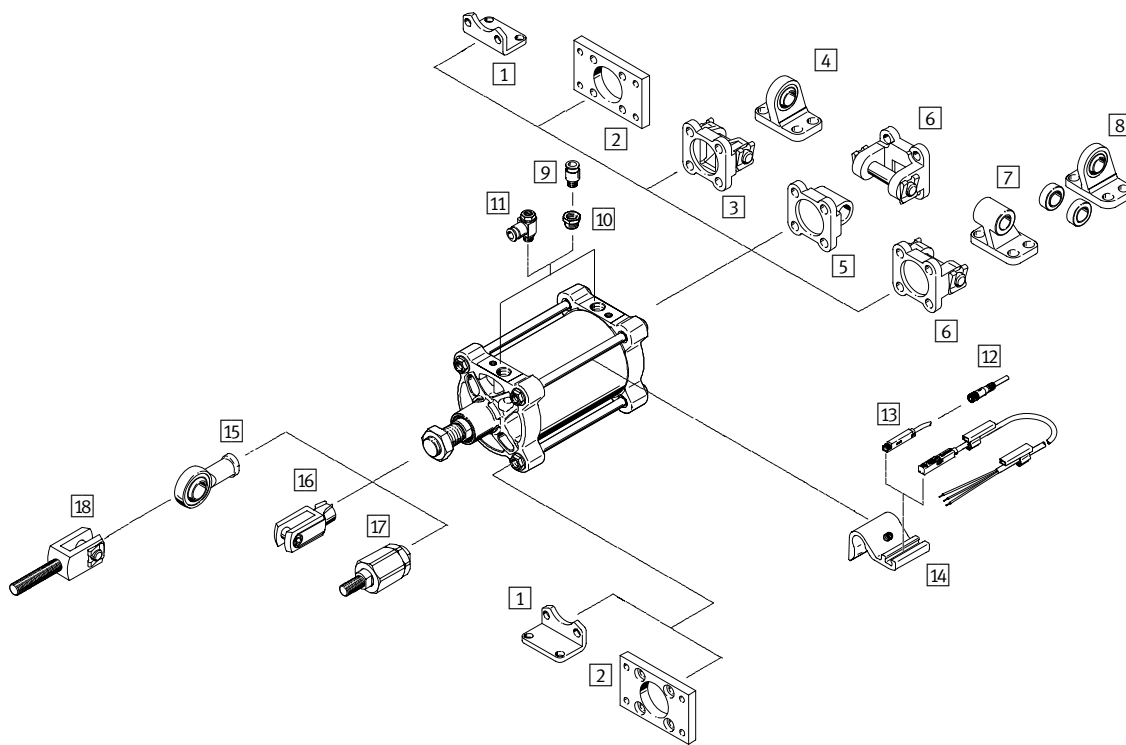
- varianty môžu byť individuálne zostavené zo stavebnice výrobkov
- vysoká miera prispôsobivosti na základe veľkého množstva variantov

Varianty zo stavebnice výrobkov

schematická značka	hlavné údaje	opis
	T prieběžná piestna tyč	Pre obojstrannú prevádzku, totožné sily pri pohybe vpred a späť, pre pripojenie externých dorazov.
	R3 vysoká ochrana proti korózii	Všetky vonkajšie plochy valca spĺňajú triedu odolnosti proti korózii 3 podľa normy Festo 940 070. Piestna tyč je z ocele odolnej proti korózii a kyselinám.
	T1 tesnenia odolné pri vysokých teplotách	rozsah teplôt 0 ... +120 °C
	T4 tesnenia odolné pri vysokých teplotách	rozsah teplôt 0 ... +150 °C
	...E predĺženie piestnej tyče	–
	...L predĺženie závitú piestnej tyče	–
	M36 závit piestnej tyče	vyhotovenie závitú piestnej tyče M36 (štandard: jemný závit)
	V stredové výkyvné upevnenie	výkyvné upevnenie, upnuté v strede medzi krytmi valca
	B integrované rozperky	<ul style="list-style-type: none"> ■ B1: na oboch stranách ■ B2: na ložiskovom veku ■ B3: na uzatváracom veku

Normalizovaný valec DSBG, ISO 15552

prehľad príslušenstva



Upevňovacie prvky a príslušenstvo			
	stručný opis	→ strana/internet	
1	pätkové upevnenie HNG	pre ložiskový a uzatvárací kryt, zodpovedá MS1 podľa ISO 15552	14
2	prírubové upevnenie FNG	pre ložiskový a uzatvárací kryt, zodpovedá MF1/MF2 podľa ISO 15552	14
3	výkyvná príruha SNG	pre uzatváracie veko	15
4	ložiskové puzdro LSNG	so sférickým uložením	17
5	výkyvná príruha SNGL	pre uzatváracie veko, zodpovedá MP2 podľa ISO 15552	16
6	výkyvná príruha SNGB	pre uzatváracie veko, zodpovedá MP2 podľa ISO 15552	15
7	ložiskové puzdro LN/LNG	pre výkyvnú prírubu SNGB	17
8	ložiskové puzdro LSN	so sférickým uložením	17
9	nástrčný prípoj QS	pre pripojenie hadíc stlačeného vzduchu s kalibrovaným vonkajším priemerom	quick star
10	redukčná spojka NPFC	pre pripojenie montážnych prípojov QS so závitom G $\frac{1}{2}$ na valci so závitom G $\frac{3}{4}$	18
11	škrtiaci spätný ventil GRLA	pre reguláciu rýchlostí	grla
12	spojovacie vedenie NEBU	-	18
13	bezdotykové snímače SME/SMT-8	na snímanie polohy piestu	18
14	držiak snímača DASP	pre snímače koncových polôh SME/SMT-8	18
15	kĺbová hlavica SGS	so sférickým uložením	17
16	vidlicová koncovka SG	umožňuje výkyvný pohyb valca v jednej rovine	17
17	flexo spojka FK	pre vyrovnanie radiálnych a uhlových odchýlok	17
18	vidlicová koncovka SGA	v kombinácii s kĺbovou hlavou SGS určená pre sférické prepojenie valcov	17
-	ložiskový diel LNZG	na upevnenie valca v kombinácii so stredovým výkyvným upevnením	16

Normalizovaný valec DSBG, ISO 15552

legenda k typovému označeniu

	DSBG	-		-	160	-	50	-		-	PPV		A
typ													
dvojčinný													
DSBG	normalizovaný valec												
stredové výkyvné upevnenie													
-	bez												
V	stredové upnutie												
piest Ø [mm]													
zdvih [mm]													
druh piestnej tyče													
-	jednostranne												
T	priebežná piestna tyč												
tlmenie													
P	elastické tlmiace krúžky obojstranne												
PPV	pneumatické tlmenie, nastaviteľné v koncových polohách												
snímanie polohy													
A	pre snímače koncových polôh												

Normalizovaný valec DSBG, ISO 15552

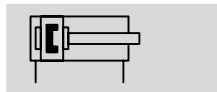
legenda k typovému označeniu

-	N3								
norma									
-	na základe ISO 15552								
N3	zodpovedá ISO 15552								
protikorózna ochrana									
-	štandard								
R3	vysoká ochrana proti korózii								
rozsah teploty									
-	štandard								
T1	0 ... +120 °C								
T4	0 ... +150 °C								
osvedčenie EU									
-	žiadne								
EX4	II 2GD								
predĺženie piestnej tyče									
-	bez								
...E	1 ... 500 mm								
predĺženie závitú piestnej tyče									
-	štandard								
...L	1 ... 70 mm								
špeciálny závit na piestnej tyči									
-	bez								
M36	M36								
integrované rozperky									
-	bez								
B1	na oboch stranách								
B2	na ložiskovom veku								
B3	na uzatváracom veku								

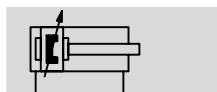
Normalizovaný valec DSBG, ISO 15552

údajový list

funkcia
tlmenie P





tlmenie PPV





DIN



-  - priemer
160, 200 mm

-  - dĺžka zdvihu
1 ... 2 700 mm

-  - www.festo.sk
menu
Podpora/Náhradné diely

-  - servis opráv



Všeobecné technické údaje		
piest \varnothing	160	200
pneumatický prípoj	G $\frac{3}{4}$	G $\frac{3}{4}$
zdvih ¹⁾		
DSBG-... [mm]	1 ... 2 700	
DSBG-...-...E [mm]	1 ... 2 000	
DSBG-...-...L [mm]	1 ... 2 000	
konštrukcia	piest / piestna tyč / rúra so svorníkmi	
spôsob činnosti	dvojčinný	
tlmenie		
DSBG-...-P	elastické tlmiace krúžky obojstranne	
DSBG-...-PPV	pneumatické tlmenie, nastaviteľné v koncových polohách	
dĺžka tlmenia [mm]	48	
snímanie polohy	pre snímače koncových polôh	
spôsob upevnenia	s vnútorným závitom / príslušenstvom	
montážna poloha	ľubovoľná	

1) V kombinácii so snímaním polohy je minimálny zvih 10 mm

Prevádzkové podmienky a podmienky okolia		
piest \varnothing	160	200
prevádzkové médium	stlačený vzduch podľa ISO 8573-1:2010 [7:4:4]	
upozornenie pre prevádzkové/riadiace médium	prevádzka s mazaním možná (potrebné pri ďalšej prevádzke)	
prevádzkový tlak [bar]	0,6... 10	
teplota okolia ¹⁾		
DSBG-... [°C]	-20 ... +80	
DSBG-...-T1 [°C]	0 ... +120	
DSBG-...-T4 [°C]	0 ... +150	
DSBC-...-EX4 [°C]	-20 ... +60	
odolnosť proti korózii KBK		
DSBG-...	2 ²⁾	
DSBG-...-R3	3 ³⁾	

1) Berte ohľad na rozsah bezdotykových snímačov.

2) Trieda odolnosti proti korózii 2 podľa normy Festo 940 070

Konštrukčné diely s miernymi nárokmi na odolnosť proti korózii. Vonkajšie viditeľné časti s požiadavkami predovšetkým na vzhľad povrchu, ktorý je vystavený priamemu kontaktu s okolitou pre priemysel bežnou atmosférou prípadne kontaktu s médiami, ako sú chladiace látky a mazivá.

3) Trieda odolnosti proti korózii 3 podľa normy Festo 940 070

Konštrukčné diely s prísnyimi nárokmi na odolnosť proti korózii. Vonkajšie viditeľné časti s priamym kontaktom s okolitou atmosférou bežnou pre priemysel prípadne s médiami, ako sú rozpúšťadlá a čistiace prostriedky, s požiadavkami predovšetkým na funkciu povrchu.

Normalizovaný valec DSBG, ISO 15552

údajový list

ATEX ¹⁾	
teplota okolia EX	-20 °C ≤ Ta ≤ +60°C
CE značka (viď vyhlásenie o zhode)	podľa smernice ochrany EU-Ex (ATEX)
ATEX kategória plyn	II 2G
Ex ochrana proti zapáleniu plyn	c T4
ATEX kategória prach	II 2D
Ex ochrana proti zapáleniu prach	c T120°C

1) Dbajte na požiadavky certifikátu ATEX príslušenstva.

Sily [N] a energia nárazu [J]		
piest Ø	160	200
teoretická sila pri 6 bar, chod dopredu	12 064	18 850
teoretická sila pri 6 bar, spätný chod	11 310	18 096
max. energia nárazu v koncových polohách		
DSBG-...	3,3	4,8
DSBG-...-T1/-T4	2,3	4

prípustná rýchlosť nárazu:
$$v_{\text{príp.}} = \sqrt{\frac{2 \times E_{\text{príp.}}}{m_{\text{vlastná}} + m_{\text{záťaž}}}}$$

maximálna prípustná hmotnosť:
$$m_{\text{záťaž}} = \frac{2 \times E_{\text{príp.}}}{v^2} - m_{\text{vlastná}}$$

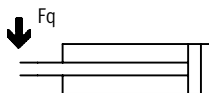
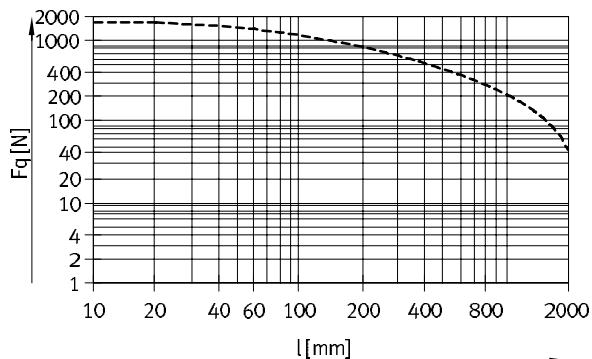
$v_{\text{príp.}}$ príp. rýchlosť nárazu
 $E_{\text{príp.}}$ max. energia nárazu
 $m_{\text{vlastná}}$ pohybovaná hmotnosť (pohon)
 $m_{\text{záťaž}}$ pohybované užitočné zaťaženie

Hmotnosti [g]		
piest Ø	160	200
DSBG-...		
hmotnosť výrobku pri zdvíhu 0 mm	11 751	15 493
nárast hmotnosti pri zväčšení zdvíhu o 10 mm	208	246
pohybujúca sa hmotnosť pri zdvíhu 0 mm	4 292	5 348
nárast pohybovanej hmotnosti pri zväčšení zdvíhu o 10 mm	97	97
DSBG-...-T		
hmotnosť výrobku pri zdvíhu 0 mm	13 487	17 356
nárast hmotnosti pri zväčšení zdvíhu o 10 mm	304	343
pohybujúca sa hmotnosť pri zdvíhu 0 mm	6 028	7 210
nárast pohybovanej hmotnosti pri zväčšení zdvíhu o 10 mm	194	194

Normalizovaný valec DSBG, ISO 15552

údajový list

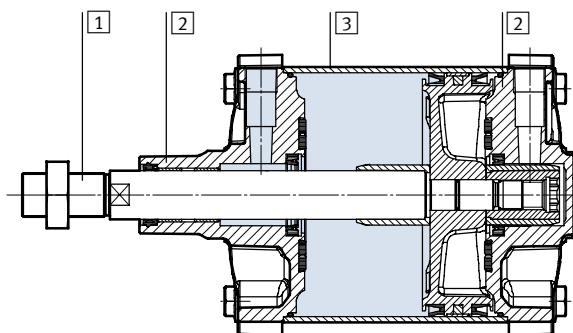
Max. priečna sila F_q v závislosti od dĺžky zdvihu l



----- Ø 160, 200

Materiály

funkčný rez



normalizovaný valec

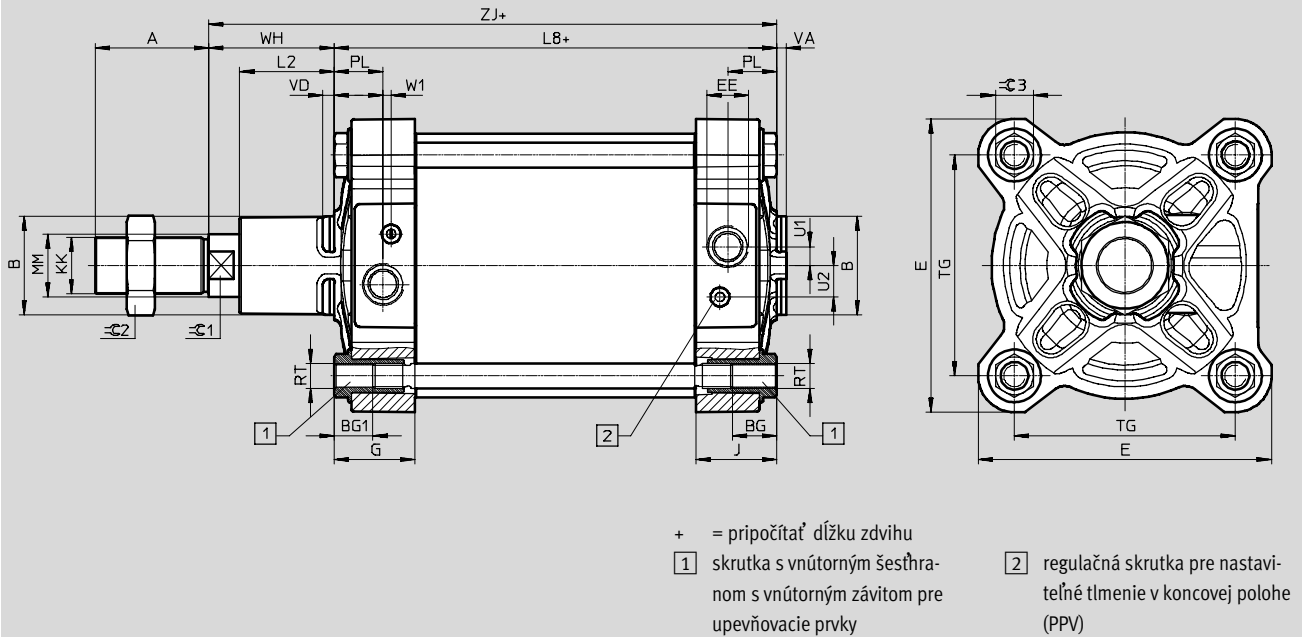
1	piestna tyč, svorník	
	DSBG-...	oceľ, vysoko legovaná
	DSBG-...-R3	vysokolegovaná oceľ, nehrdzavejúca
2	veko	hliníková zliatina, potiahnutá
3	teleso valca	tvárna hliníková zliatina, eloxovaná
-	tesnenie piestnej tyče	
	DSBG-...	NBR
	DSBG-...-T1/-T4	FPM
	tesnenie nárazníka	
	DSBG-...	PUR
	DSBG-...-T1/-T4	FPM
	piest nárazníka	
	DSBG-...	POM
	DSBG-...-T1/-T4	FPM
-	poznámka o materiáli	
	DSBG-...	v zmysle RoHS
	DSBG-...-T4	obsahuje LABS látky

Normalizovaný valec DSBG, ISO 15552

údajový list

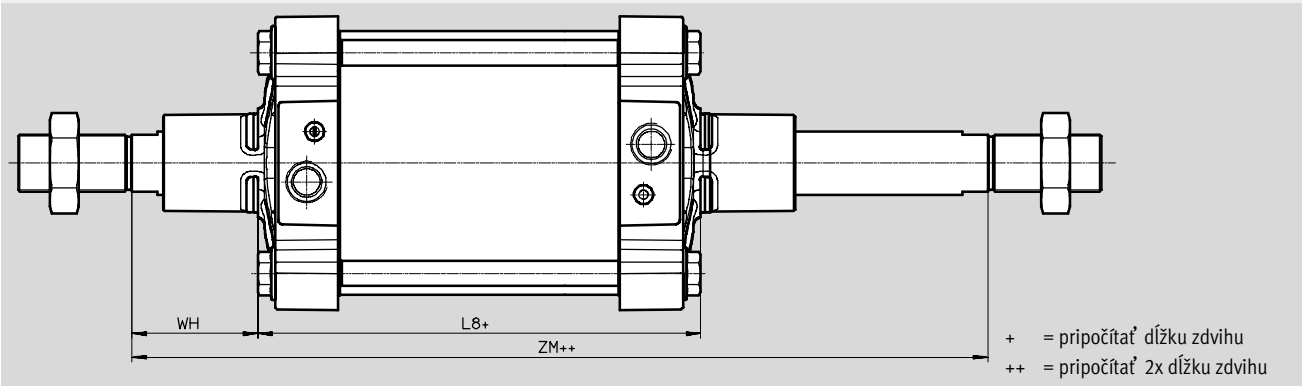
Rozmery

sťahovanie CAD modelov → www.festo.sk/engineering



variant

T – priebežná piestna tyč



∅	A	B	BG	BG1	E	EE	G	J
[mm]	-0,5	∅ d11	min.	±0,5	±0,5			
160	72	65	24	25	186	G $\frac{3}{4}$	52	52
200	72	75	24	25	230	G $\frac{3}{4}$	50,2	50,2

∅	KK	L2	L8	MM	PL	RT	TG	U1	U2
[mm]							±1,1		
160	M36x2	60	180±1,1	40	31	M16	140	12	20
200	M36x2	70	180±1	40	30	M16	175	12	20

∅	VA	VD	W1	WH	ZJ	ZM	∅C1	∅C2	∅C3
[mm]					±1		h14		h13
160	6	7,5	5	80±1,3	260	342±1	36	55	24
200	6	7,5	5	95±1,4	275	372±1,2	36	55	24

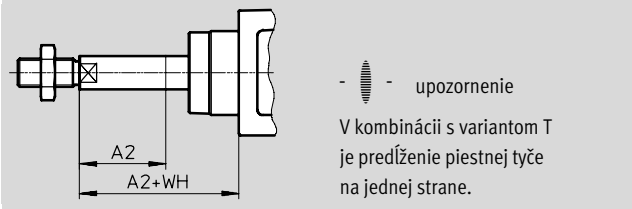
Normalizovaný valec DSBG, ISO 15552

údajový list

Rozmery – varianty

sťahovanie CAD modelov → www.festo.sk/engineering

...E – predĺženie piestnej tyče

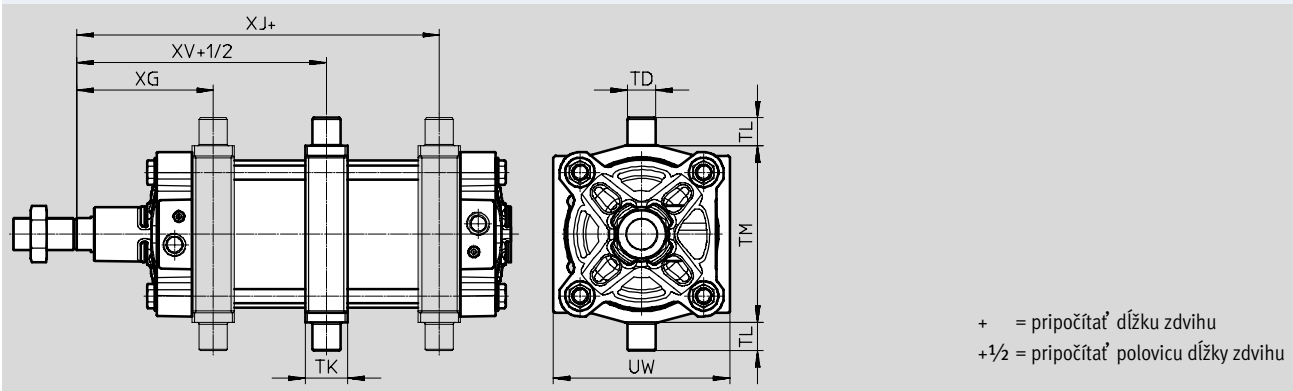


...L – predĺženie závitú piestnej tyče



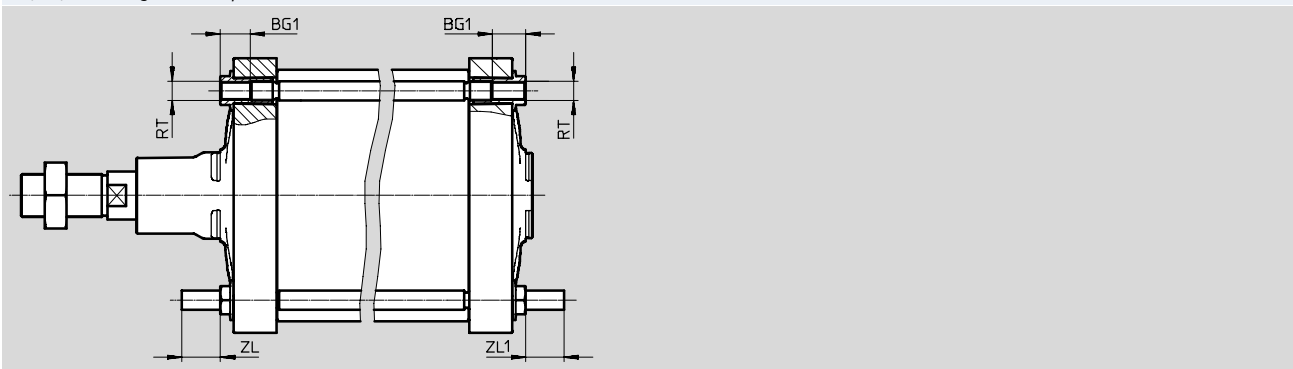
∅ [mm]	A	A1		A2		WH
		min.	max.	min.	max.	
160	72	1	70	1	500	80±1,3
200	72	1	100	1	500	95±1,4

V – stredové výkonné upevnenie



∅	TD	TK	TL	TM	UW	XG	XJ	XV
[mm]	∅ e8		h14	h14		±0,5	±0,5	
160	32	48	32	200	200	161,5	178,5	170
200	32	48	32	250	240	176	194	185

B1/B2/B3 – integrovaná rozperka



∅	BG	BG1	RT	ZL	ZL1 ¹⁾
[mm]		±0,5		±0,5	
160	min. 24	25	M16	32	32
200	min. 24	25	M16	32	32

1) Tolerancie v závislosti od variantu:
B1: ZL1 = +1/-2; B3: ZL1 = ±0,5

Normalizovaný valec DSBG, ISO 15552

údajový list

Typové označenie					
piest \varnothing [mm]	zdvih [mm]	s tlmením PPV		s tlmením P	
		č. dielu	typ	č. dielu	typ
160	25	2029462	DSBG-160-25-PPVA-N3	2536747	DSBG-160-25-P-N3
	40	2029463	DSBG-160-40-PPVA-N3	2536748	DSBG-160-40-P-N3
	50	2029464	DSBG-160-50-PPVA-N3	2536749	DSBG-160-50-P-N3
	80	2029465	DSBG-160-80-PPVA-N3	2536750	DSBG-160-80-P-N3
	100	2029466	DSBG-160-100-PPVA-N3	2536751	DSBG-160-100-P-N3
	125	2029467	DSBG-160-125-PPVA-N3	2536752	DSBG-160-125-P-N3
	160	2029468	DSBG-160-160-PPVA-N3	2536753	DSBG-160-160-P-N3
	200	2029469	DSBG-160-200-PPVA-N3	2536754	DSBG-160-200-P-N3
	250	2029470	DSBG-160-250-PPVA-N3	2536755	DSBG-160-250-P-N3
	320	2029471	DSBG-160-320-PPVA-N3	2536756	DSBG-160-320-P-N3
	400	2029472	DSBG-160-400-PPVA-N3	2536758	DSBG-160-400-P-N3
	500	2029473	DSBG-160-500-PPVA-N3	2536759	DSBG-160-500-P-N3
	1 ... 2 700	2035926	DSBG-160-...-PPVA-N3	2537196	DSBG-160-...-P-N3
200	25	2390139	DSBG-200-25-PPVA-N3	2537448	DSBG-200-25-P-N3
	40	2390140	DSBG-200-40-PPVA-N3	2537449	DSBG-200-40-P-N3
	50	2390141	DSBG-200-50-PPVA-N3	2537450	DSBG-200-50-P-N3
	80	2390142	DSBG-200-80-PPVA-N3	2537451	DSBG-200-80-P-N3
	100	2390143	DSBG-200-100-PPVA-N3	2537452	DSBG-200-100-P-N3
	125	2390144	DSBG-200-125-PPVA-N3	2537454	DSBG-200-125-P-N3
	160	2390145	DSBG-200-160-PPVA-N3	2537455	DSBG-200-160-P-N3
	200	2390146	DSBG-200-200-PPVA-N3	2537456	DSBG-200-200-P-N3
	250	2390147	DSBG-200-250-PPVA-N3	2537457	DSBG-200-250-P-N3
	320	2390148	DSBG-200-320-PPVA-N3	2537458	DSBG-200-320-P-N3
	400	2390149	DSBG-200-400-PPVA-N3	2537459	DSBG-200-400-P-N3
	500	2390150	DSBG-200-500-PPVA-N3	2537460	DSBG-200-500-P-N3
	1 ... 2 700	2389803	DSBG-200-...-PPVA-N3	2537445	DSBG-200-...-P-N3

 upozornenie

 ďalšie varianty v stavebníci
výrobkov → 12

Normalizovaný valec DSBG, ISO 15552

typové označenie – stavebnica výrobkov

Tabuľka pre objednávku					
veľkosť	160	200	podmienky	kód	zadanie kódu
[M] č. stavebnice	2036032	2344936			
funkcia	normalizovaný valec, dvojčinný, podľa ISO 15552			DSBG	DSBG
[O] stredové výkyvné upevnenie	bez				
	stredové upnutie			-V	
[M] piest Ø [mm]	160	200		-...	
zdvih [mm]	1 ... 2700		[1]	-...	
[O] druh piestnej tyče	jednostranne				
	priebežná piestna tyč			-T	
[M] tlmenie	elastické tlmiace krúžky obojstranne			-P	
	pneumatické tlmenie, nastaviteľné v koncových polohách			-PPV	
snímanie polohy	bez				
↓	pre snímače koncových polôh			A	

[1] ... V kombinácii so snímaním polohy A je minimálny zdvih 10 mm.

prenosový kód objednávky

DSBG - - - - -

Normalizovaný valec DSBG, ISO 15552

typové označenie – stavebnica výrobkov

Tabuľka pre objednávku		160	200	podmienky	kód	zadanie kódu
veľkosť						
↓ norma		na základe ISO 15552				
	[0]	zodpovedá ISO 15552			-N3	
protikoročná ochrana		štandard				
		vysoká ochrana proti korózii		[2]	R3	
rozsah teploty		štandard				
	[°C]	tesnenia odolné voči teplote, max. 120			T1	
	[°C]	0 ... +150			T4	
osvedčenie EU		žiadne				
		II 2GD		[3]	EX4	
predĺženie piestnej tyče [mm]		bez				
		1 ... 500		[4]	-...E	
predĺženie závitú piestnej tyče [mm]		bez				
		1 ... 70	1 ... 100	[4]	-...L	
závit na piestnej tyči		štandard				
		M36			-M36	
integrované rozperky		bez				
		na oboch stranách			-B1	
		na ložiskovom veku			-B2	
		na uzatváracom veku			-B3	

- [2] **R3** Nie s V
 [3] **EX4** Nie s V, P, T1, T4, B1, B2, B3
 [4] **-...E, -...L** Iba so zdvihom 2000 mm

prenosový kód objednávky

 - [] - [] - [] - [] - [] - [] - [] - []

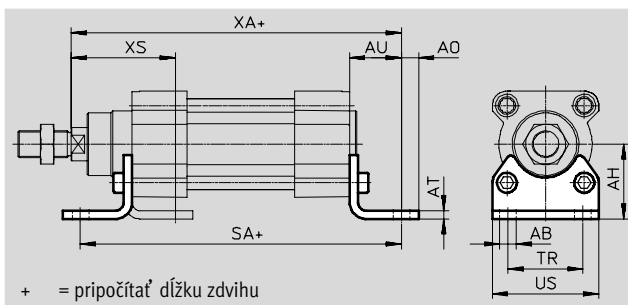
Normalizovaný valec DSBG, ISO 15552

príslušenstvo

FESTO

Pätkové upevnenie HNG

materiál:
pozinkovaná oceľ
bez obsahu medi a PTFE-u



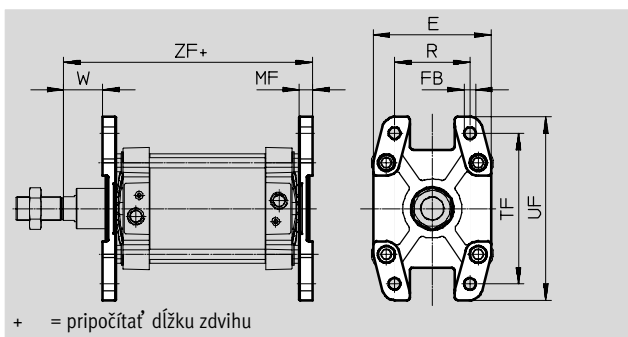
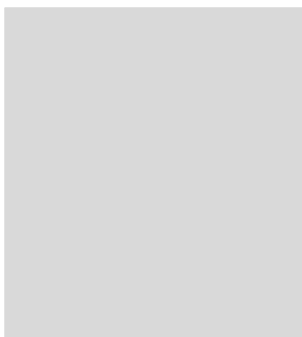
Rozmery a údaje pre objednávku

pre \varnothing [mm]	AB \varnothing	AH	AO	AT	AU	SA	TR	US	XA	XS	KBK ¹⁾	hmotnosť [g]	č. dielu	typ
160	18,5	115	20	10	60	300	115	169	320	130	2	2 200	34476	HNG-160
200	24	135	30	12	70	320	135	214	345	153	2	3 795	34477	HNG-200

- 1) Trieda odolnosti proti korózii 2 podľa normy Festo 940 070
Konštrukčné diely s miernymi nárokmi na odolnosť proti korózii. Vonkajšie viditeľné časti s požiadavkami predovšetkým na vzhľad povrchu, ktorý je vystavený priamemu kontaktu s okolitou pre priemysel bežnou atmosférou prípadne kontaktu s médiami, ako sú chladiace látky a mazivá.

Prírubové upevnenie FNG

materiál:
liatina s guľôčkovým grafitom,
lakovaná
bez obsahu medi a PTFE-u
v zmysle RoHS



Rozmery a údaje pre objednávku

pre \varnothing [mm]	E	FB \varnothing H13	MF	R	TF	UF	W	ZF	KBK ¹⁾	hmotnosť [g]	č. dielu	typ
160	180	18	20	115	60	230	60	280	1	3 550	34478	FNG-160
200	220	22	25	135	70	270	70	320	1	5 321	34479	FNG-200

- 1) Trieda odolnosti proti korózii 1 podľa normy Festo 940 070
Konštrukčné diely s nízkymi nárokmi na odolnosť proti korózii. Ochrana pri preprave a skladovaní. Diely bez požiadaviek na vzhľad povrchu, určené napr. do skrytých vnútorných priestorov alebo zadné kryty.

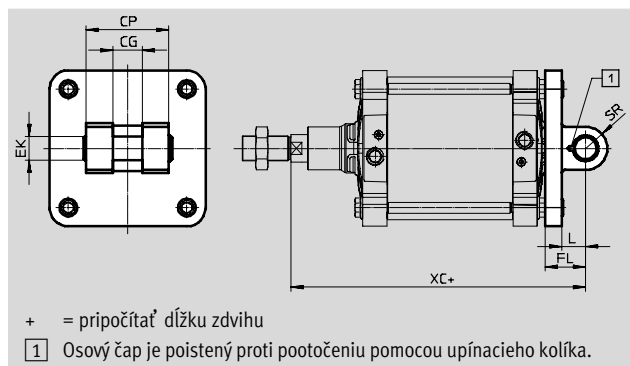
Normalizovaný valec DSBG, ISO 15552

príslušenstvo

Výkyvná príruha SNG

materiál:

hliníkový tlakový odliatok
bez obsahu medi a PTFEu
v zmysle RoHS



Rozmery a údaje pre objednávku

pre \varnothing [mm]	CG	CP	EK \varnothing F7 h9	FL $\pm 0,2$	L	SR	XC	KBK ¹⁾	hmotnosť [g]	č. dielu	typ
160	H14	d12	35	55	35	32	315	2	3 285	152597	SNG-160
200	43	122	35	60	35	32	335	2	4 600	152598	SNG-200

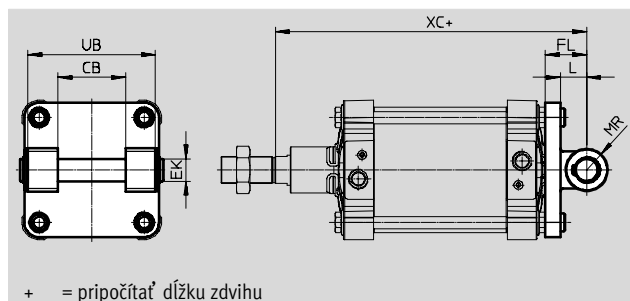
1) Trieda odolnosti proti korózii 2 podľa normy Festo 940 070

Konštrukčné diely s miernymi nárokmi na odolnosť proti korózii. Vonkajšie viditeľné časti s požiadavkami predovšetkým na vzhľad povrchu, ktorý je vystavený priamemu kontaktu s okolitou pre priemysel bežnou atmosférou prípadne kontaktu s médiami, ako sú chladiace látky a mazivá.

Výkyvná príruha SNGB

materiál:

\varnothing 160: hliníkový tlakový odliatok
 \varnothing 200: oceľ
bez obsahu medi a PTFEu
v zmysle RoHS



Rozmery a údaje pre objednávku

pre \varnothing [mm]	CB \varnothing	CD \varnothing	FL	L	MR	UB h14	XC	KBK ¹⁾	hmotnosť [g]	č. dielu	typ
160	90	30	55	35	25	170	315	2	3 100	34547	SNGB-160
200	90	30	60	40	25	170	335	2	11 000	562455	SNGB-200-B

1) Trieda odolnosti proti korózii 2 podľa normy Festo 940 070

Konštrukčné diely s miernymi nárokmi na odolnosť proti korózii. Vonkajšie viditeľné časti s požiadavkami predovšetkým na vzhľad povrchu, ktorý je vystavený priamemu kontaktu s okolitou pre priemysel bežnou atmosférou prípadne kontaktu s médiami, ako sú chladiace látky a mazivá.

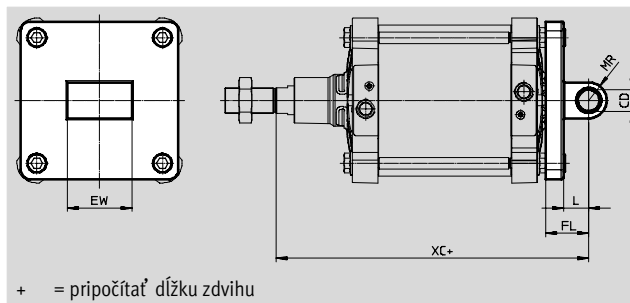
Normalizovaný valec DSBG, ISO 15552

príslušenstvo

FESTO

Výkyvná príruha SNGL

materiál:
hliníkový tlakový odliatok
bez obsahu medi a PTFE-u



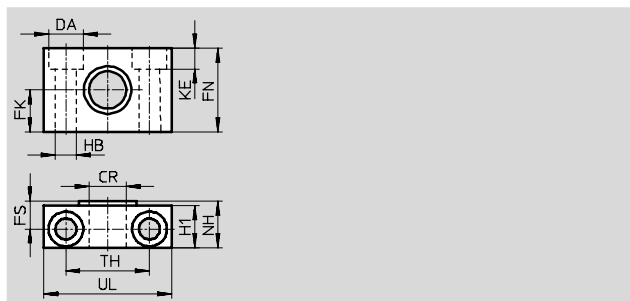
Rozmery a údaje pre objednávku

pre \varnothing	CD	EW	FL	L	MR	XC	KBK ¹⁾	hmotnosť	č. dielu	typ
[mm]	\varnothing H9	-0,5/-1,2	$\pm 0,2$					[g]		
160	30	90	55	35	25	315	2	2 252	151534	SNGL-160
200	30	90	60	35	25	335	2	3 306	151535	SNGL-200

- 1) Trieda odolnosti proti korózii 2 podľa normy Festo 940 070
Konštrukčné diely s miernymi nárokmi na odolnosť proti korózii. Vonkajšie viditeľné časti s požiadavkami predovšetkým na vzhľad povrchu, ktorý je vystavený priamemu kontaktu s okolitou pre priemysel bežnou atmosférou prípadne médiami, ako sú chladiace látky a mazivá.2

Ložiskový diel LNZG

materiál:
ložiskový diel: eloxovaný hliník
klzné ložisko: plast
bez obsahu medi a PTFE-u
v zmysle RoHS



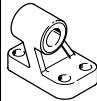
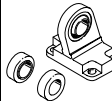
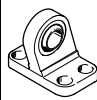
Rozmery a údaje pre objednávku


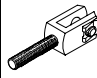
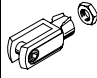
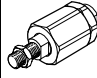
pre \varnothing	CR	DA	FK	FN	FS	H1	HB	KE	NH	TH	UL	KBK ¹⁾	hmotnosť	č. dielu	typ
[mm]	\varnothing D11	\varnothing H13	\varnothing $\pm 0,2$				\varnothing H13			$\pm 0,3$			[g]		
160, 200	32	26	30	60	22,5	36	18	17	40	60	92	2	659	35780	LNZG-160/200

- 1) Trieda odolnosti proti korózii 2 podľa normy Festo 940 070
Konštrukčné diely s miernymi nárokmi na odolnosť proti korózii. Vonkajšie viditeľné časti s požiadavkami predovšetkým na vzhľad povrchu, ktorý je vystavený priamemu kontaktu s okolitou pre priemysel bežnou atmosférou prípadne médiami, ako sú chladiace látky a mazivá.

Normalizovaný valec DSBG, ISO 15552

príslušenstvo

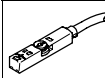
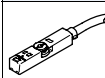
Typové označenie – upevňovacie prvky				údajové listy → internet: ložiskové puzdro			
názov	pre Ø	č. dielu	typ	názov	pre Ø	č. dielu	typ
ložiskové puzdro LN/LNG				ložiskové puzdro LSN			
	160	9037	LN-160		160	6988	LSN-160
	200	33898	LNG-200		200	6989	LSN-200
ložiskové puzdro LSNG							
	160	152599	LSNG-160				
	200	152600	LSNG-200				

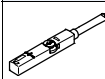
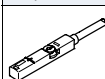
Typové označenie – príslušenstvo pre montáž na piestnu tyč				údajové listy → internet: príslušenstvo pre montáž na piestnu tyč			
názov	pre Ø	č. dielu	typ	názov	pre Ø	č. dielu	typ
kľbová hlavica SGS				vidlicová koncovka SGA			
	160, 200	10775	SGS-M36x2		160, 200	10771	SGA-M36X2
vidlicová koncovka SG				flexo spojka FK			
	160, 200	9581	SG-M36X2		160, 200	10746	FK-M36X2

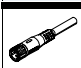
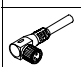
Normalizovaný valec DSBG, ISO 15552


príslušenstvo


FESTO

Typové označenie – snímače koncových polôh pre drážku T, bezkontaktné						údajové listy → internet: smt
	spôsob upevnenia	spínací výstup	elektrický prípoj	dĺžka kábla [m]	č. dielu	typ
spínač						
	nasúvanie do drážky zhora, lícujuce s profilom valca, krátky tvar	PNP	kábel, 3 žily	2,5	574335	SMT-8M-A-PS-24V-E-2,5-OE
			konektor M8x1, 3 póly	0,3	574334	SMT-8M-A-PS-24V-E-0,3-M8D
			konektor M12x1, 3 póly	0,3	574337	SMT-8M-A-PS-24V-E-0,3-M12
		NPN	kábel, 3 žily	2,5	574338	SMT-8M-A-NS-24V-E-2,5-OE
konektor M8x1, 3 póly	0,3		574339	SMT-8M-A-NS-24V-E-0,3-M8D		
rozpínač						
	nasúvanie do drážky zhora, lícujuce s profilom valca, krátky tvar	PNP	kábel, 3 žily	7,5	574340	SMT-8M-A-PO-24V-E-7,5-OE

Typové označenie – bezdotykové snímače pre drážku T, magnetické jazýčkové relé						údajové listy → internet: sme
	spôsob upevnenia	spínací výstup	elektrický prípoj	dĺžka kábla [m]	č. dielu	typ
spínač						
	možnosť nasadenia zhora do drážky, lícujuce s profilom valca	kontaktný	kábel, 3 žily	2,5	543862	SME-8M-DS-24V-K-2,5-OE
				5,0	543863	SME-8M-DS-24V-K-5,0-OE
			kábel, 2 žily	2,5	543872	SME-8M-ZS-24V-K-2,5-OE
			konektor M8x1, 3 póly	0,3	543861	SME-8M-DS-24V-K-0,3-M8D
rozpínač						
	možnosť nasadenia zhora do drážky, lícujuce s profilom valca	kontaktný	kábel, 3 žily	7,5	546799	SME-8M-DO-24V-K-7,5-OE

Typové označenie – spojovacie vedenie						údajové listy → internet: nebu
	elektrický prípoj vľavo	elektrický prípoj vpravo	dĺžka kábla [m]	č. dielu	typ	
	priama zásuvka, M8x1, 3 póly	kábel, voľný koniec, 3 žily	2,5	541333	NEBU-M8G3-K-2.5-LE3	
			5	541334	NEBU-M8G3-K-5-LE3	
	priama zásuvka, M12x1, 5 pólov	kábel, voľný koniec, 3 žily	2,5	541363	NEBU-M12G5-K-2.5-LE3	
			5	541364	NEBU-M12G5-K-5-LE3	
	uhľová zásuvka, M8x1, 3 póly	kábel, voľný koniec, 3 žily	2,5	541338	NEBU-M8W3-K-2.5-LE3	
			5	541341	NEBU-M8W3-K-5-LE3	
	uhľová zásuvka, M12x1, 5 pólov	kábel, voľný koniec, 3 žily	2,5	541367	NEBU-M12W5-K-2.5-LE3	
			5	541370	NEBU-M12W5-K-5-LE3	

Typové označenie – držiak snímača pre bezdotykové snímače SME/SMT-8					
	pre Ø	materiály	č. dielu	typ	
	160 ... 200	koľajnička: hliníková tvárna zliatina, eloxovaná skrutky: vysokolegovaná oceľ, nehrdzavejúca	1553813	DASP-M4-160-A	

Typové označenie – redukčná spojka NPFC					
	pre Ø	opis	č. dielu	typ	
	160 ... 200	pre pripojenie montážnych prípojev QS so závitom G1/2 na valci so závitom G3/4	8030313	NPFC-R-G34-G12-MF	