

Normalizovaný valec DSBF-C, ISO 15552, Clean Design

FESTO



Normalizovaný valec DSBF-C, ISO 15552, Clean Design

hlavné údaje

FESTO

Stručný prehľad

konštrukcia



DIN



Normalizované valce podľa ISO 15552 (vyhovujú vyradeným normám ISO 6431, DIN ISO 6431, VDMA 24 562, NF E 49 003.1 a UNI 10290)

jednoduchšie čistenie

- Vyhotovenie Clean Design predstavuje hladké povrchy bez drážok a hrán, čím je sťažené vytváranie nánosov nečistoty.
- Z hygienických dôvodov by mali byť všetky závit na kryte valca uzavreté vhodnými uzatváracími skrutkami (k dispozícii ako príslušenstvo → 20).
- odolnosť proti bežným čistiacim prostriedkom
- zvýšená ochrana proti korózii

jednoduchá montáž

- rozsiahle upevňovacie príslušenstvo pre takmer každú montážnu situáciu
- bezdotykové snímanie polohy s bezdotykovými snímačmi

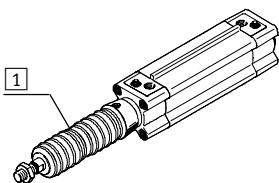
flexibilné

- varianty môžu byť individuálne zostavené zo stavebnice výrobkov
- vysoká miera prispôsobivosti na základe veľkého množstva variantov

Varianty

schematická značka	hlavné údaje	opis
	A3 chod na sucho	Čistiace procesy odmasťujú piestnu tyč. Špeciálne tesnenie piestnej tyče má v porovnaní so štandardným tesnením dlhšiu životnosť.
	T priebežná piestna tyč	Pre obojstrannú činnosť, totožné sily pri pohybe vpred a pri spätnom pohybe, pre pripojenie externých dorazov.
	L predĺženie závitú piestnej tyče	–
	F vnútorný závit na piestnej tyči	–
	E predĺženie piestnej tyče	–
	T1 tesnenia odolné pri vysokých teplotách	Teplotná odolnosť do max. 120 °C. V dôsledku použitého tesnenia a maziva nie je valec vhodný pre priamy kontakt s potravinami.
	T3 nízka teplota	teplotná odolnosť do max. -40 °C

Dlhšia životnosť pomocou konštrukčnej zostavy vlnovca DADB



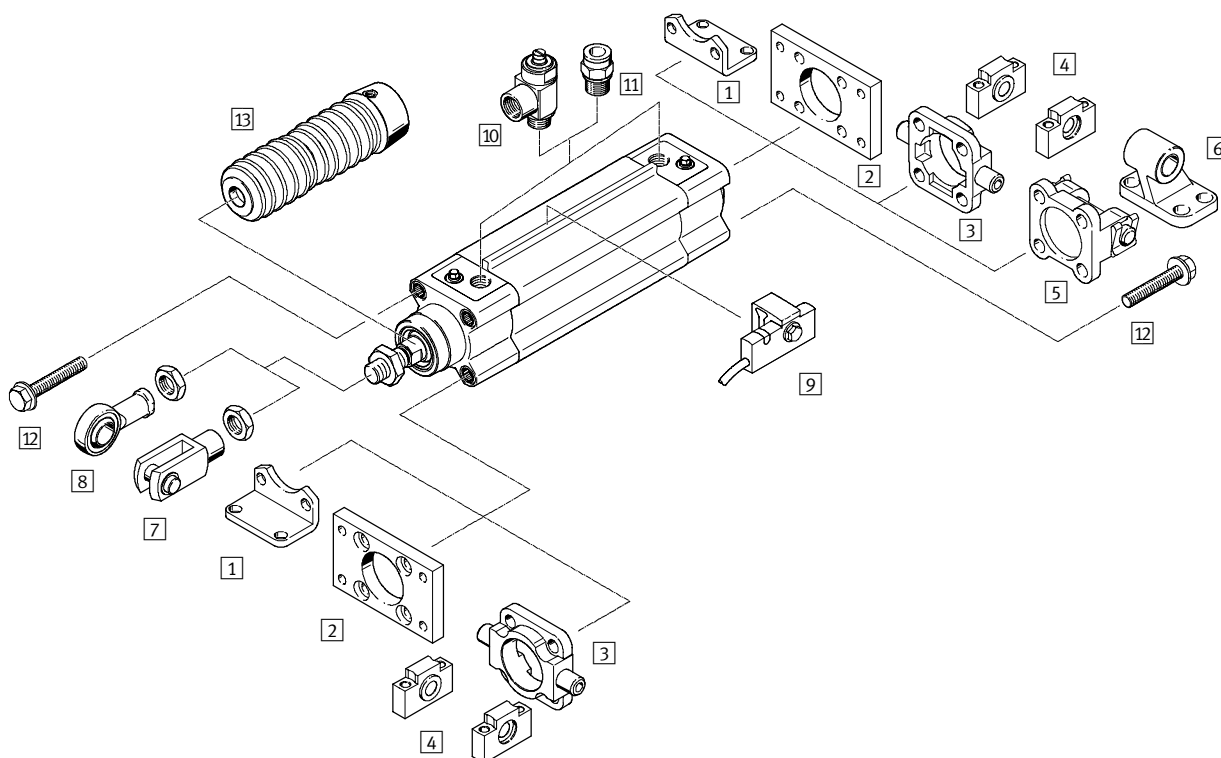
Konštrukčná zostava vlnovca je systém bez únikov. Ochranu pred nasatím nežiaducich médií a odvetranie konštrukčnej zostavy zabezpečuje prípoj [1].

Konštrukčná zostava chráni piestnu tyč, tesnenie a ložisko pred rôznymi médiami, ako je napríklad:

- prach
- piliny
- olej
- mazivo
- benzín

Normalizovaný valec DSBF-C, ISO 1552, Clean Design

prehľad príslušenstva



Upevňovacie prvky a príslušenstvo			
	stručný opis	→ strana/internet	
1	pätkové upevnenie CRHNC	pre ložiskový a uzatvárací kryt	11
2	prírubové upevnenie CRFNG	– pre ložiskové a uzatváracie veko – nie je použiteľné na ložiskovom veku v kombinácii s konštrukčnou zostavou vlnovca DADB	11
3	výkyvný čap CRZNG	– pre ložiskový alebo uzatvárací kryt v kombinácii s ložiskovými dielmi CRLNZG – nie je použiteľné na ložiskovom veku v kombinácii s konštrukčnou zostavou vlnovca DADB	12
4	ložiskový diel CRLNZG	pre výkyvné upevnenie CRZNG	12
5	výkyvná prírubica SNCB- ... -R3	pre uzatváracie veko	13
6	ložiskové puzdro CRLNG	pre výkyvnú prírubu SNCB- ... -R3	13
7	vidlicová koncovka CRSG	umožňuje výkyvný pohyb valca v jednej rovine	20
8	kíbová hlavica CRSGS	so sférickým uložením	20
9	bezdotykové snímače SMT-C1	na snímanie polohy piestnej tyče	18
10	škrtiaci spätný ventil CRGRLA	pre reguláciu rýchlosti	19
11	nástrčný prípoj QS-F/QL-F/CRQS/CRQSL	pre pripojenie hadíc stlačeného vzduchu s kalibrovaným vonkajším priemerom	18
12	uzatváracia skrutka DAMD	na uzatváranie nepoužitých upevňovacích závitov	20
13	konštrukčná zostava vlnovca DADB	– chráni valec (piestnu tyč, tesnenie a ložisko) pred rôznymi médiami a tým predchádza predčasnému opotrebovaniu – konštrukčná súprava môže byť použitá iba v kombinácii s predĺžením piestnej tyče (vlastnosť: E)	14

Normalizovaný valec DSBF-C, ISO 15552, Clean Design

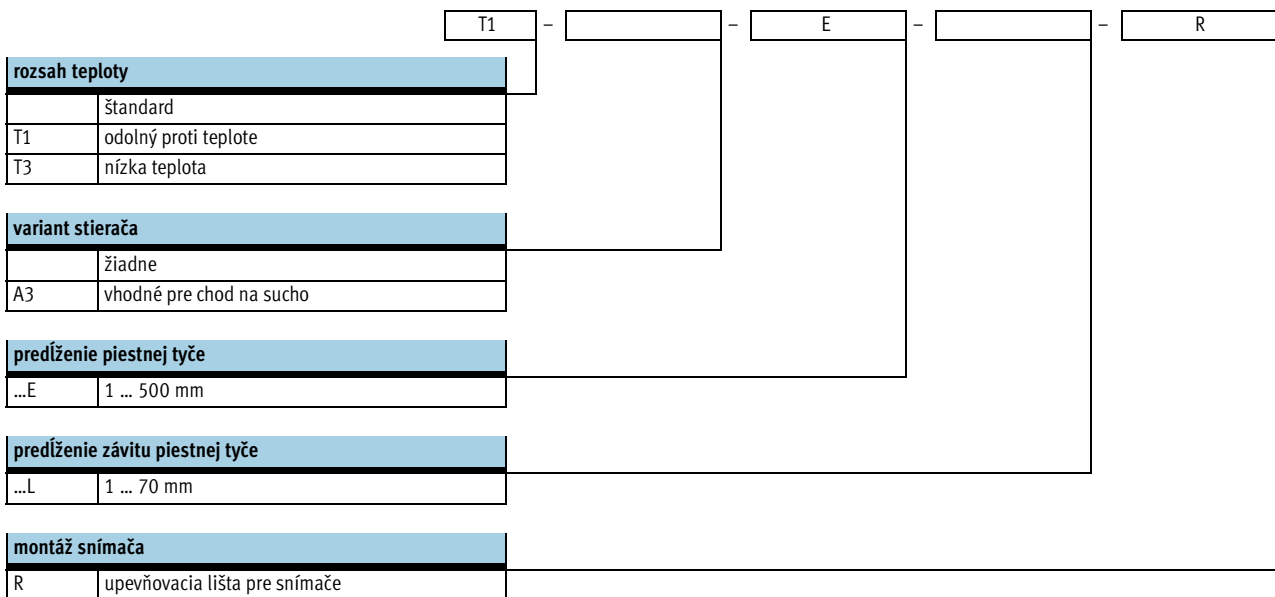
legenda k typovému označeniu

	DSBF	-	C	-	32	-	300	-		-		-	PPV	-	A	-	N3
typ	normalizovaný valec, Clean Design																
vyhotovenie	C	konštrukcia umožňujúca lepšie čistenie															
piest Ø [mm]	32																
zdvih [mm]	300																
druh piestnej tyče	jednostranne																
T	na oboch stranách																
typ závitú piestnej tyče	vonkajší závit																
F	vnútorný závit																
tlmenie	PPV	pneumatické tlmenie nastaviteľné v koncových polohách															
	PPS	pneumatické tlmenie, samonastaviteľné v koncových polohách															
snímanie polohy	pre bezdotykový snímač																
A																	
norma	na základe ISO 15552																
N3																	

Normalizovaný valec DSBF-C, ISO 15552, Clean Design

legenda k typovému označeniu

FESTO

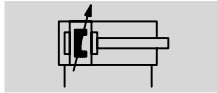


Normalizovaný valec DSBF-C, ISO 15552, Clean Design

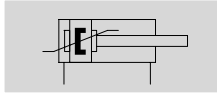
údajový list

funkcia

PPV



PPS



■ Normalizované valce podľa
ISO 15552 (vyhovujú vyradeným
normám ISO 6431, DIN ISO 6431,
VDMA 24 562, NF E 49 003.1
a UNI 10290)



www.festo.sk
menu
Podpora/Náhradné diely



Ø - priemer
32 ... 100 mm
- | - dĺžka zdvíhu
1 ... 2 000 mm

Všeobecné technické údaje							
piest Ø		32	40	50	63	80	100
pneumatický prípoj		G $\frac{1}{8}$	G $\frac{1}{4}$	G $\frac{1}{4}$	G $\frac{3}{8}$	G $\frac{3}{8}$	G $\frac{1}{2}$
závit na piestnej tyči		M10x1,25	M12x1,25	M16x1,5	M16x1,5	M20x1,5	M20x1,5
konštrukcia		piest piestna tyč profilová rúra					
spôsob činnosti		dvojčinný pohon					
tlmenie	PPV	pneumatické tlmenie nastaviteľné v koncových polohách					
	PPS	pneumatické tlmenie, samonastaviteľné v koncových polohách					
dĺžka tlmenia	[mm]	20	20	22	22	32	32
snímanie polohy		pre bezdotykový snímač					
spôsob upevnenia		s vnútorným závitom s príslušenstvom					
montážna poloha		ľubovoľný					

Prevádzkové podmienky a podmienky okolia			
prevádzkové médium		suchý vzduch, mazaný alebo nemazaný	
prevádzkový tlak	[bar]	0,6 ... 12	
	T3 [bar]	1 ... 12	
teplota okolia ¹⁾	[°C]	-20 ... +80	
	T1 [°C]	0 ... +120	
	T3 [°C]	-40 ... +80	
odolnosť proti korózii KBK ²⁾		3	

1) Berte ohľad na rozsah bezdotykových snímačov.

2) Trieda odolnosti proti korózii 3 podľa normy Festo 940 070

Konštrukčné diely s prísnyimi nárokmi na odolnosť proti korózii. Vonkajšie viditeľné časti s priamym kontaktom s okolitou atmosférou bežnou pre priemysel prípadne s médiami, ako sú rozpúšťadlá a čistiace prostriedky, s požiadavkami predovšetkým na funkciu povrchu

Sily [N] a energia nárazu [J]							
piest Ø		32	40	50	63	80	100
teoretická sila pri 6 bar, chod dopredu		483	754	1 178	1 870	3 016	4 712
teoretická sila pri 6 bar, spätný chod		415	633	990	1 682	2 721	4 418
max. energia nárazu v koncových polohách		0,4	0,7	1,0	1,3	1,8	2,5
	T1	0,2	0,35	0,5	0,65	0,9	1,25
	T3	0,2	0,35	0,5	0,65	0,9	1,25

prípustná rýchlosť nárazu:

$$v_{\text{príp.}} = \sqrt{\frac{2 \times E_{\text{príp.}}}{m_{\text{vlastná}} + m_{\text{zát'až}}}}$$

$v_{\text{príp.}}$ príp. rýchlosť nárazu
 $E_{\text{príp.}}$ max. energia nárazu
 $m_{\text{vlastná}}$ pohybovaná hmotnosť (pohon)

maximálna prípustná hmotnosť:

$$m_{\text{zát'až}} = \frac{2 \times E_{\text{príp.}}}{v^2} - m_{\text{vlastná}}$$

$m_{\text{zát'až}}$ pohybované užitočné zaťaženie

Normalizovaný valec DSBF-C, ISO 15552, Clean Design

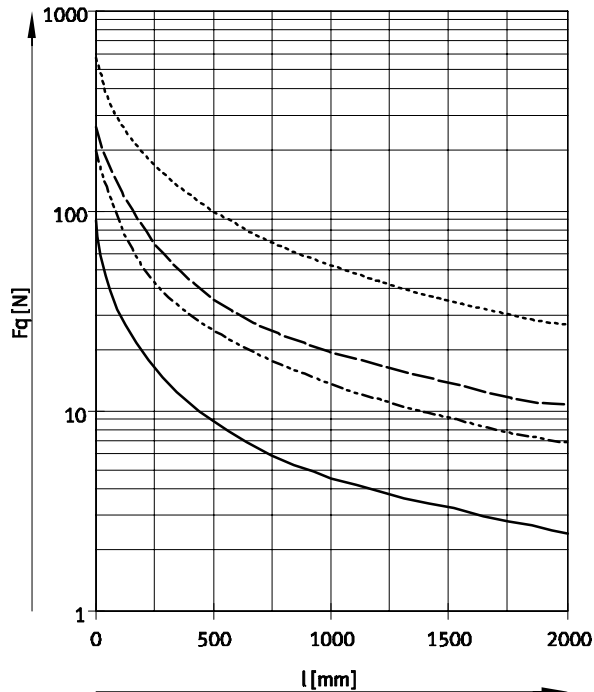
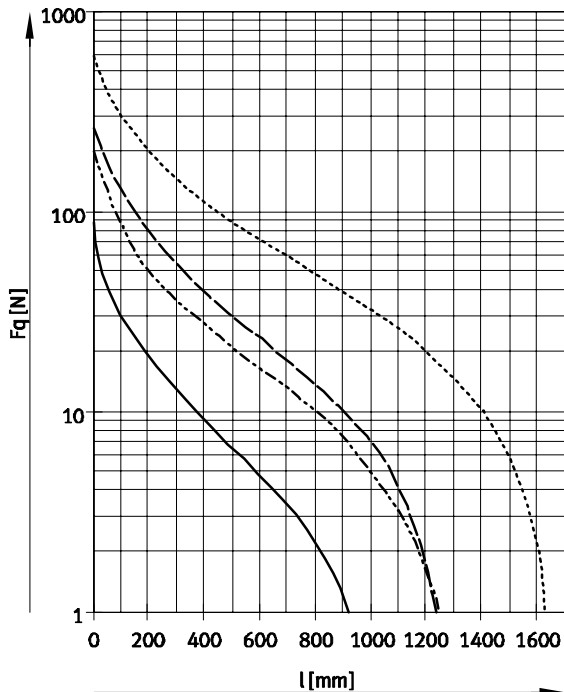
FESTO

údajový list

Max. priečna síla F_q v závislosti od dĺžky zdvíhu l

vodorovná montáž

zvislá montáž

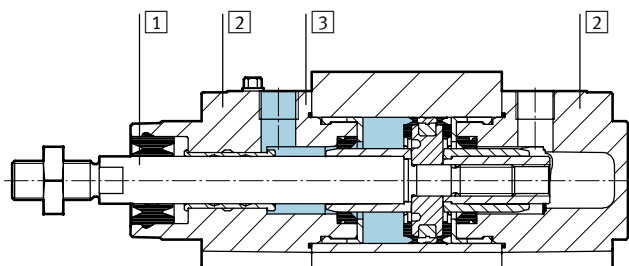


——— \varnothing 32 - - - - \varnothing 50, 63
 - - - - \varnothing 40 ······ \varnothing 80, 100

Hmotnosti [g]						
piest \varnothing	32	40	50	63	80	100
hmotnosť výrobku pri zdvíhu 0 mm	472	778	1 241	1 803	3 131	4 551
nárast hmotnosti pri zväčšení zdvíhu o 10 mm	28	40	58	65	95	106
pohybujúca sa hmotnosť pri zdvíhu 0 mm	108	204	363	460	800	1 045
nárast hmotnosti pri zväčšení zdvíhu o 10 mm	9	16	25	25	39	39

Materiály

funkčný rez



normalizovaný valec	základný typ, varianty	A3
1 piestna tyč	vysokelegovaná oceľ, nehrdzavejúca	
2 veko	hliníkový tlakový odlitek, potiahnutý	
3 profilová rúra	hliníková tvárna zliatina, eloxovaná	
- tesnenia	polyuretán fluórový kaučuk polyetylén	
poznámka o materiáli	v zmysle RoHS bez obsahu LABS	obsahuje LABS látky

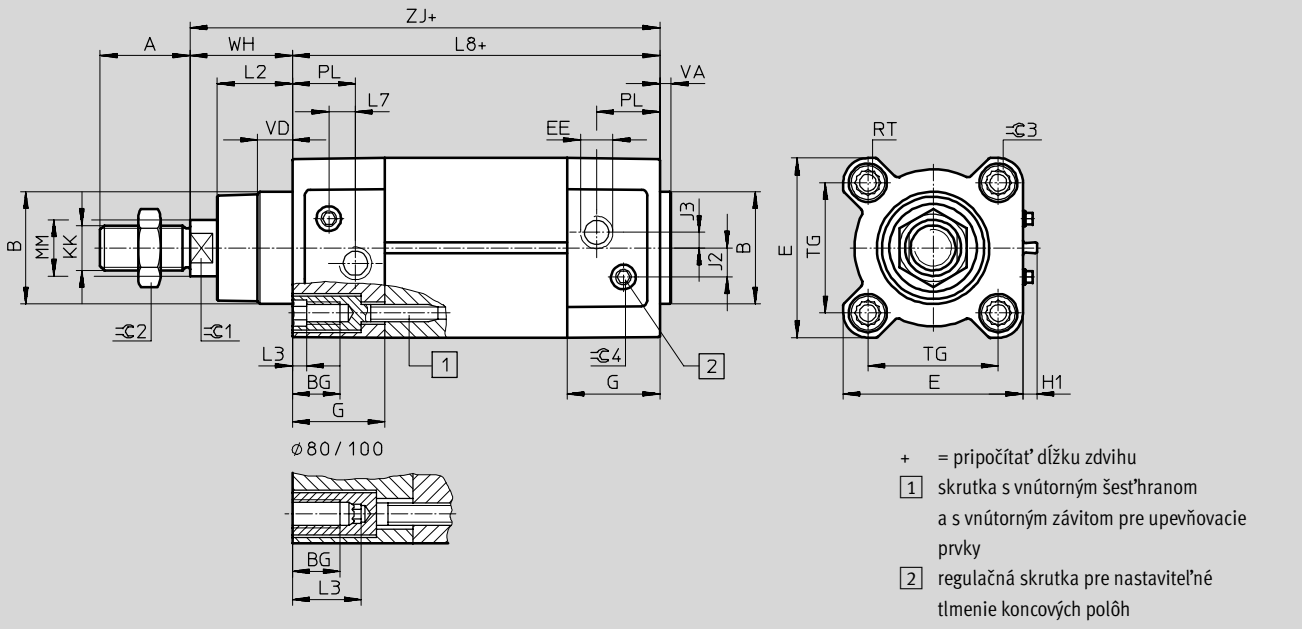
Normalizovaný valec DSBF-C, ISO 15552, Clean Design

údajový list

Rozmery

sťahovanie CAD modelov → www.festo.sk/engineering

základný typ a A3 – chod na sucho



∅	A	B	BG	E	EE	G	H1	J2	J3
[mm]	-0,5	∅ d11	min.	+0,5		-0,2	±0,2	±0,1	±0,1
32	22	30	16	45	G1/8	28	5	5,7	5,25
40	24	35	16	54	G1/4	33	5	8	4
50	32	40	17	64	G1/4	33	5	10,4	5,5
63	32	45	17	75	G3/8	40,5	5	12,75	6,25
80	40	45	17	93	G3/8	43	5	12,5	8
100	40	55	17	110	G1/2	48	5	13,5	10

∅	KK	L2	L3	L7	L8	MM	PL	RT	TG
[mm]		-0,2			±0,4	∅	±0,1		±0,3
32	M10x1,25	18	4	6,5	94	12	19,5	M6	32,5
40	M12x1,25	21,3	4	7,5	105	16	22,5	M6	38
50	M16x1,5	26,8	5	9,5	106	20	22,5	M8	46,5
63	M16x1,5	27	5	9	121	20	27,5	M8	56,5
80	M20x1,5	34,2	24,5	11	128	25	30	M10	72
100	M20x1,5	38	24,5	7,5	138	25	31,5	M10	89

∅	VA	VD	WH	ZJ	∅C1	∅C2	∅C3	∅C4
[mm]	-0,2	+0,5	+2,2	+1,8				
32	4	10	26	119,1	10	16	6	4
40	4	10,5	28,7	133,9	13	18	6	4
50	4	11,5	35,6	141,8	17	24	8	4
63	4	15	35,9	157,1	17	24	8	4
80	4	15,7	45,4	173,6	22	30	6	4
100	4	19,2	49,3	187,5	22	30	6	5

Normalizovaný valec DSBF-C, ISO 15552, Clean Design

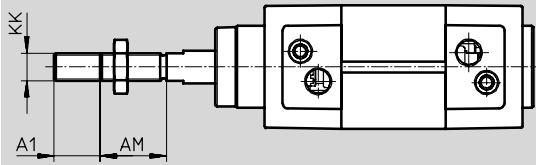
údajový list



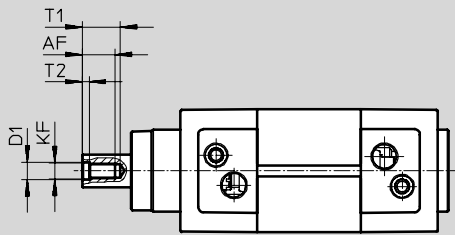
Rozmery – varianty

st'ahovanie CAD modelov → www.festo.sk/engineering

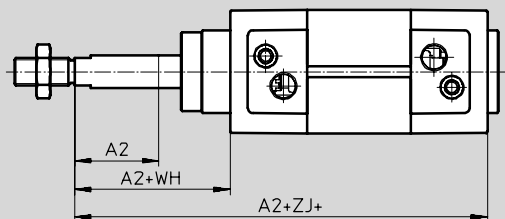
L – predĺženie závitú piestnej tyče



F – piestna tyč s vnútorným závitom

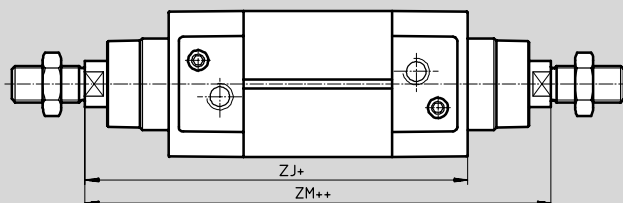


E – predĺženie piestnej tyče



+ = pripočítat' dĺžku zdvihu

T – druh piestnej tyče, priebežná piestna tyč



+ = pripočítat' dĺžku zdvihu

++ = pripočítat' 2x dĺžku zdvihu

∅ [mm]	A1 max.	A2 max.	AM	AF	D1	KF
32	35	500	22	12	6,4	M6
40			24	12	8,4	M8
50	70		32	16	10,5	M10
63			32	16	10,5	M10
80			40	20	13	M12
100			40	20	13	M12

∅ [mm]	KK	T1	T2	WH	ZJ +1,8	ZM +1
32	M10x1,25	16	2,6	26	119,1	146,1
40	M12x1,25	16	3,3	28,7	133,9	164,8
50	M16x1,5	21	4,7	35,6	141,8	179,8
63	M16x1,5	21	4,7	35,9	157,1	195,4
80	M20x1,5	26,5	6,1	45,4	173,6	221
100	M20x1,5	26,5	6,1	49,3	187,5	238,8

Normalizovaný valec DSBF-C, ISO 15552, Clean Design

typové označenie – stavebnica výrobkov

Tabuľka pre objednávku									
veľkosť	32	40	50	63	80	100	podmienky	kód	zadanie kódu
M č. stavebnice	570077	570078	570079	570080	570081	570082			
funkcia	normalizovaný valec, Clean Design							DSBF	DSBF
vyhotovenie produktu	konštrukcia umožňujúca lepšie čistenie							-C	-C
priemer piestu [mm]	32	40	50	63	80	100		-...	
zdvih [mm]	1 ... 2000							-...	
O druh piestnej tyče	jednostranne								
	priečodzia piestna tyč							-T	
typ závitú piestnej tyče	vonkajší závit								
	vnútorný závit						1	F	
M tlmenie	pneumatické tlmenie, obojstranné, nastaviteľné							-PPV	
	pneumatické tlmenie, obojstranné samonastaviteľné						2	-PPS	
snímanie polohy	so snímačom polohy							A	A
norma	na základe ISO15552							-N3	-N3
O rozsah teploty	štandard -20 ... +80 °C								
	odolnosť proti teplote 0 ... +120 °C						3	-T1	
	nízka teplota -40 ... +80 °C						3	-T3	
variant stierača	žiadne								
	pre chod na sucho							A3	
predĺženie piestnej tyče [mm]	1 ... 500							-...E	
predĺženie závitú piestnej tyče [mm]	1 ... 35			1 ... 70				-...L	
M montáž snímača	upevňovacia lišta pre snímače							-R	-R

1 **F** neplatí pre predĺženie závitú piestnej tyče ...L

2 **PPS** nie s rozsahom teplôt T1, T3

3 **T1, T3** nie s variantom stierača A3



upozornenie

Pri valcoch so snímaním polohy je pre spoľahlivé snímanie potrebný zdvih minimálne 10 mm.

prenosový kód objednávky

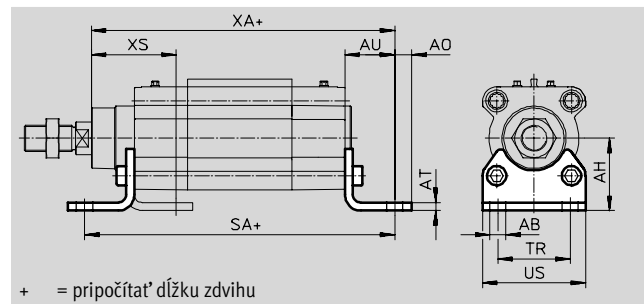
DSBF - **C** - - - - - - - - **A** - **N3** - - - - - - **R**

Normalizovaný valec DSBF-C, ISO 15552, Clean Design

príslušenstvo

Pätkové upevnenie CRHNC

materiál:
oceľ, vysoko legovaná
bez obsahu medi, silikónu



Rozmery a údaje pre objednávku															
pre \varnothing	AB \varnothing	AH	AO	AT	AU	SA	TR	US	XA	XS	KBK ¹⁾	hmotnosť	č. dielu	typ	
[mm]												[g]			
32	7	32	6,5	4	24	142	32	45	143,1	46	4	135	176937	CRHNC-32	
40	10	36	9	4	28	161	36	54	161,9	52,7	4	180	176938	CRHNC-40	
50	10	45	9,5	5	32	170	45	64	173,8	62,6	4	325	176939	CRHNC-50	
63	10	50	12,5	5	32	185	50	75	189,1	62,9	4	405	176940	CRHNC-63	
80	12	63	15	6	41	210	63	93	214,6	80,4	4	820	176941	CRHNC-80	
100	14,5	71	17,5	6	41	220	75	110	228,5	84,3	4	1 000	176942	CRHNC-100	

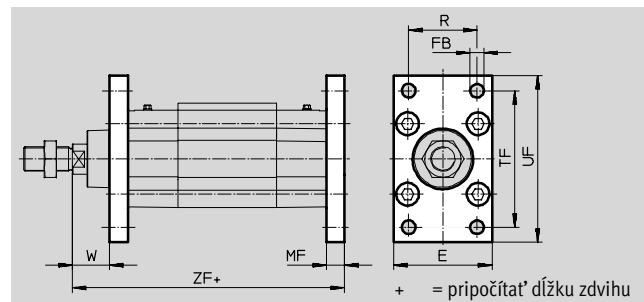
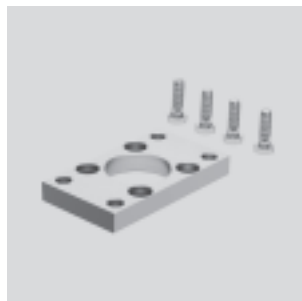
1) Trieda odolnosti proti korózii 4 podľa normy Festo 940 070

Konstruktívne diely s obzvlášť prísnyimi nárokmi na odolnosť proti korózii. Diely v prostredí s agresívnymi látkami, napr. v potravinárstve alebo v chemickom priemysle. Použitie týchto dielov je eventuálne nutné overiť špeciálnymi skúškami s príslušnými materiálmi.

Prírubové upevnenie CRFNG

materiál:
oceľ, vysoko legovaná
bez obsahu medi, silikónu

Nie je použiteľné na ložiskovom veku
v kombinácii s konštrukčnou zostavou
vlnovca DADB.



Rozmery a údaje pre objednávku															
pre \varnothing	E	FB \varnothing	MF	R	TF	UF	W	ZF	KBK ¹⁾	hmotnosť	č. dielu	typ			
[mm]										[g]					
32	45	7	10	32	64	80	16	129,1	4	240	161846	CRFNG-32			
40	54	9	10	36	72	90	18,7	143,9	4	300	161847	CRFNG-40			
50	64	9	12	45	90	110	23,6	153,8	4	550	161848	CRFNG-50			
63	75	9	12	50	100	120	23,9	169,1	4	710	161849	CRFNG-63			
80	93	12	16	63	126	150	29,4	189,6	4	1 680	161850	CRFNG-80			
100	110	14	16	75	150	175	33,3	203,5	4	2 450	161851	CRFNG-100			

1) Trieda odolnosti proti korózii 4 podľa normy Festo 940 070

Konstruktívne diely s obzvlášť prísnyimi nárokmi na odolnosť proti korózii. Diely v prostredí s agresívnymi látkami, napr. v potravinárstve alebo v chemickom priemysle. Použitie týchto dielov je eventuálne nutné overiť špeciálnymi skúškami s príslušnými materiálmi.

Normalizovaný valec DSBF-C, ISO 15552, Clean Design

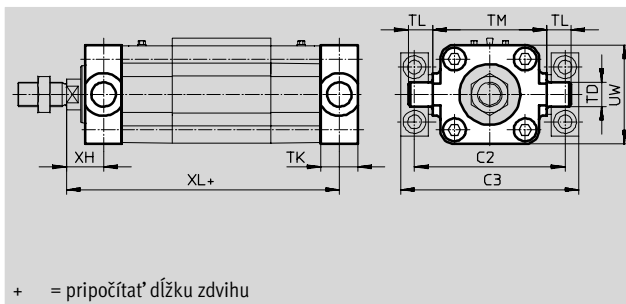
príslušenstvo

Výkyvný čap CRZNG

materiál:

oceľ, vysoko legovaná
bez obsahu meďi, silikónu

Nie je použiteľné na ložiskovom veku
v kombinácii s konštrukčnou zostavou
vlnovca DADB.



+ = pripočítať dĺžku zdvihu

Rozmery a údaje pre objednávku													
pre \varnothing [mm]	C2	C3	TD \varnothing e9	TK	TL	TM	UW	XH	XL	KBK ¹⁾	hmotnosť [g]	č. dielu	typ
32	71	86	12	16	12	50	50	18	127,1	4	150	161852	CRZNG-32
40	87	105	16	20	16	63	55	18,7	143,9	4	260	161853	CRZNG-40
50	99	117	16	24	16	75	65	23,6	153,8	4	430	161854	CRZNG-50
63	116	136	20	24	20	90	75	23,9	169,1	4	640	161855	CRZNG-63
80	136	156	20	28	20	110	100	31,4	187,6	4	1 300	161856	CRZNG-80
100	164	189	25	38	25	132	120	30,3	206,5	4	2 400	161857	CRZNG-100

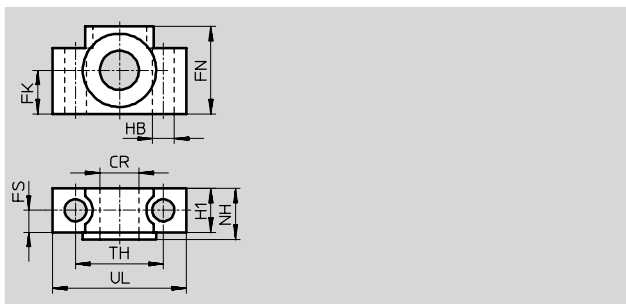
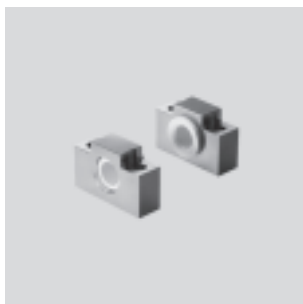
1) Trieda odolnosti proti korózii 4 podľa normy Festo 940 070

Konštrukčné diely s obzvlášť prísnymi nárokmi na odolnosť proti korózii. Diely v prostredí s agresívnymi látkami, napr. v potravinárstve alebo v chemickom priemysle. Použitie týchto dielov je eventuálne nutné overiť špeciálnymi skúškami s príslušnými materiálmi.

Ložiskové diely CRLNZG

materiál:

oceľ, vysoko legovaná
bez obsahu meďi, silikónu



Rozmery a údaje pre objednávku													
pre \varnothing [mm]	CR \varnothing D11	FK \varnothing $\pm 0,1$	FN	FS	H1	HB \varnothing H13	NH	TH $\pm 0,2$	UL	KBK ¹⁾	hmotnosť [g]	č. dielu	typ
32	12	15	30	10,5	15	6,6	18	32	46	4	200	161874	CRLNZG-32
40, 50	16	18	36	12	18	9	21	36	55	4	330	161875	CRLNZG-40/50
63, 80	20	20	40	13	20	11	23	42	65	4	440	161876	CRLNZG-63/80
100	25	25	50	16	24,5	14	28,5	50	75	4	740	161877	CRLNZG-100

1) Trieda odolnosti proti korózii 4 podľa normy Festo 940 070

Konštrukčné diely s obzvlášť prísnymi nárokmi na odolnosť proti korózii. Diely v prostredí s agresívnymi látkami, napr. v potravinárstve alebo v chemickom priemysle. Použitie týchto dielov je v prípade potreby nutné overiť špeciálnymi skúškami s príslušnými materiálmi.

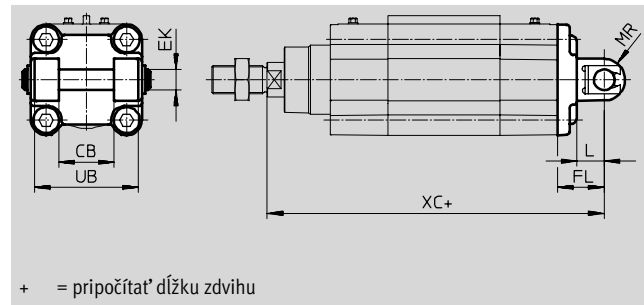
Normalizovaný valec DSBF-C, ISO 15552, Clean Design

príslušenstvo

Výkyvná príruha SNCB- ... R3

materiál:

hliníkový tlakový odliatok
s ochrannou vrstvou
bez obsahu medi, silikónu



Rozmery a údaje pre objednávku											
pre \varnothing	CB	EK	FL	L	MR	UB	XC	KBK ¹⁾	hmotnosť	č. dielu	typ
[mm]	H14	\varnothing e8	$\pm 0,2$			h14			[g]		
32	26	10	22	13	8,5	45	141,1	3	100	176944	SNCB-32-R3
40	28	12	25	16	12	52	158,9	3	150	176945	SNCB-40-R3
50	32	12	27	16	12	60	168,8	3	225	176946	SNCB-50-R3
63	40	16	32	21	16	70	189,1	3	365	176947	SNCB-63-R3
80	50	16	36	22	16	90	209,6	3	610	176948	SNCB-80-R3
100	60	20	41	27	20	110	228,5	3	925	176949	SNCB-100-R3

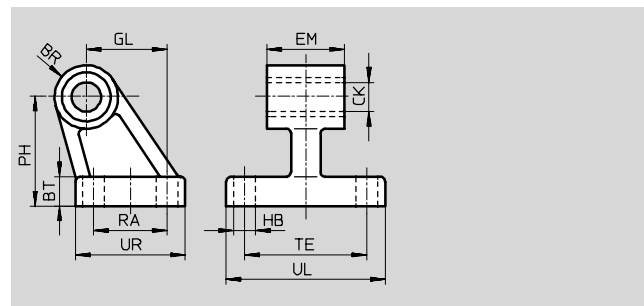
1) Trieda odolnosti proti korózii 3 podľa normy Festo 940 070

Konstruktívne diely s prísnyimi nárokmi na odolnosť proti korózii. Vonkajšie viditeľné časti s priamym kontaktom s okolitou atmosférou bežnou pre priemysel prípadne s médiami, ako sú rozpúšťadlá a čistiace prostriedky, s požiadavkami predovšetkým na funkciu povrchu

Ložiskové puzdro CRLNG

materiál:

ocel', vysoko legovaná
bez obsahu medi, silikónu



Rozmery a údaje pre objednávku															
pre \varnothing	BR	BT	CK	EM	GL	HB	PH	RA	TE	UL	UR	KBK ¹⁾	hmotnosť	č. dielu	typ
[mm]			\varnothing D11	-0,4		\varnothing H13							[g]		
32	10	8	10	25,8	21	6,6	32	18	38	51	31	4	120	161840	CRLNG-32
40	11	10	12	27,8	24	6,6	36	22	41	54	35	4	160	161841	CRLNG-40
50	12	12	12	31,8	33	9	45	30	50	65	45	4	280	161842	CRLNG-50
63	15	12	16	39,8	37	9	50	35	52	67	50	4	375	161843	CRLNG-63
80	15	14	16	49,8	47	11	63	40	66	86	60	4	580	161844	CRLNG-80
100	19	15	20	59,8	55	11	71	50	76	96	70	4	935	161845	CRLNG-100

1) Trieda odolnosti proti korózii 4 podľa normy Festo 940 070

Konstruktívne diely s obzvlášť prísnyimi nárokmi na odolnosť proti korózii. Diely v prostredí s agresívnymi látkami, napr. v potravinárstve alebo v chemickom priemysle. Použitie týchto dielov je eventuálne nutné overiť špeciálnymi skúškami s príslušnými materiálmi.

Normalizovaný valec DSBF-C, ISO 15552, Clean Design

príslušenstvo

FESTO

Konštrukčná zostava vlnovca DADB



Všeobecné technické údaje						
typ DADB-V6-	32	40	50	63	80	100
max. rozsah zdvíhu valca ¹⁾	[mm]	10 ... 500	10 ... 500	10 ... 500	10 ... 500	10 ... 500
spôsob upevnenia		so závitovým kolíkom				
montážna poloha		ľubovoľný				
odolnosť proti médiám		prach, piliny, olej, mazivo, benzín (→ internet: odolnosť proti médiám)				
teplota okolia ²⁾	[°C]	-10 ... +80				
krytie		IP54				
odolnosť proti korózii KBK ³⁾		3				

1) V kombinácii s konštrukčnou zostavou vlnovca DADB

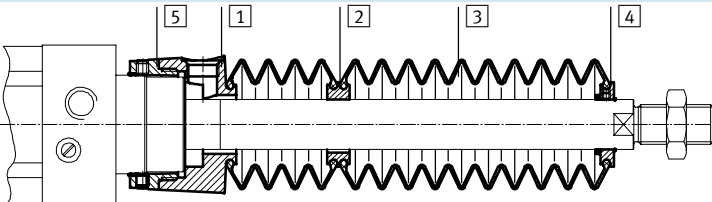
2) Zohľadnite rozsah bezdotykových snímačov a valcov.

3) Trieda odolnosti proti korózii 3 podľa normy Festo 940 070

Konštrukčné diely s prísnymi nárokmi na odolnosť proti korózii. Vonkajšie viditeľné časti s priamym kontaktom s okolitou atmosférou bežnou pre priemysel prípadne s médiami, ako sú rozpúšťadlá a čistiace prostriedky, s požiadavkami predovšetkým na funkciu povrchu.

Materiály

funkčný rez



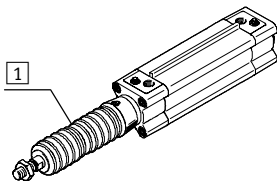
vlnovec		
1	prípoj	polyamid
2	medzikus	polyamid
3	vlnovec	nitrilový kaučuk
4	koncový diel	polyamid
5	naskrutkovací diel	polyamid
-	kruhovité tesnenie	nitrilový kaučuk
	poznámka o materiáli	bez obsahu medi v zmysle RoHS

Hmotnosti [g]						
typ DADB-V6- zdvíh [mm]	32	40	50	63	80	100
10 ... 50	29	42	71	69	99	124
51 ... 125	41	56	91	89	127	152
126 ... 175	52	68	105	103	140	165
176 ... 250	66	85	129	127	193	218
251 ... 300	79	100	147	145	231	255
301 ... 350	92	115	166	164	268	293
351 ... 375	92	115	167	165	259	284
376 ... 425	104	129	185	183	296	321
426 ... 475	117	144	204	202	334	359
476 ... 500	117	144	205	203	324	349

Normalizovaný valec DSBF-C, ISO 1552, Clean Design

príslušenstvo

Rýchlosť procesu v závislosti od dĺžky hadice l

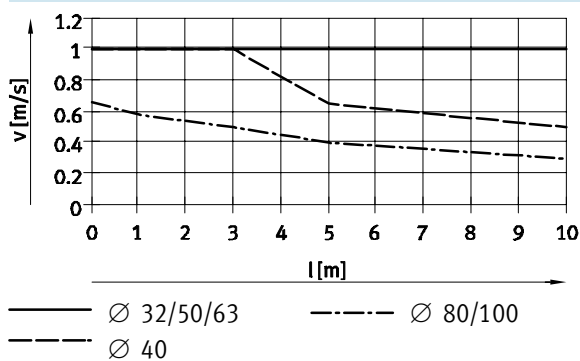


Konštrukčná zostava vlnovca je systém bez únikov. Ochrana pred nasatím nežiaducich médií a odvetranie konštrukčnej zostavy zabezpečuje prípoj 1.

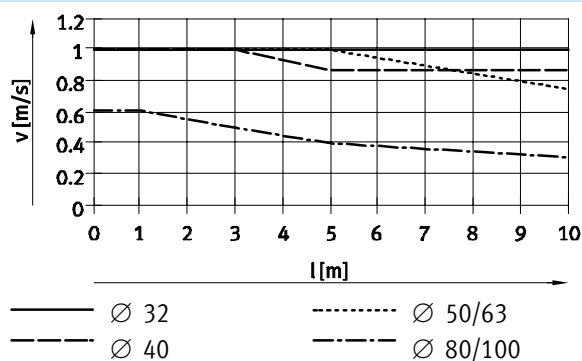
Tlak vznikajúci v konštrukčnej zostave vlnovca v dôsledku procesného pohybu, je v značnej miere definovaný rýchlosťou procesu a dĺžkou hadice.

Z grafu je možné odčítať odporúčanú dĺžku hadice s ohľadom na rýchlosť pohonu.

pohyb vpred



pohyb vzad



upozornenie
Pre odvetrávací otvor je nutné použiť uvedené nástrčné prípoje. Alternatívne je možné použiť tlmiče hluku. Tým sa iba nepatrne zníži rýchlosť pohonu.

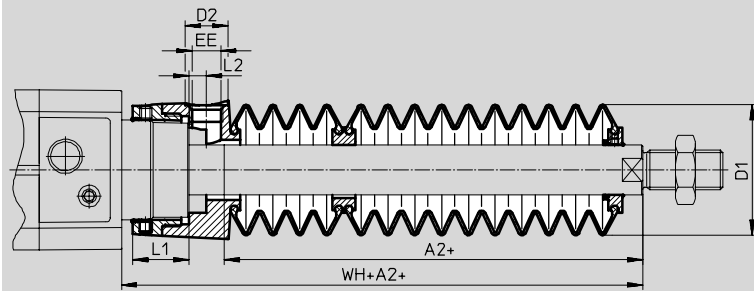
Veľkosť hadice a nástrčného prípoja pre odvetrávací otvor		
Ø [mm]	vonkajší Ø hadice [mm]	nástrčný prípoj č. dielu typ
32, 40	8	186109 QS-G ¹ / ₈ -8-I
		533929 QS-F-G ¹ / ₈ -8-I
		533880 QS-F-G ¹ / ₈ -8H
50, 63, 80, 100	12	186350 QS-G ¹ / ₄ -12
		533848 QS-F-G ¹ / ₄ -12
		533884 QS-F-G ¹ / ₄ -12H

Normalizovaný valec DSBF-C, ISO 15552, Clean Design

príslušenstvo

Rozmery

stahovanie CAD modelov → www.festo.sk/engineering



+ = pripočítať dĺžku zdvihu

Ø zdvih [mm]	32							40						
	A2 ¹⁾	D1 max.	D2	EE	L1	L2	WH+A2	A2 ¹⁾	D1 max.	D2	EE	L1	L2	WH+A2
10 ... 50	29	38	14	G1/8	12,9	5,4	55	28	46	14	G1/8	16,3	5,4	56,7
51 ... 125	47						73	43						71,7
126 ... 175	61						87	56						84,7
176 ... 250	80						106	72						100,7
251 ... 300	96						122	86						114,7
301 ... 350	112						138	100						128,7
351 ... 375	114						140	101						129,7
376 ... 425	130						156	115						143,7
426 ... 475	145						171	130						158,7
476 ... 500	147						173	131						159,7

Ø zdvih [mm]	50							63						
	A2 ¹⁾	D1 max.	D2	EE	L1	L2	WH+A2	A2 ¹⁾	D1 max.	D2	EE	L1	L2	WH+A2
10 ... 50	28	57	17	G1/4	22,35	7	63,6	28	57	17	G1/4	22,4	7	63,9
51 ... 125	46						81,6	46						81,9
126 ... 175	56						91,6	56						91,9
176 ... 250	73						108,6	73						108,9
251 ... 300	86						121,6	86						121,9
301 ... 350	97						132,6	97						132,9
351 ... 375	105						140,6	105						140,9
376 ... 425	116						151,6	116						151,9
426 ... 475	126						161,6	126						161,9
476 ... 500	134						169,6	134						169,9

Ø zdvih [mm]	80							100						
	A2 ¹⁾	D1 max.	D2	EE	L1	L2	WH+A2	A2 ¹⁾	D1 max.	D2	EE	L1	L2	WH+A2
10 ... 50	25	93	17	G1/4	28	4	70,4	25	93	17	G1/4	28	4	74,3
51 ... 125	37						82,4	37						86,3
126 ... 175	49						94,4	49						98,3
176 ... 250	62						107,4	62						111,3
251 ... 300	74						119,4	74						123,3
301 ... 350	86						131,4	86						135,3
351 ... 375	87						132,4	87						136,3
376 ... 425	98						143,4	98						147,3
426 ... 475	110						155,4	110						159,3
476 ... 500	111						156,4	111						160,3

1) Rozmer zodpovedá hodnote pohonu E (predĺžená piestna tyč).

Normalizovaný valec DSBF-C, ISO 15552, Clean Design

príslušenstvo

Typové označenie – konštrukčná zostava vlnovca

Pre použitie konštrukčnej zostavy vlnovca je nutná predĺžená piestna tyč (typové označenie E) → 10.

Požadovaný rozmer E v závislosti od \varnothing piestu a zdvíhu valca ako aj príslušnú konštrukčnú zostavu vlnovca je možné zistiť z nasledujúcej tabuľky:

Príklad objednávky:

Zvolený normalizovaný valec:

DSBF-C-32-320-PPV-A-N3-...E-R

Rozmer pre príslušnú hodnotu E (viď tabuľka):

112 mm

Úplné typové označenie pre normalizovaný valec:

DSBF-C-32-320-PPV-A-N3-112E-R

príslušná konštrukčná zostava vlnovca:

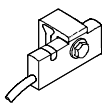
DADB-V6-32-S301-350


údaje valca			konštrukčná zostava vlnovca		údaje valca			konštrukčná zostava vlnovca	
\varnothing	zdvih	rozmer pre E	č. dielu	typ	\varnothing	zdvih	rozmer pre E	č. dielu	typ
[mm]	[mm]	[mm]			[mm]	[mm]	[mm]		
32	10 ... 50	29	553271	DADB-V6-32-S10-50	40	10 ... 50	28	553291	DADB-V6-40-S10-50
	51 ... 125	47	553273	DADB-V6-32-S51-125		51 ... 125	43	553293	DADB-V6-40-S51-125
	126 ... 175	61	553275	DADB-V6-32-S126-175		126 ... 175	56	553295	DADB-V6-40-S126-175
	176 ... 250	80	553277	DADB-V6-32-S176-250		176 ... 250	72	553297	DADB-V6-40-S176-250
	251 ... 300	96	553279	DADB-V6-32-S251-300		251 ... 300	86	553299	DADB-V6-40-S251-300
	301 ... 350	112	553281	DADB-V6-32-S301-350		301 ... 350	100	553301	DADB-V6-40-S301-350
	351 ... 375	114	553283	DADB-V6-32-S351-375		351 ... 375	101	553303	DADB-V6-40-S351-375
	376 ... 425	130	553285	DADB-V6-32-S376-425		376 ... 425	115	553305	DADB-V6-40-S376-425
	426 ... 475	145	553287	DADB-V6-32-S426-475		426 ... 475	130	553307	DADB-V6-40-S426-475
	476 ... 500	147	553289	DADB-V6-32-S476-500		476 ... 500	131	553309	DADB-V6-40-S476-500
50	10 ... 50	28	553311	DADB-V6-50-S10-50	63	10 ... 50	28	553331	DADB-V6-63-S10-50
	51 ... 125	46	553313	DADB-V6-50-S51-125		51 ... 125	46	553333	DADB-V6-63-S51-125
	126 ... 175	56	553315	DADB-V6-50-S126-175		126 ... 175	56	553335	DADB-V6-63-S126-175
	176 ... 250	73	553317	DADB-V6-50-S176-250		176 ... 250	73	553337	DADB-V6-63-S176-250
	251 ... 300	86	553319	DADB-V6-50-S251-300		251 ... 300	86	553339	DADB-V6-63-S251-300
	301 ... 350	97	553321	DADB-V6-50-S301-350		301 ... 350	97	553341	DADB-V6-63-S301-350
	351 ... 375	105	553323	DADB-V6-50-S351-375		351 ... 375	105	553343	DADB-V6-63-S351-375
	376 ... 425	116	553325	DADB-V6-50-S376-425		376 ... 425	116	553345	DADB-V6-63-S376-425
	426 ... 475	126	553327	DADB-V6-50-S426-475		426 ... 475	126	553347	DADB-V6-63-S426-475
	476 ... 500	134	553329	DADB-V6-50-S476-500		476 ... 500	134	553349	DADB-V6-63-S476-500
80	10 ... 50	25	553351	DADB-V6-80-S10-50	100	10 ... 50	25	553371	DADB-V6-100-S10-50
	51 ... 125	37	553353	DADB-V6-80-S51-125		51 ... 125	37	553373	DADB-V6-100-S51-125
	126 ... 175	49	553355	DADB-V6-80-S126-175		126 ... 175	49	553375	DADB-V6-100-S126-175
	176 ... 250	62	553357	DADB-V6-80-S176-250		176 ... 250	62	553377	DADB-V6-100-S176-250
	251 ... 300	74	553359	DADB-V6-80-S251-300		251 ... 300	74	553379	DADB-V6-100-S251-300
	301 ... 350	86	553361	DADB-V6-80-S301-350		301 ... 350	86	553381	DADB-V6-100-S301-350
	351 ... 375	87	553363	DADB-V6-80-S351-375		351 ... 375	87	553383	DADB-V6-100-S351-375
	376 ... 425	98	553365	DADB-V6-80-S376-425		376 ... 425	98	553385	DADB-V6-100-S376-425
	426 ... 475	110	553367	DADB-V6-80-S426-475		426 ... 475	110	553387	DADB-V6-100-S426-475
	476 ... 500	111	553369	DADB-V6-80-S476-500		476 ... 500	111	553389	DADB-V6-100-S476-500




Normalizovaný valec DSBF-C, ISO 15552, Clean Design

príslušenstvo



Typové označenie – bezdotykové snímače , bezkontaktné					údajové listy → internet: smt	
	spôsob upevnenia	spínaný výstup	elektrický prípoj	dĺžka kábla [m]	č. dielu	typ
spínač						
	montujú sa na upevňovaciu lištu	PNP	kábel, 3 žily	5,0	571339	SMT-C1-PS-24V-K-5,0-OE
			konektor M8x1, 3 póly	0,3	571342	SMT-C1-PS-24V-K-0,3-M8D
			konektor M12x1, 3 póly	0,3	571341	SMT-C1-PS-24V-K-0,3-M12

Typové označenie – spojovacie vedenie				údajové listy → internet: nebu	
	elektrický prípoj vľavo	elektrický prípoj vpravo	dĺžka kábla [m]	č. dielu	typ
	priama zásuvka, M8x1, 3 póly	kábel, nezakrytý koniec, 3 žily	2,5	541333	NEBU-M8G3-K-2.5-LE3
	priama zásuvka, M12x1, 5 pólov	kábel, nezakrytý koniec, 3 žily	5	541334	NEBU-M8G3-K-5-LE3
	priama zásuvka, M8x1, 3 póly	kábel, nezakrytý koniec, 3 žily	2,5	541363	NEBU-M12G5-K-2.5-LE3
			5	541364	NEBU-M12G5-K-5-LE3
	uhľová zásuvka, M8x1, 3 póly	kábel, nezakrytý koniec, 3 žily	2,5	541338	NEBU-M8W3-K-2.5-LE3
			5	541341	NEBU-M8W3-K-5-LE3
	uhľová zásuvka, M12x1, 5 pólov	kábel, nezakrytý koniec, 3 žily	2,5	541367	NEBU-M12W5-K-2.5-LE3
			5	541370	NEBU-M12W5-K-5-LE3



Typové označenie – nástrčné prípojky				údajové listy → internet: quick star						
	prípoje		materiál	hmotnosť [g]	č. dielu	typ	PE ³⁾			
	závit	vonkajší Ø hadice								
s vonkajším šesťhranom										
	G ¹ / ₈	4	poniklovaná a chrómovaná mosadz	8	193408	QS-F-G ¹ / ₈ -4 ¹⁾	10			
		6		12	193409	QS-F-G ¹ / ₈ -6 ¹⁾				
		8		14	193410	QS-F-G ¹ / ₈ -8 ¹⁾				
	G ¹ / ₄	6		16	193411	QS-F-G ¹ / ₄ -6 ¹⁾				
		8		16	193412	QS-F-G ¹ / ₄ -8 ¹⁾				
		10		22	193413	QS-F-G ¹ / ₄ -10 ¹⁾				
	G ³ / ₈	8		20	193414	QS-F-G ³ / ₈ -8 ¹⁾				
		10		30	193415	QS-F-G ³ / ₈ -10 ¹⁾				
		12		38	193487	QS-F-G ³ / ₈ -12 ¹⁾				
	G ¹ / ₂	10		42	193416	QS-F-G ¹ / ₂ -10 ¹⁾				
		12		46	193417	QS-F-G ¹ / ₂ -12 ¹⁾				
	s vnútorným šesťhranom									
	R ¹ / ₈	6	nerez	9,9	162862	CRQS- ¹ / ₈ -6 ²⁾	1			
		8		13	162863	CRQS- ¹ / ₈ -8 ²⁾				
	R ¹ / ₄	8		18	162864	CRQS- ¹ / ₄ -8 ²⁾				
		10		22	162865	CRQS- ¹ / ₄ -10 ²⁾				
	R ³ / ₈	10		29	162866	CRQS- ³ / ₈ -10 ²⁾				
		12		38	162867	CRQS- ³ / ₈ -12 ²⁾				
	R ¹ / ₂	12		55	162868	CRQS- ¹ / ₂ -12 ²⁾				
		16		59	162869	CRQS- ¹ / ₂ -16 ²⁾				
	s vnútorným šesťhranom									
		G ¹ / ₈		4	poniklovaná a chrómovaná mosadz	8,6		533927	QS-F-G ¹ / ₈ -4-I ¹⁾	10
				6		13,4		533928	QS-F-G ¹ / ₈ -6-I ¹⁾	
				8		13,1		533929	QS-F-G ¹ / ₈ -8-I ¹⁾	
G ¹ / ₄		8	14,6	533930		QS-F-G ¹ / ₄ -8-I ¹⁾				
		10	21	533931		QS-F-G ¹ / ₄ -10-I ¹⁾				
G ³ / ₈		12	34,3	533932		QS-F-G ³ / ₈ -12-I ¹⁾				

- 1) s tesniacim krúžkom
- 2) s vrstvou
- 3) množstvo v balnej jednotke

Normalizovaný valec DSBF-C, ISO 15552, Clean Design

príslušenstvo


FESTO


Typové označenie – nástrčné prípojky L			údajové listy → internet: quick star							
	prípoje		materiál	hmotnosť [g]	č. dielu	typ	PE ³⁾			
	závit	vonkajší Øhadice								
s vonkajším šesťhranom										
	G ¹ / ₈	4	ponikovaná a chrómovaná mosadz	17,6	193418	QSL-F-G ¹ / ₈ -4 ¹⁾	10			
		6		16	193419	QSL-F-G ¹ / ₈ -6 ¹⁾				
		8		20	193420	QSL-F-G ¹ / ₈ -8 ¹⁾				
	G ¹ / ₄	6		24,5	193421	QSL-F-G ¹ / ₄ -6 ¹⁾				
		8		24	193422	QSL-F-G ¹ / ₄ -8 ¹⁾				
		10		34,6	193423	QSL-F-G ¹ / ₄ -10 ¹⁾				
	G ³ / ₈	8		34,2	193424	QSL-F-G ³ / ₈ -8 ¹⁾				
		10		36,6	193425	QSL-F-G ³ / ₈ -10 ¹⁾				
	G ¹ / ₂	10		66	193426	QSL-F-G ¹ / ₂ -10 ¹⁾				
		12		70	193427	QSL-F-G ¹ / ₂ -12 ¹⁾				
		R ¹ / ₈		6	nerez	20		162872	CRQSL- ¹ / ₈ -6 ²⁾	1
				8		27		162873	CRQSL- ¹ / ₈ -8 ²⁾	
R ¹ / ₄		8	31	162874		CRQSL- ¹ / ₄ -8 ²⁾				
		10	46	162875		CRQSL- ¹ / ₄ -10 ²⁾				
R ³ / ₈		10	52	162876		CRQSL- ³ / ₈ -10 ²⁾				
		12	69	162877		CRQSL- ³ / ₈ -12 ²⁾				
R ¹ / ₂		12	89	162878		CRQSL- ¹ / ₂ -12 ²⁾				
		16	105	162879		CRQSL- ¹ / ₂ -16 ²⁾				

1) s tesniacim krúžkom

2) s vrstvou

3) množstvo v balnej jednotke


Typové označenie – plastové hadice, s vonkajšou kalibráciou		údajové listy → internet: hadica
		typ
	vysoká odolnosť voči chemikáliám a hydrolýze	PLN
	pneumatická hadica odolná voči vysokým teplotám a chemikáliám	PFAN
	schválená pre využitie v potravinárskom priemysle a odolná proti hydrolýze	PUN-H

Typové označenie – škrtiace spätné ventily			údajové listy → internet: crgria			
	prípoje		materiál	hmotnosť [g]	č. dielu	typ
	závit	pre nástrčnú prípojku				
	G ¹ / ₈	CRQS/CRQSL/CRQST, Quick Star	ušľachtilá oceľová liatina, elektrolyticky leštená	44	161404	CRGRLA- ¹ / ₈ -B
	G ¹ / ₄			83	161405	CRGRLA- ¹ / ₄ -B
	G ³ / ₈			150	161406	CRGRLA- ³ / ₈ -B
	G ¹ / ₂			315	161407	CRGRLA- ¹ / ₂ -B

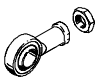
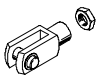
Normalizovaný valec DSBF-C, ISO 15552, Clean Design

príslušenstvo



Typové označenie – uzatváracie skrutky, odolné proti korózii							
	pre Ø	materiál	KBK ¹⁾	hmotnosť [g]	č. dielu	typ	PE ²⁾
	32, 40	ocel', vysoko legovaná	3	7	1355016	DAMD-PS-M6-12-R1	4
	50, 63		3	14	650121	DAMD-PS-M8-16-R1	
	80, 100		3	23	1355026	DAMD-PS-M10-16-R1	

- 1) Trieda odolnosti proti korózii 3 podľa normy Festo 940 070
Konštrukčné diely s prísnyimi nárokmi na odolnosť proti korózii. Vonkajšie viditeľné časti s priamym kontaktom s okolitou atmosférou bežnou pre priemysel prípadne s médiami, ako sú rozpúšťadlá a čistiace prostriedky, s požiadavkami predovšetkým na funkciu povrchu
- 2) množstvo v balnej jednotke

Typové označenie – príslušenstvo pre montáž na piestnu tyč, odolné proti korózii a kyselinám				údajové listy → internet: crsg			
	pre Ø	č. dielu	typ		pre Ø	č. dielu	typ
klbová hlavica CRSGS				vidlicová koncovka CRSG			
	32	195582	CRSGS-M10x1,25		32	13569	CRSG-M10x1,25
	40	195583	CRSGS-M12x1,25		40	13570	CRSG-M12x1,25
	50, 63	195584	CRSGS-M16x1,5		50, 63	13571	CRSG-M16x1,5
	80, 100	195585	CRSGS-M20x1,5		80, 100	13572	CRSG-M20x1,5