

Normalizované valce DNCI, s prevodníkom nameraných hodnôt DADE

FESTO



Normalizované valce DNCI, s prevodníkom nameraných hodnôt DADE

hlavné údaje

FESTO

Komponenty pre polohovanie a meranie s normalizovaným valcom DNCI



meranie
s meničom meraných hodnôt DADE

menič meraných hodnôt
DADE-...



riadenie PLC,
napr. FEC-...



obslužné zariadenie
napr. FED-...



polohovanie
s reguláciou koncovej polohy SPC11
alebo modulom kontroléra CPX-CMAX/-CMPX

proporcionálny prietokový ventil
MPYE-...



proporcionálny prietokový ventil
VPWP-...



regulátor koncovej polohy
SPC11-INC



rozhranie snímača
CASM-S-D3-R7

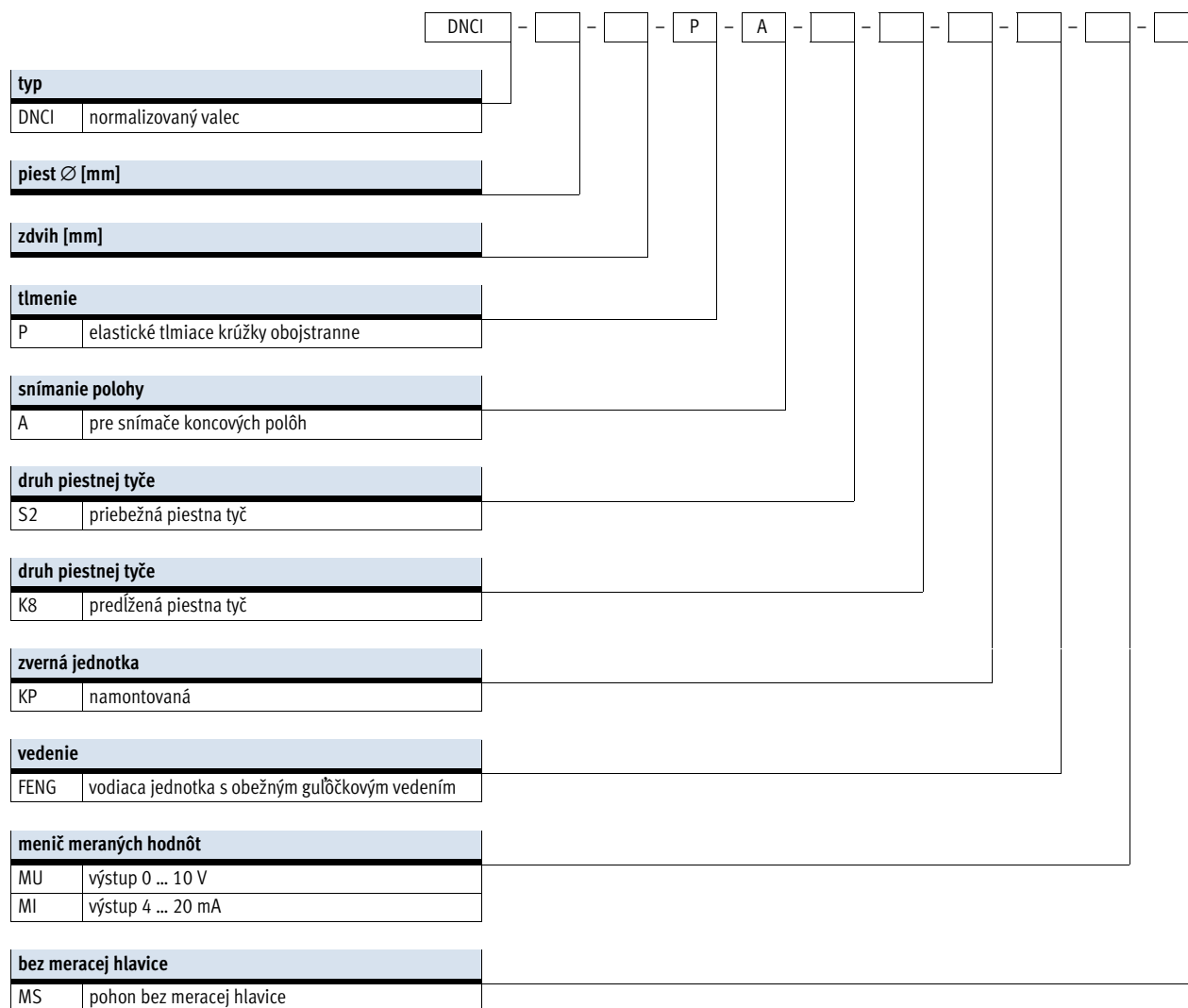


modul kontroléra
CPX-CMAX, CPX-CMPX



Normalizované valce DNCI, s prevodníkom nameraných hodnôt DADE

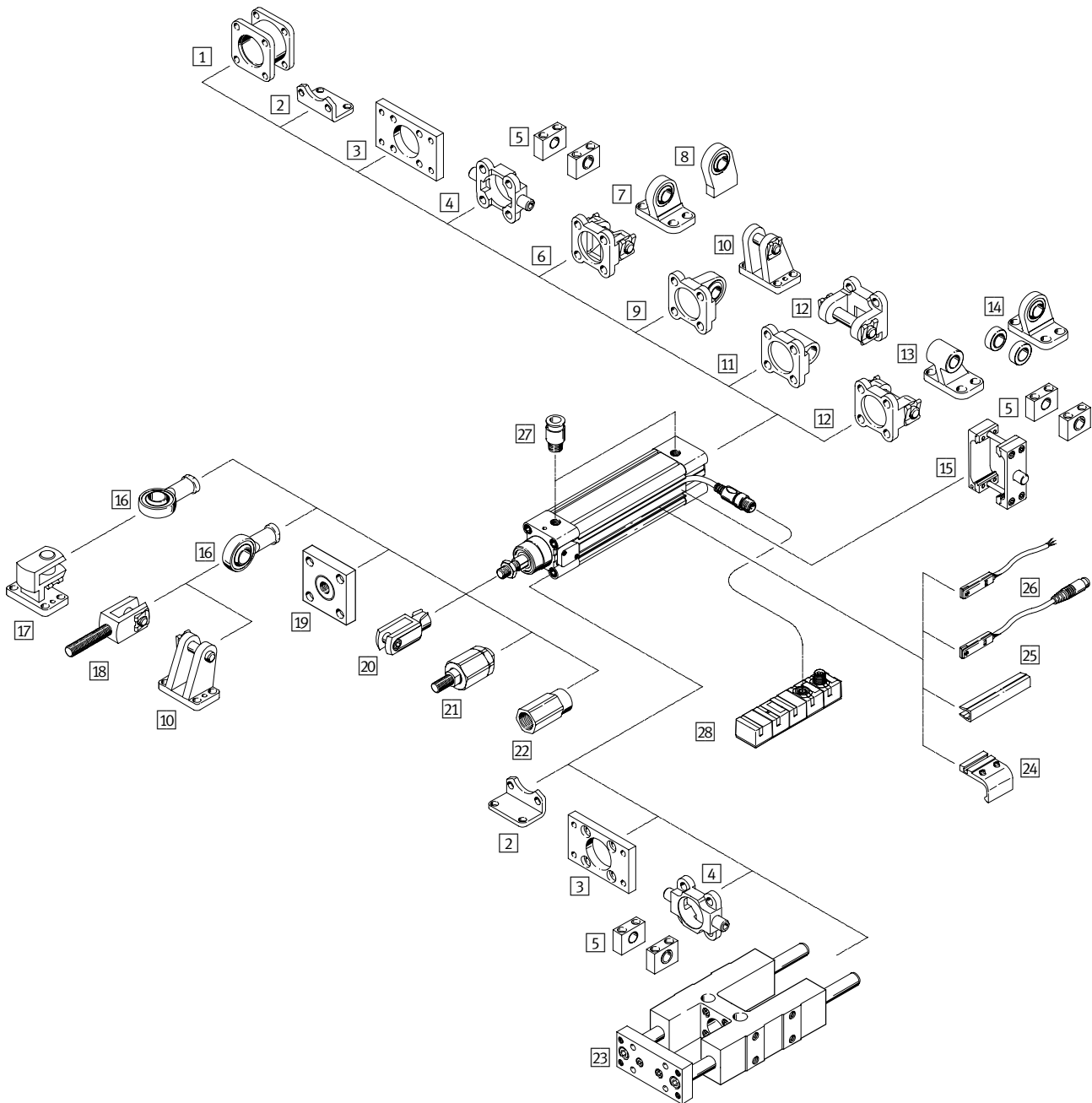
legenda k typovému označeniu



Normalizované valce DNCl, s prevodníkom nameraných hodnôt DADE

prehľad príslušenstva

FESTO



Príslušenstvo		
typ	opis	→ strana/internet
1) montážna sada ¹⁾ DPNC	k prepojeniu dvoch valcov s rovnakým \varnothing piesta do jedného viacpolohového valca	dpnc
2) pätkové upevnenie HNC	na upevnenie pohonu k ložiskovému a uzatváraciemu krytu	hnc
3) prírubové upevnenie FNC	na upevnenie pohonu k ložiskovému a uzatváraciemu krytu	fnc
4) výkyvný čap ZNCF/CRZNG	pre kyvné uloženie pohonu na ložiskový alebo uzatvárací kryt	výkyvný čap
5) ložiskový diel LNZG/CRLNZG	-	lnzg

1) nie s variantom S2

Normalizované valce DNCI, s prevodníkom nameraných hodnôt DADE

prehľad príslušenstva

Príslušenstvo		
typ	opis	→ strana/internet
6 kynná prírubu ¹⁾ SNC	pre kyvné uloženie pohonu na uzatvárací kryt	snc
7 ložiskové puzdro ¹⁾ LSNG	so sférickým uložením	lsng
8 ložiskové puzdro ¹⁾ LSNSG	zvariteľné, so sférickým uložením	lsnsg
9 kynná prírubu ¹⁾ SNCS	pre kyvné uloženie pohonu na uzatvárací kryt, so sférickým uložením	snscs
10 ložiskové puzdro ¹⁾ LBG	–	lbg
11 kynná prírubu ¹⁾ SNCL	pre kyvné uloženie pohonu na uzatvárací kryt	sncl
12 kynná prírubu ¹⁾ SNCB	pre kyvné uloženie pohonu na uzatvárací kryt	sncb
13 ložiskové puzdro ¹⁾ LNG/CRLNG	–	lng
14 ložiskové puzdro ¹⁾ LSN	so sférickým uložením	lsn
15 konštrukčná súprava výkyvného čapu DAMT	na kyvné uloženie pohonu	damt
16 kĺbová hlavica SGS/CRSGS	so sférickým uložením	sgs
17 ložiskové puzdro, priečne LQG	–	lqg
18 vidlicová koncovka SGA	s vonkajším závitom	sga
19 spojkový diel KSG	pre vyrovnanie radiálnych odchýlok	ksg
spojkový diel KSZ	pre valce s piestnou tyčou poistenou proti pootočeniu, k vyrovnaníu radiálnych odchýlok	ksz
20 vidlicová koncovka SG/CRSG	umožňuje výkyvný pohyb valca v jednej rovine	sg
21 flexo spojka FK/CRFK	pre vyrovnanie radiálnych a uhlových odchýlok	fk
22 adaptér AD	pre vákuové prísavky	ad
23 vodiaca jednotka ²⁾ FENG	pre poistenie normalizovaných valcov proti pretočeniu pri vysokých momentoch	12
24 upevňovacia konštrukčná súprava SMB-8-FENG	pre upevnenie snímačov polohy SME/SMT-8 v kombinácii s vodiacou jednotkou FENG	smb-8-feng
25 krytie drážky ABP-5-S	k ochrane káblov snímača a drážok snímača pred znečistením	abp
26 snímače koncových polôh SME/SMT-8	integrovateľný v profilovej rúre valca	snímače polohy
27 nástrčný prípoj QS	pre pripojenie hadíc stlačeného vzduchu s kalibrovaným vonkajším priemerom	quick star
28 menič meraných hodnôt MU, MI	konvertuje signály snímača normalizovaného valca DNCI na napätový signál 0 ... 10 V prípadne prúdový signál 4 ... 20 mA	16

1) nie s variantom S2

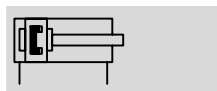
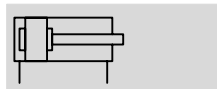
2) vodiaca jednotka FENG-KF musí byť pripojená bez vôle k piestnej tyči

Normalizované valce DNCI, s prevodníkom nameraných hodnôt DADE

FESTO

údajový list



funkcia



 www.festo.sk

 servis na opravy



-  - priemer
32 ... 63 mm
-  - dĺžka zdvihu
10 ... 1250 mm

Všeobecné technické údaje				
piest Ø	32	40	50	63
založené na norme	ISO 15552			
konštrukcia	piest			
	piestna tyč			
	profilová rúra			
spôsob činnosti	dvojčinný pohon			
vedenie ¹⁾	vodiaca tyč so strmeňom, klzné vedenie			
montážna poloha	ľubovoľná			
spôsob upevnenia	s príslušenstvom			
tlmenie	elastické tlmiace krúžky obojstranne			
snímanie polohy	odmeriavací systém, integrovaný pre snímače koncových polôh ²⁾			
princíp merania (odmeriavací systém)	enkóder, bezdotykovo a relatívne odmeriavanie			
pneumatický prípoj	G $\frac{1}{8}$	G $\frac{1}{4}$	G $\frac{1}{4}$	G $\frac{3}{8}$
zdvih				
DNCI-... ³⁾	[mm]	10 ... 1250		
DNCI-...-FENG	[mm]	100 ... 500		
predĺžená piestna tyč	[mm]	1 ... 500		

1) Vodiacu jednotku FENG-KF možno objednávať prostredníctvom stavebnice výrobkov (hlavný údaj FENG) a dodáva sa v namontovanom stave. Max. zdvih je obmedzený.

2) Nie je súčasťou dodávky, možnosť voliteľnej objednávky.

3) Neobmedzene sa dá použiť ako polohovací pohon iba v rozsahu 100 ... 750 mm.

V kombinácii s CPX-CMAX pamätajte na zníženie zdvihu.

Prevádzkové podmienky a podmienky okolia

prevádzkový tlak	[bar]	0,6 ... 12
prevádzkový tlak ¹⁾	[bar]	4 ... 8
prevádzkové médium ²⁾		stlačený vzduch podľa ISO 8573-1:2010 [6:4:4]
upozornenie pre prevádzkové/ riadiace médium		prevádzka s mazaním nie je možná Rosný bod 10°C pod teplotou okolia/média
teplota okolia ³⁾	[°C]	-20 ... +80
odolnosť proti vibráciám podľa DIN/IEC 68 časť 2-6		koeficient 2
trvalá odolnosť proti nárazom podľa DIN/IEC 68 časť 2-82		koeficient 2
CE značka (viď vyhlásenie o zhode)		podľa smernice EU-EMV ⁴⁾
odolnosť proti korózii KBK ⁵⁾		1

1) Platí len pre aplikácie s regulátorom koncovej polohy CPX-CMPX, SPC11 a s osovým kontrolérom CPX-CMAX.

2) Tieto hodnoty vyžaduje proporcionálny prietokový ventil VPWP, MPYE.

3) Berte ohľad na rozsah bezdotykových snímačov.

4) Rozsah využitia si prosím vyhľadajte vo vyhlásení o zhode E: www.festo.com → Support → Anwenderdokumentation.

V prípade obmedzených možností využitia zariadenia v obytných, obchodných a priemyselných objektoch ako aj v malých prevádzkach, budú potrebné ďalšie opatrenia na zabezpečenie odolnosti proti rušeniu.

5) Trieda odolnosti proti korózii 1 podľa normy Festo 940 070:

Konštrukčné diely s nízkymi nárokmi na odolnosť proti korózii. Ochrana pri preprave a skladovaní. Diely bez požiadaviek na vzhľad povrchu, určene napr. do skrytých vnútorných priestorov alebo zadne kryty.

Normalizované valce DNCI, s prevodníkom nameraných hodnôt DADE

údajový list

Sily [N] a energia nárazu [Nm]					
piest Ø		32	40	50	63
teoretická sila pri 6 baroch		483	754	1178	1870
pohyb vpred	S2	415	633	990	1682
teoretická sila pri 6 baroch		415	633	990	1682
pohyb vzad	S2	415	633	990	1682
energia nárazu v koncových polohách		0,1	0,2	0,2	0,5

prípustná rýchlosť nárazu:

$$v_{\text{príp.}} = \sqrt{\frac{2 \times E_{\text{príp.}}}{m_{\text{vlastná}} + m_{\text{záťaž}}}}$$

Vpríp. príp. rýchlosť nárazu
Epríp. max. energia nárazu
m_{vlastná} pohybovaná hmotnosť (pohon)
m_{záťaž} pohybované užitočné zaťaženie

maximálna prípustná hmotnosť:

$$m_{\text{záťaž}} = \frac{2 \times E_{\text{príp.}}}{v^2} - m_{\text{vlastná}}$$

 **upozornenie**

Tieto údaje predstavujú dosiahnuteľné maximálne hodnoty. Treba pritom zohľadniť maximálnu prípustnú energiu nárazu.

Elektrické údaje odmeriavací systém		
výstupný signál		analógový
lineárna chyba		
zdvih do 500 mm	[mm]	< ±0,08
zdvih do 1000 mm	[mm]	< ±0,09
zdvih nad 1000 mm	[mm]	< ±0,11
rozlíšenie ¹⁾	[%]	≤ 0,025
opakovateľná presnosť		
≤ 400	[mm]	±0,1
≤ 500	[mm]	±0,13
≤ 750	[mm]	±0,19
≤ 1200	[mm]	±0,3
≤ 1250	[mm]	±0,4
max. rýchlosť ²⁾	[m/s]	1,5
krytie		IP65
CE značka (pozrite vyhlásenie o zhode) ²⁾		podľa smernice EU-EMV
max. povolené magnetické rušivé pole ³⁾	[kA/m]	10
elektrický prípoj		kábel s konektorom s 8 pólmi, okrúhly tvar M12
dĺžka kábla	[m]	1,5

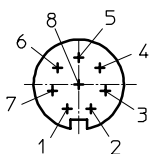
1) Vždy vzťahnuté na max. zdvih

2) Rozsah využitia si prosím vyhľadajte vo vyhlásení o zhode E: www.festo.com → Support → Anwenderdokumentation.

V prípade obmedzených možností využitia zariadenia v obytných, obchodných a priemyselných objektoch ako aj v malých prevádzkach, budú potrebné ďalšie opatrenia na zabezpečenie odolnosti proti rušeniu.

3) So vzdialenosťou 100 mm

Rozloženie pinov konektora



pin	funkcia	farba
1	5 V	čierna
2	GND	hnedá
3	sin+	červená
4	sin-	oranžová
5	cos-	zelená
6	cos+	žltá
7	tienenie	tienenie
8	n. z.	-

Normalizované valce DNCI, s prevodníkom nameraných hodnôt DADE

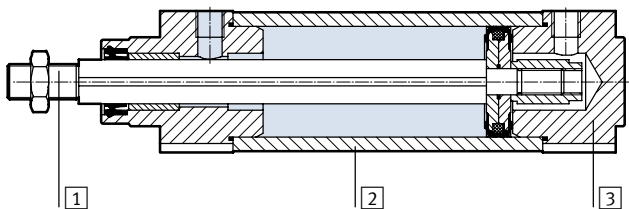
FESTO

údajový list

Hmotnosti [g]				
piest Ø	32	40	50	63
DNCI-...				
hmotnosť výrobku pri zdvíhu 0 mm	521	853	1319	1914
nárast hmotnosti pri zväčšení zdvíhu o 10 mm	30	44	62	71
pohybovaná hmotnosť pri zdvíhu 0 mm	95	175	316	383
nárast hmotnosti pri zväčšení zdvíhu o 10 mm	8	14	23	23
DNCI-...-S2 – priebežná piestna tyč				
hmotnosť výrobku pri zdvíhu 0 mm	586	981	1553	2165
nárast hmotnosti pri zväčšení zdvíhu o 10 mm	39	60	87	96
pohybovaná hmotnosť pri zdvíhu 0 mm	155	164	297	364
nárast hmotnosti pri zväčšení zdvíhu o 10 mm	17	30	48	48
DNCI-...-K8 – prídavná hmotnosť s predĺženou piestnou tyčou				
nárast hmotnosti pri zväčšení zdvíhu o 10 mm	8	14	23	23
DNCI-...-KP – prídavná hmotnosť so zvernou jednotkou				
hmotnosť výrobku	234	394	700	1147
DNCI-...-FENG – prídavná hmotnosť s vodiacou jednotkou				
hmotnosť výrobku pri zdvíhu 0 mm	1530	2370	4030	5410
nárast hmotnosti pri zväčšení zdvíhu o 10 mm	18	32	50	62

Materiály

funkčný rez



Normalizovaný valec

1	piestna tyč	oceľ, vysoko legovaná
2	teleso valca	eloxovaný hliník
3	ložiskový a uzatvárací kryt	hliníková tlaková liatina
-	dynamické tesnenia	polyuretán TPE-U
-	statické tesnenia	NBR
-	poznámka o materiáli	v zmysle RoHS
odmeriavací systém		
-	teleso snímača	polyacetál
-	plášť kábla	polyuretán
-	teleso konektora	polybutylentereftalát
-	upevňovacia doska	polyacetál
-	skrutky pre upevňovaciu dosku	oceľ

Normalizované valce DNCI, s prevodníkom nameraných hodnôt DADE

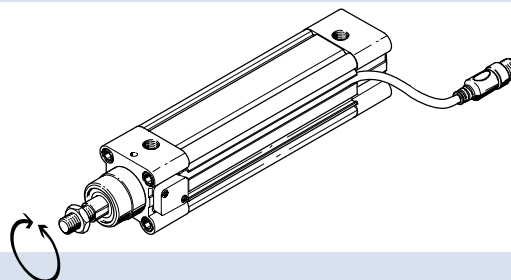
údajový list

Krútiace momenty a priečne sily

Piestna tyč nesmie zachytávať žiadne momenty. Preto sa pri použití pohonu DNCI odporúča externá vodiaca jednotka FENG-KF. Vodiaca jednotka sa dodáva v inštalovanom stave.

Prípustné statické a dynamické charakteristiky zaťaženia s a bez namontovaného vedenia, ako aj technické údaje variantov (S2, S8, S9)

→ internet: dnc



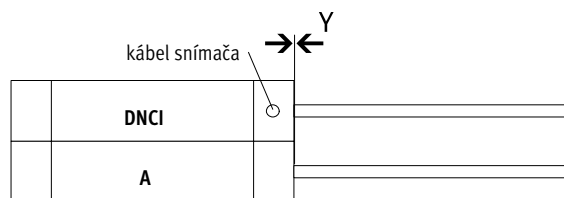
Montážne podmienky

Pri montáži pohonu A s magnetom (pre snímanie polohy), vedľa normalizovaného valca DNCI, je potrebné dbať na nasledujúce podmienky:

- X minimálna vzdialenosť medzi pohonmi
- Y vybočenie medzi pohonmi na veku ložiska

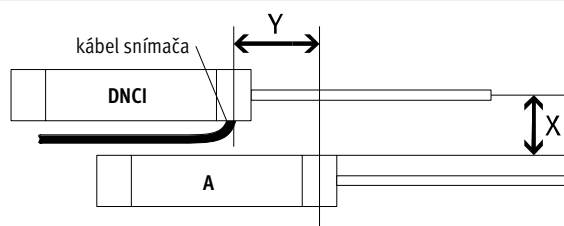
paralelná montáž

Ak je vybočenie $Y = 0$ mm, potom možno pohony inštalovať priamo vedľa seba.



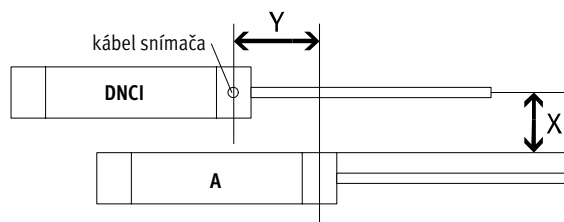
vybočená montáž, káblový vstup medzi pohonmi

Ak je vybočenie $Y > 0$ mm a káblový výstup medzi pohonmi, potom musí byť dodržaná vzdialenosť $X > 70$ mm.



vybočená montáž, káblový výstup nahor a nadol

Ak je vybočenie $Y > 0$ mm a káblový výstup medzi pohonmi hore alebo dole, potom musí byť dodržaná vzdialenosť $X > 60$ mm.



Normalizované valce DNCI, s prevodníkom nameraných hodnôt DADE

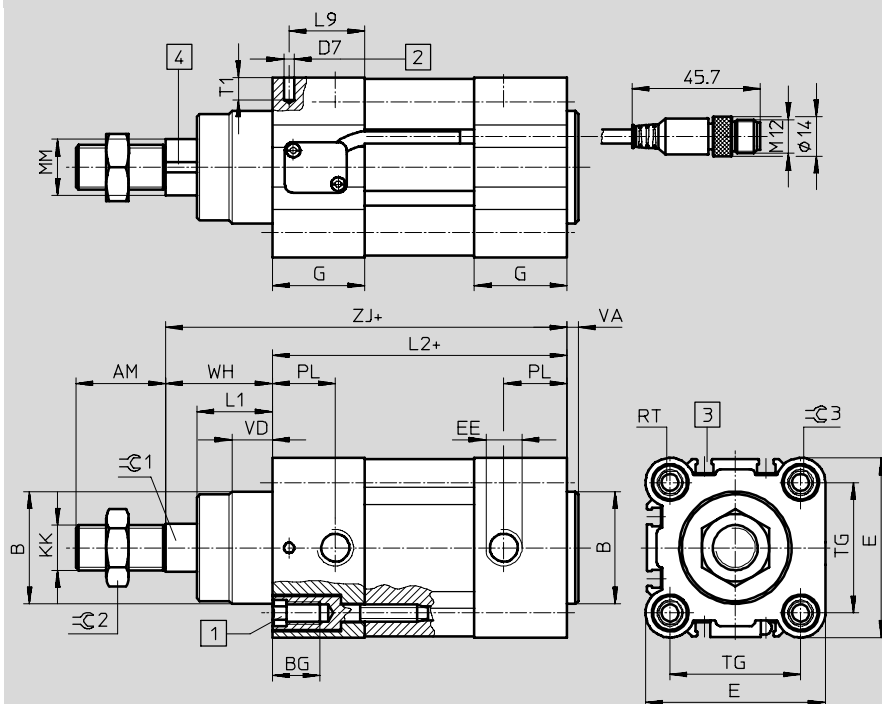
údajový list

FESTO

Rozmery

sťahovanie CAD modelov → www.festo.sk

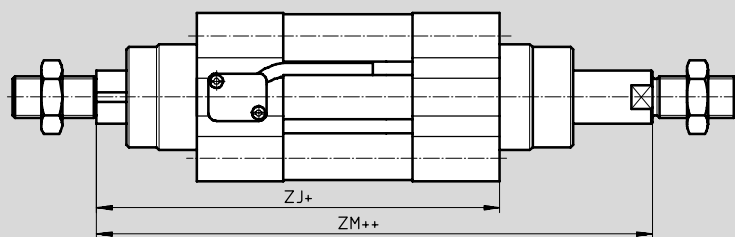
základný typ



- 1 skrutka s vnútorným šesťhranom a s vnútorným závitom pre upevňovacie prvky
- 2 otvor pre upevnenie uzemnenia pre samoreznú skrutku M4 podľa DIN 7500
- 3 drážky snímača pre bezdotykové snímače SME/SMT-8
- 4 meracia páska magnetu

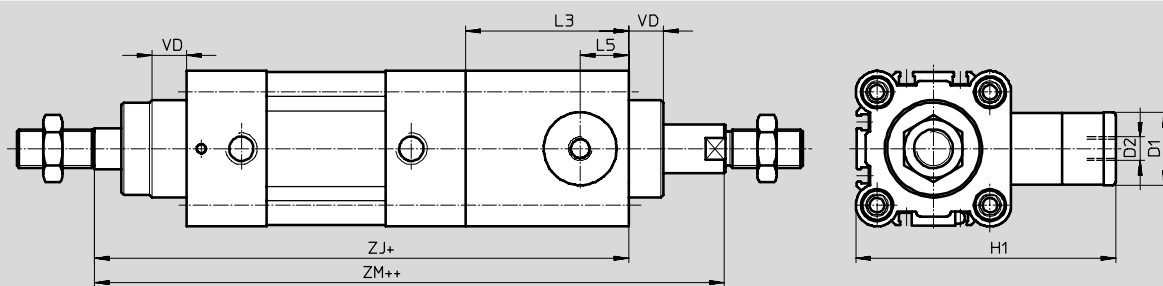
+ = pripočítať dĺžku zdvihu
++ = pripočítať 2x dĺžku zdvihu

S2 – priebežná piestna tyč

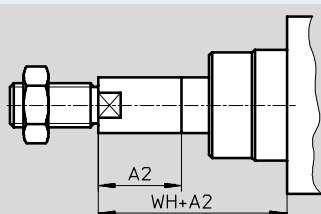


+ = pripočítať dĺžku zdvihu
++ = pripočítať 2x dĺžku zdvihu

S2 / KP – priebežná piestna tyč so zvernou jednotkou



K8 – predĺžená piestna tyč



Normalizované valce DNCI, s prevodníkom nameraných hodnôt DADE

FESTO

údajový list

∅ [mm]	AM	A2 max.	B ∅ d11	BG	D1 ∅ f9	D2	D7 ∅	E	EE	G	H1
32	22	500	30	16	20	M5	3,7	45	G $\frac{1}{8}$	28	67
40	24	500	35	16	24	G $\frac{1}{8}$	3,7	54	G $\frac{1}{4}$	33	88
50	32	500	40	17	30	G $\frac{1}{8}$	3,7	64	G $\frac{1}{4}$	33	107
63	32	500	45	17	38	G $\frac{1}{8}$	3,7	75	G $\frac{3}{8}$	40,5	123

∅ [mm]	KK	L1	L2	L3	L5	L9	MM ∅ f8	PL	RT	T1	TG
32	M10x1,25	18	94	45	14	22,5	12	15,6	M6	8	32,5
40	M12x1,25	21,3	105	53	16	27	16	14	M6	8	38
50	M16x1,5	26,8	106	67	20	27	20	14	M8	8	46,5
63	M16x1,5	27	121	76	24	33	20	17	M8	8	56,5

∅ [mm]	VA	VD	WH	ZJ		ZM		=C1	=C2	=C3
					KP		KP			
32	4	10	26	120	165	148	193	10	16	6
40	4	10,8	30	135	188	167	220	13	18	6
50	4	14,3	37	143	210	183	250	17	24	8
63	4	14,5	37	158	234	199	275	17	24	8

Normalizované valce DNCI, s prevodníkom nameraných hodnôt DADE

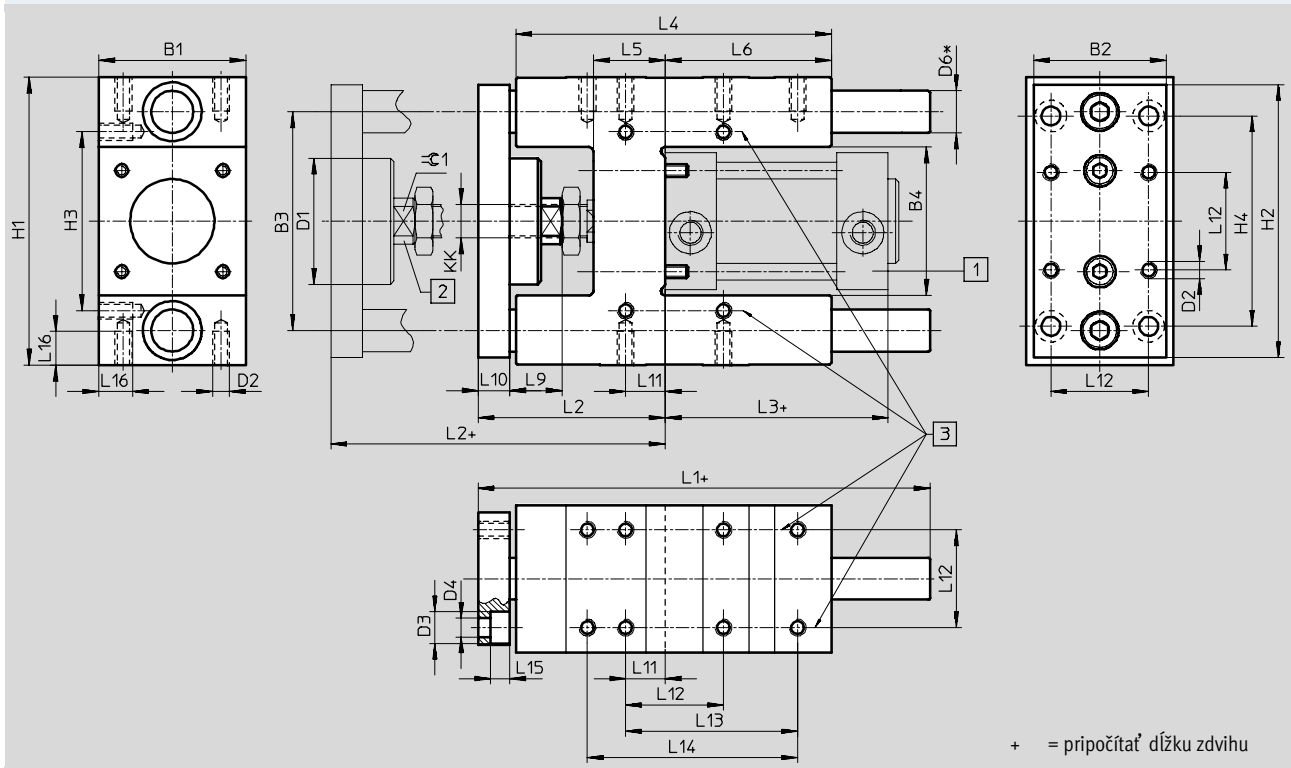
údajový list



Rozmery

sťahovanie CAD modelov → www.festo.sk

vodiaca jednotka FENG-KF



Normalizované valce DNCI, s prevodníkom nameraných hodnôt DADE

údajový list

pre Ø	B1	B2	B3	B4	D1	D2	D3	D4	D6	H1
[mm]	-0,3		±0,2	±0,3	Ø		Ø	Ø	Ø	h6
32	50	45	74	50,5	44	M6	11	6,6	12	97 _{-0,4}
40	58	54	87	58,5	44	M6	11	6,6	16	115 _{-0,4}
50	70	63	104	70,5	60	M8	15	9	20	137 _{-0,5}
63	85	80	119	85,5	60	M8	15	9	20	152 _{-0,5}

pre Ø	H2	H3	H4	KK	L1	L2	L3	L4	L5	L6
[mm]		±0,2	±0,2							
32	90	61	78	M10x1,25	155	67 ₊₅	94	125	24	76
40	110	69	84	M12x1,25	170	75 ₊₅	105	140	28	81
50	130	85	100	M16x1	188	89 ₊₁₀	106	150	34	79
63	145	100	105	M16x1	220	89 ₊₁₀	121	182	34	111

pre Ø	L9	L10	L11	L12	L13	L14	L15	L16	≈G1
[mm]				±0,2	±0,2	±0,2			
32	20	12	4,3	32,5	70,3	78	6,5	12	15
40	22	12	11	38	84	-	6,5	14	15
50	25	15	18,8	46,5	81,8	100	9	16	19
63	25	15	15,3	56,5	105	-	9	16	19

Normalizované valce DNCI, s prevodníkom nameraných hodnôt DADE

FESTO

typové označenie – stavebnice výrobkov

Tabuľka pre objednávku							
piest \varnothing	32	40	50	63	podmienky	kód	zadanie kódu
M č. stavebnice	535411	535412	535413	535414			
funkcia	normalizovaný valec s integrovaným systémom merania dráhy, piestna tyč poistená proti pootočeniu					DNCI	DNCI
piest \varnothing [mm]	32	40	50	63		-...	
zdvih [mm]	10 ... 1250					-...	
tlmenie	elastické tlmiace krúžky obojstranne					-P	-P
↓ snímanie polohy	pre snímače koncových polôh					-A	-A

prenosový kód objednávky

-
 -
 -
 -
 -

Normalizované valce DNCI, s prevodníkom nameraných hodnôt DADE

typové označenie – stavebnica výrobkov

Tabuľka pre objednávku							
piest Ø	32	40	50	63	podmienky	kód	zadanie kódu
0	druh piestnej tyče	priebežná piestna tyč				-S2	
	vpredú predĺžená piestna tyč [mm]	1 ... 500			2	-...K8	
	zverná jednotka	namontovaná			3	-KP	
	vedenie	vodiaca jednotka s vedením v guľíkovom obežnom puzdre na strane hlavice snímača			4	-FENG	
	menič meraných hodnôt	výstup 0 ... 10 V				-MU	
		výstup 4 ... 20 mA				-MI	
	meracia hlavica	bez meracej hlavice			5	-MS	

2 K8 V kombinácii s typom piestnej tyče S2 sa piestna tyč predĺži vpredú (protiľahlá strana meracej hlavice).

3 KP možnosť kombinácie iba s typom piestnej tyče S2
4 FENG maximálna dĺžka zdvíhu 500 mm

 **upozornenie**

5 V prípade opravy sa môže normalizovaný valec objednať aj bez meracej hlavice (→ kód MS).
Pôvodná hlavica sa dá potom namontovať k novému normalizovanému valcu (→ návod na obsluhu DNCI).

prenosový kód objednávky

- - - - - -

Normalizované valce DNCI, s prevodníkom nameraných hodnôt DADE

údajový list

Menič meraných hodnôt

DADE-MVC-010

DADE-MVC-420

(typové označenie MU, MI)

Prevodník nameraných hodnôt konvertuje signály snímača normalizovaného valca DNCI na napätový signál 0 ... 10 V prípadne prúdový signál 4 ... 20 mA. Tieto signály môžu byť vyhodnotené cez PLC s príslušným vstupom signálov.



Všeobecné technické údaje	
spôsob upevnenia	s priebežným otvorom
montážna poloha	ľubovoľná
odolnosť proti skratu	áno
ochrana proti prepólovaniu	áno
diagnostická funkcia	zobrazenie prostredníctvom LED

Všeobecné elektrické údaje		
analogový výstup	[V]	0 ... 10 (podľa EN 61131-2)
	[mA]	4 ... 20 (podľa EN 61131-2)
nominálne prevádzkové napätie	[V DC]	24 ±25 %
zvyškové zvlnenie	[%]	4 (pri 50 Hz)
príkion pri nominálnom prevádzkovom napätí	[mA]	20 ... 30
spínacia logika výstupy		PNP
spínacia logika, vstupy		PNP
doba zakmitania kontaktu vstupy	[ms]	3
lineárna chyba FS		0,2 %

Prevádzkové podmienky a podmienky okolia		
teplota okolia	[°C]	0 ... 55
krytie		IP65
relatívna vlhkosť vzduchu		95% nekondenzujúca
CE značka (viď vyhlásenie o zhode)		podľa smernice EU-EMV
odolnosť proti korózii KBK ¹⁾		1
hmotnosť výrobku	[g]	128
poznámka o materiáli telesa		polybutylentereftalát

1) Trieda odolnosti proti korózii 1 podľa normy Festo 940 070:
Konštrukčne diely s nízkymi nárokmi na odolnosť proti korózii. Ochrana pri preprave a skladovaní. Diely bez požiadaviek na vzhľad povrchu, určene napr. do skrytých vnútorných priestorov alebo zadne kryty.

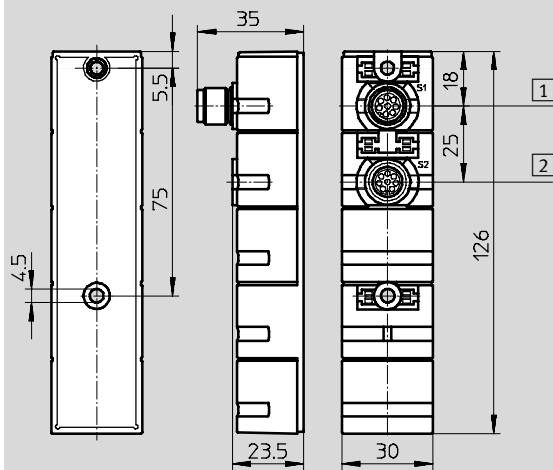
Normalizované valce DNCI, s prevodníkom nameraných hodnôt DADE

údajový list

FESTO

Rozmery

sťahovanie CAD modelov → www.festo.sk

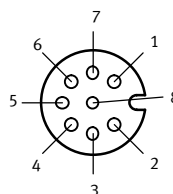
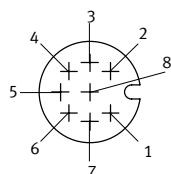


- 1 rozhranie PLC:
8 pólov M12, vonkajší závit
- 2 rozhranie meracieho systému:
8 pólov M12, vnútorný závit

Zapojenie pinov

rozhranie PLC

rozhranie meracieho systému



pin	funkcia	farba kábla
1	24 V	biela
2	merací signál, analógový	hnedá
3	referenčný výstup	zelená
4	0 V merací signál	žltá
5	referenčný vstup	sivá
6	kalibračný vstup	ružová
7	výstup stavu pripravený	modrá
8	0 V elektrické napájanie a vstupy/výstupy	červená

pin	funkcia
1	Ub
2	0 V
3	signál sínusový +
4	signál sínusový -
5	signál kosínusový -
6	signál kosínusový +
7	tienenie / zem
8	-

Typové označenie

	opis	č. dielu	typ
menič meraných hodnôt			
	s napätovým signálom	0 ... 10 V	542117 DADE-MVC-010
	s prúdovým signálom	4 ... 20 mA	542118 DADE-MVC-420
príslušenstvo			
	spojovacie vedenie	prípojovacie vedenie na PLC (dĺžka 2 m)	525616 SIM-M12-8GD-2-PU
		prípojovacie vedenie na PLC (dĺžka 5 m)	525618 SIM-M12-8GD-5-PU

technické údaje → internet: sim