

■ lineárne pohony

■ kyvné pohony

■ príslušenstvo

Vybrané typy v súlade so
smernicou ATEX do prostredia
s nebezpečenstvom výbuchu
→ www.festo.sk

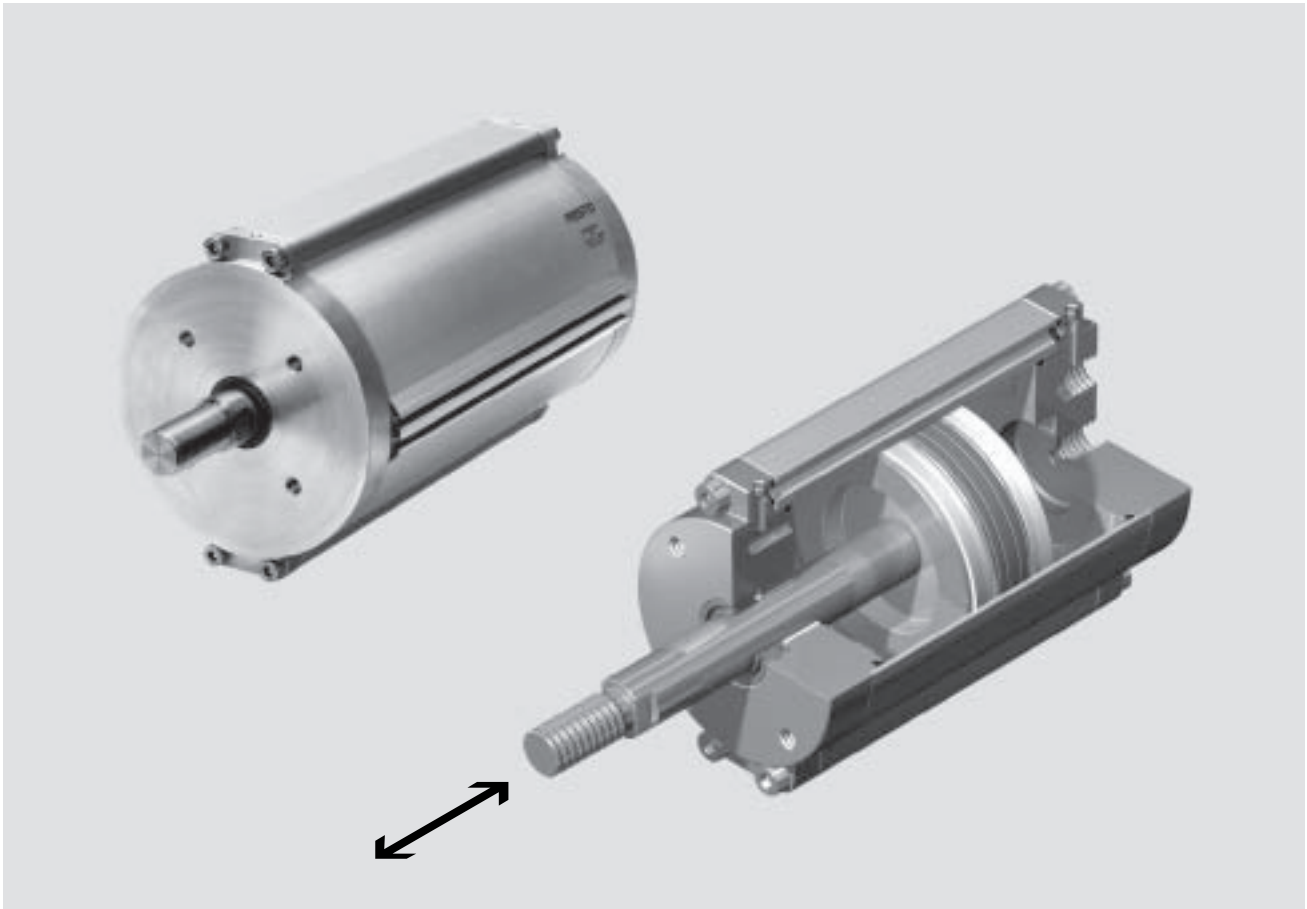
Lineárne pohony DLP, Copac

hlavné údaje

FESTO

Servopohony
lineárne pohony

1.1



-  - priemer
80 ... 320 mm
-  - dĺžka zdvihu
40 ... 2 000 mm
-  - síla
2 800 ... 47 500 N

Lineárne pohony Copac sú zvlášť vhodné pre použitie v technickej úprave vody, odpadových vôd, úžitkovej vody, technologickej vody a pri dávkovaní materiálu ako aj v skladovacom (silo) a papierenskom priemysle. Čisté riešenie pre škrtenie, revízne, bezpečnostné, a regulačné posúvače. Priamočiary pohon Copac pôsobí priamo na dosku posúvača a umožňuje presný dojazd do rôznych polôh.

- rýchle a pomalé spínacie časy
- snímanie polohy
- vzduch je vedený vo vnútri, čím odpadá potreba bežných hadíc a ďalších dielov, kde by sa mohla zachytávať nečistota
- vhodné pre ručnú obsluhu a pre automatizáciu
- ovládanie prírubovým elektromagnetickým ventilom s pripojovacím obrazcom podľa Namur alebo ventilovým terminálom s 30 rôznymi sieťovými protokolmi
- robustné a spoľahlivé aj v drsnom prostredí

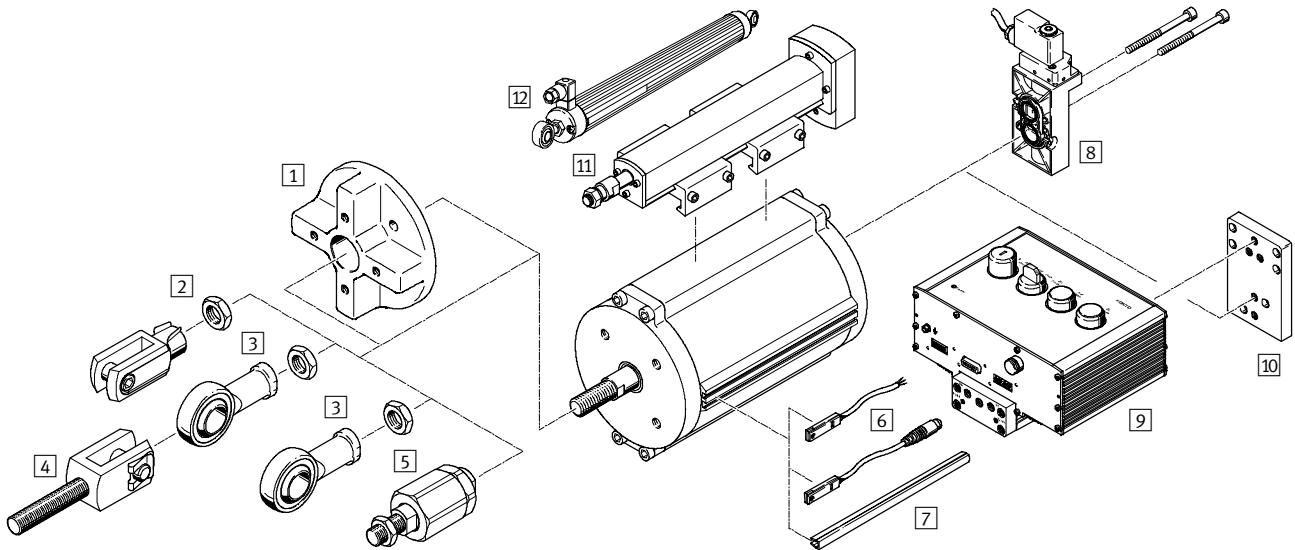
- vysoká odolnosť proti korózii
- montážny obrazec podľa DIN 3358/ISO 5210 pre priame upevnenie
- pripojovací obrazec podľa Namur VDI/VDE 3845 pre montáž elektromagnetických ventilov



Lineárne pohony DLP, Copac

prehľad pripojiteľných komponentov

FESTO



Servopohony
lineárne pohony

1.1

Upevňovacie prvky a príslušenstvo						
	stručný popis	DLP-80/100	DLP-125/160	DLP-250/320	→ strana	
1	adaptér DAPZ-FA	pre montáž na armatúru posúvača s rozhraním ISO 5211	■	■	■	7 / 1.1-8
2	vidlicová koncovka SG	umožňuje jednoduché spojenie piestnej tyče s doskou posúvača	■	■	■	7 / 1.1-9
	vidlicová koncovka, nerez CRSG		■	-		7 / 1.1-10
3	kĺbová hlava SGS	so sférickým uložením	■	■	■	7 / 1.1-12
	kĺbová hlavica, nerez CRSGS		■	-		7 / 1.1-12
4	vidlicová koncovka SGA	s vonkajším závitom	■	■	■	7 / 1.1-11
5	flexo-spojka FK	pre vyrovnanie radiálnych a uhlových odchýlok	■	■	■	7 / 1.1-13
6	bezdotykový snímač SMT-8F-I	polovodičové, Namur, v súlade s legislatívou EHS (smernica 94/9/EHS (ATEX))	■	■	■	7 / 1.1-16
	bezdotykový snímač SMT-8	bezkontaktný, integrovateľný v profilovej rúre valca	■	■	■	7 / 1.1-20
	bezdotykový snímač SME-8	magnetické jazýčkové relé, integrovateľný v profilovej rúre valca	■	■	■	7 / 1.1-25
7	krytovanie drážky ABP-5-S	k ochrane káblov snímača a drážok pred znečistením	■	■	■	7 / 1.1-28
8	elektromagnetické ventily	pripojovací obrazec podľa Namur, neplatí pre 9 alebo 11	■	■	■	7 / 2.1-2
9	riadenie v mieste DLP-VSE	ručná ovládací jednotka pre ovládanie, neplatí pre 8 alebo 11	■	■	■	7 / 3.1-2
a)	pripojovacia doska DLP-VSE-OBEN-NAMUR	upevnenie miestneho ovládača na rozhraní Namur	■	■	■	7 / 3.1-5
11	merná jednotka ASDLP	prevod priamočiareho pohybu na otáčavý pohyb, neplatné pre 8 alebo 9	■	■	-	7 / 1.1-29
12	odmeriavací systém MLO-POT	prevod priamočiareho pohybu na napätový elektrický signál. Maximálny zdvih asi 700 mm.	■	■	■	7 / 1.1-14

Lineárne pohony DLP, Copac

legenda k typovému značeniu

DLP – 100 – 125 – A

typ	
DLP	dvojčinný lineárny pohon
piest Ø [mm]	
100	
zdvih [mm]	
125	
snímanie polohy	
A	pre bezdotykový snímač

príklad použitia

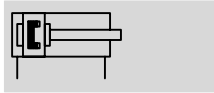
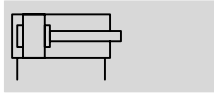


Lineárne pohony DLP, Copac

technické údaje

FESTO

Funkcia



Ø - priemer
80 ... 320 mm

- | - dĺžka zdvíhu
40 ... 2 000 mm
- ≡ - síla
2 800 ... 47 500 N
- ⚙ - servis opráv
piest Ø 100 ... 320 mm



Všeobecné technické údaje	
pneumatický prípoj	G $\frac{1}{4}$
konštrukcia	dvojčinný valec s piestom
tlmenie	žiadne
montážna poloha	ľubovoľná
snímanie polohy	pre bezdotykový snímač

Prevádzkové podmienky a podmienky okolia	
prevádzkový tlak ¹⁾	[bar] 2 ... 10
prevádzkové médium	filtrovaný stlačený vzduch, mazaný alebo nemazaný ďalšie média na požiadanie
teplota okolia ²⁾³⁾	[°C] -20 ... +80
ATEX označenie	II 2 GD c T4 T120 °C
teplota okolia podľa ATEX ³⁾	-20 °C ≤ Ta ≤ +60 °C
odolnosť proti korózii KBK ⁴⁾	2

1) V závislosti od protisily posúvača bude možno pre ovládanie potrebné použiť vyšší minimálny tlak.

2) Iné rozsahy teplôt na požiadanie

3) Berte ohľad na rozsah bezdotykových snímačov.

4) Trieda odolnosti proti korózii 2 podľa normy Festo 940 070

Konštrukčné diely s miernymi nárokmi na odolnosť proti korózii. Vonkajšie viditeľné časti s požiadavkami predovšetkým na vzhľad povrchu, ktorý je vystavený priamemu kontaktu s okolitou pre priemysel bežnou atmosférou prípadne kontaktu s médiami, ako sú chladiace látky a mazivá.

Sily [N] a spotreba vzduchu [Nl]						
piest Ø	80	100	125	160	250	320
teoretická síla pri 6 bar, chod dopredu	3 016	4 712	7 363	12 064	29 452	48 255
teoretická síla pri 6 bar, spätný chod	2 827	4 524	6 881	11 581	28 698	47 501
teoretická spotreba vzduchu pri 6 bar a zdvíhu 10 mm, posuvný	0,35	0,55	0,86	1,41	3,44	5,63
teoretická spotreba vzduchu pri 6 bar a zdvíhu 10 mm, ťažný	0,33	0,53	0,80	1,35	3,35	5,54

Hmotnosti [g]						
piest Ø	80	100	125	160	250	320
základná hmotnosť pri zdvíhu 0 mm	2 100	3 100	5 700	8 000	24 100	39 900
nárast hmotnosti pri zväčšení zdvíhu o 10 mm	65	920	167	183	248	322

Lineárne pohony DLP, Copac

technické údaje



Servopohony
lineárne pohony
1.1

Materiály	80	100	125	160	250	320
piest Ø	80	100	125	160	250	320
teleso valca	hliník, hladká eloxácia				nerez	
ložiskový kryt	hliník, pretláčaný					
piestna tyč	ocel', vysoko legovaná, valcovaná					
vonkajšie skrutky	kvalitná ocel'					
uloženie piestnej tyče	materiál klzného vedenia					
tesnenia	polyuretán, nitrilový kaučuk					

Rozmery st'ahovanie CAD modelov → www.festo.sk

Ø 80 ... 160

1 upevňovacia drážka pre bezdotykové snímače SME/SMT-8

+ = pripočítať dĺžku zdvihu

Ø	AM	D1	D2	D3	D7	D8	E	KK	L1	T1	WH	ZB	≈G1
[mm]	-2	Ø	Ø		Ø	Ø							
DLP-80-...	32	87	20	M8	70	99	108	M16x1,5	73	15	16	89	16
DLP-80-...-A									100			116	
DLP-100-...	32	108	20	M8	70	119	131	M16x1,5	76	15	16	92	16
DLP-100-...-A									104			120	
DLP-125-...	54	135	32	M10	102	147	163	M27x2	114	18	24	138	27
DLP-125-...-A													
DLP-160-...	54	170	32	M10	102	182	199	M27x2	114	18	24	138	27
DLP-160-...-A													

Lineárne pohony DLP, Copac

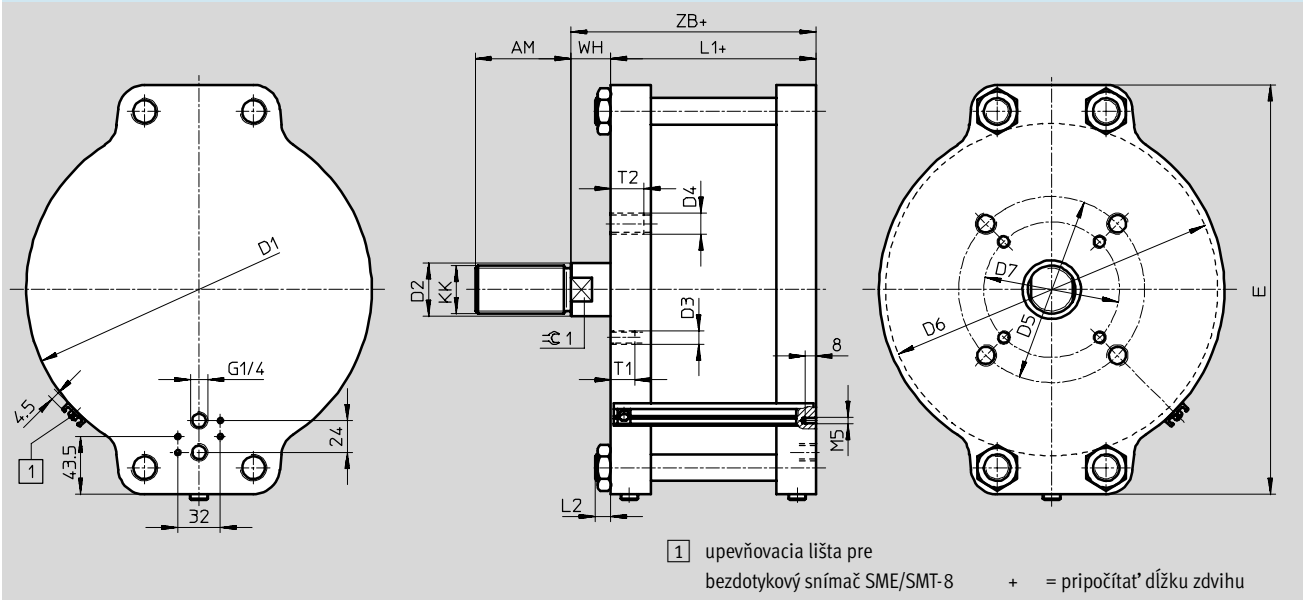
technické údaje

FESTO

Servopohony
lineárne pohony

1.1

Ø 250 ... 320



Ø	AM	D1	D2	D3	D4	D5	D6	D7	E	KK	L1	L2	T1	T2	WH	ZB	±0.1
[mm]	-2	Ø	Ø				Ø	Ø									
DLP-250-...	72	260	40	M10	M16	140	244	102	308	M36x2	152	12	18	25	30	184	36
DLP-250-...-A																	
DLP-320-...	72	332	40	M10	M16	140	324	102	378	M36x2	159	12	18	25	30	191	36
DLP-320-...-A																	

Typové označenie			
vyhotovenie	Ø [mm]	zdvih [mm]	č. dielu typ
bez snímania polohy			
	80	40 ... 2 000	187 473 DLP-80-...
	100	50 ... 2 000	187 474 DLP-100-...
	125	50 ... 2 000	187 475 DLP-125-...
	160	100 ... 2 000	187 476 DLP-160-...
	250	100 ... 2 000	187 477 DLP-250-...
	320	150 ... 2 000	187 478 DLP-320-...
so snímaním polohy			
	80	40 ... 2 000	187 479 DLP-80-...-A
	100	50 ... 2 000	187 480 DLP-100-...-A
	125	50 ... 2 000	187 481 DLP-125-...-A
	160	100 ... 2 000	187 482 DLP-160-...-A
	250	100 ... 2 000	187 483 DLP-250-...-A
	320	150 ... 2 000	187 484 DLP-320-...-A

Dĺžka zdvihu pohonu

Dĺžka zdvihu lineárneho pohonu Copac zväčša zodpovedá nominálnemu priemeru armatúr. Tolerancie systému môžu viesť k dlhšiemu zdvihu ako je uvedený nominálny zdvih lineárneho pohonu. Východisková poloha sa nastavuje pomocou vidlicovej koncovky. Tým je zaručené dosiahnutie koncovkej polohy armatúry a východiskovej polohy systému.

Lineárne pohony DLP, Copac

príslušenstvo

FESTO

Adaptér DAPZ-FA

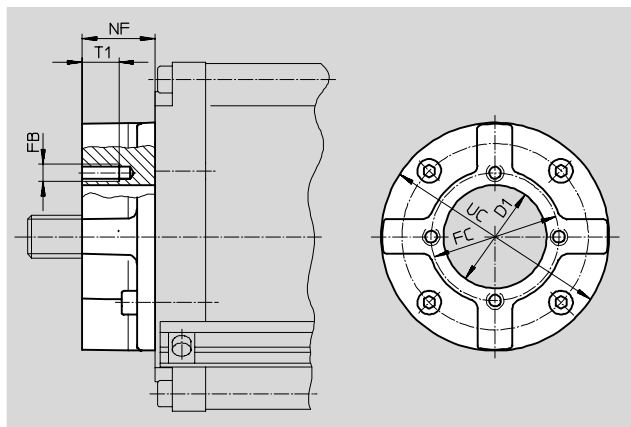
založené na norme ISO 5211

rozsah dodávky:

- 1 prírubový adaptér,
- 4 skrutky s valcovou hlavou DIN 912

materiál:

- tvárna hliníková zliatina
- pozinkovaná oceľ
- bez obsahu medi, silikónu



Rozmery a údaje pre objednávku

pre \varnothing [mm]	veľkosť	D1 \varnothing +1	FB	FC \varnothing	NF	T1	UC \varnothing +1	KBK ¹⁾	hmotnosť [g]	č. dielu	typ
80, 100	F07/F07	30	M8	70	40	20	125	3	679	536 587	DAPZ-FA-F07/F07
	F07/F10	30	M10	102	40	22	125	3	670	536 588	DAPZ-FA-F07/F10
125, 160,	F10/F07	55	M8	70	40	20	125	3	667	536 589	DAPZ-FA-F10/F07
	F10/F10	55	M10	102	45	22	125	3	707	536 590	DAPZ-FA-F10/F10
250, 320	F10/F14	55	M16	140	65	25	175	3	1 884	536 591	DAPZ-FA-F10/F14
	F14/F14	70	M16	140	65	25	175	3	2 130	536 592	DAPZ-FA-F14/F14

1) Trieda odolnosti proti korózii 3 podľa normy Festo 940 070

Konštrukčné diely s prísnyimi nárokmi na odolnosť proti korózii. Vonkajšie viditeľné časti s priamym kontaktom s okolitou atmosférou bežnou pre priemysel prípadne s médiami, ako sú rozpúšťadlá a čistiace prostriedky, s požiadavkami predovšetkým na funkciu povrchu.

Lineárne pohony DLP, Copac

príslušenstvo

FESTO

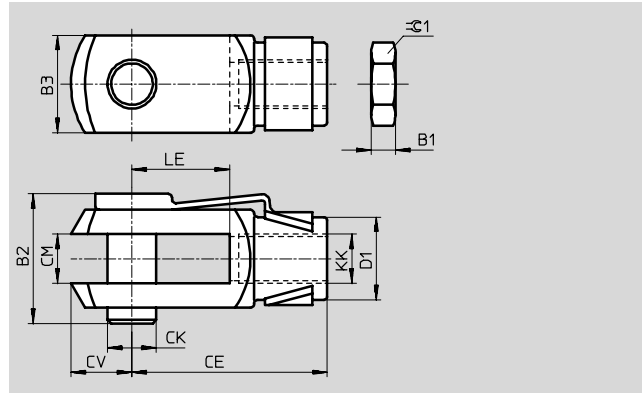
Vidlicová koncovka SG

rozsah dodávky:

1 vidlicová koncovka, 1 čap
s poistkou, 1 šesťhranná matica
DIN 439

materiál:

pozinkovaná oceľ
M16x1,5/M27x2: bez obsahu medi,
silikónu



Rozmery a údaje pre objednávku								
KK	B1	B2	B3	CE	CK ∅ H9	CM	CV	D1 ∅
M16x1,5	8	39	32	64±0,4	16	16+0,7/+0,15	19	26
M27x2	13,5	74	55	110±0,4	30	30+0,7/+0,15	38	48
M36x2	18	92	70	144±0,4	35	35+0,7/+0,15	44	60

KK	LE	≈C1	DIN ISO 8140	DIN 71 752	KBK ¹⁾	hmotnosť [g]	č. dielu	typ
	±0,5							
M16x1,5	32	24	■	■	2	356	6 146	SG-M16x1,5
M27x2	54	41	■	–	2	1 475	14 987	SG-M27x2-B
M36x2	72	55	■	–	2	4 080	9 581	SG-M36x2

1) Trieda odolnosti proti korózii 2 podľa normy Festo 940 070

Konštrukčné diely s miernymi nárokmi na odolnosť proti korózii. Vonkajšie viditeľné časti s požiadavkami predovšetkým na vzhľad povrchu, ktorý je vystavený priamemu kontaktu s okolitou pre priemysel bežnou atmosférou prípadne kontaktu s médiami, ako sú chladiace látky a mazivá.

Lineárne pohony DLP, Copac

príslušenstvo



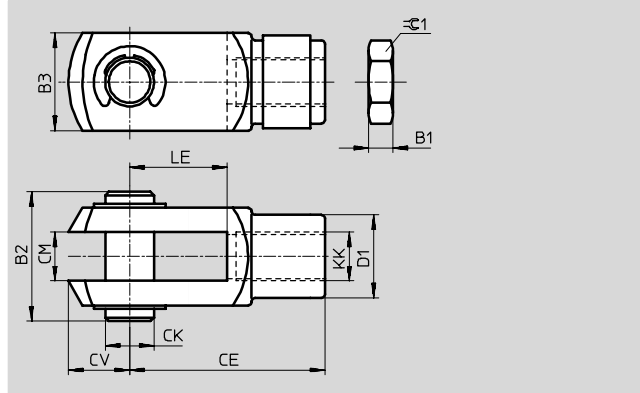
Vidlicová koncovka CRSG, nerez

rozsah dodávky:

1 vidlicová koncovka, 1 čap
s poistkou, 1 šesťhranná matica
DIN 439

materiál:

ocel', vysoko legovaná
bez obsahu medi, silikónu



Servopohony
lineárne pohony

1.1

Rozmery a údaje pre objednávku								
KK	B1	B2	B3	CE	CK ∅ H9	CM	CV	D1 ∅
M16x1,5	8	43	32	64±0,4	16	16+0,7/+0,15	19	26
M27x2	13,5	70	55	110±0,4	30	30+0,7/+0,15	38	48

KK	LE	≈C1	DIN ISO 8140	DIN 71 752	KBK ¹⁾	hmotnosť [*] [g]	č. dielu	typ
M16x1,5	±0,5	24	■	■	4	395	13 571	CRSG-M16x1,5
M27x2	54	41	■	-	4	1 900	185 361	CRSG-M27x2

1) Trieda odolnosti proti korózii 4 podľa normy Festo 940 070
Konštrukčné diely s obzvlášť prísnyimi nárokmi na odolnosť proti korózii. Diely v prostredí s agresívnymi látkami, napr. v potravinárstve alebo v chemickom priemysle. Použitie týchto dielov je eventuálne nutné overiť špeciálnymi skúškami s príslušnými materiálmi.

Lineárne pohony DLP, Copac

príslušenstvo

FESTO

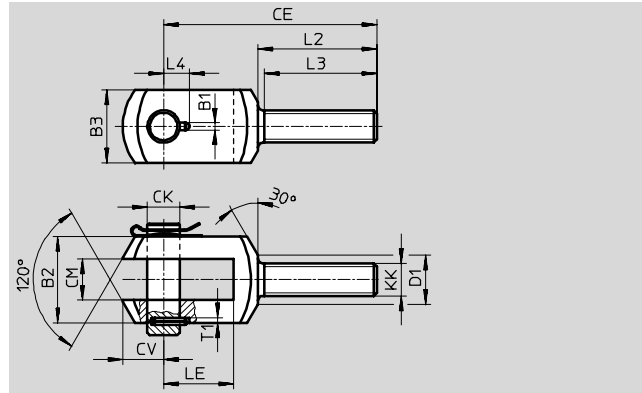
Vidlicová koncovka SGA

rozsah dodávky:

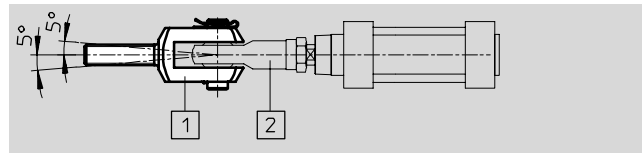
1 vidlicová koncovka, 1 čap
s poistkou, 1 poistka

materiál:

pozinkovaná oceľ
bez obsahu meďi, silikónu



Vidlicová koncovka SGA [1] slúži na spojenie s kľobovou hlavicou SGS [2] (→ 7 / 1.1-12) pre sférické upevnenie valcov.



Servopohony
lineárne pohony

1.1

Rozmery a údaje pre objednávku								
KK	B1	B2	B3	CE	CK ∅ F7/h9	CM B12	CV	D1 ∅
M16x1,5	4,3	40	35	108	16	21	21	24
M27x2	6,3	67	60	168	30	37	32	38
M36x2	6,3	78	70	211	35	43	39	48

KK	L2	L3	L4	LE	T1	KBK ¹⁾	hmotnosť [g]	č. dielu	typ
M16x1,5	65	62	14	31	3	2	500	10 768	SGA-M16x1,5
M27x2	98	92	24	54	5	2	2 120	10 770	SGA-M27x2
M36x2	121	115	26,5	72	5	2	3 825	10 771	SGA-M36x2

1) Trieda odolnosti proti korózii 2 podľa normy Festo 940 070

Konstruktívne diely s miernymi nárokmi na odolnosť proti korózii. Vonkajšie viditeľné časti s požiadavkami predovšetkým na vzhľad povrchu, ktorý je vystavený priamemu kontaktu s okolitou pre priemysel bežnou atmosférou prípadne kontaktu s médiami, ako sú chladiace látky a mazivá.

Lineárne pohony DLP, Copac

príslušenstvo

FESTO

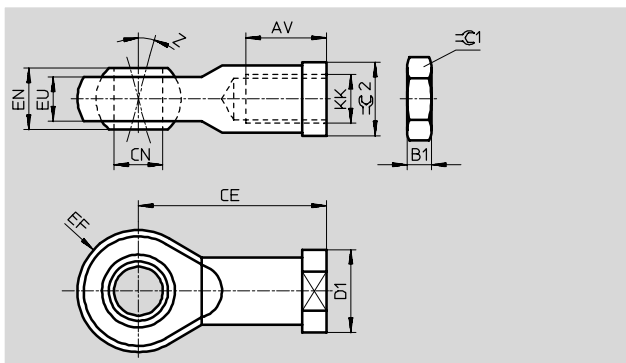
Kĺbová hlavica SGS

rozsah dodávky:

- 1 kĺbová hlavica,
- 1 šesťhranná matica DIN 439

materiál:

pozinkovaná oceľ



Rozmery a údaje pre objednávku								
KK	AV	B1	CE	CN	D1	EF	EN	EU
M16x1,5	28 -2	8	64	16 _{H7}	27	21	21	15
M27x2	51 -2	13,5	110	30 _{H7}	50	35	37	25
M36x2	56 +2	18	125	35 _{H7}	58	40	43	28

KK	Z	≈C1	≈C2	DIN ISO 12 240-4	KBK ¹⁾	hmotnosť	č. dielu	typ
	[°]			rozmerový rad K		[g]		
M16x1,5	15	24	22	-	2	210	9 263	SGS-M16x1,5
M27x2	15	41	41	-	2	1 300	10 774	SGS-M27x2
M36x2	15	55	50	■	2	1 825	10 775	SGS-M36x2

1) Trieda odolnosti proti korózii 2 podľa normy Festo 940 070

Konštrukčné diely s miernymi nárokmi na odolnosť proti korózii. Vonkajšie viditeľné časti s požiadavkami predovšetkým na vzhľad povrchu, ktorý je vystavený priamemu kontaktu s okolitou pre priemysel bežnou atmosférou prípadne kontaktu s médiami, ako sú chladiace látky a mazivá.

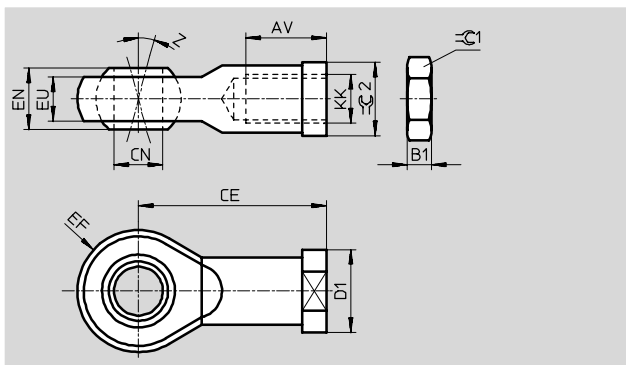
Kĺbová hlavica CRSGS, nerez

rozsah dodávky:

- 1 kĺbová hlavica,
- 1 šesťhranná matica DIN 439

materiál:

oceľ, vysoko legovaná



Rozmery a údaje pre objednávku								
KK	AV	B1	CE	CN	D1	EF	EN	EU
M16x1,5	28	8	64	16 _{H7}	27	21	21	15
M27x2	51	13,5	110	30 _{H7}	50	35	37	25

KK	Z	≈C1	≈C2	DIN ISO 12 240-4	KBK ¹⁾	hmotnosť	č. dielu	typ
				rozmerový rad K		[g]		
M16x1,5	15	24	22	-	4	210	195 584	CRSGS-M16x1,5
M27x2	15	41	41	-	4	1 300	195 586	CRSGS-M27x2

1) Trieda odolnosti proti korózii 4 podľa normy Festo 940 070

Konštrukčné diely s obzvlášť prísnymi nárokmi na odolnosť proti korózii. Diely v prostredí s agresívnymi látkami, napr. v potravinárstve alebo v chemickom priemysle. Použitie týchto dielov je v prípade potreby nutné overiť špeciálnymi skúškami s príslušnými materiálmi.

Lineárne pohony DLP, Copac

príslušenstvo



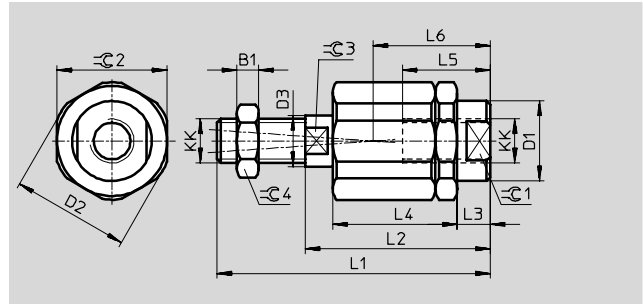
Flexo-spojka FK

rozsah dodávky:

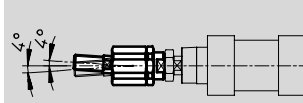
- 1 Flexo-spojka,
- 1 šesťhranná matica DIN 439

materiál:

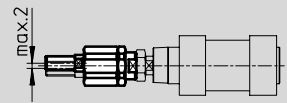
- pozinkovaná oceľ
- bez obsahu medi, silikónu



uhlové vyrovnanie



radiálne vyrovnanie strednej osi



Rozmery a údaje pre objednávku											
KK	B1	D1 ∅	D2 ∅	D3 ∅	L1	L2	L3	L4	L5	L6	
M16x1,5	8	33,8	45	22	103	71	10	53	32	44,5	
M27x2	13,5	62	62	28	157	103	12,2	79	42	62,5	
M36x2	18	80	80	38	251	179	22	136	78	110	

KK	≈C1	≈C2	≈C3	≈C4	radiálna odchýlka [mm]	KBK ¹⁾	hmotnosť [g]	č. dielu	typ
M16x1,5	30	41	19	24	±1	2	650	6 142	FK-M16x1,5
M27x2	55	55	24	41	±1	2	2 100	10 485	FK-M27x2
M36x2	75	75	32	55	±1	2	5 800	10 746	FK-M36x2

1) Trieda odolnosti proti korózii 2 podľa normy Festo 940 070


Konstruktívne diely s miernymi nárokmi na odolnosť proti korózii. Vonkajšie viditeľné časti s požiadavkami predovšetkým na vzhľad povrchu, ktorý je vystavený priamemu kontaktu s okolitou pre priemysel bežnou atmosférou prípadne kontaktu s médiami, ako sú chladiace látky a mazivá.


Lineárne pohony DLP, Copac

príslušenstvo – odmeriavací systém

FESTO

MLO-POT-...-LWG

-  - dĺžka zdvíhu
100 ... 750 mm

-  - servis opráv



Všeobecné technické údaje		100	150	225	300	360	450	500	600	750
zdvih		100	150	225	300	360	450	500	600	750
konštrukcia		guľatý profil s tiahlom								
princíp merania		analógový potenciometer, kontaktné a absolútne meranie								
rozlíšenie	[mm]	0,01								
max. rýchlosť	[m/s]	5								
max. zrýchlenie pohybu	[m/s ²]	200								
montážna poloha		ľubovoľná								
unášač	uhlové osadenie [°]	±12,5								
guľový spoj	paralelné osadenie [mm]	-								
životnosť	zdvihy [10 ⁶]	typ. 50								
prípoj		4-pólový hranatý konektor								

Všeobecné elektrické údaje		100	150	225	300	360	450	500	600	750
zdvih		100	150	225	300	360	450	500	600	750
elektrické napájanie	[V DC]	10 ¹⁾								
max. príkon napájania	[mA]	4								
prúd bežca	odporúčame [µA]	< 1								
	maximálne [mA]	10 ²⁾								
odpor	[kΩ]	3	5	5	5	5	5	5	5	10
tolerancia odporu	[%]	±20								
nezávislá linearita	[%]	0,1	0,08	0,07	0,06	0,05	0,05	0,05	0,05	0,04
teplotný súčiniteľ	[ppm/°K]	5								
rozhranie		analógové								

1) Odporúčame stabilizované elektrické napájanie, maximálne prípustné napätie je 42 V DC.

2) Povoľené iba krátkodobou pre prípad poruchy

Prevádzkové podmienky a podmienky okolia		
teplota okolia	[°C]	-30 ... +100 ¹⁾
krytie		IP65
odolnosť proti vibráciám		podľa DIN/IEC 68 časť 2 – 6, koeficient 2
odolnosť proti trvalým nárazom		podľa DIN/IEC 68 časť 2 – 27, koeficient 2
CE značka (viď vyhlásenie o zhode)		podľa smernice EU-EMV

1) Dbajte prosím na rozsah teplôt jednotlivých komponentov pre kompletne systémové riešenie.

Lineárne pohony DLP, Copac

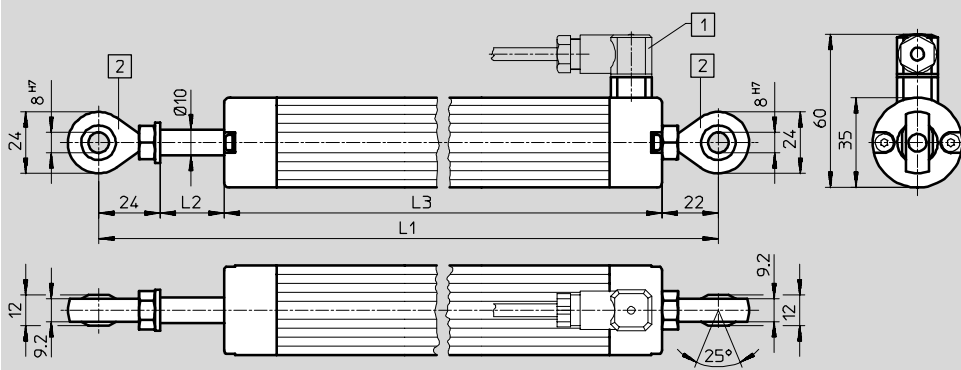
príslušenstvo – odmeriavací systém

FESTO

MLO-POT-...-LWG		
teleso	eloxovaný hliník	
veko, ložisko	polyester, spevnený	
tesnenie, ložisko	nitrilový kaučuk	
tiahlo	nehrdzavejúca oceľ	
tesnenie, tiahlo	polytetraflóretylén	
mazivá	ISOFLEX Topas MB52	
odporový prvok	vodivý plast	
bežec	kontakt	ušľachtilý kov
	tlmič	elastomér

Rožmery

st'ahovanie CAD modelov → www.festo.sk/engineering

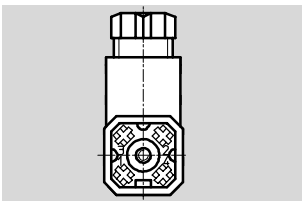


- 1 zásuvka, 4-pólová
typ: SD-4-WD-7
konektor možno otočiť o 90°
(nie sú časťou dodávky)
- 2 kĺbová hlavica bez vôle

Rožmery a typové označenie

zdvih [mm]	L1	L2 (využitelná mechanická/elektrická dráha)	L3	č. dielu	typ
100	273	105/102	227	192 213	MLO-POT-100-LWG
150	323	155/152	277	192 214	MLO-POT-150-LWG
225	400	231/228	354	152 645	MLO-POT-225-LWG
300	476	307/304	430	152 646	MLO-POT-300-LWG
360	551	368/366	505	152 647	MLO-POT-360-LWG
450	665	460/457	619	152 648	MLO-POT-450-LWG
500	730	510/508	684	152 649	MLO-POT-500-LWG
600	856	612/610	810	152 650	MLO-POT-600-LWG
750	1 040	764/762	994	152 651	MLO-POT-750-LWG

Typové označenie – príslušenstvo



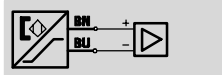
PIN	zapojenie konektorov	označenie	č. dielu	typ
1	elektrické napájanie	zásuvka	194 332	SD-4-WD-7
2	signál			
3	0 V			
4	PE (žltý), tienenie			

Lineárne pohony DLP, Copac

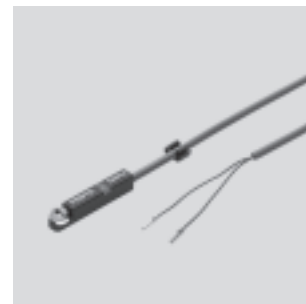
príslušenstvo – bezdotykové snímače

FESTO

Funkcia podľa normy Namur, s káblom



- vyhovuje legislatíve EHS podľa smernice ochrany EU-Ex (ATEX)
- princíp merania magnetoindukčný
- možnosť nasadenia zhora do drážky
- káblový klip je súčasťou dodávky



Konštrukcia	
konštrukčný tvar	do T drážky
spôsob upevnenia	možnosť nasadenia zhora do drážky
smer výstupu prípojenia	po dĺžke
reprodukovateľnosť spínacej hodnoty ¹⁾	[mm] ±0,1

1) Platí len pre pohony poistené proti pootočeniu.

Technické údaje	
funkcia spínacieho prvku	Namur
spínaný výstup	Namur
zodpovedá norme	DIN EN 60 947-5-6
elektrický prípoj	kábel, 2 vodiče
meracie prevádzkové napätie	[V DC] 8,2
max. výstupný prúd v prevádzke podľa normy Namur	[mA] < 4,5
max. spínací výkon	[W] –
pokles napätia	[V] –
zvýškový prúd	[mA] < 0,7
čas zopnutia	[ms] ≤ 0,5
čas vypnutia	[ms] ≤ 0,5
odolnosť proti skratu	áno
ochrana proti prepólovaniu	pre všetky elektrické prípoje
krytie	IP65/IP67
CE značka (vid' vyhlásenie o zhode)	podľa smernice EU-EMV podľa smernice ochrany EU-Ex (ATEX)
ATEX označenie	II 1 GD EEx ia IIC T4...T6 ¹⁾ T115°C KEMA 04ATEX1114 X ¹⁾
indikácia stavu zopnutia	žltá LED dióda
dĺžka kábla	[m] 5,0
hmotnosť výrobku	[g] 70

1) ďalšie údaje → návod na použitie

- - upozornenie

Pri použití v oblastiach s nebezpečenstvom výbuchu musí byť bezdotykový snímač SMT-8F-1 bezpodmienečne prevádzkovaný na oddel'ovacom spínacom zosilňovači podľa DIN EN 60 947-5-6.

- - upozornenie

Návody na použitie, prehlásenia o zhode a výpovede o zhode → www.festo.sk

Lineárne pohony DLP, Copac

príslušenstvo – bezdotykové snímače

FESTO

Materiály	
teleso	polyamid
plášť kábla	polyvinylchlorid
poznámka o materiále	bez obsahu medi, silikónu

Prevádzkové podmienky a podmienky okolia		
uloženie kábla	pevné	flexibilné
teplota okolia [°C]	-10 ... +70	-5 ... +70
teplota okolia podľa ATEX [°C]	-10 °C ≤ Ta ≤ +70 °C	-5 °C ≤ Ta ≤ +70 °C
odolnosť proti korózii KBK ¹⁾	1	

1) Trieda odolnosti proti korózii 1 podľa normy Festo 940 070

Konstruktívne diely s nízkymi nárokmi na odolnosť proti korózii. Ochrana pri preprave a skladovaní. Diely bez požiadaviek na vzhľad povrchu, určené napr. do neviditeľných vnútorných priestorov alebo zadné kryty.

Rožmery st'ahovanie CAD modelov → www.festo.sk



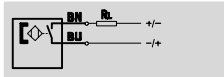
Typové označenie					
	spínaný výstup	elektrický prípoj	dĺžka kábla	č. dielu	typ
	Namur	kábel, 2 vodiče	5,0	536 956	SMT-8F-I-8,2V-K5,0-OE-EX

Lineárne pohony DLP, Copac

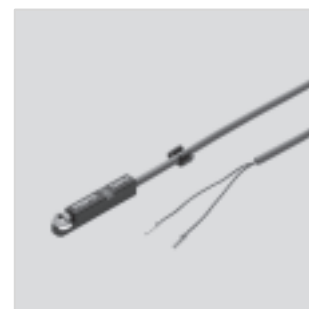
príslušenstvo – bezdotykové snímače

FESTO

funkcia
spínač, dva vodiče, s káblom



- princíp merania bezkontaktný
- vyhovuje legislatíve EHS podľa smernice ochrany EU-Ex (ATEX)
- možnosť nasadenia zhora do drážky
- káblový klip a označovací štítok v rozsahu dodávky



konštrukcia	
konštrukčný tvar	do T drážky
spôsob upevnenia	možnosť nasadenia zhora do drážky
smer výstupu prípojenia	po dĺžke
reprodukovateľnosť spínacej hodnoty ¹⁾	[mm] ±0,1

1) platí len pre pohony zaistené proti pretočeniu

Technické údaje – spínač, 2 žily	
elektrický prípoj	kábel, 2 žily
dĺžka kábla	[m] 2,5
rozsah prevádzkového napätia	[V DC] 10 ... 30
max. výstupný prúd	[mA] 100
max. spínací výkon	[W] 3
pokles napätia	[V] 5,6
zvyškový prúd	[mA] 0,8
čas zopnutia	[ms] ≤1,6
čas vypnutia	[ms] 1,6
odolnosť proti skratu	áno
ochrana proti prepólovaniu	pre všetky elektrické prípoje
krytie	IP65/IP67
CE značka (vid' vyhlásenie o zhode)	podľa smernice EU-EMV podľa smernice ochrany EU-Ex (ATEX)
ATEX označenie	II 3 GD EEx nA II T4 T110 °C X
indikácia stavu zopnutia	žltá LED dióda
hmotnosť výrobku	[g] 22

Lineárne pohony DLP, Copac

príslušenstvo – bezdotykové snímače

FESTO

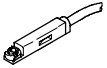
Materiály	
spínaný výstup	dvojvodičový
teleso	polyamid, spevnený
plášť kábla	polyuretán
poznámka o materiále	bez obsahu medi, silikónu

Prevádzkové podmienky a podmienky okolia		
uloženie kábla	pevné	flexibilné
teplota okolia [°C]	-25 ... +55	-5 ... +55
teplota okolia podľa ATEX [°C]	-25 ≤ Ta ≤ +55 IP65	
odolnosť proti korózii KBK ¹⁾	4	

1) Trieda odolnosti proti korózii 4 podľa normy Festo 940 070
 Konštrukčné diely s obzvlášť prísnymi nárokmi na odolnosť proti korózii. Diely v prostredí s agresívnymi látkami, napr. v potravinárstve alebo v chemickom priemysle. Použitie týchto dielov je v prípade potreby nutné overiť špeciálnymi skúškami s príslušnými materiálmi.

Rozmery st'ahovanie CAD modelov → www.festo.sk



Typové označenie							
	spínaný výstup	elektrický prípoj			dĺžka kábla [m]	č. dielu	typ
		kábel	kábel s konektorm				
			M5x0,5	M8x1	M12x1		
	spínač						
	dvojvodičový	2 žily	-	-	-	2,5	525 908 SMT-8F-ZS-24V-K2,5-OE-EX

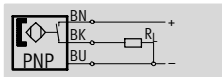
Lineárne pohony DLP, Copac

príslušenstvo – bezdotykové snímače

FESTO

funkcia

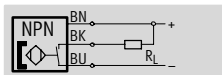
napr. PNP, spínač, s káblom



■ princíp merania bezkontaktný

■ nasúvací do drážky

napr. NPN, spínač, s káblom



Konštrukcia	
konštrukčný tvar	do drážky T
spôsob upevnenia	upnuté, nasúvací do drážky, lícujuce s profilom valca
smer výstupu prípojenia	po dĺžke
reprodukovateľnosť spínacej hodnoty ¹⁾ [mm]	±0,2
indikácia spínacieho stavu	žltá LED dióda

1) Platí len pre pohony zaistené proti pretočeniu.

Technické údaje – PNP, spínač			
elektrický prípoj		kábel, 3 žily	kábel s konektorom M8x1, 3 póly
dĺžka kábla [m]		2,5	5,0
rozsah prevádzkového napätia [V DC]		10 ... 30	
max. výstupný prúd [mA]		100	
max. spínací výkon [W]		3	
pokles napätia [V]		1,8	
zvyškový prúd [mA]		≤0,01	
čas zopnutia [ms]		≤0,2	
čas vypnutia [ms]		≤0,5	
odolnosť proti skratu		áno	
ochrana proti prepólovaniu		pre všetky elektrické prípoje	
krytie		IP65/IP67	
CE značka (vid' vyhlásenie o zhode)		podľa smernice EU-EMV	
hmotnosť výrobku [g]		30	60
			10

Technické údaje – NPN, spínač			
elektrický prípoj		kábel, 3 žily	kábel s konektorom M8x1, 3 póly
dĺžka kábla [m]		2,5	0,3
rozsah prevádzkového napätia [V DC]		10 ... 30	
max. výstupný prúd [mA]		100	
max. spínací výkon [W]		3	
pokles napätia [V]		1,5	
zvyškový prúd [mA]		0,002	
čas zopnutia [ms]		≤0,1	
čas vypnutia [ms]		0,8	
odolnosť proti skratu		áno	
ochrana proti prepólovaniu		pre všetky elektrické prípoje	
krytie		IP65/IP67	
CE značka (vid' vyhlásenie o zhode)		podľa smernice EU-EMV	
hmotnosť výrobku [g]		30	10

Lineárne pohony DLP, Copac

príslušenstvo – bezdotykové snímače

FESTO

Materiály	
teleso	polyuretán
plášť kábla	polyuretán
poznámka o materiále	bez obsahu medi

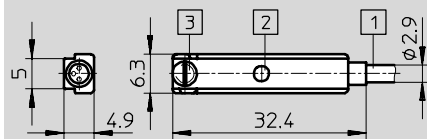
Prevádzkové podmienky a podmienky okolia				
elektrický prípoj	kábel, 3 žily		kábel s konektorom	
uloženie kábla	pevné	flexibilné	pevné	flexibilné
teplota okolia [°C]	-20 ... +60	-5 ... +60	-20 ... +60	-5 ... +60
odolnosť proti korózii KBK ¹⁾	4		2	

- 1) Trieda odolnosti proti korózii 2 podľa normy Festo 940 070
 Konštrukčné diely s miernymi nárokmi na odolnosť proti korózii. Vonkajšie viditeľné časti s požiadavkami predovšetkým na vzhľad povrchu, ktorý je vystavený priamemu kontaktu s okolitou pre priemysel bežnou atmosférou prípadne kontaktu s médiami, ako sú chladiace látky a mazivá.
 Trieda odolnosti proti korózii 4 podľa normy Festo 940 070
 Konštrukčné diely s obzvlášť prísnymi nárokmi na odolnosť proti korózii. Diely v prostredí s agresívnymi látkami, napr. v potravinárstve alebo v chemickom priemysle. Použitie týchto dielov je v prípade potreby nutné overiť špeciálnymi skúškami s príslušnými materiálmi.

Rožmery

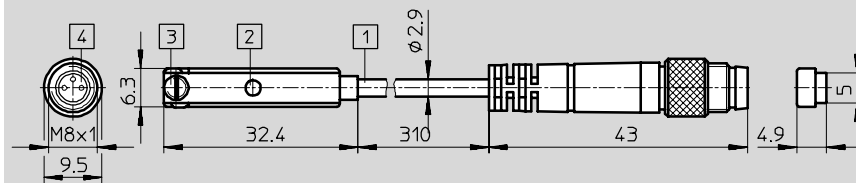
st'ahovanie CAD modelov → www.festo.sk/engineering

variant s káblom



- 1 prípojovací kábel
- 2 žltá svetelná dióda
- 3 upínací diel

variant s konektorom M8x1

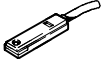


- 1 prípojovací kábel
- 2 žltá svetelná dióda
- 3 upínací diel
- 4 konektor vhodný pre zásuvku s káblom SIM-M8-...

Lineárne pohony DLP, Copac

príslušenstvo – bezdotykové snímače

FESTO

Typové označenie						
	spínaný výstup	elektrický prípoj		dĺžka kábla [m]	č. dielu	typ
		kábel	konektor M8x1			
	spínač					
	PNP	3 žily	–	2,5	175 436	SMT-8-PS-K-LED-24-B
		–	3 póly	0,3	175 434	SMT-8-PS-K5-LED-24-B
	NPN	3 žily	–	2,5	175 484	SMT-8-PS-S-LED-24-B
		–	3 póly	0,3	171 180	SMT-8-NS-K-LED-24-B
					171 181	SMT-8-NS-S-LED-24-B

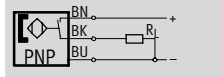
Lineárne pohony DLP, Copac

príslušenstvo – bezdotykové snímače

FESTO

funkcia

PNP, spínač, s káblom



- odolné proti korózii
- princíp merania bezkontaktný
- nasúvanie do drážky po dĺžke



Konštrukcia	
konštrukčný tvar	do drážky T
spôsob upevnenia	upnuté, nasúvanie do drážky po dĺžke, lícujuce s profilom valca
smer výstupu prípojenia	po dĺžke
reprodukateľnosť spínacej hodnoty ¹⁾ [mm]	±0,2
indikácia spínacieho stavu	žltá LED dióda

1) platí len pre pohony zaistené proti pretočeniu

Technické údaje – PNP, spínač		
elektrický prípoj	kábel, 3 žily	
dĺžka kábla [m]	2,5	5,0
rozsah prevádzkového napätia [V DC]	10 ... 30	
max. výstupný prúd [mA]	100	
max. spínací výkon [W]	3	
pokles napätia [V]	1,8	
zvyškový prúd [mA]	≤0,1	
čas zopnutia [ms]	≤0,2	
čas vypnutia [ms]	≤0,5	
odolnosť proti skratu	áno	
ochrana proti prepólovaniu	pre všetky elektrické prípoje	
krytie	IP65/IP67	
CE značka (viď vyhlásenie o zhode)	podľa smernice EU-EMV	
hmotnosť výrobku [g]	30	60

Materiály	
teleso	polypropylén
plášť kábla	termoplastický kaučuk
poznámka o materiále	bez obsahu medi

Prevádzkové podmienky a podmienky okolia		
uloženie kábla	pevné	flexibilné
teplota okolia [°C]	-20 ... +60	-5 ... +60
odolnosť proti korózii KBK ¹⁾	4	

1) Trieda odolnosti proti korózii 4 podľa normy Festo 940 070

Konštrukčné diely s obzvlášť prísnymi nárokmi na odolnosť proti korózii. Diely v prostredí s agresívnymi látkami, napr. v potravinárstve alebo v chemickom priemysle. Použitie týchto dielov je v prípade potreby nutné overiť špeciálnymi skúškami s príslušnými materiálmi.

Lineárne pohony DLP, Copac

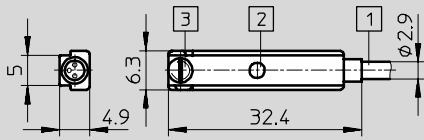
príslušenstvo – bezdotykové snímače



Rozmery

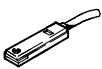
st'ahovanie CAD modelov → www.festo.sk/engineering

variant s káblom



- 1 pripojovací kábel
- 2 žltá svetelná dióda
- 3 upínací diel

Typové označenie

	spínaný výstup	elektrický prípoj	dĺžka kábla	č. dielu	typ
	spínač				
	PNP	kábel, 3 žily	2,5	525 563	CRSMT-8-PS-K2,5-LED-24
			5,0	525 564	CRSMT-8-PS-K5-LED-24

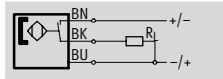
Lineárne pohony DLP, Copac

príslušenstvo – bezdotykové snímače

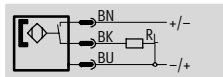
FESTO

funkcia

napr. spínač, 3 žily, s káblom



napr. spínač, 3 žily, s konektorom



- princíp merania magnetické jazýčkové relé
- variant odolný proti teplote
- variant pre 3 ... 250 V DC/AC
- nasúvanie do drážky po dĺžke



Konštrukcia	
konštrukčný tvar	do drážky T
spôsob upevnenia	upnuté, nasúvanie do drážky po dĺžke, lícuje s profilom valca
smer výstupu pripojenia	po dĺžke
reprodukovateľnosť spínacej hodnoty ¹⁾	[mm] ±0,1

1) Platí len pre pohony zaistené proti pretočeniu.

Technické údaje – spínač, 3 žily				
spínaný výstup	kontaktný, bipolárny			
elektrický prípoj	kábel, 3 žily			kábel s konektorom M8x1, 3 póly
dĺžka kábla	[m]	2,5	5,0	7,5
rozsah prevádzkového napätia	DC [V DC]	12 ... 30		
max. výstupný prúd	DC [mA]	500		
max. spínací výkon	DC [W]	10		
čas zopnutia	[ms]	≤0,5		
čas vypnutia	[ms]	0,03		
odolnosť proti skratu	nie			
ochrana proti prepólovaniu	nie			
krytie	IP65/IP67			
CE značka (vid' vyhlásenie o zhode)	podľa smernice EU-EMV			
indikácia spínacieho stavu	žltá LED dióda			
hmotnosť výrobku	[g]	30	60	85

Technické údaje – spínač, 2 žily				
spínaný výstup	kontaktný, bipolárny ¹⁾			
elektrický prípoj	kábel, 2 žily			
dĺžka kábla	[m]	2,5		
rozsah prevádzkového napätia	DC [V DC]	12 ... 27		3 ... 250
	AC [V AC]	–		3 ... 250
max. výstupný prúd	DC [mA]	80	120	
	AC [mA]	–	120	
max. spínací výkon	DC [W]	2	10	
	AC [VA]	–	10	
pokles napätia	[V]	3,5	3,9	
čas zopnutia	[ms]	≤0,5	≤2	
čas vypnutia	[ms]	0,03		
odolnosť proti skratu	nie			
ochrana proti prepólovaniu	nie			
krytie	IP67			
CE značka (vid' vyhlásenie o zhode)	podľa smernice EU-EMV		podľa smernice EU-EMV podľa nízkonapäťovej smernice EHS	
indikácia spínacieho stavu	žltá LED dióda			
hmotnosť výrobku	[g]	24	40	

1) bez funkcie svetelnej diódy

Lineárne pohony DLP, Copac

príslušenstvo – bezdotykové snímače

FESTO

Servopohony
lineárne pohony

1.1

Technické údaje – spínač, odolnosť proti vysokým teplotám			
spínaný výstup			kontaktný, bipolárny
elektrický prípoj			kábel, 2 žily
dĺžka kábla	[m]		2,5
rozsah prevádzkového napätia	DC	[V DC]	0 ... 30
max. výstupný prúd	DC	[mA]	500
max. spínací výkon	DC	[W]	10
pokles napätia		[V]	–
čas zopnutia		[ms]	≤0,5
čas vypnutia		[ms]	≤0,5
odolnosť proti skratu			nie
ochrana proti prepólovaniu			nie
krytie			IP67
CE značka (viď vyhlásenie o zhode)			odpadá
indikácia spínacieho stavu			–
hmotnosť výrobku	[g]		50

Technické údaje – rozpínač, 3 žily			
spínaný výstup			kontaktný, bipolárny
elektrický prípoj			kábel, 3 žily
dĺžka kábla	[m]		7,5
rozsah prevádzkového napätia	DC	[V DC]	12 ... 30
max. výstupný prúd	DC	[mA]	50
max. spínací výkon	DC	[W]	1,5
pokles napätia		[V]	1,8
čas zopnutia		[ms]	≤2
čas vypnutia		[ms]	≤0,2
odolnosť proti skratu			nie
ochrana proti prepólovaniu			nie
krytie			IP67
CE značka (viď vyhlásenie o zhode)			podľa smernice EU-EMV
indikácia spínacieho stavu			žltá LED dióda
hmotnosť výrobku	[g]		85

Materiály	
teleso	polyester
plášť kábla	polyuretán, polyvinylchlorid ¹⁾
poznámka o materiále	bez obsahu medi

1) spínač, 2 žily, rozsah prevádzkového napätia 3 ... 250 V AC/DC

Prevádzkové podmienky a podmienky okolia						
elektrický prípoj	kábel		kábel s konektorom		kábel, odolný proti vysokým teplotám	
	pevné	flexibilné	pevné	flexibilné	pevné	flexibilné
uloženie kábla						
teplota okolia	[°C]	–20 ... +60	–5 ... +60	–20 ... +60	–5 ... +60	–40 ... +120
odolnosť proti korózii KBK ¹⁾		4		2		4

1) Trieda odolnosti proti korózii 2 podľa normy Festo 940 070

Konštrukčné diely s miernymi nárokmi na odolnosť proti korózii. Vonkajšie viditeľné časti s požiadavkami predovšetkým na vzhľad povrchu, ktorý je vystavený priamemu kontaktu s okolitou pre priemysel bežnou atmosférou prípadne kontaktu s médiami, ako sú chladiace látky a mazivá.

Trieda odolnosti proti korózii 4 podľa normy Festo 940 070

Konštrukčné diely s obzvlášť prísnymi nárokmi na odolnosť proti korózii. Diely v prostredí s agresívnymi látkami, napr. v potravinárstve alebo v chemickom priemysle. Použitie týchto dielov je v prípade potreby nutné overiť špeciálnymi skúškami s príslušnými materiálmi.

Lineárne pohony DLP, Copac

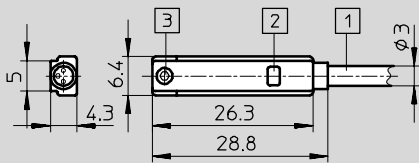
príslušenstvo – bezdotykové snímače

FESTO

Rozmery

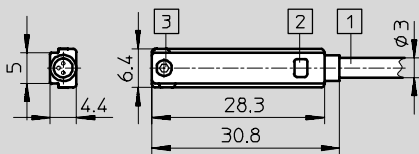
st'ahovanie CAD modelov → www.festo.sk/engineering

spínač s káblom



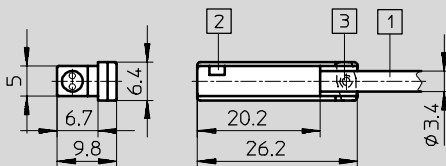
- 1 prípojovací kábel
- 2 žltá svetelná dióda
- 3 upínací diel

rozpínač s káblom



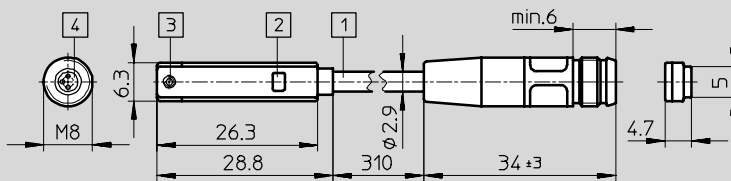
- 1 prípojovací kábel
- 2 žltá svetelná dióda
- 3 upínací diel

rozsah prevádzkového napätia 3 ... 250 V DC/AC



- 1 prípojovací kábel
- 2 žltá svetelná dióda
- 3 upínací diel

variant s konektorom M8x1



- 1 prípojovací kábel
- 2 konektor vhodný pre zásuvku s káblom SIM-M8-...
- 3 upínací diel
- 4 žltá svetelná dióda

Typové označenie

	elektrický prípoj		dĺžka kábla [m]	č. dielu	typ	
	kábel	konektor M8x1				
	spínač					
	rozsah prevádzkového napätia 0 ... 30 V AC/DC					
	3 žily	-	-	2,5	150 855	SME-8-K-LED-24
				5,0	175 404	SME-8-K5-LED-24
				7,5	530 491	SME-8-K-7,5-LED-24
	-	3 póly	0,3	150 857	SME-8-S-LED-24	
	2 žily	-	2,5	171 169	SME-8-ZS-KL-LED-24	
	odolnosť proti teplotám do 120 °C					
	2 žily	-	2,5	161 756	SME-8-K-24-S6	
	rozsah prevádzkového napätia 3 ... 250 V AC/DC					
2 žily	-	2,5	152 820	SME-8-K-LED-230		
rozpínač						
3 žily	-	7,5	160 251	SME-8-O-K-LED-24		

Lineárne pohony DLP, Copac

príslušenstvo – bezdotykové snímače

FESTO

Zásuvka s káblom M8x1

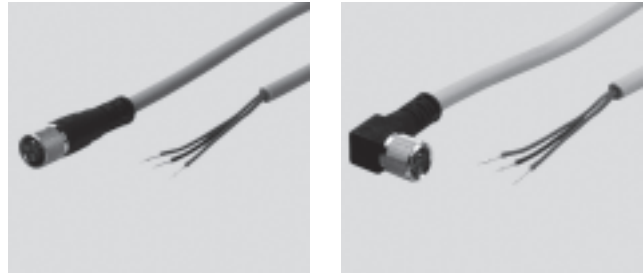
SIM-M8-3GD-...

SIM-M8-3WD-...

materiál:

teleso: polyuretán

plášť kábla: polyuretán



Typové označenie						
spínaný výstup		indikácia zapojenia s LED diódou	dĺžka kábla [m]	hmotnosť [g]	č. dielu	typ
PNP	NPN					
priama zásuvka						
■	■	-	2,5	79	159 420	SIM-M8-3GD-2,5-PU
■	■	-	5	150	159 421	SIM-M8-3GD-5-PU
■	■	-	10	284	192 964	SIM-M8-3GD-10-PU
uhlová zásuvka						
■	■	-	2,5	81	159 422	SIM-M8-3WD-2,5-PU
■	■	-	5	146	159 423	SIM-M8-3WD-5-PU
■	■	-	10	283	192 965	SIM-M8-3WD-10-PU
-	■	■	2,5	80	159 426	SIM-M8-3WD-2,5-NSL-PU
-	■	■	5	150	159 427	SIM-M8-3WD-5-NSL-PU
■	-	■	2,5	83	159 424	SIM-M8-3WD-2,5-PSL-PU
■	-	■	5	143	159 425	SIM-M8-3WD-5-PSL-PU

Typové označenie – krytovanie drážky pre drážku T				
	montáž	dĺžka [m]	č. dielu	typ
	nasadzovací	2x 0,5	151 680	ABP-5-S

Typové označenie – káblový klip SMBK-8			
		č. dielu	typ
	pre upevnenie kábla v drážke snímača	534 254	SMBK-8