

Minisuporty DGSC

FESTO



Minisuporty DGSC

hlavné údaje

FESTO

Stručný prehľad

vlastnosti

- najmenší minisupport s vedením (šírka 8 mm), ktorý umožňuje vysokú hustotu usporiadania
- presné obežné guľčkové vedenie pre presnú linearitu/paralelitu
- dlhá životnosť vďaka telesu z vysokolegovanej ocele
- nízky rozjazdový odpor a rovnomerný pohyb vďaka minimálnemu treniu vedenia a tesnenia
- prechodový odpor $< 5 \Omega$
- jednoduchá a rýchla montáž a uvedenie do prevádzky

možnosti aplikácie

- V ponuke dva varianty:
 - upevňovacie rozhranie z boku, prípoje stlačeného vzduchu čelne
 - upevňovacie rozhranie čelne, prípoje stlačeného vzduchu z boku
- manipulácia s čipmi
- úlohy s posúvaním alebo triedením
- úlohy s vyrážačom alebo zdvíhadlom

Možnosti upevnenia

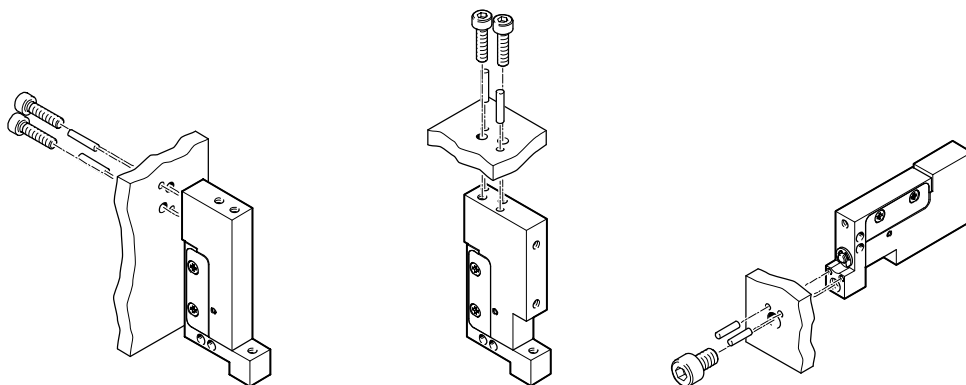
na telese

DGSC-6-10-P-L

DGSC-6-10-P-P

na vozík

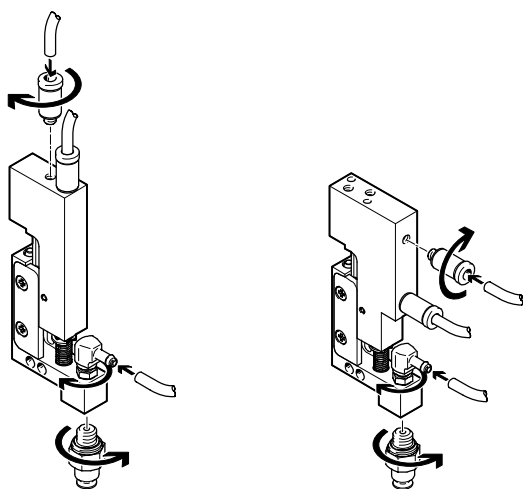
DGSC-6-10-P-...



pneumatický prípoj

DGSC-6-10-P-L

DGSC-6-10-P-P



Minisuporty DGSC

legenda k typovému značeniu a prehľad pripojiteľných komponentov

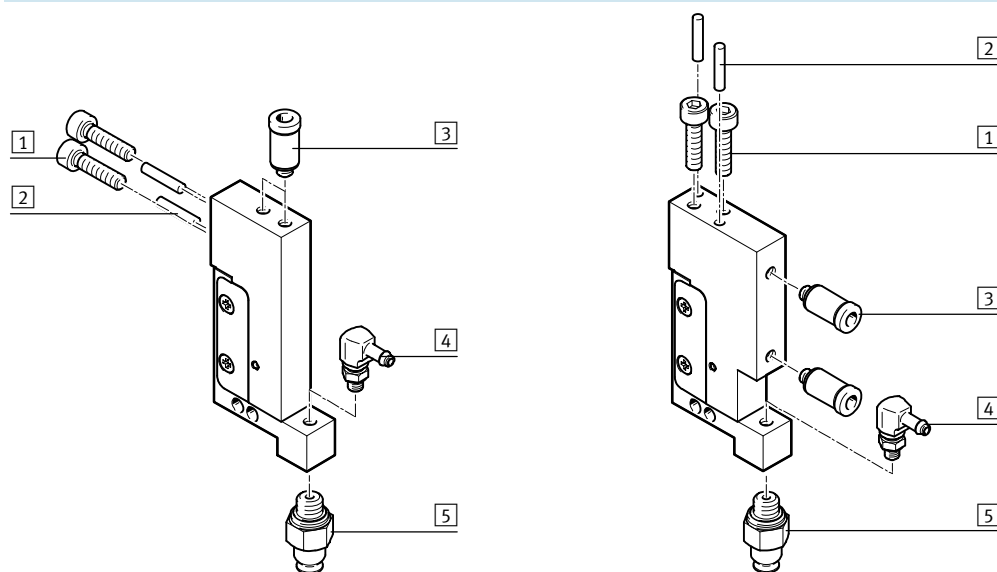
Legenda k typovému označeniu

DGSC		6	10	P	P
typ					
dvojčinný					
DGSC	minisuporty				
veľkosť					
zdvih [mm]					
tlmenie					
P	elastické tlmenie bez kovovej koncovej polohy, obojstranné				
pripoje stlačeného vzduchu					
L	v smere pohybu vozíka				
P	zboku na telese				

Prehľad príslušenstva

pripoje stlačeného vzduchu v smere pohybu vozíka

pripoje stlačeného vzduchu zboku na telese



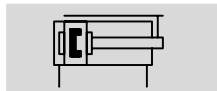
Príslušenstvo	stručný opis	→ strana/internet
1 skrutka	na upevnenie minisuportov	–
2 strediaci kolík Ø 2, podľa EN ISO 2338	pre ustredenie minisuportu pri montáži	–
3 nástrčný prípoj QSM	na napájanie minisuportu stlačeným vzduchom	8
4 nástrčný prípoj L QSML	na pripojenie napájania vakuom, príp. stlačeným vzduchom na vozík	8
5 vákuové prísavky VAS	–	9

Minisuporty DGSC

údajový list

FESTO

funkcia



⌀ - veľkosť
6

— - dĺžka zdvihu
10 mm



Všeobecné technické údaje		
veľkosť		6
zdvih ¹⁾	[mm]	10
pneumatický prípoj		M3
konštrukcia		prevod kulisou
vedenie		obežné guľôčkové vedenie
spôsob upevnenia		s vnútorným závitom a lícovaným kolíkom
tlmenie		elastické tlmiace krúžky obojstranne
snímanie polohy		bez
montážna poloha		ľubovoľná
max. užitočné zaťaženie ²⁾	[g]	30
max. pracovná frekvencia	[Hz]	< 4
prechodový odpor	[Ω]	< 5
opakovateľná presnosť	[mm]	±0,1

1) Platí pri 6 bar. Pri nižšom prevádzkovom tlaku sa nedosiahne úplný zdvih, a to pre integrované elastomérové tlmiace prvky.

2) pre prevádzku bez škrtenia

Prevádzkové podmienky a podmienky okolia	
prevádzkové médium	stlačený vzduch podľa ISO 8573-1:2010 [7:4:4]
upozornenie pre prevádzkové/riadiace médium	prevádzka s mazaním možná (potrebné pri ďalšej prevádzke)
prevádzkový tlak	[bar] 1 ... 6
teplota okolia	[°C] 10 ... 50
odolnosť proti korózii KBK ²⁾	2

2) Trieda odolnosti proti korózii 2 podľa normy Festo 940 070

Konštrukčné diely s miernymi nárokmi na odolnosť proti korózii. Vonkajšie viditeľné časti s požiadavkami predovšetkým na vzhľad povrchu, ktorý je vystavený priamemu kontaktu s okolitou, pre priemysel bežnou atmosférou, prípadne kontaktu s médiami, ako sú chladiace látky a mazivá.

Hmotnosti [g]		
typ	DGSC-6-10-P-L	DGSC-6-10-P-P
hmotnosť výrobu	42	52
pohybovaná hmotnosť	17	17

Sily [N]	
teoretická sila pri 6 bar, pohyb vpred	17
teoretická sila pri 6 bar, pohyb vzad	12,7
nameraná sila pri 6 bar, pohyb vpred	15,5

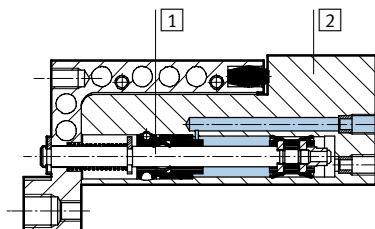
Doby procesov [ms] pri 6 bar	
vyšúvania	19
zasúvania	16,5

Minisuporty DGSC

údajový list

Materiály

funkčný rez



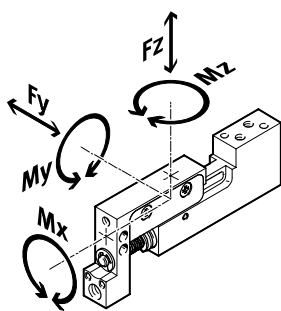
Minisuporty

1	piestna tyč	vysokolegovaná oceľ, nerezavajúca
2	teleso	vysokolegovaná oceľ, nerezavajúca
–	tesnenia	nitrilový kaučuk
	poznámka o materiáli	bez obsahu medi a PTFEu
		v zmysle RoHS

Statické parametre záťaže

Uvedené sily a momenty sa vzťahujú na vedenie.

Pri dynamickej prevádzke nesmú byť tieto hodnoty prekročené. Prítom je treba venovať veľkú pozornosť priebehu brzdenia.



V prípade, že na pohon pôsobí viac z nižšie uvedených síl a momentov súčasne, musí byť okrem uvedených maximálnych hodnôt zaťaženia dodržaná ešte nasledujúca rovnica:

$$\frac{F_y}{F_{y_{max}}} + \frac{F_z}{F_{z_{max}}} + \frac{M_x}{M_{x_{max}}} + \frac{M_y}{M_{y_{max}}} + \frac{M_z}{M_{z_{max}}} \leq 1$$

Prípustné sily a momenty

$F_{y_{max}}$	[N]	20
$F_{z_{max}}$	[N]	20
$M_{x_{max}}$	[Nm]	0,3
$M_{y_{max}}$	[Nm]	0,4
$M_{z_{max}}$	[Nm]	0,4

Minisuporty DGSC

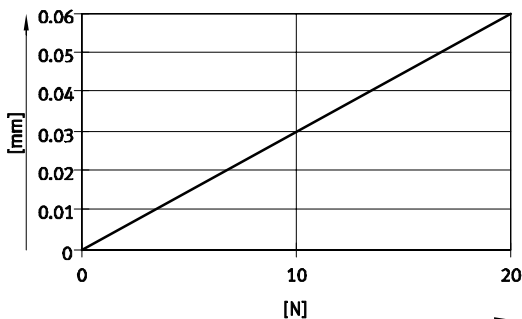
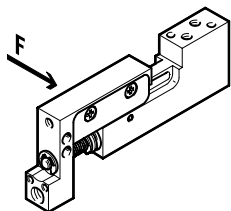
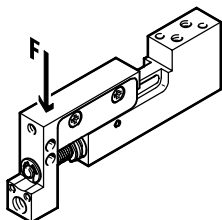
údajový list



Výchylka vozíka pri max. zdvíhu

pozdlžna záťaž

priečna záťaž



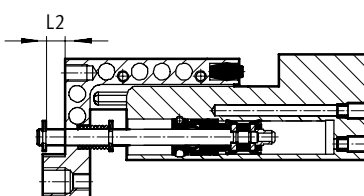
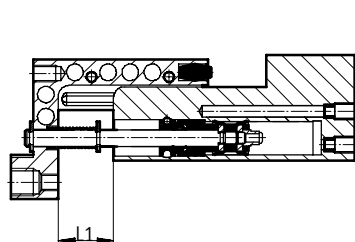
DGSC-6-10-P-...

Vyrovňavanie zdvíhu

Ak vo vysunutom stave hrozí nebezpečenstvo kolízie, je možné pomocou zabudovanej pružiny nastaviť odpruženie o 2,5 mm. Tak budú na strmeň

pôsobiť iba malé sily pružiny. V konečnom dôsledku to ochráni mechanické časti pred preťažením.

zdvih:
L1= 10 mm



Vyrovnanie zdvíhu (L2)	[mm]	0	2,5
sila pružiny	[N]	2,0	2,4

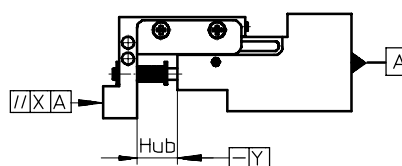
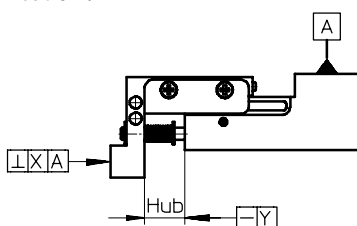
Paralelita/pravouhosť/linearita [mm]

paralelita/pravouhosť:
presný pomer medzi upevňovacou plochou telesa a upevňovacím rozhraním na strmeň

DGSC-6-10-P-L

DGSC-6-10-P-P

linearita:
maximálne vzdialenosti jednotlivých bodov na suporte pri pohybe vpred a späť, vo vzťahu k upevňovacej ploche



typ		DGSC-6-10-P-L	DGSC-6-10-P-P
paralelita	[mm]	—	< 0,03
pravouhosť	[mm]	< 0,03	—
linearita	[mm]	< 0,01	—

Minisuporty DGSC

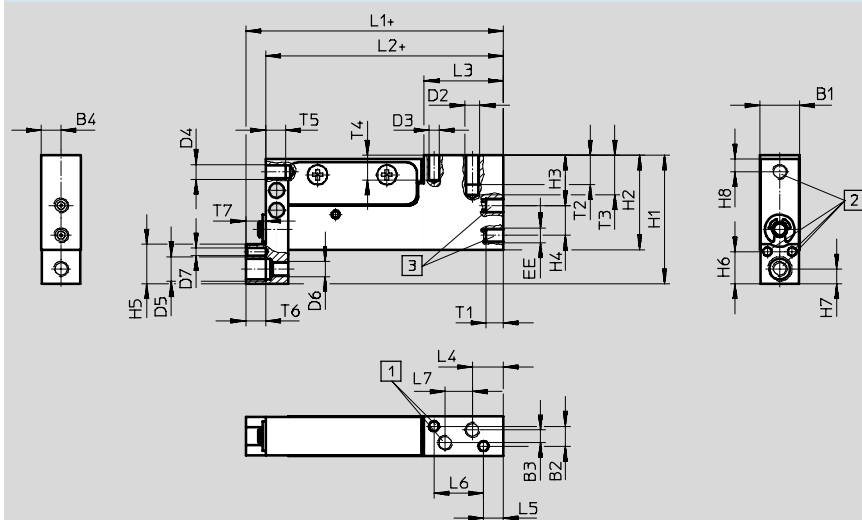
údajový list



Rozmery

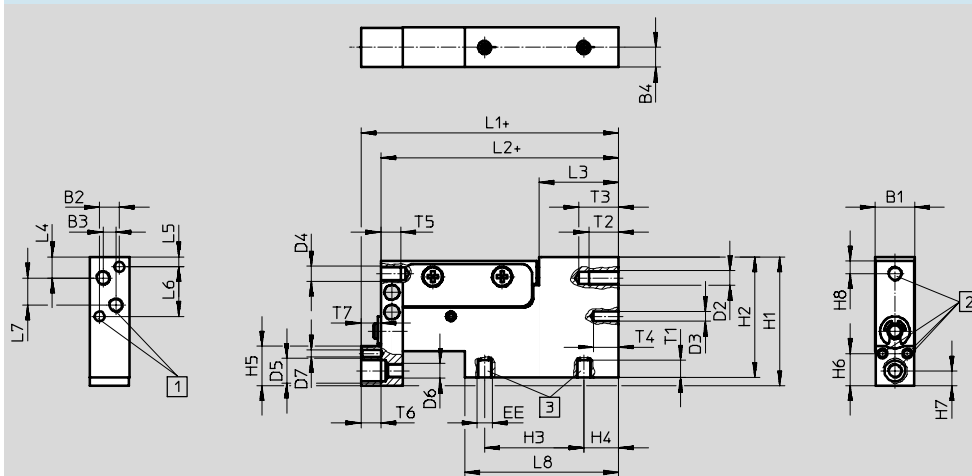
sťahovanie CAD modelov → www.festo.sk

DGSC-6-10-P-L



- + pripočítať dĺžku zdvihu
- 1 priame upevnenie na telese
- 2 priame upevnenie na vozíku
- 3 príklady stlačeného vzduchu

DGSC-6-10-P-P



- + pripočítať dĺžku zdvihu
- 1 priame upevnenie na telese
- 2 priame upevnenie na vozíku
- 3 príklady stlačeného vzduchu

typ	B1	B2	B3	B4	D2	D3	D4	D5	D6	D7	EE
	-0,05/-0,15	±0,02	±0,1		∅	H8				∅	H8
DGSC-6-10-P-L	8	4	2,6	4	M3	2	M3	M5	M3	1,5	M3
DGSC-6-10-P-P	8	4	2,6	4	M3	2	M3	M5	M3	1,5	M3

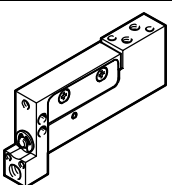
typ	H1	H2	H3	H4	H5	H6	H7	H8	L1	L2	L3
						±0,02					
DGSC-6-10-P-L	26	19,1	10,2	6	8	6,5	3	2,6	52	48	16
DGSC-6-10-P-P	26	24,3	20	7	8	6,5	3	2,6	52	48	16

typ	L4	L5	L6	L7	L8	T1	T2	T3	T4	T5	T6	T7
			±0,02	±0,1		max.	min.	+1	+1	min.	min.	+1
DGSC-6-10-P-L	6,25	4	10	5,5	—	3,5	6	8	5	4	4	4
DGSC-6-10-P-P	4,25	2	10	5,5	31	3,5	6	8	5	4	4	4



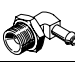
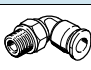

Minisuporty DGSC

údajový list

FESTO

Typové označenie				
	typ	stručný opis	č. dielu	typ
	DGSC-6-10-P-L	prípoje stlačeného vzduchu v smere pohybu vozíka	569793	DGSC-6-10-P-L
	DGSC-6-10-P-P	prípoje stlačeného vzduchu z boku na telese	569792	DGSC-6-10-P-P


Príslušenstvo

Typové označenie – prípojka						
typ	prípoj		hmotnosť [g]	č. dielu	typ	PE ¹⁾
	závit	pre hadicu Ø [mm]				
na napájanie minisuportu stlačeným vzduchom						
nástrčný prípoj QSM				technické údaje → internet: qsm		
	M3	2 (vonkajší)	0,8	133026	QSM-M3-2-I	10
	M3	3 (vonkajší)	3	133001	QSM-M3-3-I-R	
prípojka s nástrčnou vsuvkou CN				technické údaje → internet: cn		
	M3	2 (vnútorný)	3	15871	CN-M3-PK-2	10
	M3	3 (vnútorný)	3	15872	CN-M3-PK-3	
nástrčný skrutkový spoj L LCN				technické údaje → internet: lcn		
	M3	2 (vnútorný)	2	30491	LCN-M3-PK-2-B	10
	M3	3 (vnútorný)	2	30982	LCN-M3-PK-3	
na pripojenie napájania vákuom, príp. stlačeným vzduchom na vozík						
nástrčný prípoj L, typ QSML				technické údaje → internet: qsml		
	M3	2 (vonkajší)	2	133030	QSML-M3-2	10
	M3	3 (vonkajší)	2	153330	QSML-M3-3	10
	M3	3 (vonkajší)	2	132106	QSML-B-M3-3-20	20
	M3	3 (vonkajší)	2	130768	QSML-M3-3-100	100
nástrčný skrutkový spoj L LCN				technické údaje → internet: lcn		
	M3	2 (vnútorný)	2	30491	LCN-M3-PK-2-B	10
	M3	3 (vnútorný)	2	30982	LCN-M3-PK-3	

Minisuporty DGSC

údajový list

FESTO

Typové označenie – škrtiaci spätný ventil						
typ	prípoj	funkcia	hmotnosť [g]	č. dielu	typ	PE ¹⁾
	vonkajší závit					
na napájanie minisuportu stlačeným vzduchom technické údaje → internet: grl						
	M3	škrtenie odľukovaného vzduchu	3	175038	GRLA-M3	1
	M3	škrtenie privádzaného vzduchu	3	175040	GRLZ-M3	

Typové označenie – vákuové prísavky						technické údaje → internet: vas	
typ	prípoj závit	na prísavky Ø [mm]	materiál	hmotnosť [g]	č. dielu	typ	PE ¹⁾
M5	8	polyuretán	4	1396086	VAS-8-M5-PUR-B		
M5	8	silikón	2	1377781	VAS-8-M5-SI-B		

1) množstvo v balnej jednotke