

Výložníkové osi DGEA, s ozubeným remeňom

FESTO



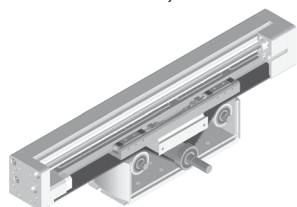
Výložníkové osi DGEA, s ozubeným remeňom

hlavné údaje

FESTO

Stručný prehľad

- Veľmi plochá hlava pohonu Ω , vďaka čomu sú možné vysoké mechanické momenty.
- Lepšia dynamika v porovnaní s osou s ozubeným remeňom DGE-ZR v prevádzke s výložníkom, pretože motor, prevodovka a hlava pohonu sú namontované pevne a tým je podstatne znížená pohybovaná hmotnosť (rúra valca).
- Využívanie osvedčených kombinácií motora a kontroléra.
- Možnosti upevnenia vhodné pre nové viacosové konštrukčné súpravy.

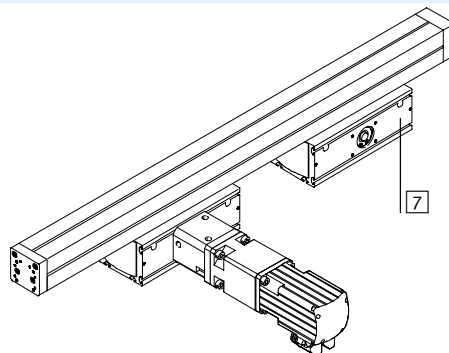
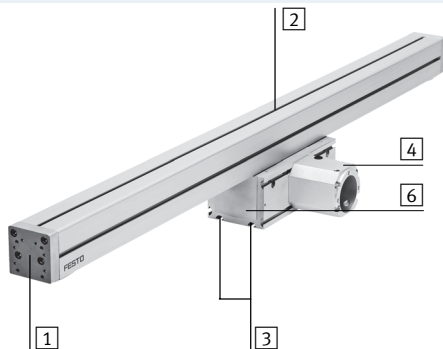


- Veľmi kvalitné vedenie ako pre pohony DGE-KF/DGP-KF.

veľkosť	18	25	40
max. pracovný zdvih [mm]	800	900	1 000
max. užitočná záťaž [kg]	7	18	27
max. rýchlosť [m/s]	3	3	3
max. posuvová sila valca [N]	230	400	1 000

Varianty

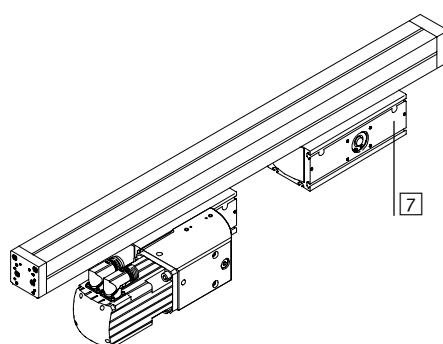
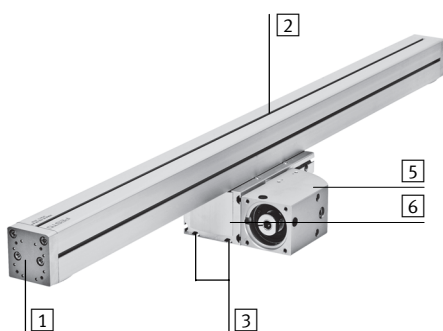
základné vyhotovenie



- 1 upevňovacie rozhranie pre užitočnú záťaž: závit, strediace otvory a rozmiestnenie otvorov sú totožné s uzatváracím vekom na osiach DGE. Obe veká je možné podľa potreby obrábať strojom alebo odstrániť a nahradiť iným vekom.

- 2 teleso valca: tri strany s drážkami pre vonkajšie upevnenie, voľný priestor pre hadice a elektrické vedenie

S uhlovou prevodovkou



- 3 upevňovacie rozhranie pre prevádzku s výložníkom (vhodné pre vozík DGE-...-KF)

- 4 spojková skriňa

- 5 kryt spojky s integrovanou uhlovou prevodovkou

- 6 hlava pohonu

- 7 voliteľné: prídavná hlava pohonu bez čapu hriadeľa, na zvýšenie mechanického prenosu momentu

Výložníkové osi DGEA, s ozubeným remeňom

hlavné údaje

FESTO

Celý systém zložený z výložníkovej osi, konštrukčnej zostavy, motora a kontroléra motora

výložníková os



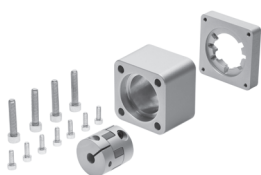
 **upozornenie**

Pre výložníkovú os DGEA a motory existujú špeciálne, vzájomne zosúladené kompletné riešenia.

montážna súprava motora

axiálna konštrukčná zostava

→22

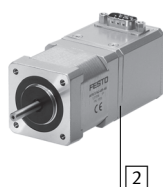


Montážna súprava obsahuje:

- príruba motora
- teleso spojky
- spojka
- skrutky

motor

→22



- 1 servomotor EMME-AS, EMMS-AS
- 2 krokový motor EMMS-ST

kontrolér motora

technické údaje → internet: kontrolér motora



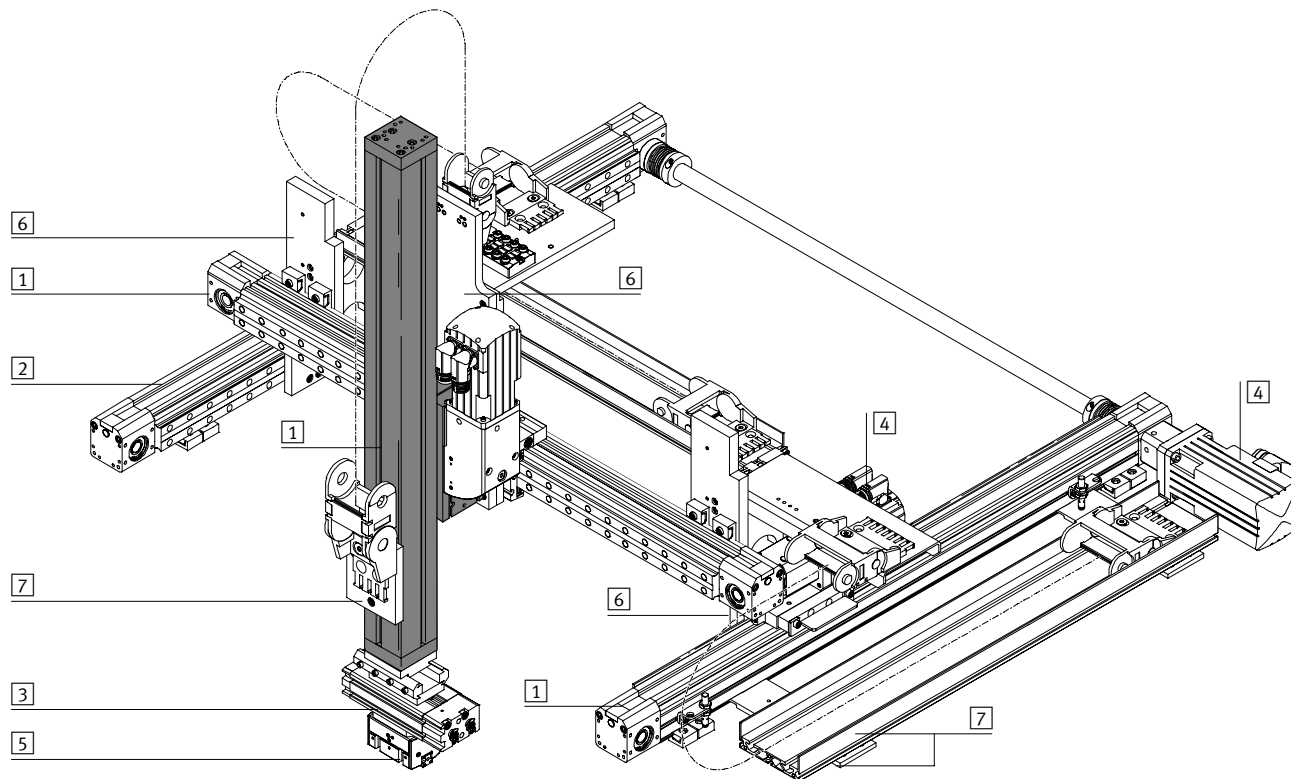
- 1 kontrolér servomotora
CMMP-AS
- 2 kontrolér krokového motora
CMMS-ST

Výložníkové osi DGEA, s ozubeným remeňom

príklad systému

FESTO

Systémový produkt pre manipulačnú a montážnu techniku



Systémové prvky a príslušenstvo		
	opis	→ strana/internet
1	osi	os
2	osi s vedením	os s vedením
3	pohony	pohon
4	motory	motor
5	uchopovače	uchopovač
6	adaptér	na spojenia pohon/pohon
		na spojenia pohon/uchopovač
7	inštalačné prvky	inštalačný prvok

Výložníkové osi DGEA, s ozubeným remeňom

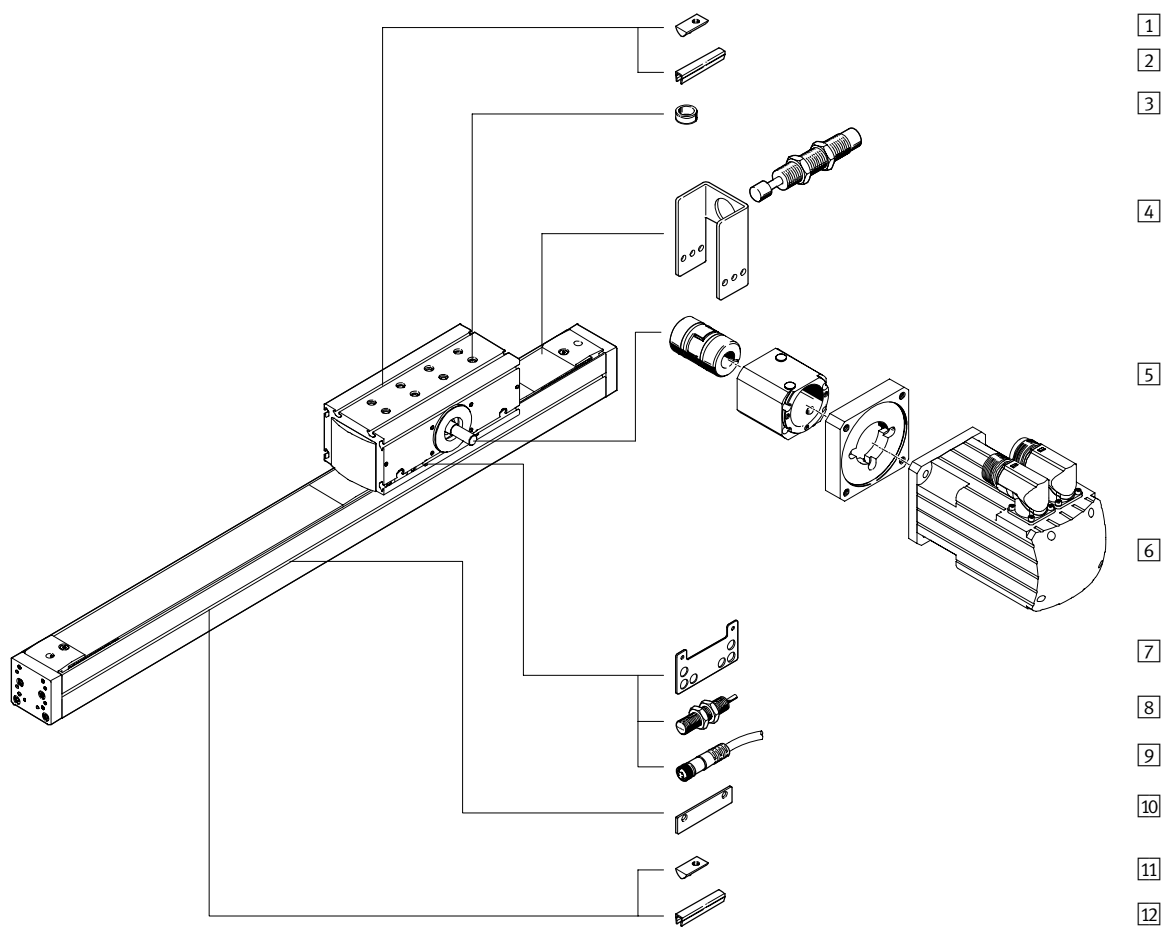
legenda k typovému označeniu

FESTO

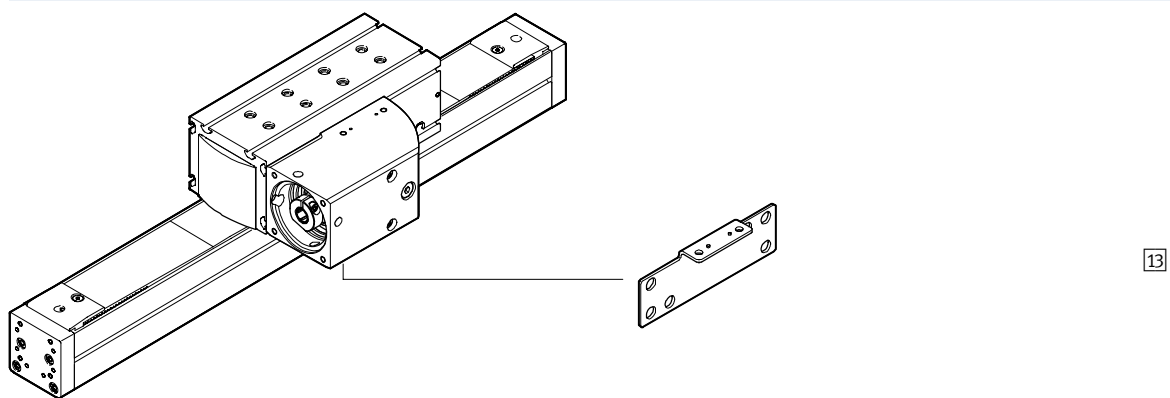
	DGEA	-	25	-	500	-	ZR	-	WH	-	ZWK	-	
typ	DGEA												
veľkosť													
zdvih [mm]													
funkcia pohonu	ZR												
hlavica pohonu	WH												
	WH												
	WV												
	WB												
	GVL												
	GVR												
	GHL												
	GHR												
prídavná hlavica pohonu	ZWK												
	ZWK												
príslušenstvo voľne priložené	...S												
	...S												
	...B												
	...Y												
	...X												
	...C												
	...Z												
	L												
	...O												
	...P												
	...W												
	...R												
	...V												

Výložníkové osi DGEA, s ozubeným remeňom

prehľad príslušenstva



s uhlovou prevodovkou



Výložníkové osi DGEA, s ozubeným remeňom

prehľad príslušenstva

FESTO

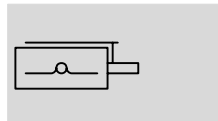
Varianty a príslušenstvo				
typ	stručný opis	základné vyhotovenie	uhlová prevodovka	→ strana/ internet
1	drážkový kameň pre hlavu pohonu X	na upevnenie osí	■	27
2	krytovanie drážky pre hlavu pohonu B	na ochranu pred znečistením	■	27
3	strediace puzdro Z	na upevnenie osí	■	27
4	tlmič nárazov s držiakom C	zabraňuje poškodeniu osí pri výpadku prúdu (pri zvislej prevádzke), keď je pohon ťahaný záťažou do koncovej polohy	■	26
5	axiálna konštrukčná zostava EAMM-A	pre axiálnu montáž motora (zloženie: spojka, teleso spojky a príruha motora)	■	22
5	teleso spojky KG	adaptér pre upevnenie motora na pohon	■	integrováný
5	spojka EAMC	spojovací prvok medzi osou a motorom	■	integrováný
5	príruba motora EAMF	spojovací prvok medzi telesom spojky a motorom	■	integrováný
6	motor EMMS	špeciálne pre zosúladené kombinácie osí a motorov s prevodkou alebo bez prevodky	■	22
7	upevňovacia doska L	adaptér pre upevnenie bezdotykového snímača SIEN na osí (základné vyhotovenie)	■	24
8	snímače koncových polôh O/P/W/R	pre snímanie polohy alebo bezpečnostné snímanie	■	27
9	spojovacie vedenie V	pre snímače koncových polôh	■	27
10	spínacia zástavka L	na snímanie polohy vozíka	■	24
11	drážkový kameň do profilovej drážky Y	na upevnenie montážnych dielov	■	27
12	krytovanie drážky pre profilovú drážku S	na ochranu pred znečistením	■	27
13	upevňovacia doska L	adaptér pre upevnenie bezdotykového snímača SIEN na osí s uhlovou prevodkou	–	25

Výložníkové osi DGEA, s ozubeným remeňom

údajový list

FESTO

funkcia



- - veľkosť
18, 25, 40
- - dĺžka zdvíhu
100 ... 1000 mm
- - servis na opravy



Všeobecné technické údaje						
veľkosť		18	25	40		
počet hláv pohonu		1	2	1	2	1
konštrukcia		výložníková os s ozubeným remeňom				
vedenie		obežné guľôčkové vedenie				
montážna poloha		ľubovoľná				
pracovný zdvih ¹⁾	[mm]	1 ... 800	1 ... 900	1 ... 1000		
max. užitočná záťaž, horizontálne ²⁾	[kg]	6	15	40		
max. užitočná záťaž, vertikálne	[kg]	10	20	50		
max. posuvová sila F_x	[N]	230	400	1000		
max. rýchlosť	[m/s]	3				
max. zrýchlenie ³⁾	[m/s ²]	50				
opakovateľná presnosť	[mm]	< ±0,05				
základné vyhotovenie						
max. moment pohonu	[Nm]	3	5,2	19		
max. moment pohonu pri chode naprázdno ⁴⁾	[Nm]	0,4	0,4	1		
maximálny počet otáčok pohonu	[1/min]	2222	2222	1500		
s uhlovou prevodovkou						
max. moment pohonu	[Nm]	1,4	2,2	7,3		
max. moment pohonu pri chode naprázdno ⁴⁾	[Nm]	0,3	0,6	1,3		
maximálny počet otáčok pohonu	[1/min]	6666	6666	4500		
druh prevodovky		prevodovka s korunovým ozubeným kolesom				
ozubenie		priama				
preklad		3				

- 1) celkový zdvih = pracovný zdvih + 2 x rezerva zdvíhu, dlhšie zdvihy na požiadanie
- 2) pri zdvíhu 500 mm a užitočnej záťaži stredovanej na stred vedenia. Ďalšie hodnoty → 12
- 3) na dosiahnutie optimálnych polohovacích časov sa musí obmedziť zrýchlenie (→ návrhový softvér PositioningDrives).
- 4) merané pri rýchlosti 0,2 m/s

Prevádzkové podmienky a podmienky okolia			
veľkosť		18	25
teplota okolia	[°C]	-10 ... +60	
krytie		IP20	

Výložníkové osi DGEA, s ozubeným remeňom

údajový list

FESTO

Hmotnosti [kg]							
veľkosť		18		25		40	
počet hláv pohonu		1	2	1	2	1	2
základné vyhotovenie							
celková hmotnosť	pri zdvíhu 0 mm ¹⁾	2,8	4,7	4,9	8,5	14,3	23,2
	nárast hmotnosti pri zdvíhu 100 mm ¹⁾	0,35	0,35	0,47	0,47	1	1
pohybovaná hmotnosť	pri zdvíhu 0 mm	1,5	2	2,4	3,3	6,2	8,6
s uhlovou prevodovkou							
celková hmotnosť	pri zdvíhu 0 mm ¹⁾	3,6	5	6,6	9,3	19,5	26
	nárast hmotnosti pri zdvíhu 100 mm ¹⁾	0,35	0,35	0,47	0,47	1	1
pohybovaná hmotnosť	pri zdvíhu 0 mm ¹⁾	1,5	2	2,4	3,3	6,2	8,6

1) bez motora, spojky, spojkovej skrine a príslušenstva

Hmotnostný moment zotrvačnosti							
veľkosť		18		25		40	
počet hláv pohonu		1	2	1	2	1	2
J_0	[kgcm ²]	2,87	4,08	4,45	6,40	28	41,5
J_H	na meter zdvíhu [kgcm ² /m]	6		8		36,5	
J_L	na kg užitočnej záťaže [kgcm ² /kg]	1,66		1,66		3,65	
J_G	uhlová prevodovka [kgcm ² /m]	0,14		0,26		2,02	
i	preklad	3		3		3	

Hmotnostný moment zotrvačnosti J_A celej osi sa vypočíta nasledujúcim spôsobom:

základné vyhotovenie

$$J_A = J_0 + J_H \times \text{pracovný zdvih [m]} + J_L \times m_{\text{užitočná záťaž [kg]}}$$

s uhlovou prevodovkou

$$J_A = J_G + \frac{J_0 + J_H \times \text{pracovný zdvih [m]} + J_L \times m_{\text{užitočná záťaž [kg]}}}{i^2}$$

Ozubený remeň				
veľkosť		18	25	40
predĺženie ¹⁾	[%]	0,037	0,053	0,056
delenie	[mm]	3	3	5
účinný uhol; účinný priemer	[mm]	25,78	25,78	38,2
posuvová konštanta	[mm/ot.]	81	81	120
posuvová konštanta s integrovanou uhlovou prevodovkou	[mm/ot.]	27	27	40

1) pri max. posuvovej sile

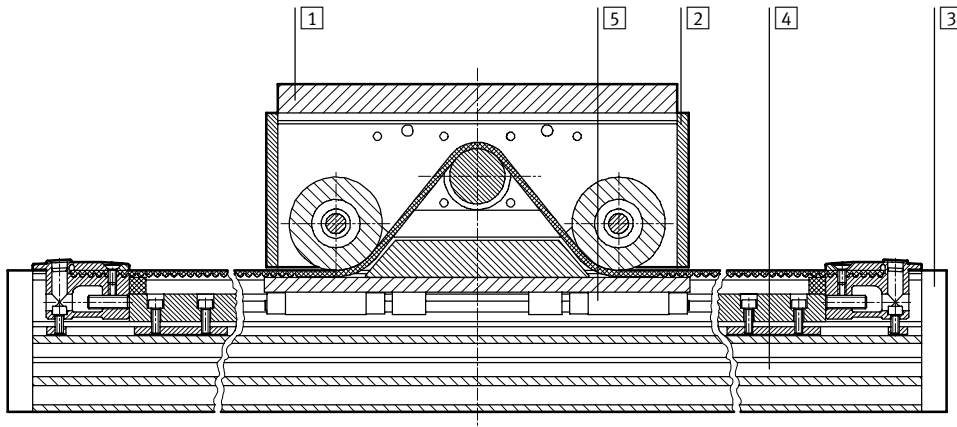
Výložníkové osi DGEA, s ozubeným remeňom

údajový list

FESTO

Materiály

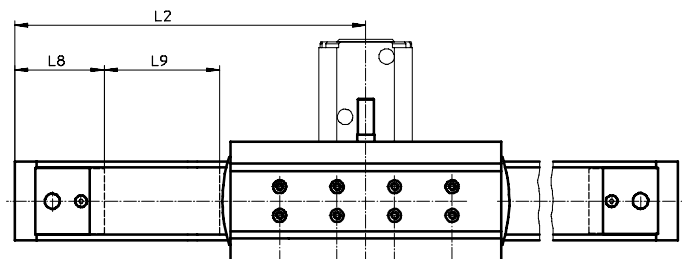
funkčný rez



os		
1	hlava pohonu, vozík	pozinkovaná oceľ
2	hlava pohonu, teleso	eloxovaný hliník
3	uzatvárací kryt	eloxovaný hliník
4	profil	eloxovaný hliník
5	vodiaca koľajnica	valcovaná ložisková oceľ, povlak corrotect
-	teleso prevodovky	eloxovaný hliník
-	pastorok	oceľ
-	korunové ozubené koleso	oceľ

Rezerva zdvíhu

- L2 hlava pohonu v koncovej polohe pracovného zdvíhu
- L8 vzdialenosť medzi mechanickým dorazom a vonkajším rozmerom osi
- L9 rezerva zdvíhu je bezpečnostná vzdialenosť, ktorá je ponechaná na oboch stranách pohonu



Príklad:
typ DGEA-25-500-ZR

pracovný zdvih = 500 mm
rezerva zdvíhu = (2x 81 mm)
= 162 mm
celkový zdvih = 500 mm + 126 mm
= 662 mm

veľkosť	18	25	40
L9 na každú koncovú polohu [mm]	81	81	120

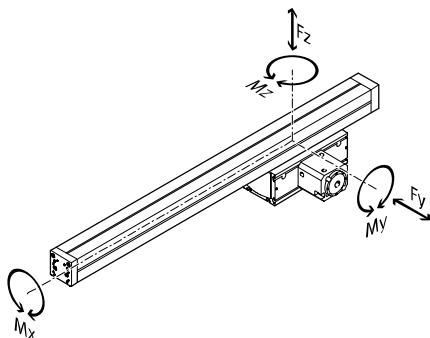
Výložníkové osi DGEA, s ozubeným remeňom

údajový list

Hodnoty záťaže pre vedenie

Uvedené sily a momenty sa vzťahujú na stred vnútorného priemeru profilovej rúry.

Pri dynamickej prevádzke nesmú byť tieto hodnoty prekročené. Prítom je treba venovať veľkú pozornosť priebehu brzdenia.



V prípade, že na výložníkovú os pôsobí viac z nižšie uvedených síl a momentov súčasne, musia byť okrem uvedených maximálnych hodnôt zaťaženia dodržané ešte nasledujúce rovnice:

$$\left| \frac{F_y}{F_{y_{\max}}} \right| + \left| \frac{F_z}{F_{z_{\max}}} \right| + \left| \frac{M_x}{M_{x_{\max}}} \right| + \left| \frac{M_y}{M_{y_{\max}}} \right| + \left| \frac{M_z}{M_{z_{\max}}} \right| \leq 1$$

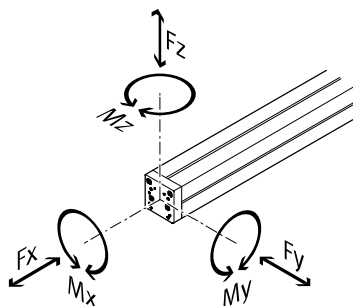
Prípustné sily a momenty

veľkosť		18	25	40
F _{y_{max.}}	[N]	2000	3080	7300
F _{z_{max.}}	[N]	2000	3080	7300
M _{x_{max.}}	[Nm]	19	28	133
M _{y_{max.}}	[Nm]	94	230	665
M _{z_{max.}}	[Nm]	65	160	460

Záťažová charakteristika rozhrania pre upevnenie užitočnej záťaže

Uvedené sily a momenty sa vzťahujú na rozhranie pre upevnenie užitočnej záťaže.

Pri dynamickej prevádzke nesmú byť tieto hodnoty prekročené. Prítom je treba venovať veľkú pozornosť priebehu brzdenia.



V prípade, že na výložníkovú os pôsobí viac z nižšie uvedených síl a momentov súčasne, musia byť okrem uvedených maximálnych hodnôt zaťaženia dodržané ešte nasledujúce rovnice:

$$\left| \frac{F_x}{F_{x_{\max}}} \right| + \left| \frac{F_y}{F_{y_{\max}}} \right| + \left| \frac{F_z}{F_{z_{\max}}} \right| + \left| \frac{M_x}{M_{x_{\max}}} \right| + \left| \frac{M_y}{M_{y_{\max}}} \right| + \left| \frac{M_z}{M_{z_{\max}}} \right| \leq 1$$

Prípustné sily a momenty

veľkosť		18	25	40
F _{x_{max.}}	[N]	6000	6000	8400
F _{y_{max.}}	[N]	2240	2240	3200
F _{z_{max.}}	[N]	2240	2240	3200
M _{x_{max.}}	[Nm]	30	50	118
M _{y_{max.}}	[Nm]	125	230	407
M _{z_{max.}}	[Nm]	185	273	580

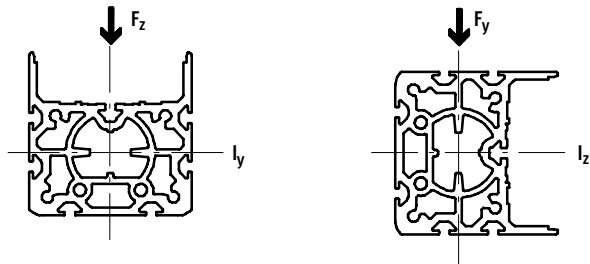
-  - upozornenie

návrhový softvér
PositioningDrives
→ www.festo.sk

Výložníkové osi DGEA, s ozubeným remeňom

údajový list

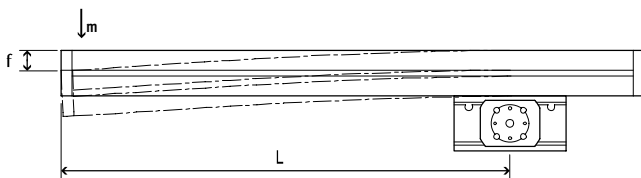
Moment plôch 2. stupňa¹⁾



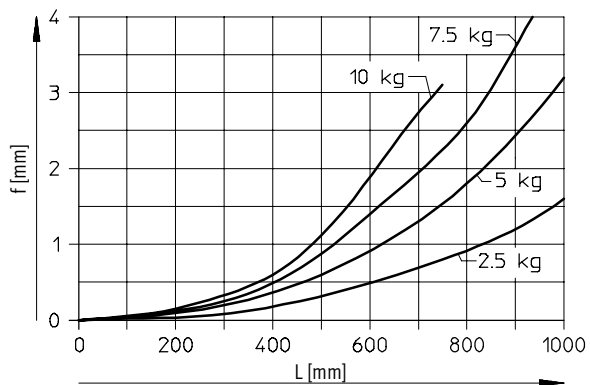
veľkosť		18	25	40
ly	[mm ⁴]	173x10 ³	432x10 ³	1759x10 ³
lz	[mm ⁴]	135x10 ³	432x10 ³	1894x10 ³

1) Po opravení alebo výmene uzatváracieho veka hodnoty neplatia.

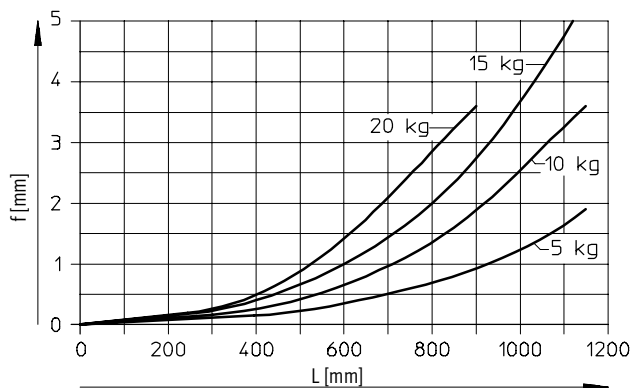
Priehyb f profilu v závislosti od vzdialenosti L a užitočnej záťaže m



DGEA-18



DGEA-25



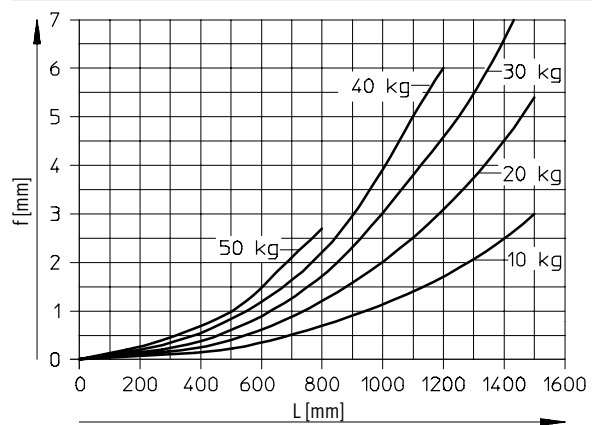
Výložníkové osi DGEA, s ozubeným remeňom

údajový list

FESTO

Priehyb f profilu v závislosti od vzdialenosti L a užitočnej záťaže m

DGEA-40



Výložníkové osi DGEA, s ozubeným remeňom

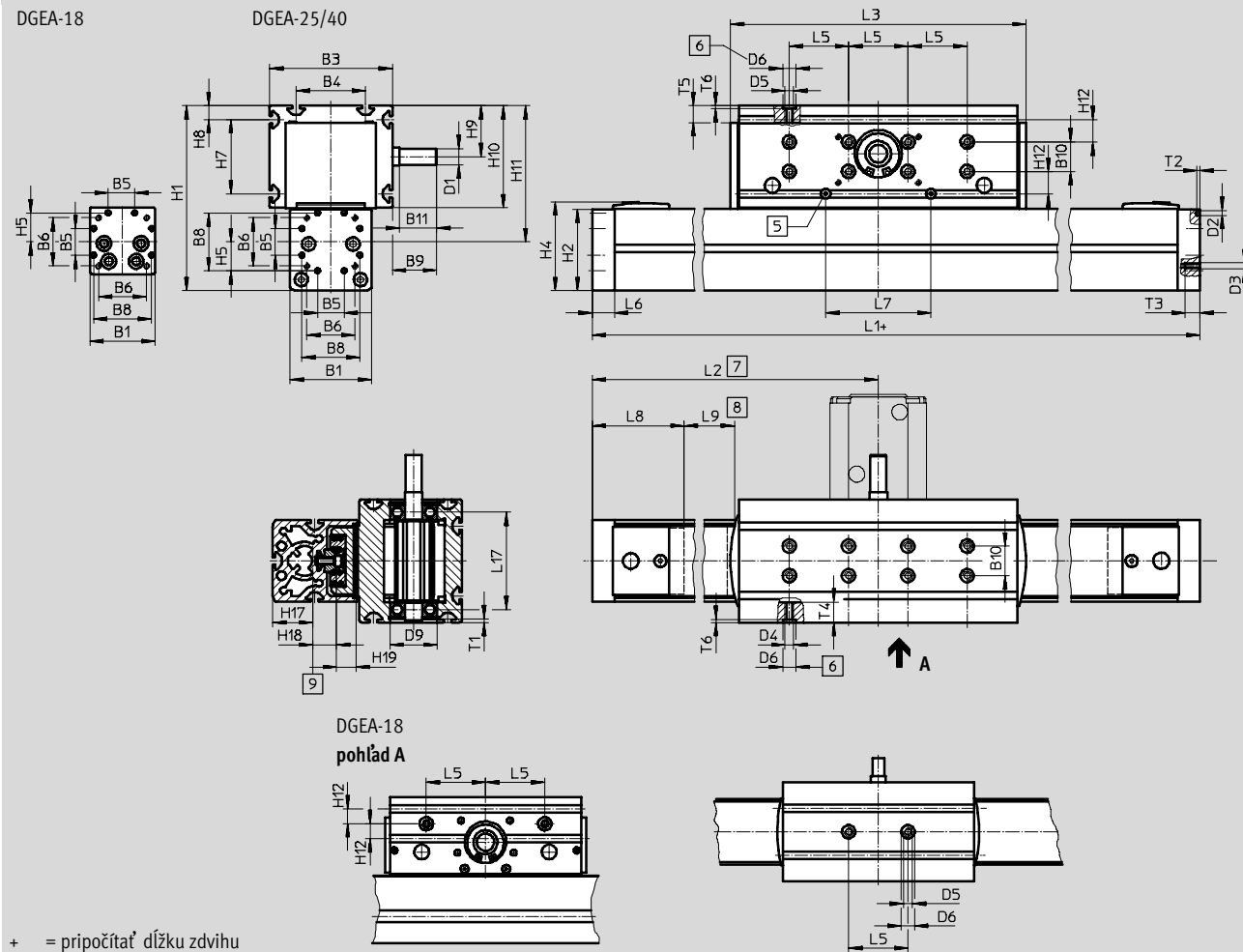
údajový list

FESTO

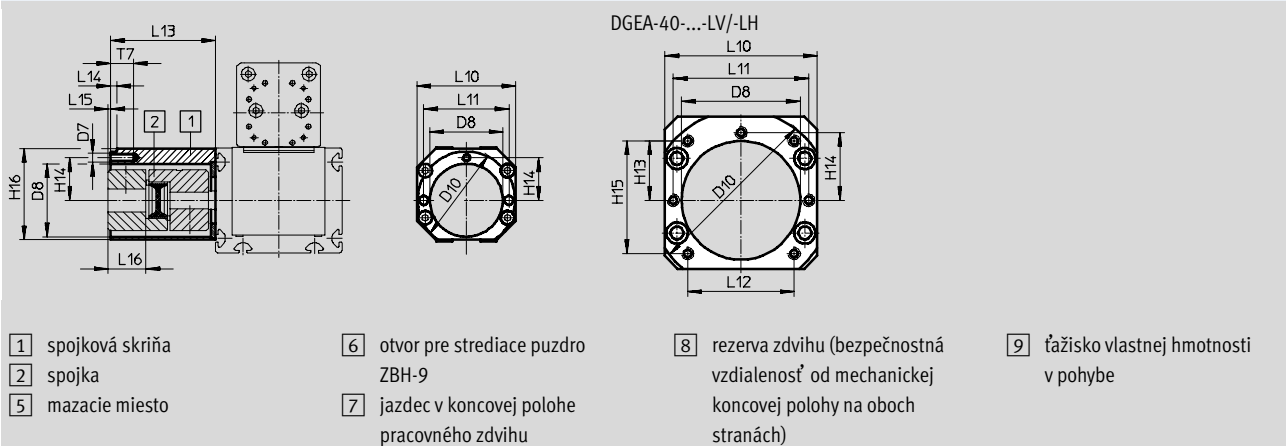
Rozmery

sťahovanie CAD modelov → www.festo.sk

základné vyhotovenie



teleso spojky



Výložníkové osi DGEA, s ozubeným remeňom

údajový list

FESTO

veľkosť	variant	B1	B3	B4	B5 ±0,1	B6	B8	B9	B10	B11	D1 ∅ h6	D2 ∅	D3
18	KV/KH	44	67	32	18	32,5	39,1	16	-	12	8	3,3	M4
25	KV/KH	55	83	47	18	32,5	39,1	29,8	20	25	11	3,3	M4
40	KV/KH	80	111,8	72	28	49	53	30,1	40	25	15	4,4	M5
	LV/LH												

veľkosť	variant	D4	D5	D6 ∅ H7	D7	D8 ∅	D9 ∅ H7	D10 ∅ g7	H1	H2	H4	H5	H7
18	KV/KH	M6	M6	9	M4	32	28	44	99	45	50,8	19,55	20
25	KV/KH	M6	M6	9	M6	48	32	64	128	57,7	63,1	19,55	50
40	KV/KH	M6	M6	9	M6	48	40	64	197	85	91,3	26,5	72
	LV/LH				M8	78		118					

veľkosť	variant	H8	H9	H10	H11	H12	H13	H14 ±0,1	H15	H16	H17	H18	H19
18	KV/KH	8	30,5	52	77	10	-	19	-	45	19,6	10	14,3
25	KV/KH	9,5	32,5	69	95	15	-	28	-	60	27,1	16	13,3
40	KV/KH	15,5	55,5	110	153	16	-	28	-	60	42,8	21,5	18
	LV/LH						39	44,5	74	100			

veľkosť	variant	L1	L2	L3	L5	L6	L7	L8	L9	L10	L11	L12	L13
18	KV/KH	419,5	210	138	40	13	28	58	81	45	38	-	40
25	KV/KH	487,5	244	202	40	15	71	60	81	65	56	-	65
40	KV/KH	662	331	256	40	15	94	81	120	65	56	-	65
	LV/LH									100	89	70	96

veľkosť	variant	L14	L15	L16	L17	T1	T2	T3	T4 min.	T5 min.	T6	T7
18	KV/KH	3,2	-3,6	14,6	53	1,6	2	9	11	11	2,1	10
25	KV/KH	4	2,2	22,8	65,6	2,3	2	10	11	11	2,1	13
40	KV/KH	4	2,2	22,8	90	2,8	3	10	11	11	2,1	13
	LV/LH	5	-0,9	35,9								18

Výložníkové osi DGEA, s ozubeným remeňom

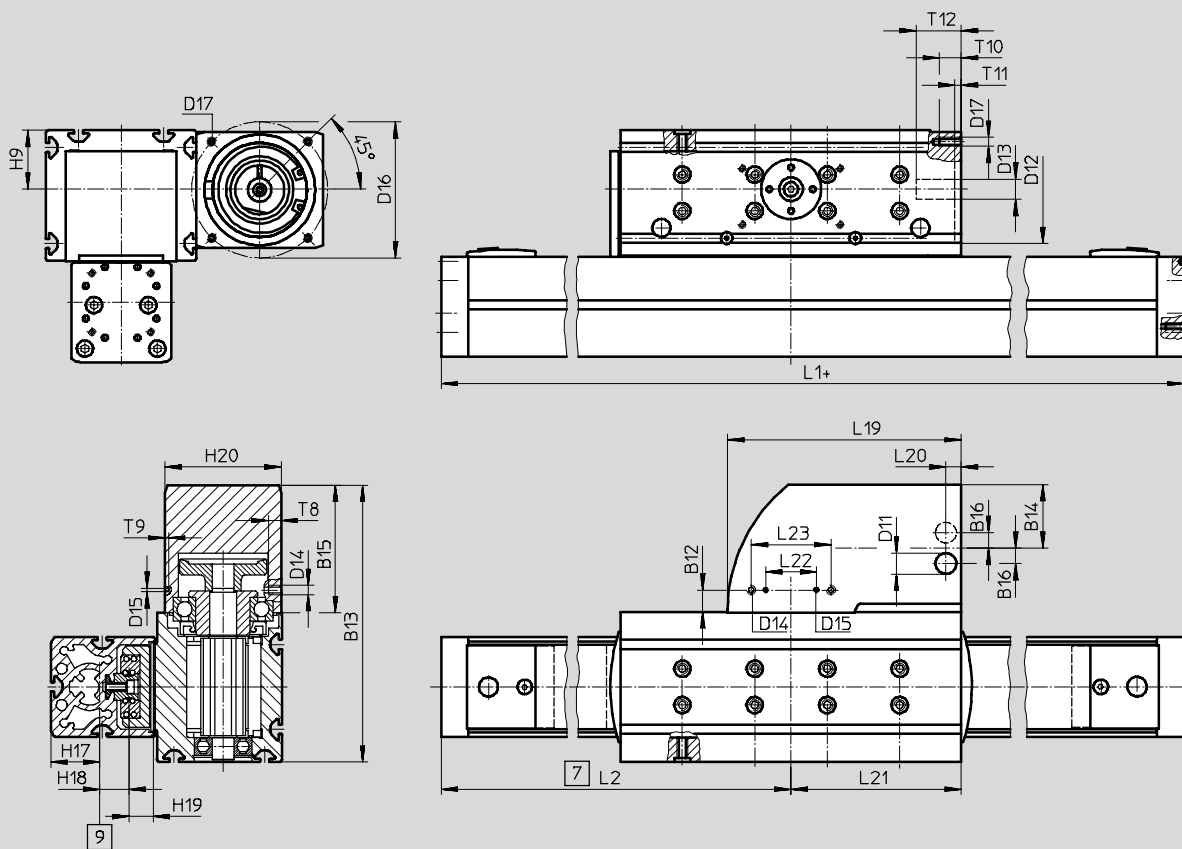
údajový list

FESTO

Rozmery

sťahovanie CAD modelov → www.festo.sk

s uhlovou prevodovkou



+ = pripočítať dĺžku zdvíhu
 [7] jazdec v koncovej polohe
 nominálneho zdvíhu

[9] ťažisko vlastnej hmotnosti
 v pohybe

veľkosť	B12	B13	B14	B15	B16	D11 ∅	D12 ∅ +0,05/+0,08	D13 ∅	D14	D15 ∅ ±0,05
18	11	122	27,5	55	9	11,5	40	9	M4	2
25	12	153	35	70	9	11,5	60	11	M5	2
40	16	211,8	50	100	17	11,9	95	19	M5	3

veľkosť	D16 ∅	D17	H9	H17	H18	H19	H20	L1	L2	L19
18	63	M5	30,5	19,6	10	14,3	55	419,5	210	97
25	75	M5	32,5	27,1	16	13,3	64	487,5	244	129
40	115	M8	55,5	42,8	21,5	18	100	662	331	173

veľkosť	L20	L21	L22	L23	T8	T9	T10	T11	T12
			±0,1	±0,1					
18	8,5	64,5	18	34	5	2	12	3,5	24
25	8,5	94	28	44	7	2	12	3,5	25
40	11,5	120	44	68	5	2	12	3,5	40

Výložníkové osi DGEA, s ozubeným remeňom

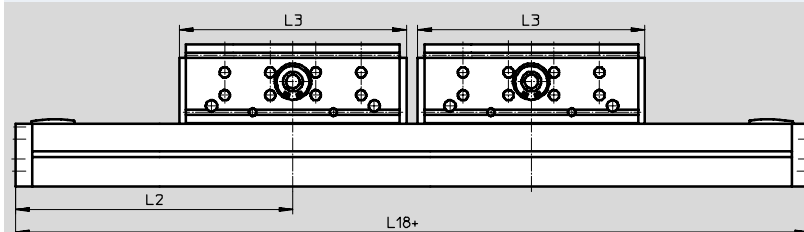
údajový list

FESTO

Rozmery

sťahovanie CAD modelov → www.festo.sk

s prídavnou hlavou pohonu



+ = pripočítať dĺžku zdvihu

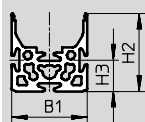
- upozornenie

Pri použití integrovanej uhlovej prevodovky s pripojením motora napravo (GVR/GHR) v kombinácii s prídavnou hlavou pohonu (ZWK) je nutné zachovať medzi oboma hlavami minimálnu vzdialenosť.

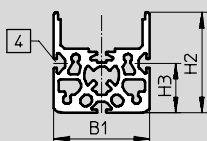
Pri Festo servomotoroch je touto vzdialenosťou minimálne dĺžka motora.

profilová rúra

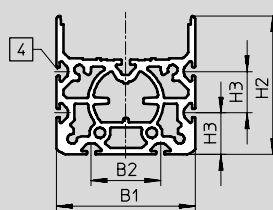
veľkosť 18



veľkosť 25



veľkosť 40



4 upevňovacia drážka
pre drážkový kameň NST

veľkosť	B1	B2	H2	H3	L2	L3	L18
18	44	–	45	18	210	138	569,5
25	55	–	57,7	28,4	244	202	697,5
40	80	40	85	24	331	256	926

Výložníkové osi DGEA, s ozubeným remeňom

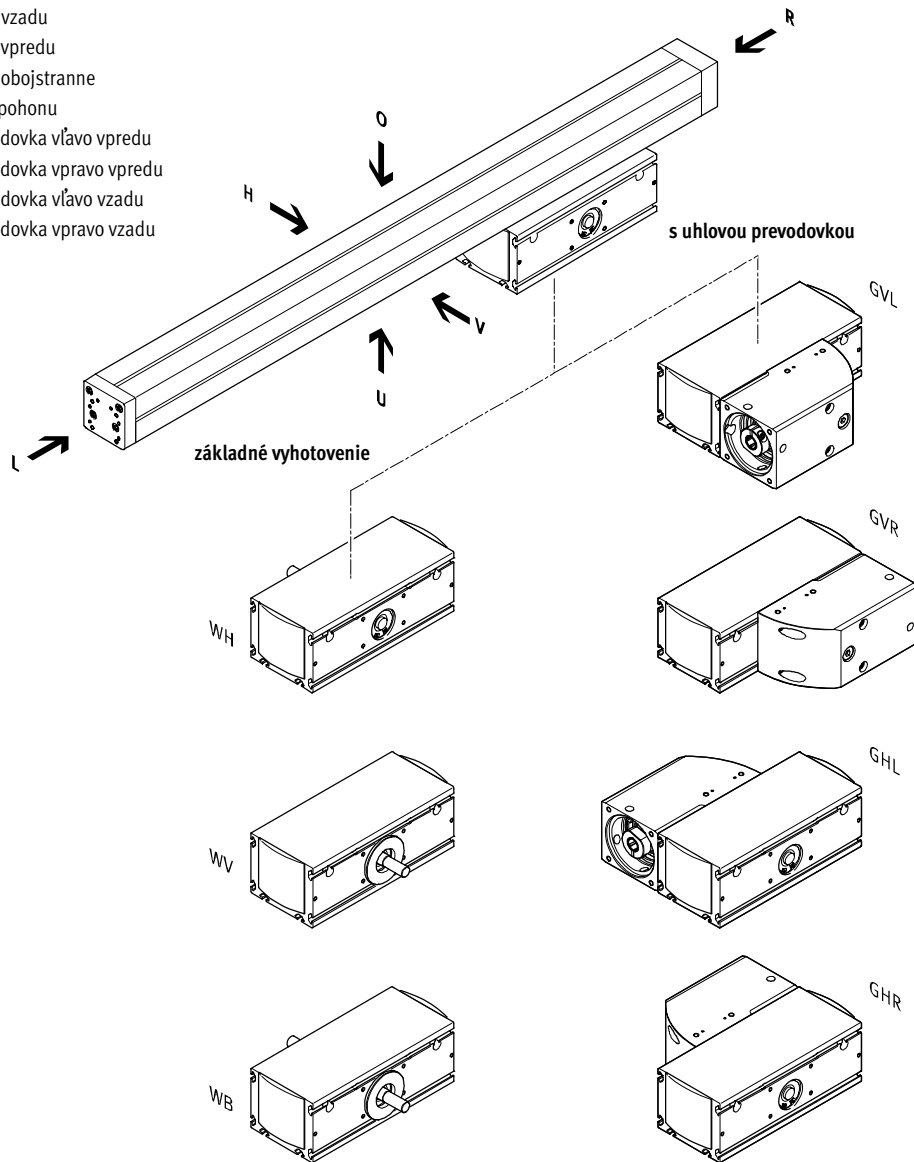
typové označenie – stavebnice výrobkov

FESTO

Typové označenie

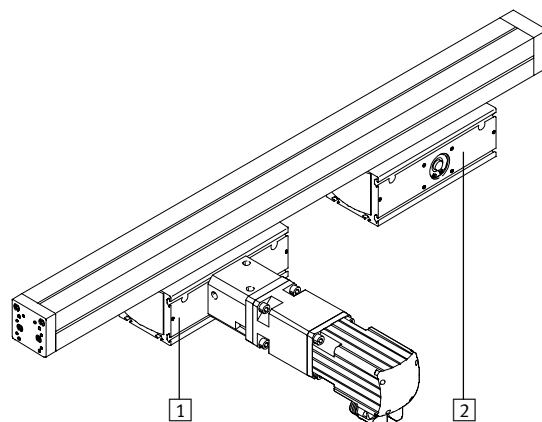
minimálne údaje/volby

WH	čap hriadeľa vzadu
WV	čap hriadeľa vpredu
WB	čap hriadeľa obojstranne
ZWK	druhá hlava pohonu
GVL	uhlová prevodovka vľavo vpredu
GVR	uhlová prevodovka vpravo vpredu
GHL	uhlová prevodovka vľavo vzadu
GHR	uhlová prevodovka vpravo vzadu



O = hore
 U = dole
 R = vpravo
 L = vľavo
 V = vpredu
 H = vzadu

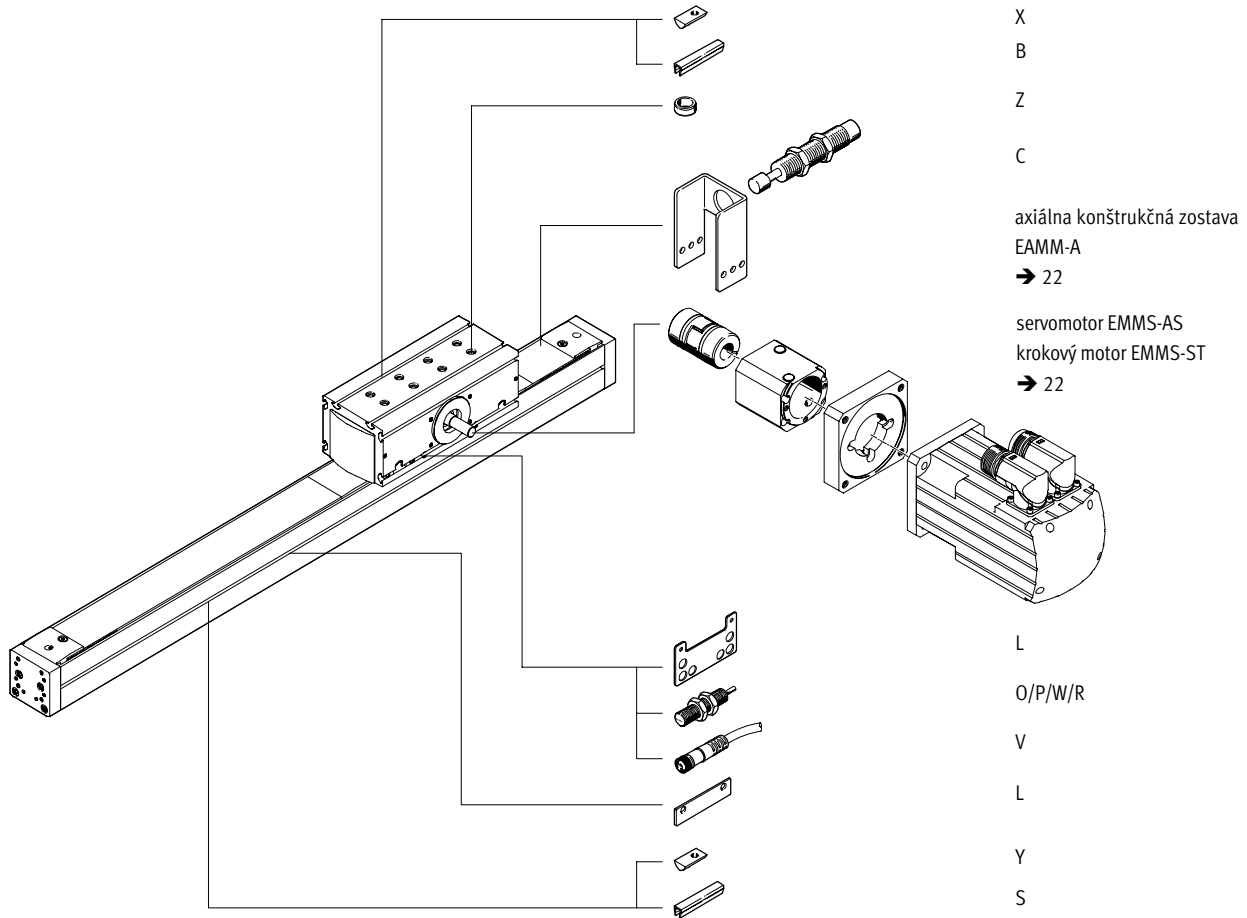
- 1 hlava pohonu
- 2 voliteľné:
 prídavná hlava pohonu
 (na zvýšenie mechanického
 prenosu momentu)



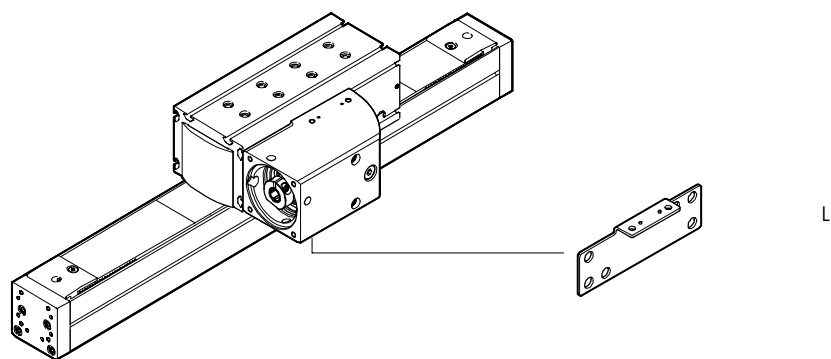
Výložníkové osi DGEA, s ozubeným remeňom

typové označenie – stavebnica výrobkov

Typové označenie
možnosti



s uhlovou prevodovkou



Výložníkové osi DGEA, s ozubeným remeňom

typové označenie – stavebnica výrobkov

FESTO

M Minimálne údaje						O Možnosti →
č. stavebnice	funkcia	veľkosť	zdvih	funkcia pohonu	hlava pohonu	prídavná hlava pohonu
195611	DGEA	18	1 ... 1000	ZR	WH	ZWK
195612		25			WV	
195613		40			WB	
					GVL	
					GVR	
					GHL	
					GHR	
príklad objednávky						
195612	DGEA	- 25	- 850	- ZR	- WV	-

Tabuľka pre objednávku							
veľkosť	18	25	40	podmienky	kód	zadanie kódu	
M č. stavebnice	195611	195612	195613				
funkcia	výložníková os s ozubeným remeňom				DGEA		DGEA
veľkosť	18	25	40		-...		
zdvih [mm]	1 ... 800	1 ... 900	1 ... 1 000		-...		
funkcia pohonu	elektromechanický pohon s ozubeným remeňom				-ZR		-ZR
hlava pohonu	čap hriadeľa vzadu				-WH		
	čap hriadeľa vpredu				-WV		
	čap hriadeľa obojstranne				-WB		
	integrovaná uhlová prevodovka pre motor vpredu vľavo				-GVL		
	integrovaná uhlová prevodovka pre motor vpredu vpravo				-GVR		
	integrovaná uhlová prevodovka pre motor vzadu vľavo				-GHL		
	integrovaná uhlová prevodovka pre motor vzadu vpravo				-GHR		
O prídavná hlava pohonu	bez čapu hriadeľa				-ZWK		

⚠ upozornenie

Pri použití integrovanej uhlovej prevodovky s pripojením motora napravo (GVR/GHR) v kombinácii s prídavnou hlavou pohonu (ZWK) je nutné zachovať medzi oboma hlavami minimálnu vzdialenosť.

Pri Festo servomotoroch je touto vzdialenosťou minimálne dĺžka motora.

prenosový kód objednávky

Výložníkové osi DGEA, s ozubeným remeňom

typové označenie – stavebnica výrobkov

FESTO

→ Možnosti

príslušenstvo	krytie drážky	drážkový kameň	tlmič nárazov s držiakom	strediacie puzdro	pridržiavací plech pre bezdotykový snímač	indukčné snímače koncových polôh	spojovacie vedenie
ZUB	...S ...B	...Y ...X	...C	...Z	L	...O ...P ...W ...R	...V
ZUB	- 2B		2C	10Z	L	2P2W	2V

Tabuľka pre objednávku

veľkosť	18	25	40	podmienky	kód	zadanie kódu
↓ príslušenstvo	voľne priložené				ZUB-	ZUB-
<input type="checkbox"/> krytie pre profilovú drážku	1 ... 10				...S	
drážky pre hlavu pohonu	1 ... 10				...B	
drážkový kameň pre profilovú drážku	1 ... 10				...Y	
kameň pre hlavu pohonu	1 ... 10				...X	
tlmič nárazov s držiakom	1 ... 2				...C	
strediacie puzdro	10, 20, 30, 40, 50, 60, 70, 80, 90				...Z	
pridržiavací plech pre indukčný bezdotykový snímač, vrátane 2 spínacích zastávok	1				L	
indukčné spínač, kábel	1 ... 5				...O	
snímače rozpínač, kábel	1 ... 5				...P	
koncových spínač, konektor	1 ... 5				...W	
polôh rozpínač, konektor	1 ... 5				...R	
spojovacie vedenie	1 ... 10				...V	

 **upozornenie**

Výložníkové osi DGEA je možné upevniť rovnako (na veku profilu a hlavu pohonu) ako elektromechanické osi DGE-...-ZR-KF/-SP-KF.

Pamätajte však na to, že vzhľadom na rozmery existuje priradenie 1:1. Príklad: Rozmeru profilu DGEA-18 zodpovedá DGE-25.

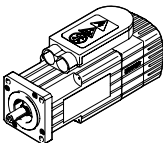
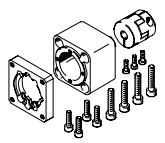
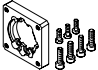
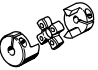
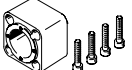
prenosový kód objednávky

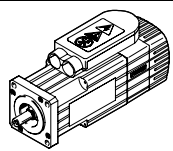
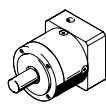
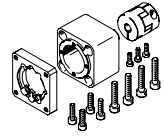
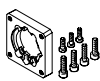
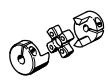
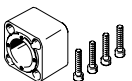
ZUB -

Výložníkové osi DGEA, s ozubeným remeňom

príslušenstvo

FESTO

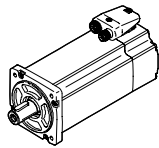
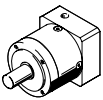
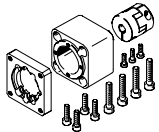
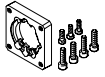
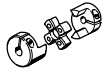
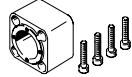
Prípustné kombinácie s axiálnou stavebnicou – základné vyhotovenie bez prevodovky					technické údaje → internet: eamm-a
motor	axiálna konštrukčná zostava	axiálna konštrukčná zostava obsahuje:			
		príruba motora	spojka	teleso spojky	
					
typ	č. dielu typ	č. dielu typ	č. dielu typ	č. dielu typ	
DGEA-18					
s krokovým motorom					
EMMS-ST-57-...	550956 EAMM-A-F28-57A	530081 EAMF-A-44A/B-57A	530088 EAMC-30-35-6,35-8	530468 EAMK-A-F28-44A	
EMMS-ST-87-...	550958 EAMM-A-F28-87A	530082 EAMF-A-44A/B-87A	123042 EAMC-30-35-8-11	530468 EAMK-A-F28-44A	
DGEA-25					
s krokovým motorom					
EMMS-ST-87-...	550960 EAMM-A-F32-87A	533140 EAMF-A-64A/B-87A	530090 EAMC-40-66-11-11	530469 EAMK-A-F32-64A	

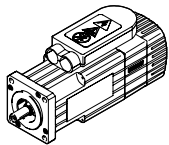
Prípustné kombinácie s axiálnou stavebnicou – základné vyhotovenie s prevodovkou					technické údaje → internet: eamm-a
motor	prevodovka	axiálna konštrukčná zostava	axiálna konštrukčná zostava obsahuje:		
			príruba motora	spojka	teleso spojky
					
typ	typ	č. dielu typ	č. dielu typ	č. dielu typ	č. dielu typ
DGEA-18					
so servomotorom					
EMMS-AS-55-...	EMGA-60-P-G...-SAS-55	550957 EAMM-A-F28-60G	529944 EAMF-A-44A/B-60G	123042 EAMC-30-35-8-11	530468 EAMK-A-F28-44A
EMMS-AS-70-...	EMGA-60-P-G...-SAS-70	550957 EAMM-A-F28-60G	529944 EAMF-A-44A/B-60G	123042 EAMC-30-35-8-11	530468 EAMK-A-F28-44A
s krokovým motorom					
EMMS-ST-57-...	EMGA-60-P-G...-SST-57	550957 EAMM-A-F28-60G	529944 EAMF-A-44A/B-60G	123042 EAMC-30-35-8-11	530468 EAMK-A-F28-44A
DGEA-25					
so servomotorom					
EMMS-AS-55-...	EMGA-60-P-G...-SAS-55	550959 EAMM-A-F32-60G	550987 EAMF-A-64A/B-60G	530090 EAMC-40-66-11-11	530469 EAMK-A-F32-64A
EMMS-AS-70-...	EMGA-60-P-G...-SAS-70	550959 EAMM-A-F32-60G	550987 EAMF-A-64A/B-60G	530090 EAMC-40-66-11-11	530469 EAMK-A-F32-64A

Výložníkové osi DGEA, s ozubeným remeňom

príslušenstvo

FESTO

Prípustné kombinácie s axiálnou stavebnicou – základné vyhotovenie s prevodovkou				technické údaje → internet: eamm-a	
motor	prevodovka	axiálna konštrukčná zostava	axiálna konštrukčná zostava obsahuje:		
			príruba motora	spojka	teleso spojky
					
typ	typ	č. dielu typ	č. dielu typ	č. dielu typ	č. dielu typ
DGEA-40					
so servomotorom					
EMMS-AS-70-...	EMGA-80-P-G...-SAS-70	550935 EAMM-A-F40-80G	533139 EAMF-A-64A/C-80G	123845 EAMC-40-66-15-20	124629 EAMK-A-F40-64A
EMME-AS-80-...	EMGA-80-P-G...-EAS-80	550935 EAMM-A-F40-80G	533139 EAMF-A-64A/C-80G	123845 EAMC-40-66-15-20	124629 EAMK-A-F40-64A
EMME-AS-100-...	EMGA-80-P-G...-SAS-100	550935 EAMM-A-F40-80G	533139 EAMF-A-64A/C-80G	123845 EAMC-40-66-15-20	124629 EAMK-A-F40-64A
EMMS-AS-100-...	EMGA-80-P-G...-SAS-100	550935 EAMM-A-F40-80G	533139 EAMF-A-64A/C-80G	123845 EAMC-40-66-15-20	124629 EAMK-A-F40-64A
s krokovým motorom					
EMMS-ST-87-...	EMGA-80-P-G...-SST-87	550935 EAMM-A-F40-80G	533139 EAMF-A-64A/C-80G	123845 EAMC-40-66-15-20	124629 EAMK-A-F40-64A

Prípustné kombinácie s uhlovou prevodovkou
motor

typ
DGEA-18
so servomotorom
EMMS-AS-55-...
DGEA-25
so servomotorom
EMMS-AS-70-...
DGEA-40
so servomotorom
EMMS-AS-100-...

Výložníkové osi DGEA, s ozubeným remeňom

príslušenstvo

FESTO

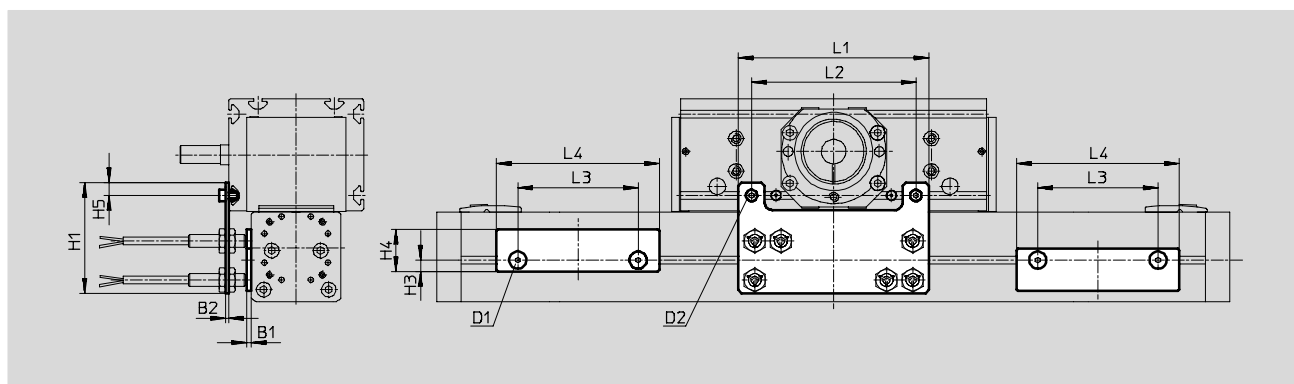
**Konstruktívna upevňovacia zostava
pre bezdotykový snímač**
(DGEA v základnom vyhotovení)

DGEA-...-SIE-M8

(objednávacia kód L)

materiál:

pozinkovaná oceľ



Rozmery a údaje pre objednávku

pre veľkosť	B1	B2	D1	D2	H1	H3	H4
18	3	2	M4	M4	77	5	21
25	3	2	M4	M5	68	7	26
40	3	7	M4	M5	92	7	26

pre veľkosť	H5	L1	L2	L3	L4	hmotnosť [g]	č. dielu	typ
18	7,5	114	90	74	84	200	525868	DGEA-18-SIE-M8
25	8	117	101	85	100	250	525869	DGEA-25-SIE-M8
40	10	190	133	124,5	145	600	525870	DGEA-40-SIE-M8

Výložníkové osi DGEA, s ozubeným remeňom

príslušenstvo

FESTO

Konštrukčná upevňovacia zostava
pre bezdotykový snímač

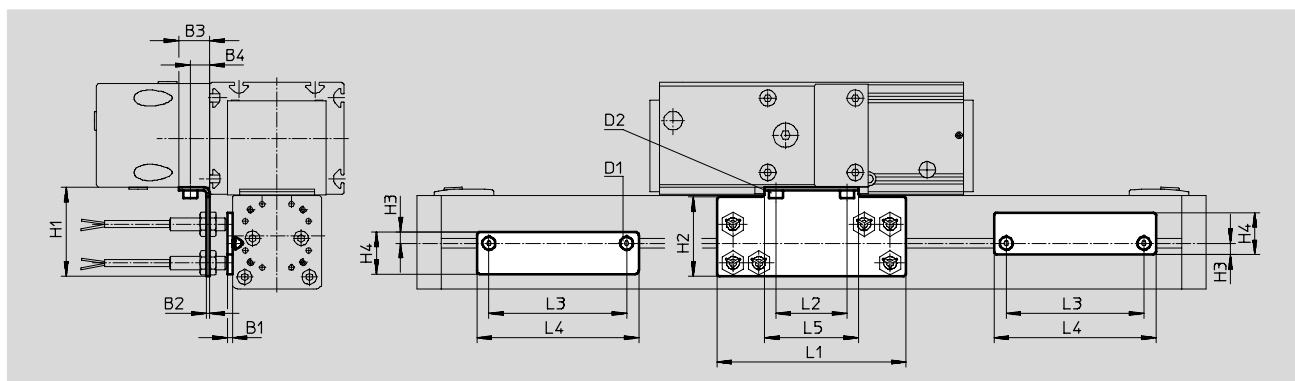
(DGEA s uhlovou prevodovkou)

DGEA-...-G...-SIE-M8

(objednávacia kód L)

materiál:

pozinkovaná oceľ



Rozmery a údaje pre objednávku

pre veľkosť	B1	B2	B3	B4	D1	D2	H1	H2	H3
18	3	2	17	11	M4	M4	40	34	5
25	3	2	19	12	M4	M5	55	49	7
40	3	4	23	16	M4	M5	64	52	7

pre veľkosť	H4	L1	L2	L3	L4	L5	hmotnosť [g]	č. dielu	typ
18	21	114	34	74	84	46	170	539935	DGEA-18-G...-SIE-M8
25	26	117	44	85	100	58	250	539936	DGEA-25-G...-SIE-M8
40	26	153	68	124,5	145	82	520	539937	DGEA-40-G...-SIE-M8

Výložníkové osi DGEA, s ozubeným remeňom

príslušenstvo

FESTO

Súprava tlmičov nárazov

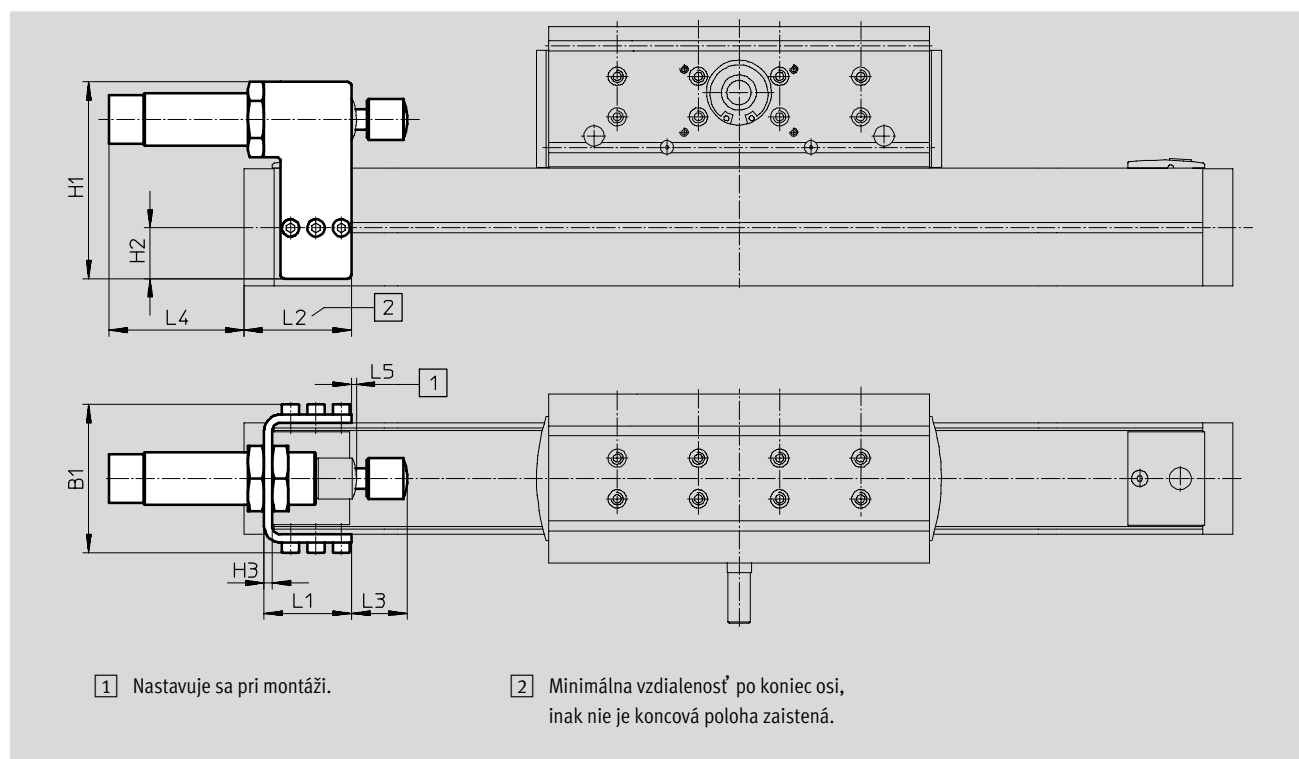
DGEA-...-YSR

(objednávaci kód C)

materiál:

pozinkovaná oceľ

bez obsahu medi a PTFEu





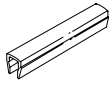
Rozmery a údaje pre objednávku												
pre veľkosť	B1	H1	H2	H3	L1	L2 +1	L3	L4	L5 +1	hmotnosť [g]	č. dielu	typ
18	59	80	15	3	44	67	1)	1)	2	390	525865	DGEA-18-YSR
25	73	97	25	4	43	60	1)	1)	2	630	525866	DGEA-25-YSR
40	98	122	14	4	70,5	81	1)	1)	2	1 200	525867	DGEA-40-YSR

1) Miera závisí od veľkosti tlmiča nárazov a montážnej polohy konštrukčnej zostavy tlmiča nárazov.


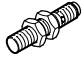


Výložníkové osi DGEA, s ozubeným remeňom



príslušenstvo

FESTO

Typové označenie				technické údaje → internet: upevňovací prvok		
	pre veľkosť	poznámka	typové označenie	č. dielu	typ	PE ¹⁾
drážkový kameň NST						
	18	pre profilovú drážku	Y	526091	NST-HMV-M4	10
	25, 40			150914	NST-5-M5	1
	18, 25, 40	pre hlavu pohonu	X	150914	NST-5-M5	1
strediace puzdro ZBH						
	18, 25, 40	pre hlavu pohonu	Z	150927	ZBH-9	10
krytovanie drážky ABP/ABP-S						
	18	pre profilovú drážku	S	151680	ABP-5-S	2
	25, 40	po 0,5 m		151681	ABP-5	2
	18, 25, 40	pre hlavu pohonu po 0,5 m	B	151681	ABP-5	2

1) množstvo v balnej jednotke

Typové označenie – indukčné bezdotykové snímače M8						technické údaje → internet: sien	
	elektrický prípoj		spínací výstup	LED dióda	dĺžka kábla [m]	č. dielu	typ
	kábel	konektor M8					
spínač							
	3 žily	–	PNP	■	2,5	150386	SIEN-M8B-PS-K-L
	–	3 póly	PNP	■	–	150387	SIEN-M8B-PS-S-L
rozpínač							
	3 žily	–	PNP	■	2,5	150390	SIEN-M8B-PO-K-L
	–	3 póly	PNP	■	–	150391	SIEN-M8B-PO-S-L

Typové označenie – spojovacie vedenie				technické údaje → internet: nebu	
	elektrický prípoj vľavo	elektrický prípoj vpravo	dĺžka kábla [m]	č. dielu	typ
	priama zásuvka, M8x1, 3 póly	kábel, voľný koniec, 3 žily	2,5	541333	NEBU-M8G3-K-2,5-LE3
			5	541334	NEBU-M8G3-K-5-LE3
	uhlová zásuvka, M8x1, 3 póly	kábel, voľný koniec, 3 žily	2,5	541338	NEBU-M8W3-K-2,5-LE3
			5	541341	NEBU-M8W3-K-5-LE3


Výložníkové osi DGEA, s ozubeným remeňom

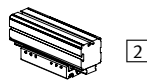
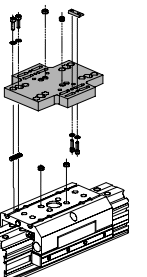
príslušenstvo

FESTO

Konštrukčná zostava adaptéra
HMVK

materiál:
tvárna hliníková zliatina
bez obsahu medi a PTFEu
v zmysle RoHS

 **upozornenie**
Konštrukčná zostava obsahuje individuálne upevňovacie rozhranie, ako aj potrebný upevňovací materiál.

Prípustné kombinácie pohon/pohon s konštrukčnou zostavou adaptéra			sťahovanie CAD modelov → www.festo.sk	
kombinácia	1	2	konštrukčná zostava adaptéra	
	veľkosť	veľkosť	KBK ¹⁾	č. dielu typ
DG.../DGEA	DG...	DGEA	HMVK	
 	40	18, 25	2	196781 HMVK-DL32/40-DLA18-32
	63	25, 40		196783 HMVK-DL63-DLA25/40

1) Trieda odolnosti proti korózii 2 podľa normy Festo 940 070:
Konštrukčne diely s miernymi narokmi na odolnosť proti korózii. Vonkajšie viditeľné časti s požiadavkami predovšetkým na vzhľad povrchu, ktorý je vystavený priamemu kontaktu s okolitou pre priemysel bežnou atmosférou prípadne kontaktu s mediami, ako su chladiace latky a maziva.