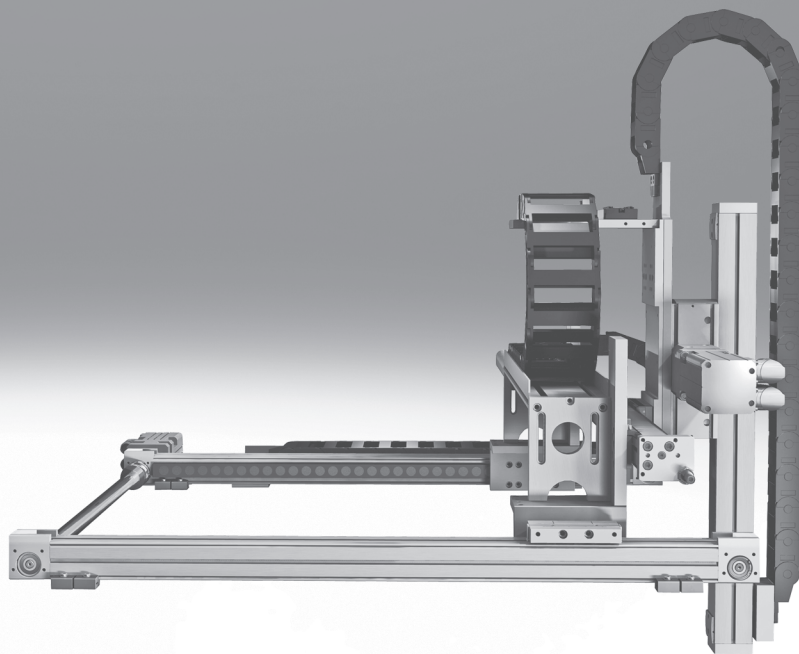


Osi s ozubeným remeňom DGE

FESTO



Osi s ozubeným remeňom DGE

hlavné údaje

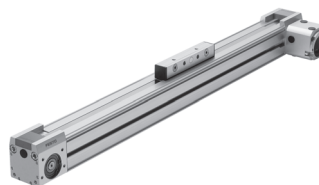
FESTO

Stručný prehľad

- presné a tuhé vedenie
- vysoká prispôsobivosť vďaka mnohostranným možnostiam upevnenia a montáže
- rôzne možnosti adaptácie k pohonom
- rozsiahle montážne príslušenstvo pre viacosové kombinácie
- optimálne prispôsobené kombinácie motora a regulátora

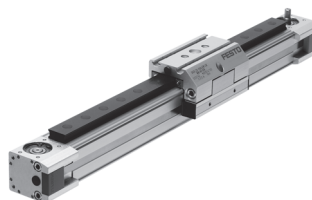
Základné vyhotovenie DGE-ZR

- zdvihy 1 ... 4500 mm
- bez vedenia
- malé parametre zaťaženia



S obežným guľôčkovým vedením DGE-ZR-KF

- zdvihy 1 ... 4500 mm
- štandardné vozíky alebo predĺžené vozíky
- stredná až vysoká zaťažiteľnosť



Chránené vyhotovenie DGE-ZR-KF-GA

- zdvihy 1 ... 1800 mm
- štandardný vozík
- vedenie a vozík sú krytým chráneným pred časticami zhora a zo strany



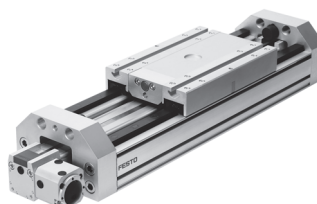
S vedením v kladkách DGE-ZR-RF

- zdvihy 1 ... 5000 mm
- štandardné vozíky alebo predĺžené vozíky
- vnútorné, chránené vedenie v kladkách
- stredná zaťažiteľnosť
- možné vysoké rýchlosti



S vedením pre veľké záťaže DGE-ZR-HD

- zdvihy 1 ... 2000 mm
- veľmi veľká presnosť vedenia
- stabilná konštrukcia
- vysoká zaťažiteľnosť

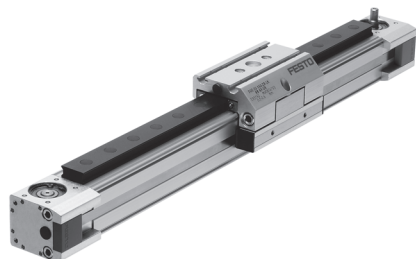


Osi s ozubeným remeňom DGE

hlavné údaje

FESTO

Celý systém zložený z osi s ozubeným remeňom, konštrukčnej zostavy, motora a kontroléra motora
osi s ozubeným remeňom

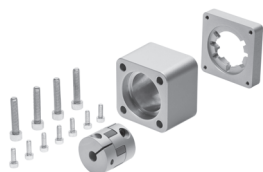


 **upozornenie**

Pre osi s ozubeným remeňom DGA a motory existujú špeciálne, vzájomne zosúladené kompletne riešenia.

montážna súprava motora
axiálna konštrukčná zostava

→72

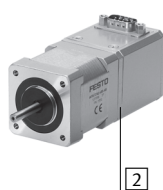


Montážna súprava obsahuje:

- príruha motora
- teleso spojky
- spojka
- skrutky

motor

→72



- 1 servomotor EMME-AS, EMMS-AS
- 2 krokový motor EMMS-ST

kontrolér motora

technické údaje → internet: kontrolér motora



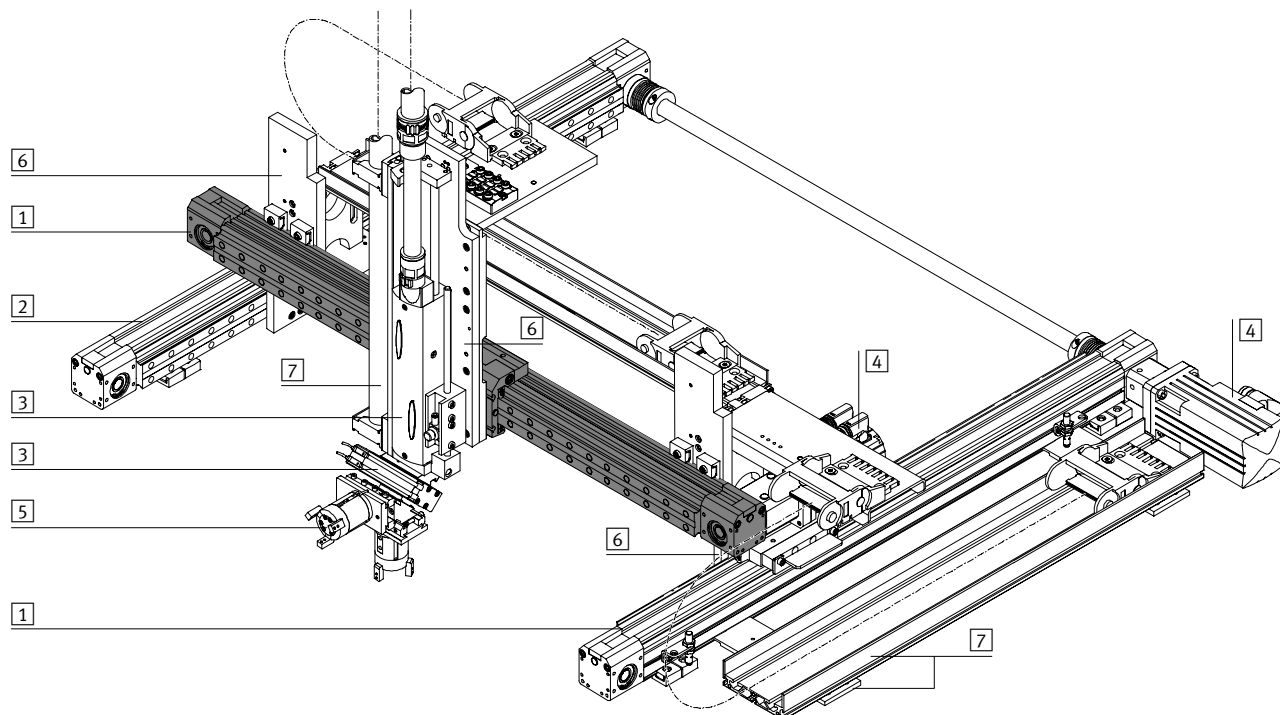
- 1 kontrolér servomotora
CMMP-AS
- 2 kontrolér krokového motora
CMMS-ST

Osi s ozubeným remeňom DGE

príklad systému

FESTO

Systémový produkt pre manipulačnú a montážnu techniku



Systémové prvky a príslušenstvo		
	opis	→ strana/internet
1	osi	os
2	osi s vedením	os s vedením
3	pohony	pohon
4	motory	motor
5	uchopovače	uchopovač
6	adaptér	88
		uchopovač
7	inštalačné prvky	inštalačný prvok

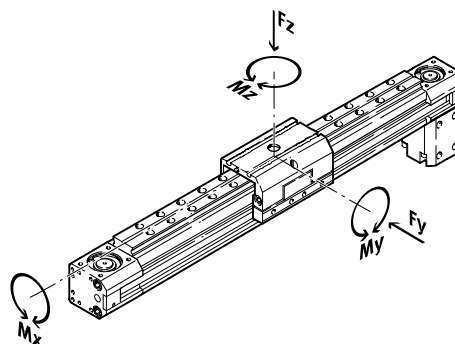
Osi s ozubeným remeňom DGE

pomoc pri výbere

Vlastnosti vedenia

Údaje v tabuľke predstavujú maximálne hodnoty.

Presné hodnoty pre jednotlivé varianty sú uvedené v príslušnom údajovom liste katalógu.



vyhotovenie	veľkosť	pracovný zdvih ¹⁾ [mm]	rýchlosť [m/s]	opakovateľná presnosť [mm]	posuvová sila valca [N]	sily a momenty					→ strana/internet
						Fy [N]	Fz [N]	Mx [Nm]	My [Nm]	Mz [Nm]	
základné vyhotovenie bez vedenia ZR											
	8	1 ... 650	1	±0,08	15	–	38	0,15	2	0,3	6
	12	1 ... 1000	1,5	±0,08	30	–	59	0,3	4	0,5	
	18	1 ... 1000	2	±0,08	60	–	120	0,5	11	1	
	25	1 ... 3000	5	±0,1	260	–	330	1	20	3	
	40	1 ... 4000	5	±0,1	610	–	800	4	60	8	
	63	1 ... 4500	5	±0,1	1500	–	1600	8	120	24	
obežné guľôčkové vedenie ZR-KF											
	8	1 ... 650	3	±0,08	15	255	255	1	3,5	3,5	22
	12	1 ... 1000	3	±0,08	30	565	565	3	9	9	
	18	1 ... 1000	3	±0,08	60	930	930	7	45	45	
	25	1 ... 3000	3	±0,1	260	3080	3080	45	170	170	
	40	1 ... 4000	3	±0,1	610	7300	7300	170	660	660	
	63	1 ... 4500	3	±0,1	1500	14050	14050	580	1820	1820	
vedenie v kladkách ZR-RF											
	25	1 ... 5000	10	±0,1	260	260	150	7	30	30	44
	40	1 ... 5000	10	±0,1	610	610	300	18	120	180	
	63	1 ... 5000	10	±0,1	1 500	1500	600	65	340	600	
vedenie pre veľké záťaž ZR-HD											
	18	1 ... 1000	3	±0,08	60	1820	1820	70	115	112	58
	25	1 ... 1000	3	±0,1	260	5400	5600	260	415	400	
	40	1 ... 1000	3	±0,1	610	400	5600	375	560	540	

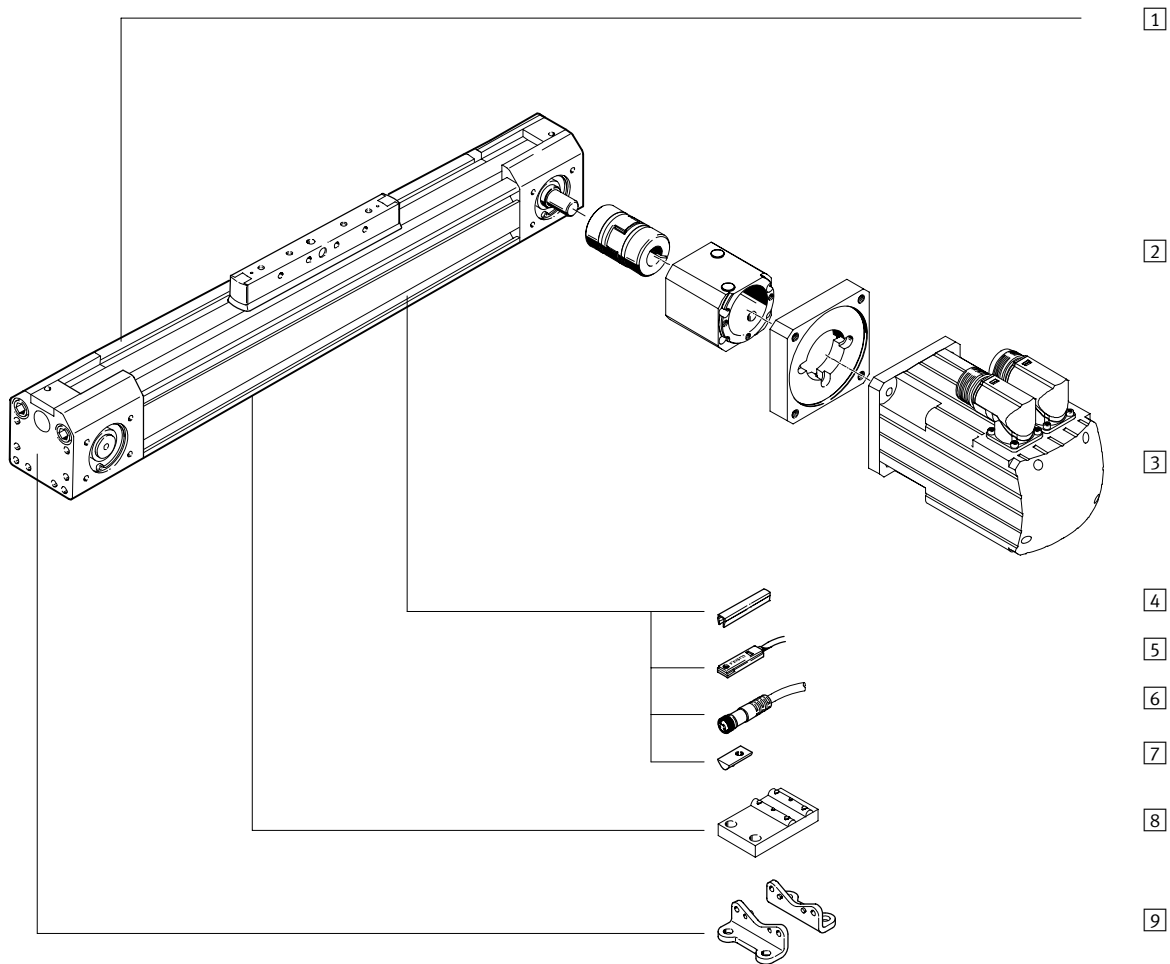
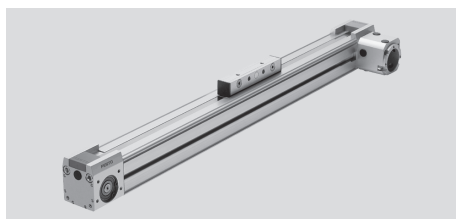
1) Špeciálne dĺžky na požiadanie

upozornenie

návrhový softvér
PositioningDrives
www.festo.sk

Osi s ozubeným remeňom DGE-ZR

prehľad príslušenstva



Osi s ozubeným remeňom DGE-ZR

prehľad príslušenstva

FESTO

Varianty a príslušenstvo			
typ	opis	→ strana/internet	
1	osi s ozubeným remeňom DGE-ZR	elektromechanická os bez vedenia	8
2	axiálna konštrukčná zostava EAMM-A	pre axiálnu montáž motora (zloženie: spojka, teleso spojky a príruha motora)	72
3	motor EMMS	špeciálne pre zosúladené kombinácie osi a motora s prevodovkou alebo bez nej, s brzdou alebo bez nej	72
4	krytie drážky B/S	na ochranu pred znečistením	86
5	snímače koncových polôh G/H/I/J/N	pre snímanie polohy alebo bezpečnostné snímanie	87
6	spojovacie vedenie V	pre snímače koncových polôh	87
7	drážkový kameň pre upevňovaciu drážku Y	na upevnenie montážnych dielov	86
8	stredová podpera M	na upevnenie osi	79
9	pätkové upevnenie F	na upevnenie osi	78

Osi s ozubeným remeňom DGE-ZR

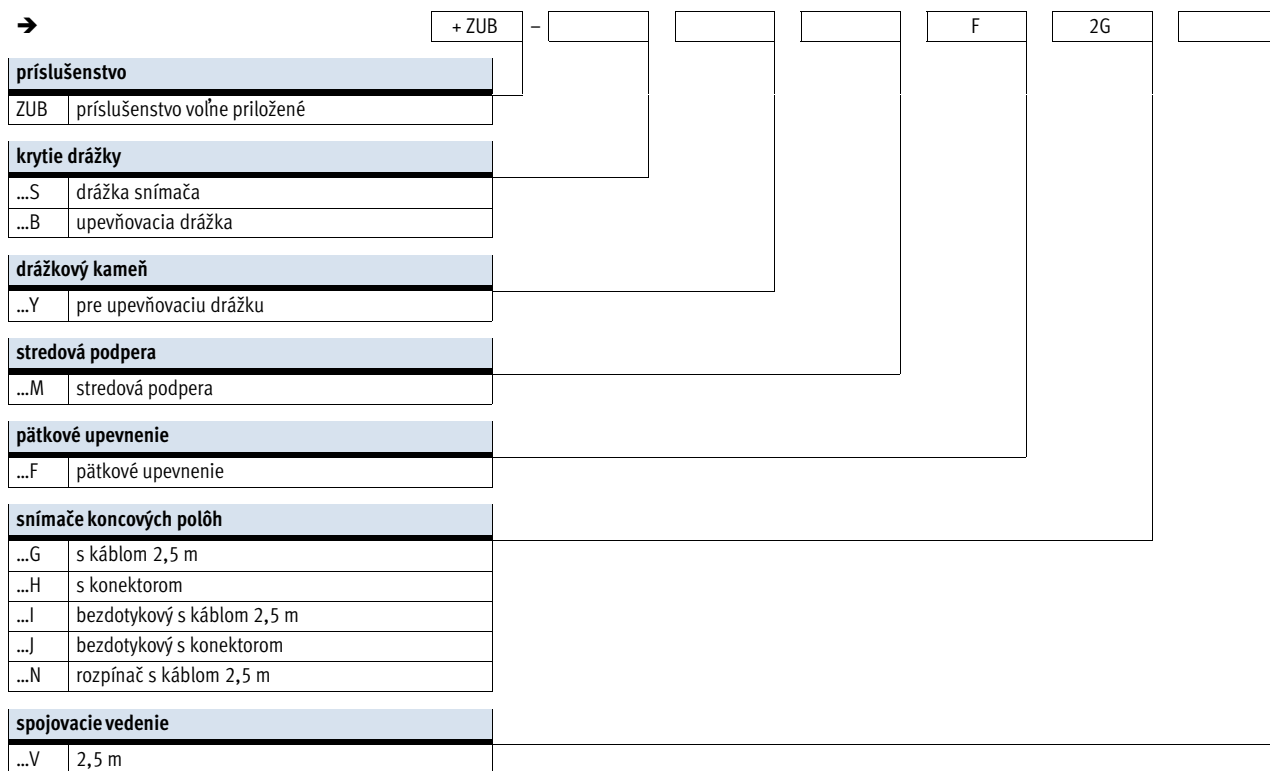
legenda k typovému označeniu

FESTO

	DGE	-	25	-	500	-	ZR	-	LK	-	RV
typ											
DGE	pohon s ozubeným remeňom										
veľkosť											
zdvih [mm]											
funkcia pohonu											
ZR	ozubený remeň										
čap hriadeľa vľavo											
LK	bez čapu hriadeľa vľavo										
LV	čap hriadeľa vľavo vpredu										
LH	čap hriadeľa vľavo vzadu										
LB	čap hriadeľa vľavo vpredu a vzadu										
čap hriadeľa vpravo											
RK	bez čapu hriadeľa vpravo										
RV	čap hriadeľa vpravo vpredu										
RH	čap hriadeľa vpravo vzadu										
RB	čap hriadeľa vpravo vpredu a vzadu										

Osi s ozubeným remeňom DGE-ZR

legenda k typovému označeniu

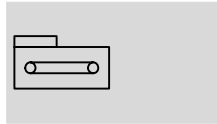


Osi s ozubeným remeňom DGE-ZR

údajový list

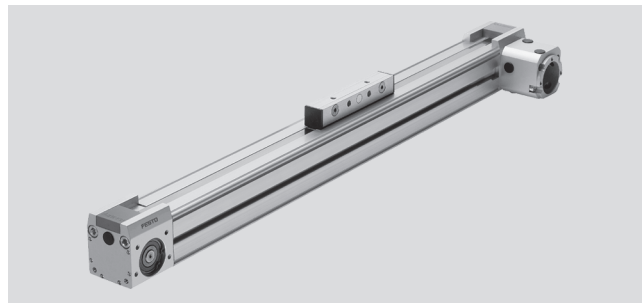
FESTO

funkcia



www.festo.sk

servis na opravy



- veľkosť
8 ... 63
- dĺžka zdvíhu
1 ... 4500 mm

Všeobecné technické údaje							
veľkosť		8	12	18	25	40	63
konštrukcia		elektromechanická os s ozubeným remeňom					
vedenie		-					
montážna poloha		ľubovoľná					
max. pracovný zdvih ¹⁾	[mm]	1 ... 650	1 ... 1000	1 ... 1000	1 ... 3000 ²⁾	1 ... 4000 ²⁾	1 ... 4500 ²⁾
max. posuvová sila F_x	[N]	15	30	60	260	610	1500
max. radiálna sila ³⁾	[N]	103	77	290	307	984	2600
radiálna sila ⁴⁾	[N]	56	96	117	235	370	840
radiálna sila ⁵⁾	[N]	40	70	80	140	170	400
max. moment pohonu	[Nm]	0,08	0,18	0,5	2,6	9,7	42
max. moment pohonu pri chode naprázdno ⁶⁾	[Nm]	0,05	0,08	0,2	0,5	1,0	4,5
max. rýchlosť	[m/s]	1	1,5	2	5	5	5
max. zrýchlenie	[m/s ²]	15	20	20	50	50	50
opakovateľná presnosť	[mm]	±0,08			±0,1		

- 1) celkový zdvih = pracovný zdvih + 2x rezerva zdvíhu
- 2) špeciálne dĺžky na požiadanie
- 3) na hriadeľ pohonu
- 4) na hriadeľ pohonu, pri servisnom čase 5000 km
- 5) na hriadeľ pohonu, pri servisnom čase 10 000 km
- 6) merané pri rýchlosti 0,2 m/s

Prevádzkové podmienky a podmienky okolia							
veľkosť		8	12	18	25	40	63
teplota okolia	[°C]	-10 ... +40					
krytie		IP40					

Hmotnosti [kg]							
veľkosť		8	12	18	25	40	63
základná hmotnosť pri zdvíhu 0 mm ¹⁾		0,237	0,31	0,862	1,89	6,05	23,20
nárast hmotností pri zväčšení zdvíhu o 100 mm		0,05	0,08	0,16	0,32	0,51	1,80
pohybovaná hmotnosť		0,012	0,02	0,055	0,28	0,60	1,80

- 1) vrátane spojovej skrine

Hmotnostný moment zotrvačnosti							
veľkosť		8	12	18	25	40	63
J_0	[kg cm ²]	0,006	0,015	0,064	0,38	2,34	25,6
J_H na meter zdvíhu	[kg cm ² /m]	0,003	0,009	0,021	0,078	0,45	3,6
J_L na kg užitočnej záťaže	[kg cm ² /kg]	0,259	0,365	0,685	1	2,53	7,85

Hmotnostný moment zotrvačnosti J_A celej osi sa vypočíta nasledujúcim spôsobom:

$$J_A = J_0 + J_H \times \text{pracovný zdvih [m]} + J_L \times m_{\text{užitočná záťaž [kg]}}$$

Osi s ozubeným remeňom DGE-ZR

údajový list

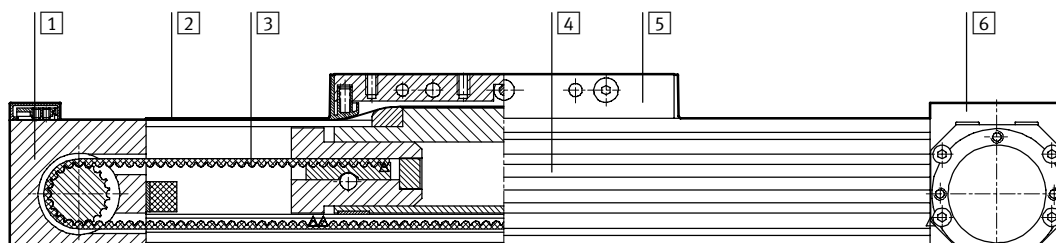
FESTO

Ozubený remeň		8	12	18	25	40	63
veľkosť							
predĺženie ¹⁾	[%]	0,04	0,1	0,2	0,11	0,1	0,15
delenie	[mm]	2	2	2	3	5	8
účinný priemer	[mm]	10,18	12,09	16,55	20,05	31,83	56,02
posuvová konštanta	[mm/ot.]	32	38	52	63	100	176

1) pri max. posuvovej sile

Materiály

funkčný rez



os

1	teleso ozubeného kolesa	eloxovaný hliník
2	krycí pás	nehrdzavejúca oceľ
3	ozubený remeň	polychlóprén s materiálom Glascord a nylonovým povlakom
4	profil	eloxovaný hliník
5	vozík	eloxovaný hliník
6	teleso pohonu	eloxovaný hliník

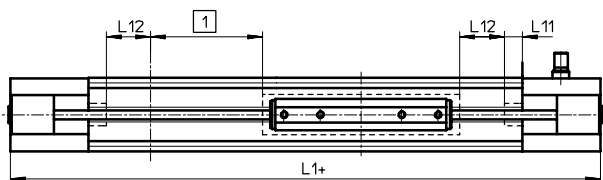
Rezerva zdvihu

L1+ celková dĺžka osi
L11 mechanický doraz

1 Pracovný zdvih predstavuje užitočný pracovný rozsah, ktorý je k dispozícii. Tento zdvih je potrebné uviesť v objednávke.

L12 Rezerva zdvihu je bezpečnostná vzdialenosť od mechanickej koncovkej polohy, ktorá je ponechaná na oboch stranách pohonu.

Príklad:
typ DGE-25-500-ZR
pracovný zdvih = 500 mm
rezerva zdvihu = (2x 63 mm) = 126 mm
max. užitočný zdvih:
626 mm = 500 mm + 126 mm



veľkosť	8	12	18	25	40	63
L12 na každú koncovú polohu [mm]	27,5	36,5	46,5	63	100	172

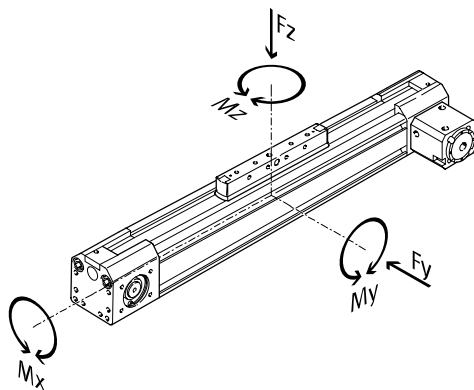
Osi s ozubeným remeňom DGE-ZR

údajový list

Parametre zaťaženia

Uvedené sily a momenty sa vzťahujú na stred vnútorného priemeru profilovej rúry.

Pri dynamickej prevádzke nesmú byť tieto hodnoty prekročené. Prítom je treba venovať veľkú pozornosť priebehu brzdenia.



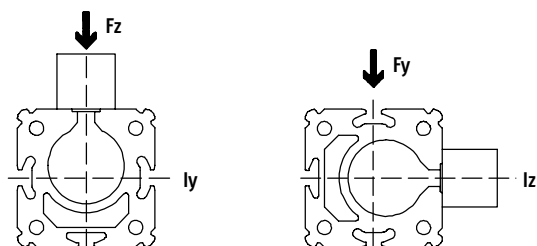
V prípade, že na pohon pôsobí viac z nižšie uvedených síl a momentov súčasne, musia byť okrem uvedených maximálnych hodnôt zaťaženia dodržané ešte nasledujúce rovnice:

$$0,4 \times \frac{Fz}{Fz_{max.}} + \frac{Mx}{Mx_{max.}} + \frac{My}{My_{max.}} + 0,2 \times \frac{Mz}{Mz_{max.}} \leq 1$$

$$\frac{Fz}{Fz_{max.}} \leq 1 \quad \frac{Mz}{Mz_{max.}} \leq 1$$

Prípustné sily a momenty		veľkosť					
		8	12	18	25	40	63
Fy _{max.}	[N]	-	-	-	-	-	-
Fz _{max.}	[N]	38	59	120	330	800	1600
Mx _{max.}	[Nm]	0,15	0,3	0,5	1	4	8
My _{max.}	[Nm]	2	4	11	20	60	120
Mz _{max.}	[Nm]	0,3	0,5	1	3	8	24

Moment plôch 2. stupňa



veľkosť		8	12	18	25	40	63
ly	[mm ⁴]	6,6x10 ³	19,7x10 ³	69,8x10 ³	224x10 ³	673x10 ³	5688x10 ³
lz	[mm ⁴]	6,7x10 ³	19,1x10 ³	72,3x10 ³	240x10 ³	748x10 ³	6031x10 ³

-  upozornenie

návrhový softvér
PositioningDrives
→ www.festo.sk

Osi s ozubeným remeňom DGE-ZR

údajový list

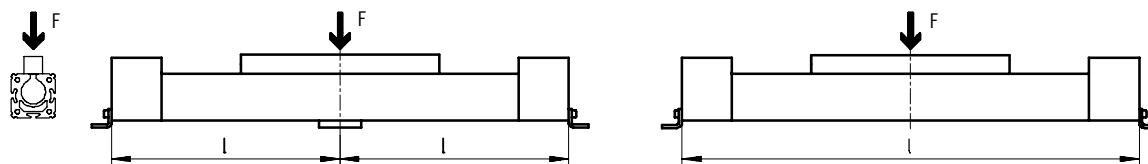
Maximálne prípustné vzdialenosti podpier l v závislosti od sily F

Aby sa obmedzil priehyb pri veľkých zdvihoch, os sa musí podoprieť stredovými podperami MUP.

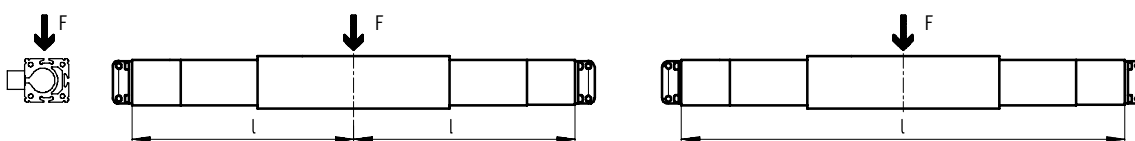
Nasledujúce diagramy slúžia na určenie maximálnych prípustných

vzdialeností podpier l v závislosti od pôsobiacej sily F.

1 síla pôsobiaca na plochu unášača

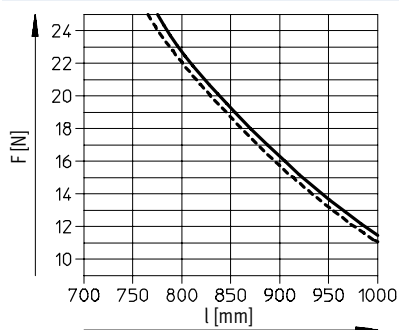


2 síla pôsobiaca na čelnú stranu unášača

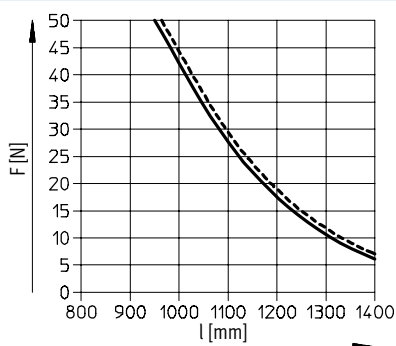


Maximálne prípustné vzdialenosti podpier l (bez stredovej podpery) v závislosti od sily F

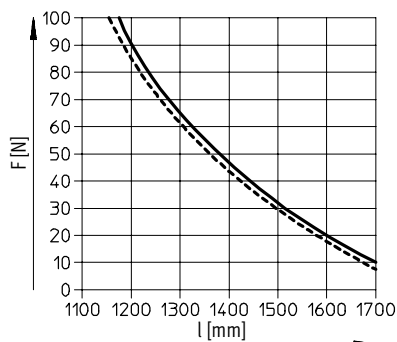
DGE-8



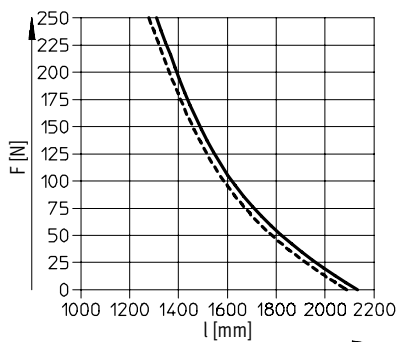
DGE-12



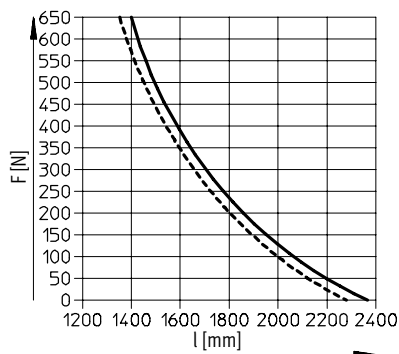
DGE-18



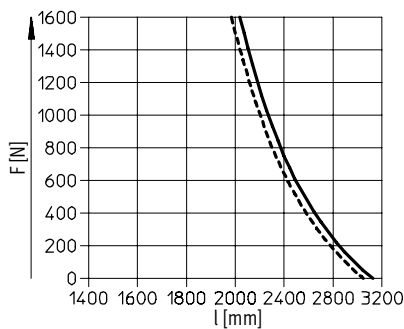
DGE-25



DGE-40



DGE-63



— 1
- - - 2

Osi s ozubeným remeňom DGE-ZR

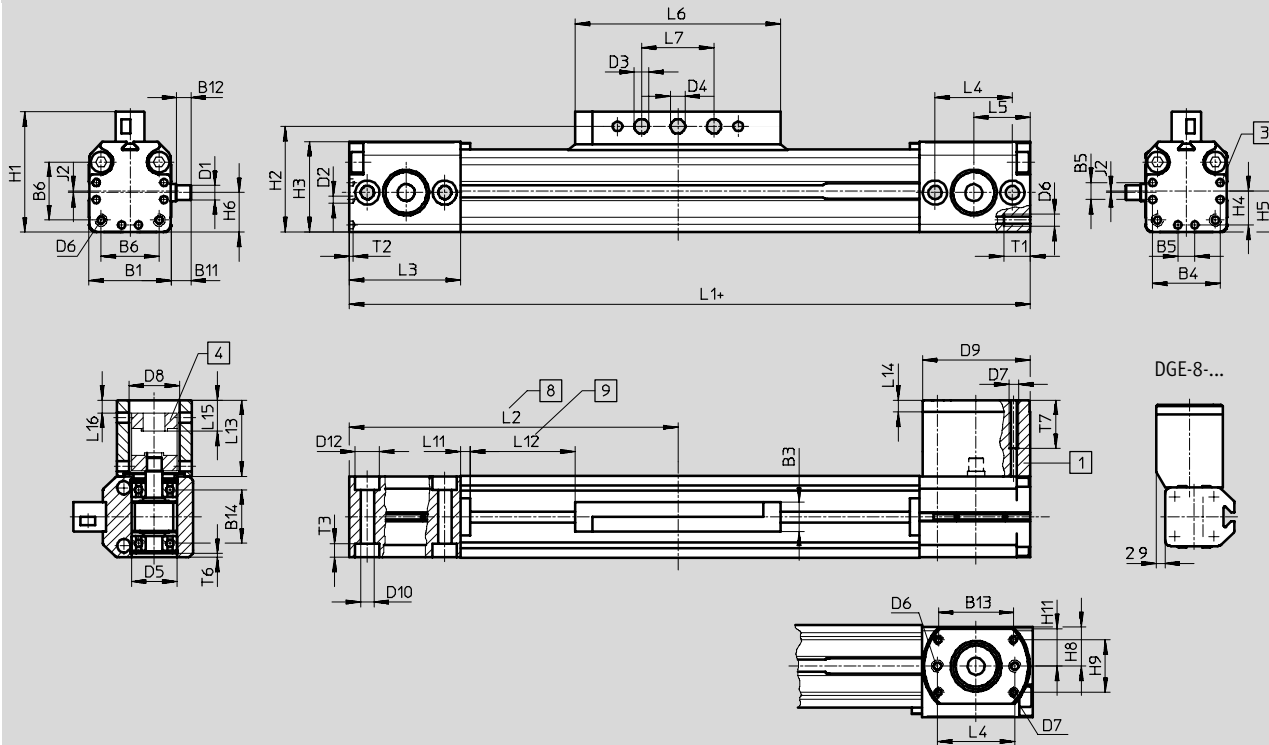
údajový list

FESTO

Rozmery

veľkosť 8 ... 18

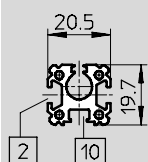
sťahovanie CAD modelov → www.festo.sk



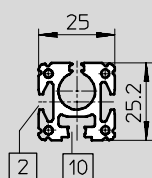
- 1 kryt spojky
- 2 strediaci otvor pre pätkové upevnenie
- 3 spojka
- 4 unášač v koncovej polohe pracovného zdvíhu (ešte zostáva rezerva zdvíhu po mechanický doraz)
- 5 rezerva zdvíhu → 11
- 6 + = pripočítať dĺžku zdvíhu

profil

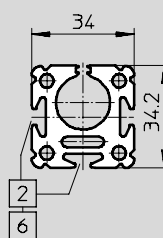
veľkosť 8



veľkosť 12



veľkosť 18



- 2 drážka pre snímače koncových polôh
- 6 upevňovacia drážka pre kameň do drážky NST
- 10 nie je vhodná pre bezdotykové snímače

Osi s ozubeným remeňom DGE-ZR

FESTO

údajový list

veľkosť	B1 +0,2	B3 ±0,1	B4	B5	B6	B11	B12	B13	B14	D1 ∅ g6	D2 ∅	D3 ∅ H11	D4 ∅ H7	D5 ∅	D6	D7
8	20,5	8	16	4	13	7,3	5	-	12	4	2	3,4	4	12	M3	M3
12	25	8	21	6	18,6	8,7	6,5	22,7	16,2	4	2	3,4	4	16	M3	M3
18	34	12	28	7	24	7,7	5,5	31,1	22	6	3	5,4	6	19	M5	M4

veľkosť	D8 ∅	D9 ∅ g7	D10	D12	H1	H2	H3	H4	H5	H6	H8	H9	H11	J2	L1	L2
8	16	28,7	3,4	6	30	26,5	23,1	8	9,8	8,1	11	0	11	1,7	180	90
12	16	30	3,4	6	35,5	32	28,6	10,5	12,5	11,8	11	13,1	11	0,7	216	108
18	21	44	5,5	10	49,8	43,8	37,6	14	17	16,4	15,5	21,8	15,5	0,6	282	141

veľkosť	L3	L4 ±0,1	L5	L6 +4	L7 ±0,1	L11 ±0,1	L12	L13	L14	L15	L16	T1	T2	T3	T6	T7
8	30	21	15,5	52	15	4	27,5	27,5	5	9,7	3,2	7	1,1	3,4	0,7	18,8
12	33	24	17	64	15	4	36,5	29	5	11,3	4,8	7	1,1	3,4	0,8	29
18	46	32	23,5	85	30	4	46,5	31,5	5	12,8	5,3	11	1,6	5,7	1,5	19

Osi s ozubeným remeňom DGE-ZR

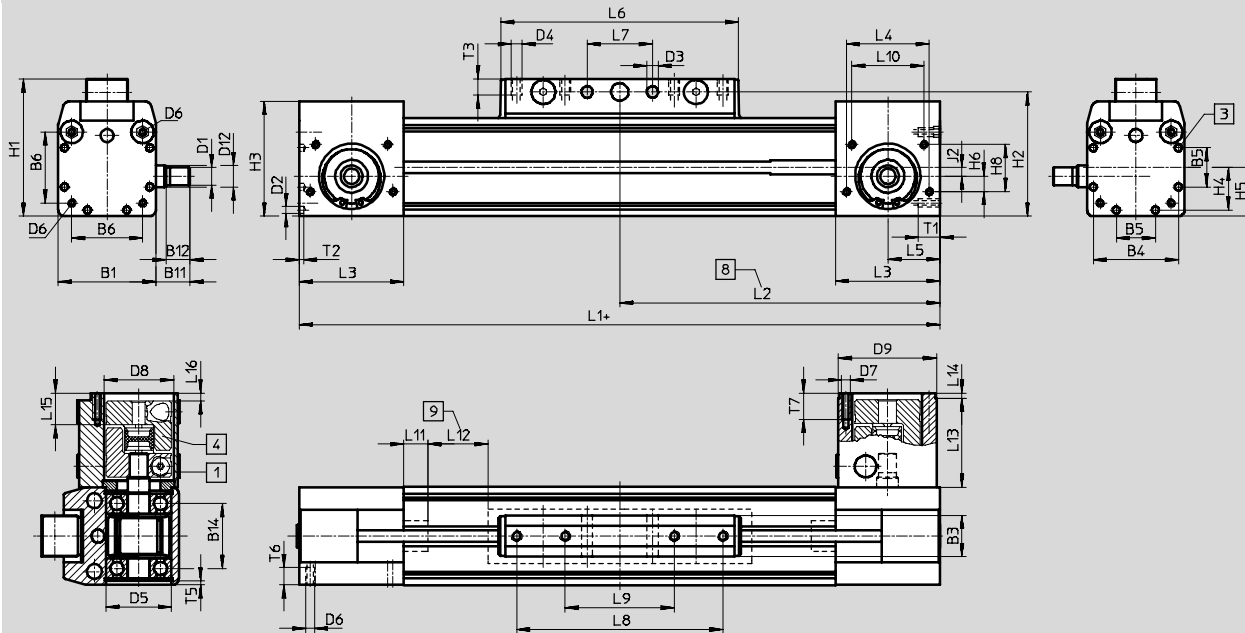
údajový list



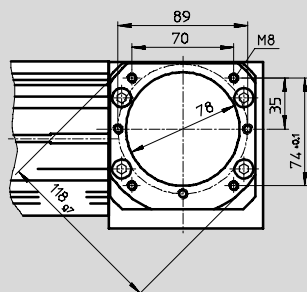
Rozmery

veľkosť 25 ... 63

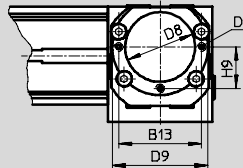
sťahovanie CAD modelov → www.festo.sk



veľkosť 63



veľkosť 25/40



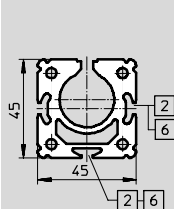
- 1 kryt spojky
- 3 strediaci otvor pre pätkové upevnenie HP
- 4 spojka

- 8 unášač v koncovej polohe pracovného zdvihu (ešte zostáva rezerva zdvihu po mechanický doraz)

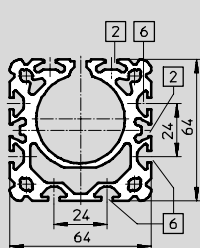
- 9 rezerva zdvihu → 11
- + = pripočítať dĺžku zdvihu

profil

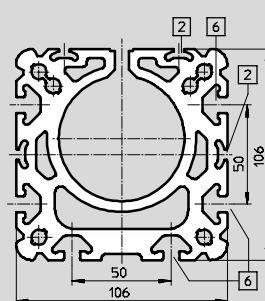
veľkosť 25



veľkosť 40



veľkosť 63



- 2 drážka pre snímače koncových polôh
- 6 upevňovacia drážka pre kameň do drážky NST

Osi s ozubeným remeňom DGE-ZR

údajový list

veľkosť	B1	B3 +0,2	B4	B5	B6	B11	B12	B13	B14	D1 ∅ h6	D2 ∅	D3 ∅ +0,2	D4
25	45	19	39,1	18	32,5	15,5	11	38	29,8	8	3,3	5,2	M5
40	64	21	53	28	49	30	24,5	56	43,5	15	4,3	6,5	M6
63	106	24	89	44	83	41	35	-	77,7	25	6,3	8,5	M8

veľkosť	D5 ∅ H7	D6	D7	D8 ∅	D9 ∅ g7	D12 ∅	H1	H2	H3	H4	H5	H6	H8
25	30	M4	M4	32	44	10	63	57	52,8	19,6	22,5	7	21,6
40	40	M5	M6	48	64	17	86	78	71,8	26,5	32	11,5	31
63	62	M8	M8	78	-	31	131	122	115	44,5	53	21,5	49

veľkosť	H9 ±0,1	J2	L1	L2	L3	L4	L5	L6	L7 ±0,1	L8 ±0,1	L9 ±0,1	L10
25	19	4,1	372	186	48	38	24	109	30	-	50	33
40	28	5	569	284,5	67	54	34	171	70	130	40	54
63	35	6,5	882	441	106	84	55	234	110	190	70	84

veľkosť	L11	L12	L13	L14	L15	L16 ¹⁾	T1	T2	T3	T5	T6	T7
25	11	63	40	3,2	14,6	3,6	10	2	7,5	1,4	8	10
40	15	100	65	4	22,8	-2,2	12	3	10,5	1,9	10	13
63	15	172	91	5	35	0	21	4	12,5	4,5	15	16

1) Záporný rozmer: Prečnievanie nad krytom spojky.

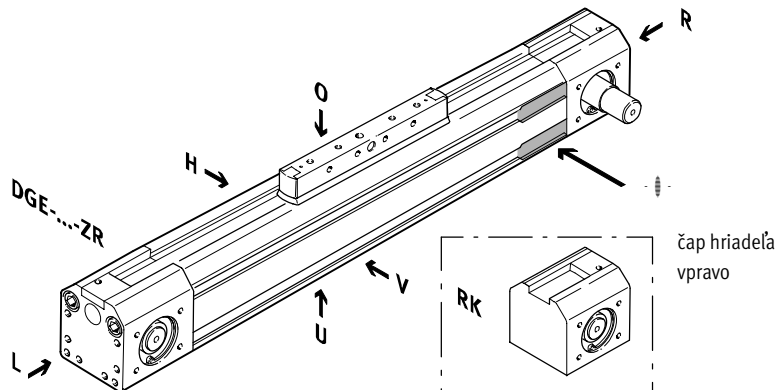
Osi s ozubeným remeňom DGE-ZR

typové označenie – stavebnice výrobkov

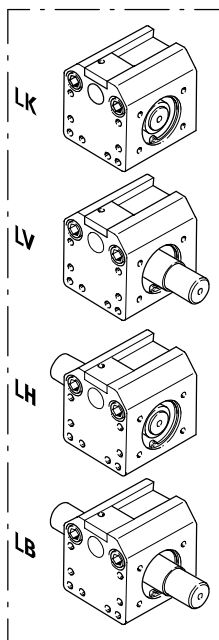
Typové označenie

minimálne údaje

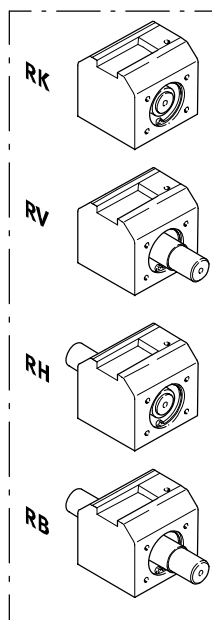
- LK bez čapu hriadeľa vľavo
- LV čap hriadeľa vľavo vpredu
- LH čap hriadeľa vľavo vzadu
- LB čap hriadeľa vľavo vpredu a vzadu
- RK bez čapu hriadeľa vpravo
- RV čap hriadeľa vpravo vpredu
- RH čap hriadeľa vpravo vzadu
- RB čap hriadeľa vpravo vpredu a vzadu



čap hriadeľa vľavo



čap hriadeľa vpravo



upozornenie

Vstupný otvor pre snímač polohy sa nachádza na pravej strane osi s ozubeným remeňom DGE-ZR

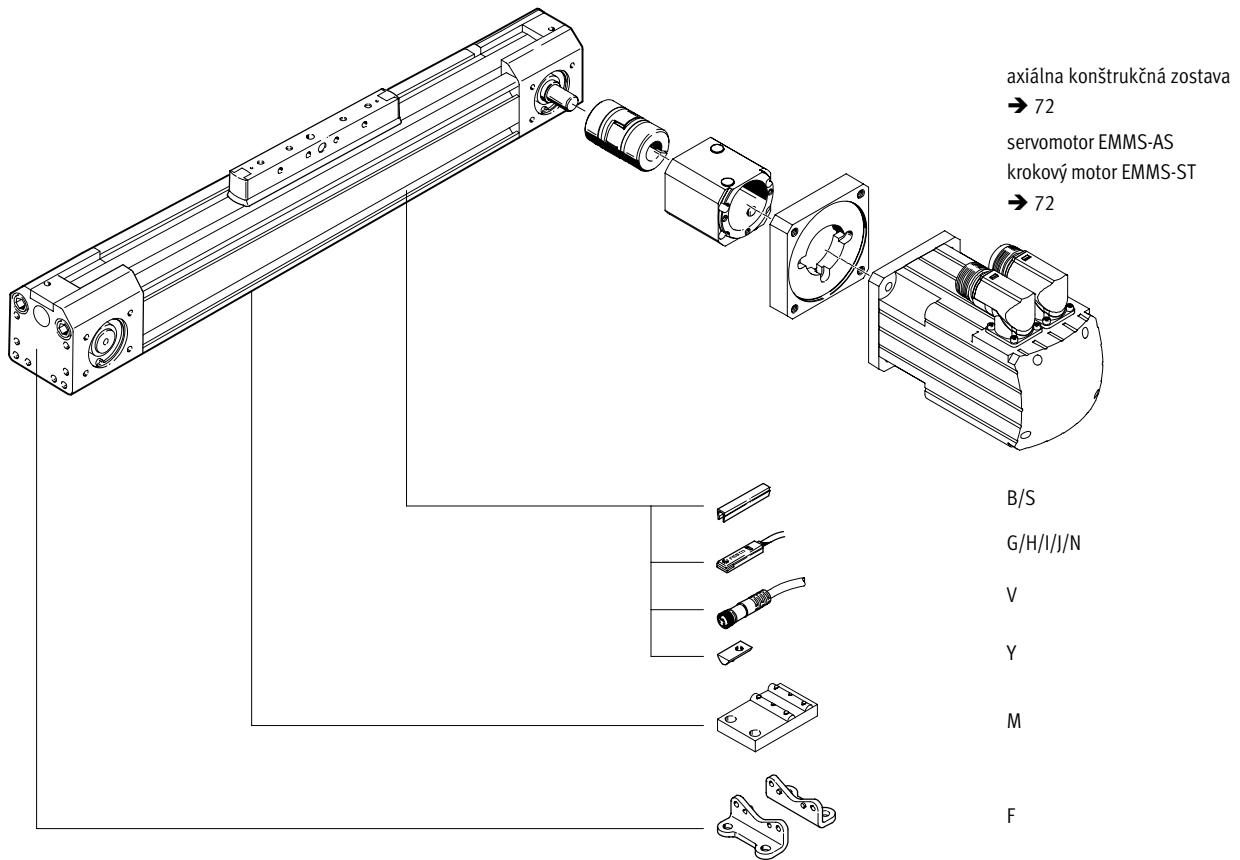
- O hore
- U dole
- R vpravo
- L vľavo
- V vpredu
- H vzadu

Osi s ozubeným remeňom DGE-ZR

typové označenie – stavebnica výrobkov

FESTO

Typové označenie
možnosti



Osi s ozubeným remeňom DGE-ZR

typové označenie – stavebnica výrobkov



M Minimálne údaje						
č. stavebnice	funkcia	veľkosť	zdvih	funkcia	čap hriadeľa vľavo	čap hriadeľa vpravo
193739	DGE	8	1 ... 4500	ZR	LK	RK
193740		12			LV	RV
193741		18			LH	RH
193742		25			LB	RB
193743		40				
193744		63				
príklad objednávky						
193742	DGE	25	500	ZR	LK	RV

Tabuľka pre objednávku									
veľkosť	8	12	18	25	40	63	podmienky	kód	zadanie kódu
M č. stavebnice	193739	193740	193741	193742	193743	193744			
funkcia	lineárna os							DGE	DGE
veľkosť	8	12	18	25	40	63		-...	
zdvih [mm]	1 ... 650	1 ... 1000		1 ... 3000	1 ... 4000	1 ... 4500	1	-...	
funkcia	lineárna os s ozubeným remeňom							-ZR	-ZR
čap hriadeľa vľavo	bez čapu hriadeľa vľavo						2	-LK	
	čap hriadeľa vľavo vpredu							-LV	
	čap hriadeľa vľavo vzadu							-LH	
	čap hriadeľa vľavo vpredu a vzadu							-LB	
čap hriadeľa vpravo	bez čapu hriadeľa vpravo						3	-RK	
	čap hriadeľa vpravo vpredu							-RV	
	čap hriadeľa vpravo vzadu							-RH	
	čap hriadeľa vpravo vpredu a vzadu							-RB	

1 **zdvih** špeciálne dĺžky:
 veľkosť 8: 1000 mm
 veľkosť 12: 1400 mm
 veľkosť 18: 1700 mm
 veľkosť 25: 5100 mm
 veľkosť 40: 4900 mm
 veľkosť 63: 4700 mm

2 **LK** nie s čapom hriadeľa vpravo RK
3 **RK** nie s čapom hriadeľa vľavo LK

prenosový kód objednávky

DGE - - - **ZR** - -

Osi s ozubeným remeňom DGE-ZR

typové označenie – stavebnica výrobkov

FESTO

Možnosti						
príslušenstvo	krytie drážky	drážkový kameň	stredová podpera	pätkové upevnenie	snímače koncových polôh	spojovacie vedenie
ZUB	...S	...B ...Y	...M	...F	...G ...H ...I ...J ...N	...V
ZUB	- 2S	10Y		F	2G	2V

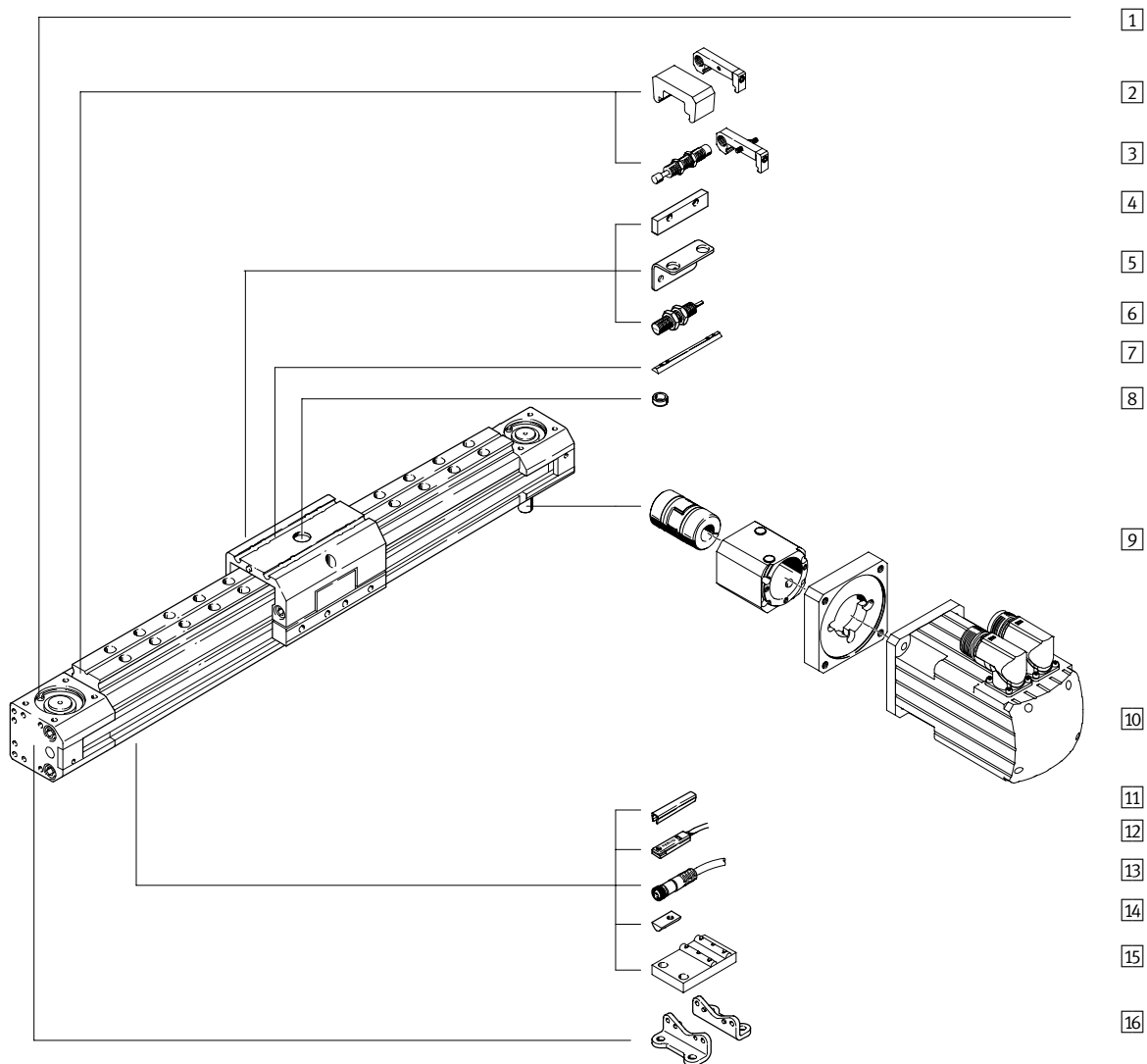
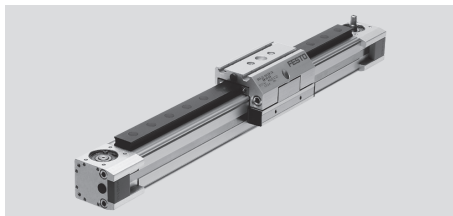
Tabuľka pre objednávku									
veľkosť	8	12	18	25	40	63	podmienky	kód	zadanie kódu
↓ príslušenstvo	voľne priložené							ZUB-	ZUB-
O krytie drážky	drážka snímača	1 ... 10						...S	
	upevňovacia drážka	-	-	-	-	1 ... 10		...B	
drážkový kameň	pre upevňovaciú drážku		1 ... 10					...Y	
stredová podpera	1 ... 10							...M	
pätkové upevnenie	1 ... 10							...F	
snímače	kábel, 2,5 m	1 ... 10						...G	
koncových polôh	konektor M8	1 ... 10						...H	
	bezdotykový, kábel 2,5 m	1 ... 10						...I	
	bezdotykový, konektor, M8	1 ... 10						...J	
	rozpínač, kábel 2,5 m	1 ... 10						...N	
prepojovacie vedenie M8, 2,5 m	1 ... 10							...V	

prenosový kód objednávky

ZUB -

Osi s ozubeným remeňom DGE-ZR-KF, s obežným guľôčkovým vedením

prehľad príslušenstva



Osi s ozubeným remeňom DGE-ZR-KF, s obežným guľôčkovým vedením

prehľad príslušenstva

Varianty a príslušenstvo				
typ	opis	GK/GV	GA	→ strana/internet
1	osi s ozubeným remeňom DGE-ZR-KF	■	■	24
2	núdzový nárazník s držiakom ¹⁾ A	■	■	82
3	konštrukčné zostavy tlmičov nárazu C	■	-	81
3	konštrukčné zostavy tlmičov nárazu E	-	■	82
4	spínacia zástavka L	■	-	84
5	držiak snímača T	■	-	84
6	indukčné snímače koncových polôh O/P/W/R	■	-	87
7	drážkový kameň pre vozík X	■	■	86
8	strediace kolíky/strediace puzdrá Z	■	■	86
9	axiálna konštrukčná zostava EAMM-A	■	■	72
10	motor EMMS	■	■	72
11	krytie drážky B/S	■	■	86
12	snímače koncových polôh G/H/I/J/N	■	■	87
13	spojovacie vedenie V	■	■	87
14	drážkový kameň pre upevňovaciu drážku Y	■	■	86
15	stredová podpera M	■	■	79
16	pätkové upevnenie F	■	■	78

1) Na klzné jednotky GV a GA sa montuje sériovo.

Osi s ozubeným remeňom DGE-ZR-KF, s obežným guľôčkovým vedením

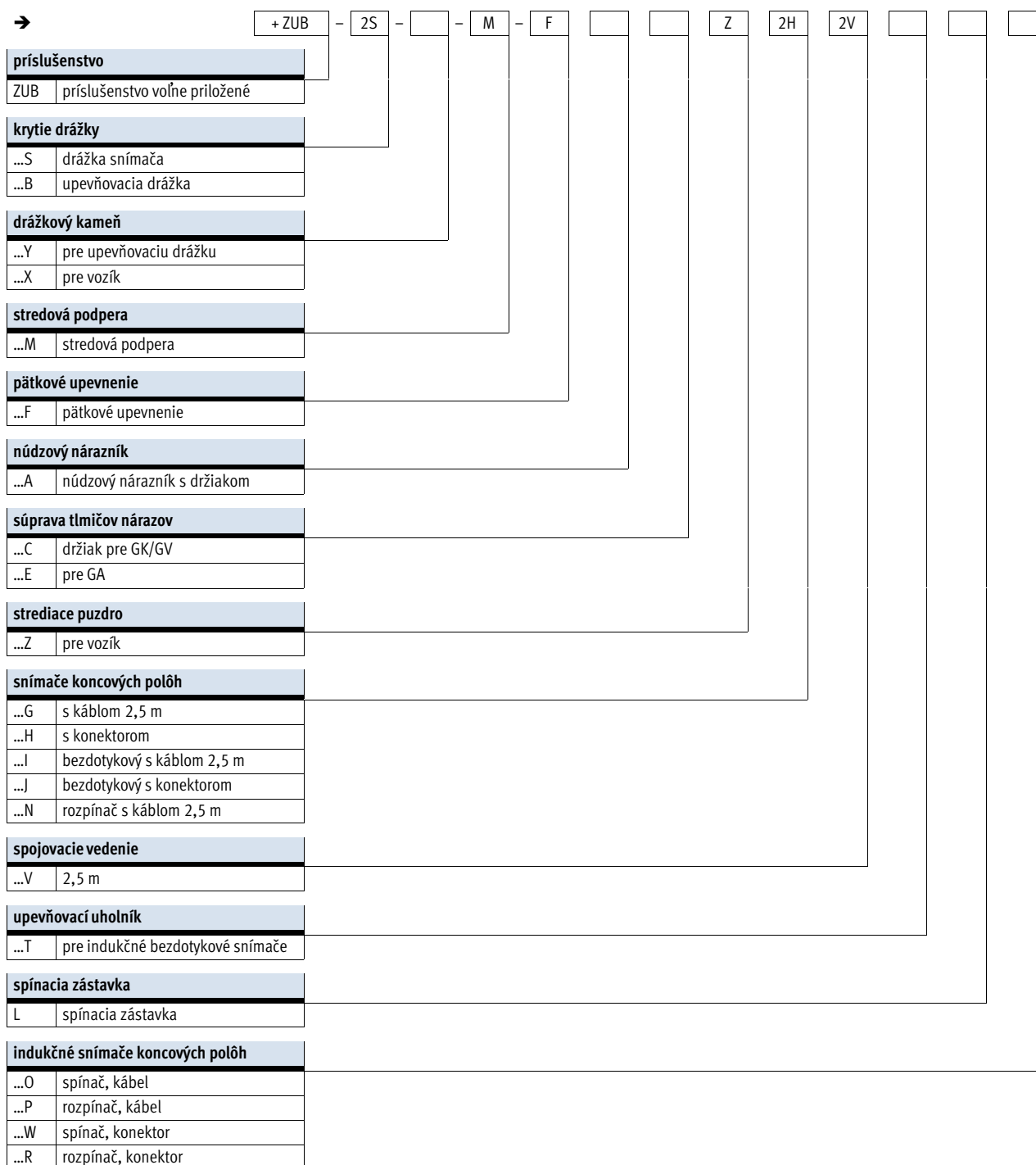
FESTO

legenda k typovému označeniu

		DGE	-	25	-	500	-	ZR	-	LK	-	RV	-	KF	-	GK	-	KL	
typ																			
DGE	pohon s ozubeným remeňom																		
veľkosť																			
zdvih [mm]																			
funkcia pohonu																			
ZR	ozubený remeň																		
čap hriadeľa vľavo																			
LK	bez čapu hriadeľa vľavo																		
LV	čap hriadeľa vľavo vpredu																		
LH	čap hriadeľa vľavo vzadu																		
LB	čap hriadeľa vľavo vpredu a vzadu																		
čap hriadeľa vpravo																			
RK	bez čapu hriadeľa vpravo																		
RV	čap hriadeľa vpravo vpredu																		
RH	čap hriadeľa vpravo vzadu																		
RB	čap hriadeľa vpravo vpredu a vzadu																		
vedenie																			
KF	obežné guľôčkové vedenie																		
vozík																			
GK	štandardný vozík																		
GV	predĺžený vozík																		
GA	prevedenie s krytím																		
prídavný vozík																			
KL	vľavo																		
KR	vpravo																		

Osi s ozubeným remeňom DGE-ZR-KF, s obežným guľôčkovým vedením

legenda k typovému označeniu

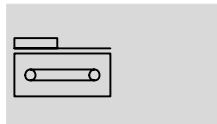


Osi s ozubeným remeňom DGE-ZR-KF, s obežným guľôčkovým vedením

FESTO

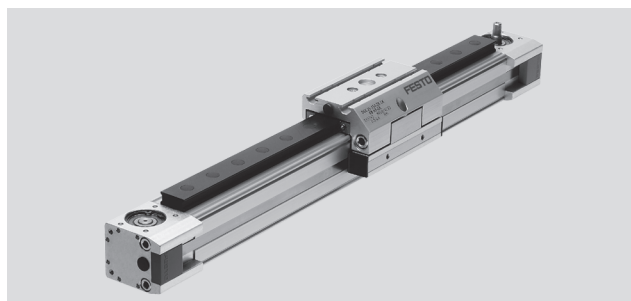
údajový list

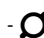

funkcia



 www.festo.sk

 servis na opravy



-  veľkosť
8 ... 63
-  dĺžka zdvíhu
1 ... 4500 mm

Všeobecné technické údaje							
veľkosť		8	12	18	25	40	63
konštrukcia		elektromechanická os s ozubeným remeňom a obežným guľôčkovým vedením					
vedenie		obežné guľôčkové vedenie					
montážna poloha		ľubovoľná					
max. pracovný zdvih ¹⁾	GK [mm]	1 ... 650	1 ... 1000	1 ... 1000	1 ... 3000 ²⁾	1 ... 4000 ²⁾	1 ... 4500 ²⁾
	GV [mm]	–	–	1 ... 920	1 ... 2900	1 ... 3830	1 ... 4250
	GA [mm]	–	–	–	1 ... 1800	1 ... 1800	–
max. užitočná záťaž	[kg]	1,5	3	6	20	50	120
max. posuvová sila F _x	[N]	15	30	60	260	610	1500
max. radiálna sila ³⁾	[N]	103	77	290	307	984	2600
radiálna sila ⁴⁾	[N]	56	96	117	235	370	840
radiálna sila ⁵⁾	[N]	40	70	80	140	170	400
max. moment pohonu	[Nm]	0,08	0,18	0,5	2,6	9,7	42
max. moment pohonu pri chode naprázdno ⁶⁾	[Nm]	0,05	0,08	0,2	0,5	1,0	4,5
max. rýchlosť	[m/s]	3	3	3	3	3	3
max. zrýchlenie	[m/s ²]	15	20	20	50	50	50
opakovateľná presnosť	[mm]	±0,08			±0,1		

- 1) celkový zdvih = pracovný zdvih + 2x rezerva zdvíhu
- 2) špeciálne dĺžky na požiadanie
- 3) na hriadeľ pohonu
- 4) na hriadeľ pohonu, pri servisnom čase 5000 km
- 5) na hriadeľ pohonu, pri servisnom čase 10 000 km
- 6) merané pri rýchlosti 0,2 m/s

Prevádzkové podmienky a podmienky okolia							
veľkosť		8	12	18	25	40	63
teplota okolia	[°C]	–10 ... +40					
krytie		IP40					

Hmotnosti [kg]							
veľkosť		8	12	18	25	40	63
základná hmotnosť pri zdvíhu 0 mm ¹⁾	GK	0,32	0,66	1,16	2,6	7,6	30,3
	GV	–	–	1,62	3,52	9,52	40,2
	GA	–	–	–	3,51	9,67	–
nárast hmotnosti pri zväčšení zdvíhu o 100 mm	GK/GV	0,095	0,14	0,26	0,47	0,94	2,6
	GA	–	–	–	0,56	1,06	–
pohybovaná hmotnosť	GK	0,085	0,14	0,32	0,71	1,8	5
	GV	–	–	0,48	0,97	2,52	7,46
	GA	–	–	–	1,27	3,17	–
prídavný vozík	KL/KR	–	–	0,25	0,38	1,06	3,1

- 1) vrátane spojkového skrine a vozíka

Osi s ozubeným remeňom DGE-ZR-KF, s obežným guľôčkovým vedením

údajový list

Hmotnostný moment zotrvačnosti		8	12	18	25	40	63
veľkosť							
J ₀	GK [kg cm ²]	0,025	0,058	0,247	0,81	5,25	50,7
	GV [kg cm ²]	–	–	0,355	1,08	7,14	70,9
	GA [kg cm ²]	–	–	–	1,37	8,71	–
J _H na meter zdvihu	[kg cm ² /m]	0,003	0,009	0,021	0,078	0,45	3,6
J _L na kg užitočnej záťaže	[kg cm ² /kg]	0,259	0,365	0,685	1	2,53	7,85

Hmotnostný moment zotrvačnosti J_A celej osi sa vypočíta nasledujúcim spôsobom:

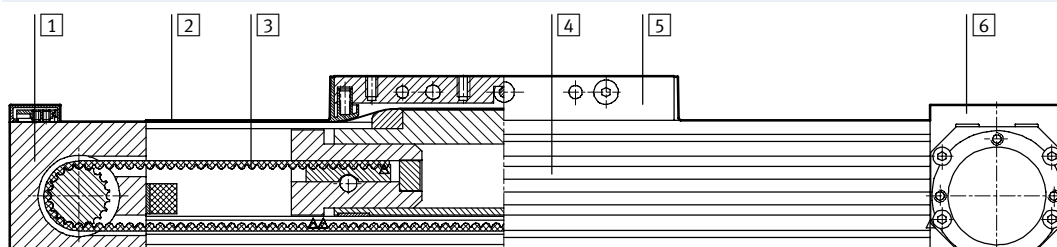
$$J_A = J_0 + J_H \times \text{pracovný zdvih [m]} + J_L \times m_{\text{užitočná záťaž [kg]}}$$

Ozubený remeň		8	12	18	25	40	63
veľkosť							
predĺženie ¹⁾	[%]	0,04	0,1	0,2	0,11	0,1	0,15
delenie	[mm]	2	2	2	3	5	8
účinný priemer	[mm]	10,18	12,09	16,55	20,05	31,83	56,02
posuvová konštanta	[mm/ot.]	32	38	52	63	100	176

1) pri max. posuvovej sile

Materiály

funkčný rez



os		
1	teleso ozubeného kolesa	eloxovaný hliník
2	krycí pás	nehrdzavejúca oceľ
3	ozubený remeň	polychlóprén s materiálom Glascord a nylonovým povlakom
4	profil	eloxovaný hliník
5	vozík	eloxovaný hliník
6	teleso pohonu	eloxovaný hliník

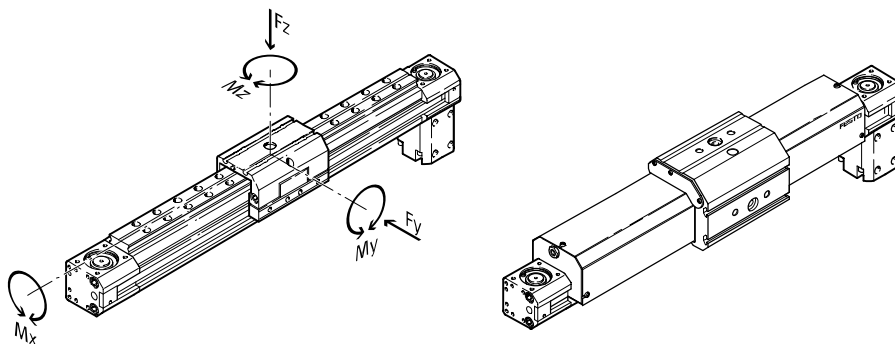
Osi s ozubeným remeňom DGE-ZR-KF, s obežným guľôčkovým vedením

údajový list

Nominálne hodnoty záťaže pre osi so štandardným vozíkom GK alebo v chránenom vyhotovení GA

Uvedené sily a momenty sa vzťahujú na stred vnútorného priemeru profilovej rúry.

Pri dynamickej prevádzke nesmú byť tieto hodnoty prekročené. Prítom je treba venovať veľkú pozornosť priebehu brzdenia.

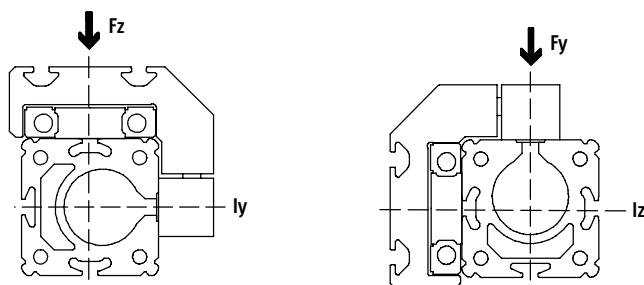


V prípade, že na os pôsobí viac z nižšie uvedených síl a momentov súčasne, musia byť okrem uvedených maximálnych hodnôt zaťaženia dodržané ešte nasledujúce rovnice:

$$\frac{F_y}{F_{y_{max}}} + \frac{F_z}{F_{z_{max}}} + \frac{M_x}{M_{x_{max}}} + \frac{M_y}{M_{y_{max}}} + \frac{M_z}{M_{z_{max}}} \leq 1$$

Prípustné sily a momenty		8	12	18	25	40	63
veľkosť							
F _{y_{max.}}	[N]	255	565	930	3080	7300	14050
F _{z_{max.}}	[N]	255	565	930	3080	7300	14050
M _{x_{max.}}	[Nm]	1	3	7	45	170	580
M _{y_{max.}}	[Nm]	3,5	9	23	85	330	910
M _{z_{max.}}	[Nm]	3,5	9	23	85	330	910

Moment plôch 2. stupňa



veľkosť		8	12	18	25	40	63
I _y	[mm ⁴]	16,9x10 ³	46x10 ³	172x10 ³	551x10 ³	1908x10 ³	13677x10 ³
I _z	[mm ⁴]	7x10 ³	21x10 ³	73,7x10 ³	250x10 ³	875x10 ³	6987x10 ³

-  upozornenie

návrhový softvér
PositioningDrives
→ www.festo.sk

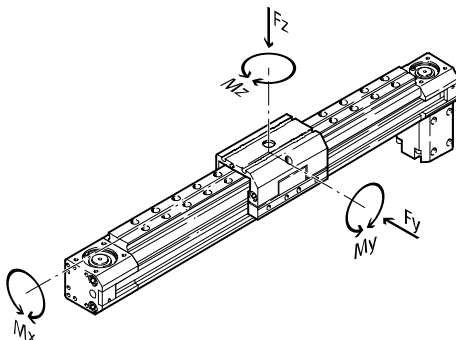
Osi s ozubeným remeňom DGE-ZR-KF, s obežným guľôčkovým vedením

údajový list

Zaťažovacia charakteristika osi s predĺženým vozíkom GV

Uvedené sily a momenty sa vzťahujú na stred vnútorného priemeru profilovej rúry.

Pri dynamickej prevádzke nesmú byť tieto hodnoty prekročené. Prítom je treba venovať veľkú pozornosť priebehu brzdenia.

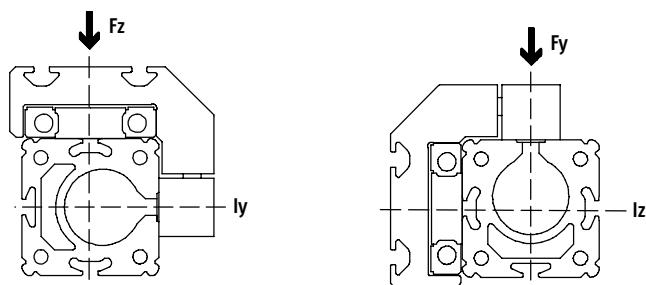


V prípade, že na os pôsobí viac z nižšie uvedených síl a momentov súčasne, musia byť okrem uvedených maximálnych hodnôt zaťaženia dodržané ešte nasledujúce rovnice:

$$\frac{F_y}{F_{y_{max}}} + \frac{F_z}{F_{z_{max}}} + \frac{M_x}{M_{x_{max}}} + \frac{M_y}{M_{y_{max}}} + \frac{M_z}{M_{z_{max}}} \leq 1$$

Prípustné sily a momenty		veľkosť					
		8	12	18	25	40	63
F _y _{max.}	[N]	255	565	930	3080	7300	14050
F _z _{max.}	[N]	255	565	930	3080	7300	14050
M _x _{max.}	[Nm]	1	3	7	45	170	580
M _y _{max.}	[Nm]	-	-	45	170	660	1820
M _z _{max.}	[Nm]	-	-	45	170	660	1820

Moment plôch 2. stupňa



veľkosť		veľkosť					
		8	12	18	25	40	63
I _y	[mm ⁴]	16,9x10 ³	46x10 ³	172x10 ³	551x10 ³	1908x10 ³	13677x10 ³
I _z	[mm ⁴]	7x10 ³	21x10 ³	73,7x10 ³	250x10 ³	875x10 ³	6987x10 ³

Osi s ozubeným remeňom DGE-ZR-KF, s obežným guľôčkovým vedením

FESTO

údajový list

Rezerva zdvíhu

L1+ celková dĺžka osi

L11 mechanický doraz

L17 dĺžka vozíka

3 núdzový nárazník

4 držiak tlmiča nárazov

1 Pracovný zdvih predstavuje užitočný pracovný rozsah, ktorý je k dispozícii. Tento zdvih je potrebné uviesť v objednávke.

L12 Rezerva zdvíhu je bezpečnostná vzdialenosť od mechanickej koncovej polohy, ktorá je ponechaná na oboch stranách pohonu.

Príklad:

typ DGE-25-500-ZR

pracovný zdvih = 500 mm

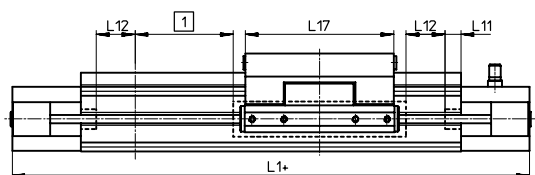
rezerva zdvíhu = (2x 63 mm)

= 126 mm

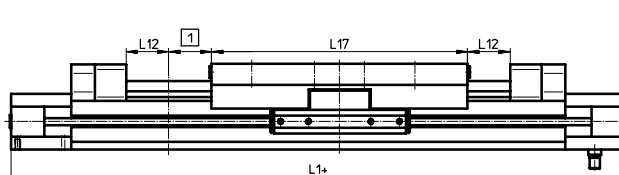
max. užitočný zdvih:

626 mm = 500 mm + 126 mm

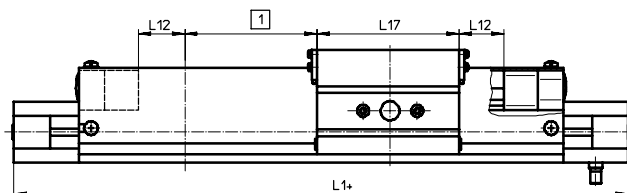
pri štandardnom vozíku GK



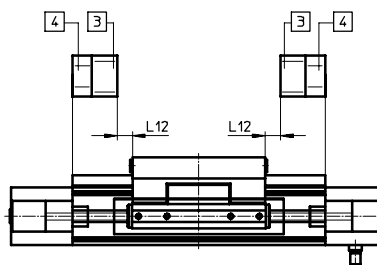
pri predĺženom vozíku GV



pri chránenom vyhotovení GA



pri štandardnom vozíku GK s voliteľným núdzovým nárazníkom



rezerva zdvíhu L12 [mm] na každú koncovú polohu

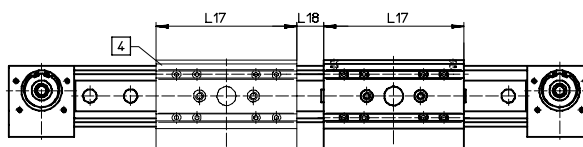
veľkosť variant	8	12	18	25	40	63
štandardný vozík GK	27,5	36,5	46,5	63	100	172
štandardný vozík GK s voliteľným núdzovým nárazníkom	-	-	23,5	41,5	62	116
predĺžený vozík GV	-	-	23,5	41,5	62	116
prevedenie s krytím GA	-	-	-	41,5	62	-

Redukcia pracovného zdvíhu pri štandardnom vozíku GK / predĺženom vozíku GV v kombinácii s prídavným vozíkom KL/KR

L17 = dĺžka vozíka/
prídavného vozíka

L18 = vzdialenosť medzi
oboma vozíkmi

4 prídavný vozík



Pri osi s ozubeným remeňom s prídavným vozíkom sa pracovný zdvih znižuje o dĺžku prídavného vozíka a vzdialenosť medzi obidvoma vozíkmi.

Príklad:

typ DGE-25-500-ZR...-KF-GK-KL

pracovný zdvih bez

prídavného vozíka = 500 mm

L18 = 20 mm

L17 = 105 mm

pracovný zdvih

s prídavným vozíkom = 375 mm

(500 mm - 20 mm - 105 mm)

Osi s ozubeným remeňom DGE-ZR-KF, s obežným guľôčkovým vedením

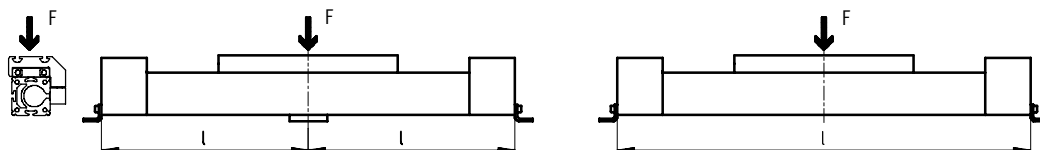
údajový list

Maximálne prípustné vzdialenosti podpier l v závislosti od sily F

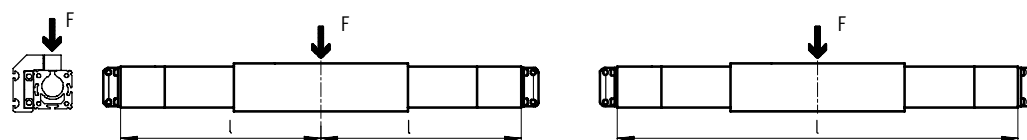
Aby sa obmedzil priehyb pri veľkých zdvihoch, pohon sa musí podoprieť stredovými podperami MUP.

Nasledujúce diagramy slúžia na určenie maximálnych prípustných vzdialeností podpier l v závislosti od pôsobiacej sily F.

1 sila pôsobiaca na plochu vozíka



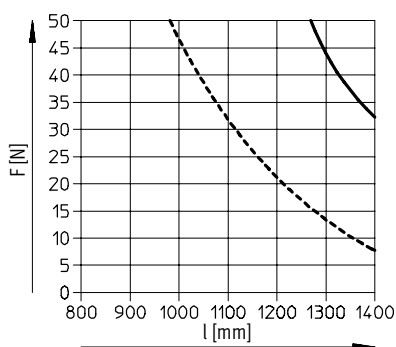
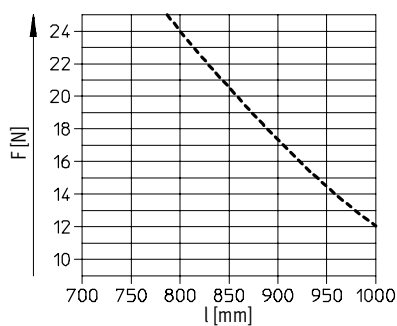
2 sila pôsobiaca na čelnú stranu vozíka



Maximálna vzdialenosť podpier l (bez stredovej podpory) v závislosti od sily F

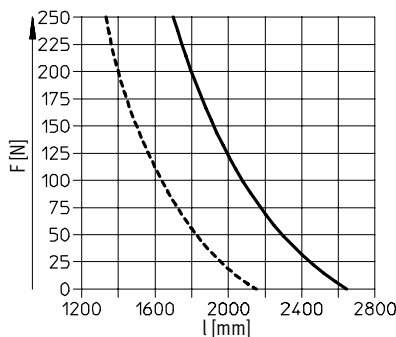
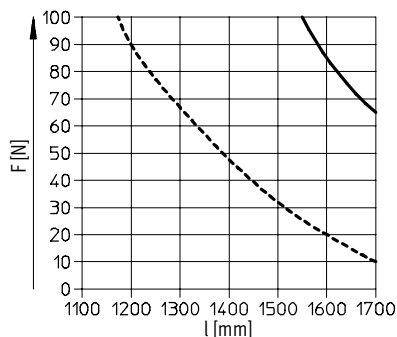
DGE-8

DGE-12



DGE-18

DGE-25



— 1
- - - 2

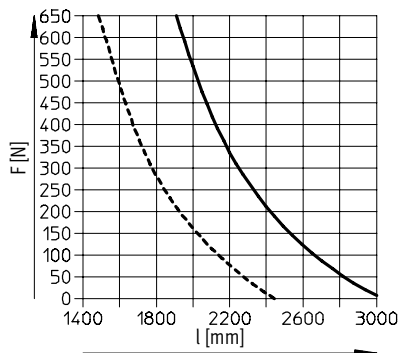
— 1
- - - 2

Osi s ozubeným remeňom DGE-ZR-KF, s obežným guľôčkovým vedením

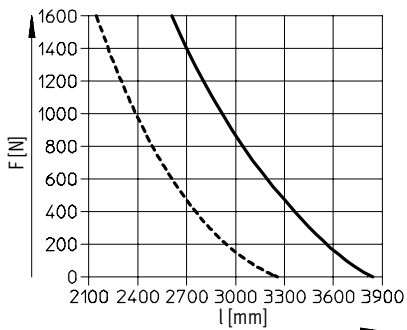
údajový list

Maximálna vzdialenosť podpier l (bez stredovej podpory) v závislosti od sily F

DGE-40



DGE-63



— 1
- - - 2

— 1
- - - 2

Osi s ozubeným remeňom DGE-ZR-KF, s obežným guľočkovým vedením

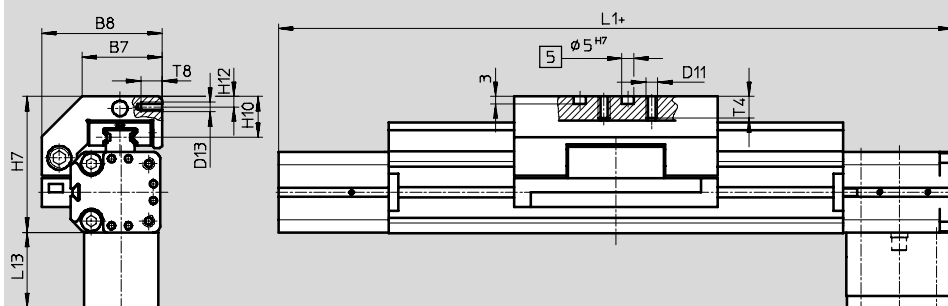
údajový list

Rozmery

sťahovanie CAD modelov → www.festo.sk

štandardný vozík GK

veľkosť 8 ... 18

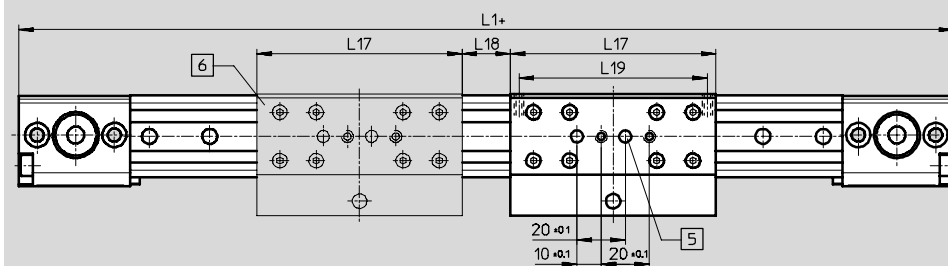


5 otvor pre strediaci kolík ZBS-5
+ = pripočítať dĺžku zdvihu

základné rozmery
→ 14
rezerva zdvihu
→ 30

prídavný vozík KL/KR

veľkosť 18

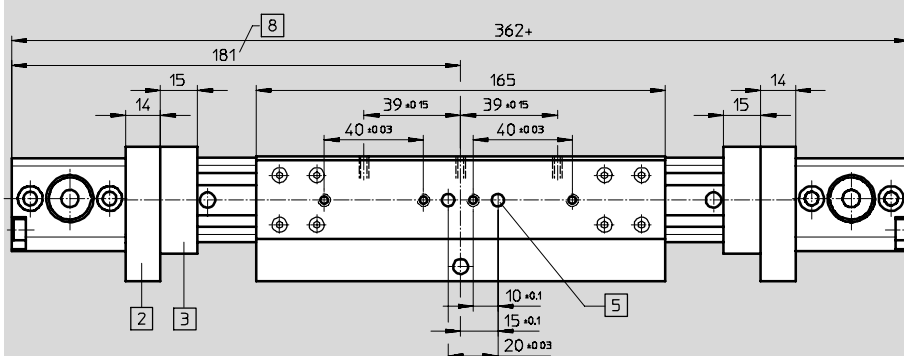


5 otvor pre strediaci kolík ZBS-5
6 prídavný vozík
+ = pripočítať dĺžku zdvihu

redukcia pracovného zdvihu
→ 30

predĺžený vozík GV

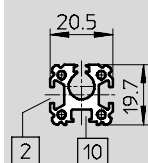
veľkosť 18



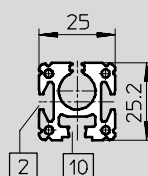
2 tlmiče nárazu KYP
3 núdzový nárazník NPE
5 otvor pre strediaci kolík ZBS-5
8 unášač v koncovej polohe pracovného zdvihu (ešte zostáva rezerva zdvihu po mechanický doraz)
+ = pripočítať dĺžku zdvihu rezerva zdvihu
→ 30

profil

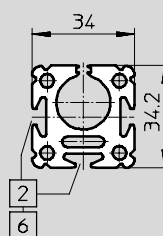
veľkosť 8



veľkosť 12



veľkosť 18



2 drážka pre snímače koncových polôh
6 upevňovacia drážka pre kameň do drážky NST
10 nie je vhodná pre bezdotykové snímače

veľkosť	B7	B8	D11	D13	H7	H10	H12	L1	L13	L17	L18	L19	T4 max.	T8
8	21,5	32	M4	-	35,5	12	-	180	27,5	52	-	-	7	-
12	22	36,5	M4	-	43,5	14	-	216	29	64	-	-	8,5	-
18	32	50,5	M5	M4	57	17	4,3	282	31,5	85	20	78	10	9

Osi s ozubeným remeňom DGE-ZR-KF, s obežným guľčkovým vedením

údajový list

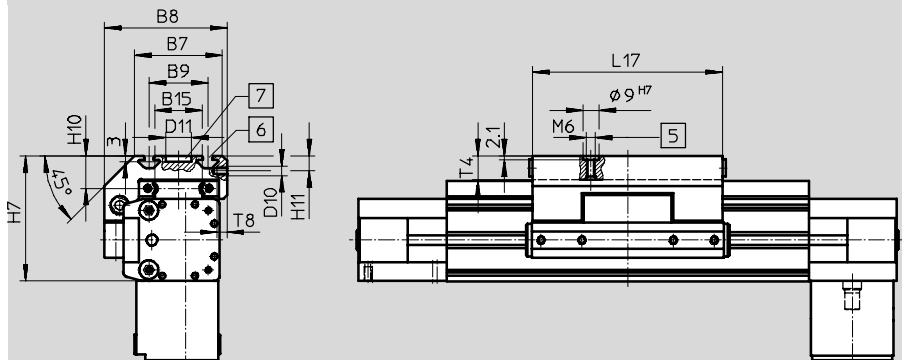
FESTO

Rozmery

sťahovanie CAD modelov → www.festo.sk

štandardný vozík GK

veľkosť 25 ... 63



- 5 otvor pre strediace puzdro ZBH-9
- 6 upevňovacia drážka pre drážkový kameň NSTL
- 7 otvor pre stredové upevnenie SLZZ

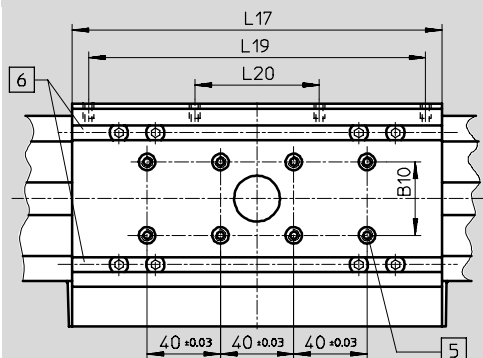
základné rozmery

→ 16

rezerva zdvíhu

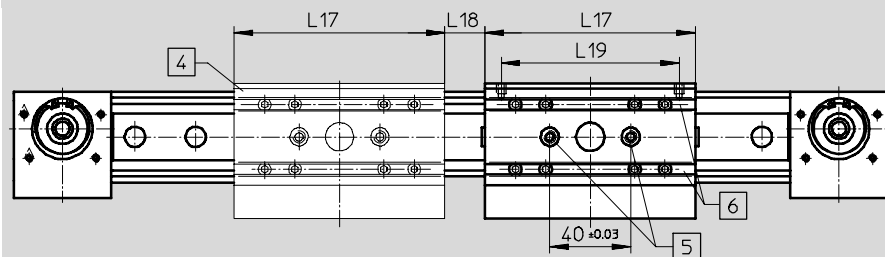
→ 30

veľkosť 40/63



- 5 otvor pre strediace puzdro ZBH-9
- 6 upevňovacia drážka pre drážkový kameň NSTL

veľkosť 25 ... 63



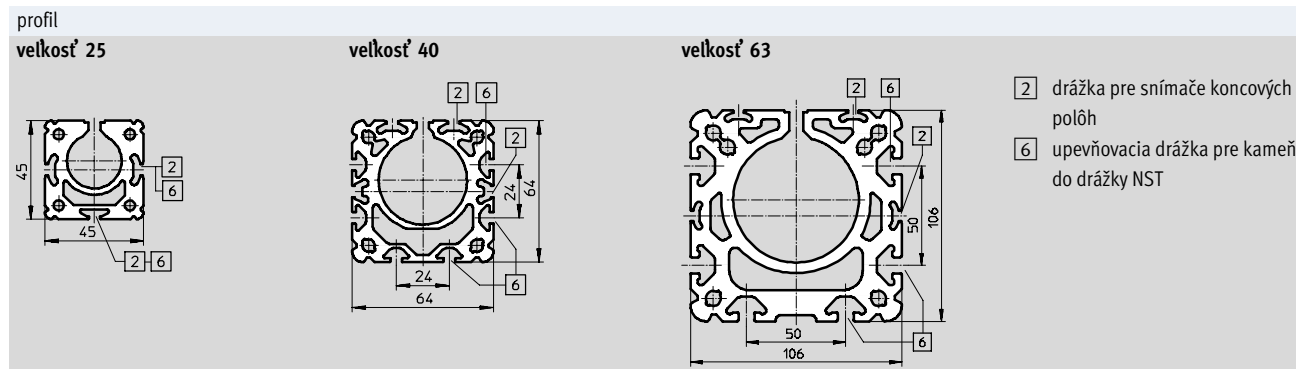
- 4 prídavný vozík DGE...-KL/KR
- 5 otvor pre strediace puzdro ZBH-9
- 6 upevňovacia drážka pre drážkový kameň NSTL

redukcia pracovného zdvíhu

→ 30

Osi s ozubeným remeňom DGE-ZR-KF, s obežným guľôčkovým vedením

údajový list



veľkosť	B7	B8	B9 ±0,2	B10	B15	D10	D11 ∅ G7	H7
25	48	67	32	-	23,5	M5	14	68,5
40	78,5	96,5	55	20	42	M5	25	90,5
63	121	142	90	40	71	M8	25	144,5

veľkosť	H10	H11	L17	L18 ¹⁾	L19 ±0,1	L20 ±0,1	T4 max.	T8
25	18,5	8,2	105	20	88	-	12,5	8,5
40	20	7	167	20	150	58	12,5	8,5
63	30	12,5	230	27	200	72	20,5	10,5

1) odporúčaná minimálna vzdialenosť pre prístupnosť mazacieho miesta

Osi s ozubeným remeňom DGE-ZR-KF, s obežným guľôčkovým vedením

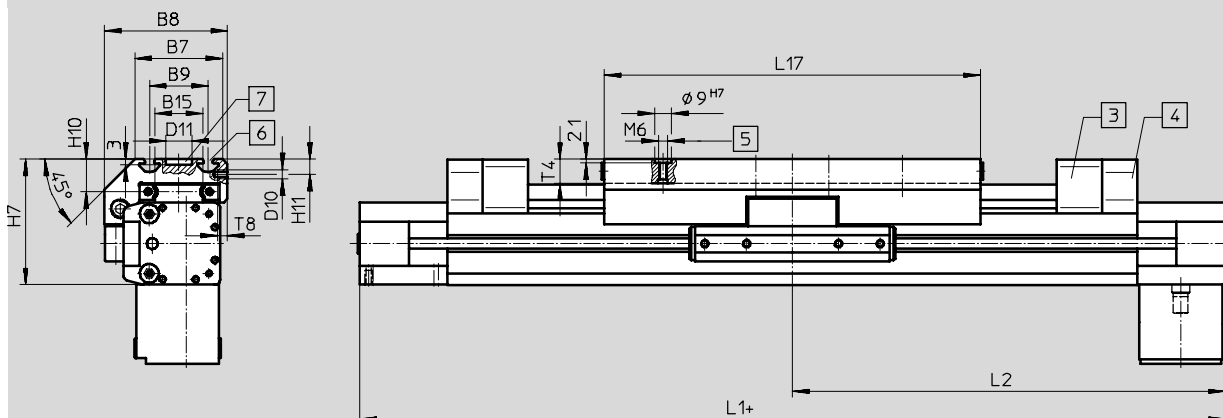
údajový list

Rozmery

sťahovanie CAD modelov → www.festo.sk

predĺžený vozík GV

veľkosť 25 ... 63



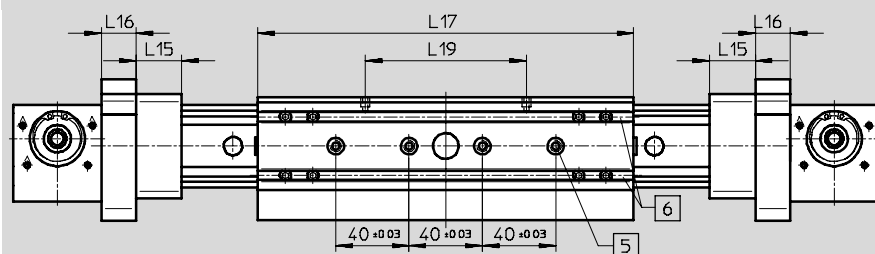
- 3 núdzový nárazník NPE
- 4 držiak tlmiča nárazov KYP

- 5 otvor pre strediace puzdro ZBH-9
- 6 drážka pre drážkový kameň NSTL

- 7 otvor pre stredové upevnenie SLZZ
- + = pripočítať dĺžku zdvihu

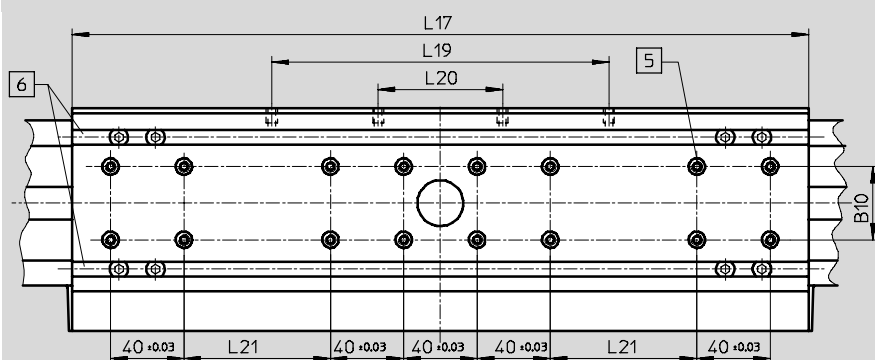
základné rozmery
→ 16
rezerva zdvihu
→ 30

veľkosť 25



- 5 otvor pre strediace puzdro ZBH-9
- 6 drážka pre drážkový kameň NSTL

veľkosť 40/63



- 5 otvor pre strediace puzdro ZBH-9
- 6 drážka pre drážkový kameň NSTL

Osi s ozubeným remeňom DGE-ZR-KF, s obežným guľôčkovým vedením

FESTO

údajový list

veľkosť	B7	B8	B9 ±0,2	B15	D10	D11 ∅ G7	H7	H10	H11
25	48	67	32	23,5	M5	14	68,5	18,5	8,2
40	78,5	96,5	55	42	M5	25	90,5	20	7
63	121	142	90	71	M8	25	144,5	30	12,5

veľkosť	L1	L2	L15	L16	L17 ±0,2	L19 ±0,1	L20 ±0,1	L21 ±0,1	T4 max.	T8
25	472	236	25	19	205	88	–	–	12,5	8,5
40	739	369,5	40	32	337	150	58	40	12,5	8,5
63	1 132	566	60	44	480	200	72	120	20,5	10,5

Osi s ozubeným remeňom DGE-ZR-KF, s obežným guľôčkovým vedením

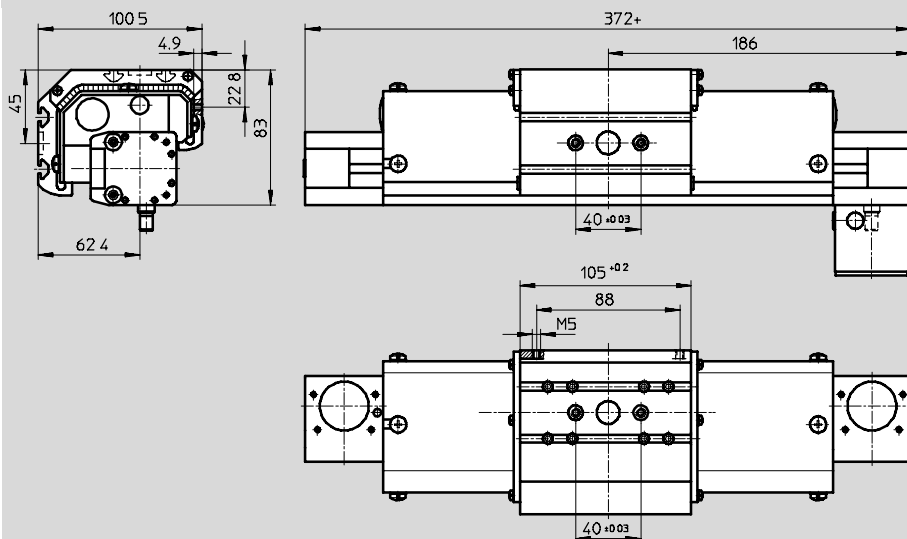
údajový list

Rozmery

sťahovanie CAD modelov → www.festo.sk

prevedenie s krytím GA

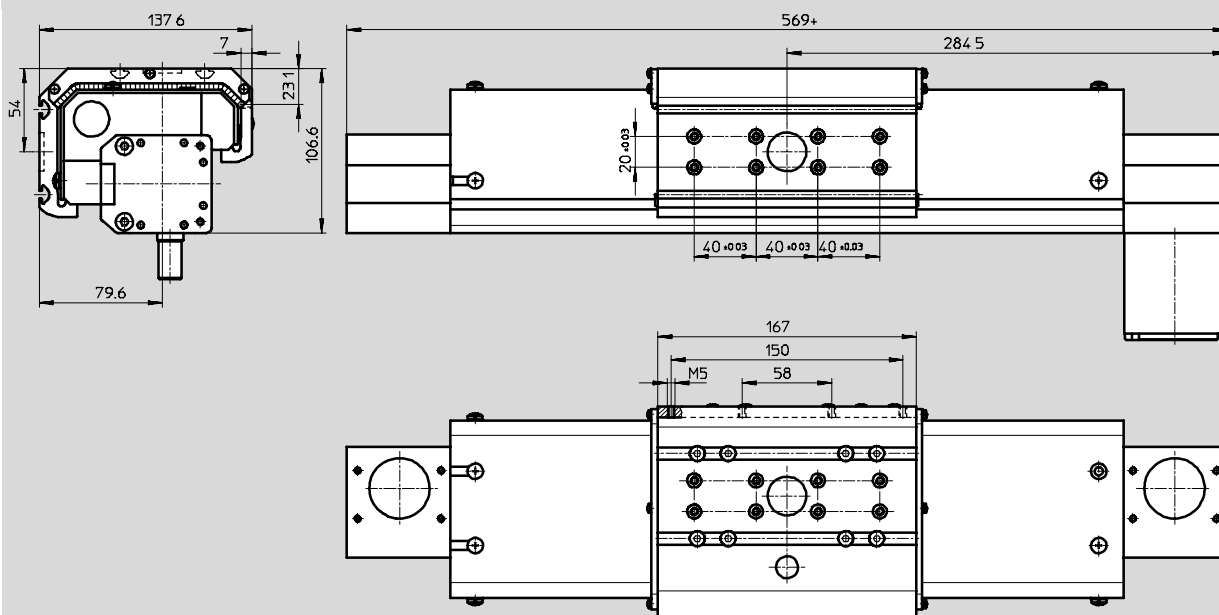
velkosť 25



+ = pripočítať dĺžku zdvíhu

rezerva zdvíhu → 30

velkosť 40



+ = pripočítať dĺžku zdvíhu

rezerva zdvíhu → 30

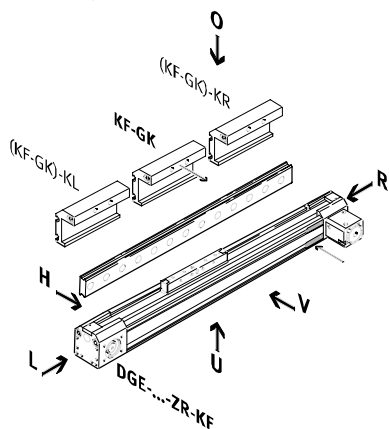
Osi s ozubeným remeňom DGE-ZR-KF, s obežným guľôčkovým vedením

typové označenie – stavebnice výrobkov

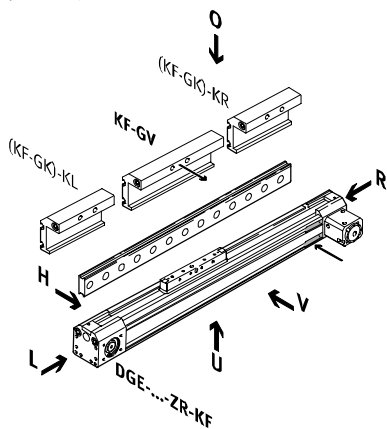
Typové označenie

minimálne údaje

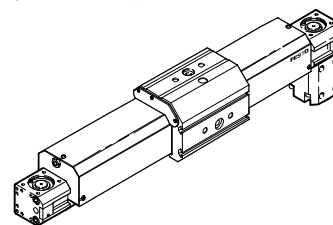
štandardný vozík GK



predĺžený vozík GV

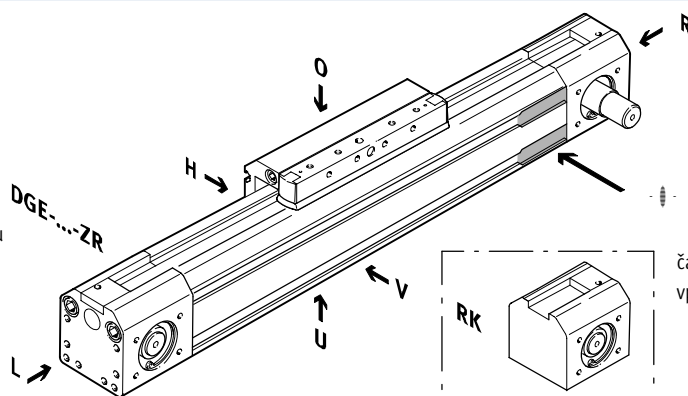


prevedenie s krytím GA

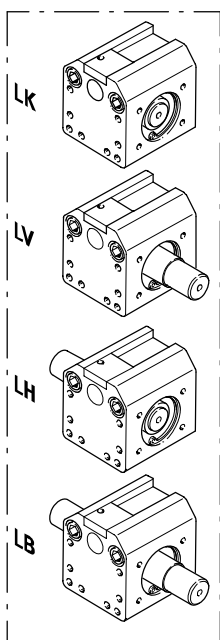


čap hriadeľa

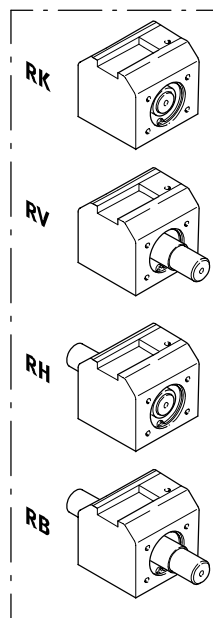
- LK bez čapu hriadeľa vľavo
- LV čap hriadeľa vľavo vpredu
- LH čap hriadeľa vľavo vzadu
- LB čap hriadeľa vľavo vpredu a vzadu
- RK bez čapu hriadeľa vpravo
- RV čap hriadeľa vpravo vpredu
- RH čap hriadeľa vpravo vzadu
- RB čap hriadeľa vpravo vpredu a vzadu



čap hriadeľa vľavo



čap hriadeľa vpravo



⦿ upozornenie

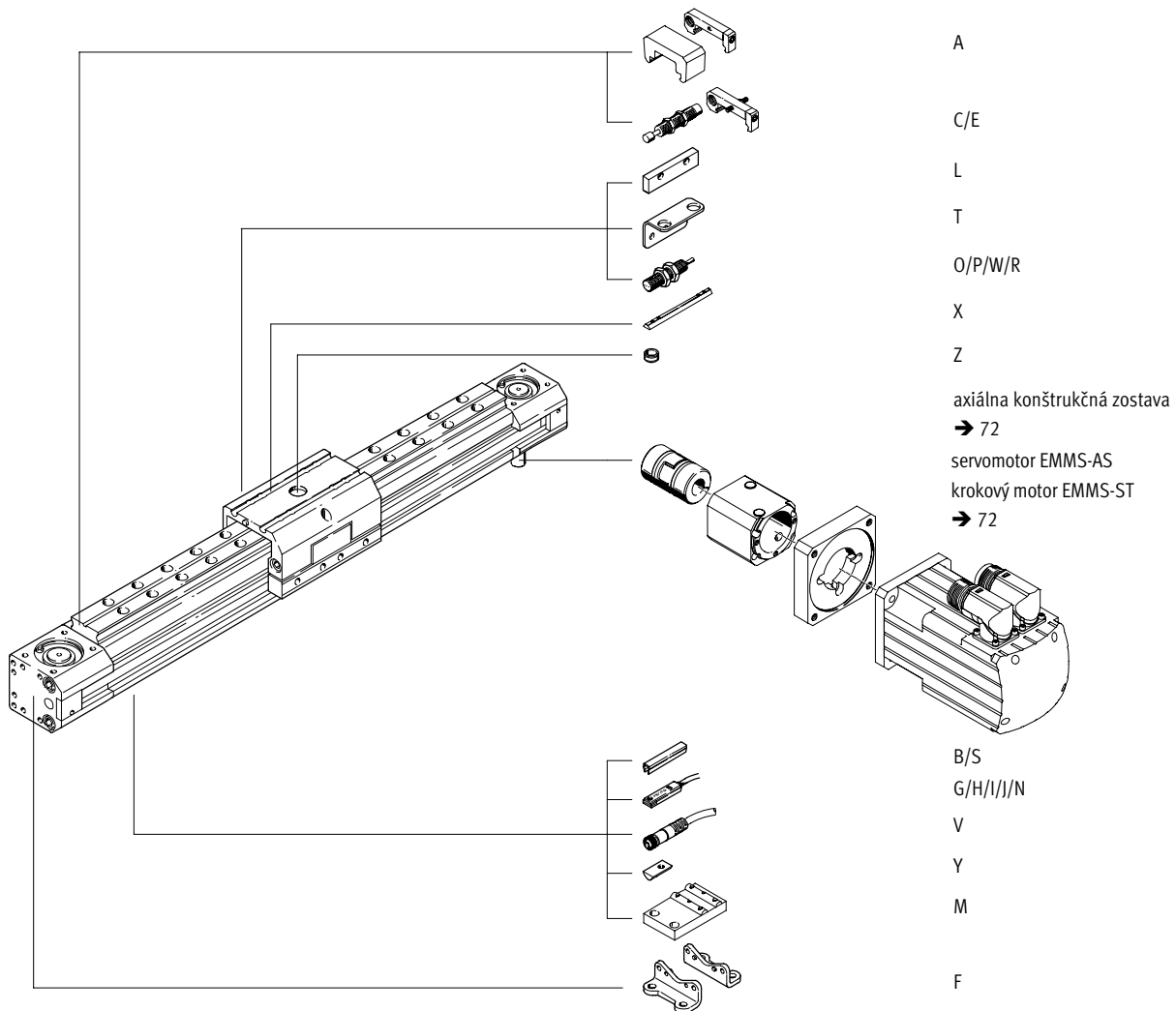
Vstupný otvor pre snímač polohy sa nachádza na pravej strane osi s ozubeným remeňom.

- O hore
- U dole
- R vpravo
- L vľavo
- V vpredu
- H vzadu

Osí s ozubeným remeňom DGE-ZR-KF, s obežným guľôčkovým vedením

typové označenie – stavebnica výrobkov

FESTO



Osi s ozubeným remeňom DGE-ZR-KF, s obežným guľôčkovým vedením

typové označenie – stavebnica výrobkov

M Minimálne údaje →

č. stavebnice	funkcia	veľkosť	zdvih	funkcia	čap hriadeľa vľavo	čap hriadeľa vpravo
193739	DGE	8	1 ... 4500	ZR	LK	RK
193740		12			LV	RV
193741		18			LH	RH
193742		25			LB	RB
193743		40				
193744		63				
príklad objednávky						
193 743	DGE	40	800	ZR	LK	RV

Tabuľka pre objednávku

veľkosť	8	12	18	25	40	63	podmienky	kód	zadanie kódu
M č. stavebnice	193739	193740	193741	193742	193743	193744			
funkcia	lineárna os							DGE	DGE
veľkosť	8	12	18	25	40	63		-...	
zdvih [mm]	1 ... 650	1 ... 1 000		1 ... 3 000	1 ... 4 000	1 ... 4 500	1	-...	
funkcia	lineárna os s ozubeným remeňom							-ZR	-ZR
čap hriadeľa vľavo	bez čapu hriadeľa vľavo						2	-LK	
	čap hriadeľa vľavo vpredu							-LV	
	čap hriadeľa vľavo vzadu							-LH	
	čap hriadeľa vľavo vpredu a vzadu							-LB	
čap hriadeľa vpravo	bez čapu hriadeľa vpravo						3	-RK	
	čap hriadeľa vpravo vpredu							-RV	
	čap hriadeľa vpravo vzadu							-RH	
	čap hriadeľa vpravo vpredu a vzadu							-RB	

1 **zdvih** špeciálne dĺžky:
 veľkosť 8: 1000 mm
 veľkosť 12: 1400 mm
 veľkosť 18: 1700 mm
 veľkosť 25: 5100 mm
 veľkosť 40: 4900 mm
 veľkosť 63: 4700 mm

2 **LK** nie s čapom hriadeľa vpravo RK
3 **RK** nie s čapom hriadeľa vľavo LK

prenosový kód objednávky

DGE - - - **ZR** - -

Osi s ozubeným remeňom DGE-ZR-KF, s obežným guľôčkovým vedením

typové označenie – stavebnica výrobkov

→ Možnosti →

vedenie	vozík	prídavný vozík
KF	GK GV GA	KL KR
- KF	- GK	-

Tabuľka pre objednávku											
veľkosť	8	12	18	25	40	63	podmienky	kód	zadanie kódu		
<input type="checkbox"/> vedenie	obežné guľôčkové vedenie						<input type="checkbox"/> 4	-KF	-KF		
<input type="checkbox"/> vozík	štandardný						<input type="checkbox"/> 5	-GK			
	predĺžený (maximálny zdvih pre DGE-...-ZR-KF-GV)		predĺžený (920 mm) (2900 mm) (3830 mm) (4250 mm)				<input type="checkbox"/> 6	-GV			
	ochrana proti prachu (maximálny zdvih pre DGE-...-ZR-KF-GA)		prevedenie s krytím (1800 mm) (1800 mm)				<input type="checkbox"/> 6	-GA			
<input type="checkbox"/> prídavný vozík	štandardný (skrátene užitocného zdvihu)		vľavo (85 mm*) (105 mm*) (167 mm*) (230 mm*)				<input type="checkbox"/> 7	-KL			
<input type="checkbox"/> prídavný vozík	štandardný (skrátene užitocného zdvihu)		vpravo (85 mm*) (105 mm*) (167 mm*) (230 mm*)				<input type="checkbox"/> 7	-KR			

* pripočítať medzipriestor medzi vozíkom a prídavným vozíkom

4 **KF** iba s vozíkom GK, GV, GA

5 **GK** odporúčaný núdzový nárazník, → voliteľné príslušenstvo „A“

6 **GV, GA** núdzový nárazník je časťou dodávky

7 **KL, KR** iba s vozíkom GK alebo GV

odporúčaný núdzový nárazník, → voliteľné príslušenstvo „A“

prenosový kód objednávky

- KF - [] - []

Osi s ozubeným remeňom DGE-ZR-KF, s obežným guľočkovým vedením



typové označenie – stavebnica výrobkov

Možnosti												
príslušenstvo	krytie drážky		stredová podpera		núdzový nárazník s držiakom		strediace puzdro		zásuvka s káblom		spínacia zástavka	
	drážkový kameň		pätkové upevnenie		tlmiče nárazov		snímače koncových polôh		upevňovací uholník		indukčné snímače koncových polôh	
ZUB	...S ...B	...Y ...X	...M	...F	...A	...C ...E	...Z	...G ...H ...J ...N	...V	...T	L	...O ...P ...W ...R
ZUB	2S2B	10Y2X		F				2I				

veľkosť	8	12	18	25	40	63	podmienky	kód	zadanie kódu	
príslušenstvo	voľne priložené							ZUB-	ZUB-	
krytie drážky	drážka snímača	1 ... 10						...S		
	upevňovacia drážka	-	-	-	-	1 ... 10		...B		
drážkový kameň	pre upevňovaciu drážku	1 ... 10						...Y		
	pre vozík	-	-	-	1 ... 10		...X			
stredová podpera	1 ... 10						...M			
pätkové upevnenie	1 ... 10						...F			
núdzový nárazník s držiakom	-	-	1 ... 2				8	...A		
samonastaviteľné s držiakom	1 ... 2						9	...C		
tlmiče nárazov	pre KF-GK, KF-GV	1 ... 2						...E		
	pre KF-GA	-	-	-	1 ... 2	-				
strediace puzdro (balenie po desať kusov)	10, 20, 30, 40, 50, 60, 70, 80, 90							...Z		
snímače koncových polôh	kábel, 2,5 m	1 ... 10							...G	
	konektor M8	1 ... 10							...H	
	bezdotykový, kábel 2,5 m	1 ... 10							...I	
	bezdotykový, konektor M8	1 ... 10							...J	
	rozpínač, kábel 2,5 m	1 ... 10							...N	
prepojovacie vedenie M8, 2,5 m	1 ... 10							...V		
upevňovací uholník pre indukčné bezdotykové snímače	-	-	1 ... 5				9	...T		
spínacia zástavka	-	-	1				9	L		
indukčné snímače koncových polôh	spínač, kábel 2,5 m	-	-	1 ... 5			9	...O		
	rozpínač, kábel 2,5 m	-	-	1 ... 5			9	...P		
spínacia zástavka	spínač, konektor M8	-	-	1 ... 5			9	...W		
	rozpínač, konektor M8	-	-	1 ... 5			9	...R		

8 A Iba s vozíkom GK.
Na vozíky GV a GA sa montuje sériovo.

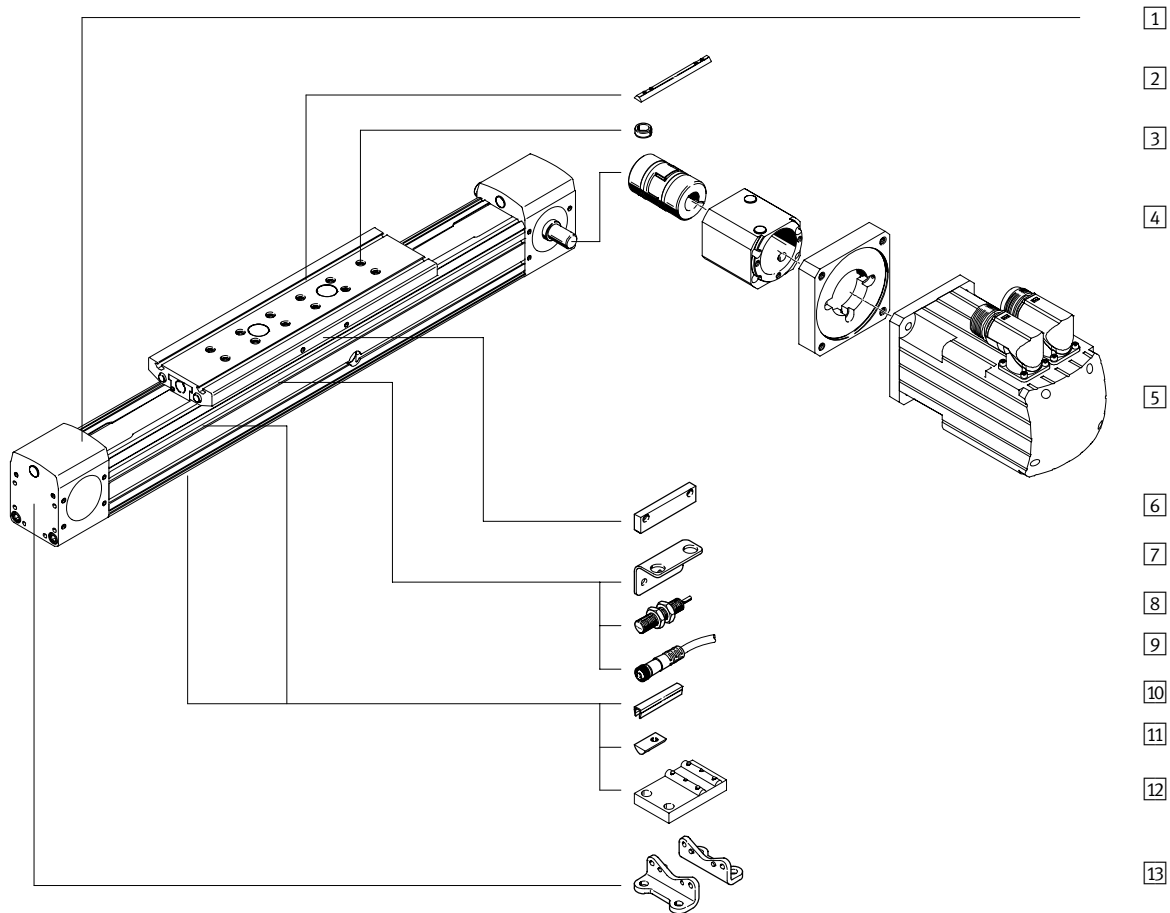
9 C, T, L, O, P, W, R Neplatí s vozíkom GA.

prenosový kód objednávky

ZUB - [] [] [] [] [] [] [] [] [] [] [] [] []

Osi s ozubeným remeňom DGE-ZR-RF, s vedením v kladkách

prehľad príslušenstva



Osi s ozubeným remeňom DGE-ZR-RF, s vedením v kladkách

prehľad príslušenstva

FESTO

Varianty a príslušenstvo			
typ	opis	→ strana/internet	
1	osí s ozubeným remeňom DGE-RF	elektromechanická os s vedením v kladkách	48
2	drážkový kameň pre vozík X	na upevnenie záťaží a montážnych dielov na vozík	86
3	strediace puzdro Z	na vycentrovanie záťaží a montážnych dielov na vozíkoch	86
4	axiálna konštrukčná zostava EAMM-A	pre axiálnu montáž motora (zloženie: spojka, teleso spojky a prírubu motora)	72
5	motor EMMS	špeciálne pre zosúladené kombinácie osi a motora s prevodovkou alebo bez nej, s brzdou alebo bez nej	72
6	spínacia zástavka L	na snímanie polohy vozíka	84
7	držiak snímača T	adaptér pre upevnenie snímača polohy na os	84
8	indukčné snímače koncových polôh O/P/W/R	pre snímanie signálov alebo pre bezpečnostné snímanie	87
9	zásuvka s káblom V	pre snímače koncových polôh	87
10	krytie drážky B	na ochranu pred znečistením	86
11	drážkový kameň do profilovej drážky Y	na upevnenie montážnych dielov	86
12	stredová podpera M	na upevnenie osi	79
13	pätkové upevnenie F	na upevnenie osi	78

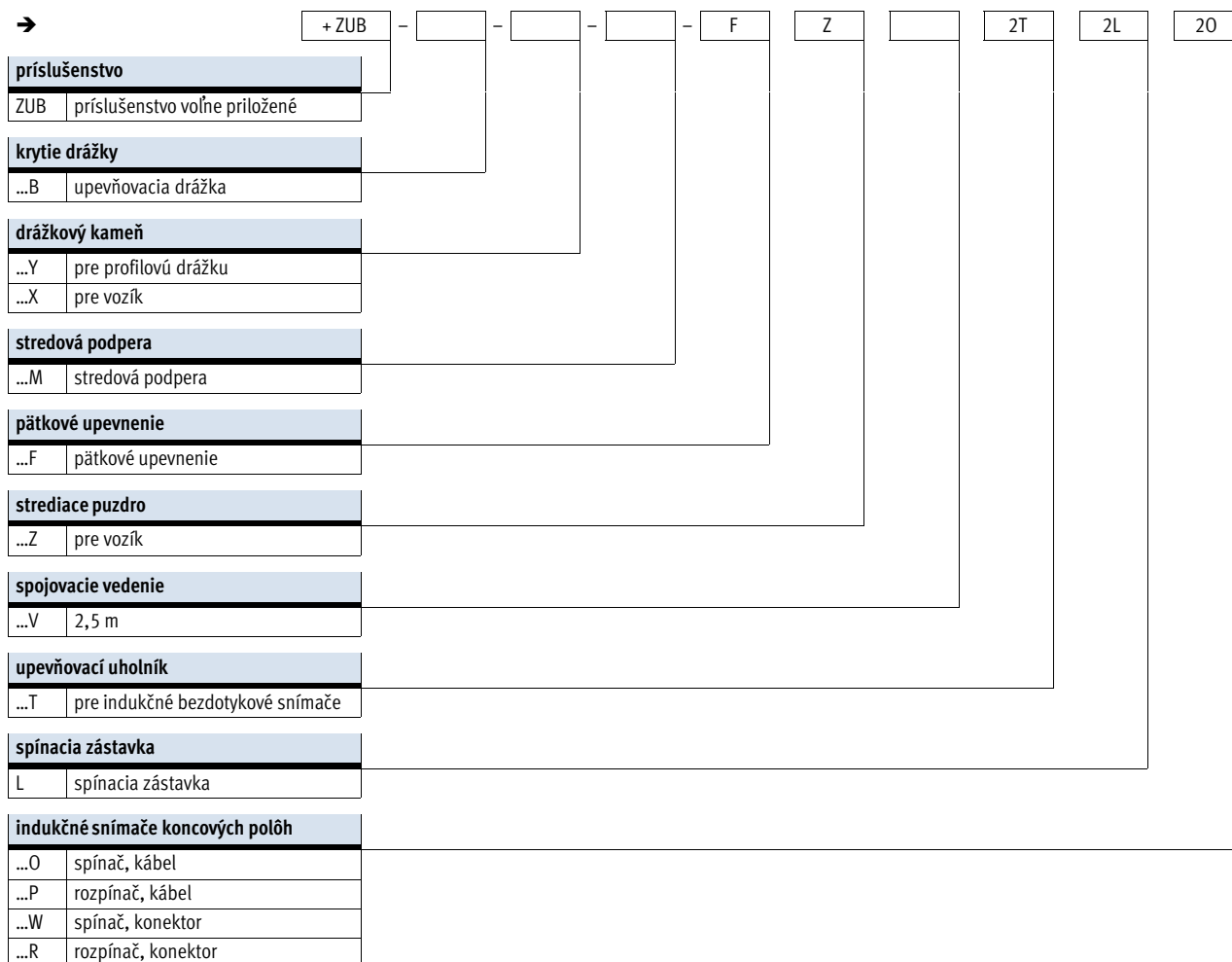
Osi s ozubeným remeňom DGE-ZR-RF, s vedením v kladkách

legenda k typovému označeniu

	DGE	-	25	-	500	-	ZR	-	RF	-	LK	-	RV	-	GK
typ															
DGE	pohon s ozubeným remeňom														
velkosť															
zdvih [mm]															
funkcia pohonu															
ZR	ozubený remeň														
vedenie															
RF	vedenie v kladkách														
čap hriadeľa vľavo															
LK	bez čapu hriadeľa vľavo														
LV	čap hriadeľa vľavo vpredu														
LH	čap hriadeľa vľavo vzadu														
LB	čap hriadeľa vľavo vpredu a vzadu														
čap hriadeľa vpravo															
RK	bez čapu hriadeľa vpravo														
RV	čap hriadeľa vpravo vpredu														
RH	čap hriadeľa vpravo vzadu														
RB	čap hriadeľa vpravo vpredu a vzadu														
vozík															
GK	štandardný vozík														
GV	predĺžený vozík														

Osi s ozubeným remeňom DGE-ZR-RF, s vedením v kladkách

legenda k typovému označeniu

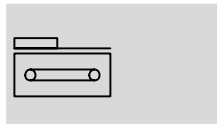


Osi s ozubeným remeňom DGE-ZR-RF, s vedením v kladkách

FESTO

údajový list

funkcia



- - veľkosť
25, 40 a 63
- - dĺžka zdvíhu
1 ... 5000 mm



Všeobecné technické údaje				
veľkosť	25	40	63	
konštrukcia	elektromechanická os s ozubeným remeňom a vnútorným vedením v kladkách			
vedenie	vnútorné vedenie v kladkách			
montážna poloha	ľubovoľná			
max. pracovný zdvih ¹⁾	[mm]	1 ... 5000	1 ... 5000 ²⁾	
max. užitočná záťaž	[kg]	15	30	60
max. posuvová sila F_x	[N]	260	610	1500
max. radiálna sila ³⁾	[N]	260	935	2490
radiálna sila ⁴⁾	[N]	110	100	1050
max. moment pohonu	[Nm]	3,7	12,1	55,38
max. moment pri chode naprázdno	[Nm]	0,5	1,0	4,5
max. rýchlosť	[m/s]	10		
max. zrýchlenie	[m/s ²]	50	50	50
opakovateľná presnosť	[mm]	±0,1		

- 1) celkový zdvih = pracovný zdvih + 2x rezerva zdvíhu
- 2) pri variante s predĺženým vozíkom (GV) je max. pracovný zdvih 4800 mm
- 3) na hriadeľ pohonu
- 4) na hriadeľ pohonu, pri servisnom čase 10 000 km

Prevádzkové podmienky a podmienky okolia			
veľkosť	25	40	63
teplota okolia	[°C]	0 ... +60	
krytie		IP40	

Hmotnosti [kg]						
veľkosť	25		40		63	
vyhotovenie vozíka	GK	GV	GK	GV	GK	GV
základná hmotnosť pri zdvíhu 0 mm	2,61	3,15	7,75	9,32	29,81	34,91
nárast hmotnosti pri zväčšení zdvíhu o 100 mm	0,30		0,61		1,44	
pohybovaná hmotnosť	0,62	0,85	2,00	2,70	5,20	7,00

Hmotnostný moment zotrvačnosti							
veľkosť	25		40		63		
vyhotovenie vozíka	GK	GV	GK	GV	GK	GV	
J_0	[kg cm ²]	1,75	2,75	9,89	15,37	108,11	156,71
J_H na meter zdvíhu	[kg cm ² /m]	0,188		0,933		7,605	
J_L na kg užitočnej záťaže	[kg cm ² /kg]	2,052		3,958		13,634	

Hmotnostný moment zotrvačnosti J_A celej osi sa vypočíta nasledujúcim spôsobom:

$$J_A = J_0 + J_H \times \text{pracovný zdvih [m]} + J_L \times m_{\text{užitočná záťaž [kg]}}$$

Osi s ozubeným remeňom DGE-ZR-RF, s vedením v kladkách

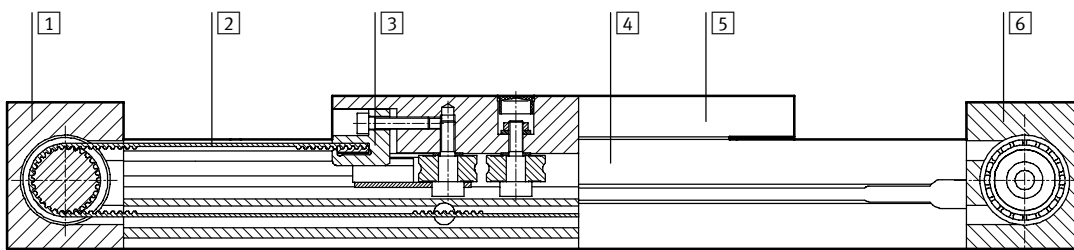
údajový list

Ozubený remeň				
veľkosť		25	40	63
predĺženie ¹⁾	[%]	0,16	0,11	0,15
delenie	[mm]	3	5	8
účinný priemer	[mm]	28,65	39,79	73,85
posuvová konštanta	[mm]	90	125	232

1) pri max. posuvovej sile

Materiály

funkčný rez



os		
1	teleso ozubeného kolesa	eloxovaný hliník
2	ozubený remeň	polychlóprén s materiálom Glascord a nylonovým povlakom
3	telo úpinky	ušľachtilá ocelová liatina
4	profil	eloxovaný hliník
5	vozík	eloxovaný hliník
6	teleso pohonu	eloxovaný hliník

Rezerva zdvíhu

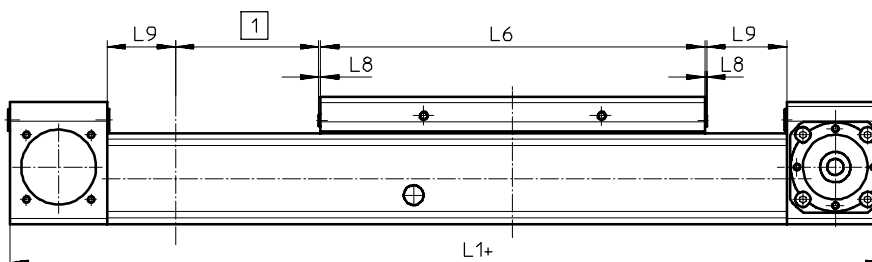
L9 Rezerva zdvíhu je bezpečnostná vzdialenosť od mechanickej koncovéj polohy, ktorá je ponechaná na oboch stranách pohonu.

L6 dĺžka vozíka

L8 dorazový prvok

L1+ celková dĺžka osi

1 pracovný zdvih



Príklad:

typ DGE-25-500-ZR-RF

pracovný zdvih = 500 mm

rezerva zdvíhu = (2x 63 mm)

= 126 mm

celkový zdvih = 500 mm + 126 mm

= 626 mm

rezerva zdvíhu L9 [mm] na každú koncovú polohu			
veľkosť	25	40	63
variant			
štandardný vozík GK	63	100	172
predĺžený vozík GV	63	100	172

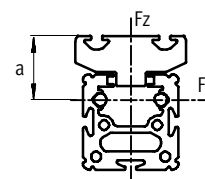
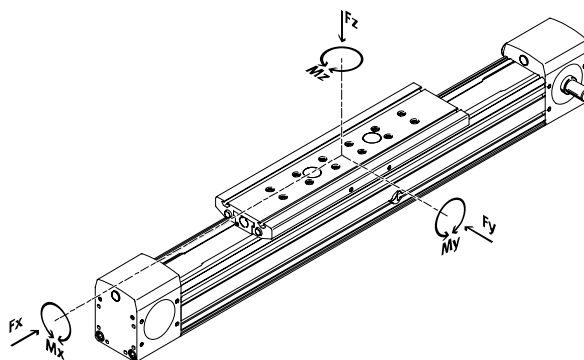
Osi s ozubeným remeňom DGE-ZR-RF, s vedením v kladkách

údajový list

Parametre zaťaženia

Uvedené sily a momenty sa vzťahujú na stred vedenia.

Pri dynamickej prevádzke nesmú byť tieto hodnoty prekročené. Prítom je treba venovať veľkú pozornosť priebehu brzdenia.



veľkosť	vzdialenosť a [mm]
25	30
40	37
63	44,6

V prípade, že na pohon pôsobí viac z nižšie uvedených síl a momentov súčasne, musia byť okrem uvedených maximálnych hodnôt zaťaženia dodržané ešte nasledujúce rovnice:

Výpočet porovnávacieho faktora záťaže:

$$f_v = \frac{|F_{y}|}{F_{y_{max}}} + \frac{|F_{z}|}{F_{z_{max}}} + \frac{|M_{x}|}{M_{x_{max}}} + \frac{|M_{y}|}{M_{y_{max}}} + \frac{|M_{z}|}{M_{z_{max}}} \leq 1$$

Prípustné sily a momenty		25		40		63			
veľkosť		GK		GV		GK		GV	
$F_{x_{max}}$	[N]	260		610		1500			
$F_{y_{max}}$	[N]	150		300		600			
$F_{z_{max}}$	[N]	150		300		600			
$M_{x_{max}}$	[Nm]	7		18		65			
$M_{y_{max}}$	[Nm]	15	30	60	120	170	340		
$M_{z_{max}}$	[Nm]	15	30	90	180	300	600		

Životnosť

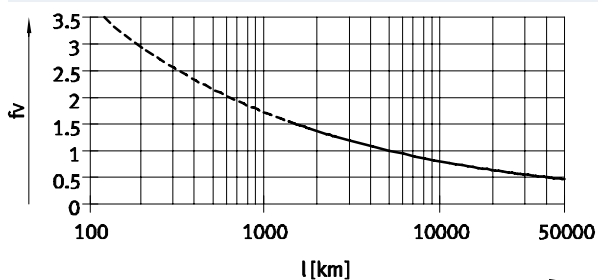
Životnosť vedenia závisí od záťaže. Z nižšie uvedeného grafu možno odčítať približnú životnosť vedenia

ako parameter porovnávacieho čísla záťaže f_v závislosti od životnosti.

Tento graf predstavuje iba teoretickú hodnotu. Ak je hodnota porovnávacieho čísla záťaže f_v väčšia ako 1,5,

potom je nevyhnutné túto aplikáciu konzultovať s lokálnym zástupcom Festo.

Hodnota porovnávacieho čísla záťaže f_v v závislosti od životnosti



Príklad:
Používateľ chce pohybovať hmotnosťou X kg. Na základe výpočtu s vyššie uvedeným vzorcom vyjde porovnávacie číslo záťaže f_v 1,5. Na základe grafu má vedenie

životnosť asi 1500 km. Redukciou zrýchlenia sa zníži hodnota M_z a M_y . Teraz má porovnávacie číslo záťaže hodnotu 1 a vedenie má životnosť 5000 km.

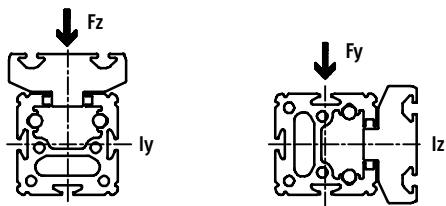
upozornenie

návrhový softvér
PositioningDrives
→ www.festo.sk

Osi s ozubeným remeňom DGE-ZR-RF, s vedením v kladkách

údajový list

Momenty plôch 2. stupňa



veľkosť		25	40	63
ly	[mm ⁴]	1,88x10 ⁵	7,03x10 ⁵	4,75x10 ⁶
lz	[mm ⁴]	2,36x10 ⁵	9,463x10 ⁵	5,997x10 ⁶

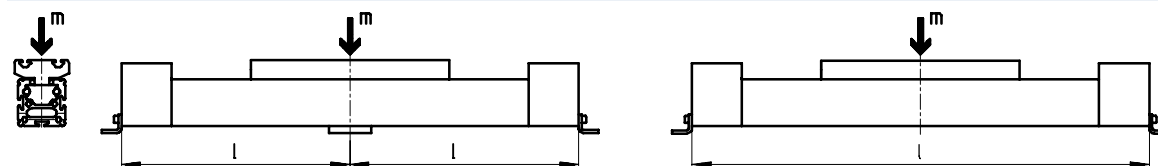
Maximálna prípustná vzdialenosť podpier l v závislosti od prídavnej hmotnosti m

Aby sa obmedzil priehyb pri veľkých zdvihoch, pohon sa musí podoprieť stredovými podperami MUP.

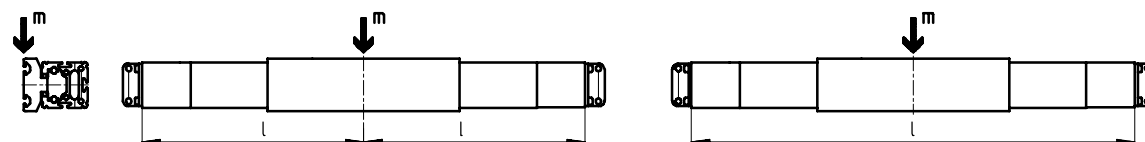
Nasledujúce diagramy slúžia na určenie maximálnej prípustnej vzdialenosti podpier v závislosti od pôsobiacej prídavnej hmotnosti.

Prítom sa rozlišujú sily, ktoré pôsobia na plochu vozíka, a sily, ktoré pôsobia na čelnú stranu vozíka.

1 hmotnosť pôsobiaca na plochu vozíka

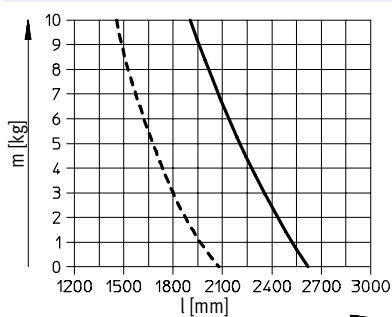


2 hmotnosť pôsobiaca na čelnú stranu vozíka

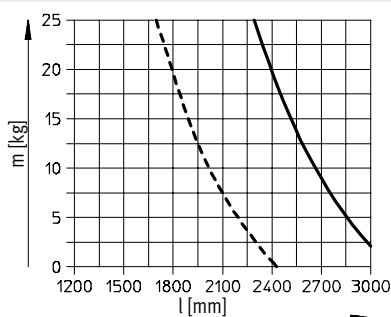


Maximálna vzdialenosť podpier l (bez stredovej podpery) v závislosti od prídavnej hmotnosti m

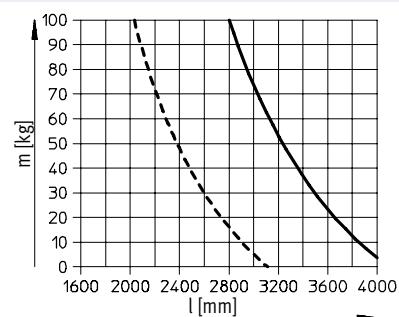
DGE-25-RF



DGE-40-RF



DGE-63-RF



- 1
- - - 2

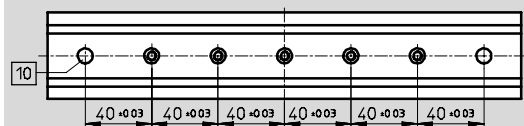
Osi s ozubeným remeňom DGE-ZR-RF, s vedením v kladkách

údajový list

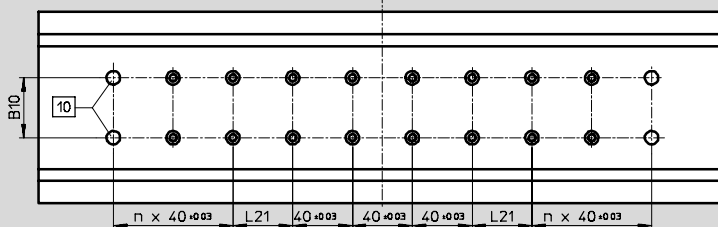
Rozmery

sťahovanie CAD modelov → www.festo.sk

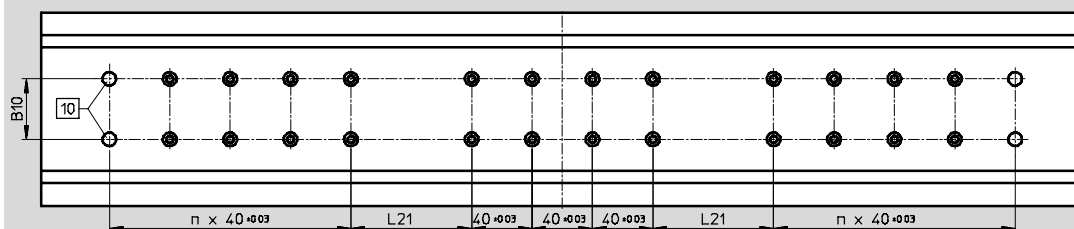
DGE-25-GV



DGE-40-GV, DGE-63-GK



DGE-63-GV



10 otvor pre strediace puzdro ZBH-9

veľkosť	B1	B4	B5	B6	B10	B11	B12	B14	D1	D2	D5	D6	D10	D12	
					±0,03				∅		H7			∅	
														h6	
25	GK	45	39,1	18	32,5	-	15,6	11	31,8	15	3,3 _{+0,1}	37	M4	M5	8
	GV														
40	GK	64	53	28	49	20	29,6	24,5	45,5	20	4,4 _{H13}	47	M5	M5	15
	GV														
63	GK	106	89	44	83	40	41,1	35,2	74,3	35	6,4 _{+0,1}	80	M8	M8	25
	GV														

veľkosť	H2	H3	H4	H5	H6	H8	J2	L1	L2	L3	L4	L5	L6	L7
25	GK	9,3	60,4	19,6	22,5	16	32	5,8	414	207	48	32	24	190
	GV								509	254,5				285
														88
40	GK	9,5	83,8	26,5	32	19,5	30	8,8	638	319	67	54	34	300
	GV								778	389				440
														58
63	GK	10,5	129,3	44,5	52,8	27,5	49	10,1	1 020	510	106	84	55	460
	GV								1 250	625				690
														72

veľkosť	L8	L9	L13	L14	L15	L16	L21	n	T1	T2	T3	T4	T5	T6	T8	
							±0,03									
25	GK	1	63	40	3,2	14,6	3,6	-	-	13	2	3	7	< 1,6	8	8,5
	GV															
40	GK	2	100	65	4	22,8	-2,2	40	-	12	3	5	12	< 2,9	12	8,5
	GV							2								
63	GK	2	172	91	5	35	0	40	2	21	4	6,5	22	< 5,1	15	12
	GV							80	4							

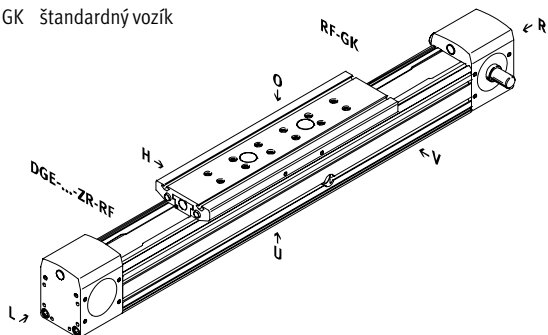
Osi s ozubeným remeňom DGE-ZR-RF, s vedením v kladkách

typové označenie – stavebnice výrobkov

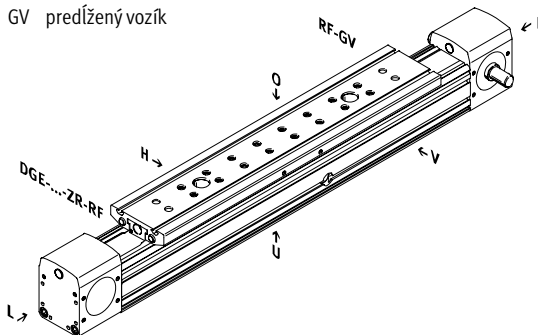
Typové označenie

minimálne údaje

GK štandardný vozík

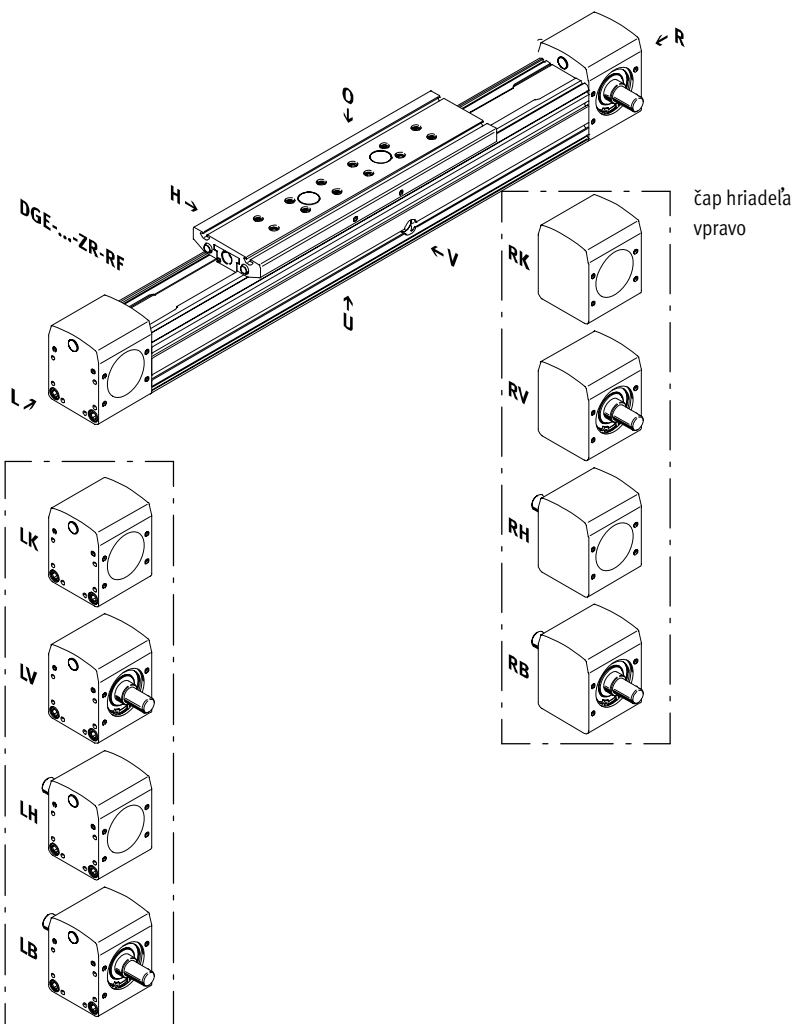


GV predĺžený vozík



čap hriadeľa

- LK bez čapu hriadeľa vľavo
- LV čap hriadeľa vľavo vpredu
- LH čap hriadeľa vľavo vzadu
- LB čap hriadeľa vľavo vpredu a vzadu
- RK bez čapu hriadeľa vpravo
- RV čap hriadeľa vpravo vpredu
- RH čap hriadeľa vpravo vzadu
- RB čap hriadeľa vpravo vpredu a vzadu



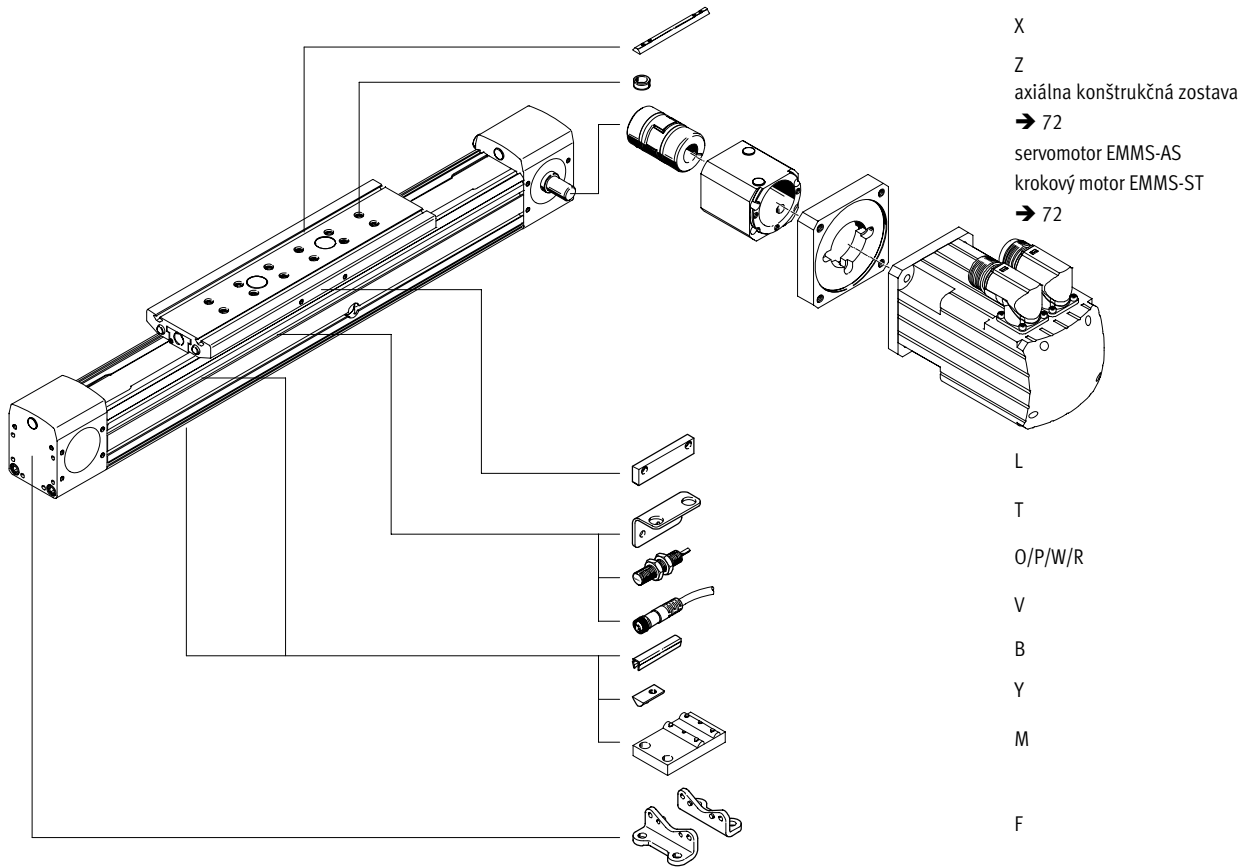
- O hore
- U dole
- R vpravo
- L vľavo
- V vpredu
- H vzadu

Osi s ozubeným remeňom DGE-ZR-RF, s vedením v kladkách

typové označenie – stavebnica výrobkov

FESTO

Typové označenie
možnosti



Osi s ozubeným remeňom DGE-ZR-RF, s vedením v kladkách



typové označenie – stavebnica výrobkov

M Minimálne údaje									
č. stavebnice	funkcia		zdvih		vedenie		čap hriadeľa vpravo		
	veľkosť		funkcia		čap hriadeľa vľavo		vozík		
534391	DGE	25	1 ... 5000	ZR	RF	LK	RK		GK
534392		40				LV	RV		GV
534393		63				LH LB	RH RB		
príklad objednávky									
534391	DGE	- 25	- 600	- ZR	- RF	- LK	- RV	- GK	

Tabuľka pre objednávku							
veľkosť	25	40	63	podmienky	kód	zadanie kódu	
M č. stavebnice	534391	534392	534393				
funkcia	lineárna os s ozubeným remeňom a kladkovým vedením				DGE	DGE	
veľkosť	25	40	63		-...		
zdvih [mm]	1 ... 5000	1 ... 5000	1 ... 5000		-...		
funkcia	lineárna os s ozubeným remeňom				-ZR	-ZR	
vedenie	vedenie v kladkách				-RF	-RF	
čap hriadeľa vľavo	bez čapu hriadeľa vľavo				-LK		
	čap hriadeľa vľavo vpredu				-LV		
	čap hriadeľa vľavo vzadu				-LH		
	čap hriadeľa vľavo vpredu a vzadu				-LB		
čap hriadeľa vpravo	bez čapu hriadeľa vpravo				-RK		
	čap hriadeľa vpravo vpredu				-RV		
	čap hriadeľa vpravo vzadu				-RH		
	čap hriadeľa vpravo vpredu a vzadu				-RB		
vozík	štandardný	štandardný			-GK		
	predĺžený (maximálny zdvih)	(5000 mm)	(5000 mm)	(4800 mm)		-GV	

prenosový kód objednávky

Osi s ozubeným remeňom DGE-ZR-RF, s vedením v kladkách

typové označenie – stavebnica výrobkov

→ <input type="checkbox"/> Možnosti									
príslušenstvo	krytie drážky		stredová podpera		strediace puzdro		upevňovací uholník		indukčné snímače koncových polôh
ZUB	drážkový kameň		pätkové upevnenie		spojovacie vedenie		spínacia zástavka		...O ...P ...W ...R
	...B	...Y ...X	...M	...F	...Z	...V	...T	L	
ZUB	-	2X					2T		20 2P

Tabuľka pre objednávku										
veľkosť			25	40	63	podmienky	kód	zadanie kódu		
↓	príslušenstvo		voľne priložené					ZUB-	ZUB-	
0	krytie drážky	upevňovacia drážka	1 ... 10					...B		
	drážkový kameň	pre upevňovaciu drážku	1 ... 10					...Y		
		pre vozík	1 ... 10					...X		
	stredová podpera		1 ... 10					...M		
	pätkové upevnenie		1 ... 10					...F		
	strediace puzdro (balenie po desať kusov)		10, 20, 30, 40, 50, 60, 70, 80, 90					...Z		
	prepojovacie vedenie M8, 2,5 m		1 ... 10					...V		
	upevňovací uholník pre indukčné bezdotykové snímače		1 ... 5					...T		
	spínacia zástavka		1					L		
	indukčné	spínač, kábel 2,5 m	1 ... 5					...O		
	bezdotykové	rozpínač, kábel 2,5 m	1 ... 5					...P		
	snímače	spínač, konektor M8	1 ... 5					...W		
		rozpínač, konektor M8	1 ... 5					...R		

prenosový kód objednávky

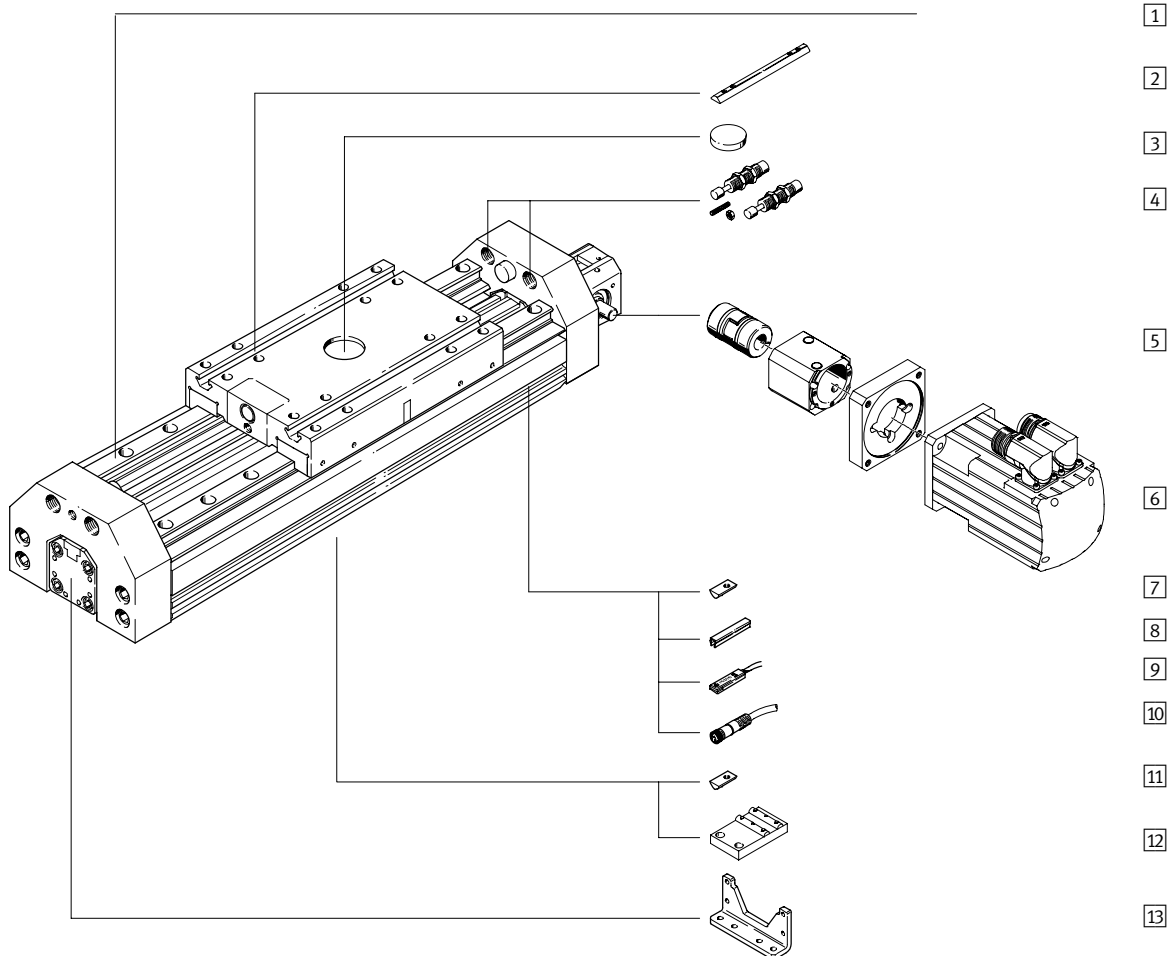
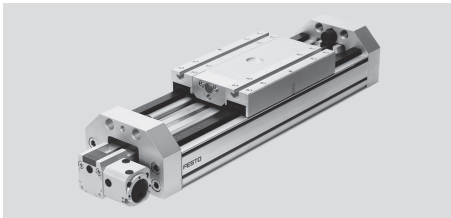
ZUB -

Nepoužívať pre nové konštrukcie!
- 7 - výbehový typ

Osi s ozubeným remeňom DGE-ZR-HD, s vedením pre veľké záťaže

prehľad príslušenstva

FESTO



Osi s ozubeným remeňom DGE-ZR-HD, s vedením pre veľké záťaže

FESTO

prehľad príslušenstva

Varianty a príslušenstvo			
typ	opis	→ strana/internet	
1	osí s ozubeným remeňom DGE-ZR-HD	elektromechanická os s vedením pre veľkú záťaž	60
2	drážkový kameň pre vozík X	na upevnenie záťaží a montážnych dielov na vozík	86
3	stredové upevnenie Q	na vycentrovanie záťaží a montážnych dielov na vozíkoch	86
4	konštrukčné zostavy tlmičov nárazu D	na zamedzenie škôd pri nájazde na doraz v prípade prevádzkovej poruchy	83
5	axiálna konštrukčná zostava EAMM-A	pre axiálnu montáž motora (zloženie: spojka, teleso spojky a príruha motora)	72
6	motor EMMS	špeciálne pre zosúladené kombinácie osí a motora s prevodovkou alebo bez nej, s brzdou alebo bez nej	72
7	drážkový kameň do profilovej drážky Y	na upevnenie montážnych dielov	86
8	krytie drážky B/S	na ochranu pred znečistením	86
9	snímače koncových polôh G/H/I/J/N	pre snímanie polohy alebo bezpečnostné snímanie	87
10	spojovacie vedenie V	pre snímače koncových polôh	87
11	drážkový kameň pre HD dole U	na upevnenie montážnych dielov	86
12	stredová podpera M	na upevnenie osí	80
13	pätkové upevnenie F	na upevnenie osí	80

Nepoužívať pre nové konštrukcie!

- 7 - výbehový typ

Osi s ozubeným remeňom DGE-ZR-HD, s vedením pre veľké záťaže

FESTO

legenda k typovému označeniu

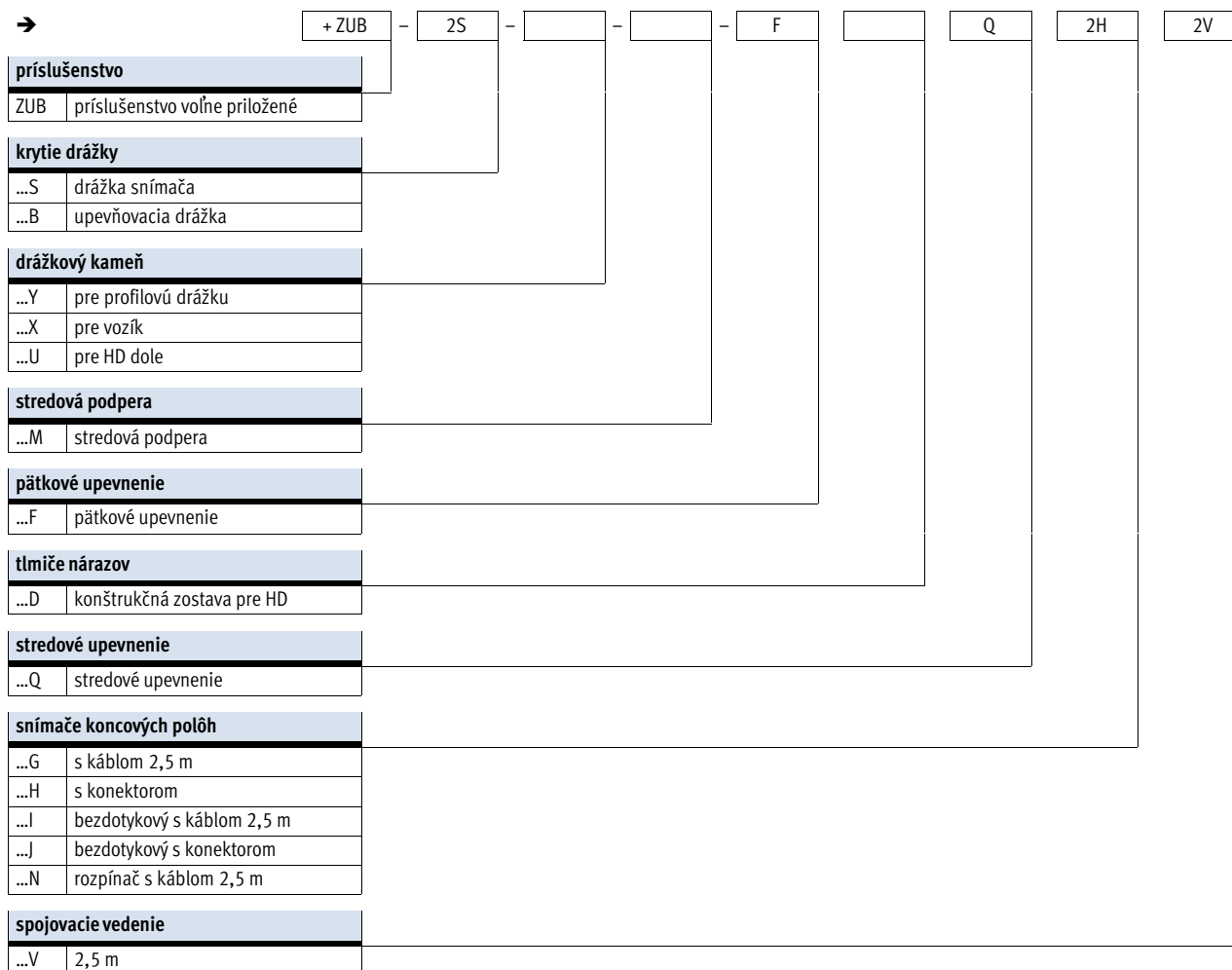
	DGE	-	25	-	500	-	ZR	-	LK	-	RV	-	HD	-	GK
typ															
DGE	pohon s ozubeným remeňom														
veľkosť															
zdvih [mm]															
funkcia pohonu															
ZR	ozubený remeň														
čap hriadeľa vľavo															
LK	bez čapu hriadeľa vľavo														
LV	čap hriadeľa vľavo vpredu														
LH	čap hriadeľa vľavo vzadu														
LB	čap hriadeľa vľavo vpredu a vzadu														
čap hriadeľa vpravo															
RK	bez čapu hriadeľa vpravo														
RV	čap hriadeľa vpravo vpredu														
RH	čap hriadeľa vpravo vzadu														
RB	čap hriadeľa vpravo vpredu a vzadu														
vedenie															
HD	vedenie pre veľkú záťaž														
vozík															
GK	štandardný vozík														

Nepoužívať pre nové konštrukcie!
 - Z - výbehový typ

Osi s ozubeným remeňom DGE-ZR-HD, s vedením pre veľké záťaž

FESTO

legenda k typovému označeniu



Nepoužívať pre nové konštrukcie!

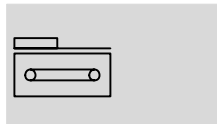
- 1 - výbehový typ

Osi s ozubeným remeňom DGE-ZR-HD, s vedením pre veľké záťaže


FESTO

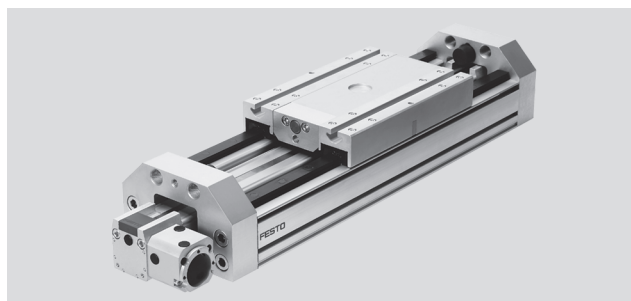
údajový list



funkcia



-  - www.festo.sk

-  - servis na opravy



-  - veľkosť
18 ... 40
-  - dĺžka zdvíhu
1 ... 2000 mm

Všeobecné technické údaje					
veľkosť		18-HD18	25-HD25	25-HD40	40-HD40
konštrukcia		elektromechanická os s vedením pre veľkú záťaž			
vedenie		obežné guľôčkové vedenie			
montážna poloha		ľubovoľná			
max. pracovný zdvih	[mm]	1 ... 1000	1 ... 2000	1 ... 2000	1 ... 2000
max. užitočná záťaž	[kg]	4,2	18	16	48
max. posuvová sila F_x	[N]	60	260	260	610
max. radiálna sila ¹⁾	[N]	290	307	307	984
radiálna sila ²⁾	[N]	117	235	235	370
radiálna sila ³⁾	[N]	80	140	140	170
max. moment pohonu	[Nm]	0,5	2,6	2,6	9,7
max. moment pohonu pri chode naprázdno ⁴⁾	[Nm]	0,2	0,5	0,5	1
max. rýchlosť	[m/s]	3			
max. zrýchlenie	[m/s ²]	20	50	50	50
opakovateľná presnosť	[mm]	±0,08	±0,1		

- 1) na hriadeľ pohonu
- 2) na hriadeľ pohonu, pri servisnom čase 5000 km
- 3) na hriadeľ pohonu, pri servisnom čase 10 000 km
- 4) merané pri rýchlosti 0,2 m/s

Prevádzkové podmienky a podmienky okolia					
veľkosť		18-HD18	25-HD25	25-HD40	40-HD40
teplota okolia	[°C]	-10 ... +40			
krytie		IP40			

Hmotnosti [kg]					
veľkosť		18-HD18	25-HD25	25-HD40	40-HD40
základná hmotnosť pri zdvíhu 0 mm ¹⁾		3,812	5,63	14,33	17,75
nárast hmotnosti pri zväčšení zdvíhu o 100 mm		0,883	1,51	2,1	2,42

- 1) vrátane spojkovkej skrine a vozíka

Hmotnostný moment zotrvačnosti					
veľkosť		18-HD18	25-HD25	25-HD40	40-HD40
J_0	[kg cm ²]	0,372	2,32	4,23	12
J_H na meter zdvíhu	[kg cm ² /m]	0,021	0,078	0,078	0,45
J_L na kg užitočnej záťaže	[kg cm ² /kg]	0,685	1	1	2,53

Hmotnostný moment zotrvačnosti J_A celej osi sa vypočíta nasledujúcim spôsobom:

$$J_A = J_0 + J_H \times \text{pracovný zdvih [m]} + J_L \times m_{\text{užitočná záťaž [kg]}}$$

Nepoužívať pre nové konštrukcie!
 - 2 - výbehový typ

Osi s ozubeným remeňom DGE-ZR-HD, s vedením pre veľké záťaže

FESTO

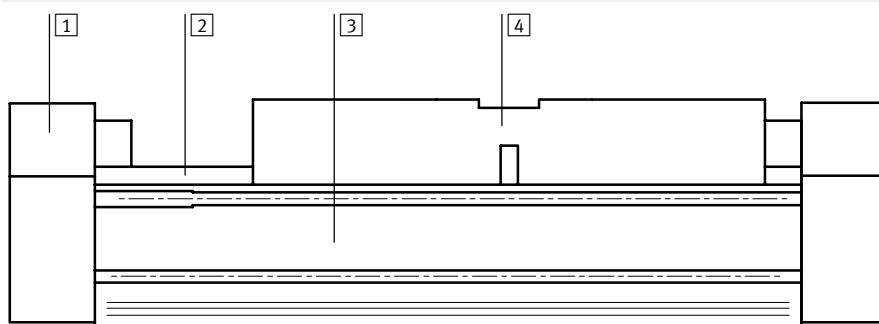
údajový list

Ozubený remeň		18-HD18	25-HD25	25-HD40	40-HD40
veľkosť					
predĺženie ¹⁾	[%]	0,2	0,11	0,11	0,1
delenie	[mm]	2	3	3	5
účinný uhol; účinný priemer	[mm]	16,55	20,05	20,05	31,83
posuvová konštanta	[mm]	52	63	63	100

1) pri max. posuvovej sile

Materiály

funkčný rez



os	
1	uzatvárací kryt eloxovaný hliník
2	vedenie valcovaná ložisková oceľ
3	profil eloxovaný hliník
4	vozik eloxovaný hliník

Nepoužívať pre nové konštrukcie!

- 1 - výbežový typ

Osi s ozubeným remeňom DGE-ZR-HD, s vedením pre veľké záťaže

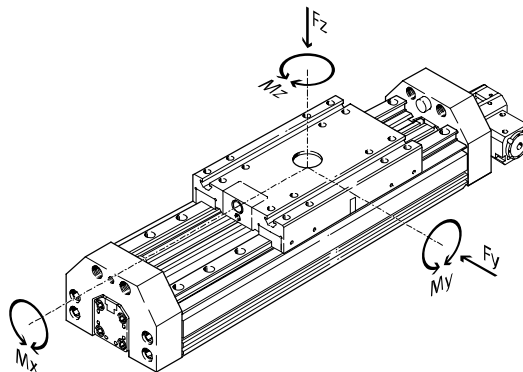
údajový list

FESTO

Parametre zaťaženia

Uvedené sily a momenty sa vzťahujú na stred vodiacej koľajnice.

Pri dynamickej prevádzke nesmú byť tieto hodnoty prekročené. Prítom je treba venovať veľkú pozornosť priebehu brzdenia.



V prípade, že na pohon pôsobí viac z nižšie uvedených síl a momentov súčasne, musia byť okrem uvedených maximálnych hodnôt zaťaženia dodržané ešte nasledujúce rovnice:

$$\frac{F_y}{F_{y_{\max}}} + \frac{F_z}{F_{z_{\max}}} + \frac{M_x}{M_{x_{\max}}} + \frac{M_y}{M_{y_{\max}}} + \frac{M_z}{M_{z_{\max}}} \leq 1$$

Prípustné sily a momenty		18-HD18	25-HD25	25-HD40	40-HD40
veľkosť					
$F_{y_{\max}}$	[N]	1820	5400	5400	5400
$F_{z_{\max}}$	[N]	1820	5600	5600	5600
$M_{x_{\max}}$	[Nm]	70	260	375	375
$M_{y_{\max}}$	[Nm]	115	415	560	560
$M_{z_{\max}}$	[Nm]	112	400	540	540

- 1 - upozornenie

návrhový softvér
PositioningDrives
→ www.festo.sk

Osi s ozubeným remeňom DGE-ZR-HD, s vedením pre veľké záťaže

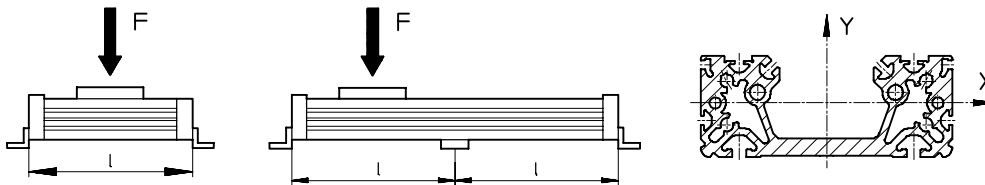
údajový list

Maximálne prípustné vzdialenosti podpier l v závislosti od sily F

Aby sa obmedzil priehyb pri veľkých zdvíhoch, pohon sa musí podprieť stredovými podperami MUP.

Nasledujúce diagramy slúžia na určenie maximálnych prípustných vzdialeností podpier l v závislosti od pôsobiacej sily F.

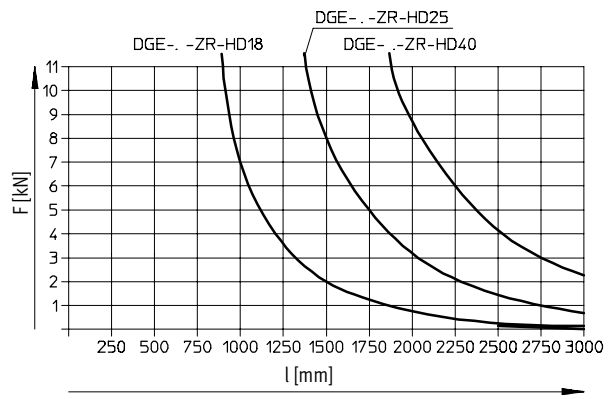
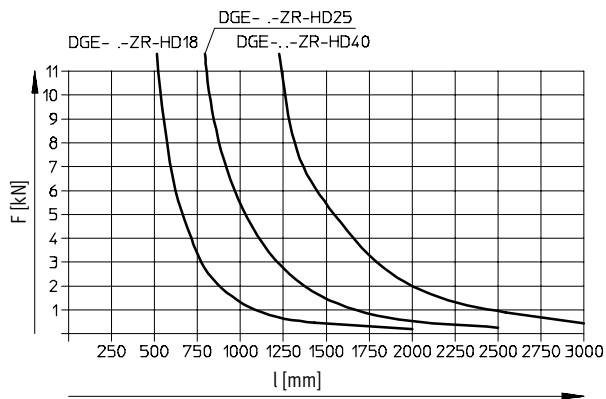
Sila pôsobiaca na plochu vozíka



Maximálne prípustné vzdialenosti podpier l (bez stredovej podpery) v závislosti od sily F

priehyb v smere osi X

priehyb v smere osi Y



Nepoužívať pre nové konštrukcie!

- 2 - výbehový typ

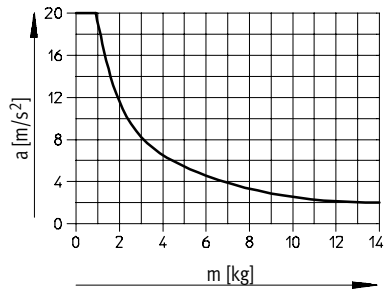
Osi s ozubeným remeňom DGE-ZR-HD, s vedením pre veľké záťaže

FESTO

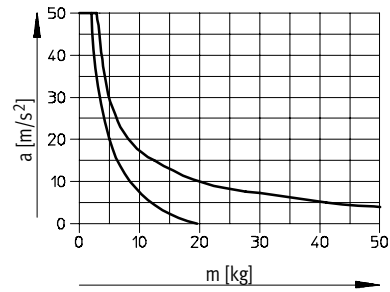
údajový list

Maximálne prípustné zrýchlenie a v závislosti od užitočnej záťaže m

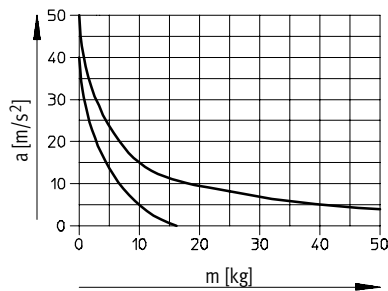
DGE-18-...-ZR-HD18



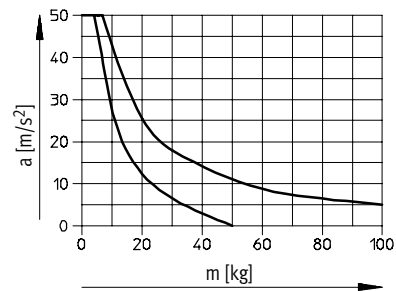
DGE-25-...-ZR-HD25



DGE-25-...-ZR-HD40



DGE-40-...-ZR-HD40



--- vertikálne
— horizontálne

Nepoužívať pre nové konštrukcie!
- 2 - výbehový typ

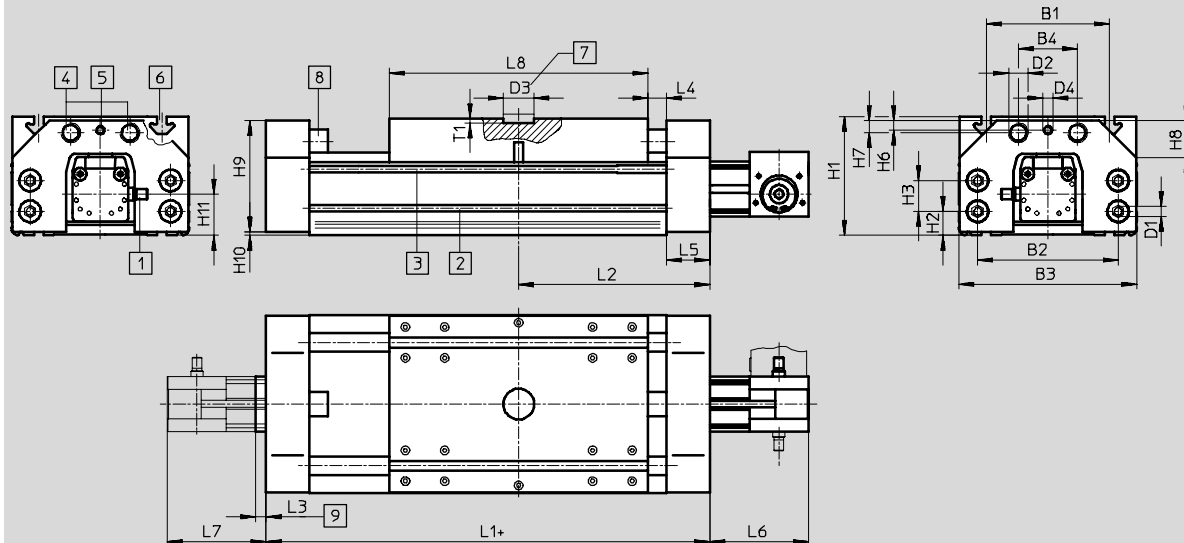
Osi s ozubeným remeňom DGE-ZR-HD, s vedením pre veľké záťaže

FESTO

údajový list

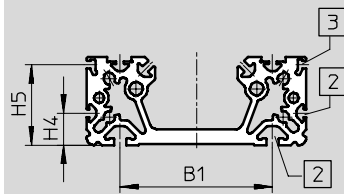
Rozmery

sťahovanie CAD modelov → www.festo.sk



- | | | | | | | |
|---|---|---|---|---|--|-----------------------------|
| 1 | čap pohonu | 4 | závit pre tlmiče nárazov | 7 | otvor pre stredové upevnenie SLZZ | + = pripočítať dĺžku zdvihu |
| 2 | upevňovacia drážka pre drážkový kameň NST | 5 | závit pre závitový kolík | 8 | pružný doraz | |
| 3 | drážka pre bezdotykový snímač | 6 | upevňovacia drážka pre kameň do drážky NSTH | 9 | miera pre jednostranné pripojenie motora | |

profil



- | | |
|---|---|
| 2 | upevňovacia drážka pre drážkový kameň NST |
| 3 | drážka pre bezdotykový snímač |

veľkosť	B1	B2	B3 ±0,2	B4	D1	D2	D3 Ø G7	D4	H1	H2	H3	H4	H5	H6
18-HD-18	80	85	116	40	M5	M12x1	25	M6	70	12,8	19,5±0,1	14	42,3	5,9
25-HD-25	100	114	144	48	M8	M16x1	25	M8	93,5	18,5	25±0,2	21	52,8	9
25-HD-40	140	156	185	54	M8	M22x1,5	25	M8	124,5	21	48±0,2	35	82,8	5,5
40-HD-40	140	156	185	54	M8	M22x1,5	25	M8	124,5	21	48±0,2	35	82,8	5,5

veľkosť	H7	H8	H9	H10	H11	L1	L2	L3	L4	L5	L6	L7	L8	T1
18-HD-18	8,7	20x45°	68	0,8	24,9	240	120	-	15	25	70	59	160	3,5
25-HD-25	9,8	30x45°	90	2	28,9	310	155	-	15	35	80	61	210	3,5
25-HD-40	15,5	35x45°	120	2	54,9	354	177	-	15	32	82	63	260	4
40-HD-40	15,5	35x45°	120	2	42,5	354	177	15	15	32	109	82	260	4

Nepoužívať pre nové konštrukcie!

- 7 - výbehový typ

Osi s ozubeným remeňom DGE-ZR-HD, s vedením pre veľké záťaže

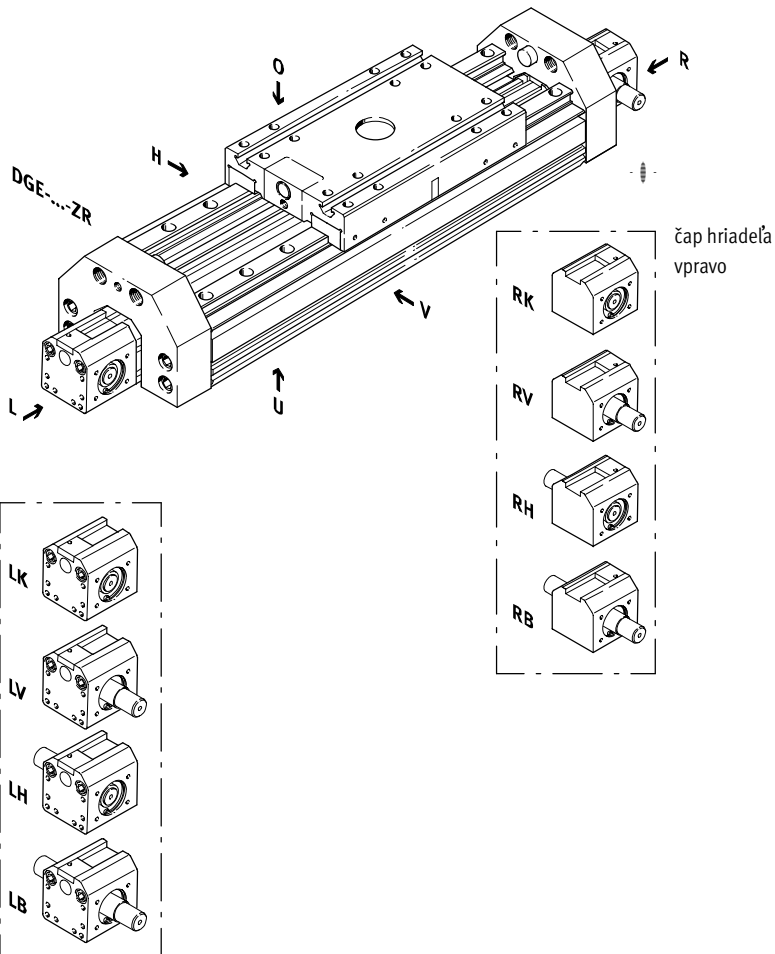
typové označenie – stavebnica výrobkov

FESTO

Typové označenie

minimálne údaje

- LK bez čapu hriadeľa vľavo
- LV čap hriadeľa vľavo vpredu
- LH čap hriadeľa vľavo vzadu
- LB čap hriadeľa vľavo vpredu a vzadu
- RK bez čapu hriadeľa vpravo
- RV čap hriadeľa vpravo vpredu
- RH čap hriadeľa vpravo vzadu
- RB čap hriadeľa vpravo vpredu a vzadu



čap hriadeľa
vľavo

čap hriadeľa
vpravo

- upozornenie

Vstupný otvor pre snímač polohy sa nachádza na pravej strane osi s ozubeným remeňom.

- O hore
- U dole
- R vpravo
- L vľavo
- V vpredu
- H vzadu

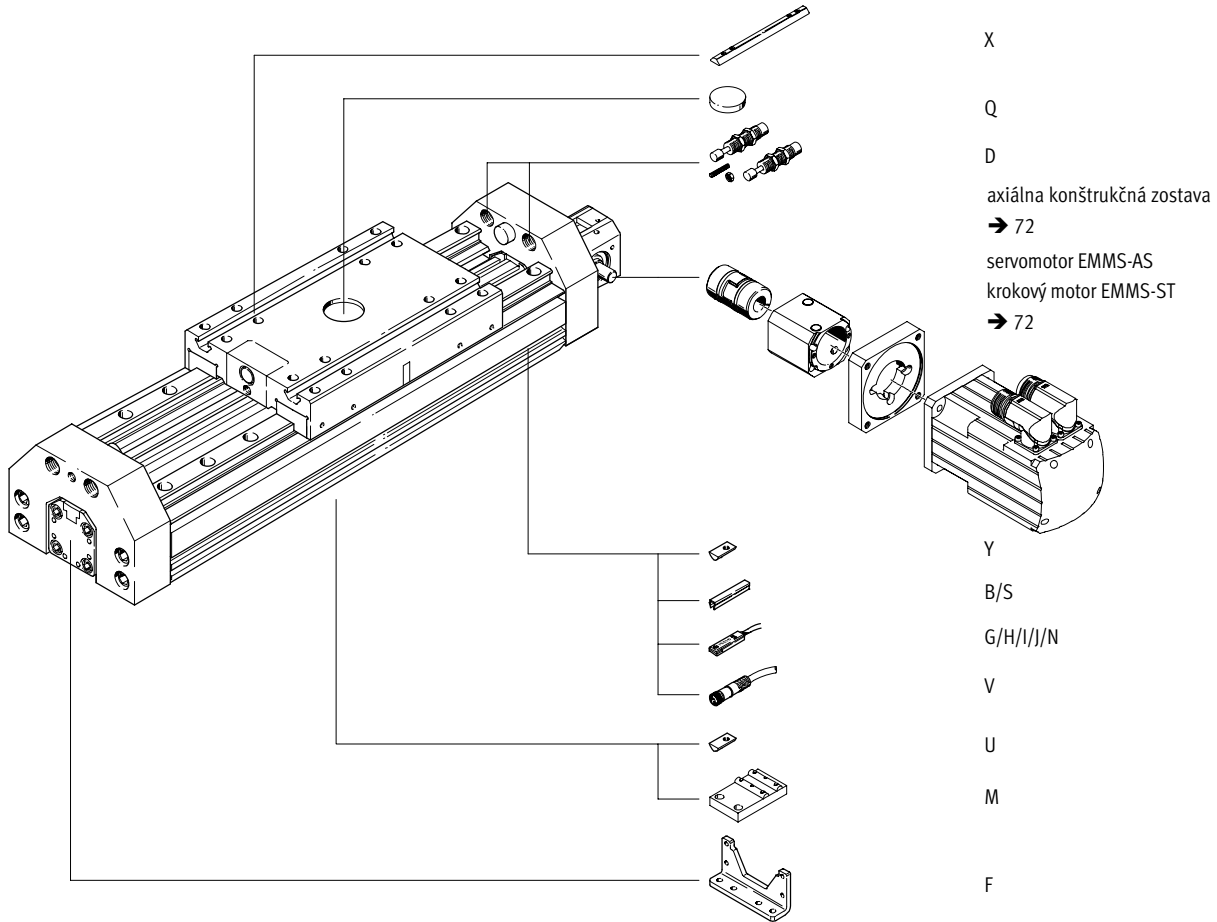
Nepoužívať pre nové konštrukcie!
- Z - výbehový typ

Osi s ozubeným remeňom DGE-ZR-HD, s vedením pre veľké záťaže

typové označenie – stavebnica výrobkov

FESTO

Typové označenie
možnosti



Nepoužívať pre nové konštrukcie!

- 7 - výbehový typ

Osi s ozubeným remeňom DGE-ZR-HD, s vedením pre veľké záťaže

FESTO

typové označenie – stavebnica výrobkov

M Minimálne údaje				O Možnosti →	
č. stavebnice	funkcia	zdvih	čap hriadeľa vľavo	vedenie	vozik
	veľkosť	funkcia	čap hriadeľa vpravo		
193741	DGE	18	LK	HD18	GK
193742		25	LV	HD25	
193743		40	LH	HD40	
			LB		
			RK		
			RV		
			RH		
			RB		
príklad objednávky					
193742	DGE	- 25	- 800	- ZR	- LK
					- RV
					- HD40
					- GK

Tabuľka pre objednávku						
veľkosť	18	25	40	podmienky	kód	zadanie kódu
M č. stavebnice	193741	193742	193743			
funkcia	lineárna os				DGE	DGE
veľkosť	18	25	40		-...	
zdvih [mm]	1 ... 1000	1 ... 2000	1 ... 2000		-...	
funkcia	lineárna os s ozubeným remeňom				-ZR	-ZR
čap hriadeľa vľavo	bez čapu hriadeľa vľavo			1	-LK	
	čap hriadeľa vľavo vpredu				-LV	
	čap hriadeľa vľavo vzadu				-LH	
	čap hriadeľa vľavo vpredu a vzadu				-LB	
čap hriadeľa vpravo	bez čapu hriadeľa vpravo			2	-RK	
	čap hriadeľa vpravo vpredu				-RV	
	čap hriadeľa vpravo vzadu				-RH	
	čap hriadeľa vpravo vpredu a vzadu				-RB	
O vedenie	vedenie pre veľké záťaže HD18	-	-		-HD18	-HD...
	-	vedenie pre veľké záťaže HD25	-		-HD25	
	-	vedenie pre veľké záťaže HD40	vedenie pre veľké záťaže HD40		-HD40	
↓ vozík	štandardný				-GK	-GK

1 LK nie s čapom hriadeľa vpravo RK

2 RK nie s čapom hriadeľa vľavo LK

prenosový kód objednávky

DGE - - - **ZR** - - - **HD...** - **GK**

Nepoužívať pre nové konštrukcie!
- 2 - výbehový typ

Osi s ozubeným remeňom DGE-ZR-HD, s vedením pre veľké záťaže

FESTO

typové označenie – stavebnica výrobkov

→ <input type="checkbox"/> Možnosti										
príslušenstvo		krytie drážky			stredová podpera		tlmiče nárazov		snímače koncových polôh	
		drážkový kameň			pätkové upevnenie		stredové upevnenie		spojovacie vedenie	
ZUB		...S	...Y	...M	...F	...D	...Q	...G	...V	
		...B	...X					...H		
			...U					...I		
								...J		
								...N		
ZUB	-	2S2B	10U		F		2Q	2H	2V	

Tabuľka pre objednávku											
veľkosť		18	25	40	podmienky	kód	zadanie kódu				
↓	príslušenstvo	voľne priložené								ZUB-	ZUB-
<input type="checkbox"/>	krytie drážky	drážka snímača	1 ... 10			...S					
		upevňovacia drážka	1 ... 10			...B					
	drážkový kameň	pre upevňovaciu drážku	1 ... 10			...Y					
		pre vozík	1 ... 10			...X					
		pre vedenie pre veľké záťaže, upevňovacia drážka dole	1 ... 10			...U					
	stredová podpera		1 ... 10			...M					
	pätkové upevnenie		1 ... 10			...F					
	súprava tlmičov nárazov		1 ... 2			...D					
	stredové upevnenie		1 ... 10			...Q					
	snímače	kábel, 2,5 m	1 ... 10			...G					
	koncových polôh	konektor M8	1 ... 10			...H					
		bezdotykový, kábel 2,5 m	1 ... 10			...I					
		bezdotykový, konektor M8	1 ... 10			...J					
		rozpínač, kábel 2,5 m	1 ... 10			...N					
	prepojovacie vedenie M8, 2,5 m		1 ... 10			...V					

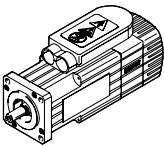
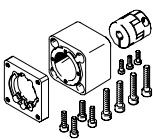
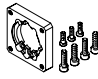

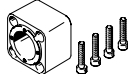
prenosový kód objednávky

ZUB -

Osi s ozubeným remeňom DGE

príslušenstvo

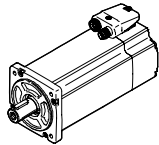
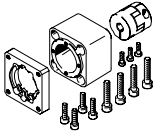
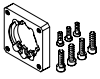

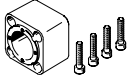
FESTO

Prípustné kombinácie os/motor s axiálnou konštrukčnou zostavou – bez prevodovky					technické údaje → internet: eamm-a
motor	axiálna konštrukčná zostava	axiálna konštrukčná zostava obsahuje:			
		príruba motora	spojka	teleso spojky	
					
typ	č. dielu typ	č. dielu typ	č. dielu typ	č. dielu typ	
DGE-8-...-ZR					
so servomotorom					
EMMS-AS-40-...	550921 EAMM-A-G13-40A	540301 EAMF-A-28A/30A-40A	540750 EAMC-B-15-22-4-6	171186 EAMK-A-G13-28A	
s krokovým motorom					
EMMS-ST-42-...	550922 EAMM-A-G13-42A	530080 EAMF-A-28A-42A	530084 EAMC-B-15-22-4-5	171186 EAMK-A-G13-28A	
DGE-12-...-ZR					
so servomotorom					
EMMS-AS-40-...	550923 EAMM-A-G16-40A	540301 EAMF-A-28A/30A-40A	540750 EAMC-B-15-22-4-6	171185 EAMK-A-G16-30A	
EMMS-AS-55-...	550925 EAMM-A-G16-55A	534807 EAMF-A-30A-55A	184262 EAMC-B-15-22-4-9	171185 EAMK-A-G16-30A	
s krokovým motorom					
EMMS-ST-42-...	550924 EAMM-A-G16-42A	530079 EAMF-A-30A-42A	530084 EAMC-B-15-22-4-5	171185 EAMK-A-G16-30A	
DGE-18-...-ZR					
so servomotorom					
EMMS-AS-40-...	550926 EAMM-A-G19-40A	550985 EAMF-A-44A/B-40A	184265 EAMC-B-19-24-6-6	170375 EAMK-A-G19-44B	
EMMS-AS-55-...	550927 EAMM-A-G19-55A	529942 EAMF-A-44A/B-55A	184263 EAMC-B-19-24-6-9	170375 EAMK-A-G19-44B	
s krokovým motorom					
EMMS-ST-57-...	550928 EAMM-A-G19-57A	530081 EAMF-A-44A/B-57A	530086 EAMC-B-19-24-6-6,35	170375 EAMK-A-G19-44B	
DGE-25-...-ZR					
so servomotorom					
EMMS-AS-55-...	550929 EAMM-A-F30-55A	529942 EAMF-A-44A/B-55A	557390 EAMC-30-35-8-9	124628 EAMK-A-F30-44A	
EMMS-AS-70-...	550932 EAMM-A-F30-70A	529943 EAMF-A-44A/B-70A	123042 EAMC-30-35-8-11	124628 EAMK-A-F30-44A	
s krokovým motorom					
EMMS-ST-57-...	550930 EAMM-A-F30-57A	530081 EAMF-A-44A/B-57A	530088 EAMC-30-35-6,35-8	124628 EAMK-A-F30-44A	
EMMS-ST-87-...	550933 EAMM-A-F30-87A	530082 EAMF-A-44A/B-87A	123042 EAMC-30-35-8-11	124628 EAMK-A-F30-44A	

Osi s ozubeným remeňom DGE

príslušenstvo

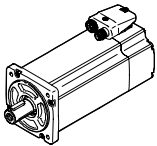
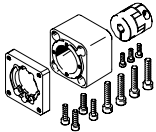
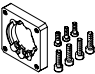

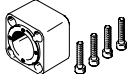
FESTO

Prípustné kombinácie os/motor s axiálnou konštrukčnou zostavou – bez prevodovky					technické údaje → internet: eamm-a
motor	axiálna konštrukčná zostava	axiálna konštrukčná zostava obsahuje:			
		príruba motora	spojka	teleso spojky	
					
typ	č. dielu typ	č. dielu typ	č. dielu typ	č. dielu typ	
DGE-25-...-ZR-RF					
so servomotorom					
EMMS-AS-55-...	550942 EAMM-A-F37-55A	529942 EAMF-A-44A/B-55A	557390 EAMC-30-35-8-9	534394 EAMK-A-F37-44A/C	
EMMS-AS-70-...	550 945 EAMM-A-F37-70A	529943 EAMF-A-44A/B-70A	123042 EAMC-30-35-8-11	534394 EAMK-A-F37-44A/C	
s krokovým motorom					
EMMS-ST-57-...	550943 EAMM-A-F37-57A	530081 EAMF-A-44A/B-57A	530088 EAMC-30-35-6,35-8	534394 EAMK-A-F37-44A/C	
EMMS-ST-87-...	550946 EAMM-A-F37-87A	530082 EAMF-A-44A/B-87A	123042 EAMC-30-35-8-11	534394 EAMK-A-F37-44A/C	
DGE-40-...-ZR					
so servomotorom					
EMMS-AS-70-...	550934 EAMM-A-F40-70A	529945 EAMF-A-64A/B-70A	550998 EAMC-40-66-11-15	124629 EAMK-A-F40-64A	
EMME-AS-100-...	550937 EAMM-A-F40-100A	529947 EAMF-A-64A/C/D-100A	123844 EAMC-40-66-15-19	124629 EAMK-A-F40-64A	
EMMS-AS-100-...	550937 EAMM-A-F40-100A	529947 EAMF-A-64A/C/D-100A	123844 EAMC-40-66-15-19	124629 EAMK-A-F40-64A	
s krokovým motorom					
EMMS-ST-87-...	550936 EAMM-A-F40-87A	533140 EAMF-A-64A/B-87A	550998 EAMC-40-66-15-20	124629 EAMK-A-F40-64A	
DGE-40-...-ZR-RF					
so servomotorom					
EMME-AS-100-...	550949 EAMM-A-F47-100A	529947 EAMF-A-64A/C/D-100A	123844 EAMC-40-66-15-19	534395 EAMK-A-F47-64A	
EMMS-AS-100-...	550949 EAMM-A-F47-100A	529947 EAMF-A-64A/C/D-100A	123844 EAMC-40-66-15-19	534395 EAMK-A-F47-64A	
EMMS-AS-140-...	550950 EAMM-A-F47-140A	550988 EAMF-A-64A-140A	176033 EAMC-40-66-15-24	534395 EAMK-A-F47-64A	
s krokovým motorom					
EMMS-ST-87-...	550948 EAMM-A-F47-87A	533140 EAMF-A-64A/B-87A	550998 EAMC-40-66-15-20	534395 EAMK-A-F47-64A	

Osi s ozubeným remeňom DGE

príslušenstvo

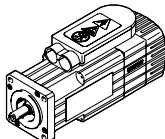
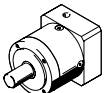
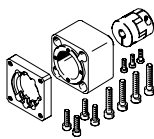
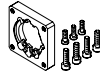

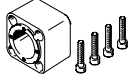
FESTO

Prípustné kombinácie os/motor s axiálnou konštrukčnou zostavou – bez prevodovky				
motor	axiálna konštrukčná zostava	axiálna konštrukčná zostava obsahuje:		
		príruba motora	spojka	teleso spojky
				
typ	č. dielu typ	č. dielu typ	č. dielu typ	č. dielu typ
DGE-63-...-ZR				
so servomotorom				
EMME-AS-100-...	550939 EAMM-A-F62-100A	529949 EAMF-A-118C-100A	551000 EAMC-65-90-19-25	124630 EAMK-A-F62-118A/B/C
EMMS-AS-100-...	550939 EAMM-A-F62-100A	529949 EAMF-A-118C-100A	551000 EAMC-65-90-19-25	124630 EAMK-A-F62-118A/B/C
EMMS-AS-140-...	550941 EAMM-A-F62-140A	550991 EAMF-A-118B-140A	123852 EAMC-65-90-24-25	124630 EAMK-A-F62-118A/B/C
DGE-63-...-ZR-RF				
so servomotorom				
EMME-AS-100-...	550952 EAMM-A-F80-100A	529949 EAMF-A-118C-100A	551000 EAMC-65-90-19-25	534396 EAMK-A-F80-118A/B/C
EMMS-AS-100-...	550952 EAMM-A-F80-100A	529949 EAMF-A-118C-100A	551000 EAMC-65-90-19-25	534396 EAMK-A-F80-118A/B/C
EMMS-AS-140-...	550954 EAMM-A-F80-140A	550991 EAMF-A-118B-140A	123852 EAMC-65-90-24-25	534396 EAMK-A-F80-118A/B/C

Osi s ozubeným remeňom DGE

príslušenstvo

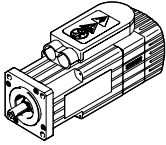
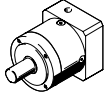
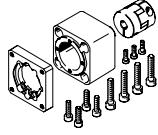
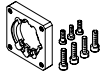

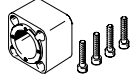
FESTO

Prípustné kombinácie os/motor s axiálnou konštrukčnou zostavou – s prevodovkou						technické údaje → internet: eamm-a
motor	prevodovka	axiálna konštrukčná zostava	axiálna konštrukčná zostava obsahuje:			
			príruba motora	spojka	teleso spojky	
						
typ	typ	č. dielu typ	č. dielu typ	č. dielu typ	č. dielu typ	
DGE-25-...-ZR						
so servomotorom						
EMMS-AS-55-...	EMGA-60-P-G...-SAS-55	550931 EAMM-A-F30-60G	529944 EAMF-A-44A/B-60G	123042 EAMC-30-35-8-11	124628 EAMK-A-F30-44A	
s krokovým motorom						
EMMS-ST-57-...	EMGA-60-P-G...-SST-57	550931 EAMM-A-F30-60G	529944 EAMF-A-44A/B-60G	123042 EAMC-30-35-8-11	124628 EAMK-A-F30-44A	
DGE-25-...-ZR-RF						
so servomotorom						
EMMS-AS-55-...	EMGA-60-P-G...-SAS-55	550944 EAMM-A-F37-60G	529944 EAMF-A-44A/B-60G	123042 EAMC-30-35-8-11	534394 EAMK-A-F37-44A/C	
s krokovým motorom						
EMMS-ST-57-...	EMGA-60-P-G...-SST-57	550944 EAMM-A-F37-60G	529944 EAMF-A-44A/B-60G	123042 EAMC-30-35-8-11	534394 EAMK-A-F37-44A/C	
DGE-40-...-ZR						
so servomotorom						
EMMS-AS-100-...	EMGA-80-P-G...-SAS-100	550935 EAMM-A-F40-80G	533139 EAMF-A-64A/C-80G	123845 EAMC-40-66-15-20	124629 EAMK-A-F40-64A	
s krokovým motorom						
EMMS-ST-87-...	EMGA-80-P-G...-SST-87	550935 EAMM-A-F40-80G	533139 EAMF-A-64A/C-80G	123845 EAMC-40-66-15-20	124629 EAMK-A-F40-64A	
DGE-40-...-ZR-RF						
so servomotorom						
EMME-AS-80-...	EMGA-80-P-G...-EAS-80	550947 EAMM-A-F47-80G	533139 EAMF-A-64A/C-80G	123845 EAMC-40-66-15-20	534395 EAMK-A-F47-64A	
EMME-AS-100-...	EMGA-80-P-G...-SAS-100	550947 EAMM-A-F47-80G	533139 EAMF-A-64A/C-80G	123845 EAMC-40-66-15-20	534395 EAMK-A-F47-64A	
EMMS-AS-100-...	EMGA-80-P-G...-SAS-100	550947 EAMM-A-F47-80G	533139 EAMF-A-64A/C-80G	123845 EAMC-40-66-15-20	534395 EAMK-A-F47-64A	
s krokovým motorom						
EMMS-ST-87-...	EMGA-80-P-G...-SST-87	550947 EAMM-A-F47-80G	533139 EAMF-A-64A/C-80G	123845 EAMC-40-66-15-20	534395 EAMK-A-F47-64A	

Osi s ozubeným remeňom DGE

príslušenstvo

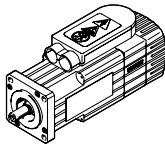
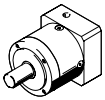
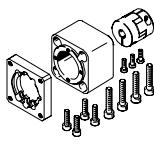
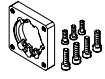

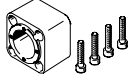
FESTO

Prípustné kombinácie os/motor s axiálnou konštrukčnou zostavou – s prevodovkou						technické údaje → internet: eamm-a
motor	prevodovka	axiálna konštrukčná zostava	axiálna konštrukčná zostava obsahuje:			
			príruba motora	spojka	teleso spojky	
						
typ	typ	č. dielu typ	č. dielu typ	č. dielu typ	č. dielu typ	
DGE-63-...-ZR						
so servomotorom						
EMME-AS-80-...	EMGA-80-P-G...-EAS-80	550938 EAMM-A-F62-80G	550989 EAMF-A-118A-80G	176035 EAMC-65-90-20-25	124630 EAMK-A-F62-118A/B/C	
EMME-AS-100-...	EMGA-80-P-G...-SAS-100	550938 EAMM-A-F62-80G	550989 EAMF-A-118A-80G	176035 EAMC-65-90-20-25	124630 EAMK-A-F62-118A/B/C	
EMMS-AS-100-...	EMGA-80-P-G...-SAS-100	550938 EAMM-A-F62-80G	550989 EAMF-A-118A-80G	176035 EAMC-65-90-20-25	124630 EAMK-A-F62-118A/B/C	
EMME-AS-100-...	EMGA-120-P-G...-SAS-100	550940 EAMM-A-F62-120G	550990 EAMF-A-118A-120G	123853 EAMC-65-90-25-25	124630 EAMK-A-F62-118A/B/C	
EMMS-AS-100-...	EMGA-120-P-G...-SAS-100	550940 EAMM-A-F62-120G	550990 EAMF-A-118A-120G	123853 EAMC-65-90-25-25	124630 EAMK-A-F62-118A/B/C	
EMMS-AS-140-...	EMGA-120-P-G...-SAS-140	550940 EAMM-A-F62-120G	550990 EAMF-A-118A-120G	123853 EAMC-65-90-25-25	124630 EAMK-A-F62-118A/B/C	
s krokovým motorom						
EMMS-ST-87-...	EMGA-80-P-G...-SST-87	550938 EAMM-A-F62-80G	550989 EAMF-A-118A-80G	176035 EAMC-65-90-20-25	124630 EAMK-A-F62-118A/B/C	

Osi s ozubeným remeňom DGE

príslušenstvo

FESTO

Prípustné kombinácie os/motor s axiálnou konštrukčnou zostavou – s prevodovkou						technické údaje → internet: eamm-a
motor	prevodovka	axiálna konštrukčná zostava	axiálna konštrukčná zostava obsahuje:			
			príruba motora	spojka	teleso spojky	
						
typ	typ	č. dielu typ	č. dielu typ	č. dielu typ	č. dielu typ	
DGE-63-...-ZR-RF						
so servomotorom						
EMME-AS-80-...	EMGA-80-P-G...-EAS-80	550951 EAMM-A-F80-80G	550989 EAMF-A-118A-80G	176035 EAMC-65-90-20-25	534396 EAMK-A-F80-118A/B/C	
EMME-AS-100-...	EMGA-80-P-G...-SAS-100	550951 EAMM-A-F80-80G	550989 EAMF-A-118A-80G	176035 EAMC-65-90-20-25	534396 EAMK-A-F80-118A/B/C	
EMMS-AS-100-...	EMGA-80-P-G...-SAS-100	550951 EAMM-A-F80-80G	550989 EAMF-A-118A-80G	176035 EAMC-65-90-20-25	534396 EAMK-A-F80-118A/B/C	
EMME-AS-100-...	EMGA-120-P-G...-SAS-100	550953 EAMM-A-F80-80G	550990 EAMF-A-118A-120G	123853 EAMC-65-90-25-25	534396 EAMK-A-F80-118A/B/C	
EMMS-AS-100-...	EMGA-120-P-G...-SAS-100	550953 EAMM-A-F80-80G	550990 EAMF-A-118A-120G	123853 EAMC-65-90-25-25	534396 EAMK-A-F80-118A/B/C	
EMMS-AS-140-...	EMGA-120-P-G...-SAS-140	550953 EAMM-A-F80-120G	550990 EAMF-A-118A-120G	123853 EAMC-65-90-25-25	534396 EAMK-A-F80-118A/B/C	
EMMS-AS-140-...	EMGA-160-P-G...-SAS-140	550955 EAMM-A-F80-160G	550992 EAMF-A-118A-160G	551001 EAMC-65-90-25-40	534396 EAMK-A-F80-118A/B/C	
s krokovým motorom						
EMMS-ST-87-...	EMGA-80-P-G...-SST-87	550951 EAMM-A-F80-80G	550989 EAMF-A-118A-80G	176035 EAMC-65-90-20-25	534396 EAMK-A-F80-118A/B/C	

Osi s ozubeným remeňom DGE

príslušenstvo

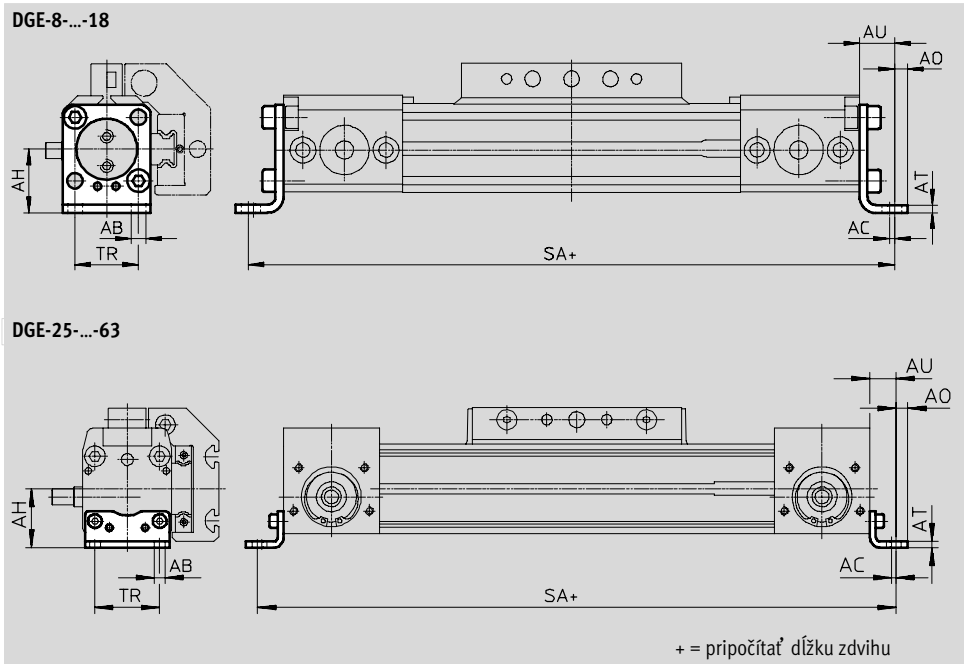
FESTO

Pätkové upevnenie HP
(typové označenie F)

materiál:
pozinkovaná oceľ
bez obsahu medi a PTFEu



HP-25



Rozmery a údaje pre objednávku

pre veľkosť	AB Ø	AC	AH	AO	AT	AU	TR
8	3,4	1,5	13,8	3	2	9	13
12	3,4	1,5	16,5	3	2	9	18,6
18	5,5	2	24	4,8	3	13,3	24
25	5,5	2	29,5	6	3	13	32,5
40	6,6	2	46	8,5	5	17,5	45
63	11	3	69	13,5	6	28	75

pre veľkosť	SA				hmotnosť [g]	č. dielu	typ
	pre DGE-ZR/DGE-ZR-KF		pre DGE-ZR-RF				
	GK	GV	GK	GV			
8	198	–	–	–	17	158470	HP-8
12	234	–	–	–	23	158471	HP-12
18	308,6	388,6	–	–	70	158472	HP-18
25	398	498	440	535	61	150731	HP-25
40	604	774	673	813	188	150733	HP-40
63	938	1188	1076	1306	305	150735	HP-63

Osi s ozubeným remeňom DGE

príslušenstvo

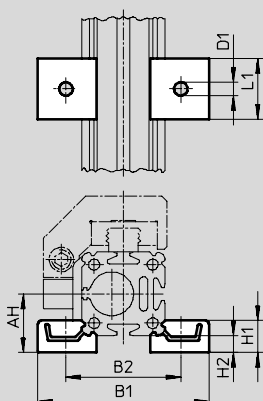
Stredová podpera MUP
(typové označenie M)

materiál:
pozinkovaná oceľ
bez obsahu medi a PTFEu

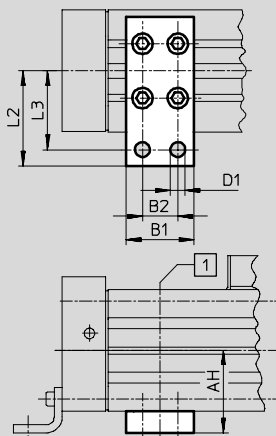


MUP-40

DGE-8-...-25



DGE-40-...-63



1 poloha stredovej podpery v oblasti profilu je ľubovoľne voliteľná

Rozmery a údaje pre objednávku

pre veľkosť	AH	B1	B2	D1 Ø	H1	H2	L1	L2	L3	hmotnosť [g]	č. dielu	typ
8	13,8	40,5	28,5	3,5	8	4	15	-	-	8	160909	MUP-8/12
12	16,5	46	34	3,5	8	4	15	-	-	8	160909	MUP-8/12
18	24	70,5	47	5,5	13	7	25	-	-	33	150736	MUP-18/25
25	29,5	81	58	5,5	13	7	25	-	-	33	150736	MUP-18/25
40	46	35	22	6,6	-	-	-	47	40	126	150738	MUP-40
63	69	50	26	11	-	-	-	77	65	340	150800	MUP-63

Osi s ozubeným remeňom DGE

príslušenstvo



Pätkové upevnenie HHP

pre vedenie pre veľké záťaž

(typové označenie F)

materiál:

pozinkovaná oceľ



Stredová podpera MUP

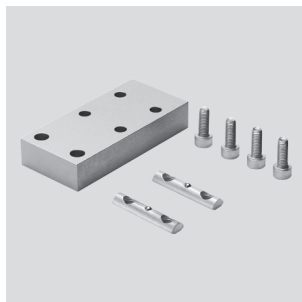
pre vedenie pre veľké záťaž

(typové označenie M)

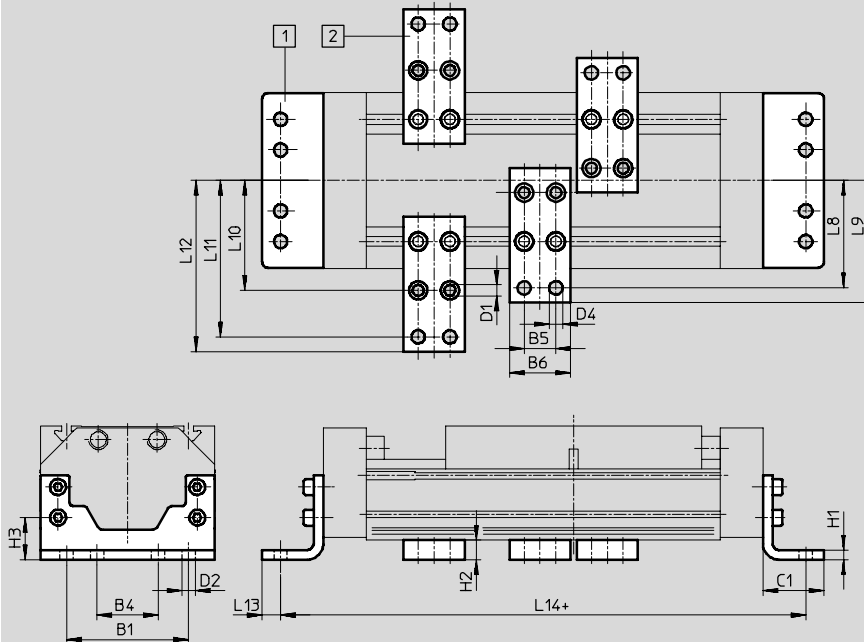
materiál:

pozinkovaná oceľ

bez obsahu medi a PTFEu



DGE...-HD18/-HD25/-HD40



1 pätkové upevnenie HHP

2 stredová podpera MUP

+ = pripočítať dĺžku zdvihu

Rozmery a údaje pre objednávku

pre vedenie pre veľké záťaž	B1	B4	B5	B6	C1	D1	D2	D4	H1	H2	H3
HD18	80	40	22	35	34	5,5	6,6	6,6	8	14	26,8
HD25	100	50	26	50	50	9	11	11	8	16	34,5
HD40	140	70	26	50	50	9	11	11	10	16	37

pre vedenie pre veľké záťaž	L8	L9	L10	L11	L12	L13	L14	hmotnosť [g]	č. dielu	typ
HD18	68	75	64	92	99	9	290	357	161993	HHP-18
								126	150738	MUP-40
HD25	88	100	90	128	140	15	380	794	161994	HHP-25
								347	150739	MUP-50
HD40	108	120	110	148	160	15	424	1 318	161995	HHP-40
								347	150739	MUP-50

Osi s ozubeným remeňom DGE

príslušenstvo

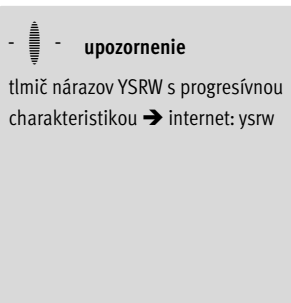
FESTO

Tlmiče nárazu YSR...-C

(typové označenie: C)

materiál:

teleso: pozinkovaná oceľ
 piestna tyč: vysokolegovaná oceľ,
 tesnenia: NBR, PUR
 bez obsahu medi a PTFEu



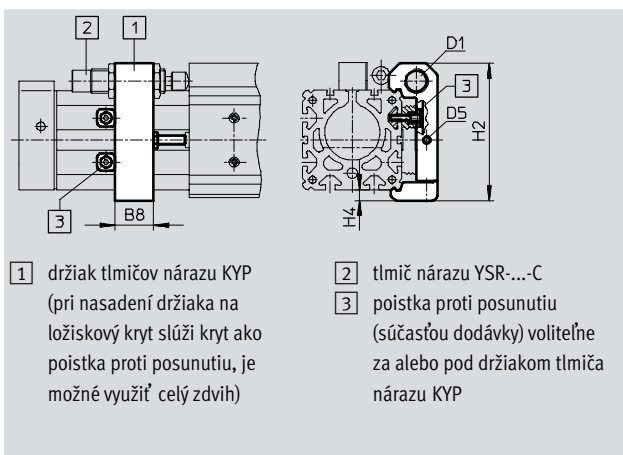
Typové označenie		č. dielu	typ
pre veľkosť	hmotnosť [g]		
8	9	158981	YSR-5-5-C
12	9	158981	YSR-5-5-C
18	30	34571	YSR-8-8-C
25	70	34572	YSR-12-12-C
40	140	34573	YSR-16-20-C
63	240	34574	YSR-20-25-C

Držiak tlmičov nárazu KYP

(typové označenie: C)

materiál:

držiak: hliník
 objímka: nehrdzavejúca oceľ



Rozmery a údaje pre objednávku								
pre veľkosť	B8	D1	D5	H2	H4	hmotnosť [g]	č. dielu	typ
8	8	M8x1	M3	31,5	3	36	158905	KYP-8
12	11	M8x1	M4	37	3	44	158906	KYP-12
18	14	M12x1	M4	50,5	4,5	66	158907	KYP-18
25	19	M16x1	M5	69,5	6	95	158908	KYP-25
40	32	M22x1,5	M5	102	8	209	158910	KYP-40
63	44	M26x1,5	M10	152,5	11,5	609	158912	KYP-63

Osi s ozubeným remeňom DGE

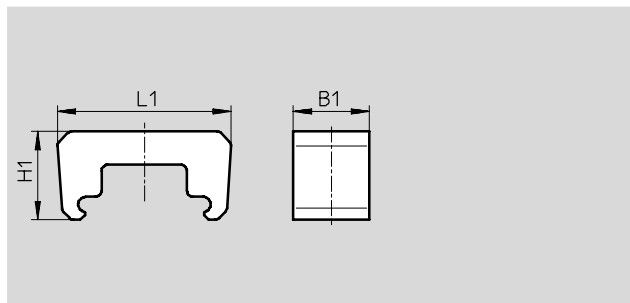
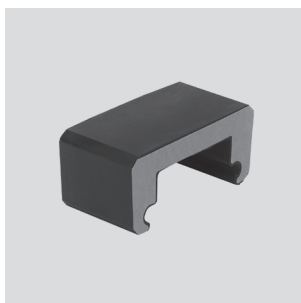
príslušenstvo

FESTO

Núdzový nárazník NPE

(typové označenie: A)

materiál:
polyuretán



Rozmery a údaje pre objednávku						
pre veľkosť	B1	L1	H1	hmotnosť [g]	č. dielu	typ
18	15	43,1	28,5	6	193901	NPE-18
25	25	57	29	12	193902	NPE-25
40	40	80,5	36	41	193904	NPE-40
63	60	128,6	55	152	193906	NPE-63

- upozornenie

Možnosť použiť núdzový nárazník v kombinácii s držiakom nárazníka KYP. →81
(Závitový kolík a matica nie sú potrebné.)

Tlmič nárazov DG-GA

pre prevedenie s krytím GA
(typové označenie: E)

materiál:
teleso: pozinkovaná oceľ
piestna tyč: vysokolegovaná oceľ
tesnenia: NBR, PUR
bez obsahu medi a PTFE



Typové označenie			
pre veľkosť	hmotnosť [g]	č. dielu	typ
25	70	192875	DG-GA-25-YSR
40	140	192877	DG-GA-40-YSR

Osi s ozubeným remeňom DGE

príslušenstvo

FESTO

Súprava tlmičov nárazov YHD

pre vedenie pre veľké záťaže
(typové označenie: D)

materiál:

teleso: pozinkovaná oceľ

tesnenia: TPE-U(PU) NBR

bez obsahu medi a PTFE-u



Typové označenie		č. dielu	typ
pre vedenie pre veľké záťaže	hmotnosť [g]		
HD18	203	174544	YHD-18
HD25	293	174545	YHD-25
HD40	515	174546	YHD-40

Osi s ozubeným remeňom DGE

príslušenstvo

FESTO

Držiak snímača HWS

pre indukčné bezdotykové snímače

(typové označenie: T)

materiál:

pozinkovaná oceľ



Spínacia zástavka SF

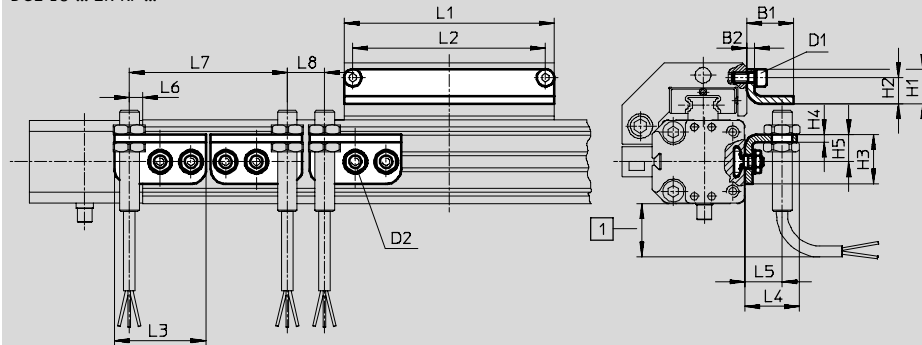
(typové označenie: L)

materiál:

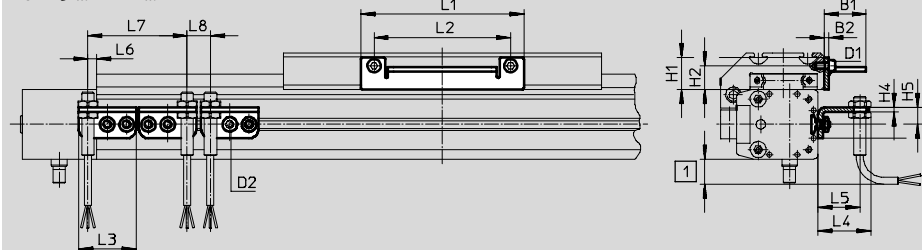
pozinkovaná oceľ



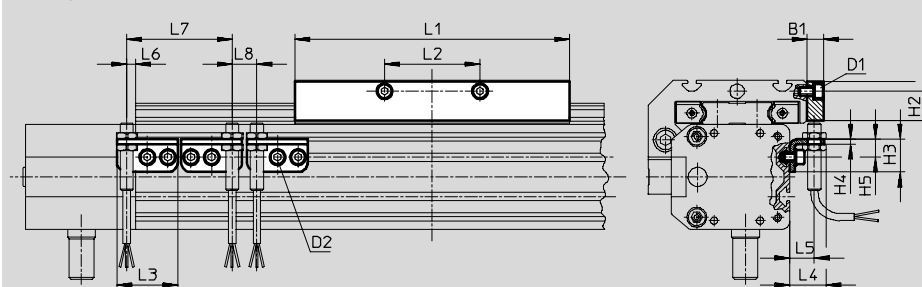
DGE-18-...-ZR-KF-...



DGE-25-...-ZR-KF-...



DGE-40/-63-...-ZR-KF-...



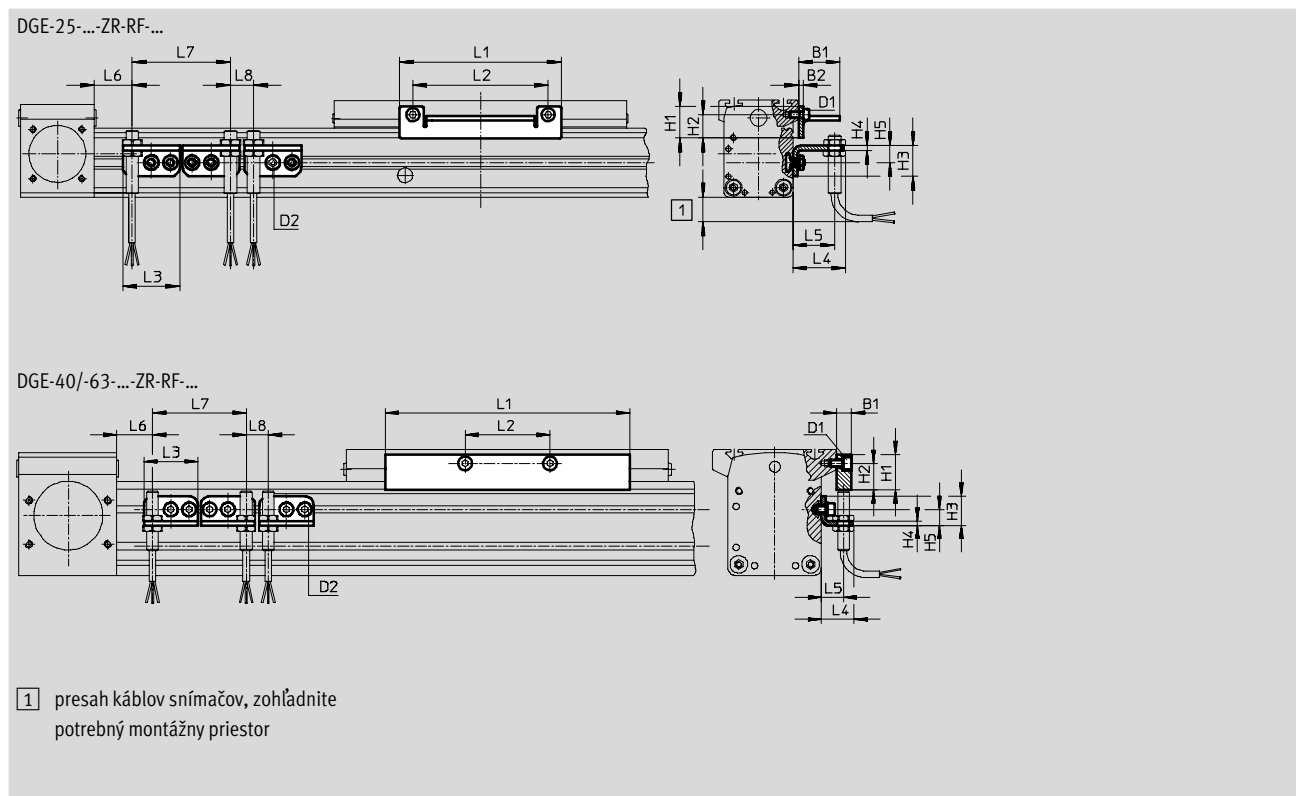
1 presah káblov snímačov, zohľadnite potrebný montážny priestor

-  - upozornenie

Nie je možné použiť v kombinácii s variantom DGE-...-GA (chránené vyhotovenie).

Osi s ozubeným remeňom DGE

príslušenstvo




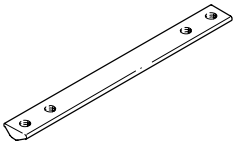


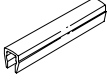
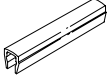
Rozmery a údaje pre objednávku														
pre veľkosť	D1	D2	B1	B2	H1	H2	H3	H4	H5	L1	L2	L3	L4	L5
18	M4	M5	19	3	14	10,5	20	3	11	85	78	37	22,5	15
25	M5	M5	27	3	20,5	15,3	20	3	11	105	88	37	34,5	27
40	M5	M5	10	-	24	18	20	3	11	167	58	37	22,5	15
63	M8	M5	10	-	35	25	20	3	11	230	72	37	22,5	15

pre veľkosť	L6			L7	L8	hmotnosť [g]	č. dielu	typ
	DGE-ZR-KF max.	DGE-ZR-RF GK	GV					
18	5,5	-	-	64	15	30	188968	HWS-18/25-M8
						60	188964	SF-18
25	5,5	43,5	91	64	15	30	540780	HWS-25-MAB-M8
						80	540430	SF-25-MAB
40	5,5	68,5	138,5	64	15	40	188969	HWS-40-M8
						310	188966	SF-40
63	5,5	117	232	64	15	40	188970	HWS-63-M8
						630	188967	SF-63

Osi s ozubeným remeňom DGE

príslušenstvo

FESTO


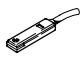
Typové označenie	pre veľkosť	poznámka	typové označenie	technické údaje → internet: upevňovací prvok		PE ¹⁾
				č. dielu	typ	
drážkový kameň NST						
	18, 25	pre upevňovaciu drážku/ profilovú drážku	Y	526091	NST-HMV-M4	10
	40			150914	NST-5-M5	1
	63			150915	NST-8-M6	1
	HD18, HD25	pre vedenie pre veľké záťaže: upevňovacia drážka	Y	150914	NST-5-M5	1
	HD40			150915	NST-8-M6	1
	HD18	pre vedenie pre veľké záťaže: HD dole	U	150914	NST-5-M5	1
	HD25, HD40			150915	NST-8-M6	1
drážkový kameň NSTL						
	25	pre vozík	X	158410	NSTL-25	1
	40			158412	NSTL-40	1
	63			158414	NSTL-63	1
	HD18	pre vedenie pre veľké záťaže: vozík	X	161020	NSTH-18	1
	HD25			161021	NSTH-25	1
	HD40			161022	NSTH-40	1
strediaci kolík/puzdro ZBS/ZBH						
	8 ... 18	pre vozík	Z	150928	ZBS-5	10
	25 ... 63			150927	ZBH-9	10
stredové upevnenie SLZZ						
	HD18	pre vedenie pre veľké záťaže: vozík	Q	150901	SLZZ-25/16	1
	HD25					
	HD40					
krytovanie drážky ABP						
	40	pre upevňovaciu drážku po 0,5 m	B	151681	ABP-5	2
	63			151682	ABP-8	
	HD18, HD25	pre upevňovaciu drážku bočne a dole, po 0,5 m		151681	ABP-5	
	HD40			151682	ABP-8	
krytovanie drážky ABP-S						
	8 ... 63	pre drážku snímača po 0,5 m	S	151680	ABP-5-S	2
	25	pre upevňovaciu drážku pri DGE-ZR-RF	B			

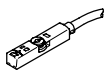
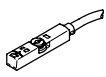
1) množstvo v balnej jednotke



Osi s ozubeným remeňom DGE



príslušenstvo

FESTO

Typové označenie – bezdotykové snímače pre drážku T, magnetické jazýčkové relé						technické údaje → internet: sme
	spôsob upevnenia	spínací výstup	elektrický prípoj	dĺžka kábla [m]	č. dielu	typ
spínač						
	nasúvanie do drážky po dĺžke, lícujuce s profilom valca	kontaktný	kábel, 3 žily	2,5	150855	SME-8-K-LED-24
			konektor M8x1, 3 póly	0,3	150857	SME-8-S-LED-24
rozpínač						
	nasúvanie do drážky po dĺžke, lícujuce s profilom valca	kontaktný	kábel, 3 žily	7,5	160251	SME-8-O-K-LED-24

Typové označenie – snímače koncových polôh pre drážku T, bezkontaktné						technické údaje → internet: smt
	spôsob upevnenia	spínací výstup	elektrický prípoj	dĺžka kábla [m]	č. dielu	typ
spínač						
	nasúvanie do drážky zhora, lícujuce s profilom valca, krátky tvar	PNP	kábel, 3 žily	2,5	574335	SMT-8M-A-PS-24V-E-2,5-OE
			konektor M8x1, 3 póly	0,3	574334	SMT-8M-A-PS-24V-E-0,3-M8D
rozpínač						
	nasúvanie do drážky zhora, lícujuce s profilom valca, krátky tvar	PNP	kábel, 3 žily	7,5	574340	SMT-8M-A-PO-24V-E-7,5-OE

Typové označenie – indukčné bezdotykové snímače M8						technické údaje → internet: sien	
	elektrický prípoj		spínací výstup	LED dióda	dĺžka kábla [m]	č. dielu	typ
	kábel	konektor M8					
spínač							
	3 žily	–	PNP	■	2,5	150386	SIEN-M8B-PS-K-L
	–	3 póly	PNP	■	–	150387	SIEN-M8B-PS-S-L
rozpínač							
	3 žily	–	PNP	■	2,5	150390	SIEN-M8B-PO-K-L
	–	3 póly	PNP	■	–	150391	SIEN-M8B-PO-S-L

Typové označenie – spojovacie vedenie				technické údaje → internet: nebu	
	elektrický prípoj vľavo	elektrický prípoj vpravo	dĺžka kábla [m]	č. dielu	typ
	priama zásuvka, M8x1, 3 póly	kábel, voľný koniec, 3 žily	2,5	541333	NEBU-M8G3-K-2,5-LE3
			5	541334	NEBU-M8G3-K-5-LE3
	uhlová zásuvka, M8x1, 3 póly	kábel, voľný koniec, 3 žily	2,5	541338	NEBU-M8W3-K-2,5-LE3
			5	541341	NEBU-M8W3-K-5-LE3


Osi s ozubeným remeňom DGE

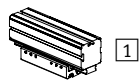
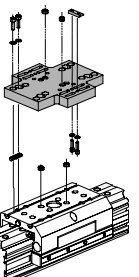
príslušenstvo

FESTO

**Konštrukčná zostava adaptéra
HMVK**

materiál:
tvárna hliníková zliatina
bez obsahu medi a PTFEu
v zmysle RoHS

 **upozornenie**
Konštrukčná zostava obsahuje individuálne upevňovacie rozhranie, ako aj potrebný upevňovací materiál.

Prípustné kombinácie pohon/pohon s adaptačnou konštrukčnou sadou			sťahovanie CAD modelov → www.festo.sk	
kombinácia	1	2	adaptačná konštrukčná sada	
	veľkosť	veľkosť	KBK ¹⁾	č. dielu typ
DGPL, DGE, DGEA/DGE	DG...	DGE	HMVK	
 1  2	montáž priameho upevnenia vozík/vozík			
	18, 25	25	2	196779 HMVK-DL25-DL18/25
	25	32		196781 HMVK-DL32/40-DLA18-32
	18 ²⁾ , 25, 32 ³⁾	40		196781 HMVK-DL32/40-DLA18-32
	25 ²⁾ , 40	63		196783 HMVK-DL63-DLA25/40
	montáž priameho upevnenia vozík/profil			
	18	18	2	196780 HMVK-DL18/25-DL18/25
	25	25		196780 HMVK-DL18/25-DL18/25
	25	32, 40		196782 HMVK-DL32/40-DL25
	32 ³⁾ , 40	40		196781 HMVK-DL32/40-DLA18-32

- 1) Trieda odolnosti proti korózii 2 podľa normy Festo 940 070:
Konštrukčné diely s miernymi nárokmi na odolnosť proti korózii. Vonkajšie viditeľne časti s požiadavkami predovšetkým na vzhľad povrchu, ktorý je vystavený priamemu kontaktu s okolitou pre priemysel bežnou atmosférou prípadne kontaktu s mediami, ako su chladiace latky a maziva.
- 2) len pre DGEA-...
- 3) len pre DGPL