

Lineárne pohony DGC

FESTO



Lineárne pohony DGC

hlavné údaje

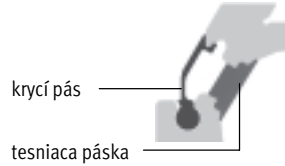
FESTO

Všeobecné údaje

- priestorovo úsporné – malá montážna dĺžka vzhľadom ku zdvihu
- Závaže a zariadenia možno pripojiť priamo k vozíku.
- Voliteľné sú tri typy tlmenia:
 - elastické tlmenie
 - pneumatické tlmenie
 - hydraulické tlmenie

- Všetky nastavenia sú možné z jednej strany:
 - jemné nastavenie koncových polôh
 - pozícia snímačov koncových polôh
 - upevnenie pohonu
 - regulácia rýchlosti
 - pneumatické tlmenie koncových polôh

- systém tesnenia



- výhody tesniaceho systému
 - dlhé zdvihy bez obmedzení
 - takmer bez únikov

Rôznorodosť variantov

Základné vyhotovenie DGC-G



- piest \varnothing 8 ... 63 mm
- dĺžky zdvihu od 1 ... 8 500 mm
- vŕľa vedenia = 0,2 mm
- pre malé záťaže
- optimálny chod pri záťaži krútiacim momentom = stredný

Klzné vedenie DGC-GF



- piest \varnothing 18 ... 63 mm
- dĺžky zdvihu od 1 ... 8 500 mm
- vŕľa vedenia = 0,05 mm
- pre malé a stredné záťaže
- optimálny chod pri záťaži krútiacim momentom = stredný

Obežné guľôčkové vedenie DGC-KF



- piest \varnothing 8 ... 63 mm
- dĺžky zdvihu od 1 ... 8 500 mm
- vŕľa vedenia = 0 mm
- pre stredné a veľké záťaže
- presné montážne rozhranie vďaka vozíku z ušľachtilej ocele
- optimálny chod pri záťaži krútiacim momentom = veľmi dobrý

Obežné guľôčkové vedenie s krytým vedením DGC-KF-GP



- piest \varnothing 18 ... 40 mm
- dĺžky zdvihu od 1 ... 8 500 mm
- vŕľa vedenia = 0 mm
- Kryté vedenie čistí vodiacu koľajničku a chráni obežné guľôčkové vedenie pomocou prídavného stierača a mazacej jednotky.

Os s vedením DGC-FA



- bez pohonu
- piest \varnothing 8 ... 63 mm
- dĺžky zdvihu od 1 ... 8 500 mm
- vŕľa vedenia = 0 mm
- Presné vedenie, vhodné pre DGC-KF. Možné použiť ako strojový prvok alebo dvojité vedenie pomocou DGC-KF.

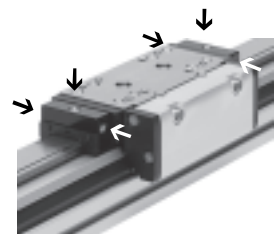
Os s krytým vedením DGC-FA-GP



- bez pohonu
- piest \varnothing 18 ... 40 mm
- dĺžky zdvihu od 1 ... 8 500 mm
- vŕľa vedenia = 0 mm
- Kryté vedenie čistí vodiacu koľajničku a chráni obežné guľôčkové vedenie pomocou prídavného stierača a mazacej jednotky.

Centrálné mazanie

pre DGC-KF s obežným guľôčkovým vedením



Pomocou mazacieho adaptéra je možné mazať vedenie lineárneho pohonu DGC-KF prostredníctvom poloautomatického alebo automatického premazávacieho zariadenia, v aplikáciách vo vlhkom resp. mokrom prostredí. Moduly sú vhodné pre všetky oleje a mazivá.

- pre piest \varnothing 25, 32, 40, 63 mm

- pripojenia:

- na oboch stranách vozíka
- na jednu stranu na troch pozíciách (vpred, hore, vzadu)

Technické údaje → 49

typové označenie C v stavebnici výrobkov → 63

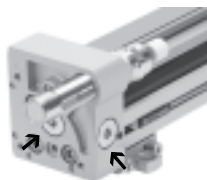
Lineárne pohony DGC

hlavné údaje

FESTO

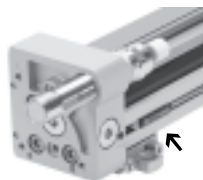
Mnohostranné

1 prírody stlačeného vzduchu



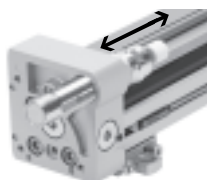
- voliteľné na 2 stranách (čelne alebo spredu)
- pre DGC-G/DGC-GF/DGC-KF

2 snímače koncových polôh G/H/I/J



- Snímače koncových polôh integrovateľné do drážok snímača, žiadne prečnievanie. Kábel možno viesť cez drážku za druhým snímačom.
- pre DGC-G/DGC-GF/DGC-KF

3 jemné nastavenie koncových polôh



- v intervale 0 ... 25 mm na jednu stranu
- pre DGC-GF/DGC-KF/DGC-FA

4 profilové upevnenie M



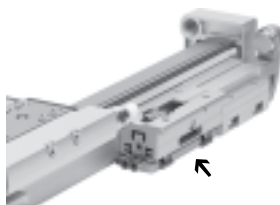
- Profilové upevnenie zostáva pri demontáži pohonu na základnej doske. To vedie k úspore času pri demontáži a montáži, bez nového jemného nastavenia.
- pre DGC-G/DGC-GF/DGC-KF/DGC-FA

5 mechanické obmedzovanie koncovej polohy YWZ



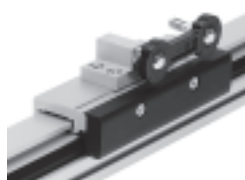
- pre variabilné nastavenie zdvíhu, napr. pri zmene formátu
- Doraz KYC možno namontovať na ľubovoľné miesto v rámci zdvíhu.
- pre DGC-GF/DGC-KF/DGC-FA

6 medzipoloha Z1/Z2/Z3



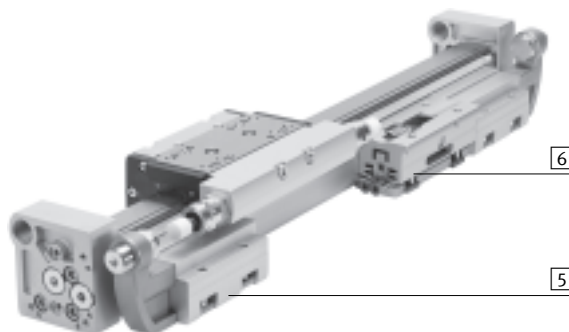
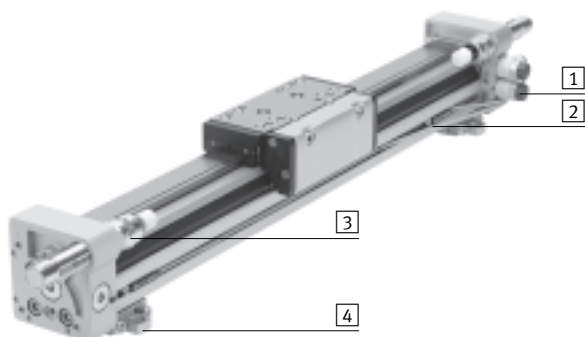
- Umožňuje variabilné medzipolohy.
- Medzipolohu možno namontovať na ľubovoľné miesto v rámci zdvíhu.
- precízna opakovateľná presnosť (0,02 mm) s vysokou dynamikou
- pre DGC-KF

unášač FK



- Vyrovnáva nepresnosti pri montáži lineárneho pohonu s externým vedením.
- max. vyosenie 2,5 mm
- pre DGC-G

Príklad:

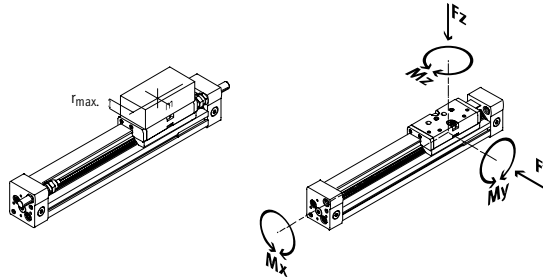


Lineárne pohony DGC

hlavné údaje

FESTO

Varianty produktov



	piest \varnothing [mm]	teoretická sila pri 6 bar [N]	max. príp. užitočná záťaž ¹⁾ m [kg] / pri max. vzdialenosti ťažiska r [mm]	vlastnosti vedenia					→ strana/ internet
				Fy [N]	Fz [N]	Mx [Nm]	My [Nm]	Mz [Nm]	
základné vyhotovenie DGC-G									
	8	30	0,06 / 25	150	150	0,5	2	2	6
	12	68	0,1 / 35	300	300	1,3	5	5	
	18	153	— / —	70	340	1,9	12	4	
	25	295	— / —	180	540	4	20	5	
	32	483	— / —	250	800	9	40	12	
	40	754	— / —	370	1 100	12	60	25	
	50	1 178	— / —	480	1 600	20	150	37	
63	1 870	— / —	650	2 000	26	150	48		
klzné vedenie DGC-GF									
	18	153	3 / 35	440	540	3,4	20	8,5	22
	25	295	8 / 50	640	1 300	8,5	40	20	
	32	483	11 / 50	900	1 800	15	70	33	
	40	754	15 / 50	1 380	2 000	28	110	54	
	50	1 178	48 / 50	1 500	2 870	54	270	103	
	63	1 870	75 / 50	2 300	4 460	96	450	187	
obežné guľôčkové vedenie DGC-KF/DGC-KF-GP									
	8	30	0,7 / 25	300	300	1,7	4,5	4,5	40
	12	68	1,8 / 35	650	650	3,5	10	10	
	18	153	10 / 35	1 850	1 850	16	51	51	
	25	295	30 / 50	3 050	3 050	36	97	97	
	32	483	30 / 50	3 310	3 310	54	150	150	
	40	754	50 / 50	6 890	6 890	144	380	380	
	50	1 178	90 / 50	6 890	6 890	144	634	634	
63	1 870	130 / 50	15 200	15 200	529	1 157	1 157		
os s vedením bez pohonu DGC-FA/DGC-FA-GP									
	8	0	0,7 / 25	300	300	1,7	4,5	4,5	dgc-fa
	12	0	1,8 / 35	650	650	3,5	10	10	
	18	0	10 / 35	1 850	1 850	16	51	51	
	25	0	30 / 50	3 050	3 050	36	97	97	
	32	0	30 / 50	3 310	3 310	54	150	150	
	40	0	50 / 50	6 890	6 890	144	380	380	
	50	0	90 / 50	6 890	6 890	144	634	634	
63	0	130 / 50	15 200	15 200	529	1 157	1 157		

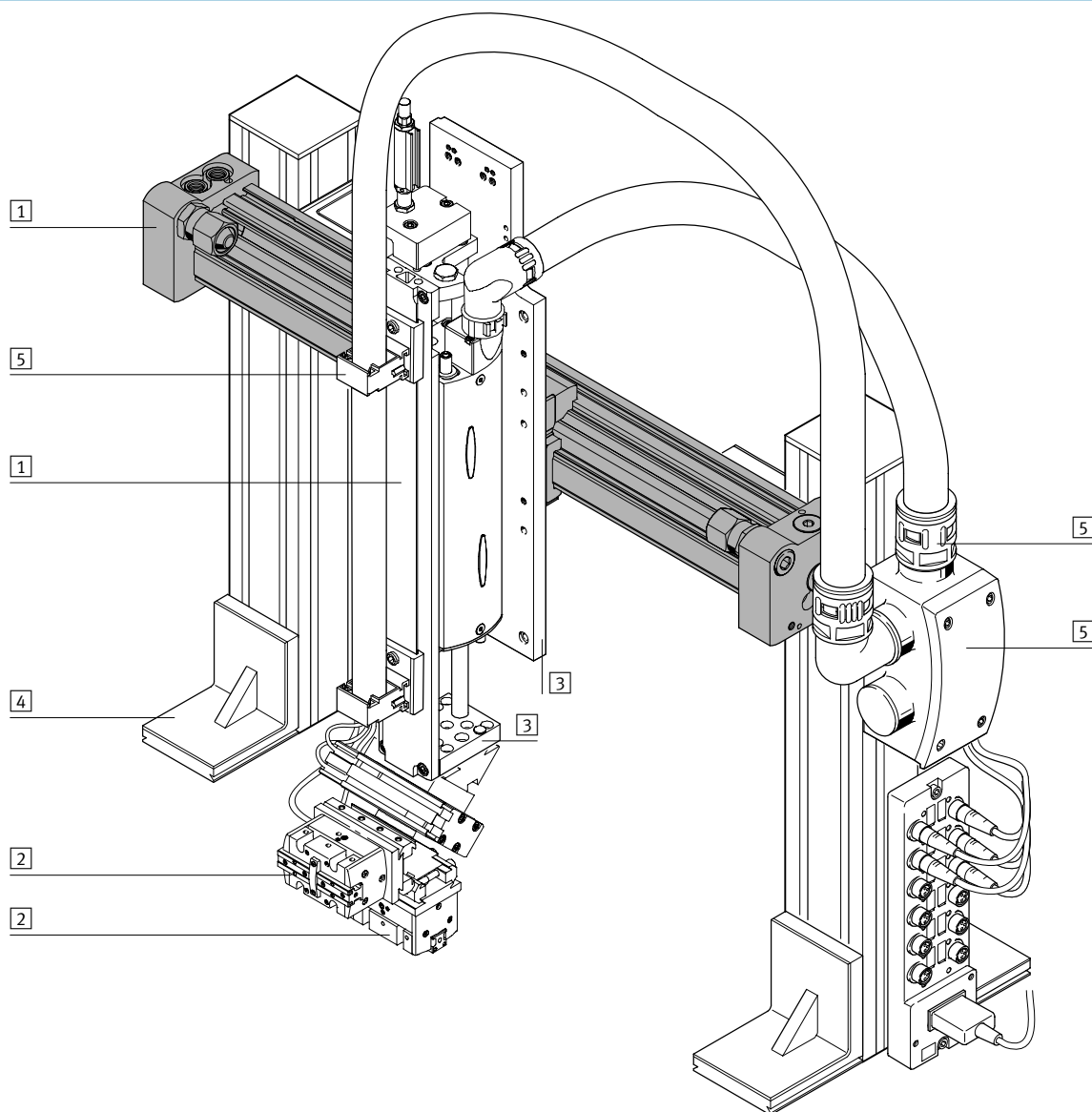
1) pri v = 0,5 m/s s tlmičmi nárazov YSR alebo YSRW

Lineárne pohony DGC

hlavné údaje

FESTO

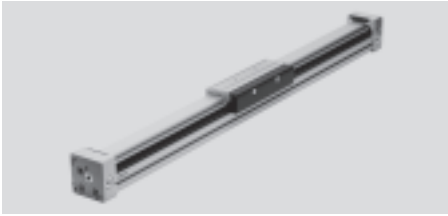
Systémový produkt pre manipulačnú a montážnu techniku




Systémové prvky a príslušenstvo			
	stručný opis	→ strana/ internet	
1	pohony	veľa možných kombinácií v rámci manipulačnej a montážnej techniky	pohon
2	uchopovače	veľa možných variantov v rámci manipulačnej a montážnej techniky	uchopovač
3	adaptér	pre spojenia pohon/pohon a pohon/uchopovač	adaptérová konštrukčná zostava
4	základné prvky	profily a profilové spoje, ako aj spojenia profil/pohon	základný prvok
5	inštalčné prvky	k prehľadnému a bezpečnému zapojeniu elektrických káblov a hadíc	inštalčný prvok
—	osi	veľa možných kombinácií v rámci manipulačnej a montážnej techniky	os
—	motory	servomotory a krokové motory, s prevodovkou alebo bez prevodovky	motor

Lineárne pohony DGC-G

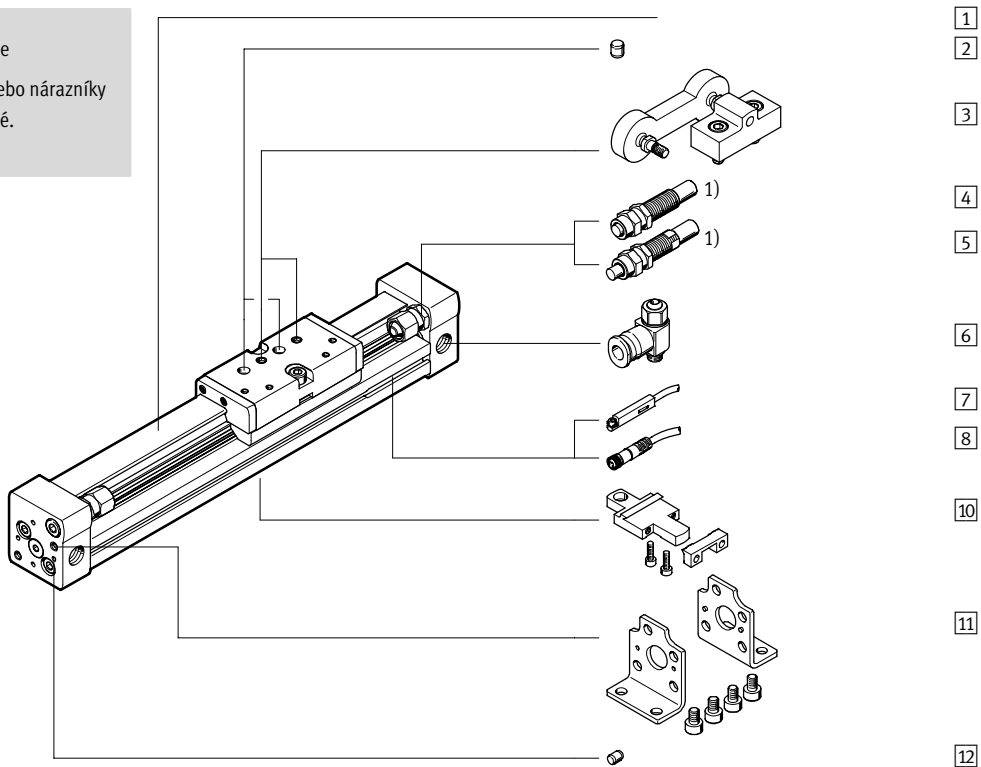
prehľad príslušenstva



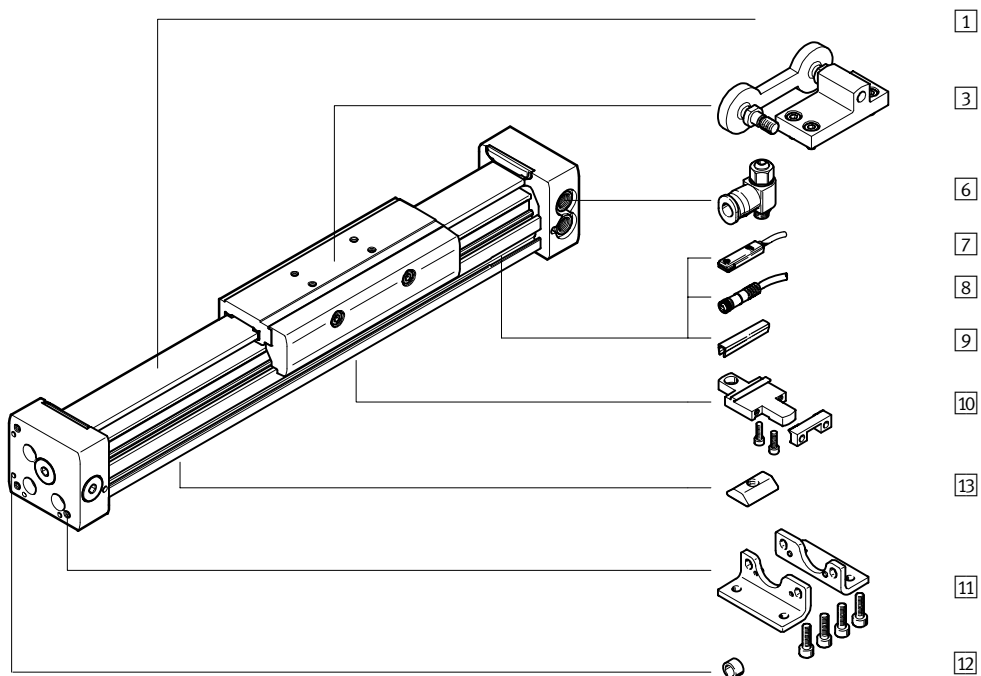
DGC-8/-12

-  upozornenie

1) Koncové dorazy alebo nárazníky nesmú byť odstránené.



DGC-18 ... 63



Lineárne pohony DGC-G

prehľad príslušenstva

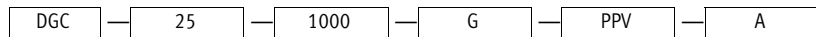
FESTO

Varianty a príslušenstvo			
typ	pre piest s \varnothing	stručný opis	→ strana/internet
1	lineárny pohon DGC-G	lineárny pohon bez príslušenstva, základné vyhotovenie	10
2	strediaci kolík ¹⁾ ZBS	na vycentrovanie záťaží a montážnych dielov na vozíkoch	74
3	unášač FK	vyrovnáva nepresnosti pri montáži lineárneho pohonu a externom vedení	68
—	tlmenie P	nenastaviteľné, elastické tlmenie; používa sa len pri nízkych rýchlostiach	21
—	tlmenie PPV	nastaviteľné, pneumatiké tlmenie koncových polôh. Používa sa pri stredných rýchlostiach.	21
4	tlmič nárazov YSR	samonastaviteľné, hydraulické nárazníky s návratom do základnej polohy a lineárnou charakteristikou tlmenia.	21
5	tlmič nárazov YSRW	samonastaviteľné, hydraulické nárazníky s návratom do základnej polohy a progresívnou charakteristikou tlmenia.	21
6	škrtiaci spätný ventil GRLA	pre reguláciu rýchlosti	75
7	snímače koncových polôh G/H/I/J	na snímanie polohy vozíka	75
8	spojovacie vedenie V	pre snímače koncových polôh	76
9	krytie drážky L	na ochranu pred znečistením a na upevnenie kábla snímača koncových polôh	74
10	profilové upevnenie M	možnosť jednoduchého a presného upevnenia pomocou spojenia prostredníctvom rybinovej drážky	66
11	pätkové upevnenie F	na upevnenie k uzatváraciemu veku	64
12	strediaci kolík/puzdro ZBS/ZBH	na centrovanie pohonu bez pätkového upevnenia (závislé od aplikácie)	74
13	drážkový kameň B	na upevnenie montážnych dielov	74

1) súčasťou dodávky pohonu

Lineárne pohony DGC-G

legenda k typovému označeniu



typ	
DGC	lineárny pohon

piest \varnothing [mm]	
25	

zdvih [mm]	
1000	

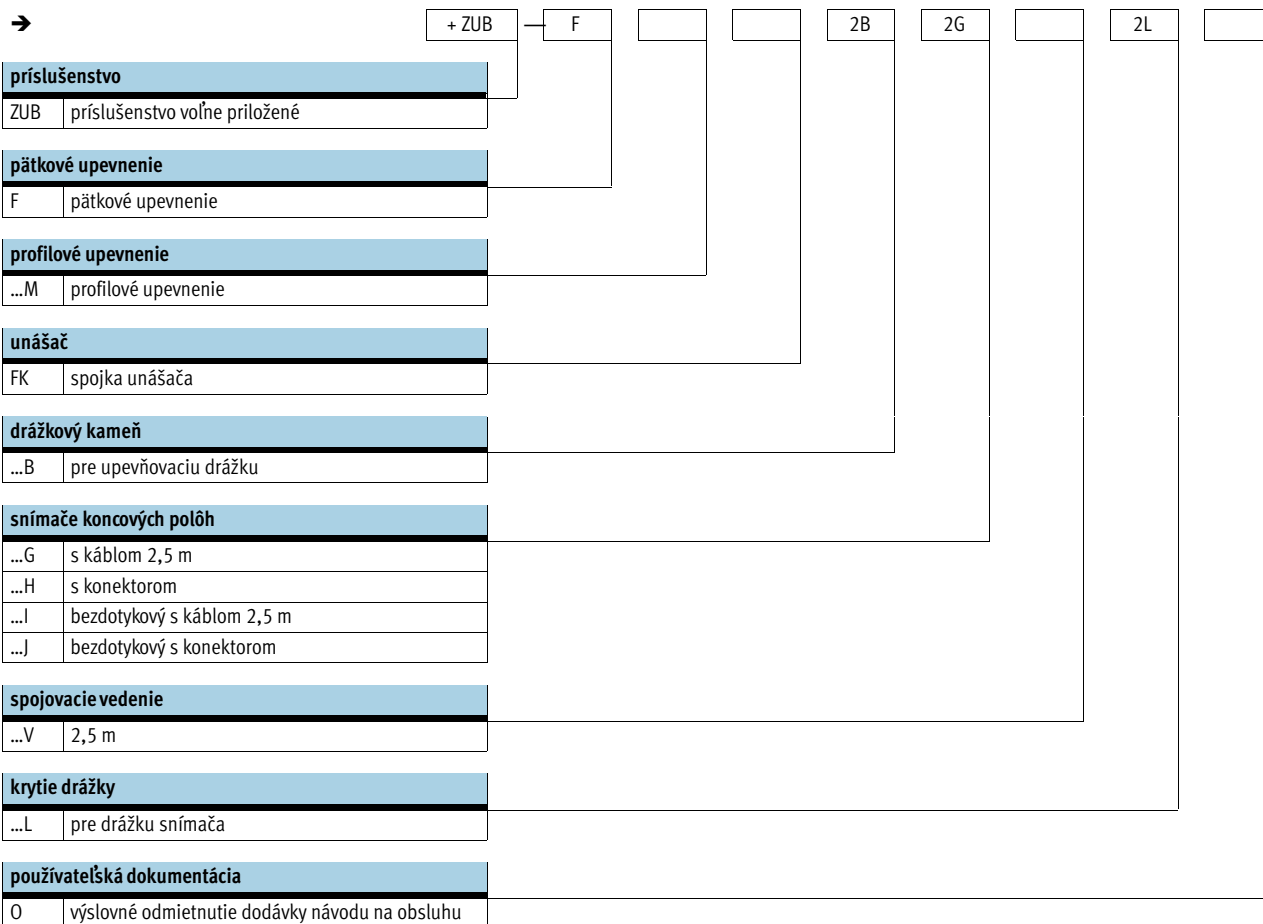
vedenie	
G	základné vyhotovenie

tlmenie	
P	elastické tlmenie, nenastaviteľné
PPV	nastaviteľné tlmením koncových polôh
YSR	tlmiče nárazov s lineárnou charakteristikou, samonastaviteľné
YSRW	tlmiče nárazov s progresívnou charakteristikou, samonastaviteľné

snímanie polohy	
A	pre snímače koncových polôh

Lineárne pohony DGC-G

legenda k typovému označeniu

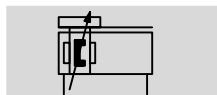


Lineárne pohony DGC-G

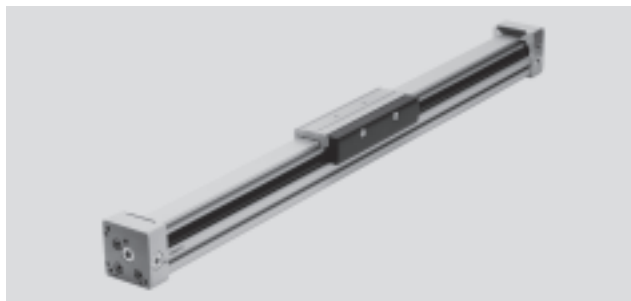
údajový list



FESTO

funkcia



www.festo.sk
menu
Podpora/Náhradné diely



-  priemer
8 ... 63 mm
-  dĺžka zdvíhu
1 ... 8 500 mm

Všeobecné technické údaje								
piest \varnothing	8	12	18	25	32	40	50	63
zdvih [mm]	1 ... 1 500	1 ... 2 000	1 ... 3 000	1 ... 8 500			1 ... 5 000	
pneumatický prípoj	M5			G $\frac{1}{8}$		G $\frac{1}{4}$		G $\frac{3}{8}$
spôsob činnosti	dvojčinný pohon							
konštrukcia	bezpiestnicový pohon							
princíp unášača	valec s drážkou, mechanická spojka							
vedenie	základné vyhotovenie							
montážna poloha	ľubovoľná							
tlmenie → 13	P	obojsstranné, nenastaviteľné		—				
	PPV	—		obojsstranné, nastaviteľné				
	YSR...	obojsstranné, samonastaviteľné		—				
dĺžka tlmenia pri tlmení PPV [mm]	—		16,5	15,5	17,5	29,5	29,8	31,1
snímanie polohy	pre snímače koncových polôh							
spôsob upevnenia	profilové upevnenie							
	pätkové upevnenie							
	priame upevnenie							
max. rýchlosť [m/s]	1	1,2	3					

UPOZORNENIE: Tento produkt zodpovedá normám ISO 1179-1 a ISO 228-1.

Prevádzkové podmienky a podmienky okolia								
piest \varnothing	8	12	18	25	32	40	50	63
prevádzkový tlak [bar]	2,5 ... 8		2 ... 8			1,5 ... 8		
prevádzkové médium	stlačený vzduch ISO 8573-1:2010 [7:-:-]							
upozornenie pre prevádzkové/riadiace médium	prevádzka s mazaním možná (potrebne pri ďalšej prevádzke)							
teplota okolia ¹⁾ [°C]	+5 ... +60	-10 ... +60						
odolnosť proti korózii KBK ²⁾	2							
ATEX	vybrané typy → www.festo.com							

1) Berte ohľad na rozsah bezdotykových snímačov.

2) Trieda odolnosti proti korózii 2 podľa normy Festo 940 070

Konštrukčné diely s miernymi nárokmi na odolnosť proti korózii. Vonkajšie viditeľné časti s požiadavkami predovšetkým na vzhľad povrchu, ktorý je vystavený priamemu kontaktu s okolitou pre priemysel bežnou atmosférou prípadne kontaktu s médiami, ako sú chladiace látky a mazivá.

Sily [N] a energia nárazu [J]								
piest \varnothing	8	12	18	25	32	40	50	63
teoretická sila pri 6 baroch	30	68	153	295	483	754	1 178	1 870
energia nárazu v koncových polohách	→ 13							

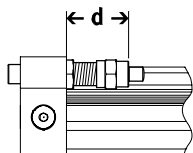
Hmotnosti [g]								
piest \varnothing	8	12	18	25	32	40	50	63
základná hmotnosť pri zdvíhu 0 mm	170	290	546	1 004	2 126	4 121	9 050	14 040
nárast hmotnosti pri zväčšení zdvíhu o 10 mm	9	12	22	34	54	77	116	150
poehybovaná hmotnosť	36	65	178	287	508	1 312	2 850	4 330

Lineárne pohony DGC-G

údajový list

FESTO

Nastaviteľné úseky koncových polôh d [mm]



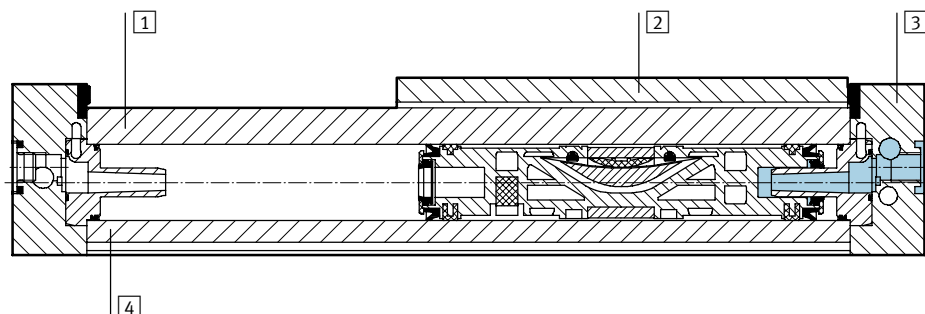
- upozornenie

Pri redukcii zdvíhu s obojstranne nastaviteľným tlmením PPV klesá prípustná kinetická energia.

piest \varnothing	8	12	18	25	32	40	50	63
tlmenie P/PPV	11,3 ... 16,3	12,7 ... 17,7	—	—	—	—	—	—
tlmenie YSR/YSRW	12,8 ... 22,8	14 ... 24	—	—	—	—	—	—

Materiály

funkčný rez



lineárne pohony

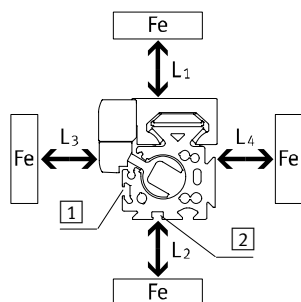
1	vodiaca koľajnica	eloxovaný hliník
2	voziček	eloxovaný hliník
3	uzatvárací kryt	eloxovaný hliník
4	teleso valca	eloxovaný hliník
—	tesnenie piestu	polyuretán
—	tesniaca páska/krycia páska	polyuretán
—	klzné prvky	polyacetál
—	poznámka o materiáli	v zmysle RoHS

Ovplyvnenie snímačov koncových polôh feritovými materiálmi

Feritové materiály (oceľové diely alebo plechy) v bezprostrednej blízkosti snímačov koncových polôh môžu

spôsobovať chyby pri snímaní. Je nutné dodržať nasledujúce bezpečnostné vzdialenosti.

Vzdialenosť závisí od polohy snímačov koncových polôh (pozrite **1** a **2**).



piest \varnothing		8	12	18	25	32	40	50	63
vzdialenosť L1	1	[mm]	0	0	0	0	0	0	0
	2	[mm]	—	—	0	0	0	0	0
vzdialenosť L2	1	[mm]	20	10	10	10	0	0	0
	2	[mm]	—	—	25	25	25	25	25
vzdialenosť L3	1	[mm]	30	25	25	25	25	25	25
	2	[mm]	—	—	10	10	0	0	0
vzdialenosť L4	1	[mm]	0	0	0	0	0	0	0
	2	[mm]	—	—	0	0	0	0	0

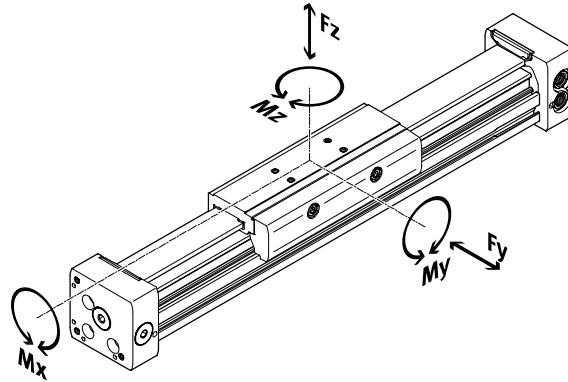
Lineárne pohony DGC-G

údajový list

Parametre zaťaženia

Uvedené sily a momenty sa vzťahujú na stred povrchu vozíka.

Pri dynamickej prevádzke nesmú byť tieto hodnoty prekročené. Pritom je treba venovať veľkú pozornosť priebehu brzdenia.




-  upozornenie

V záujme prevencie samovoľného brzdenia vedenia pri základnom pohone DGC-G vo vertikálnej aplikácii odporúčame variant s obežným guľôčkovým vedením DGC-KF → 40.

V prípade, že na pohon pôsobí viac z nižšie uvedených síl a momentov súčasne, musí byť okrem uvedených maximálnych hodnôt zaťaženia dodržaná ešte nasledujúca rovnica:

$$\frac{F_y}{F_{y_{max}}} + \frac{F_z}{F_{z_{max}}} + \frac{M_x}{M_{x_{max}}} + \frac{M_y}{M_{y_{max}}} + \frac{M_z}{M_{z_{max}}} \leq 1$$

Prípustné sily a momenty		8	12	18	25	32	40	50	63
piest Ø									
F _y _{max.}	[N]	150	300	70	180	250	370	480	650
F _z _{max.}	[N]	150	300	340	540	800	1 100	1 600	2 000
M _x _{max.}	[Nm]	0,5	1,3	1,9	4	9	12	20	26
M _y _{max.}	[Nm]	2	5	12	20	40	60	150	150
M _z _{max.}	[Nm]	2	5	4	5	12	25	37	48

-  upozornenie

návrhový softvér
ProDrive
→ www.festo.sk

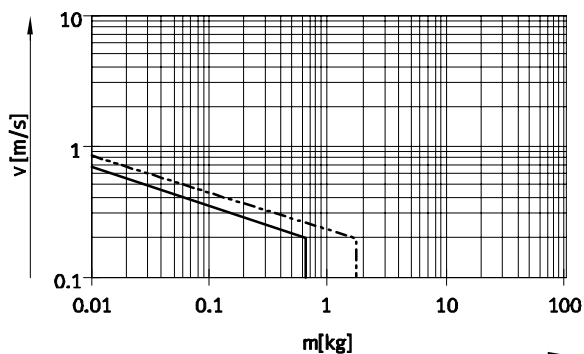
Lineárne pohony DGC-G

údajový list

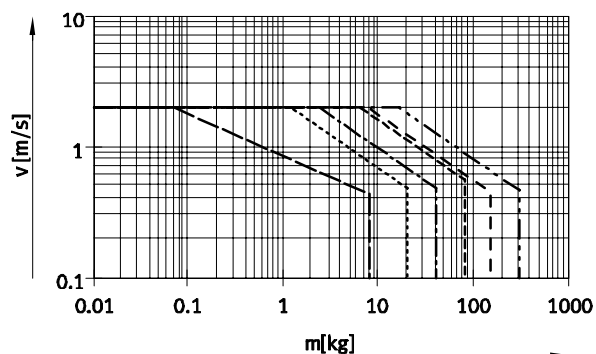
FESTO

Maximálna prípustná rýchlosť v závislosti od užitočného zaťaženia m

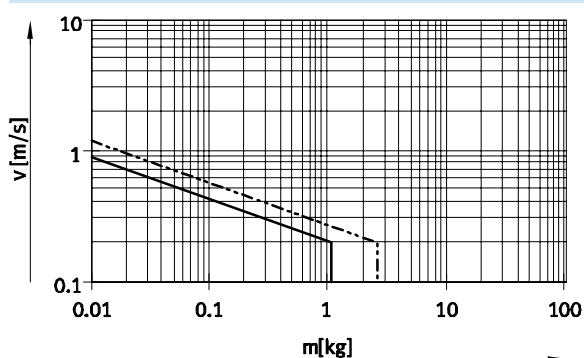
piest Ø 8/12 s tlmením P



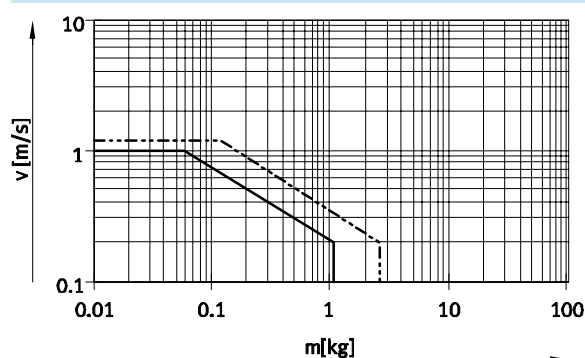
piest Ø 18 ... 63 s tlmením PPV



piest Ø 8/12 s tlmením YSR



piest Ø 8/12 s tlmením YSRW



- | | | | | | | | | | | | | | |
|---|-----|---------|------|---------|------|---------|------|---------|------|---------|------|---------|------|
| — | Ø 8 | - - - - | Ø 18 | · · · · | Ø 25 | - · - · | Ø 32 | - - - - | Ø 40 | - · - · | Ø 50 | - · - · | Ø 63 |
|---|-----|---------|------|---------|------|---------|------|---------|------|---------|------|---------|------|

upozornenie

Tieto údaje predstavujú dosiahnuteľné maximálne hodnoty. V praxi sa môžu tieto hodnoty líšiť podľa

hmotnosti užitočnej záťaže a montážnej polohy.

Pracovný rozsah tlmenia

Tlmenie koncových polôh je potrebné nastaviť tak, aby bola zaručená plynulá prevádzka bez nárazu. Ak sú prevádzkové podmienky mimo prírodných hodnôt, je potrebné vyrovnať

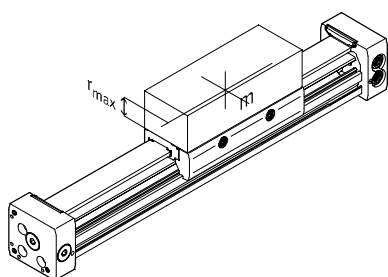
pohybujúcu sa hmotnosť vhodnými vonkajšími zariadeniami (externé tlmiče nárazov), a to najlepšie v smere ťažiska hmotnosti.

upozornenie

V záujme zamedzenia vzniku pnutí na vozíkoch je nutné na hornej ploche montážneho dielu dodržať rovinnosť min. 0,03 mm.

Údaje pre horizontálnu montážnu polohu:

piest Ø	8	12	18	25	32	40	50	63
vzdialenosť r_{max} [mm]	25	35	35	50	50	50	50	50



Lineárne pohony DGC-G

údajový list

FESTO

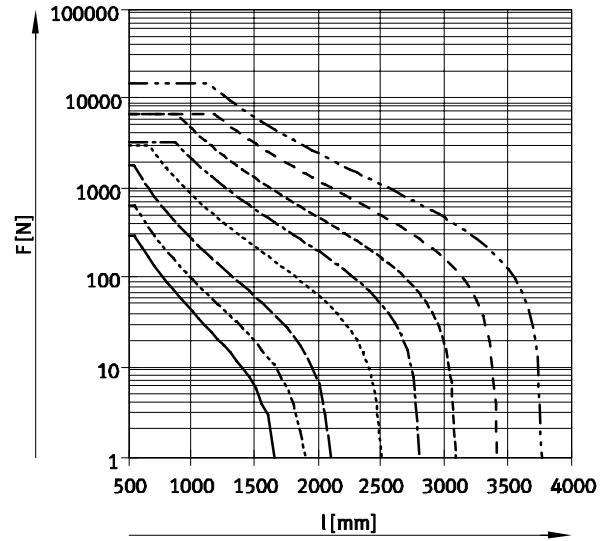
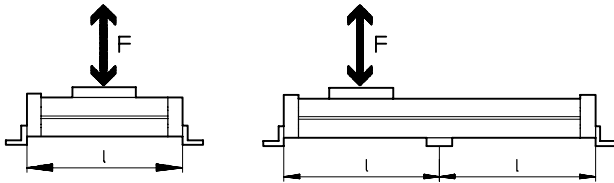
Počet profilových upevnení MUC v závislosti od tiažovej sily F a vzdialenosti podpier l

Aby sa obmedzil priehyb pri veľkých zdvihoch, pohon je v prípade potreby nutné podprieť. Nasledujúce dia-

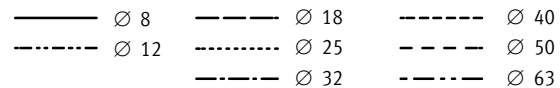
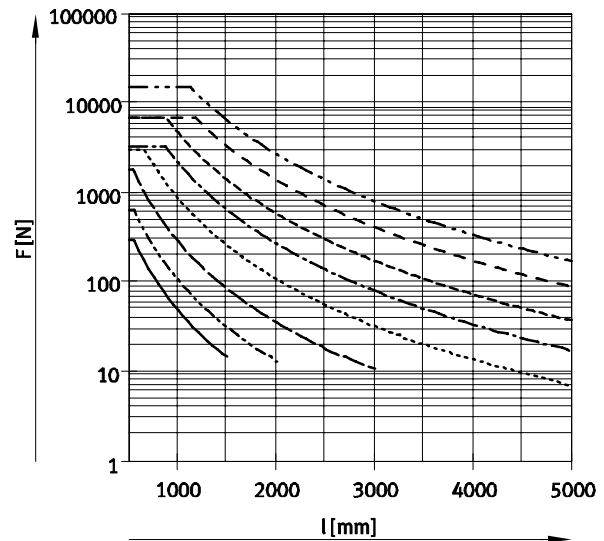
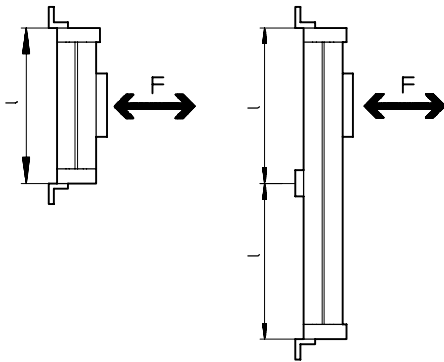
gramy slúžia na zistenie maximálnych prípustných vzdialeností podpier v závislosti od montážnej polohy

a pôsobiacich tiažových a normálových síl.

Montážna poloha vodorovne



Montážna poloha zvisle



Príklad:

Na pohon DGC-25-1500 pôsobia pri vodorovnej montážnej polohe sily 300 N.

Pohon má celkovú dĺžku:
 $l = \text{dĺžka zdvihu} + L1$
 (pozri rozmery)
 $= 1\,500 \text{ mm} + 200 \text{ mm}$
 $= 1\,700 \text{ mm}$

Z diagramu vychádza pohon DGC-25 pri sile 300 N s max. vzdialenosťou podpier 1 300 mm.

V tomto príklade treba použiť profilové upevnenia, pretože max. vzdialenosť podpier (1 300 mm) je menšia, ako celková dĺžka 1 700 mm pohonu.

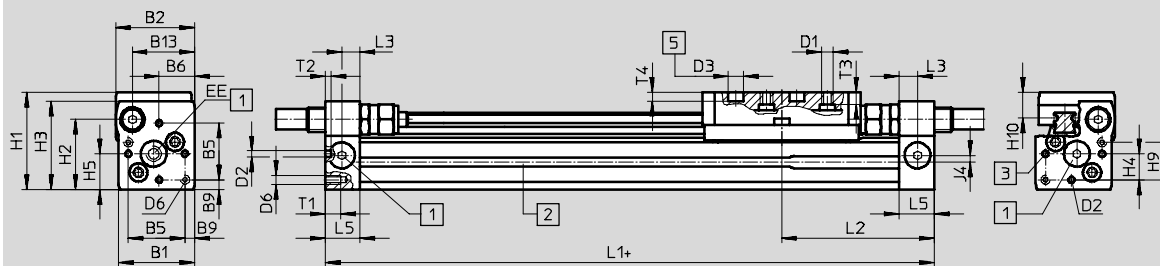
Lineárne pohony DGC-G

údajový list

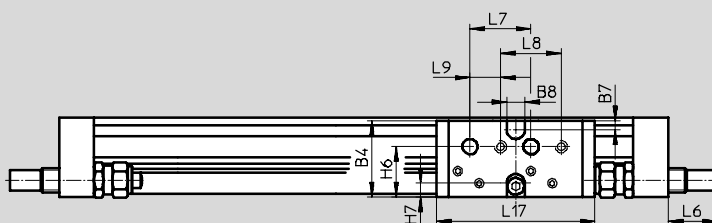
Rozmery

sťahovanie CAD modelov → www.festo.sk/engineering

Ø 8 a 12



- + pripočítať dĺžku zdvihu
- 1 prípoj stlačeného vzduchu
voliteľné na 3 stranách
- 2 drážka pre snímače
koncových polôh
- 3 aretačný otvor pre pätkové
upevnenie alebo strediaci
kolík
- 5 otvor pre strediaci kolík ZBS



Ø	B1	B2	B4	B5	B6	B7	B8	B9	B13	D1	D2	D3	D6
[mm]							±0,05	±0,1			Ø H8	Ø H7	
8	25	26	25,5	18,6	11,7	3	6	3,2	20,5	M4	2	5	M3
12	30,2	31	30,5	20,6	13,5	3	8	4,8	25	M4	2	5	M4

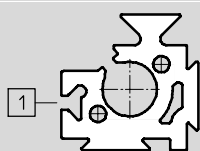
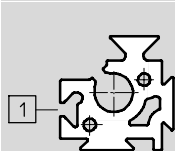
Ø	EE	H1	H2	H3	H4	H5	H6	H7	H9	H10	J4	L1	L2
[mm]													
8	M5	32	23	29	8,5	11,7	16,5	4,5	12,3	8,7	2,2	100	50,1
12	M5	37,5	28,5	34,5	8,7	13,5	20,5	5	14,7	9,8	3	125	62,1

Ø	L3	L5	L6			L7	L8	L9	L17	T1	T2	T3	T4	tolerancia zdvihu
			P	YSR	YSRW	±0,03	±0,1	±0,1				+0,2		
[mm]														
8	6	11,5	0	16	16,2	20	20	10	52	5	2	4	3	0 ... 1,7
12	8	16	0	11,3	12,3	20	20	10	65	6	2	5	3	

Profilová rúra

Ø 8

Ø 12



1 drážka pre snímače koncových polôh

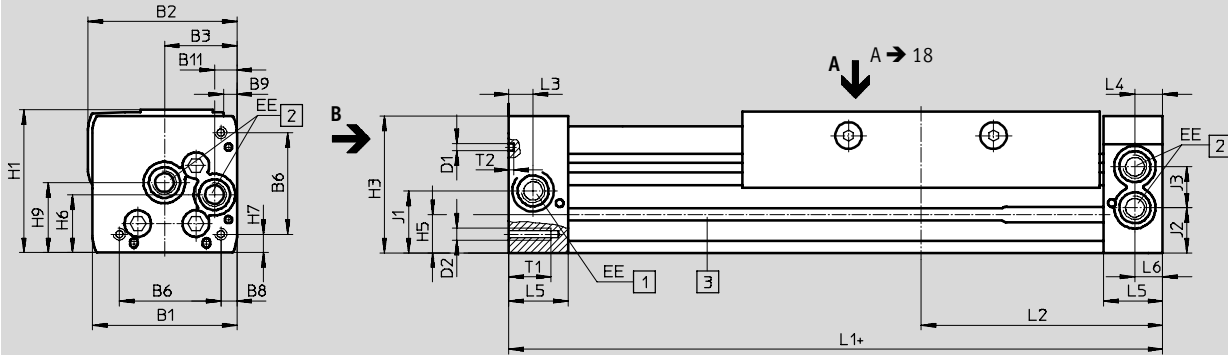
Lineárne pohony DGC-G

údajový list

Rozmery

sťahovanie CAD modelov → www.festo.sk/engineering

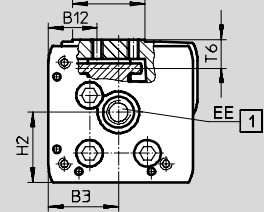
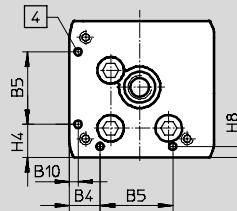
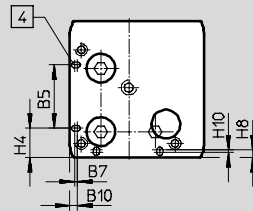
∅ 18 ... 40



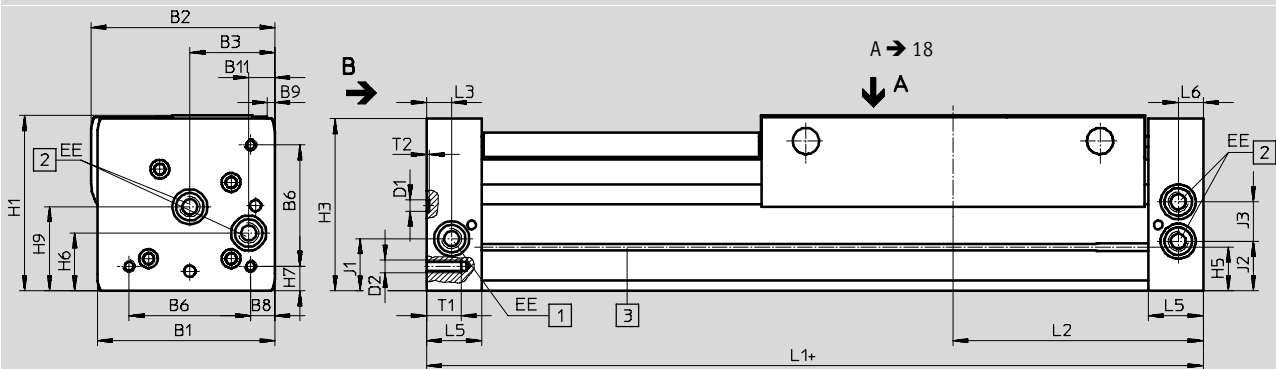
pohľad B
∅ 18

∅ 25 ... 40

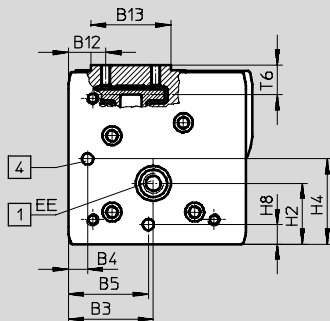
∅ 18 ... 40



∅ 50/63



pohľad B



- + pripočítať dĺžku zdvihu
- 1 prípoj stlačeného vzduchu voliteľne na 2 stranách
- 2 prípoj stlačeného vzduchu voliteľne na 2 stranách pre jednostranný prípoj stlačeného vzduchu

- 3 drážka pre snímače koncových polôh
- 4 aretačný otvor pre pätkové upevnenie HPC

Lineárne pohony DGC-G

údajový list

FESTO

∅	B1	B2	B3	B4	B5	B6	B7	B8	B9	B10
[mm]					±0,05					
18	44,5	46,3	19,5	8,8	21	31	0,3	3,8	3,3	2,4
25	59,8	61,6	30	12,65	30	42		6,65	5,6	3,5
32	73	75,5	38,5	5,7	63,1	57,5		8,5	5	14
40	91	94,5	45	17,2	55	65		12,2	5,3	8
50	113	127	60	8	52,8	81,6		12	0	—
63	142	147	68	15,5	68	97		19,5	6	—

∅	B11	B12	B13	D1	D2	EE	H1	H2	H3	H4
[mm]				∅						±0,2
18	5,5	19,3	20	2±0,05	M4	M5	49,8	23,1	48,3	10,3
25	9,3	20,15	30	3±0,05	M5	G $\frac{1}{8}$	58,5	29	56,5	13
32	14,9	20,5	35	3±0,05	M6	G $\frac{1}{8}$	73	30	71,5	5,7
40	16,5	19,8	45	4±0,05	M6	G $\frac{1}{4}$	88	41,5	85	17,2
50	21	24	64	9 ^{H7}	M8	G $\frac{1}{4}$	120	38,5	116	52,8
63	21	30	64	9 ^{H7}	M10	G $\frac{3}{8}$	140	48,5	137,5	68

∅	H5	H6	H7	H8	H9	H10	J1	J2	J3	L1
[mm]										
18	13,4	20	5,3	2,4	25,2	0,4	20	16,5	11	150
25	15,8	24	7	4,5	29		26,1	18,6	17	200
32	17	27,7	8,5	14	35,2		30	22	18,5	250
40	25	36,5	12,2	8	44		35	26	26	300
50	29,3	36	12	8	53		30,5	30,5	28	350
63	34,8	46	19,5	15,5	67		41,5	39,5	31,5	400

∅	L2	L3	L4	L5	L6	T1	T2	T6	tolerancia zdvíhu
[mm]									
18	74,5	5,7	5,8	15	5,5	9	2	10,7	0 ... 2,5
25	100	10,5	10,6	24,5	10,6	17,5	2	12	
32	124,8	14,5	14,5	30,5	14,5	15	2	13,8	
40	150	14,6	14,6	33,5	14,6	20	3	16,8	
50	175	17	—	41	17	24	2,1 ^{+0,2}	20,75	
63	200	20	—	44	20	27,5	2,1 ^{+0,2}	20,75	

· || · Upozornenie: Tento produkt zodpovedá normám ISO 1179-1 a ISO 228-1.

Lineárne pohony DGC-G

údajový list

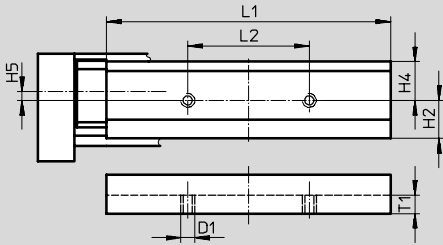
FESTO

Rozmery

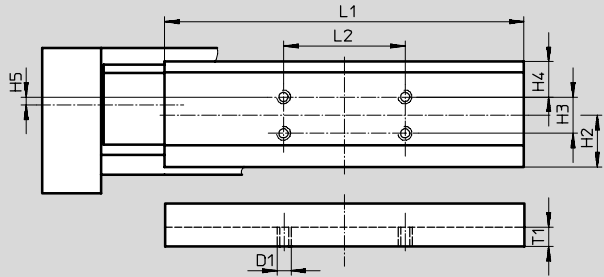
stahovanie CAD modelov → www.festo.sk/engineering

klzná jednotka – pohľad A

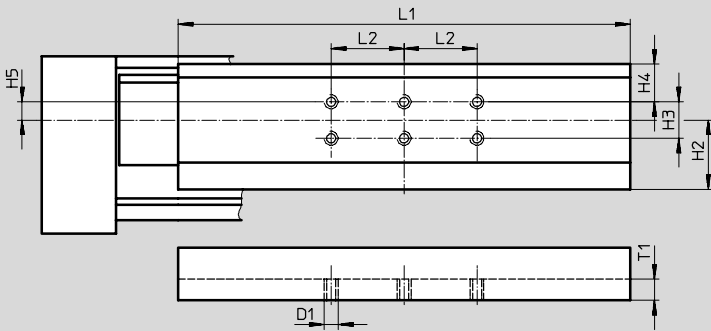
Ø 18



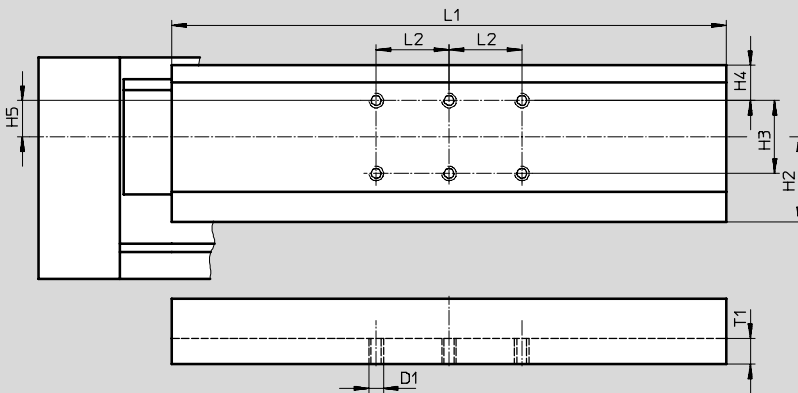
Ø 25



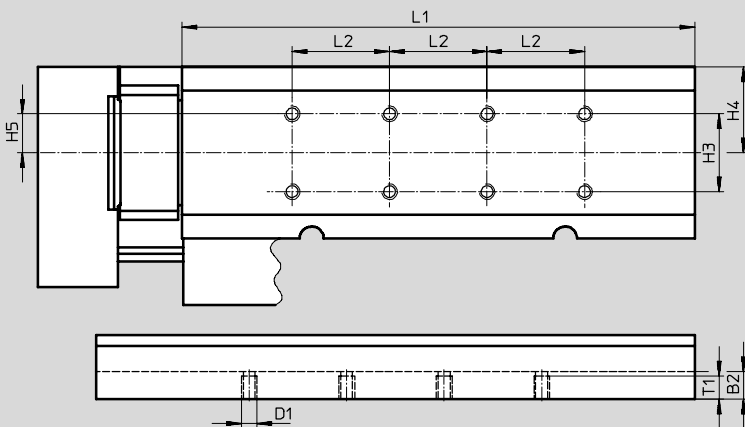
Ø 32



Ø 40



Ø 50



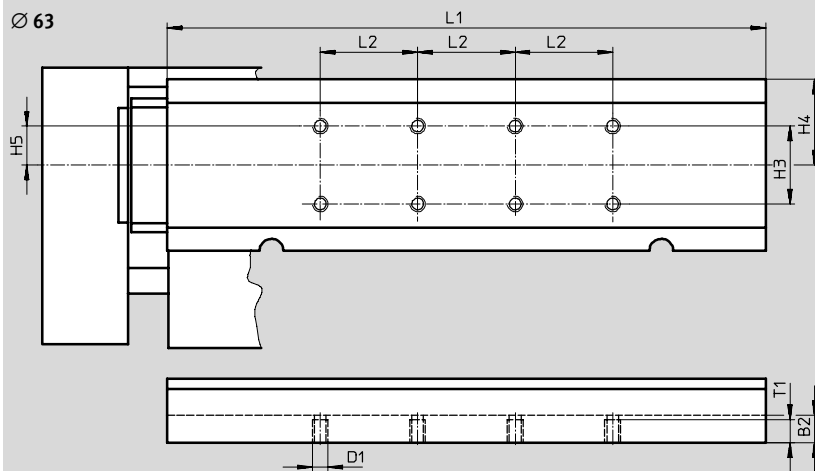
Lineárne pohony DGC-G

údajový list

Rozmery

prevziať CAD modely → www.festo.com

klzná jednotka – pohľad A



Ø [mm]	B2	D1	H2 ±0,1	H3 ±0,1	H4	H5	L1	L2 ±0,1	T1
18	—	M5	15,6	—	16	2	117±0,05	50	7
25	—	M5	21,35	15	14,55	4,85	148±0,05	50	8
32	—	M5	28,5	15	15,5	7,5	186±0,05	30	8,6
40	—	M6	35	30	14,5	15	228±0,05	30	10,5
50	14	M8	—	40	44	20	263±0,1	50	13
63	14	M8	—	40	44	20	307±0,1	50	13

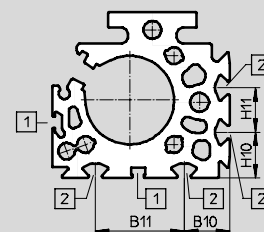
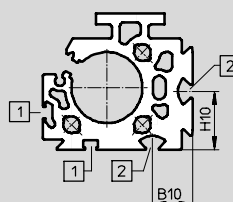
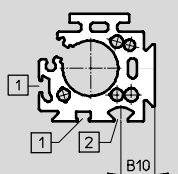
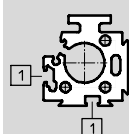
Profilová rúra

Ø 18

Ø 25

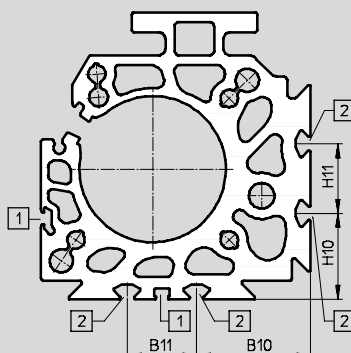
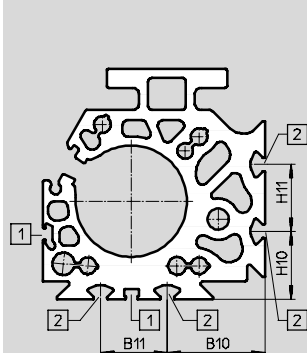
Ø 32

Ø 40



Ø 50

Ø 63



- 1 drážka pre snímače koncových polôh
- 2 upevňovacia drážka pre drážkový kameň

Ø [mm]	B10	B11	H10	H11
25	15,23	—	—	—
32	18	—	26,5	—
40	20,5	40	20,5	20
50	43,8	30	30,5	30
63	49	30	37	30

Lineárne pohony DGC-G


typové označenie – stavebnice výrobkov

FESTO

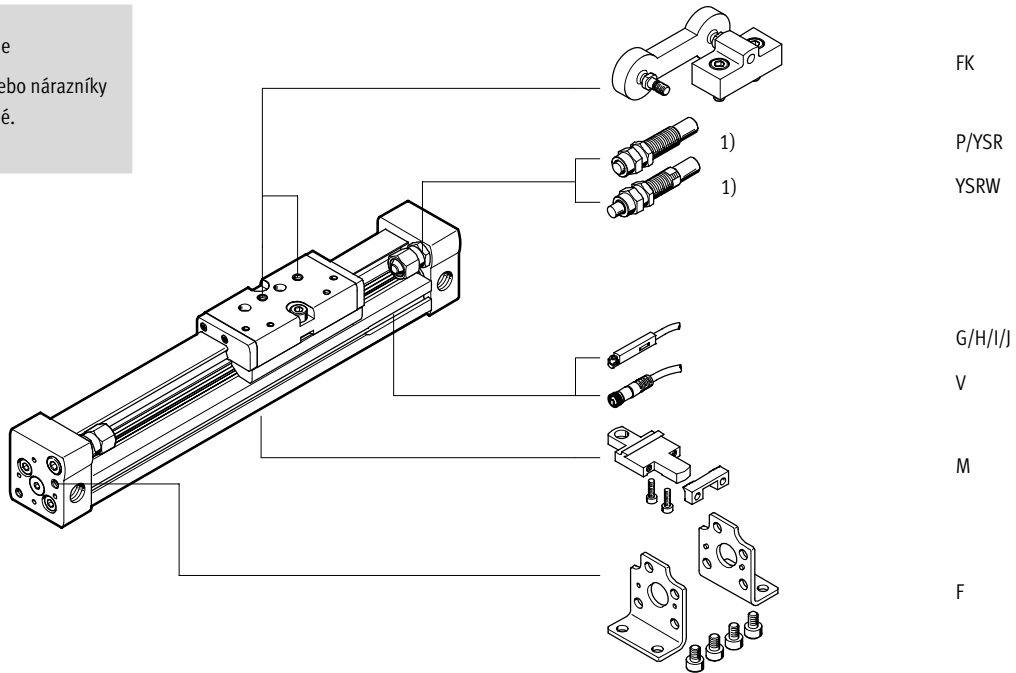
Typové označenie

minimálne údaje/volby

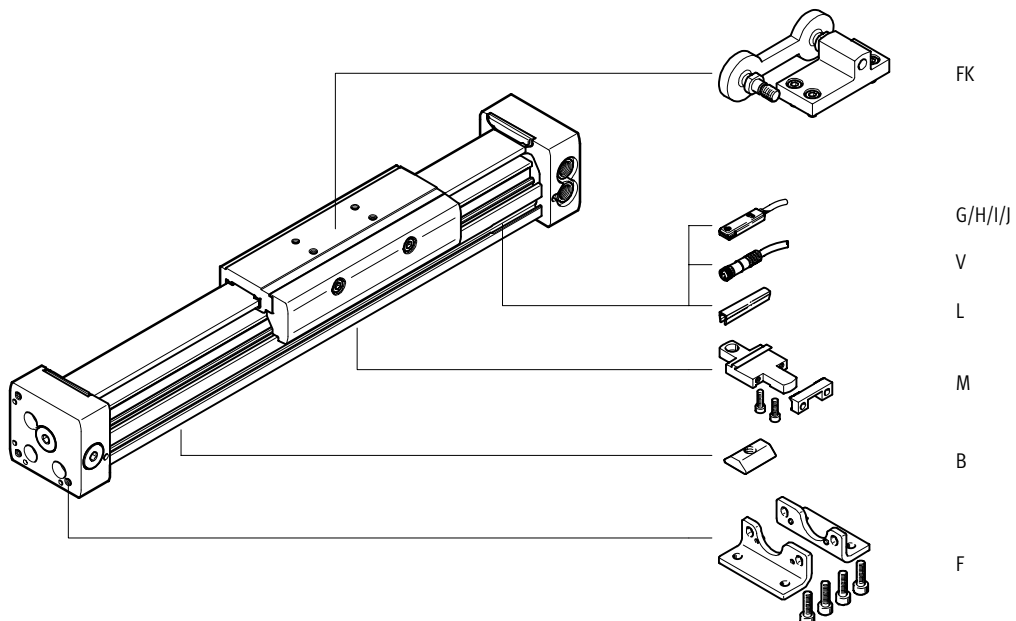
DGC-8/-12

-  upozornenie

1) Koncové dorazy alebo nárazníky nesmú byť odstránené.



DGC-18 ... 63



Lineárne pohony DGC-G

typové označenie – stavebnica výrobkov

FESTO

M Minimálne údaje

č. stavebnice	funkcia	zdvih	tlmenie
	piest \varnothing	vedenie	snímanie polohy
530 906	DGC 8	1 ... 8 500 G	P A
530 907	12		PPV
532 446	18		YSR
532 447	25		YSRW
532 448	32		
532 449	40		
532 450	50		
532 451	63		
príklad objednávky			
530 906	DGC – 8 – 300 – G – P – A		

O Možnosti

príslušenstvo	príslušenstvo voľne priložené	používateľská dokumentácia
	F, ...M, FK, ...B, ...G, ...H, ...I, ...J, ...V, ...L	0
ZUB – F2M –		

Tabuľka pre objednávku

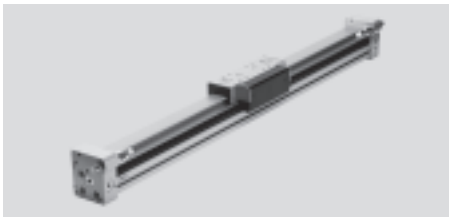
veľkosť	8	12	18	25	32	40	50	63	podmienky	kód	zadanie kódu			
M č. stavebnice	530 906	530 907	532 446	532 447	532 448	532 449	532 450	532 451						
funkcia	lineárny pohon									DGC	DGC			
piest \varnothing [mm]	8	12	18	25	32	40	50	63		-...				
zdvih [mm]	1 ... 1 500	1 ... 2 000	1 ... 3 000	1 ... 8 500			1 ... 5 000			-...	-G			
vedenie	základné vyhotovenie									-G	-G			
tlmenie	na oboch stranách	elastické tlmiace krúžky									-P			
	obojsstranné, nastaviteľné			pneumatické tlmenie									-PPV	
	samonastaviteľné	tlmič nárazov										-YSR		
		tlmiče nárazov, s progresívnou charakteristikou										-YSRW		
snímanie polohy	pre snímače koncových polôh									-A	-A			
O príslušenstvo	voľne priložené (dodatočná montáž)									ZUB-	ZUB-			
pätkové upevnenie	1									F				
profilové upevnenie	1 ... 9									...M				
unášač	spojka unášača									FK				
drážkový kameň, upevňovacia drážka				1 ... 9						...B				
snímače koncových polôh	kábel, 2,5 m	1 ... 9								...G				
	konektor M8	1 ... 9								...H				
snímače koncových polôh, bezkontaktné, PNP	kábel, 2,5 m	1 ... 9								...I				
	konektor M8	1 ... 9								...J				
spojovacie vedenie	M8, 2,5 m	1 ... 9								...V				
krytovanie drážky snímača			1 ... 9						...L					
používateľská dokumentácia	výslovné zrieknutie sa návodu na obsluhu, pretože je už k dispozícii									-O				


prenosový kód objednávky

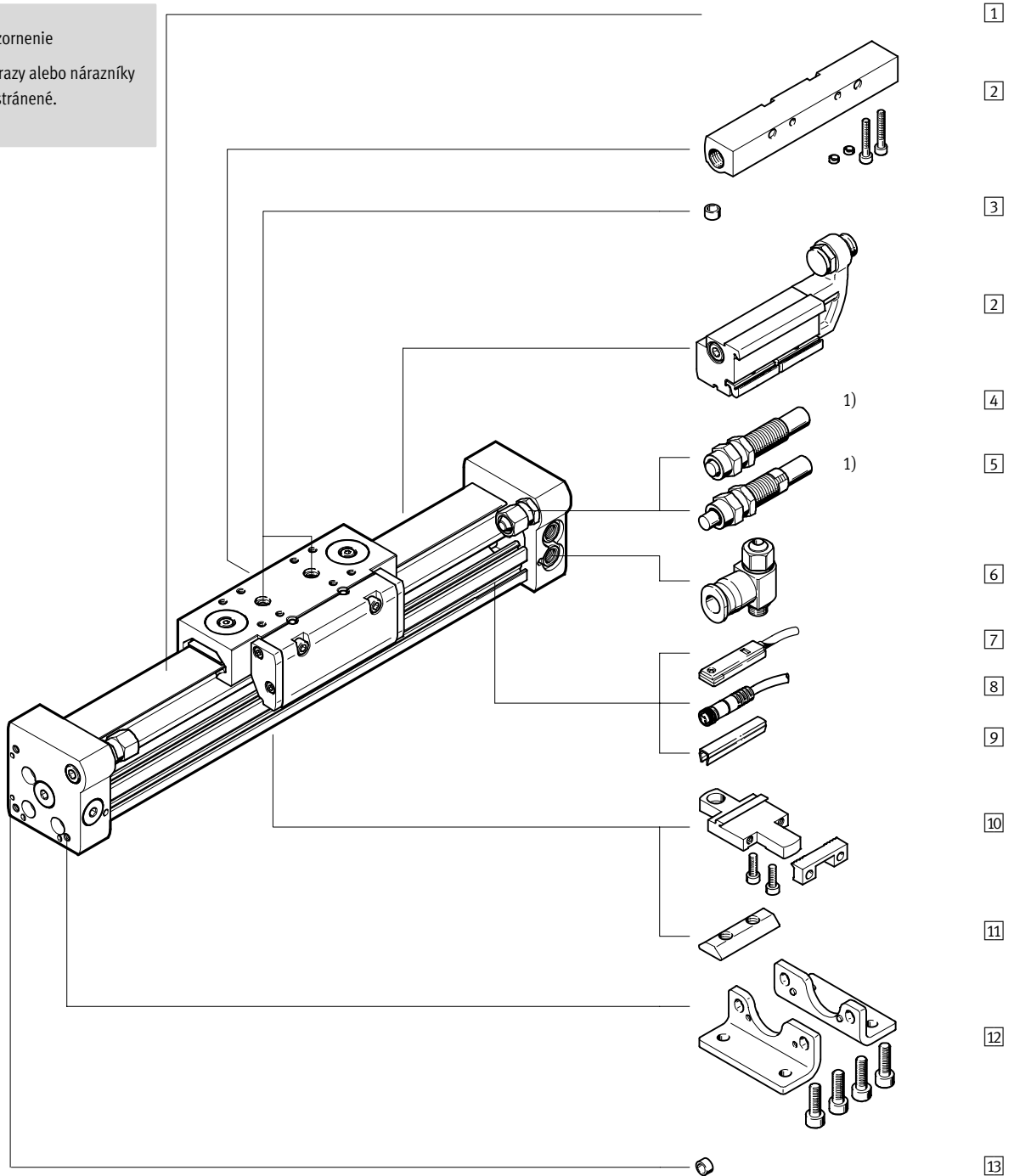
DGC – – – **G** – – **A** **ZUB** – –

Lineárne pohony DGC-GF, s klzným vedením

prehľad príslušenstva



 upozornenie
 1) Koncové dorazy alebo nárazníky
 nesmú byť odstránené.



Lineárne pohony DGC-GF, s klzným vedením

prehľad príslušenstva

FESTO

Varianty a príslušenstvo			
typ	pre piest s \varnothing	stručný opis	→ strana/internet
1	lineárny pohon DGC-GF	18 ... 63 lineárny pohon bez príslušenstva, základné vyhotovenie	26
2	mechanické obmedzovanie koncovej polohy YWZ	18 ... 63 pre variabilné nastavenie zdvíhu, napr. pri zmene formátu	70
3	strediaci kolík/puzdro ZBS ¹⁾ ZBS/ZBH	18 ... 63 na vycentrovanie záťažů a montážnych dielov na vozíkoch	74
—	tlmenie PPV	18 ... 63 nastaviteľné, pneumatické tlmenie koncových polôh; používa sa pri stredných rýchlostiach	39
4	tlmič nárazov YSR	18 ... 63 samonastaviteľné, hydraulické nárazníky s návratom do základnej polohy a lineárnou charakteristikou tlmenia	39
5	tlmič nárazov YSRW	18 ... 63 samonastaviteľné, hydraulické nárazníky s návratom do základnej polohy a progresívnou charakteristikou tlmenia	39
6	škrtiaci spätný ventil GRLA	18 ... 63 pre reguláciu rýchlosti	75
7	snímače koncových polôh G/H/I/J	18 ... 63 na snímanie polohy vozíka	75
8	spojovacie vedenie V	18 ... 63 pre snímače koncových polôh	76
9	krytie drážky L	18 ... 63 na ochranu pred znečistením a na upevnenie kábla snímača koncových polôh	74
10	profilové upevnenie M	18 ... 63 možnosť jednoduchého a presného upevnenia pomocou spojenia prostredníctvom rybinovej drážky	66
11	drážkový kameň B	25 ... 63 na upevnenie montážnych dielov	74
12	pätkové upevnenie F	18 ... 63 na upevnenie k uzatváraciemu veku	64
13	strediace puzdro ZBH	50, 63 na stredovanie pohonu bez pätkového upevnenia (závislé od aplikácie)	74

1) súčasťou dodávky pohonu

Lineárne pohony DGC-GF, s klzným vedením

legenda k typovému označeniu

DGC — 25 — 1000 — GF — YSR — A

typ	
DGC	lineárny pohon

piest Ø [mm]	
--------------	--

zdvih [mm]	
------------	--

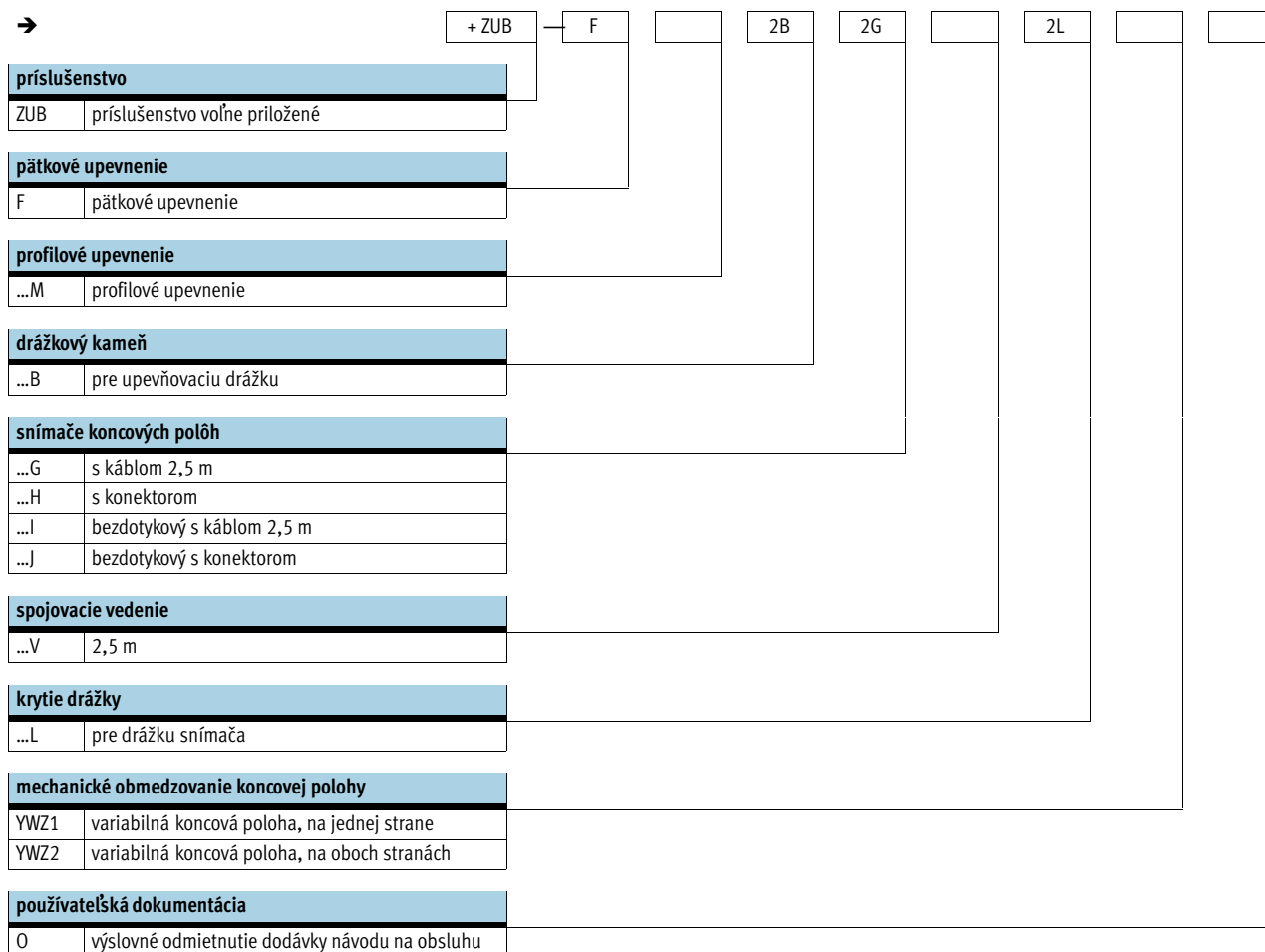
vedenie	
GF	klzné vedenie

tlmenie	
PPV	nastaviteľné tlmením koncových polôh
YSR	tlmiče nárazov s lineárnou charakteristikou, samonastaviteľné
YSRW	tlmiče nárazov s progresívnou charakteristikou, samonastaviteľné

snímanie polohy	
A	pre snímače koncových polôh

Lineárne pohony DGC-GF, s klzným vedením

legenda k typovému označeniu

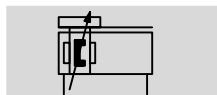


Lineárne pohony DGC-GF, s klzným vedením

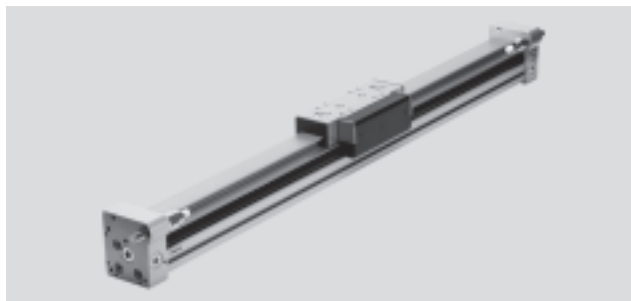
údajový list



FESTO

funkcia



www.festo.sk
menu
Podpora/Náhradné diely



-  priemer
18 ... 63 mm
-  dĺžka zdvihu
1 ... 8 500 mm

Všeobecné technické údaje						
piest \varnothing	18	25	32	40	50	63
zdvih [mm]	1 ... 3 000	1 ... 8 500			1 ... 5 000	
pneumatický prípoj	M5	G $\frac{1}{8}$		G $\frac{1}{4}$		G $\frac{3}{8}$
spôsob činnosti	dvojčinný pohon					
konštrukcia	bezpiestnicový pohon					
princíp unášača	valec s drážkou, mechanická spojka					
vedenie	klzné vedenie					
montážna poloha	ľubovoľná					
tlmenie	PPV	obojsstranné, nastaviteľné				
$\rightarrow 29$	YSR...	obojsstranné, samonastaviteľné				
dĺžka tlmenia pri tlmení PPV [mm]	16,5	15,5	17,5	29,5	29,8	31,1
snímanie polohy	pre snímače koncových polôh					
spôsob upevnenia	profilové upevnenie					
	pätkové upevnenie					
	priame upevnenie					
max. rýchlosť [m/s]	3					

-  - Upozornenie: Tento produkt zodpovedá normám ISO 1179-1 a ISO 228-1.

Prevádzkové podmienky a podmienky okolia						
piest \varnothing	18	25	32	40	50	63
prevádzkový tlak [bar]	2 ... 8			1,5 ... 8		
prevádzkové médium	stlačený vzduch ISO 8573-1:2010 [7:-:-]					
upozornenie pre prevádzkové/ riadiace médium	prevádzka s mazaním možná (potrebné pri ďalšej prevádzke)					
teplota okolia ¹⁾ [°C]	-10 ... +60					
odolnosť proti korózii KBK ²⁾	2					
ATEX	vybrané typy \rightarrow www.festo.com					

1) Berte ohľad na rozsah bezdotykových snímačov.

2) Trieda odolnosti proti korózii 2 podľa normy Festo 940 070

Konštrukčné diely s miernymi nárokmi na odolnosť proti korózii. Vonkajšie viditeľné časti s požiadavkami predovšetkým na vzhľad povrchu, ktorý je vystavený priamemu kontaktu s okolitou pre priemysel bežnou atmosférou prípadne kontaktu s médiami, ako sú chladiace látky a mazivá.

Sily [N] a energia nárazu [J]						
piest \varnothing	18	25	32	40	50	63
teoretická sila pri 6 bar	153	295	483	754	1 178	1 870
energia nárazu v koncových polohách	$\rightarrow 29$					

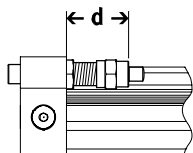
Hmotnosti [g]						
piest \varnothing	18	25	32	40	50	63
základná hmotnosť pri zdvihu 0 mm	763	1 609	2 532	5 252	10 065	16 308
nárast hmotnosti pri zväčšení zdvihu o 10 mm	23	35	55	76	117	180
pohybovaná hmotnosť	267	526	824	1 725	3 319	5 226

Lineárne pohony DGC-GF, s klzným vedením

údajový list

FESTO

Nastaviteľné úseky koncových polôh d [mm]



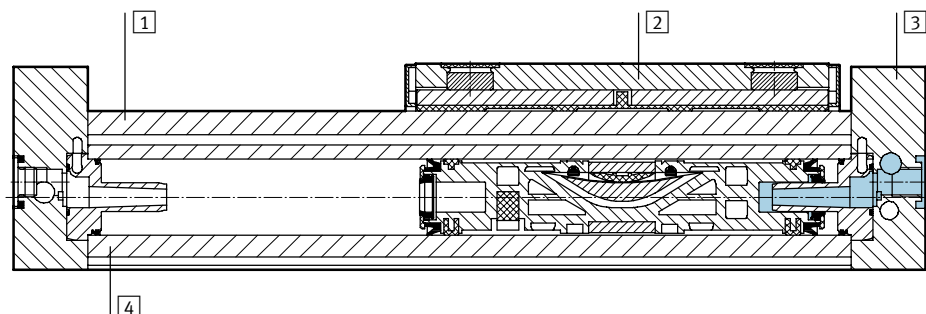
- upozornenie

Pri redukcii zdvíhu s obojstranne nastaviteľným tlmením PPV klesá prípustná kinetická energia.

piest Ø	18	25	32	40	50	63
tlmenie PPV	13,8 ... 15,8	21,1 ... 25,1	25,2 ... 30,2	28,7 ... 33,7	28,7 ... 33,7	38,8 ... 43,8
tlmenie YSR/YSRW	14,5 ... 24,5	22,5 ... 32,5	27,3 ... 37,3	31 ... 41	31 ... 56	41 ... 76

Materiály

funkčný rez



lineárne pohony

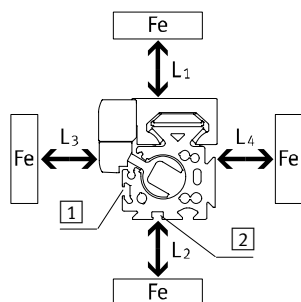
1	vodiaca koľajnica	eloxovaný hliník
2	voziček	eloxovaný hliník
3	uzatvárací kryt	eloxovaný hliník
4	teleso valca	eloxovaný hliník
—	tesnenie piestu	polyuretán
—	tesniaca páska/krycia páska	polyuretán
—	klzné prvky	polyacetál
—	poznámka o materiáli	v zmysle RoHS

Ovplyvnenie snímačov koncových polôh feritovými materiálmi

Feritové materiály (oceľové diely alebo plechy) v bezprostrednej blízkosti snímačov koncových polôh môžu

spôsobovať chyby pri snímaní. Je nutné dodržať nasledujúce bezpečnostné vzdialenosti.

Vzdialenosť závisí od polohy snímačov koncových polôh (pozrite **1** a **2**).



piest Ø			8	12	18	25	32	40	50	63
vzdialenosť L1	1	[mm]	0	0	0	0	0	0	0	0
	2	[mm]	—	—	0	0	0	0	0	0
vzdialenosť L2	1	[mm]	20	10	10	10	0	0	0	0
	2	[mm]	—	—	25	25	25	25	25	25
vzdialenosť L3	1	[mm]	30	25	25	25	25	25	25	25
	2	[mm]	—	—	10	10	0	0	0	0
vzdialenosť L4	1	[mm]	0	0	0	0	0	0	0	0
	2	[mm]	—	—	0	0	0	0	0	0

Lineárne pohony DGC-GF, s klzným vedením

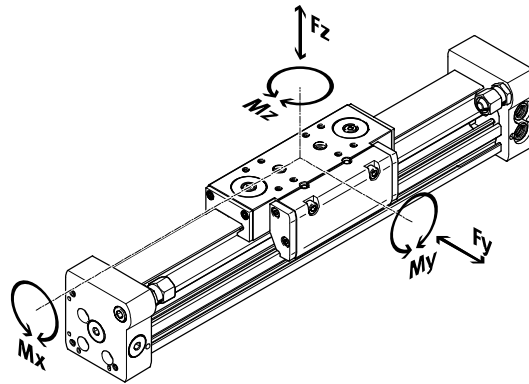
údajový list


FESTO

Parametre zaťaženia

Uvedené sily a momenty sa vzťahujú na stred povrchu vozíka.

Pri dynamickej prevádzke nesmú byť tieto hodnoty prekročené. Prítom je treba venovať veľkú pozornosť priebehu brzdenia.



-  upozornenie


V záujme prevencie samovoľného brzdenia vedenia pri pohone s klzným vedením DGC-GF vo vertikálnej aplikácii odporúčame variant s obežným guľôčkovým vedením DGC-KF → 40.

V prípade, že na pohon pôsobí viac z nižšie uvedených síl a momentov súčasne, musí byť okrem uvedených maximálnych hodnôt zaťaženia dodržaná ešte nasledujúca rovnica:

$$\frac{F_y}{F_{y_{\max}}} + \frac{F_z}{F_{z_{\max}}} + \frac{M_x}{M_{x_{\max}}} + \frac{M_y}{M_{y_{\max}}} + \frac{M_z}{M_{z_{\max}}} \leq 1$$

Prípustné sily a momenty sú vzťahnuté na rýchlosť procesu 0,2 m/s

piest Ø	18	25	32	40	50	63
F _{y_{max.}} [N]	440	640	900	1 380	1 500	2 300
F _{z_{max.}} [N]	540	1 300	1 800	2 000	2 870	4 460
M _{x_{max.}} [Nm]	3,4	8,5	15	28	54	96
M _{y_{max.}} [Nm]	20	40	70	110	270	450
M _{z_{max.}} [Nm]	8,5	20	33	54	103	187

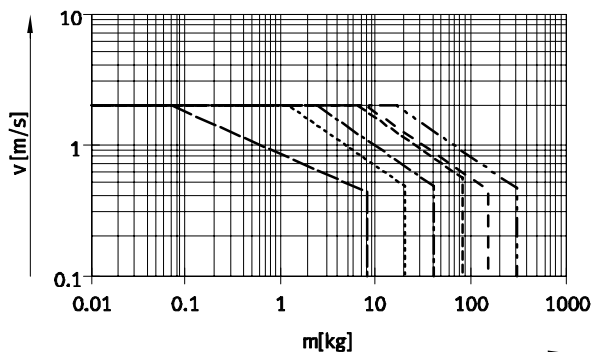
-  upozornenie

návrhový softvér
ProDrive
→ www.festo.sk

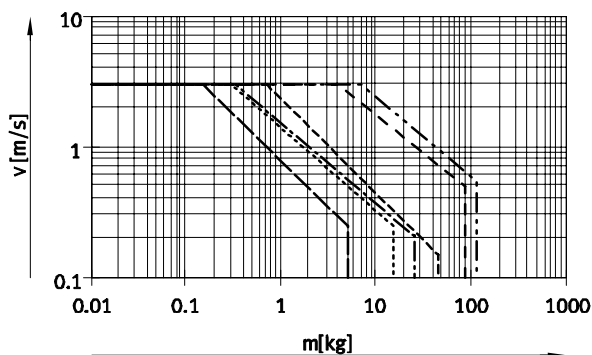
Lineárne pohony DGC-GF, s klzným vedením

údajový list

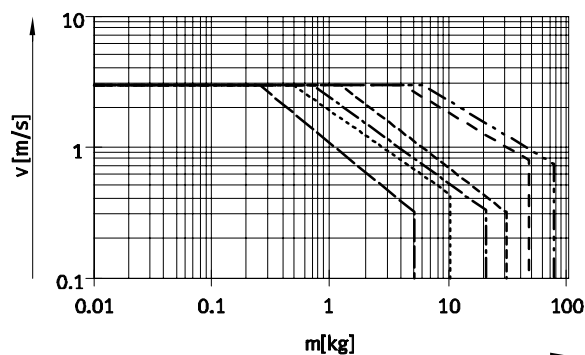
Maximálna prípustná rýchlosť v závislosti od užitočného zaťaženia m s tlmením PPV



s tlmením YSR



s tlmením YSRW



- Ø 18 - - - - - Ø 40
- · - · - · - Ø 25 - - - - - Ø 50
- · - · - · - · - Ø 32 - - - - - Ø 63



upozornenie

Tieto údaje predstavujú dosiahnuteľné maximálne hodnoty. V praxi sa môžu tieto hodnoty líšiť podľa

hmotnosti užitočnej záťaže a montážnej polohy.

Pracovný rozsah tlmenia

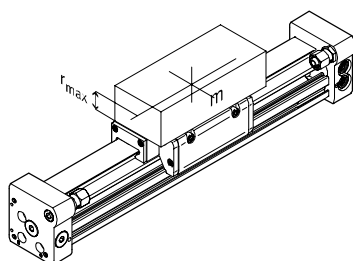
Tlmenie koncových polôh je potrebné nastaviť tak, aby bola zaručená plynulá prevádzka bez nárazu. Ak sú prevádzkové podmienky mimo prípustných hodnôt, je potrebné

vyrovnať pohybujúcu sa hmotnosť vhodnými vonkajšími zariadeniami (externé tlmíče nárazov), a to najlepšie v smere ťažiska hmotnosti.



upozornenie

V záujme zamedzenia vzniku pnutí na vozíkoch je nutné na hornej ploche montážneho dielu dodržať rovinnosť min. 0,03 mm.



piest Ø	8	12	18	25	32	40	50	63
vzdialenosť r _{max.} [mm]	25	35	35	50	50	50	50	50

Lineárne pohony DGC-GF, s klzným vedením

údajový list

FESTO

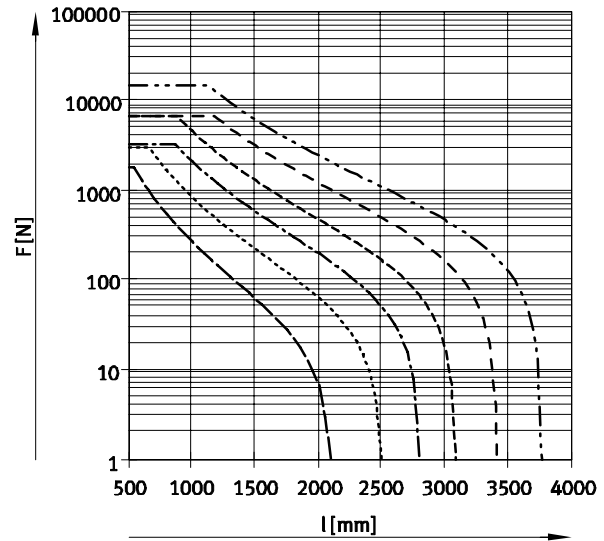
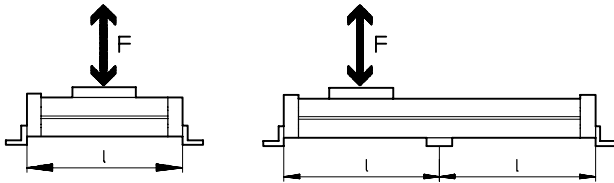
Počet profilových upevnení MUC v závislosti od tiažovej sily F a vzdialenosti podpier l

Aby sa obmedzil priehyb pri veľkých zdvihoch, pohon je v prípade potreby nutné podprieť. Nasledujúce dia-

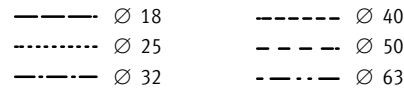
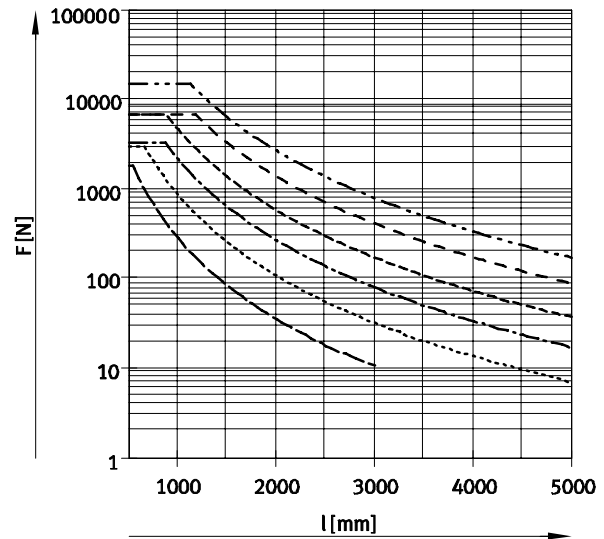
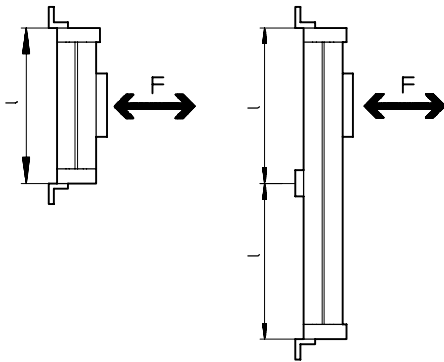
gramy slúžia na zistenie maximálnych prípustných vzdialeností podpier v závislosti od montážnej polohy

a pôsobiacich tiažových a normálových síl.

Montážna poloha vodorovne



Montážna poloha zvisle



Príklad:

Na pohon DGC-25-1500 pôsobia pri vodorovnej montážnej polohe sily 300 N.

Pohon má celkovú dĺžku:
 $l = \text{dĺžka zdvihu} + L1$
 (pozri rozmery)
 $= 1\,500\text{ mm} + 200\text{ mm}$
 $= 1\,700\text{ mm}$

Z diagramu vychádza pohon DGC-25 pri sile 300 N s max. vzdialenosťou podpier 1 300 mm.

V tomto príklade treba použiť profilové upevnenia, pretože max. vzdialenosť podpier (1 300 mm) je menšia, ako celková dĺžka 1 700 mm pohonu.

Lineárne pohony DGC-GF, s klzným vedením

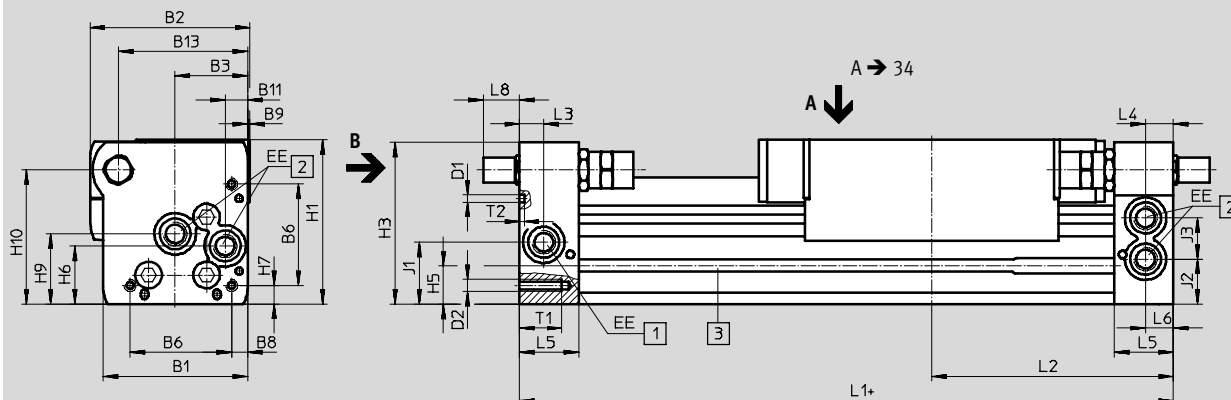
údajový list

FESTO

Rozmery

sťahovanie CAD modelov → www.festo.sk/engineering

Ø 18 ... 40

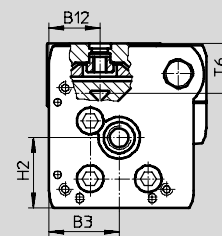
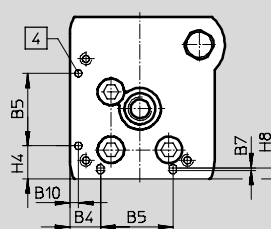
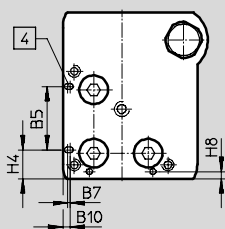


pohľad B
Ø 18

Ø 25 ... 40

Ø 18 ... 40

- + pripočítať dĺžku zdvíhu
- 1 prípoj stlačeného vzduchu voliteľne na 2 stranách
- 2 prípoj stlačeného vzduchu voliteľne na 2 stranách pre jednostranný prípoj stlačeného vzduchu
- 3 drážka pre snímače koncových polôh
- 4 aretačný otvor pre pätkové upevnenie HPC



Ø	B1	B2	B3	B4	B5	B6	B7	B8	B9	B10	B11	B12	B13	D1
[mm]					±0,05									±0,05
18	44,5	49,9	19,5	8,8	21	31	0,8	3,8	1	2,4	5,5	15,5	39	2
25	59,8	66	30	12,65	30	42	1	6,65	1	3,5	9,3	21	53,5	3
32	73	79	38,5	5,7	63,1	57,5	—	8,5	1,5	14	14,9	18	66,5	3
40	91	98,5	45	17,2	55	65	—	12,2	2	8	16,5	24,8	80,5	4

Ø	D2	EE	H1	H2	H3	H4	H5	H6	H7	H8	H9	H10	J1	J2
[mm]						±0,2								
18	M4	M5	56,3	23,1	55	9,6	13,4	20	4,6	2,4	25,2	46	20	16,5
25	M5	G1/8	68	29	67	13,65	15,8	24	7,65	4,5	29	55,5	26,1	18,6
32	M6	G1/8	78,5	30	77	5,7	17	27,7	8,5	14	35,2	63,8	30	22
40	M6	G1/4	99,5	41,5	97,5	17,2	25	36,5	12,2	8	44	81,5	35	26

Ø	J3	L1	L2	L3	L4	L5	L6	L8			T1	T2	T6	tolerancia zdvíhu
								PPV	YSR	YSRW				
[mm]														
18	11	150	74,5	5,7	5,8	15	5,5	0	15,9	19,4	9	2	17,1	0 ... 2,5
25	17	200	100	10,5	10,6	24,5	10,6	0	12,5	15	17,5	2	20,5	
32	18,5	250	124,8	14,5	14,5	30,5	14,5	0	8,5	15,5	15	2	21,3	
40	26	300	150	14,6	14,6	33,5	14,6	0	12,8	21	20	3	30,7	

! - Upozornenie: Tento produkt zodpovedá normám ISO 1179-1 a ISO 228-1.

Lineárne pohony DGC-GF, s klzným vedením

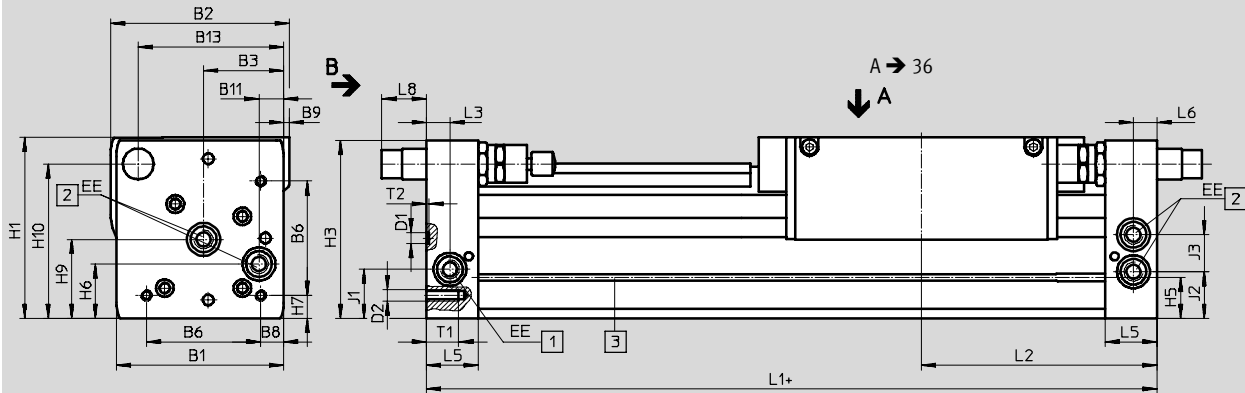
údajový list

FESTO

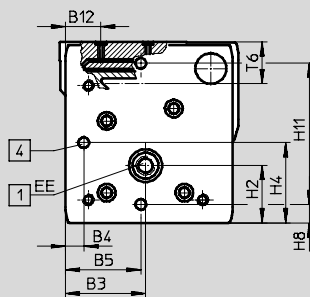
Rozmery

sťahovanie CAD modelov → www.festo.sk/engineering

Ø 50/63



pohľad B



- + prípočítať dĺžku zdvíhu
- 1 prípoj stlačeného vzduchu
voliteľne na 2 stranách
- 2 prípoj stlačeného vzduchu
voliteľne na 2 stranách pre
jednostranný prípoj stlačeného
vzduchu
- 3 drážka pre snímače koncových
polôh
- 4 aretačný otvor pre pätkové
upevnenie HPC

Lineárne pohony DGC-GF, s klzným vedením

údajový list

FESTO

∅ [mm]	B1	B2	B3	B4	B5 ±0,05	B6	B8	B9	B11	B12	B13	D1 ∅ H7	D2
50	113	126,5	60	8	52,8	81,6	12	—	21	24	97	9	M8
63	142	149	68	15,5	68	97	19,5	5	21	30	123,5	9	M10

∅ [mm]	EE	H1	H2	H3	H4	H5	H6	H7	H8	H9	H10	H11 ±0,05	J1
50	G¼	124,5	38,5	122,5	52,8	29,3	36	12	8	53	104,5	100	30,5
63	G¾	153,5	48,5	151	68	34,8	46	19,5	15,5	67	131	120	41,5

∅ [mm]	J2	J3	L1	L2	L3	L5	L6	L8			T1	T2 +0,2	T6	tolerancia zdvihu 0 ... 2,5
								PPV	YSR	YSRW				
50	30,5	28	350	175	17	41	17	0	31	36,3	24	2,1	30,4	0 ... 2,5
63	39,5	31,5	400	200	20	44	20	0	38,3	48,3	27,5	2,1	36,2	

-||- Upozornenie: Tento produkt zodpovedá normám ISO 1179-1 a ISO 228-1.

Lineárne pohony DGC-GF, s klzným vedením

údajový list

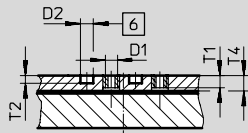
FESTO

Rozmery

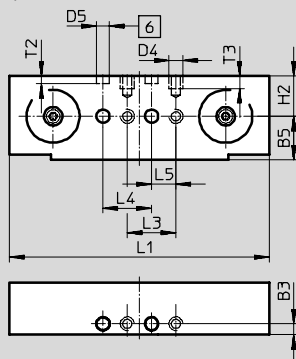
prevziať CAD modely → www.festo.sk

vozík

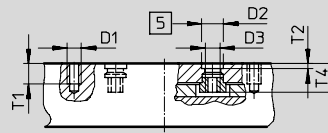
Ø 18



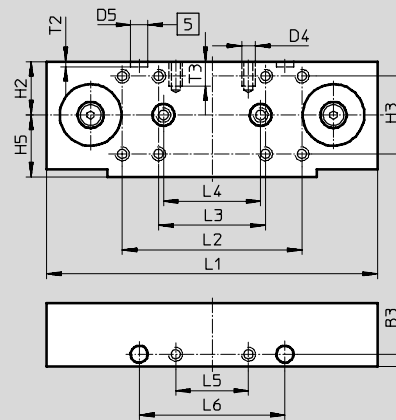
pohľad A



Ø 25



pohľad A



5 otvor pre strediace puzdro ZBH

6 otvor pre strediaci kolík ZBS

Ø	B3	D1	D2	D3	D4	D5	H2	H3	H4	H5	L1
[mm]	±0,05	M5	Ø H7			Ø H7			±0,03	±0,1	±0,1
18	4,5	M5	5	—	M5	5	16,5	—	—	18	107
25	5	M5	9	M6	M5	7	22	32±0,2	—	25,5	136

Ø	L2	L3	L4	L5	L6	L7	T1	T2	T3	T4
[mm]	±0,1		±0,03	±0,1	±0,05	±0,1				
18	—	20±0,1	20	10	—	—	5	3,1±0,1	5	6,3
25	74	44±0,2	40	30	60	—	8,5	2,1+0,2	10	11,8

Lineárne pohony DGC-GF, s klzným vedením

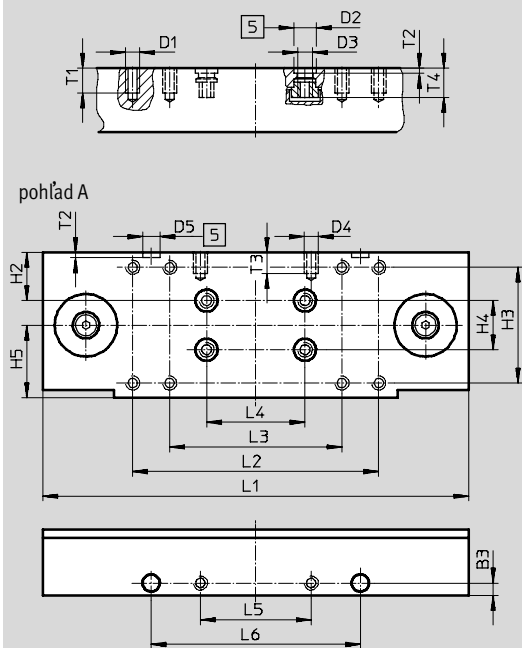
údajový list

Rozmery

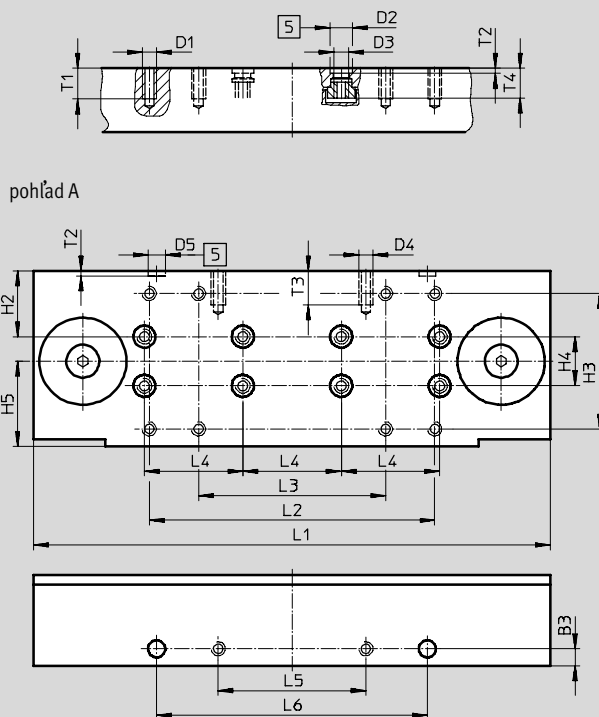
prevziať CAD modely → www.festo.sk

vozík

Ø 32



Ø 40



5 otvor pre strediace puzdro ZBH

Ø	B3	D1	D2 Ø	D3	D4	D5 Ø	H2	H3	H4	H5	L1
[mm]	±0,05		H7			H7			±0,03	±0,1	±0,1
32	5	M5	9	M6	M5	7	19,5	47±0,2	20	29,5	173
40	7	M5	9	M6	M6	7	26,8	55±0,2	20	34,7	210

Ø	L2	L3	L4	L5	L6	L7	T1	T2	T3	T4
[mm]	±0,1		±0,03	±0,1	±0,05	±0,1				
32	100	70±0,2	40	45	85	—	10	2,1+0,2	8,5	11,8
40	116	76±0,2	40	60	110	—	12,5	2,1+0,2	14	12,1

Lineárne pohony DGC-GF, s klzným vedením

údajový list

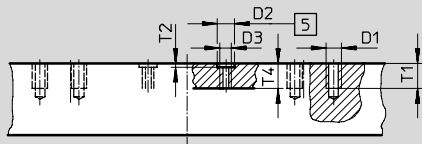
FESTO

Rozmery

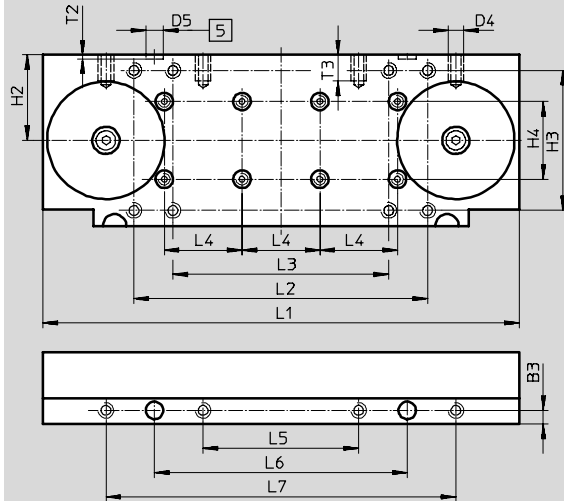
prevziať CAD modely → www.festo.sk

voziček

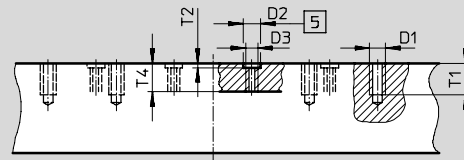
Ø 50



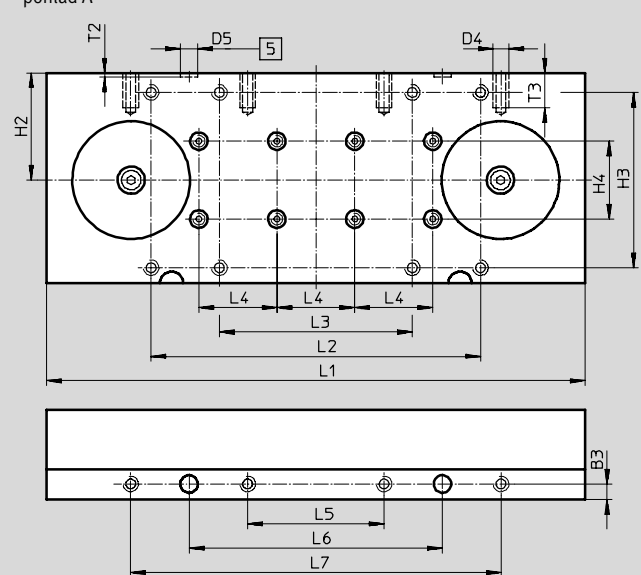
pohľad A



Ø 63



pohľad A



5 otvor pre strediace puzdro ZBH

Ø	B3	D1	D2	D3	D4	D5	H2	H3	H4	H5	L1
[mm]	±0,05		Ø H7			Ø H7			±0,03	±0,1	±0,1
50	7	M8	9	M6	M8	9	44	72±0,3	40	—	245
63	8	M8	9	M6	M8	9	55	90±0,3	40	—	276

Ø	L2	L3	L4	L5	L6	L7	T1	T2	T3	T4
[mm]	±0,1		±0,03	±0,1	±0,05	±0,1				
50	151	111±0,2	40	80	130	180	13	2,1+0,2	13,5	13
63	169	99±0,2	40	70	130	190	16	2,1+0,2	18	14,5

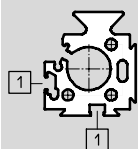
Lineárne pohony DGC-GF, s klzným vedením

údajový list

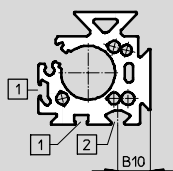
Rozmery prevziať CAD modely → www.festo.sk

profilová rúra

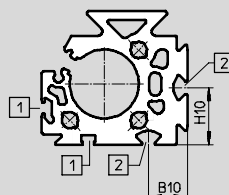
Ø 18



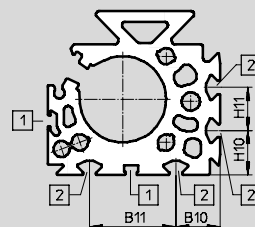
Ø 25



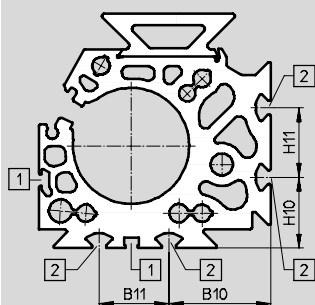
Ø 32



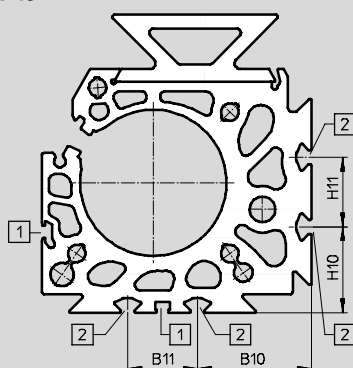
Ø 40



Ø 50



Ø 63



- 1 drážka pre snímače koncových polôh
- 2 upevňovacia drážka pre drážkový kameň

Ø	B10	B11	H10	H11
[mm]				
25	15,23	—	—	—
32	18	—	26,5	—
40	20,5	40	20,5	20
50	43,8	30	30,5	30
63	49	30	37	30

Lineárne pohony DGC-GF, s klzným vedením

typové označenie – stavebnice výrobkov

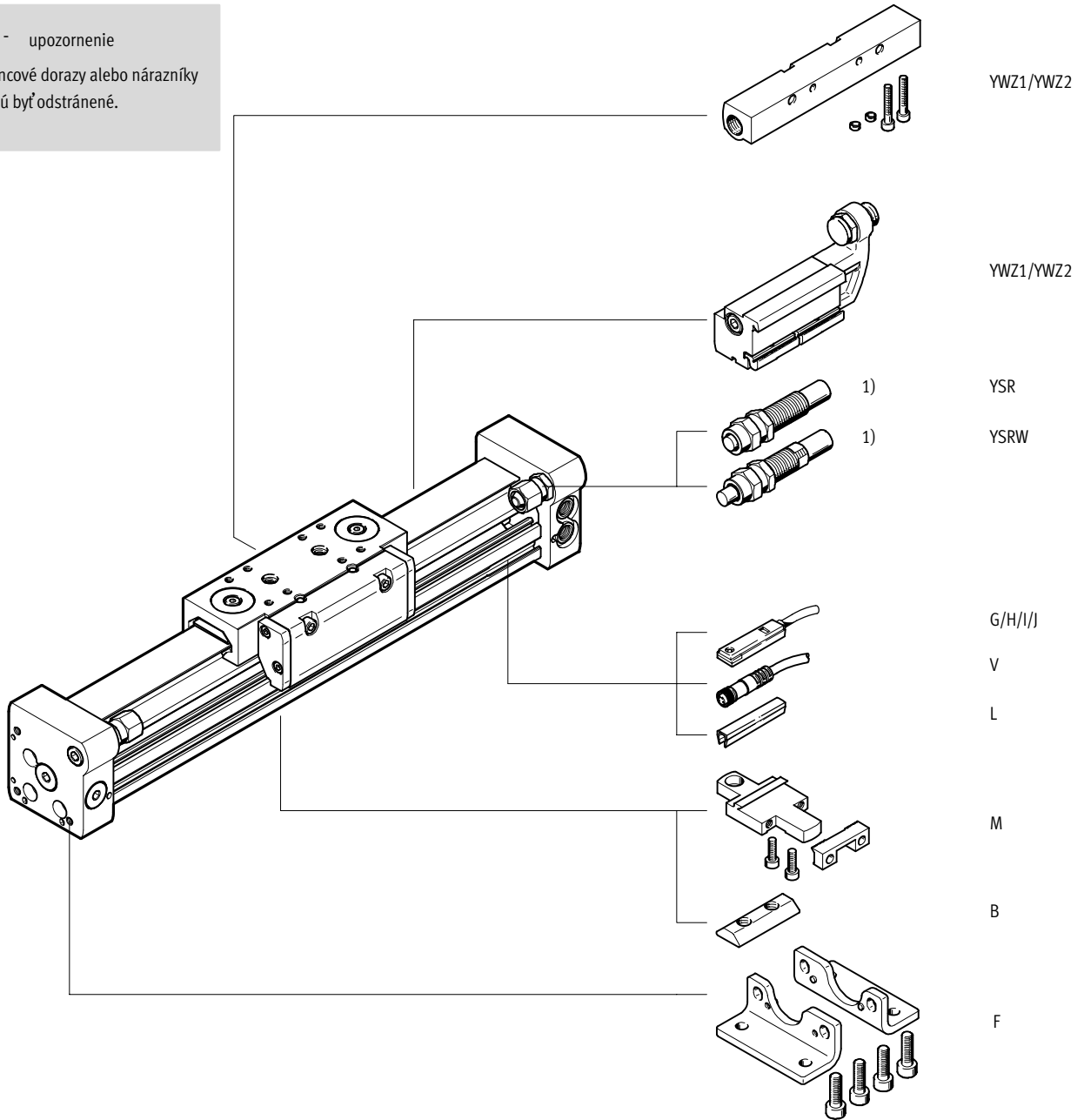
FESTO

Typové označenie

minimálne údaje/volby

-  upozornenie

1) Koncové dorazy alebo nárazníky nesmú byť odstránené.



Lineárne pohony DGC-GF, s klzným vedením

typové označenie – stavebnica výrobkov

FESTO

M Minimálne údaje				O Možnosti			
č. stavebnice	funkcia	zdvih	tlmenie	príslušenstvo			
	piest Ø	vedenie	snímanie polohy	príslušenstvo voľne priložené		používateľská dokumentácia	
532 446	DGC	18	PPV	F, ...M, ...B,		0	
532 447		25	YSR	...G, ...H,			
532 448		32	YSRW	...I, ...J, ...V,			
532 449		40		...L, YWZ1,			
532 450		50		YWZ2			
532 451		63					
príklad objednávky							
532 446	DGC	18	GF	PPV	A	ZUB	F2M2I2V

veľkosť	18	25	32	40	50	63	podmienky	kód	zadanie kódu
M č. stavebnice	532 446	532 447	532 448	532 449	532 450	532 451			
funkcia	lineárny pohon							DGC	DGC
piest Ø [mm]	18	25	32	40	50	63		-...	
zdvih [mm]	1 ... 3 000		1 ... 8 500		1 ... 5 000			-...	
vedenie	klzné vedenie							-GF	-GF
tlmenie	pneumatické tlmenie nastaviteľné v koncových polohách							-PPV	
	samonastaviteľné tlmiče nárazov							-YSR	
	tlmiče nárazov, samonastaviteľné, s progresívnou charakteristikou							-YSRW	
snímanie polohy	pre snímače koncových polôh							-A	-A
O príslušenstvo	voľne priložené (dodatočná montáž)							ZUB-	ZUB-
pätkové upevnenie	1							F	
profilové upevnenie	1 ... 9							...M	
drážkový kameň, upevňovacia drážka	—		1 ... 9					...B	
snímače koncových polôh	kábel, 2,5 m		1 ... 9					...G	
snímače koncových polôh, bezkontaktné, PNP	konektor M8		1 ... 9					...H	
spojovacie vedenie	kábel, 2,5 m		1 ... 9					...I	
krytovanie drážky snímača	konektor M8		1 ... 9					...J	
mechanické obmedzovanie koncovej polohy	variabilná koncová poloha, na jednej strane						1	YWZ1	
	variabilná koncová poloha, na oboch stranách						1	YWZ2	
používateľská dokumentácia	výslovné zrieknutie sa návodu na obsluhu, pretože je už k dispozícii							-O	

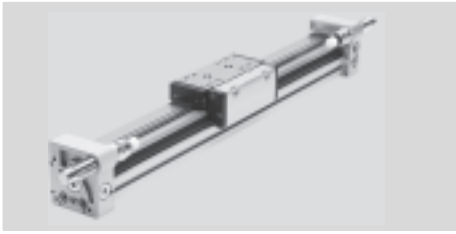
1 YWZ1, YWZ2 nie s tlmením YSR alebo YSRW


prenosový kód objednávky

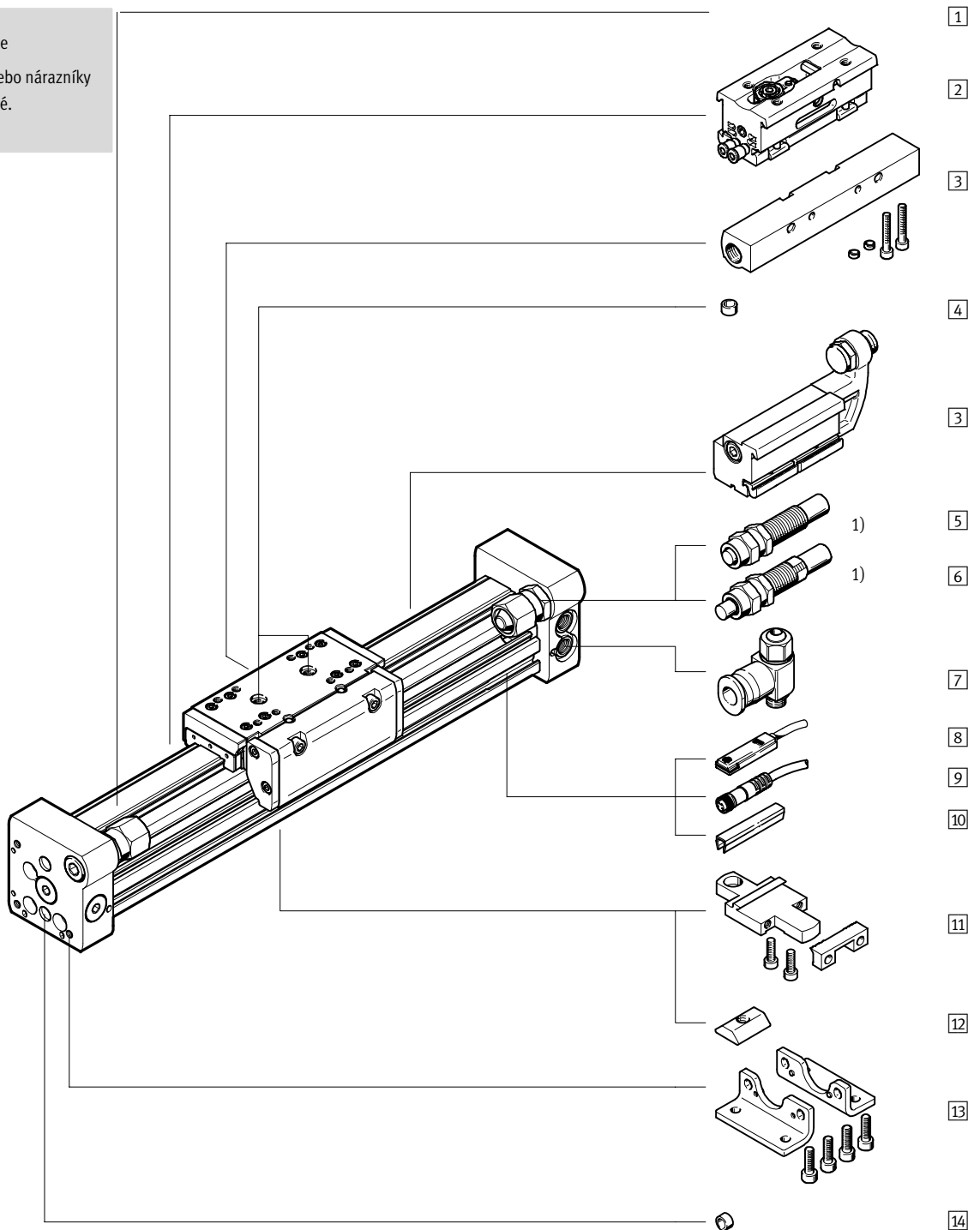
DGC — — — GF — — A — ZUB — —

Lineárne pohony DGC-KF, s obežným guľôčkovým vedením

prehľad príslušenstva



-  upozornenie
1) Koncové dorazy alebo nárazníky nesmú byť odstránené.



Lineárne pohony DGC-KF, s obežným guľôčkovým vedením

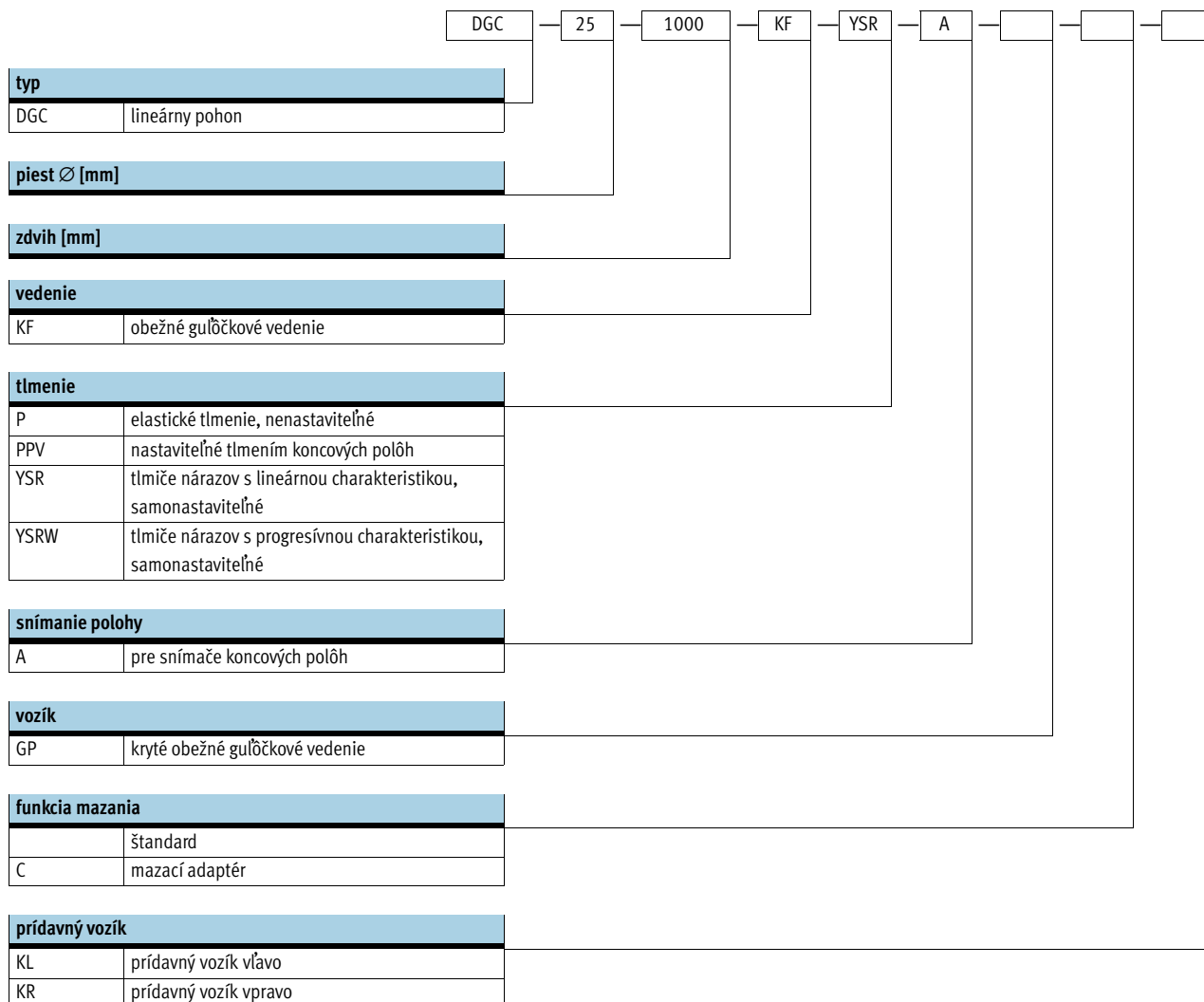
prehľad príslušenstva

Varianty a príslušenstvo			
typ	pre piest s \varnothing	stručný opis	→ strana/internet
1 lineárny pohon DGC-KF	8 ... 63	lineárny pohon s príslušenstvom, s obežným guľôčkovým vedením	44
2 medzipoloha Z1/Z2/Z3	25, 32, 40	umožňuje až tri medzipolohy	72
3 mechanické obmedzovanie koncovej polohy YWZ	18 ... 63	pre variabilné nastavenie zdvíhu, napr. pri zmene formátu	70
4 strediaci kolík/puzdro ZBS ¹⁾ /ZBH	8 ... 63	na vycentrovanie záťaží a montážnych dielov na vozíkoch	74
— tlmenie P	8, 12	nenastaviteľné, elastické tlmenie. Používa sa len pri nízkych rýchlostiach.	62
— tlmenie PPV	18 ... 63	nastaviteľné, pneumatiké tlmenie koncových polôh. Používa sa pri stredných rýchlostiach.	62
5 tlmič nárazov YSR	8 ... 63	samonastaviteľné, hydraulické nárazníky s návratom do základnej polohy a lineárnou charakteristikou tlmenia.	62
6 tlmič nárazov YSRW	8 ... 63	samonastaviteľné, hydraulické nárazníky s návratom do základnej polohy a progresívnou charakteristikou tlmenia.	62
7 škrtiaci spätný ventil GRLA	8 ... 63	pre reguláciu rýchlosti	75
8 snímače koncových polôh G/H/I/J	8 ... 63	na snímanie polohy vozíka	75
9 spojovacie vedenie V	8 ... 63	pre snímače koncových polôh	75
10 krytie drážky L	18 ... 63	na ochranu pred znečistením a na upevnenie kábla snímača koncových polôh	74
11 profilové upevnenie M	8 ... 63	možnosť jednoduchého a presného upevnenia pomocou spojenia prostredníctvom rybinovej drážky.	66
12 drážkový kameň B	25 ... 63	na upevnenie montážnych dielov	74
13 pätkové upevnenie F	8 ... 63	na upevnenie k uzatváraciemu veku	64
14 strediaci kolík/puzdro ZBS/ZBH	8 ... 63	na stredovanie pohonu bez pätkového upevnenia (závislé od aplikácie)	74

1) súčasťou dodávky pohonu

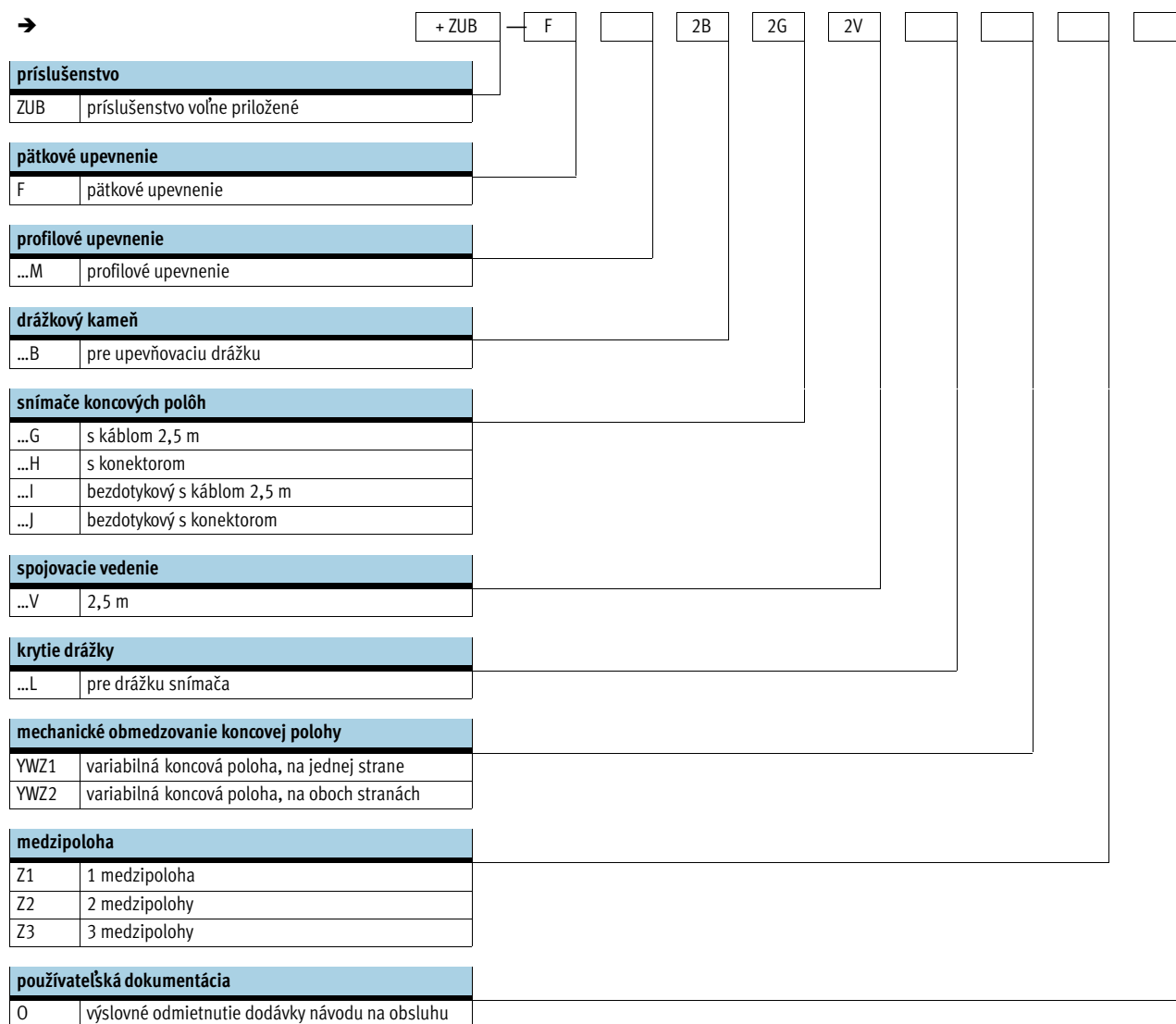
Lineárny pohon DGC-KF, s obežným guľôčkovým vedením

legenda k typovému označeniu



Lineárny pohon DGC-KF, s obežným guľôčkovým vedením

legenda k typovému označeniu

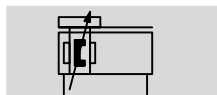


Lineárny pohon DGC-KF, s obežným guľôčkovým vedením

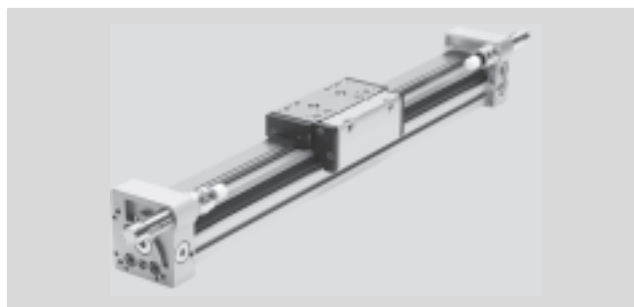
údajový list

FESTO

funkcia



www.festo.sk
menu
Podpora/Náhradné diely



- - priemer
8 ... 63 mm
- - dĺžka zdvíhu
1 ... 8 500 mm

Všeobecné technické údaje									
piest \varnothing		8	12	18	25	32	40	50	63
zdvih [mm]		1 ... 1 300	1 ... 1 900	1 ... 3 000	1 ... 8 500			1 ... 5 000	
pneumatický prípoj		M5			G $\frac{1}{8}$		G $\frac{1}{4}$	G $\frac{3}{8}$	
spôsob činnosti		dvojčinný pohon							
konštrukcia		bezpiestnicový pohon							
princíp unášača		valec s drážkou, mechanická spojka							
vedenie		externé obežné guľôčkové vedenie							
montážna poloha		ľubovoľná							
tlmenie → 47	P	obojsstranné, nenastaviteľné		—					
	PPV	—		obojsstranné, nastaviteľné					
	YSR...	obojsstranné, samonastaviteľné							
dĺžka tlmenia pri tlmení PPV [mm]		—		16,5	15,5	17,5	29,5	29,8	31,1
snímanie polohy		pre snímače koncových polôh							
spôsob upevnenia		profilové upevnenie							
		pätkové upevnenie							
		priame upevnenie							
max. rýchlosť [m/s]		1	1,2	3					
opakovateľná presnosť [mm]		0,02 (s tlmičmi nárazov YSR/YSRW)							

! - Upozornenie: Tento produkt zodpovedá normám ISO 1179-1 a ISO 228-1.

Prevádzkové podmienky a podmienky okolia									
piest \varnothing		8	12	18	25	32	40	50	63
prevádzkový tlak [bar]		2,5 ... 8		2 ... 8			1,5 ... 8		
prevádzkové médium		stlačený vzduch ISO 8573-1:2010 [7:-:-]							
upozornenie pre prevádzkové/riadiace médium		prevádzka s mazaním možná (potrebné pri ďalšej prevádzke)							
teplota okolia ¹⁾ [°C]		-10 ... +60							
odolnosť proti korózii KBK ²⁾		1							
ATEX		vybrané typy → www.festo.com							

1) Berte ohľad na rozsah bezdotykových snímačov.

2) Trieda odolnosti proti korózii 1 podľa normy Festo 940 070

Konštrukčné diely s nízkymi nárokmi na odolnosť proti korózii. Ochrana pri preprave a skladovaní. Diely bez požiadaviek na vzhľad povrchu, určené napr. do skrytých vnútorných priestorov alebo zadné kryty.

Sily [N]									
piest \varnothing		8	12	18	25	32	40	50	63
teoretická sila pri 6 bar		30	68	153	295	483	754	1 178	1 870
energia nárazu v koncových polohách		→ 47							

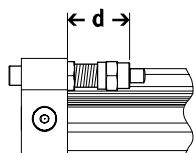
Lineárny pohon DGC-KF, s obežným guľôčkovým vedením

FESTO

údajový list

Hmotnosti [g]								
piest Ø	8	12	18	25	32	40	50	63
základná hmotnosť pri zdvíhu 0 mm	225	391	975	2 113	2 837	6 996	13 342	22 220
nárast hmotnosti pri zväčšení zdvíhu o 10 mm	11	16	31	49	74	117	153	236
pohybovaná hmotnosť	77	149	331	732	1 146	2 330	4 511	8 225

Nastaviteľné úseky koncových polôh d [mm]



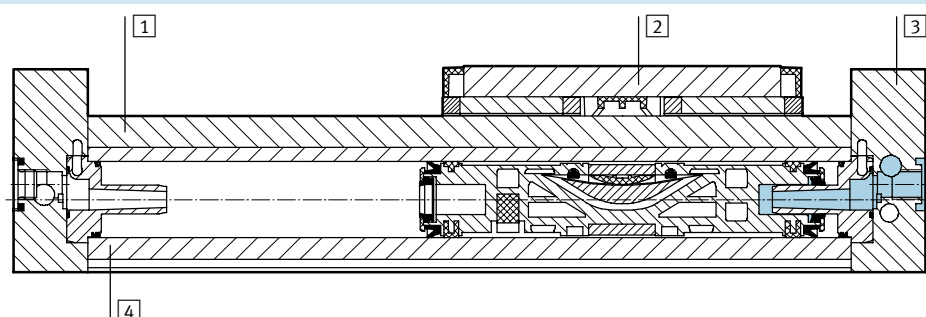
-  upozornenie

Pri redukcii zdvíhu s obojstranne nastaviteľným tlmením PPV klesá prípustná kinetická energia.

piest Ø	8	12	18	25	32	40	50	63
tlmenie P/PPV	11,3 ... 16,3	12,7 ... 17,7	13,8 ... 15,8	21,1 ... 25,1	25,2 ... 30,2	28,7 ... 33,7	28,7 ... 33,7	38,8 ... 43,8
kryté vedenie s tlmením P/PPV	—	—	16,9 ... 18,9	23,6 ... 27,6	25,2 ... 30,2	34,7 ... 39,7	—	—
tlmenie YSR/YSRW	12,8 ... 22,8	14 ... 24	14,5 ... 34,5	22,5 ... 47,5	27,3 ... 52,3	31 ... 56	31 ... 56	41 ... 76

Materiály

funkčný rez



lineárne pohony	
1 vodiaca koľajnica	oceľ, vysoko legovaná
2 vozík	oceľ, vysoko legovaná
3 uzatvárací kryt	eloxovaný hliník
4 teleso valca	eloxovaný hliník
— tesnenie piestu	polyuretán
— tesniaca páska/krycia páska	polyuretán
poznámka o materiáli	v zmysle RoHS

Lineárny pohon DGC-KF, s obežným guľôčkovým vedením

údajový list

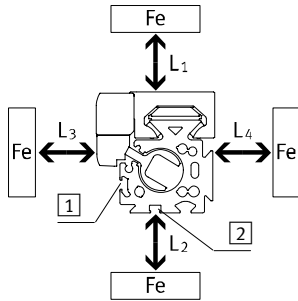
FESTO

Ovplyvnenie snímačov koncových polôh feritovými materiálmi

Feritové materiály (oceľové diely alebo plechy) v bezprostrednej blízkosti snímačov koncových polôh môžu

spôsobovať chyby pri snímaní. Je nutné dodržať nasledujúce bezpečnostné vzdialenosti.

Vzdialenosť závisí od polohy snímačov koncových polôh (pozrite [1] a [2]).

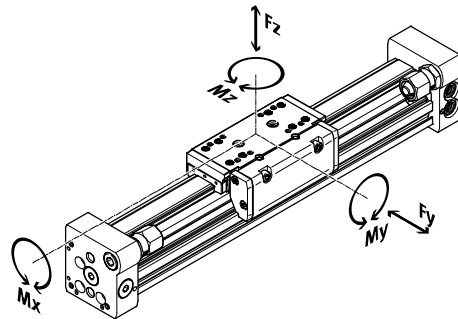


piest Ø		8	12	18	25	32	40	50	63
vzdialenosť L1	[1] [mm]	0	0	0	0	0	0	0	0
	[2] [mm]	—	—	0	0	0	0	0	0
vzdialenosť L2	[1] [mm]	20	10	10	10	0	0	0	0
	[2] [mm]	—	—	25	25	25	25	25	25
vzdialenosť L3	[1] [mm]	30	25	25	25	25	25	25	25
	[2] [mm]	—	—	10	10	0	0	0	0
vzdialenosť L4	[1] [mm]	0	0	0	0	0	0	0	0
	[2] [mm]	—	—	0	0	0	0	0	0

Parametre zaťaženia

Uvedené sily a momenty sa vzťahujú na stred povrchu vozíka.

Pri dynamickej prevádzke nesmú byť tieto hodnoty prekročené. Prítom je treba venovať veľkú pozornosť priebehu brzdenia.



V prípade, že na pohon pôsobí viac z nižšie uvedených síl a momentov súčasne, musí byť okrem uvedených maximálnych hodnôt zaťaženia dodržaná ešte nasledujúca rovnica:

$$\frac{F_y}{F_{y_{\max}}} + \frac{F_z}{F_{z_{\max}}} + \frac{M_x}{M_{x_{\max}}} + \frac{M_y}{M_{y_{\max}}} + \frac{M_z}{M_{z_{\max}}} \leq 1$$

Prípustné sily a momenty

piest Ø		8	12	18	25	32	40	50	63
F _y _{max.}	[N]	300	650	1 850	3 050	3 310	6 890	6 890	15 200
F _z _{max.}	[N]	300	650	1 850	3 050	3 310	6 890	6 890	15 200
M _x _{max.}	[Nm]	1,7	3,5	16	36	54	144	144	529
M _y _{max.}	[Nm]	4,5	10	51	97	150	380	634	1 157
M _z _{max.}	[Nm]	4,5	10	51	97	150	380	634	1 157

-  upozornenie

návrhový softvér

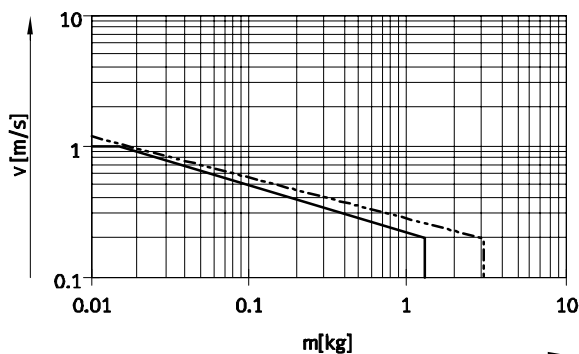
ProDrive

→ www.festo.sk

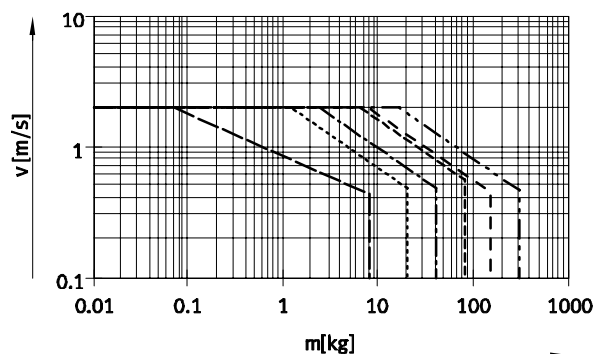
Lineárny pohon DGC-KF, s obežným guľôčkovým vedením

údajový list

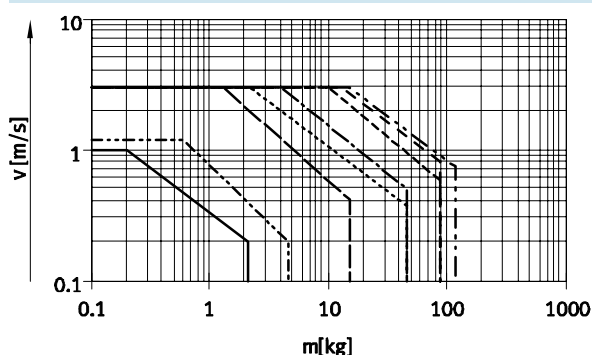
Maximálna prípustná rýchlosť v závislosti od užitočného zaťaženia m
piest Ø 8/12 s tmením P



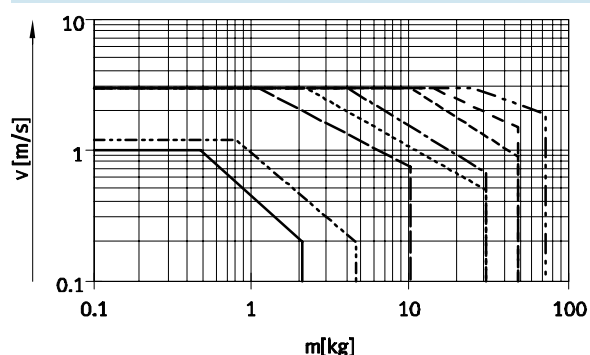
piest Ø 18 ... 63 s tmením PPV



piest Ø 8 ... 63 s tmením YSR



piest Ø 8 ... 63 s tmením YSRW



- Ø 8 - - - - - Ø 18 - - - - - Ø 40
- - - - - Ø 12 - · - · - · Ø 25 - - - - - Ø 50
- · - · - · Ø 32 - - - - - Ø 63

upozornenie

Tieto údaje predstavujú dosiahnuteľné maximálne hodnoty. V praxi sa môžu tieto hodnoty líšiť podľa

hmotnosti užitočnej záťaže a montážnej polohy.

Pracovný rozsah tmenia

Tlmenie koncových polôh je potrebné nastaviť tak, aby bola zaručená plynulá prevádzka bez nárazu. Ak sú prevádzkové podmienky mimo prípustných hodnôt, je potrebné

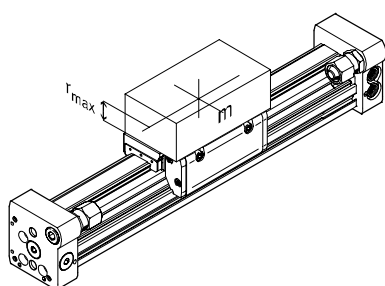
vyrovnať pohybujúcu sa hmotnosť vhodnými vonkajšími zariadeniami (tlmič nárazov, dorazy atď.), a to najlepšie v smere ťažiska hmotnosti.

upozornenie

V záujme zamedzenia vzniku pnutí na vozíkoch je nutné na hornej ploche montážneho dielu dodržať rovinnosť min. 0,01 mm.

Údaje platia pre horizontálnu montážnu polohu:

piest Ø	8	12	18	25	32	40	50	63
vzdialenosť r_{max} [mm]	25	35	35	50	50	50	50	50



Lineárny pohon DGC-KF, s obežným guľôčkovým vedením

údajový list

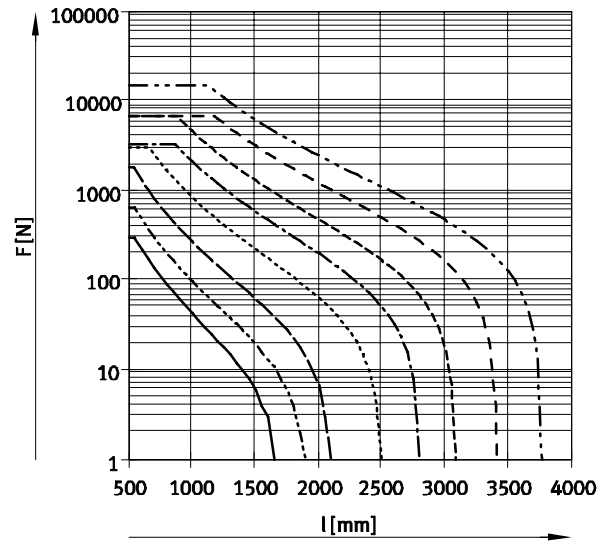
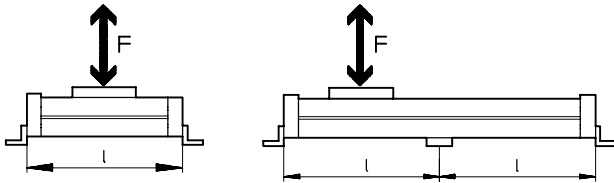
Počet profilových upevnení MUC v závislosti od tiažovej sily F a vzdialenosti podpier l

Aby sa obmedzil priehyb pri veľkých zdvihoch, pohon je v prípade potreby nutné podprieť. Nasledujúce

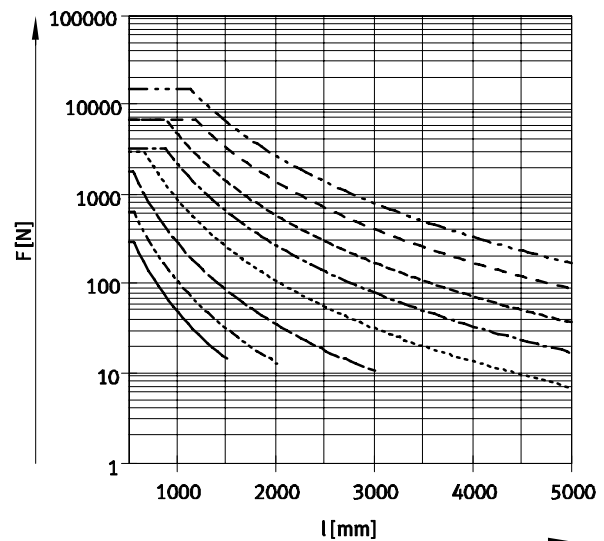
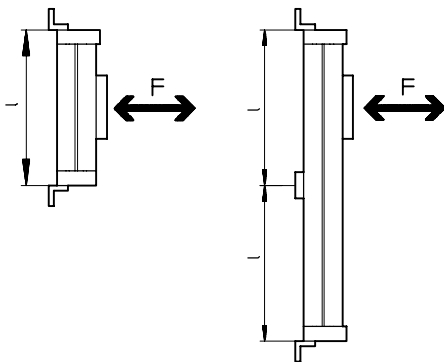
diagramy slúžia na zistenie maximálnych prípustných vzdialeností podpier v závislosti od montážnej

polohy a pôsobiacich tiažových a normálových síl.

Montážna poloha vodorovne



Montážna poloha zvisle



Príklad:

Na pohon DGC-25-1500 pôsobia pri vodorovnej montážnej polohe sily 300 N.

Pohon má celkovú dĺžku:
 $l = \text{dĺžka zdvihu} + L1$
 (pozri rozmery)
 $= 1\,500 \text{ mm} + 200 \text{ mm}$
 $= 1\,700 \text{ mm}$

Z diagramu vychádza pohon DGC-25 pri sile 300 N s max. vzdialenosťou podpier 1 300 mm.

V tomto príklade treba použiť profilové upevnenia, pretože max. vzdialenosť podpier (1 300 mm) je menšia, ako celková dĺžka 1 700 mm pohonu.

Lineárny pohon DGC-KF, s obežným guľôčkovým vedením

údajový list

FESTO

Centrálné mazanie

Pomocou mazacieho adaptéra je možné mazať vedenie lineárneho pohonu DGC-KF prostredníctvom poloautomatického alebo automatického premazávacieho zariadenia, v aplikáciách vo vlhkom resp. mokrom prostredí.

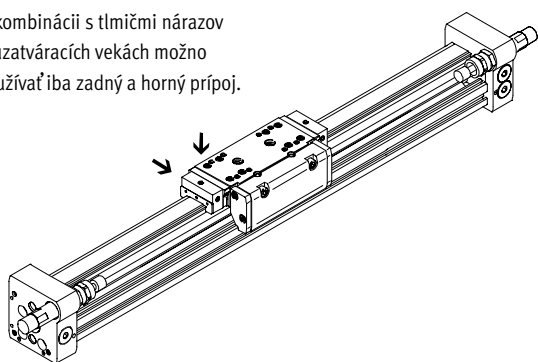
- pre piest \varnothing 25, 32, 40, 63
- Moduly sú vhodné pre oleje a mazivá.
- Rozmery lineárnych pohonov DGC-KF s modulom pre centrálné mazanie alebo bez neho sú identické.
- Oba mazacie adaptéry musia byť uzatvorené.

- Na každej strane sú tri možnosti pripojenia.
- Použiteľné v kombinácii:
 - štandardný vozík GK
 - prídavný vozík KL/KR
- Nepoužiteľné v kombinácii:
 - kryté obežné guľôčkové vedenie GP

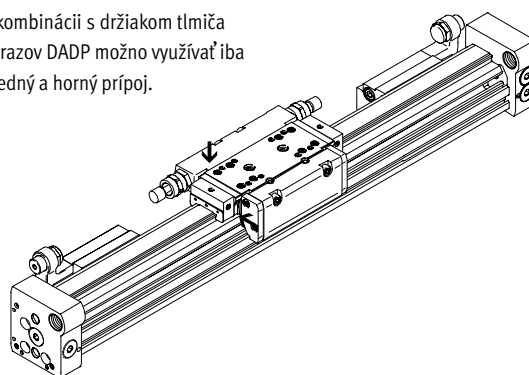
rozmery vozíka
→ 58
typové označenie C v stavebnici výrobkov → 63

Možnosti pripojenia

V kombinácii s tlmíči nárazov v uzatváracích vekách možno využívať iba zadný a horný prípoj.

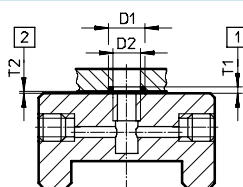


V kombinácii s držiakom tlmíča nárazov DADP možno využívať iba predný a horný prípoj.



Možnosti pripojenia pre konštrukcie zákazníka

Vedľa uvedený náčrt ukazuje možnosti pripojenia na hornom mazacom mieste nad konštrukciou zákazníka.



- D1 $8^{+0,2}$ mm
- D2 6 mm
- T1 $0,6^{-0,05}$ mm
- T2 $0,1^{+0,2}$ mm
- kruhovité tesnenie \varnothing 6x1 mm (DIN3771)

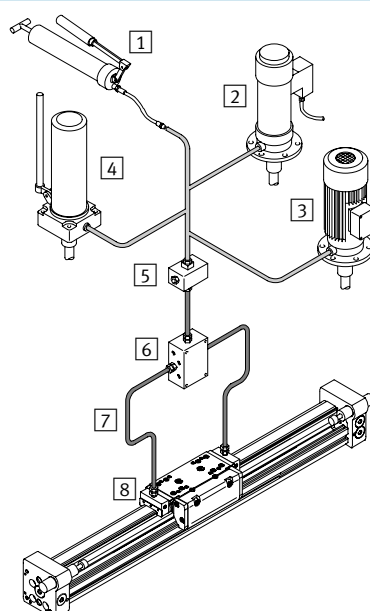
- 1 hĺbka drážky pre kruhové tesnenie
 - 2 požadovaná vzduchová medzera
- ostatné rozmery → 58

Konštrukcia centrálneho mazania

Pre centrálné mazanie sú potrebné rôzne doplnkové konštrukčné diely. Na obrázku sú opísané rôzne možnosti (s ručným čerpadlom, pneumatickým nádržovým čerpadlom alebo elektrickým nádržovým čerpadlom) minimálnej konfigurácie centrálneho mazania. Doplnkové konštrukčné diely nie sú dodávané spoločnosťou Festo, možno ich objednať u nasledujúcich firiem:

- Firma Lincoln
- Firma Bielomatik
- Firma SKF (Vogel)

Tieto firmy sú odporúčané spoločnosťou Festo, pretože dodávajú všetky potrebné montážne diely.



- 1 ručné čerpadlo
- 2 pneumatické nádržové čerpadlo
- 3 elektrické nádržové čerpadlo
- 4 manuálne nádržové čerpadlo
- 5 blok koncoviek
- 6 rozdeľovací blok
- 7 hadice a rúry
- 8 prípojky

Lineárny pohon DGC-KF, s obežným guľôčkovým vedením

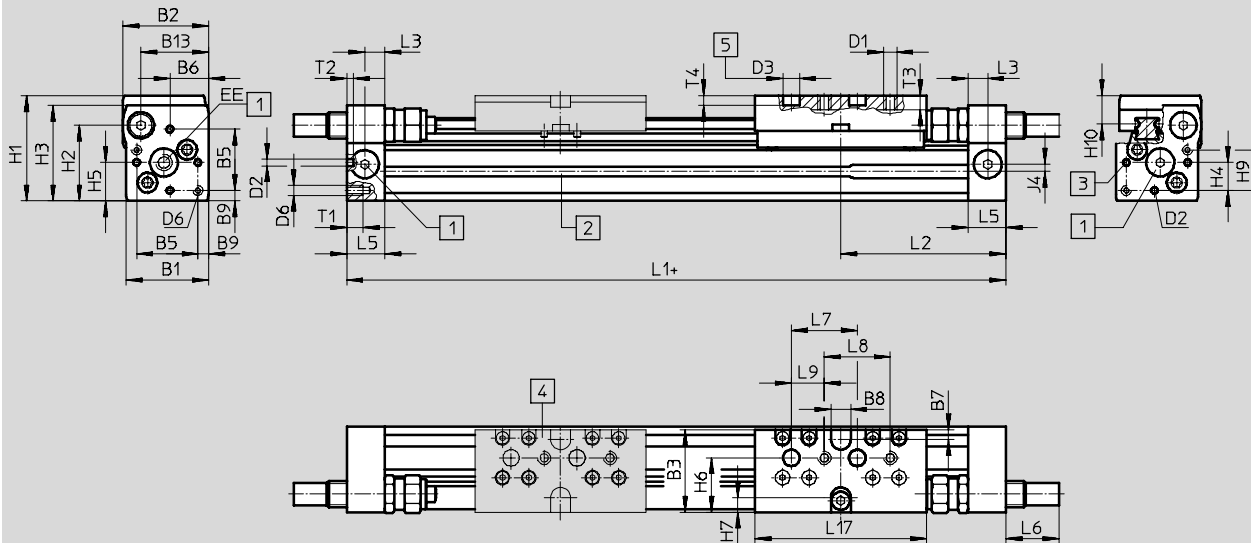
údajový list

FESTO

Rozmery

sťahovanie CAD modelov → www.festo.sk/engineering

Ø 8 a 12



- + pripočítať dĺžku zdvihu
- 1 prípoj stlačeného vzduchu
voliteľné na 3 stranách
- 2 drážka pre snímače koncových polôh
- 3 aretačný otvor pre pätkové upevnenie alebo strediaci kolík
- 4 prídavný vozík KL
- 5 otvor pre strediaci kolík ZBS

Lineárny pohon DGC-KF, s obežným guľôčkovým vedením

FESTO

údajový list

∅	B1	B2	B3	B5	B6	B7	B8	B9	B13	D1	D2	D3	D6
[mm]							±0,05	±0,1			∅ H8	∅ H7	
8	25	26	25	18,6	11,7	3	6	3,2	20,5	M4	2	5	M3
12	30,2	31	31	20,6	13,5	3	8	4,8	25	M4	2	5	M4

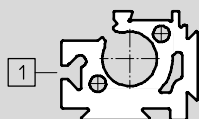
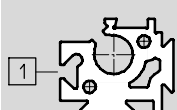
∅	EE	H1	H2	H3	H4	H5	H6	H7	H9	H10	J4	L1	L2
[mm]													
8	M5	32	23	29	8,5	11,7	16,5	4,5	12,3	8,7	2,2	100	50,1
12	M5	37,5	28,5	34,5	8,7	13,5	20,5	5	14,7	9,8	3	125	62,1

∅	L3	L5	L6			L7	L8	L9	L17	T1	T2	T3	T4	tolerancia zdvihu
			P	YSR	YSRW									
[mm]						±0,03	±0,1	±0,1					+0,2	
8	6	11,5	0	16	16,2	20	20	10	52	5	2	4,3	3	0 ... 1,7
12	8	16	0	11,3	12,3	20	20	10	65	6	2	5	3	

profilová rúra

∅ 8

∅ 12



1 drážka pre snímače koncových polôh

Lineárny pohon DGC-KF, s obežným guľôčkovým vedením

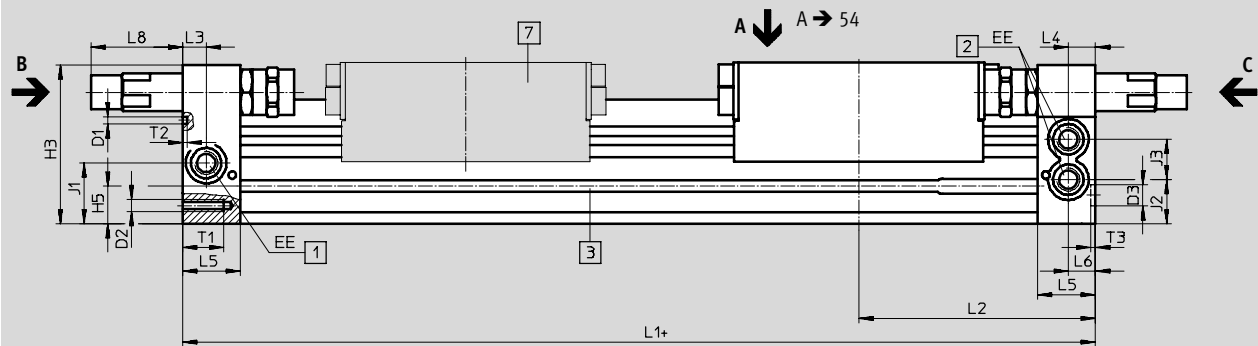
údajový list

FESTO

Rozmery

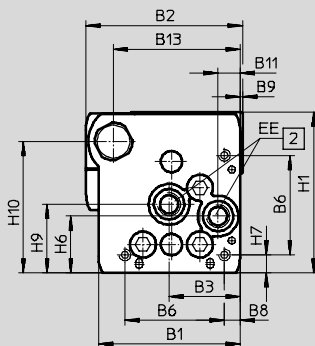
stahovanie CAD modelov → www.festo.sk/engineering

Ø 18 ... 40



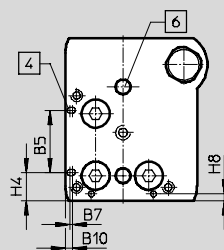
pohľad C

Ø 18 ... 40

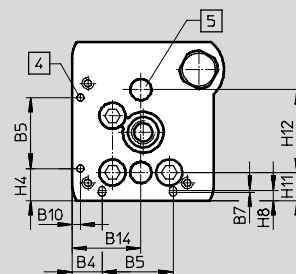


pohľad B

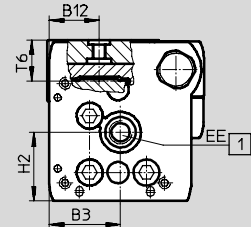
Ø 18



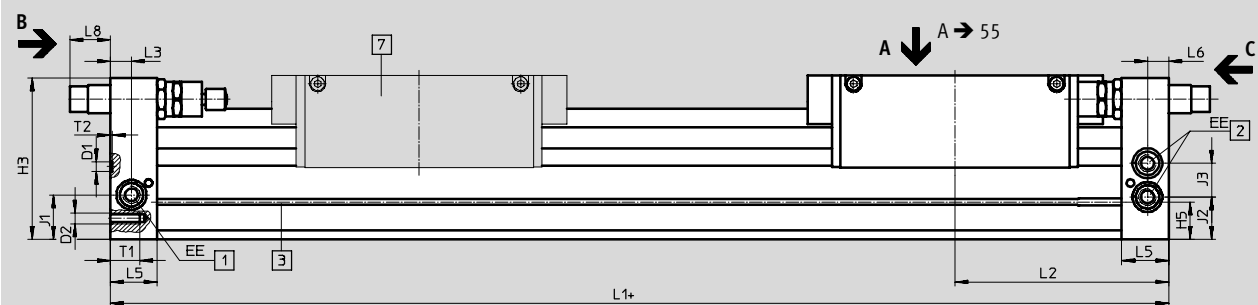
Ø 25 ... 40



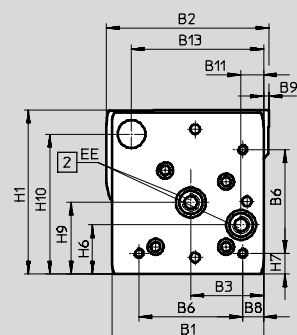
Ø 18 ... 40



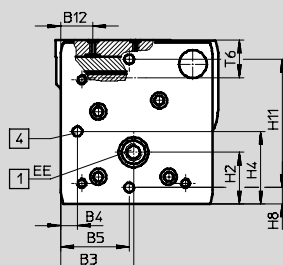
Ø 50/63



Pohľad C



pohľad B



- + pripočítať dĺžku zdvihu
- 1 prípoj stlačeného vzduchu voliteľne na 2 stranách
- 2 prípoj stlačeného vzduchu voliteľne na 2 stranách pre jednostranné stlačeného vzduchu
- 3 drážka pre snímače koncových polôh
- 4 aretačný otvor pre pätkové upevnenie HPC
- 5 otvor pre strediace puzdro ZBH
- 6 otvor pre strediaci kolík ZBS
- 7 prídavný vozík

Lineárny pohon DGC-KF, s obežným guľôčkovým vedením

FESTO

údajový list

∅ [mm]	B1	B2	B3	B4	B5 ±0,05	B6	B7	B8	B9	B10	B11	B12
18	44,5	49,9	19,5	8,8	21	31	0,8	3,8	1	2,4	5,5	15,5
25	59,8	66	30	12,65	30	42	1	6,65	1	3,5	9,3	21
32	73	79	38,5	5,7	63,1	57,5	—	8,5	1,5	14	14,9	18
40	91	98,5	45	17,2	55	65	—	12,2	2	8	16,5	24,8
50	113	126,5	60	8	52,8	81,6	—	12	—	—	21	24
63	142	149	68	15,5	68	97	—	19,5	5	—	21	30

∅ [mm]	B13	B14	D1 ∅	D2	D3 ∅ H7	EE	H1	H2	H3	H4 ±0,2	H5	H6
18	39	19,5	2±0,05	M4	5	M5	56,3	23,1	55	9,6	13,4	20
25	53	29	3±0,05	M5	9	G½	68	29	67	13,65	15,8	24
32	65	38,5	3±0,05	M6	9	G½	78,5	30	77	5,7	17	27,7
40	80,5	45	4±0,05	M6	9	G¾	99,5	41,5	97,5	17,2	25	36,5
50	97	—	9 ^{H7}	M8	—	G¾	124,5	38,5	122,5	52,8	29,3	36
63	123,5	—	9 ^{H7}	M10	—	G¾	153,5	48,5	151	68	34,8	46

∅ [mm]	H7	H8	H9	H10	H11	H12 ±0,05	J1	J2	J3	L1	
										KF	KF-GP
18	4,6	2,4	25,2	46	8,5±0,15	30	20	16,5	11	150	157
25	7,65	4,5	29	55,5	12±0,15	35	26,1	18,6	17	200	205
32	8,5	14	35,2	63,8	11,45±0,15	50	30	22	18,5	250	250
40	12,2	8	44	81,5	15±0,15	60	35	26	26	300	312
50	12	8	53	104,5	100±0,05	—	30,5	30,5	28	350	—
63	19,5	15,5	67	131	120±0,05	—	41,5	39,5	31,5	400	—

∅ [mm]	L2		L3	L4	L5	L6	L8			T1	T2	T3	T6	tolerancia zdvihu
	KF	KF-GP					PPV	YSR	YSRW					
18	74,5	78	5,7	5,8	15	5,5	0	29,9	32,4	9	2	3,1 ^{+0,2}	15	0 ... 2,5
25	100	102,5	10,5	10,6	24,5	10,6	0	35,6	38,6	17,5	2	2,1 ^{+0,2}	17,3	
32	124,8	124,8	14,5	14,5	30,5	14,5	0	19,5	28	15	2	2,1 ^{+0,2}	20	
40	150	156	14,6	14,6	33,5	14,6	0	38,5	43,5	20	3	2,1 ^{+0,2}	25,7	
50	175	—	17	—	41	17	0	31	36,3	24	2,1 ^{+0,2}	—	28,75	
63	200	—	20	—	44	20	0	38,3	48,3	27,5	2,1 ^{+0,2}	—	36,1	

- | - Upozornenie: Tento produkt zodpovedá normám ISO 1179-1 a ISO 228-1.

Lineárny pohon DGC-KF, s obežným guľôčkovým vedením

údajový list

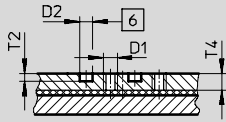
FESTO

Rozmery

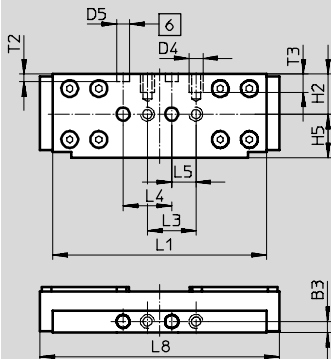
stahovanie CAD modelov → www.festo.sk/engineering

vozík

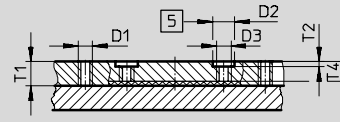
Ø 18



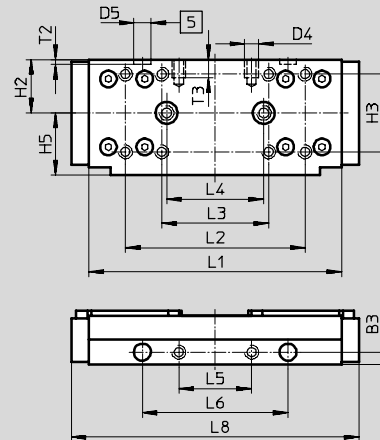
pohľad A



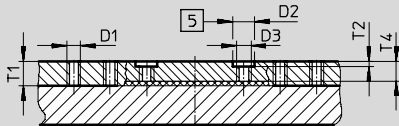
Ø 25



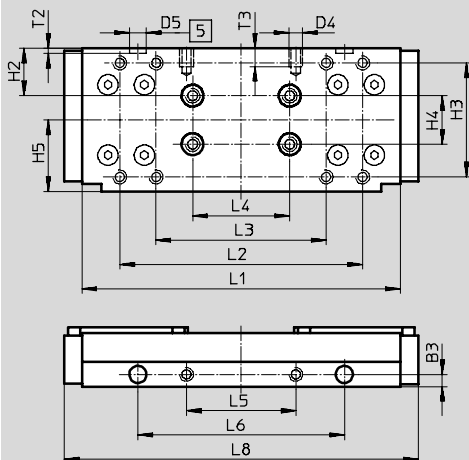
pohľad A



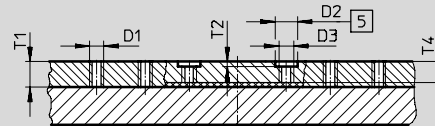
Ø 32



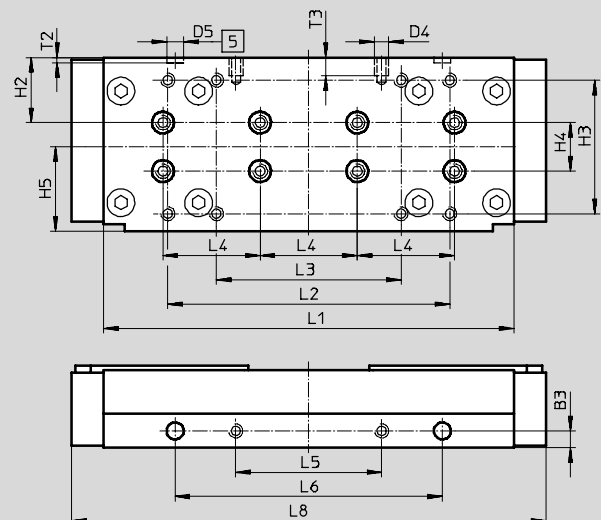
pohľad A



Ø 40



pohľad A



5 otvor pre strediacu puždu ZBH

6 otvor pre strediaci kolík ZBS

Lineárny pohon DGC-KF, s obežným guľôčkovým vedením

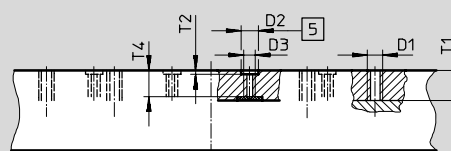
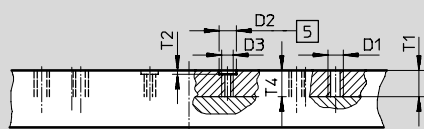
údajový list

Rozmery sťahovanie CAD modelov → www.festo.sk/engineering

voziček

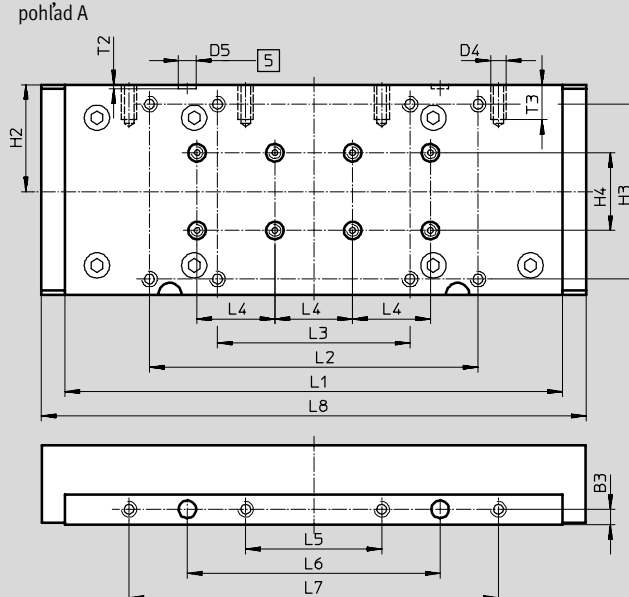
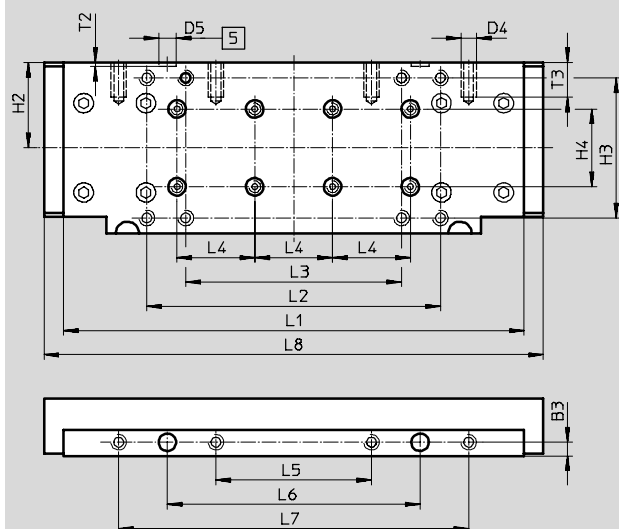
Ø 50

Ø 63



pohľad A

pohľad A



5 otvor pre strediace puzdro ZBH

6 otvor pre strediaci kolík ZBS

Ø	B3	D1	D2	D3	D4	D5	H2	H3	H4	H5	L1
[mm]	±0,05		Ø H7			Ø H7			±0,03	±0,1	
18	4,5	M5	5	—	M5	5	16,5	—	—	18	88±0,1
25	5	M5	9	M6	M5	7	22	32±0,2	—	25,5	104±0,2
32	5	M5	9	M6	M5	7	19,5	47±0,2	20	29,5	131±0,2
40	7	M5	9	M6	M6	7	26,8	55±0,2	20	34,7	169±0,2
50	7	M8	9	M6	M8	9	44	72±0,3	40	—	237±0,1
63	8	M8	9	M6	M8	9	55	90±0,3	40	—	256±0,1

Ø	L2	L3	L4	L5	L6	L7	L8	T1	T2	T3	T4
[mm]	±0,2		±0,03	±0,1	±0,05	±0,1					
18	—	20±0,1	20	10	—	—	99	—	3,1±0,1	7,5	6,7
25	74	44±0,2	40	30	60	—	118,5	10	2,1±0,2	7,5	8
32	100	70±0,2	40	45	85	—	145,7	10	2,1±0,2	7,5	8
40	116	76±0,2	40	60	110	—	195,4	10,5	2,1±0,2	7,5	8,5
50	151	111±0,2	40	80	130	180	256,8	13,5	2,1±0,2	18	13,5
63	169	99±0,2	40	70	130	190	280	15,5	2,1±0,2	18	13,6

Lineárny pohon DGC-KF, s obežným guľôčkovým vedením

údajový list

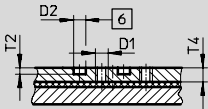
FESTO

Rozmery

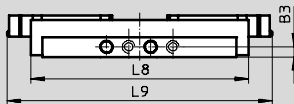
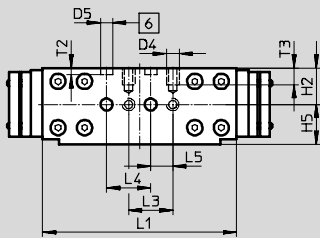
stahovanie CAD modelov → www.festo.sk/engineering

vozik, variant GP – kryté obežné guľôčkové vedenie

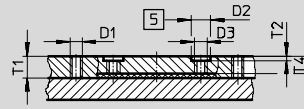
Ø 18



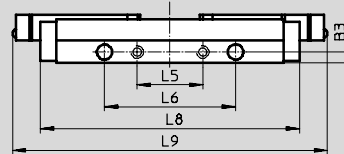
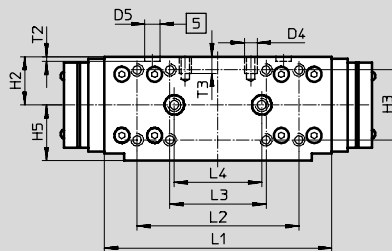
pohľad A



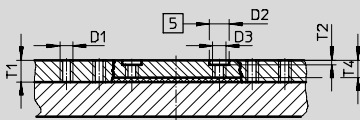
Ø 25



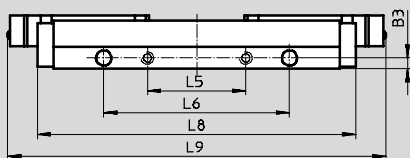
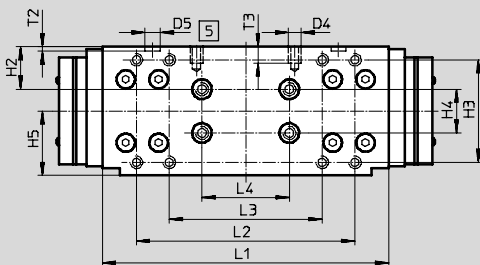
pohľad A



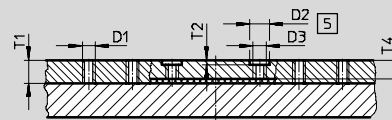
Ø 32



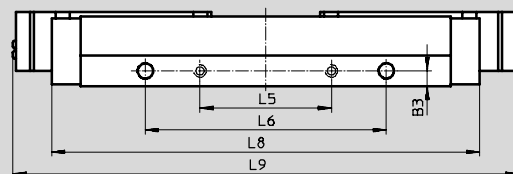
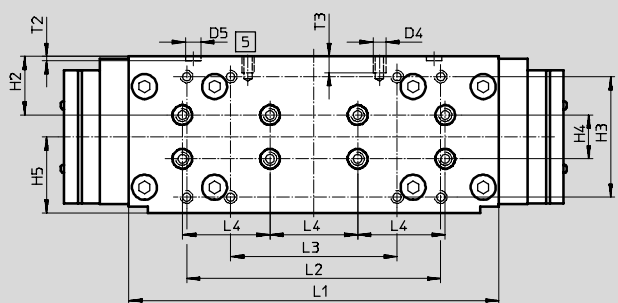
pohľad A



Ø 40



pohľad A



- 5 otvor pre strediace puzdro ZBH
- 6 otvor pre strediaci kolík ZBS

Lineárny pohon DGC-KF, s obežným guľôčkovým vedením

FESTO

údajový list

∅ [mm]	B3 ±0,05	D1	D2 ∅ H7	D3	D4	D5 ∅ H7	H2	H3
18	4,5	M5	5	—	M5	5	16,5	—
25	5	M5	9	M6	M5	7	22	32±0,2
32	5	M5	9	M6	M5	7	19,5	47±0,2
40	7	M5	9	M6	M6	7	26,8	55±0,2

∅ [mm]	H4 ±0,03	H5 ±0,1	L1	L2 ±0,2	L3	L4 ±0,03	L5 ±0,1	L6 ±0,05
18	—	18	88±0,1	—	20±0,1	20	10	—
25	—	25,5	104±0,2	74	44±0,2	40	30	60
32	20	29,5	131±0,2	100	70±0,2	40	45	85
40	20	34,7	169±0,2	116	76±0,2	40	60	110

∅ [mm]	L7 ±0,1	L8	L9	T1	T2	T3	T4
18	—	99	120	—	3,1±0,1	7,5	6,7
25	—	118,5	144	10	2,1±0,2	7,5	8
32	—	145,7	173	10	2,1±0,2	7,5	8
40	—	195,4	231	10,5	2,1±0,2	7,5	8,5

Lineárny pohon DGC-KF, s obežným guľôčkovým vedením

údajový list

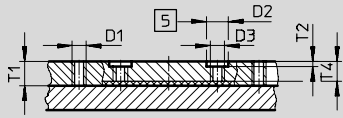
FESTO

Rozmery

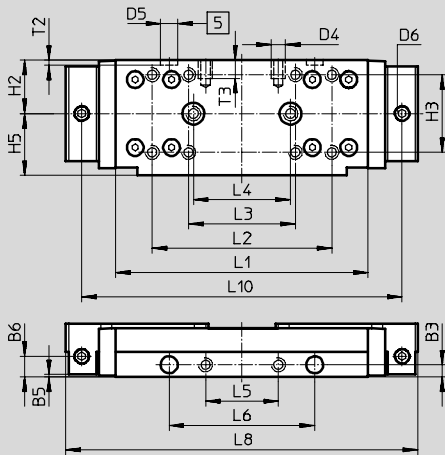
sťahovanie CAD modelov → www.festo.sk/engineering

vozik, variant C – mazací adaptér

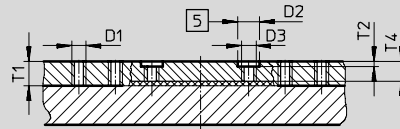
Ø 25



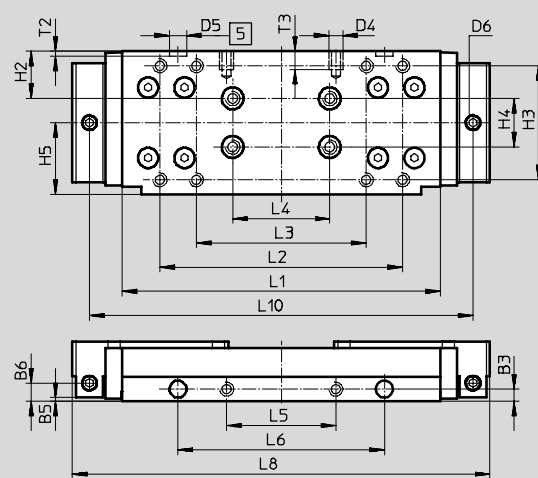
pohľad A



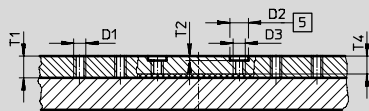
Ø 32



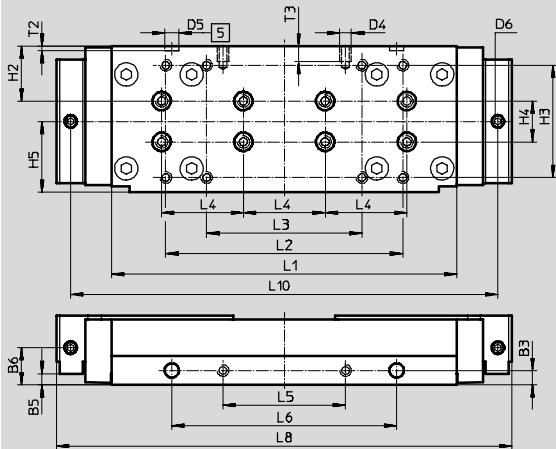
pohľad A



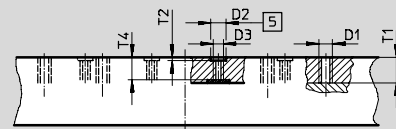
Ø 40



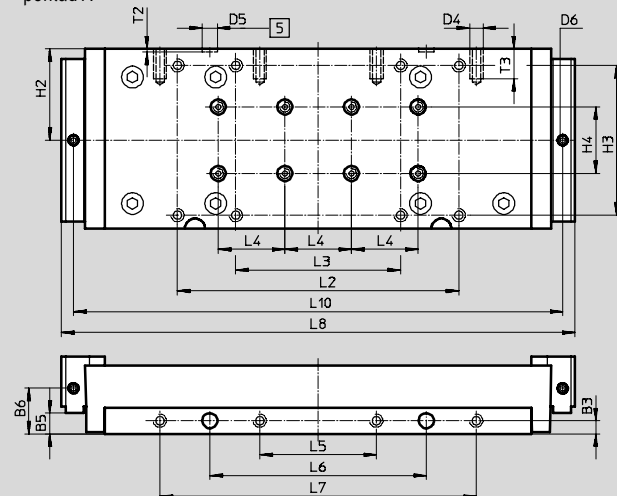
pohľad A



Ø 63



pohľad A



5 otvor pre strediace puzdro ZBH

Lineárny pohon DGC-KF, s obežným guľôčkovým vedením

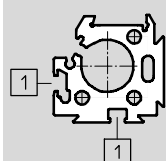
údajový list

∅	B3	B5	B6	D1	D2	D3	D4	D5	D6	H2	H3	H4	H5
[mm]	±0,05	±0,05			∅ H7			∅ H7				±0,03	±0,1
25	5	1	8,5	M5	9	M6	M5	7	M6x1	22	32±0,2	—	25,5
32	5	1,5	7,5	M5	9	M6	M5	7	M6x1	19,5	47±0,2	20	29,5
40	7	18,2	18,2	M5	9	M6	M6	7	M6x1	26,8	55±0,2	20	34,7
63	8	12,5	27,5	M8	9	M6	M8	9	M6x1	55	90±0,3	40	—

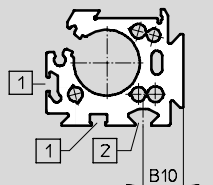
∅	L1	L2	L3	L4	L5	L6	L7	L8	L10	T1	T2	T3	T4
[mm]		±0,2	±0,2	±0,03	±0,1	±0,05	±0,1				±0,2		
25	104±0,2	74	44	40	30	60	—	145	132	10	2,1	7,5	8
32	131±0,2	100	70	40	45	85	—	172	158	10	2,1	7,5	8
40	169±0,2	116	76	40	60	110	—	223	209	10,5	2,1	7,5	8,5
63	256±0,1	169	99	40	70	130	190	308,4	293,8	15,5	2,1	18	13,6

profilová rúra

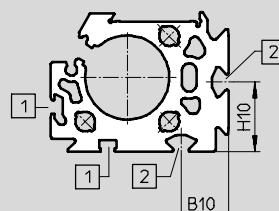
∅ 18



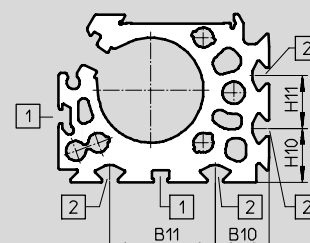
∅ 25



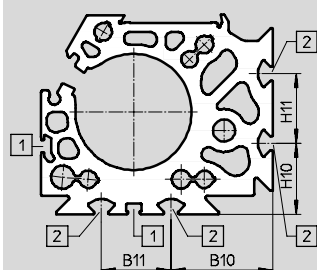
∅ 32



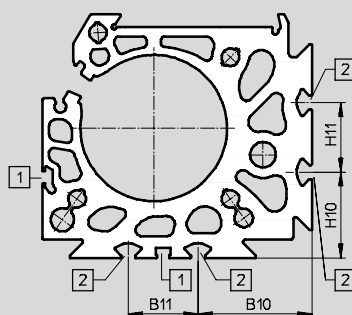
∅ 40



∅ 50



∅ 63



- 1 drážka pre snímače koncových polôh
- 2 upevňovacia drážka pre drážkový kameň

∅	B10	B11	H10	H11
[mm]				
25	15,23	—	—	—
32	18	—	26,5	—
40	20,5	40	20,5	20
50	43,8	30	30,5	30
63	49	30	37	30


Lineárny pohon DGC-KF, s obežným guľôčkovým vedením

typové označenie – stavebnice výrobkov

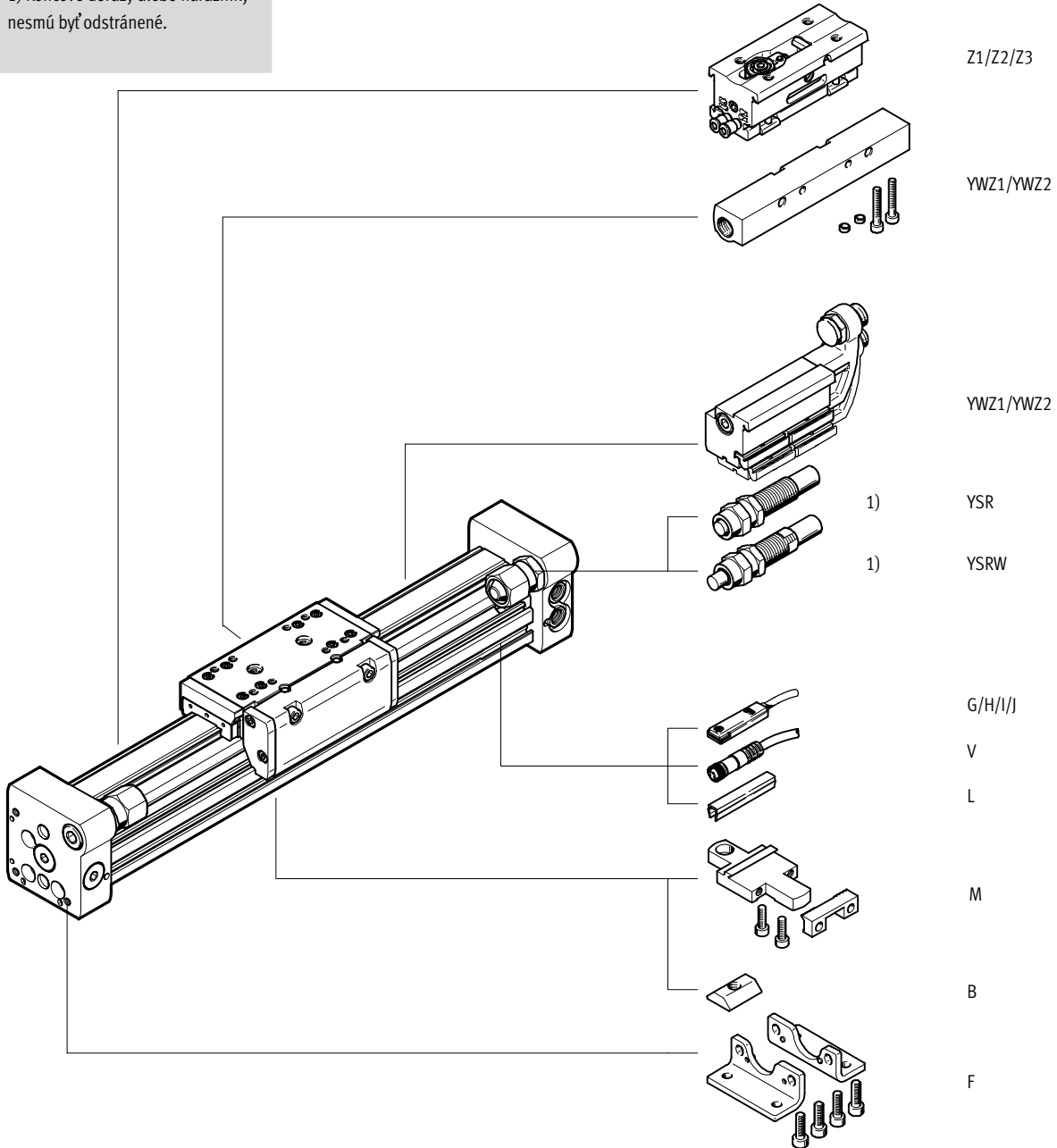
FESTO

Typové označenie

minimálne údaje/volby

-  upozornenie

1) Koncové dorazy alebo nárazníky nesmú byť odstránené.



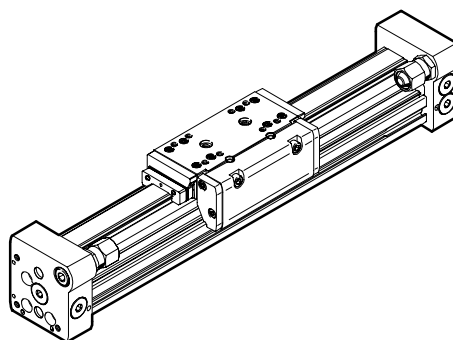
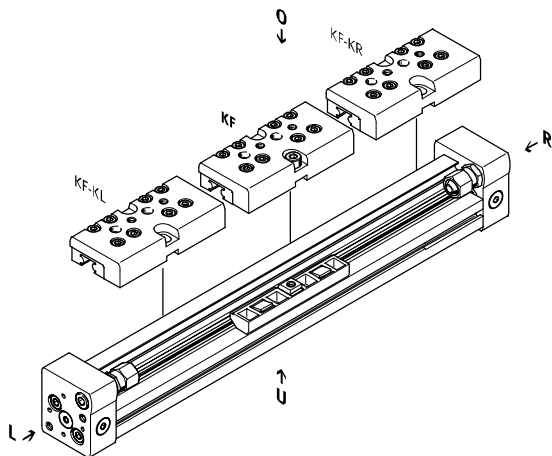
Lineárny pohon DGC-KF, s obežným guľôčkovým vedením

typové označenie – stavebnica výrobkov

Typové označenie

KL/KR – s prídavným vozíkom

GP – s krytým obežným guľôčkovým vedením

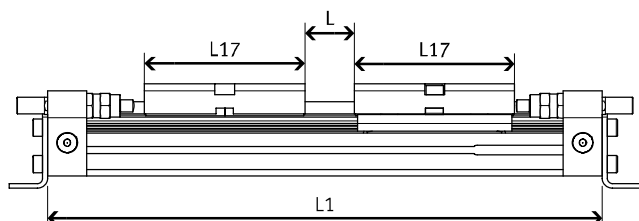


Skrátenie užitočného zdvihu pri objednávke prídavného vozíka KL alebo KR

V prípade lineárneho pohonu s prídavným vozíkom sa redukuje dĺžka pracovného zdvihu o dĺžku

prídavného vozíka a vzdialenosť medzi oboma vozíkmi.

Dané:
DGC-12-500-...
L = 20 mm
L17 = 65 mm



Ø [mm]	8	12	18	25	32	40	50	63
L17	52	65	99	118,5	145,7	195,4	256,8	280

Pracovný zdvih sa redukuje na
415 mm = 500 mm – 20 mm – 65 mm

Lineárny pohon DGC-KF, s obežným guľôčkovým vedením

FESTO

typové označenie – stavebnica výrobkov

M Minimálne údaje →

č. stavebnice	funkcia	piest Ø	zdvih	vedenie	tlmenie	snímanie polohy
530 906	DGC	8	1 ... 8 500	KF	P	A
530 907		12			PPV	
532 446		18			YSR	
532 447		25			YSRW	
532 448		32				
532 449		40				
532 450		50				
532 451		63				
príklad objednávky						
530 907	DGC	12	250	KF	YSRW	A

Tabuľka pre objednávku

veľkosť	8	12	18	25	32	40	50	63	podmienky	kód	zadanie kódu
M č. stavebnice	530 906	530 907	532 446	532 447	532 448	532 449	532 450	532 451			
funkcia	lineárny pohon									DGC	DGC
piest Ø [mm]	8	12	18	25	32	40	50	63	-...		
zdvih [mm]	1 ... 1 300	1 ... 1 900	1 ... 3 000	1 ... 8 500			1 ... 5 000		-...		
vedenie	obežné guľôčkové vedenie									-KF	-KF
tlmenie	elastické tlmiace krúžky obojstranne		-	-	-	-	-	-	-	-P	
	-		pneumatické tlmenie nastaviteľné v koncových polohách							-PPV	
	-		samonastaviteľné tlmiče nárazov							-YSR	
	-		tlmiče nárazov, samonastaviteľné, s progresívnou charakteristikou							-YSRW	
↓ snímanie polohy	pre snímače koncových polôh									-A	-A

prenosový kód objednávky

Lineárny pohon DGC-KF, s obežným guľôčkovým vedením

typové označenie – stavebnica výrobkov

FESTO

→ 0 Možnosti

vozík	funkcia mazania	prídavný vozík vľavo	prídavný vozík vpravo	príslušenstvo	príslušenstvo voľne priložené	medzipoloha	používateľská dokumentácia
GP	C	KL	KR		F, ...M, ...B, ...G, ...H, ...I, ...J, ...V, ...L, YWZ1, YWZ2	Z1, Z2, Z3	0
		KL	KR	ZUB	F2M		

Tabuľka pre objednávku

veľkosť	8	12	18	25	32	40	50	63	podmienky	kód	zadanie kódu	
0 vozík	—	—	kryté obežné guľôčkové vedenie			—	—		1	-GP		
funkcia mazania	štandard		—		mazací adaptér		—	mazací adaptér	5	-C		
prídavný vozík vľavo	štandardný prídavný vozík , vľavo								2	-KL		
prídavný vozík vpravo	štandardný prídavný vozík, vpravo								2	-KR		
príslušenstvo	voľne priložené (dodatočná montáž)									ZUB-	ZUB-	
pätkové upevnenie	1									F		
profilové upevnenie	1 ... 9									...M		
drážkový kameň, upevňovacia drážka	—	—	—	1 ... 9					...B			
snímače koncových polôh	kábel, 2,5 m	1 ... 9									...G	
	konektor M8	1 ... 9									...H	
snímače koncových polôh, bezkontaktné, PNP	kábel, 2,5 m	1 ... 9									...I	
	konektor M8	1 ... 9									...J	
spojovacie vedenie	M8, 2,5 m	1 ... 9									...V	
krytovanie drážky snímača	—	—	1 ... 9							...L		
mechanické obmedzovanie koncovej polohy	—	—	variabilná koncová poloha, na jednej strane						3	YWZ1		
	—	—	variabilná koncová poloha, na oboch stranách						3	YWZ2		
medzipoloha	—	—	—	1 medzipoloha		—	—		4	-Z1		
	—	—	—	2 medzipolohy		—	—		4	-Z2		
	—	—	—	3 medzipolohy		—	—		4	-Z3		
používateľská dokumentácia	výslovné zrieknutie sa návodu na obsluhu, pretože je už k dispozícii									-0		

1 GP

Nie s tlmením YSR a YSRW

Nie s prídavným vozíkom vľavo KL alebo prídavným vozíkom vpravo KR

2 KL, KR

V prípade lineárneho pohonu DGC s prídavným vozíkom sa redukuje dĺžka pracovného zdvihu o dĺžku prídavného vozíka a vzdialenosť medzi oboma vozíkmi. Nie s tlmením PPV

3 YWZ1, YWZ2

Nie s tlmením YSR alebo YSRW

4 Z1, Z2, Z3 Nie s tlmením YSR alebo YSRW a mechanickým obmedzovaním koncovej polohy YWZ1 alebo YWZ2

5 C

Nie s vozíkom GP

prenosový kód objednávky

— [] — [] — [] — ZUB — [] — [] — []

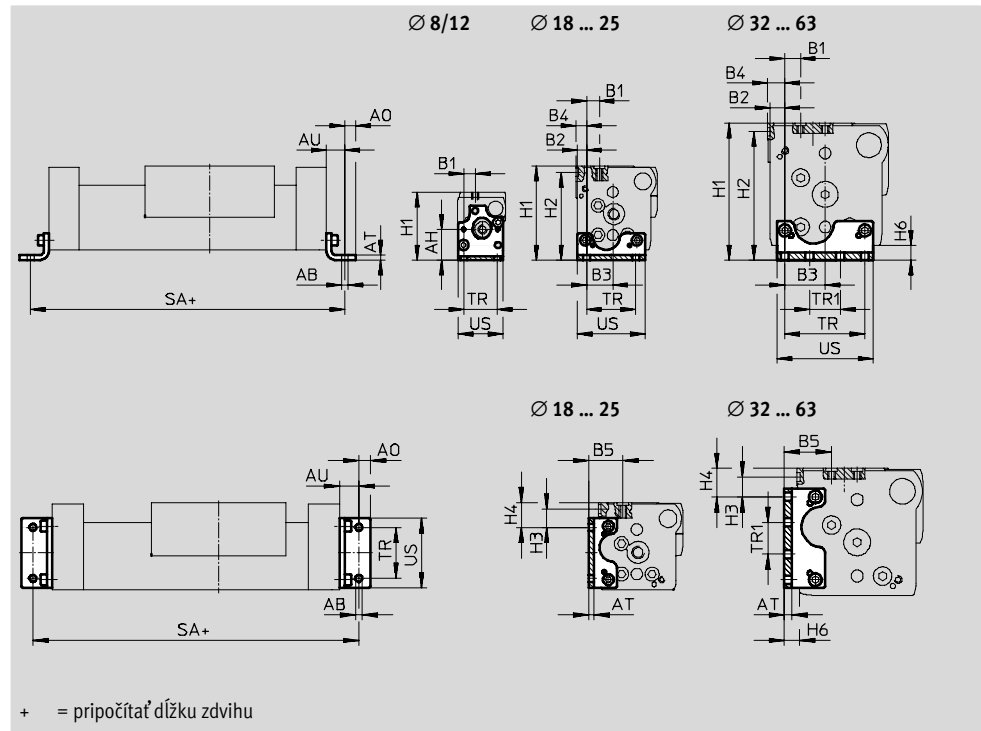
Lineárne pohony DGC

príslušenstvo

FESTO

Pätkové upevnenie HPC
(typové označenie: F)

materiál:
pozinkovaná oceľ



Rozmery a údaje pre objednávku								
pre Ø [mm]	AB Ø	AH	AO	AT	AU	B1		B2
						G	GF/KF	
8	3,4	16,7	3	2	9	6	6	—
12	4,5	18,5	4,5	2	11,5	5,4	5,4	—
18	5,5	—	6,75	3	13,25	15	11,2	4,3
25	5,5	—	9	4	15	12,5	13,35	7,65
32	6,6	—	10	5	19	11,5	9	9
40	6,6	—	10	6	20	7,6	12,6	12,2
50	9	—	11	8	25	12,5	12,5	11,5
63	11	—	13,5	8	28	17,5	17,5	12,5

pre Ø [mm]	B3	B4		B5		H1	
		GF	KF	G	GF/KF	G	GF/KF
8	—	—	—	—	—	37	37
12	—	—	—	—	—	42,5	42,5
18	15,2	—	5,3	27	23,2	57,5	64
25	21,35	—	8,65	28,65	29,5	67	76,5
32	29,5	—	10,5	29,5	27	82	87,5
40	32,8	—	14,2	31,8	36,8	100	111,5
50	48,5	11,5	11,5	41	41	137	141,5
63	55,5	6,5	17,5	49	49	159	172,5

Lineárne pohony DGC

príslušenstvo

FESTO

Rozmery a údaje pre objednávku						
pre Ø	H2	H3	H4		H6	SA
[mm]	GF/KF	GF/KF	G	GF/KF		
8	—	—	—	—	5	118
12	—	—	—	—	5	148
18	59,5	16	14	21,2	7,7	176,5
25	71,5	14,35	9,85	19,35	8,5	230
32	82,5	8	7,5	13	9	288
40	104,5	15,3	10,8	22,3	12	340
50	134,5	23,4	25,9	30,4	17	400
63	164,5	22	24	30	19	456

pre Ø	TR	TR1	US	hmotnosť	č. dielu	typ
[mm]	±0,1	±0,1		[g]		
8	18	—	24,4	25	526 385	HPC-8
12	20	—	29,6	41	526 388	HPC-12
18	30	—	38,6	58	533 667	HPC-18
25	40	—	55	131	533 668	HPC-25
32	56,5	19,5	68	239	533 669	HPC-32
40	65	25	78	348	533 670	HPC-40
50	82,6	47,4	102	754	545 236	HPC-50
63	111	39	133	1 245	545 237	HPC-63

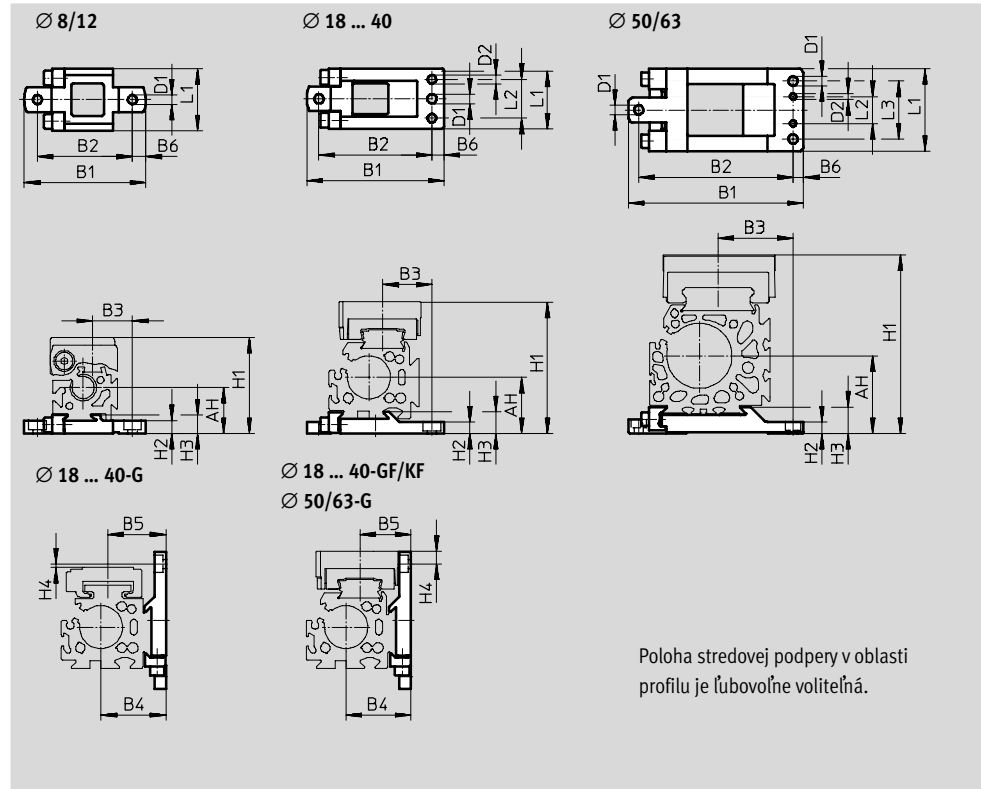
Lineárne pohony DGC

príslušenstvo

FESTO

Profilové upevnenie MUC
(typové označenie: M)

materiál:
oceľ, vysoko legovaná



Rozmery a údaje pre objednávku

pre Ø [mm]	AH	B1	B2	B3		B4
				G	GF/KF	
8	17,7	47	36,7	15,35	15,35	—
12	18,5	52,5	42,2	16,5	16,5	—
18	27,2	67,8±0,2	56±0,15	30,5	28,7	27,2
25	32,5	79,5±0,2	65,5±0,15	32,5	28,5	37,5
32	37,5	94±0,2	80±0,15	35	35	47,5
40	47	110,5±0,2	96±0,15	43	43	57
50	61	145±0,5	125±0,2	56	56	77
63	75	169±0,5	149±0,2	72,5	72,5	87

pre Ø [mm]	B5		B6	D1 Ø H13	D2 Ø H7	H1	
	G	GF/KF				G	GF/KF
8	—	—	5,1	3,5	—	37	37
12	—	—	5,1	3,5	—	42,5	42,5
18	25	23,2	5,7	5,5	5	57,5	64
25	33,5	29,5	7	5,5	5	67	76,5
32	37	37	7	5,5	5	82	87,5
40	46,8	46,8	7	6,5	6	100	111,5
50	61	61	7	9	6	137	141,5
63	69	69	10	9	6	159	172,5

Lineárne pohony DGC

príslušenstvo

FESTO

Rozmery a údaje pre objednávku					
pre Ø	H2	H3	H4		L1
[mm]			G	GF/KF	
8	5	7	—	—	24
12	4,5	7	—	—	24
18	5,7 _{-0,2}	9,9 _{±0,1}	0,1	6,4	33 _{±0,1}
25	6,5 _{-0,2}	12,5 _{±0,1}	2,07	7,43	35 _{±0,1}
32	6,5 _{-0,2}	13 _{±0,1}	1,5	4	45 _{±0,1}
40	8,5 _{-0,2}	16 _{±0,1}	0,2	11,3	60 _{±0,1}
50	11	23,5	4,7	9,2	80 _{±0,4}
63	11	25,5	1,5	15	80 _{±0,4}

pre Ø	L2	L3	hmotnosť	č. dielu	typ
[mm]	±0,05	±0,2	[g]		
8	—	—	28	526 384	MUC-8
12	—	—	32	526 387	MUC-12
18	20,5	—	78	531 752	MUC-18
25	22,5	—	113	531 753	MUC-25
32	30	—	174	531 754	MUC-32
40	44	—	346	531 755	MUC-40
50	26	56	874	531 756	MUC-50
63	26	56	1 080	531 757	MUC-63

Lineárne pohony DGC

príslušenstvo

FESTO

Unášač FK

(typové označenie: FK)

pre DGC-G

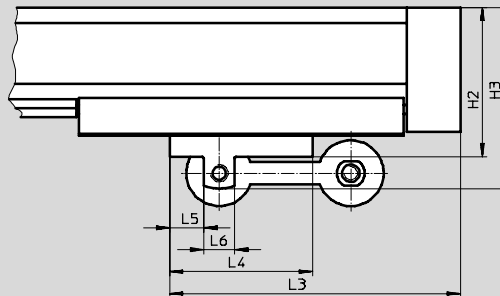
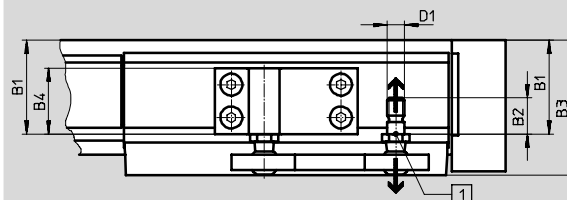
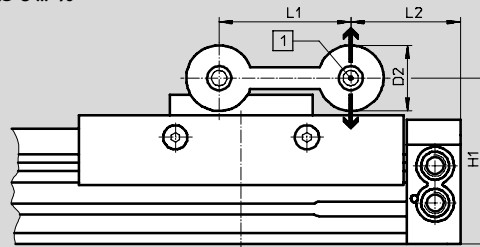
materiály:

doska: hliníková tvárna zliatina

kĺb: polyamid

gulový čap: oceľ, vysoko legovaná

pre $\varnothing 8 \dots 40$



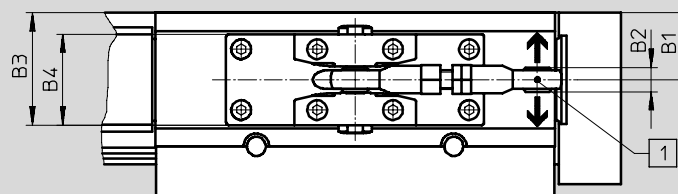
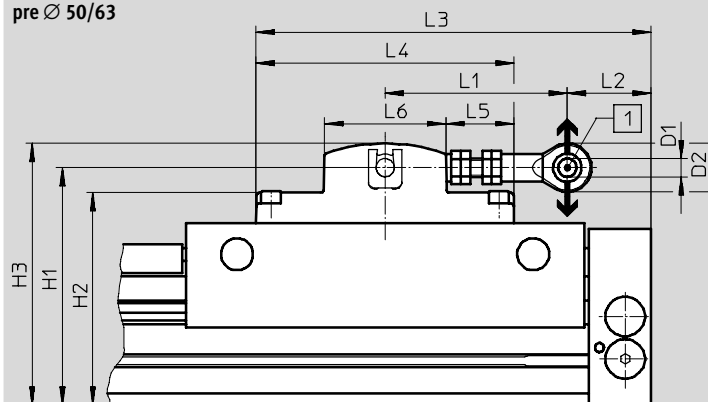
-  upozornenie

Vyrovnanie v smere šípky je možné.

- 1 Radiálna odchýlka:
 pri $\varnothing 8 \dots 40$: $\pm 2,5$ mm
 pri $\varnothing 50/63$: ± 4 mm



pre $\varnothing 50/63$



Lineárne pohony DGC

príslušenstvo

FESTO

Rozmery a údaje pre objednávku				
pre Ø [mm]	max. vyosenie medzi lineárnym pohonom a externým vedením [mm]	max. prípustné zaťaženie v smere sily		teplota okolia
		[N]		[°C]
8	±2,5	550	bez vôľe	-10 ... +60
12		550	bez vôľe	
18		1 400	bez vôľe	
25		1 400	bez vôľe	
32		1 400	bez vôľe	
40		1 400	bez vôľe	
50	±4	5 000	malá vôľa	
63		5 000	malá vôľa	

pre Ø [mm]	B1	B2	B3	B4	D1	D2	H1	H2	H3	L1
8	17,5	10,2	30	16	M5	20	43,5	42	48	40
12	18,5	10,2	31	16	M5	20	49	47,5	53,5	40
18	29,3	16,5	47,8	20	M8	30	66,8	59,8	73,8	60
25	42,65	16,5	61,15	30	M8	30	75,5	68	82,5	60
32	43	16,5	61,5	30	M8	30	90	82,5	97	60
40	57,3	16,5	75,8	45	M8	30	105	97,5	113	60
50	44	16	74	60	12 ^{H7}	32	156,5	140	172,4	120 ... 125
63	50	16	80	60	12 ^{H7}	32	176,5	161,5	192,4	120 ... 125

pre Ø [mm]	L2	L3	L4	L5	L6	KBK ¹⁾	hmotnosť [g]	č. dielu	typ
8	5,1	62,6	35	13	9	1	29	529 350	FKC-8/12
12	17,1	74,6	35	13	9	1	29	529 350	FKC-8/12
18	24,5	107	65	15,5	14	1	97	538 714	FKC-18
25	50	132,5	65	15,5	14	1	119	538 715	FKC-25
32	77,5	162	75	17,5	14	1	122	538 961	FKC-32
40	103	187,5	75	17,5	14	1	180	538 962	FKC-40
50	50 ... 55	260	170	45	80	1	1 200	545 240	FKC-50/63
63	75 ... 80	260	170	45	80	1	1 200	545 240	FKC-50/63

1) Trieda odolnosti proti korózii 1 podľa normy Festo 940 070

Konstruktívne diely s nízkymi nárokmi na odolnosť proti korózii. Ochrana pri preprave a skladovaní. Diely bez požiadaviek na vzhľad povrchu, určené napr. do skrytých vnútorných priestorov alebo zadné kryty.

Lineárne pohony DGC

príslušenstvo

FESTO

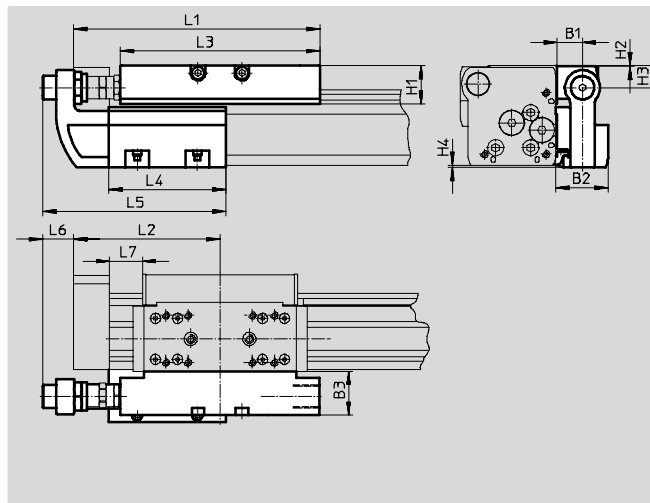
Držiak tlmiča nárazov DADP-DGC doraz KYC


(typové označenie: YWZ1 alebo YWZ2)

pre DGC-GF, DGC-KF, DGC-FA

materiály; doraz
teleso: eloxovaný hliník
dorazový uholník: ušľachtilá
ocel'ová liatina
svorka: oceľ, vysoko legovaná
bez obsahu medi a PTFE

materiály; držiak tlmiča nárazov
teleso: eloxovaný hliník
bez obsahu medi a PTFE



 upozornenie
Tlmiče nárazov nie sú súčasťou
dodávky.
Existujúce tlmiče nárazov možno
vymontovať z uzatváracích viiek
lineárneho pohonu a namontovať
do držiakov tlmičov nárazov.
Lineárny pohon a medzipoloha
nesmú byť za žiadnych okolností
prevádzkované bez tlmiča nárazov.

Rozmery								
pre Ø [mm]	B1	B2	B3	H1	H2	H3	H4	
18	GF KF	16	34,5	29	20,7	0,2	12,5	0,7
25	GF	16,5	35	28	25,5	0,5	15	1,4
	KF			30				
32	GF	16,5	35	28	25,5	0,5	15	1,7
	KF			30				
40	GF	16	35,7	29	32	0,5	21,5	1,6
	KF			35	37			2
50	GF	25	50	41	40,5	0,5	24	0
	KF							
63	GF	25	50	40	51,5	1,5	33	0
	KF							

pre Ø [mm]	L1	L2	L3	L4	L5	L6	L7 min.	
18	GF KF	128	74,5	107	80	118,5	23,5	14,5
25	GF	168	100	136	80	125	20,5	22,5
	KF							
32	GF	206,8	124,8	164	120	165	14,5	42,8
	KF							27,3
40	GF	255	150	210	156	220,5	31	30,8
	KF							31
50	GF	301	175	252	170	238	27	31
	KF							
63	GF	328	200	256	200	268	24	41
	KF							

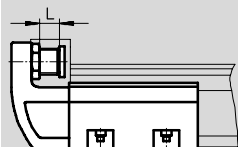
Lineárne pohony DGC

príslušenstvo

FESTO

Technické údaje a typové označenie

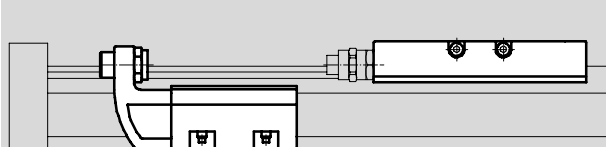
presné nastavenie



- upozornenie

Doraz KYC možno použiť v oboch smeroch.

príklad montáže



- upozornenie

Doraz KYC možno namontovať na ľubovoľné miesto v rámci zdvihu.

pre Ø [mm]	max. silu nárazu [N]	teplota okolia [°C]	KBK ¹⁾	hmotnosť [g]	č. dielu	typ
držiak tlmiča nárazov						
18	GF	-10 ... +80	2	140	541 725	DADP-DGC-18-GF
	KF			130	541 729	DADP-DGC-18-KF
25	GF			205	541 726	DADP-DGC-25-GF
	KF			180	541 730	DADP-DGC-25-KF
32	GF			225	541 727	DADP-DGC-32-GF
	KF			215	541 731	DADP-DGC-32-KF
	40			GF	380	541 728
KF				460	541 732	DADP-DGC-40-KF
50				GF	890	545 244
	KF			1 080	545 245	DADP-DGC-63
63	GF					
	KF					

1) Trieda odolnosti proti korózii 2 podľa normy Festo 940 070
Konštrukčné diely s miernymi nárokmi na odolnosť proti korózii. Vonkajšie viditeľné časti s požiadavkami predovšetkým na vzhľad povrchu, ktorý je vystavený priamemu kontaktu s okolitou pre priemysel bežnou atmosférou prípadne kontaktu s médiami, ako sú chladiace látky a mazivá.

pre Ø [mm]	presné nastavenie L [mm]	teplota okolia [°C]	KBK ¹⁾	hmotnosť [g]	č. dielu	typ
Doraz						
18	10	-10 ... +80	2	400	541 691	KYC-18
25	10			560	541 692	KYC-25
32	10			790	541 693	KYC-32
40	15			1 525	541 694	KYC-40
50	15			2 270	545 242	KYC-50
63	15			2 950	545 243	KYC-63

1) Trieda odolnosti proti korózii 2 podľa normy Festo 940 070
Konštrukčné diely s miernymi nárokmi na odolnosť proti korózii. Vonkajšie viditeľné časti s požiadavkami predovšetkým na vzhľad povrchu, ktorý je vystavený priamemu kontaktu s okolitou pre priemysel bežnou atmosférou prípadne kontaktu s médiami, ako sú chladiace látky a mazivá.

Lineárne pohony DGC

príslušenstvo

FESTO

Medzipolohový modul

DADM-DGC

(typové označenie: Z1, Z2 alebo Z3)

pre DGC-KF

materiály:

teleso: eloxovaný hliník

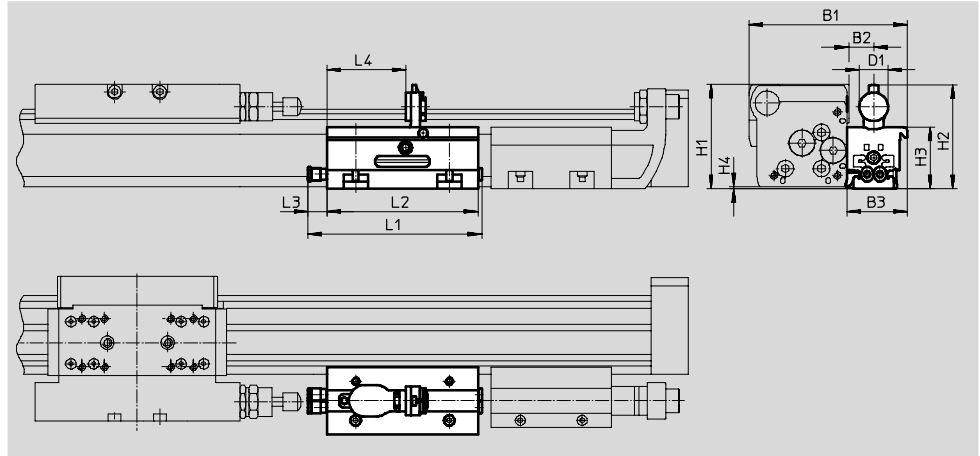
skrutka dorazu, matica:

pozinkovaná oceľ

svorka, páka:

oceľ, vysoko legovaná

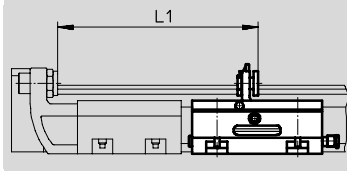
bez obsahu medi a PTFE



Rozmery												
pre \varnothing [mm]	B1	B2	B3	D1	H1	H2	H3	H4	L1	L2	L3	L4
25	105	16,5	40	19	69,4	68,6	41	1,4	116	100	13,4	52,2
32	117,5	16,5	40	19	80,2	79,7	52	1,7	116	100	13,4	52,2
40	137,5	16	41	27	101,6	101,1	63	2,1	186	170	13,4	76,5

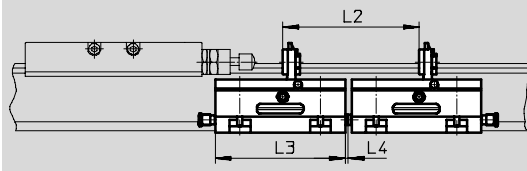
Minimálna vzdialenosť

medzi koncovým dorazom a medzipolohou



pre \varnothing [mm]	L1
25	145,3
32	185,3
40	271,5

medzi dvomi medzipolohami



pre \varnothing [mm]	L2	L3	L4
25	105	100	2,5
32	105	100	2,5
40	175	170	2,5

- upozornenie

■ Tlmiče nárazov nie sú časťou dodávky
Existujúce tlmiče nárazov možno vymontovať z uzatváracích viek lineárneho pohonu a namontovať do držiakov tlmičov nárazov.
Lineárny pohon a medzipoloha nesmú byť za žiadnych okolností prevádzkované bez tlmiča nárazov.

■ Pri použití medzipolohového modulu je potrebný okrem toho aj držiak tlmiča nárazov DADP-DGC a doraz KYC.

■ Pri použití pohonu v kombinácii s medzipolohovým modulom DADM-DGC je nutné zohľadniť presah (rozmer H4). V takom prípade sa odporúča upevnenie prostredníctvom pätkového upevnenia HP alebo profilového upevnenia MUC.

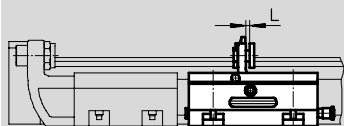
■ Na zistenie pozície dorazu možno využiť snímače koncových polôh SME/SMT-10 → 75.

Lineárne pohony DGC

príslušenstvo

FESTO

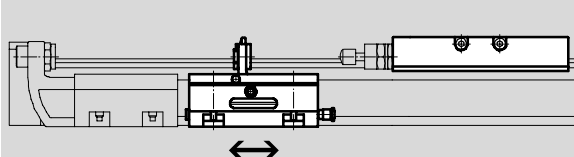
Presné nastavenie L



-  - upozornenie

Medzipolohový modul DADM-DGC možno použiť v oboch smeroch.
Pri použití medzipolohového modulu je potrebný okrem toho aj držiak
tlmiča nárazov DADP-DGC a doraz KYC.

Príklad montáže



-  - upozornenie

Medzipolohový modul DADM-DGC možno namontovať na ľubovoľné miesto
v rámci zdvíhu.

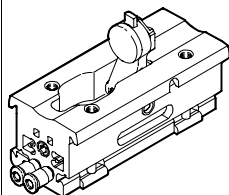
Technické údaje

pre Ø	[mm]	25	32	40
pneumatický prípoj		QS-4		
prevádzkový tlak	[bar]	2,5 ... 8		
montážna poloha		ľubovoľná		
rýchlosť nárazu	[m/s]	→ 47		
doba kyvu	[ms]	≤100	≤100	≤300
presné nastavenie L	[mm]	2	2	4
opakovateľná presnosť	[mm]	0,02		
snímanie polohy		pre snímače koncových polôh SME/SMT-10		
hmotnosť	[g]	430	530	970
teplota okolia	[°C]	-10 ... +60		
odolnosť proti korózii KBK ¹⁾		2		
poznámka o materiáli		bez obsahu medi a PTFE		
		v zmysle RoHS		
				—

1) Trieda odolnosti proti korózii 2 podľa normy Festo 940 070

Konstruktívne diely s miernymi nárokmi na odolnosť proti korózii. Vonkajšie viditeľné časti s požiadavkami predovšetkým na vzhľad povrchu, ktorý je vystavený priamemu kontaktu s okolitou pre priemysel bežnou atmosférou prípadne kontaktu s médiami, ako sú chladiace látky a mazivá.


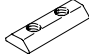

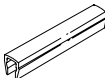
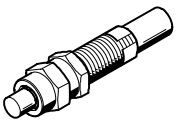
Typové označenie

	pre Ø [mm]	č. dielu	typ
	25	541 700	DADM-DGC-25-A
	32	541 701	DADM-DGC-32-A
	40	541 702	DADM-DGC-40-A

Lineárne pohony DGC

príslušenstvo

FESTO

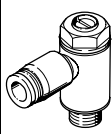
Typové označenie						
	pre Ø	poznámka	typové označenie	č. dielu	typ	PE ¹⁾
drážkový kameň HMBN technické údaje → internet: hmbn						
	25 ... 40	pre upevňovaciu drážku	B	547 264	HMBN-5-1M5	10
	50, 63			186 566	HMBN-5-2M5	
strediaci kolík/puzdro ZBS/ZBH technické údaje → internet: zbs, zbh						
	pre DGC-G					
	8, 12	pre vozík	—	150 928	ZBS-5	10
	8, 12	pre veko	—	525 273	ZBS-2	
	50, 63			150 927	ZBH-9	
	pre DGC-GF					
	18	pre vozík	—	150 928	ZBS-5	10
	25 ... 63			150 927	ZBH-9	
	50, 63	pre veko	—	150 927	ZBH-9	
	pre DGC-KF					
	8, 12, 18	pre vozík	—	150 928	ZBS-5	10
	25 ... 63			150 927	ZBH-9	
	8, 12	pre veko	—	525 273	ZBS-2	
	18			150 928	ZBS-5	
	25 ... 63			150 927	ZBH-9	
krytovanie drážky ABP-S technické údaje → internet: abp						
	18 ... 63	pre drážku snímača po 0,5 m	L	151 680	ABP-5-S	2
tlmiče nárazov YSRW technické údaje → internet: ysrw						
	8	pre základné vyhotovenie DGC a obežné guľôčkové vedenie	YSRW	540 344	YSRW-DGC-8	1
	12			540 345	YSRW-DGC-12	
	18			540 346	YSRW-DGC-18-GF	
	25			540 348	YSRW-DGC-25-GF	
	32			540 350	YSRW-DGC-32-GF	
	40			540 352	YSRW-DGC-40-GF	
	50			1232870	YSRW-DGC-40/50-B	
	63	543 069		YSRW-DGC-63		
	18	pre DGC s obežným guľôčkovým vedením		540 347	YSRW-DGC-18-KF	
	25			540 349	YSRW-DGC-25-KF	
	32			540 351	YSRW-DGC-32-KF	
	40, 50			1232870	YSRW-DGC-40/50-B	
	63			543 069	YSRW-DGC-63	

1) množstvo v balnej jednotke

Lineárne pohony DGC

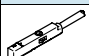
príslušenstvo

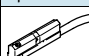
FESTO

Typové označenie						
	pre Ø	poznámka	typové označenie	č. dielu	typ	PE ¹⁾
Škrtiaci spätný ventil GRLA technické údaje → internet: grla						
	8 ... 18	kovové vyhotovenie	—	193 137	GRLA-M5-QS-3-D	1
	25, 32			193 138	GRLA-M5-QS-4-D	
				193 142	GRLA-1/8-QS-3-D	
				193 143	GRLA-1/8-QS-4-D	
				193 144	GRLA-1/8-QS-6-D	
				193 145	GRLA-1/8-QS-8-D	
	40, 50			193 146	GRLA-1/4-QS-6-D	
				193 147	GRLA-1/4-QS-8-D	
				193 148	GRLA-1/4-QS-10-D	
	63			193 149	GRLA-3/8-QS-6-D	
				193 150	GRLA-3/8-QS-8-D	

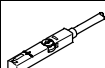
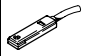
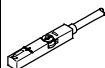
1) množstvo v balnej jednotke

Snímače koncových polôh pre piest Ø 8/12 a medzipolohový modul DADM

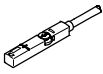

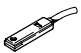
Typové označenie – snímače koncovej polohy pre kruhovú drážku, bezkontaktné						technické údaje → internet: smt	
	spôsob upevnenia	spínací výstup	elektrický prípoj, smer výstupu prípoja	dĺžka kábla [m]	č. dielu	typ	
spínač							
	možnosť nasadenia zhora do drážky	PNP	konektor M8x1, 3 póly, po dĺžke	0,3	551 375	SMT-10M-PS-24V-E-0,3-L-M8D	
			kábel, 3 žily, po dĺžke	2,5	551 373	SMT-10M-PS-24V-E-2,5-L-OE	



Typové označenie – snímače koncových polôh pre kruhovú drážku, magnetické jazýčkové relé						technické údaje → internet: sme	
	spôsob upevnenia	spínací výstup	elektrický prípoj, smer výstupu prípoja	dĺžka kábla [m]	č. dielu	typ	
spínač							
	nasúvanie do drážky po dĺžke	kontaktný	konektor M8x1, 3 póly, po dĺžke	0,3	173 212	SME-10-SL-LED-24	
			kábel, 3 žily, po dĺžke	2,5	173 210	SME-10-KL-LED-24	

Snímače koncových polôh pre piest Ø 18 ... 63

Typové označenie – snímače koncových polôh pre drážku T, bezkontaktné						technické údaje → internet: smt	
	spôsob upevnenia	spínací výstup	elektrický prípoj	dĺžka kábla [m]	č. dielu	typ	
spínač							
	možnosť nasadenia zhora do drážky, lícujuce s profilom valca	PNP	kábel, 3 žily	2,5	543 867	SMT-8M-PS-24V-K-2,5-OE	
			konektor M8x1, 3 póly	0,3	543 866	SMT-8M-PS-24V-K-0,3-M8D	
			konektor M12x1, 3 póly	0,3	543 869	SMT-8M-PS-24V-K-0,3-M12	
		NPN	kábel, 3 žily	2,5	543 870	SMT-8M-NS-24V-K-2,5-OE	
			konektor M8x1, 3 póly	0,3	543 871	SMT-8M-NS-24V-K-0,3-M8D	
	nasúvanie do drážky po dĺžke, lícujuce s profilom valca	PNP	kábel, 3 žily	2,5	175 436	SMT-8-PS-K-LED-24-B	
			konektor M8x1, 3 póly	0,3	175 484	SMT-8-PS-S-LED-24-B	
rozpínač							
	možnosť nasadenia zhora do drážky, lícujuce s profilom valca	PNP	kábel, 3 žily	7,5	543 873	SMT-8M-PO-24V-K7,5-OE	

Snímače koncových polôh pre piest Ø 18 ... 63

Typové označenie – bezdotykové snímače pre drážku T, magnetické jazýčkové relé						technické údaje → internet: sme
	spôsob upevnenia	spínací výstup	elektrický prípoj	dĺžka kábla [m]	č. dielu	typ
spínač						
	možnosť nasadenia zhora do drážky, lícujujúce s profilom valca	kontaktný	kábel, 3 žily	2,5	543 862	SME-8M-DS-24V-K-2,5-OE
				5,0	543 863	SME-8M-DS-24V-K-5,0-OE
			kábel, 2 žily	2,5	543 872	SME-8M-ZS-24V-K-2,5-OE
			konektor M8x1, 3 póly	0,3	543 861	SME-8M-DS-24V-K-0,3-M8D
	nasúvanie do drážky po dĺžke, lícujujúce s profilom valca	kontaktný	kábel, 3 žily	2,5	150 855	SME-8-K-LED-24
			konektor M8x1, 3 póly	0,3	150 857	SME-8-S-LED-24
rozpínač						
	nasúvanie do drážky po dĺžke, lícujujúce s profilom valca	kontaktný	kábel, 3 žily	7,5	160 251	SME-8-O-K-LED-24

Typové označenie – spojovacie vedenie					technické údaje → internet: nebu
	elektrický prípoj vľavo	elektrický prípoj vpravo	dĺžka kábla [m]	č. dielu	typ
	priama zásuvka, M8x1, 3 póly	kábel, nezakrytý koniec, 3 žily	2,5	541 333	NEBU-M8G3-K-2,5-LE3
			5	541 334	NEBU-M8G3-K-5-LE3
	priama zásuvka, M12x1, 5 pólov	kábel, nezakrytý koniec, 3 žily	2,5	541 363	NEBU-M12G5-K-2,5-LE3
			5	541 364	NEBU-M12G5-K-5-LE3
	uhlová zásuvka, M8x1, 3 póly	kábel, nezakrytý koniec, 3 žily	2,5	541 338	NEBU-M8W3-K-2,5-LE3
			5	541 341	NEBU-M8W3-K-5-LE3
	uhlová zásuvka, M12x1, 5 pólov	kábel, nezakrytý koniec, 3 žily	2,5	541 367	NEBU-M12W5-K-2,5-LE3
			5	541 370	NEBU-M12W5-K-5-LE3