

Lineárne pohony DGCI, s odmeriavacím systémom










FESTO



Valce s odmeriavacím systémom

prehľad dodávok

FESTO

funkcia	typ	opis	
pohony	bezpiestnicové		
	DDLI 	<ul style="list-style-type: none"> • bez vedenia • s odmeriavacím systémom na bezdotykové merania • založené na lineárnom pohone DGC-K • prípoje stlačeného vzduchu na čelnej strane • systémový produkt pre manipulačnú a montážnu techniku 	
	DGCI 	<ul style="list-style-type: none"> • s vedením • s odmeriavacím systémom na bezdotykové merania • založené na lineárnom pohone DGC • príklady stlačeného vzduchu voliteľne čelne alebo odpredu • systémový produkt pre manipulačnú a montážnu techniku 	
	s piestnou tyčou		
	DNCI 	<ul style="list-style-type: none"> • s odmeriavacím systémom na bezdotykové merania • rôzne varianty piestnych tyčí • normalizovaný valec podľa ISO 15552 	
	DDPC 	<ul style="list-style-type: none"> • s odmeriavacím systémom na bezdotykové merania • rôzne varianty piestnych tyčí • normalizovaný valec podľa ISO 15552 	
DNC/DSBC 	<ul style="list-style-type: none"> • s namontovaným potenciometrom MLO-LWG • rôzne varianty piestnych tyčí • normalizovaný valec podľa ISO 15552 		
kyvný pohon	kyvný pohon		
	DSMI 	<ul style="list-style-type: none"> • založené na kyvnom pohone DSM • integrovaný otočný potenciometer • kompaktná konštrukcia • mnohostranné možnosti upevnenia 	

Valce s odmeriavacím systémom

prehľad dodávok

FESTO

piest Ø	zdvih/uhol kyvu [mm/°]	vhodné			ako merací valec
		na polohovanie pomocou	pre regulátory koncovej polohy		
		CPX-CMAX	CPX-CMPX	SPC11	
bezpiestnicové					
25, 32, 40, 63	100, 160, 225, 300, 360, 450, 500, 600, 750, 850, 1000, 1250, 1500, 1750, 2000	■	■	■	■
18, 25, 32, 40, 63	100, 160, 225, 300, 360, 450, 500, 600, 750, 850, 1000, 1250, 1500, 1750, 2000	■	■	■	■
s piestnou tyčou					
32, 40, 50, 63	10 ... 2000	-	-	-	■
	100 ... 750	■	■	■	-
80, 100	10 ... 2000	-	-	-	■
	100 ... 750	■	■	■	-
32, 40, 50, 63, 80	100, 150, 225, 300, 360, 450, 600, 750	■	■	■	■
kyvný pohon					
25, 40, 63	270	■	■	■	■

Valce s odmeriavacím systémom

hlavné údaje

FESTO

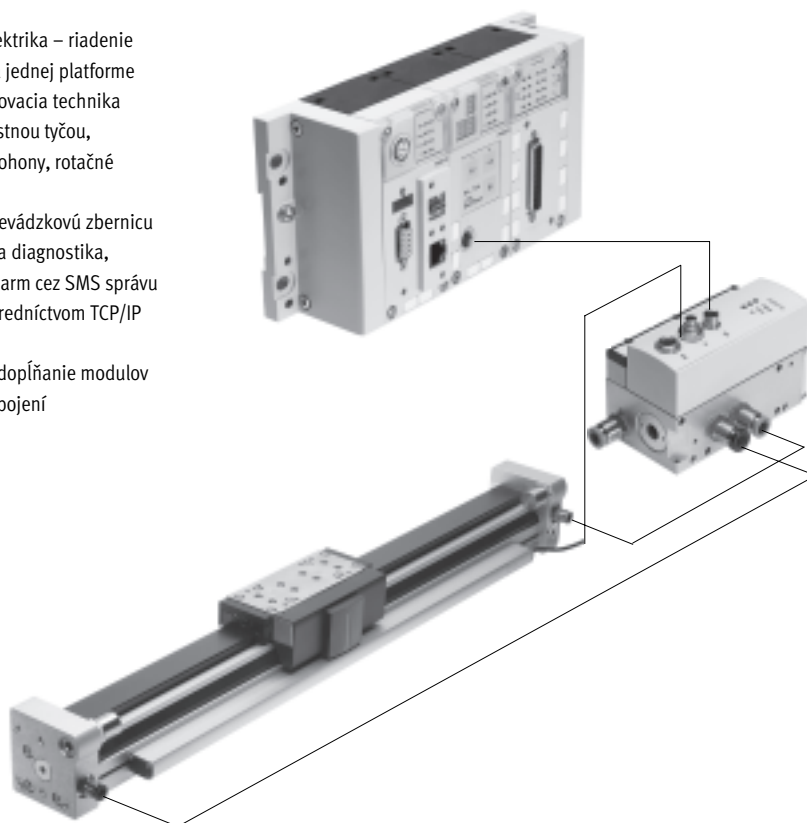
Servopneumatická technológia pohonu

Polohovanie a aplikácie systému Soft Stop ako integrálna súčasť ventilového terminálu CPX – modulárny periférny systém pre decentralne automatizačné úlohy.

Modulárna konštrukcia umožňuje vytvárať na termináli CPX takmer ľubovoľne kombinácie ventilov, digitálnych vstupov a výstupov, polohovacích modulov a regulátorov koncovkej polohy podľa potrieb aplikácie.

Výhody:

- pneumatika a električka – riadenie a polohovanie na jednej platforme
- inovatívna polohovacia technika pre pohony s piestnou tyčou, bezpečnostné pohony, rotačné pohony
- pripojenie cez prevádzkovú zbernicu
- diaľková údržba a diagnostika, webový server, alarm cez SMS správu a e-mail sú prostredníctvom TCP/IP plne k dispozícii
- rýchla výmena a dopĺňanie modulov v existujúcom zapojení



Osové kontroléry CPX-CMAX



voľný výber:

Regulácia polohy a sily, priame ovládanie alebo výber zo 64 konfigurovateľných príkazov.

A ak chcete ešte niečo navyše: konfigurovateľný prechod na nasledujúci príkaz umožňuje realizovať jednoduché funkčné procesy na osovom kontroléri CPX-CMAX.

Každý pozná každého: automatická identifikácia rozpoznáva každého účastníka s jeho dátami zariadenia na kontroléri CPX-CMAX.

Myslíme s vami:

riadenie brzdy alebo zvernej jednotky prostredníctvom proporcionálneho prietokového ventilu VPWP patrí do rozsahu úkonov, ktoré zabezpečuje kontrolér CPX-CMAX. Paralelne a navzájom nezávisle možno prevádzkovať až 8 modulov (max. 8 osí). Uvedenie do prevádzky cez konfiguračný softvér Festo FCT alebo cez prevádzkovú zbernicu. Programovanie nie je potrebné, stačí konfigurovať.

technické údaje → internet: cpx-cmax

Výhody:

- zvýšenie flexibility
- vhodné pre OEM – uvedenie do prevádzky cez prevádzkovú zbernicu
- prehľadná inštalácia a rýchle uvedenie do prevádzky
- efektívne využitie nákladov
- zariadenie si naprogramujete v PLC sami

Valce s odmeriavacím systémom

hlavné údaje

FESTO

Regulátor koncovej polohy CPX-CMPX



Rýchly pojazd medzi mechanickými koncovými dorazmi valca bez nárazu v koncovej polohe.

Rýchle uvedenie do prevádzky cez ovládací panel, prevádzkovú zbernicu alebo handheld.

Vylepšená regulácia pokojovej polohy.

Riadenie brzdy alebo zvernej jednotky prostredníctvom proporcionálneho prietokového ventilu VPWP patrí do rozsahu úkonov, ktoré zabezpečuje kontrolér CMPX.

Až do 9 regulátorov koncovej polohy, riadenie cez terminál CPX závisí iba od zvolenej prevádzkovej zbernice.

Všetky systémové dáta je možné čítať a zapisovať cez prevádzkovú zbernicu, napr. aj medzipolohy.

technické údaje → internet: cpx-cmpx

Výhody:

- zvýšenie flexibility
- vhodné pre OEM – uvedenie do prevádzky cez prevádzkovú zbernicu
- prehľadná inštalácia a rýchle uvedenie do prevádzky
- efektívne využitie nákladov – až o 30 % viac taktov – značné zredukovanie otrasov zariadenia
- zlepšenie pracovnej ergonómie vďaka značne zníženej hladine hluku
- rozšírená diagnostika pomáha skracovať servisné doby na strojnom zariadení

Proporcionálne prietokové ventily VPWP



5/3 proporcionálny prietokový ventil pre aplikácie so systémom Soft Stop a pneumatické polohovanie.

Plná digitalizácia – s integrovanými tlakovými snímačmi, s novou diagnostickou funkciou.

Vo veľkostiach 4, 6, 8 a 10.

Prietok 350, 700, 1400 a 2000 l/min.

Spínací výstup pre ovládanie brzdy. Farebne vyznačené prípoje stlačeného vzduchu.

Vopred zmontované káble zaručujú bezchybné a rýchle spojenie s kontrolérmi CPX-CMPX a CPX-CMAX.

technické údaje → internet: vpwp

Výhody:

- prehľadná inštalácia a rýchle uvedenie do prevádzky
- skrátenie doby prestojov vďaka novým diagnostickým možnostiam
- so spínacím výstupom pre ovládanie brzdovej/zvernej jednotky

Merací modul CPX-CMIX



Úplne digitalizované získavanie a prenos dát umožňuje, aby pneumatické valce slúžili aj ako snímače! A to s veľmi vysokou opakovateľnou presnosťou a v režime analógového i digitálneho merania.

Vhodný pre lineárny pohon DGCI s odmeriavacím systémom merajúcim absolútne hodnoty, pre pohon piestnej tyče DNCI/DDPC s odmeriavacím systémom merajúcim prírastky i pre potenciometer typu MLO.

technické údaje → internet: cpx-cmix

Výhody:

- Dajú sa zdokumentovať všetky kroky procesu, čím sa zvyšuje kvalita.
- Meniteľná prítlačná sila (regulátorom tlaku) zvyšuje presnosť „meracieho snímača“
- Pri meracích systémoch merajúcich absolútne hodnoty je možné ihneď po zapnutí zistiť aktuálnu pozíciu

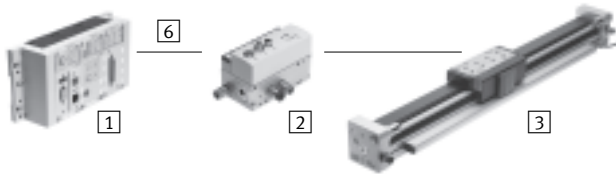
Valce s odmeriavacím systémom

voľby pohonu

FESTO

Systém s lineárnym pohonom DDLI, DGCI

technické údaje → internet: dcli alebo dgci



- 1 modul kontroléra CPX-CMPX alebo CPX-CMAX
- 2 proporcionálne prietokové ventily VPWP
- 3 lineárny pohon DDLI, DGCI s odmeriavacím systémom
- 6 spojovacie vedenie KVI-CP-3-...

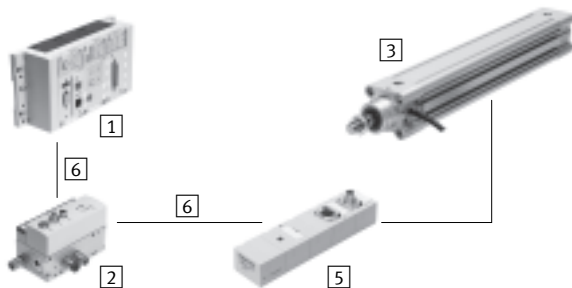
- pneumatický, lineárny pohon bez piestnej tyče s odmeriavacím systémom, voliteľne s obežným guľčkovým vedením alebo bez neho
- odmeriavací systém meria absolútne a bezdotykovo
- priemer:
 - pri DGCI: 18 ... 63 mm
 - pri DDLI: 25 ... 63 mm
- zdvih: 100 ... 2000 mm s pevnými dĺžkami
- oblasti použitia systému Soft Stop a pneumatického polohovania
- maximálne zaťaženie 1 ... 180 kg
- nevyžaduje rozhranie snímača

Výhody:

- hotová jednotka pohonu
- DDLI pre jednoduché pripojenie k vodiacemu systému zákazníka
- vynikajúce prevádzkové vlastnosti
- pre rýchle a presné polohovanie do $\pm 0,2$ mm (iba s kontrolérom osi CPX-CMAX)

Systém s normalizovanými valcami DNCI, DDPC

technické údaje → internet: dnci



- 1 modul kontroléra CPX-CMPX alebo CPX-CMAX
- 2 proporcionálne prietokové ventily VPWP
- 3 normalizované valce DNCI, DDPC s odmeriavacím systémom
- 5 rozhranie snímača CASM-S-D3-R7
- 6 spojovacie vedenie KVI-CP-3-...

- Normalizovaný valec s integrovaným odmeriavacím systémom, zodpovedá DIN ISO 6432, VDMA 24 562, NF E 49 003.1 a Uni 10 290
- odmeriavací systém meria bezdotykovo a inkrementálne
- priemer: 32 ... 100 mm
- zdvih: 100 ... 750 mm
- oblasti použitia systému Soft Stop a pneumatického polohovania
- maximálne zaťaženie 3 ... 450 kg s vhodným rozhraním snímača CASM-S-D3-R7
- vopred zmontované káble zaručujú bezchybné a rýchle elektrické pripojenie

Výhody:

- kompaktná jednotka pohonu
- univerzálne využitie
- aj s vodiacou jednotkou
- pre rýchle a presné polohovanie do $\pm 0,5$ mm (iba s kontrolérom osi CPX-CMAX)

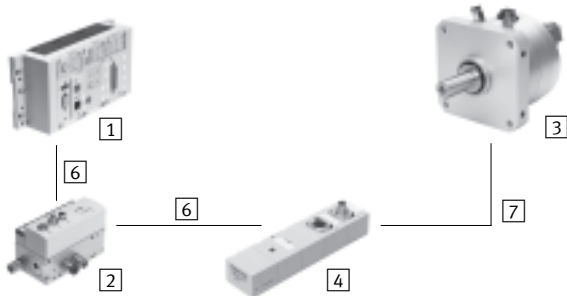
Valce s odmeriavacím systémom

voľby pohonu

FESTO

Systém s kyvným modulom DSMI

technické údaje → internet: dsmi



- 1 modul kontroléra CPX-CMPX alebo CPX-CMAX
- 2 proporcionálne prietokové ventily VPWP
- 3 kyvný pohon DSMI s odmeriavacím systémom
- 4 rozhranie snímača CASM-S-D2-R3
- 6 spojovacie vedenie KVI-CP-3-...
- 7 spojovacie vedenie NEBC-P1W4-K-0,3-N-M12G5

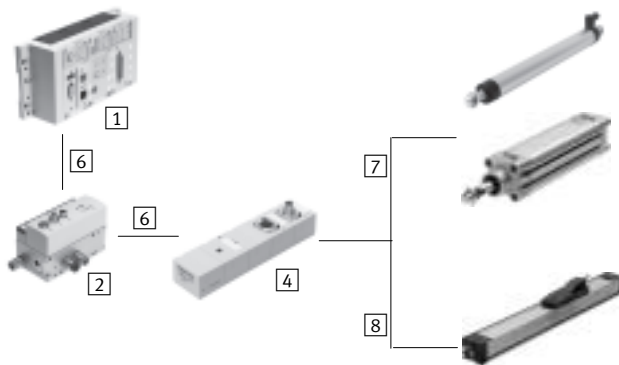
- kyvné moduly DSMI s integrovaným odmeriavacím systémom
- konštrukčná zhoda s pneumatickým kyvným pohonom DSM
- absolútny odmeriavací systém na báze potenciometra
- rozsah výkyvu 0 ... 270°
- veľkosť: 25, 40, 63
- max. krútiaci moment: 5 ... 40 Nm
- oblasti použitia systému Soft Stop a pneumatického polohovania
- momenty zotrvačností od 15 ... 6000 kgcm² a k tomu vhodné rozhranie snímača CASM-S-D2-R3
- vopred zmontované káble zaručujú bezchybné a rýchle spojenie s proporcionálnym prietokovým ventilom VPWP

Výhody:

- hotová, kompaktná, ihneď použiteľná jednotka pohonu
- veľké uhlové zrýchlenie
- s nastaviteľnými pevnými dorazmi
- pre rýchle a presné polohovanie do ±0,2° (iba s kontrolérom osi CPX-CMAX)

Systém s potenciometrom

technické údaje → internet: casm



- 1 modul kontroléra CPX-CMPX alebo CPX-CMAX
- 2 proporcionálne prietokové ventily VPWP
- 4 rozhranie snímača CASM-S-D2-R3
- 6 spojovacie vedenie KVI-CP-3-...
- 7 spojovacie vedenie NEBC-P1W4-K-0,3-N-M12G5
- 8 spojovacie vedenie NEBC-A1W3-K-0,4-N-M12G5

- namontovateľný potenciometer, absolútne meranie, vysoký stupeň krytia
- s ťiahom a unášačom
- rozsah merania: ťahlo: 100 ... 750 mm unášač: 225 ... 2000 mm
- vopred zmontované káble zaručujú bezchybné a rýchle spojenie s rozhraním snímača CASM
- rozsah použitia systému Soft Stop a pneumatické polohovanie s valcom Ø 25 ... 80 mm, napr. DND alebo DSBC
- maximálne zaťaženie 1 ... 300 kg

Výhody:

- prehľadná inštalácia a rýchle uvedenie do prevádzky
- efektívne využitie nákladov
- použiteľné aj v náročných podmienkach prostredia
- rôzne druhy pohonov: valce s externými odmeriavacím systémom sú podporované aj kontrolérmi CPX-CMPX a CPX-CMAX

Valce s odmeriavacím systémom

voľby pohonu

FESTO

Systémové komponenty systémov Soft Stop s reguláciou koncovkej polohy CPX-CMPX						
	lineárny pohon	normalizovaný valec	kyvný pohon	odmeriavací systém		→ strana/ internet
	DDLI/DGCI	DNCI, DDPG	DSMI	MLO-LWG/-TLF	MME-MTS	
regulátor koncovkej polohy CPX-CMPX	■	■	■	■	■	cmpx
proporcionálny prietokový ventil VPWP	■	■	■	■	■	vpwp
rozhranie snímača CASM-S-D2-R3	-	-	■	■	-	casm
rozhranie snímača CASM-S-D3-R7	-	■	-	-	-	casm
spojovacie vedenie KVI-CP-3-...	■	■	■	■	■	kvi
spojovacie vedenie NEBC-P1W4-...	-	-	■	■ / -	-	nebc
spojovacie vedenie NEBC-A1W3-...	-	-	-	- / ■	-	nebc
spojovacie vedenie NEBP-M16W6-...	-	-	-	-	■	nebp

Systémové komponenty pre pneumatické polohovacie systémy s kontrolérom osi CPX-CMAX						
	lineárny pohon	normalizovaný valec	kyvný pohon	odmeriavací systém		→ strana/ internet
	DDLI/DGCI	DNCI, DDPG	DSMI	MLO-LWG/-TLF	MME-MTS	
osové kontroléry CPX-CMAX	■	■	■	■	■	cmax
proporcionálny prietokový ventil VPWP	■	■	■	■	■	vpwp
rozhranie snímača CASM-S-D2-R3	-	-	■	■	-	casm
rozhranie snímača CASM-S-D3-R7	-	■	-	-	-	casm
spojovacie vedenie KVI-CP-3-...	■	■	■	■	■	kvi
spojovacie vedenie NEBC-P1W4-...	-	-	■	■ / -	-	nebc
spojovacie vedenie NEBC-A1W3-...	-	-	-	- / ■	-	nebc
spojovacie vedenie NEBP-M16W6-...	-	-	-	-	■	nebp

Systémové komponenty pre merací valec s meracím modulom CPX-CMIX						
	lineárny pohon	normalizovaný valec	kyvný pohon	odmeriavací systém		→ strana/ internet
	DDLI/DGCI	DNCI, DDPG	DSMI	MLO-LWG/-TLF	MME-MTS	
merací modul CPX-CMIX-M1-1	■	■	■	■	■	cmix
rozhranie snímača CASM-S-D2-R3	-	-	■	■	-	casm
rozhranie snímača CASM-S-D3-R7	-	■	-	-	-	casm
spojovacie vedenie KVI-CP-3-...	(■) ¹⁾	■	■	■	(■)	kvi
spojovacie vedenie NEBC-P1W4-...	-	-	■	■ / -	-	nebc
spojovacie vedenie NEBC-A1W3-...	-	-	-	- / ■	-	nebc
spojovacie vedenie NEBP-M16W6-...	-	-	-	-	■	nebp

1) na predĺženie

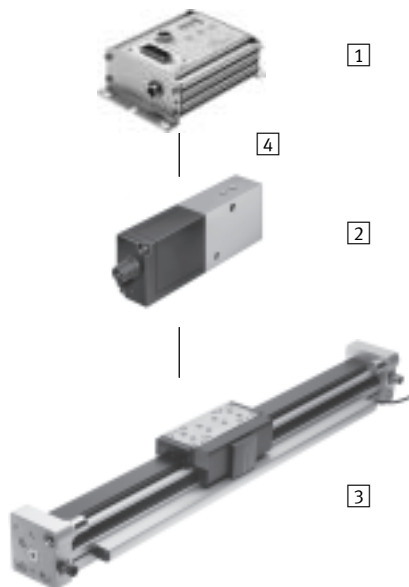
Valce s odmeriavacím systémom

prehľad

FESTO

Jednotlivé komponenty na polohovanie
s regulátorom koncovej polohy SPC11

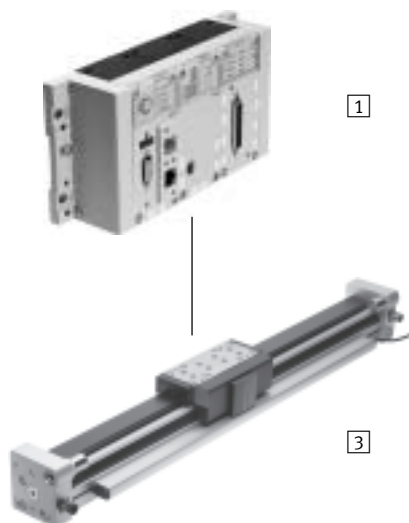
→ internet: [spc11](#)



- 1 regulátor koncovej polohy SPC11-MTS-AIF-2
- 2 proporcionálny prietokový ventil MPYE
- 3 lineárny pohon DGCI
- 4 spojovacie vedenie KMPYE-AIF-...

Samostatné komponenty použiteľné ako merací valec
s meracím modulom CPX-CMIX

→ internet: [cmix](#)



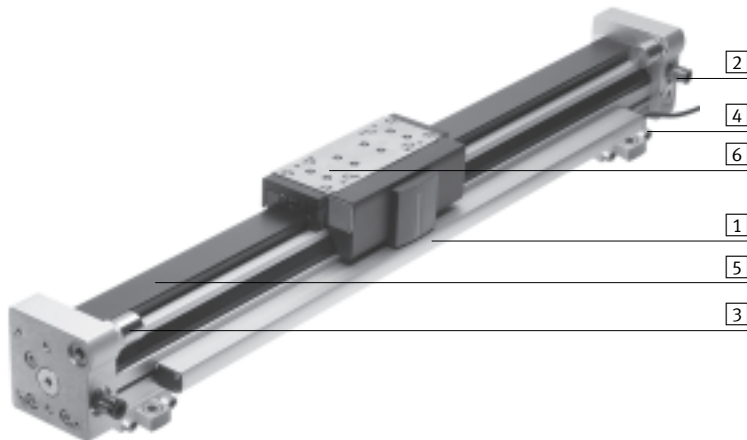
- 1 merací modul CPX-CMIX
- 3 lineárny pohon DGCI

Lineárne pohony DGCI, s odmeriavacím systémom

hlavné údaje

FESTO

Stručný prehľad



1 odmeriavací systém →18

- vysoký stupeň krytia IP67
- bezdotykové
- meranie v absolútnych hodnotách

2 príводы stlačeného vzduchu →35

- voliteľné na 2 stranách (čelne alebo spredu)
- voliteľné s nástrčnými prípojami, s farebným odlíšením, pre jednoduché a bezchybné pripojenie hadíc

3 koncové dorazy →24

- kovový pevný doraz
- tlmiče nárazov, jemne nastaviteľné

4 profilové upevnenie →22

- Profilové upevnenia zostávajú pri demontáži pohonu na základnej doske. úspora času tak pri montáži, ako aj pri demontáži

5 obežné guľôčkové vedenie →16

- piest \varnothing 18 ... 63 mm
- dĺžky zdvíhu 100 ... 2000 mm
- vôľa vedenia = 0 mm
- pre stredné a veľké záťaže
- presné montážne rozhranie vďaka vozíku z ušľachtilej ocele
- optimálny chod pri záťaži krútiacim momentom = veľmi dobrý

6 obežné guľôčkové vedenie s krytým vedením →16

- piest \varnothing 18 ... 40 mm
- dĺžky zdvíhu 100 ... 2000 mm
- vôľa vedenia = 0 mm
- kryté vedenie čistí vodiacu koľajničku a chráni obežné guľôčkové vedenie pomocou prídavného stierača a mazacej jednotky

– os s vedením DGC-FA → dgc-fa

- bez pohonu
- piest \varnothing 8 ... 63 mm
- dĺžky zdvíhu 1 ... 5000 mm
- vôľa vedenia = 0 mm
- presné vedenie, vhodné pre DGCI. možnosť použiť ako strojový prvok alebo ako dvojité vedenie pomocou DGCI

– os s krytým vedením DGC-FA-GP → dgc-fa

- bez pohonu
- piest \varnothing 18 ... 63 mm
- dĺžky zdvíhu 1 ... 5000 mm
- vôľa vedenia = 0 mm
- kryté vedenie čistí vodiacu koľajničku a chráni obežné guľôčkové vedenie pomocou prídavného stierača a mazacej jednotky

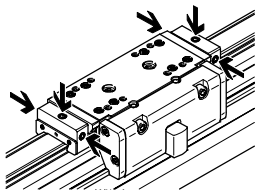
Lineárne pohony DGCI, s odmeriavacím systémom

hlavné údaje

FESTO

Možnosti

Centrálne mazanie

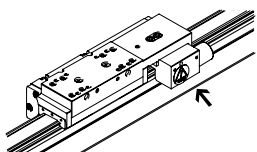


Pomocou mazacieho adaptéra je možné mazať vedenie lineárneho pohonu DGCI prostredníctvom poloautomatického alebo automatického premazávacieho zariadenia, v aplikáciách vo vlhkom, resp. mokrom prostredí. Moduly sú vhodné pre všetky oleje a mazivá.

- pre piest \varnothing 25, 32, 40, 63 mm
- pripojenia:
 - na oboch stranách vozíka
 - na jednu stranu na troch pozíciách (vpred, hore, vzadu)

Technické údaje → 23

Zverná jednotka – 1H-PN

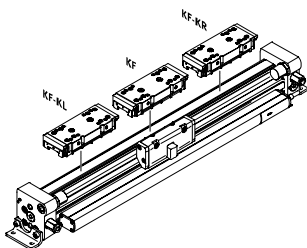


- 1-kanálové vyhotovenie, na zastavovanie záťaže
- spoľahlivé zastavovanie je zaistené, pretože sily pôsobia priamo na vozík
- pri veľkosti 40 je prípustný obmedzený počet núdzových zastavení
- žiadna redukcia zdvíhu, pohon je predĺžený o dĺžku zvernej jednotky

- pre piest \varnothing 25, 32, 40 mm

Technické údaje → 21

Prídavný vozík – KL/KR



- prídavný vozík, voliteľné umiestnenie vpravo alebo vľavo od hlavného vozíka
- na zvýšenie momentu

- pre piest \varnothing 18, 25, 32, 40 mm

Technické údaje → 34

NSF-H1 mazacie látky pre potravinársky priemysel – H1

Lineárny pohon je vhodný pre potravinársky priemysel.

Bližšie informácie www.festo.com/sp.

→ používateľská dokumentácia

Pre potravinársky priemysel nie sú povolené:

- DGCI-...-GP (kryté vedenie)
- DGCI-... so zabudovanými tlmičmi nárazov

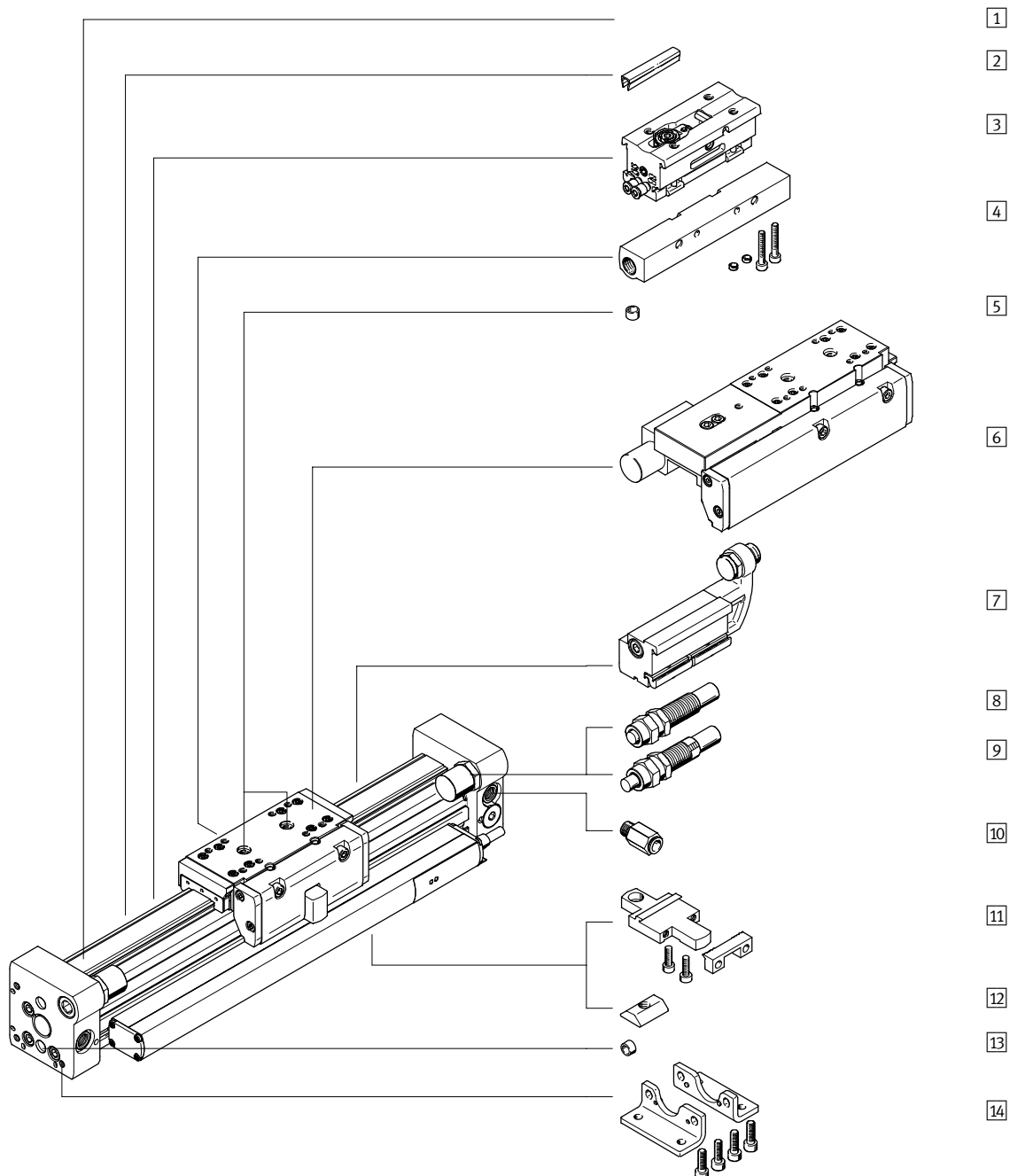
Lineárne pohony DGCI, s odmeriavacím systémom

prehľad príslušenstva

FESTO

-  - upozornenie

Pohon sa nesmie používať bez koncových dorazov ani tlmičov nárazov.



Lineárne pohony DGCI, s odmeriavacím systémom

prehľad príslušenstva

FESTO

Varianty a príslušenstvo			
typ/objednávaci kód	pre piest s \varnothing	opis	→ strana/internet
1 lineárny pohon DGCI-KF	18 ... 63	lineárny pohon s príslušenstvom, s obežným guľčkovým vedením	16
2 krytie drážky ABP-S	18 ... 63	na ochranu pred znečistením a na upevnenie kábla snímača koncových polôh	44
3 medzipoloha DADM-DGC	25, 32	umožňuje medzipolohy s kovovým pevným dorazom tento modul sa dá primontovať	42
4 držiak tlmiča nárazov DADP-DGC	18 ... 63	pre variabilné nastavenie koncovej polohy v kombinácii s dorazom KYC	40
5 strediaci kolík/puzdro ZBS ¹⁾ ZBS/ZBH	18 ... 63	na vycentrovanie záťaží a montážnych dielov na vozíčkoch	44
6 zverná jednotka 1H-PN	25, 32, 40	na zastavovanie záťaže	21
7 doraz KYC	18 ... 63	pre variabilné nastavenie koncovej polohy v kombinácii s držiakom tlmiča nárazov DADP-DGC	40
8 tlmiče nárazov YSR	18 ... 63	samonastaviteľné, hydraulické nárazníky s návratom do základnej polohy a lineárnu charakteristikou tlmenia.	36
9 tlmiče nárazov YSRW	18 ... 63	samonastaviteľné, hydraulické nárazníky s návratom do základnej polohy a progresívnou charakteristikou tlmenia.	36
10 nástrčný prípoj QS	18 ... 63	pre pripojenie hadíc stlačeného vzduchu s kalibrovaným vonkajším priemerom	35
11 profilové upevnenie MUC	18 ... 63	možnosť jednoduchého a presného upevnenia pomocou spojenia prostredníctvom rybinovej drážky.	39
12 drážkový kameň HMBM	25 ... 63	na upevnenie montážnych dielov	44
13 strediaci kolík/puzdro ZBS ¹⁾ ZBS/ZBH	18 ... 63	na centrovanie pohonu bez pätkového upevnenia (závislé od aplikácie)	44
14 pätkové upevnenie HPC	18 ... 63	na upevnenie k uzatváraciemu veku	38
- proporcionálny prietokový ventil VPWP	18 ... 63	reguluje stlačený vzduch a tým aj pozíciu vozíka	44

1) dodáva sa s pohonom



upozornenie

pohon a príslušný proporcionálny prietokový ventil, priradovacia tabuľka → 44

Lineárne pohony DGCI, s odmeriavacím systémom

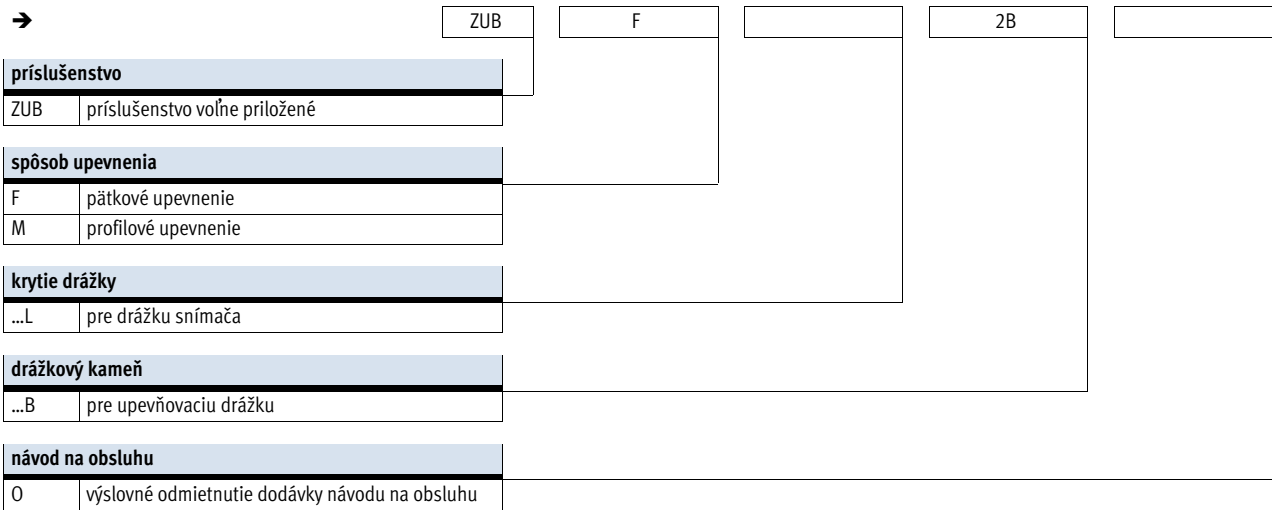
legenda k typovému označeniu

DGCI - 25 - 1000 - KF - - - - - - - - - -

typ	
DGCI	lineárny pohon s odmeriavacím systémom
piest Ø [mm]	
zdvih [mm]	
vedenie	
KF	obežné guľôčkové vedenie
alternatívny prívod vzduchu	
–	nástrčný prípoj, obojstranný, spredu
QD	nástrčný prípoj, obojstranný, čelná strana
QR	nástrčný prípoj, jednostranný, čelná strana, vpravo
Q	prípoj, z čelnej strany otvorený, vpredu zatvorený
vozik	
GP	kryté obežné guľôčkové vedenie
mazanie	
–	štandardné
H1	mazivo pre potravinársky priemysel
funkcia mazania	
–	štandardné
C	mazací adaptér
prídavný vozik	
KL	prídavný vozik vľavo
KR	prídavný vozik vpravo
zverná jednotka	
–	bez
1H	1-kanálová
spôsob ovládania	
–	bez
PN	pneumatické ovládanie
tlmenie	
–	nastaviteľný mechanický doraz bez tlmenia
YSR	samonastaviteľné tlmiče nárazov
YSRW	tlmiče nárazov, samonastaviteľné, s progresívnou charakteristikou
osvedčenie EU	
EX2	II 3GD

Lineárne pohony DGCI, s odmeriavacím systémom

legenda k typovému označeniu

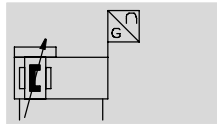


Lineárne pohony DGCI, s odmeriavacím systémom


údajový list

FESTO



funkcia



 www.festo.sk

 servis na opravy



-  - priemer
18 ... 63 mm
-  - dĺžka zdvíhu
100 ... 2000 mm

Všeobecné technické údaje					
piest Ø	18	25	32	40	63
konštrukcia	lineárny pohon bez piestnej tyče s odmeriavacím systémom				
spôsob činnosti	dvojčinný pohon				
princíp unášača	valec s drážkou, mechanická spojka				
vedenie	externé obežné guľôčkové vedenie				
montážna poloha	ľubovoľná				
spôsob upevnenia	profilové upevnenie				
	pätkové upevnenie				
	priame upevnenie				
tlmenie → 21	s kovovým pevným dorazom				
	s tlmičmi nárazov, nastaviteľnými v koncových polohách				
snímanie polohy	so zabudovaným odmeriavacím systémom				
princíp merania (odmeriavací systém)	digitálny, magnetostriktívny, bezdotykový s absolútnym meraním				
pneumatický prípoj ¹⁾	M5	G $\frac{3}{8}$	G $\frac{1}{4}$	G $\frac{3}{8}$	
zdvih ²⁾	[mm]	100, 160, 225, 300, 360, 450, 500, 600, 750, 850, 1000, 1250, 1500, 1750, 2000			
chránené vyhotovenie		voliteľné			-
max. rýchlosť ³⁾	[m/s]	5			
tolerancia zdvíhu	[mm]	0 ... 2,5			

- 1) odporúčané nástrčné prípoje → 44
na vopred zmontované nástrčné prípoje sú vhodné hadice s priemerom → 22
- 2) V kombinácii s CPX-CMAX pamätajte na zníženie zdvíhu.
- 3) Platí len pre aplikácie s regulátorom koncovkej polohy CPX-CMPX, SPC11 a s osovým kontrolérom CPX-CMAX. Inak je povolená maximálna rýchlosť 3 m/s.

Prevádzkové podmienky a podmienky okolia					
piest Ø	18	25	32	40	63
prevádzkový tlak	[bar]	2 ... 8		1,5 ... 8	
prevádzkový tlak ¹⁾	[bar]	4 ... 8			
prevádzkové médium ²⁾		stlačený vzduch podľa ISO 8573-1:2010 [6:4:4]			
upozornenie pre prevádzkové/ riadiace médium		prevádzka s mazaním nie je možná rosný bod 10°C pod teplotou okolia/média			
teplota okolia	[°C]	-10 ... +60			
odolnosť proti vibráciám podľa DIN/IEC 68 časť 2-6		pri 10 ... 58 Hz: 0,15 mm			
		pri 58 ... 150 Hz: 2G			
trvalá odolnosť proti nárazom podľa DIN/IEC 68 časť 2-27		polsínus 15g, 11 ms			
CE značka (pozrite vyhlásenie o zhode) ³⁾		podľa smernice EU-EMV			
osvedčenie		C-Tick			
vhodnosť pre potravinársky priemysel ⁴⁾		v zmysle vyhlásenia výrobcu			
odolnosť proti korózii KBK ⁵⁾		1			

- 1) Platí len pre aplikácie s regulátorom koncovkej polohy CPX-CMPX, SPC11 a s osovým kontrolérom CPX-CMAX
- 2) Tieto hodnoty vyžaduje proporcionálny prietokový ventil VPWP, MPYE
- 3) Rozsah využitia si prosím vyhládajte vo vyhlásení o zhode E: www.festo.com → Support → Anwenderdokumentation.
V prípade obmedzených možností využitia zariadenia v obytných, obchodných a priemyselných objektoch ako aj v malých prevádzkach, budú potrebné ďalšie opatrenia na zabezpečenie odolnosti proti rušeniu.
- 4) Ďalšie informácie www.festo.com/sp → Anwenderdokumentation.
- 5) Trieda odolnosti proti korózii 1 podľa normy Festo 940 070:
Konštrukčne diely s nízkymi nárokmi na odolnosť proti korózii. Ochrana pri preprave a skladovaní. Diely bez požiadaviek na vzhľad povrchu, určené napr. do skrytých vnútorných priestorov alebo zadne kryty.

Lineárne pohony DGCI, s odmeriavacím systémom

údajový list

FESTO

ATEX ¹⁾	
teplota okolia EX	0 °C ≤ Ta ≤ +50 °C
CE značka (viď vyhlásenie o zhode)	podľa smernice ochrany EU-Ex (ATEX)
ATEX kategória plyn	II 3G
Ex ochrana proti zapáleniu plyn	Ex nA IIC T4 X Gc
ATEX kategória prach	II 3D
Ex ochrana proti zapáleniu prach	Ex tc IIIC T120°C X Dc IP65

1) Dbajte na požiadavky certifikátu ATEX príslušenstva.

Sily [N] a energia nárazu [Nm]					
piest Ø	18	25	32	40	63
teoretická sila pri 6 bar	153	295	483	754	1870
energia nárazu v koncových polohách					
s pevným dorazom	0,4	0,5	0,7	0,7	0,7
s tlmičmi nárazov YSR/YSRW	→ 21				

Polohové vlastnosti s osovým kontrolérom CPX-CMAX					
piest Ø	18	25	32	40	63
montážna poloha	ľubovoľná				
rozlíšenie [mm]	0,01				
opakovateľná presnosť [mm]	→ 19				
minimálna záťaž, horizontálna ¹⁾ [kg]	1	2	3	5	12
maximálna záťaž, horizontálna ¹⁾ [kg]	15	30	50	75	180
minimálna záťaž, zvislá ¹⁾ [kg]	1	2	3	5	12
maximálna záťaž, zvislá ¹⁾ [kg]	5	10	15	25	60
min. rýchlosť pojazdu [m/s]	0,05				
max. rýchlosť [m/s]					3
typ. polohovací čas, dlhý zdvih ²⁾ [s]	0,75/1,15	0,65/1,00	0,65/1,05	0,70/1,05	1,05/1,20
typ. polohovací čas, krátky zdvih ³⁾ [s]	0,38/0,65	0,38/0,60	0,38/0,60	0,38/0,60	0,65/0,65
minimálny polohovací zdvih ⁴⁾ [%]	≤ 3				
obmedzenie zdvíhu ⁵⁾ [mm]	20	25	25	35	35
odporúčaný proporčný ventil pre CPX-CMAX	→ 44				

- 1) hmotnosť = užitočná hmotnosť + hmotnosť všetkých pohyblivých dielov pohonu
- 2) pri 6 bar, vodorovná montážna poloha, DGCI-XX-1000, 800 mm dráha posuvu pri min./max. hmotnosti
- 3) pri 6 bar, vodorovná montážna poloha, DGCI-XX-1000, dráha posuvu 100 mm pri min./max. hmotnosti
- 4) vzťahuje sa na maximálny zdvih pohonu, ale nie viac ako 20 mm
- 5) na každej strane pohonu je potrebné zachovať obmedzenie zdvíhu, max. polohovateľný zdvih je teda: zdvih – 2x obmedzenie zdvíhu

Silové vlastnosti regulácie s osovým kontrolérom CPX-CMAX					
piest Ø	18	25	32	40	63
montážna poloha	ľubovoľná				
max. regulovateľná sila ¹⁾ [N]	138	266	435	679	1683
typické trecie sily ²⁾ [N]	40	60	40	50	70
opakovateľná presnosť, regulácia tlaku ³⁾⁴⁾ [%]	< ±2				

- 1) chod dopredu/spätný chod pri 6 bar
- 2) Tieto hodnoty sa môžu pri jednotlivých valcoch výrazne líšiť a nie sú zaručené. Trecie sily treba vziať do úvahy, keby sa pridalo ešte externé vedenie alebo iné prvky vyvolávajúce trenie
- 3) Táto hodnota opisuje presnosť opakovania, akou sa riadi vnútorný diferenciálny tlak valca, a vzťahuje sa na maximálnu regulovateľnú silu.
- 4) Účinná sila na výrobok a jej presnosť do veľkej miery závisí nielen od presnosti opakovania vnútorného regulačného systému, ale aj od trenia celého systému. Treba pritom pamätať na to, že trecie sily vždy pôsobia proti smeru pohybu piestu. Pre výpočet približnej sily F pôsobiacej na výrobok je možné použiť tento vzorec:

$$F = F_{\text{požadovaná}} + F_{\text{trecie sily}} + \text{presnosť opakovania regulácie tlaku}$$

Lineárne pohony DGCI, s odmeriavacím systémom

údajový list

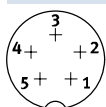
Charakteristiky polohovania s regulátorom koncovej polohy Soft Stop CPX-CMPX, SPC11						
piest \varnothing	18	25	32	40	63	
montážna poloha	ľubovoľná					
opakovateľná presnosť ¹⁾	[mm]	±2				
minimálna záťaž, horizontálna ²⁾	[kg]	1	2	3	5	12
maximálna záťaž, horizontálna ²⁾	[kg]	15	30	50	75	180
minimálna záťaž, zvislá ²⁾	[kg]	1	2	3	5	12
maximálna záťaž, zvislá ²⁾	[kg]	5	10	15	25	60
čas posuvu	[s]	→ návrhový softvér SoftStop: → www.festo.sk				
odporúčaný proporcionálny ventil						
pre CPX-CMPX	→ 45					
pre SPC11	→ 46					

- 1) Jedna medzipoloha. Presnosť v koncových polohách závisí výlučne od vyhotovenia koncových dorazov
 2) hmotnosť = užitočná hmotnosť + hmotnosť všetkých pohyblivých dielov pohonu

Elektrické údaje odmeriavací systém		
výstupný signál		digitálny
lineárne chyby ¹⁾	[%]	< ±0,02, min. ±50µm
max. rýchlosť	[m/s]	5
krytie		IP67
CE značka (viď vyhlásenie o zhode)		podľa smernice EU-EMV ²⁾
elektrické napájanie	[V DC]	24 (±25 %)
príkion	[mA]	100 typ.
max. teplotný koeficient	[ppm/°K]	15
elektrický prípoj		kábel s konektorom s 5 pólmi, okrúhly tvar M9
dĺžka kábla	[m]	1,5
kvalita kábla		vhodné do energetických reťazcov

- 1) vždy vzťahnuté na max. zdvih
 2) Rozsah využitia si prosím vyhládajte vo vyhlásení o zhode E: www.festo.com → Support → Anwenderdokumentation.
 V prípade obmedzených možností využitia zariadenia v obytných, obchodných a priemyselných objektoch ako aj v malých prevádzkach, budú potrebné ďalšie opatrenia na zabezpečenie odolnosti proti rušeniu.

Zapojenie zásuvky



pin	funkcia
1	24 V
2	n. z.
3	0 V

pin	funkcia
4	CAN_H
5	CAN_L
-	tienenie

Lineárne pohony DGCI, s odmeriavacím systémom

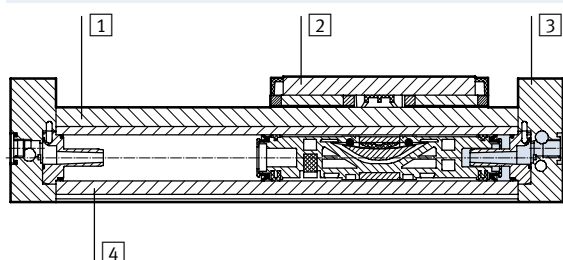
údajový list

FESTO

Hmotnosti [g]					
piest \varnothing	18	25	32	40	63
DGCI-...					
základná hmotnosť pri zdvihu 0 mm	1200	2400	3100	7300	22500
nárast hmotnosti pri zväčšení zdvihu o 10 mm	38	56	81	124	243
pohybovaná hmotnosť	360	770	1170	2360	8200
pohybovaná hmotnosť, prídavný vozík	300	650	950	2000	5600
DGCI-...-1H-PN – so zvernou jednotkou					
základná hmotnosť pri zdvihu 0 mm	-	3436	4582	12386	-
nárast hmotnosti pri zväčšení zdvihu o 10 mm	-	0,056	0,081	0,124	-
pohybovaná hmotnosť	-	1430	2084	5519	-

Materiály

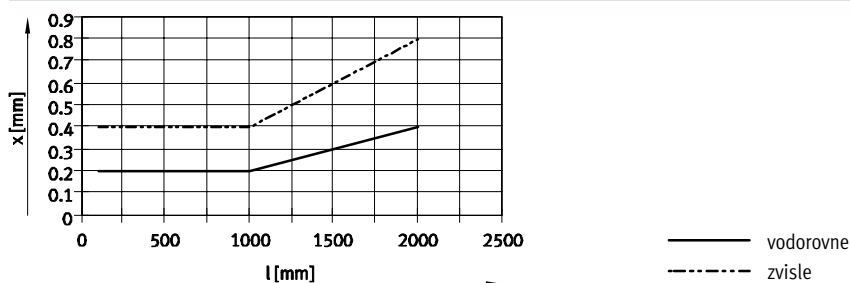
funkčný rez



Lineárne pohony

1 vodiaca koľajnica	oceľ, vysoko legovaná
2 vozík	oceľ, vysoko legovaná
3 uzatvárací kryt	eloxovaný hliník
4 profil valca, teleso	eloxovaný hliník
- tesnenia, tesniaca páska	polyuretán
- vodiaca páska, zachytávač špiny, presmerovanie	polyacetál
- kryt	polyacetál; polyamid; hliník, povrch ošetrený práškovaním
- odmeriavací systém	hliník, eloxovaný; polyftalamid, spevnený sklenými vlákňami
- kábel	polyuretán
- poznámka o materiáli	bez obsahu medi a PTFE

Presnosť opakovania x v závislosti od zdvihu l



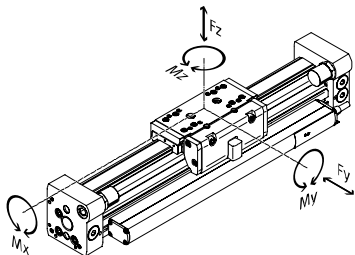
Lineárne pohony DGCI, s odmeriavacím systémom

údajový list

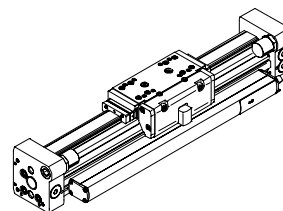
FESTO

Parametre zaťaženia pre lineárny pohon s obežným guľčkovým vedením a vedením

Uvedené sily a momenty sa vzťahujú na povrch vozíka a jeho stred. Pri dynamickej prevádzke nesmú byť tieto hodnoty prekročené. Prítom je treba venovať veľkú pozornosť priebehu brzdenia.



GP – chránené vedenie



V prípade, že na pohon pôsobí viac z nižšie uvedených síl a momentov súčasne, musí byť okrem uvedených maximálnych hodnôt zaťaženia dodržaná ešte nasledujúca rovnica:

$$\frac{F_y}{F_{y_{max}}} + \frac{F_z}{F_{z_{max}}} + \frac{M_x}{M_{x_{max}}} + \frac{M_y}{M_{y_{max}}} + \frac{M_z}{M_{z_{max}}} \leq 1$$

Prípustné sily a momenty		18	25	32	40	63
piest Ø						
F _{y_{max.}}	[N]	1850	3050	3310	6890	15200
F _{z_{max.}}	[N]	1850	3050	3310	6890	15200
M _{x_{max.}}	[Nm]	16	36	54	144	529
M _{y_{max.}}	[Nm]	51	97	150	380	1157
M _{z_{max.}}	[Nm]	51	97	150	380	1157

- upozornenie

V záujme zamedzenia vzniku pnutí na vozíkoch je nutné na hornej

ploche montážneho dielu dodržať rovinnosť min. 0,01 mm.

Lineárne pohony DGCI, s odmeriavacím systémom

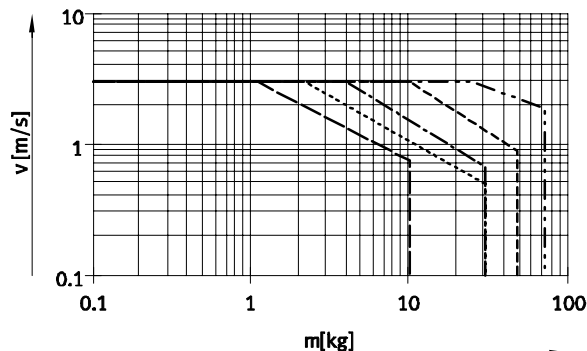
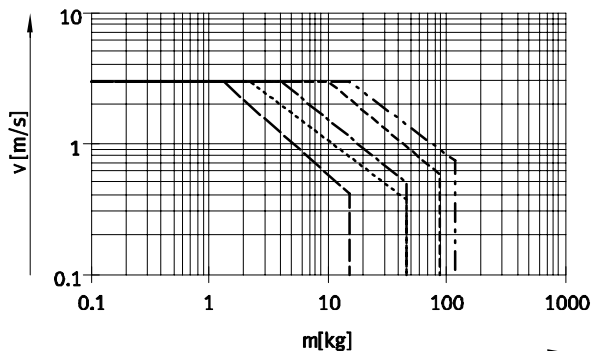
údajový list

FESTO

Maximálna prípustná rýchlosť piesta s tlmími nárazov v, v závislosti od užitočného zaťaženia m

piest Ø 18 ... 63 s tlméním YSR

piest Ø 18 ... 63 s tlméním YSRW



— Ø 18 - - - - - Ø 40
 ····· Ø 25 - · - · - · Ø 63
 - · - · - · Ø 32

⚠ upozornenie

Tieto údaje predstavujú dosiahnuteľné maximálne hodnoty. V praxi sa môžu tieto hodnoty líšiť podľa hmotnosti užitočnej záťaže.

Technické údaje – zverná jednotka

rozmery → 32

veľkosť	25	32	40
pneumatický prípoj	M5	M5	M5
spôsob upínania	upínanie pružinou, uvoľňovanie tlakovým vzduchom		
statická prídružná sila [N]	320	500	1200
max. počet núdzových zastavení ¹⁾	-	-	750
pri referenčnej energii [Nm]			35
počet upnutí pri nominálnej záťaži [mil. cyklov]	0,45	0,55	0,05

1) Pod núdzovým zastavením rozumieme zabrzdzenie užitočnej záťaže pri výpadku energie pohonu osi.

Prevádzkové podmienky a podmienky okolia – zverná jednotka

prevádzkové médium	stlačený vzduch podľa ISO 8573-1:2010 [7:4:4]	
prevádzkový tlak		
zverná jednotka otvorená [bar]	4,5 ... 8	
zverná jednotka zatvorená [bar]	beztlakový stav	
teplota okolia [°C]	-10 ... +60	

⚠ upozornenie

Žiadna redukcia zdvíhu v kombinácii so zvernou jednotkou, pohon je predĺžený o dĺžku zvernej jednotky.

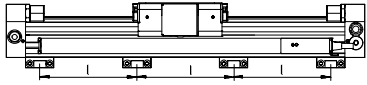
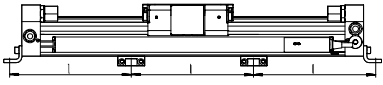
Lineárne pohony DGCI, s odmeriavacím systémom

údajový list

FESTO

Počet profilových upevnení MUC v závislosti od celkovej dĺžky

Príliš veľké vzdialenosti medzi profilovými upevneniami môžu znížiť presnosť polohovania. Nasledujúca tabuľka uvádza minimálny počet potrebných profilových a pätkových upevnení.

zdvih [mm]	počet upevňovacích prvkov	
	typové označenie M profilové upevnenie	typové označenie F pätkové upevnenie + profilové upevnenie
		
100 ... 400	2	2
401 ... 600	2	1
601 ... 1200	3	1
1201 ... 1400	3	2
1401 ... 2000	4	2

Priemer hadice pre vopred zmontované nástrčné prípoje

veľkosť	zdvih [mm]	Ø v [mm]			
		6	8	10	12
DGCI-18	100 ... 2000	■	-	-	-
DGCI-25	100 ... 160	■	-	-	-
	225 ... 2000	-	■	-	-
DGCI-32	100 ... 2000	-	■	-	-
DGCI-40	100 ... 750	-	■	-	-
	850 ... 2000	-	-	■	-
DGCI-63	100 ... 300	-	■	-	-
	360 ... 750	-	-	■	-
	850 ... 2000	-	-	-	■

Lineárne pohony DGCI, s odmeriavacím systémom

údajový list

FESTO

Centrálne mazanie

Pomocou mazacieho adaptéra je možné mazať vedenie lineárneho pohonu DGCI prostredníctvom poloautomatického alebo automatického premazávacieho zariadenia, v aplikáciách vo vlhkom, resp. mokrom prostredí.

- pre piest \varnothing 25, 32, 40, 63
- Moduly sú vhodné pre oleje a mazivá.
- Rozmery lineárnych pohonov DGCI s modulom pre centrálne mazanie alebo bez neho sú identické.
- Oba mazacie adaptéry musia byť uzatvorené.

- Na každej strane sú tri možnosti pripojenia.
- Použiteľné v kombinácii:
 - štandardný vozík GK
 - prídavný vozík KL/KR
- Nepoužiteľné v kombinácii:
 - kryté obežné guľôčkové vedenie GP

rozmery vozíka

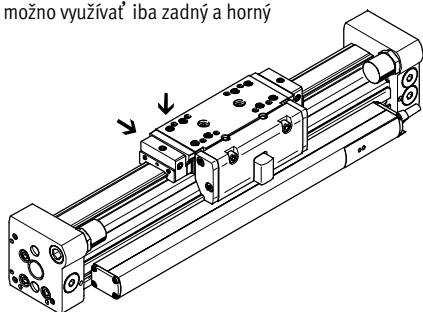
→ 30

typové označenie C v stavebnici

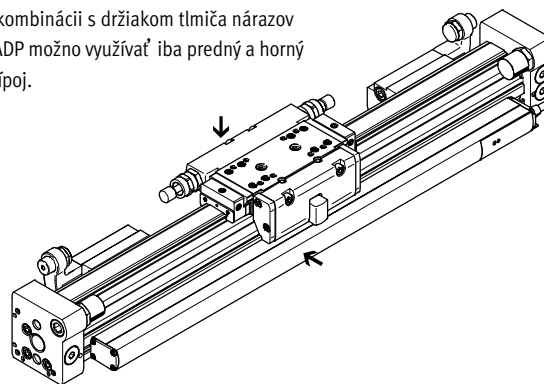
výrobkov → 37

Možnosti pripojenia

V kombinácii s tlmíči nárazov v uzatváracích vekách možno využívať iba zadný a horný prípoj.

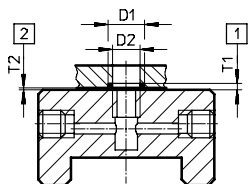


V kombinácii s držiakom tlmíča nárazov DADP možno využívať iba predný a horný prípoj.



Možnosti pripojenia pre konštrukcie zákazníka

Vedľa uvedený náčrt ukazuje možnosti pripojenia na hornom mazacom mieste nad konštrukciou zákazníka.



D1 $8^{+0,2}$ mm

D2 6 mm

T1 $0,6^{-0,05}$ mm

T2 $0,1^{+0,2}$ mm

kruhovité tesnenie \varnothing 6x1 mm
(DIN3771)

1 hĺbka drážky pre kruhovité tesnenie

2 požadovaná vzduchová medzera

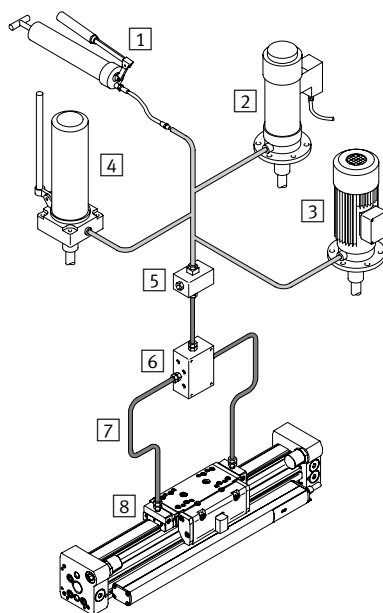
ostatné rozmery → 30

Konštrukcia centrálneho mazania

Pre centrálne mazanie sú potrebné rôzne doplnkové konštrukčné diely. Na obrázku sú opísané rôzne možnosti (s ručným čerpadlom, pneumatickým nádržovým čerpadlom alebo elektrickým nádržovým čerpadlom) minimálnej konfigurácie centrálneho mazania. Doplnkové konštrukčné diely nie sú dodávané spoločnosťou Festo, možno ich objednať u nasledujúcich firiem:

- firma Lincoln
- firma Bielomatik
- firma SKF (Vogel)

Tieto firmy sú odporúčané spoločnosťou Festo, pretože dodávajú všetky potrebné montážne diely.



1 ručné čerpadlo

2 pneumatické nádržové čerpadlo

3 elektrické nádržové čerpadlo

4 manuálne nádržové čerpadlo

5 blok koncoviek

6 rozdeľovací blok

7 hadice a rúry

8 prípojky

Lineárne pohony DGCI, s odmeriavacím systémom

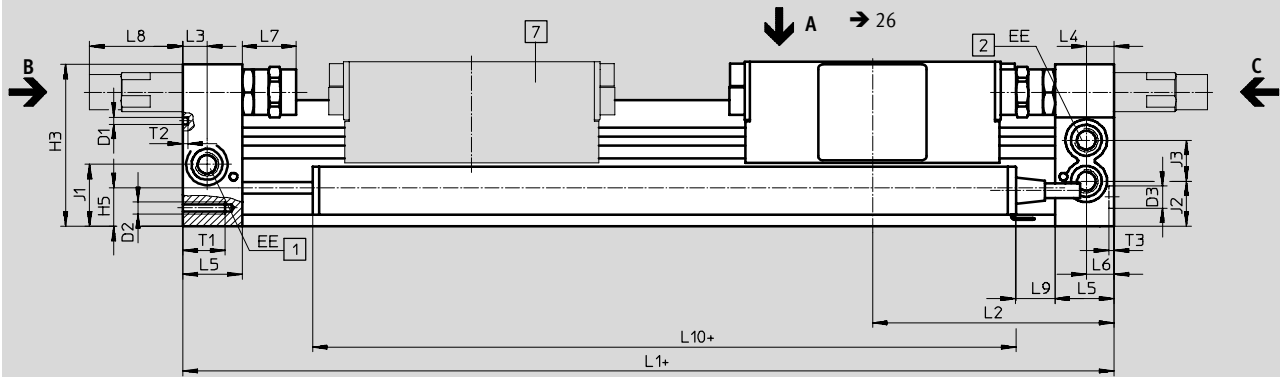
údajový list

FESTO

Rozmery

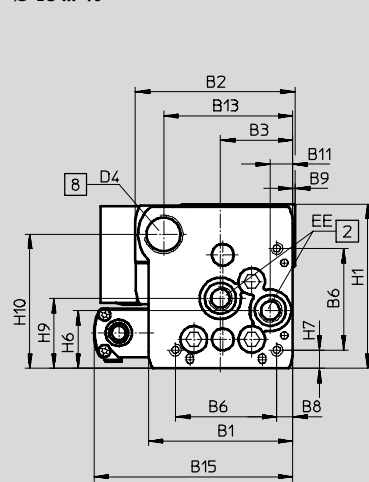
sťahovanie CAD modelov → www.festo.sk

Ø 18 ... 63

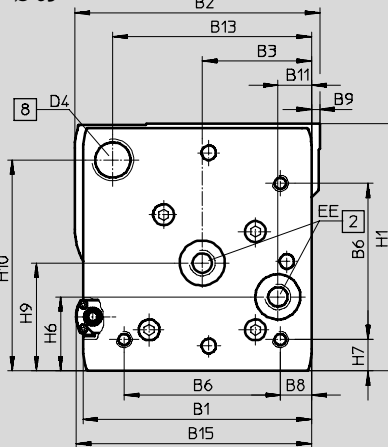


pohľad C

Ø 18 ... 40



Ø 63



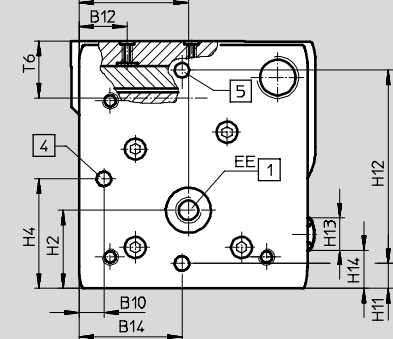
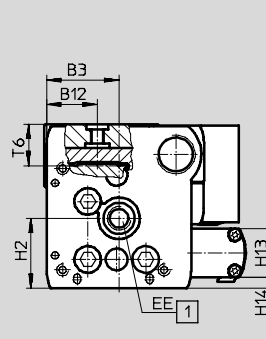
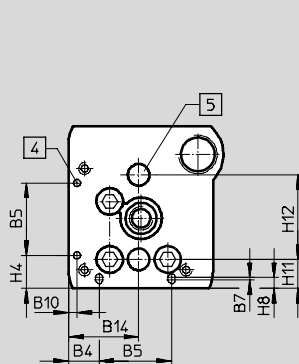
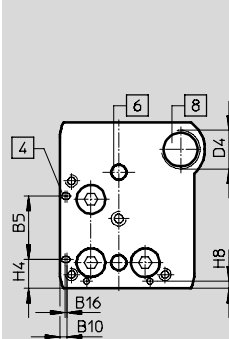
pohľad B

Ø 18

Ø 25 ... 40

Ø 18 ... 40

Ø 63



- + pripočítať dĺžku zdvihu
1 prípoj vzduchu, voliteľné na 2 stranách (čelne alebo spredu)

- 2 prípoj vzduchu, voliteľné na 2 stranách pre jednostranný prívod vzduchu (čelne alebo spredu)

- 4 aretačný otvor pre pätkové upevnenie HPC
5 otvor pre strediaci kolík ZBS

- 6 otvor pre strediacie puzdro ZBH
7 prídavný vozík
8 závit na koncový doraz

Lineárne pohony DGCI, s odmeriavacím systémom

údajový list

∅	B1	B2	B3	B4	B5	B6	B7	B8	B9	B10	B11	B12
[mm]				±0,1	±0,05			±0,1				
18	44,5	49,9	19,5	8,8	21	31	-	3,8	1	2,4	5,5	15,5
25	59,8	66	30	12,65	30	42	1	6,65	1	3,5	9,3	21
32	73	79	38,5	5,7	63,1	57,5	-	8,5	1,5	14	14,9	18
40	91	98,5	45	17,2	55	65	-	12,2	2	8	16,5	24,8
63	142	149	68	-	-	97	-	19,5	5	15,5	21	30

∅	B13	B14	B15	B16	D1	D2	D3	D4	EE	H1	H2	H3
[mm]		±0,05			∅		∅					
					H7							
18	39	19,5	68,3	0,8	2±0,05	M4	5	M12x1	M5	56,3	23,1	55
25	53	29	82,4	-	3±0,05	M5	9	M16x1	G $\frac{3}{8}$	68	29	67
32	65	38,5	97,8	-	3±0,05	M6	9	M16x1	G $\frac{3}{8}$	78,5	30	77
40	80,5	45	110,3	-	4±0,05	M6	9	M22x1,5	G $\frac{1}{4}$	99,5	41,5	97,5
63	123,5	68	146,3	-	9 ^{H7}	M10	9	M26x1,5	G $\frac{3}{8}$	153,5	48,5	151

∅	H4	H5	H6	H7	H8	H9	H10	H11	H12	H13	H14	J1	J2	J3
[mm]	±0,1								±0,05					
18	9,6	13,4	20	4,6	2,4	25,2	46	8,5±0,15	30	20	2,3	20	16,5	11
25	13,65	15,8	24	7,65	4,5	29	55,5	12±0,15	35	20	4,7	26,1	18,6	17
32	5,7	17	27,7	8,5	14	35,2	63,8	11,45±0,15	50	20	5,9	30	22	18,5
40	17,2	25	36,5	12,2	8	44	81,5	15±0,15	60	20	13,9	35	26	26
63	68	34,8	46	19,5	-	67	131	15,5±0,2	120	20	23,7	41,5	39,5	31,5

∅	L1			L2			L3	L4	L5	L6	L7		
	KF	KF-GP	1H-PN	KF	KF-GP	1H-PN					KF	KF-GP	KF-YSR(W)
[mm]													
18	150	157	-	74,5	78	-	5,7	5,8	15	5,5	14,5 ... 16,5	18 ... 20	14,5 ... 34,5
25	200	205	271	100	102,5	100	10,5	10,6	24,5	10,6	22,5 ... 26,5	25 ... 29	22,5 ... 47,5
32	250	250	320,5	124,8	124,8	124,8	14,5	14,5	30,5	14,5	27,3 ... 32,3	27,3 ... 32,3	27,3 ... 52,3
40	300	312	458	150	156	150	14,6	14,6	33,5	14,6	31 ... 36	37 ... 42	31 ... 56
63	400	-	-	200	-	-	20	20	44	20	41 ... 46	-	41 ... 76

∅	L8		L9		L10	T1	T2	T3	T6	tolerancia zd- vihu
	YSR	YSRW	KF	KF-GP						
[mm]					max.			+0,2		
18	29,9	32,6	-	3,5	119	9	2	3,1	15	0 ... 2,5
25	35,6	38,6	16,5	19	119	17,5	2	2,1	17,3	
32	19,5	28	35,3	35,3	119	15	2	2,1	20	
40	38,5	43,5	17	23	119	20	2	2,1	25,7	
63	38,3	48,3	97	-	119	27,5	2,1 ^{+0,2}	2,1	36,1	



upozornenie

Ak má odmeriavací systém dobre fungovať a ak má byť lineárny pohon DGCI stabilný, nesmie byť vzdialenosť L7 menšia, ako je uvedené v tabuľke.

Lineárne pohony DGCI, s odmeriavacím systémom

údajový list

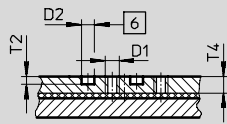
FESTO

Rozmery

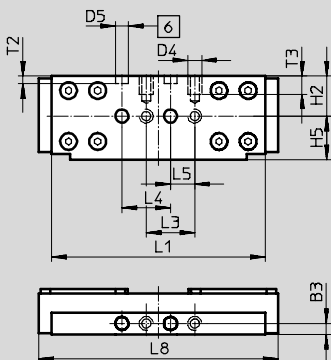
sťahovanie CAD modelov → www.festo.sk

vozík

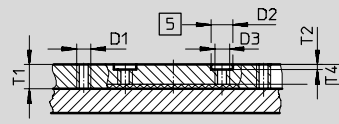
Ø 18



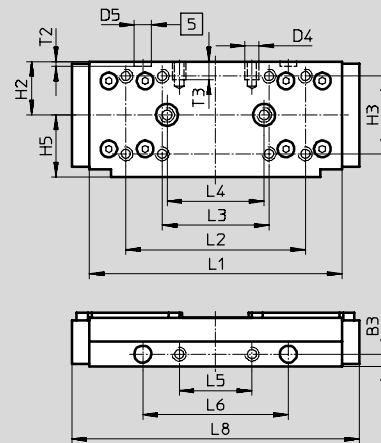
pohľad A



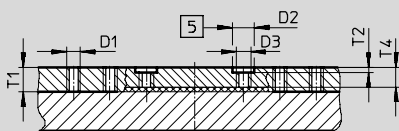
Ø 25



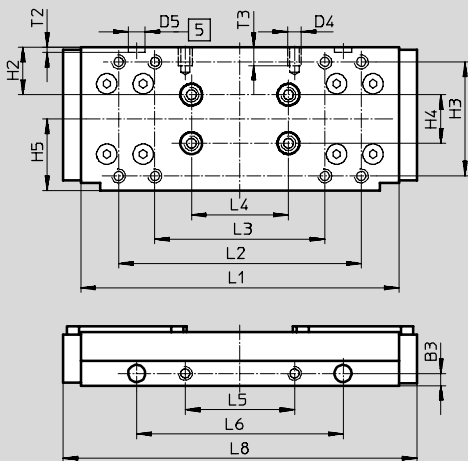
pohľad A



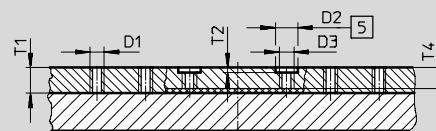
Ø 32



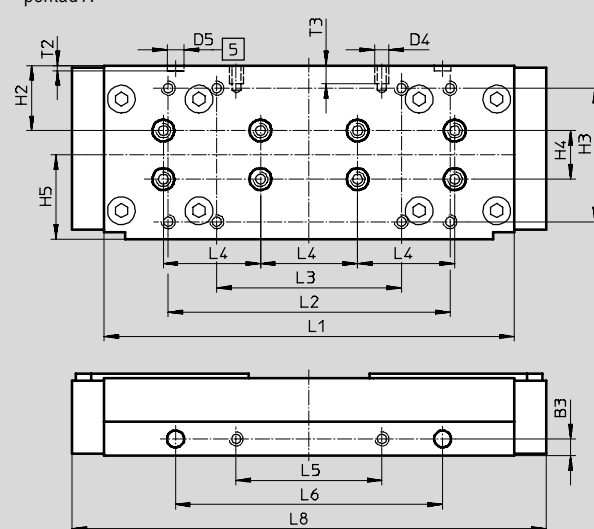
pohľad A



Ø 40



pohľad A



- 5 otvor pre strediace puzdro ZBH
- 6 otvor pre strediaci kolík ZBS

Lineárne pohony DGCI, s odmeriavacím systémom

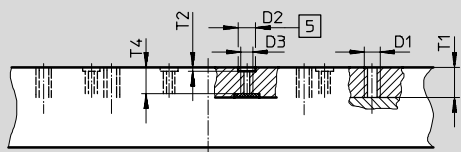
údajový list

Rozmery

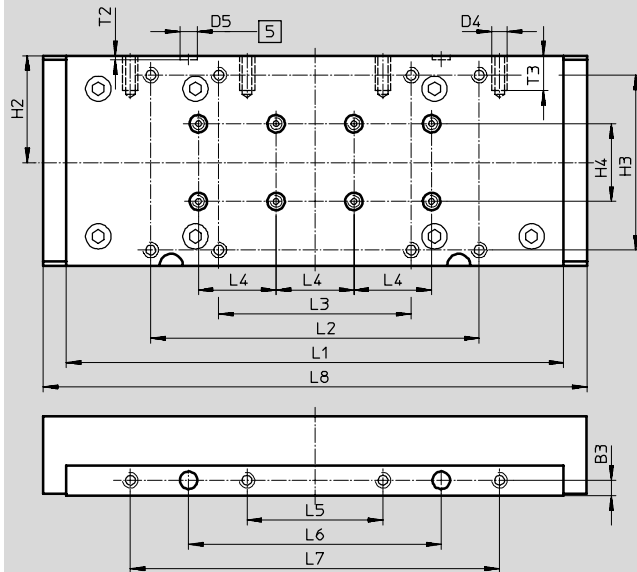
sťahovanie CAD modelov → www.festo.sk

vozič

Ø 63



pohľad A



5 otvor pre strediacie puzdro ZBH

6 otvor pre strediaci kolík ZBS

Ø	B3	D1	D2	D3	D4	D5	H2	H3	H4	H5	L1
[mm]	±0,05		Ø H7			Ø H7			±0,03	±0,1	
18	4,5	M5	5	-	M5	5	16,5	-	-	18	88±0,1
25	5	M5	9	M6	M5	7	22	32±0,2	-	25,5	104±0,2
32	5	M5	9	M6	M5	7	19,5	47±0,2	20	29,5	131±0,2
40	7	M5	9	M6	M6	7	26,8	55±0,2	20	34,7	169±0,2
63	8	M8	9	M6	M8	9	55	90±0,3	40	-	256±0,1

Ø	L2	L3	L4	L5	L6	L7	L8	T1	T2	T3	T4
[mm]	±0,2		±0,03	±0,1	±0,05	±0,1					
18	-	20±0,1	20	10	-	-	99	-	3,1±0,1	7,5	6,7
25	74	44±0,2	40	30	60	-	118,5	10	2,1±0,2	7,5	8
32	100	70±0,2	40	45	85	-	145,7	10	2,1±0,2	7,5	8
40	116	76±0,2	40	60	110	-	195,4	10,5	2,1±0,2	7,5	8,5
63	169	99±0,2	40	70	130	190	280	15,5	2,1±0,2	18	13,6

Lineárne pohony DGCI, s odmeriavacím systémom

údajový list

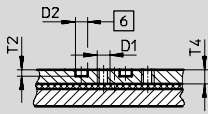
FESTO

Rozmery

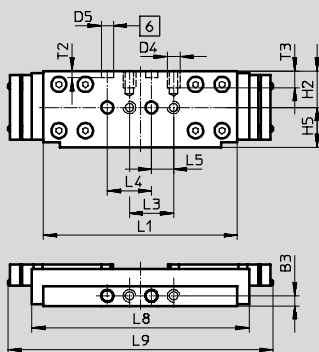
sťahovanie CAD modelov → www.festo.sk

vozík, variant GP – kryté obežné guľôčkové vedenie

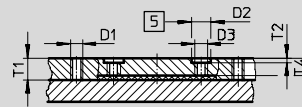
Ø 18



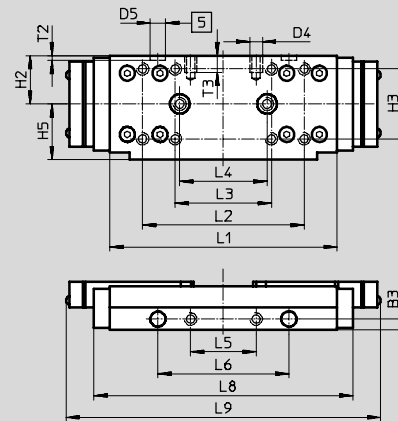
pohľad A



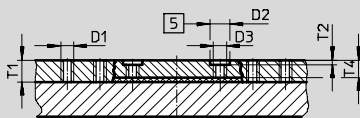
Ø 25



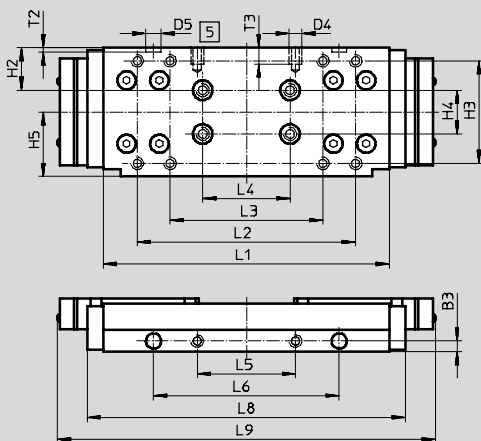
pohľad A



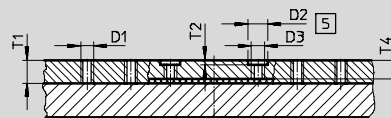
Ø 32



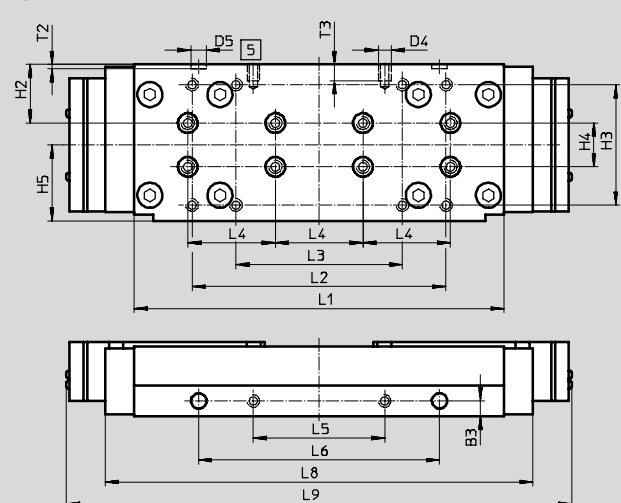
pohľad A



Ø 40



pohľad A



- 5 otvor pre strediacu puzdro ZBH
- 6 otvor pre strediaci kolík ZBS

Lineárne pohony DGCI, s odmeriavacím systémom

FESTO

údajový list

∅	B3	D1	D2	D3	D4	D5	H2	H3
[mm]	±0,05		∅ H7			∅ H7		
18	4,5	M5	5	-	M5	5	16,5	-
25	5	M5	9	M6	M5	7	22	32±0,2
32	5	M5	9	M6	M5	7	19,5	47±0,2
40	7	M5	9	M6	M6	7	26,8	55±0,2

∅	H4	H5	L1	L2	L3	L4	L5	L6
[mm]	±0,03	±0,1		±0,2		±0,03	±0,1	±0,05
18	-	18	88±0,1	-	20±0,1	20	10	-
25	-	25,5	104±0,2	74	44±0,2	40	30	60
32	20	29,5	131±0,2	100	70±0,2	40	45	85
40	20	34,7	169±0,2	116	76±0,2	40	60	110

∅	L8	L9	T1	T2	T3	T4
[mm]						
18	99	120	-	3,1±0,1	7,5	6,7
25	118,5	144	10	2,1±0,2	7,5	8
32	145,7	173	10	2,1±0,2	7,5	8
40	195,4	231	10,5	2,1±0,2	7,5	8,5

Lineárne pohony DGCI, s odmeriavacím systémom

údajový list

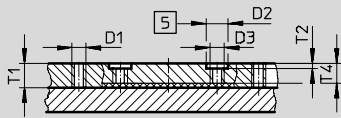
FESTO

Rozmery

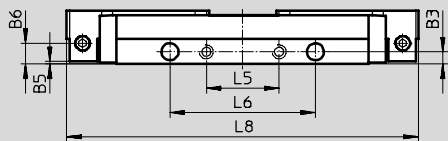
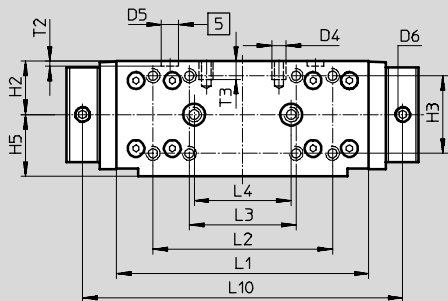
sťahovanie CAD modelov → www.festo.sk

voziček, variant C – mazací adaptér

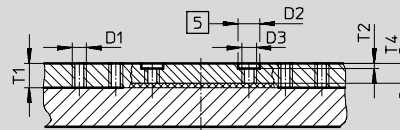
Ø 25



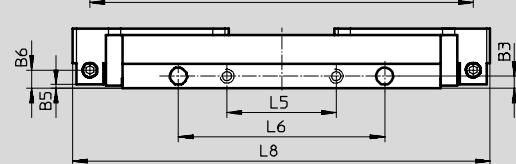
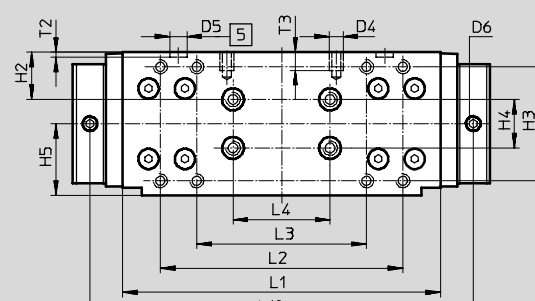
pohľad A



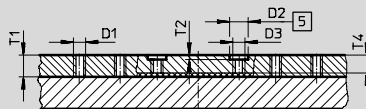
Ø 32



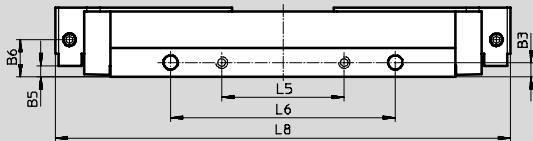
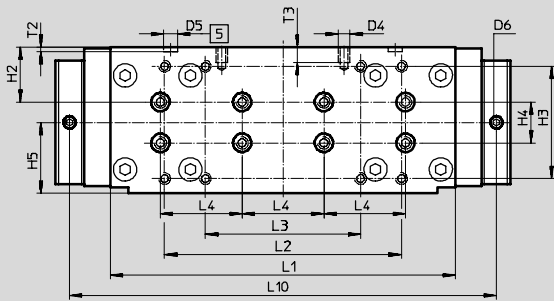
pohľad A



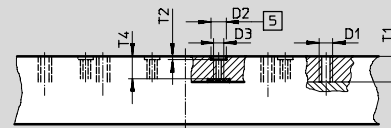
Ø 40



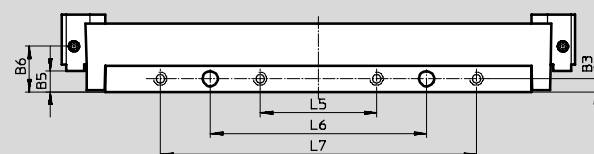
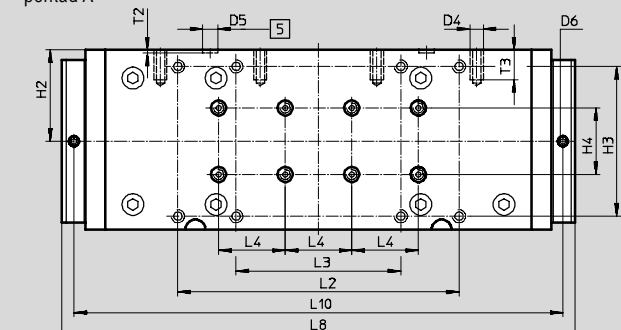
pohľad A



Ø 63



pohľad A



5 otvor pre strediace puzdro ZBH

Lineárne pohony DGCI, s odmeriavacím systémom

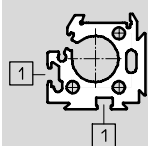
údajový list

∅	B3	B5	B6	D1	D2	D3	D4	D5	D6	H2	H3	H4	H5
[mm]	±0,05	±0,05			∅ H7			∅ H7				±0,03	±0,1
25	5	1	8,5	M5	9	M6	M5	7	M6x1	22	32±0,2	-	25,5
32	5	1,5	7,5	M5	9	M6	M5	7	M6x1	19,5	47±0,2	20	29,5
40	7	18,2	18,2	M5	9	M6	M6	7	M6x1	26,8	55±0,2	20	34,7
63	8	12,5	27,5	M8	9	M6	M8	9	M6x1	55	90±0,3	40	-

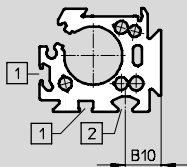
∅	L1	L2	L3	L4	L5	L6	L7	L8	L10	T1	T2	T3	T4
[mm]		±0,2	±0,2	±0,03	±0,1	±0,05	±0,1				+0,2		
25	104±0,2	74	44	40	30	60	-	145	132	10	2,1	7,5	8
32	131±0,2	100	70	40	45	85	-	172	158	10	2,1	7,5	8
40	169±0,2	116	76	40	60	110	-	223	209	10,5	2,1	7,5	8,5
63	256±0,1	169	99	40	70	130	190	308,4	293,8	15,5	2,1	18	13,6

Profilová rúra

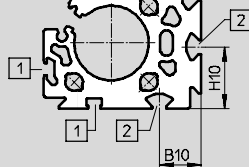
∅ 18



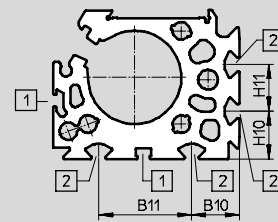
∅ 25



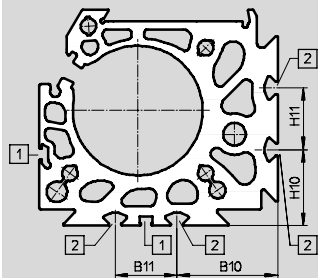
∅ 32



∅ 40



∅ 63



- 1 drážka pre snímače koncových polôh
- 2 upevňovacia drážka pre drážkový kameň

∅	B10	B11	H10	H11
[mm]				
25	15,23	-	-	-
32	18	-	26,5	-
40	20,5	40	20,5	20
63	49	30	37	30

Lineárne pohony DGCI, s odmeriavacím systémom

údajový list

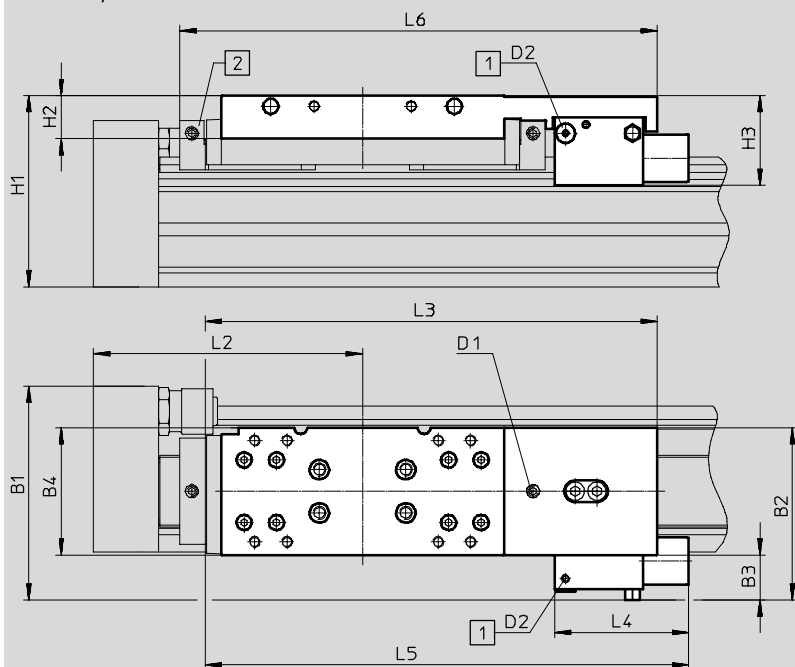
FESTO

Rozmery

sťahovanie CAD modelov → www.festo.sk

1H – so zvernou jednotkou

velkosť 25/32



 upozornenie

celková dĺžka L1 pri zdvihu = 0 mm → 25

Pri dodatočnej montáži/demontáži treba pamätať na to, že rozmer H1 je pri lineárnom pohone so zvernou jednotkou vyšší.

1 prípoj stlačeného vzduchu
2 mazací adaptér

typ	B1	B2	B3	B4	H1	H2	H3	D1	D2	L2	L3	L4	L5	L6
DGCI-25-...-1H-PN	83,6	64,9	17,6	47,5	79	21	39,5	M6	M5	100	182,3	63	198	-
DGCI-25-...-C-1H-PN														193,8
DGCI-32-...-1H-PN	99,9	79,9	20,9	59	88,5	20	41,5	M6	M5	124,8	209,4	62	223,9	-
DGCI-32-...-C-1H-PN														221

Lineárne pohony DGCI, s odmeriavacím systémom

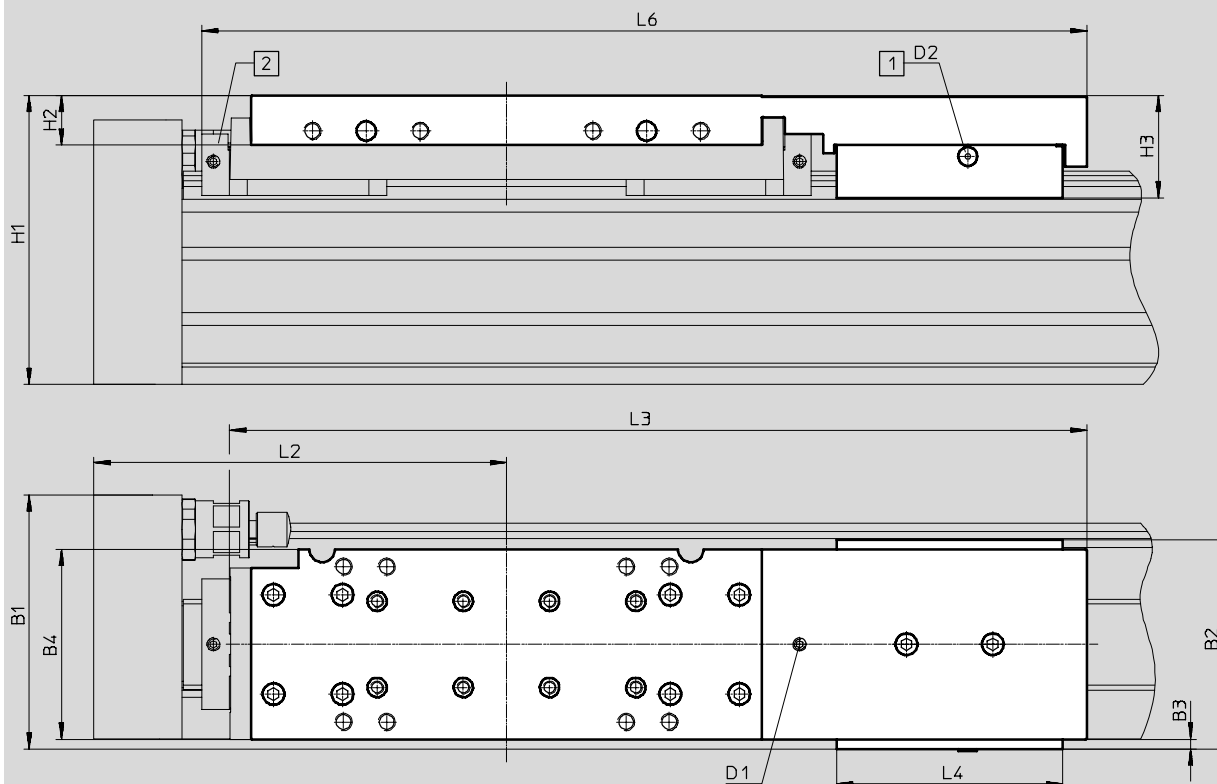
údajový list

Rozmery

sťahovanie CAD modelov → www.festo.sk

1H – so zvernou jednotkou

velkosť 40



 upozornenie

celková dĺžka L1 pri zdvíhu = 0 mm → 25

Pri dodatočnej montáži/demontáži treba pamätať na to, že rozmer H1 je pri lineárnom pohone so zvernou jednotkou vyšší.

1 prípoj stlačeného vzduchu
2 mazací adaptér

typ	B1	B2	B3	B4	H1	H2	H3	D1	D2	L2	L3	L4	L6
DGCI-40-...-1H-PN	109,9	97	11,7	69,4	113,5	28	48,9	M6	M5	150	331,2	105	-
DGCI-40-...-C-1H-PN													345,7

Lineárne pohony DGCI, s odmeriavacím systémom

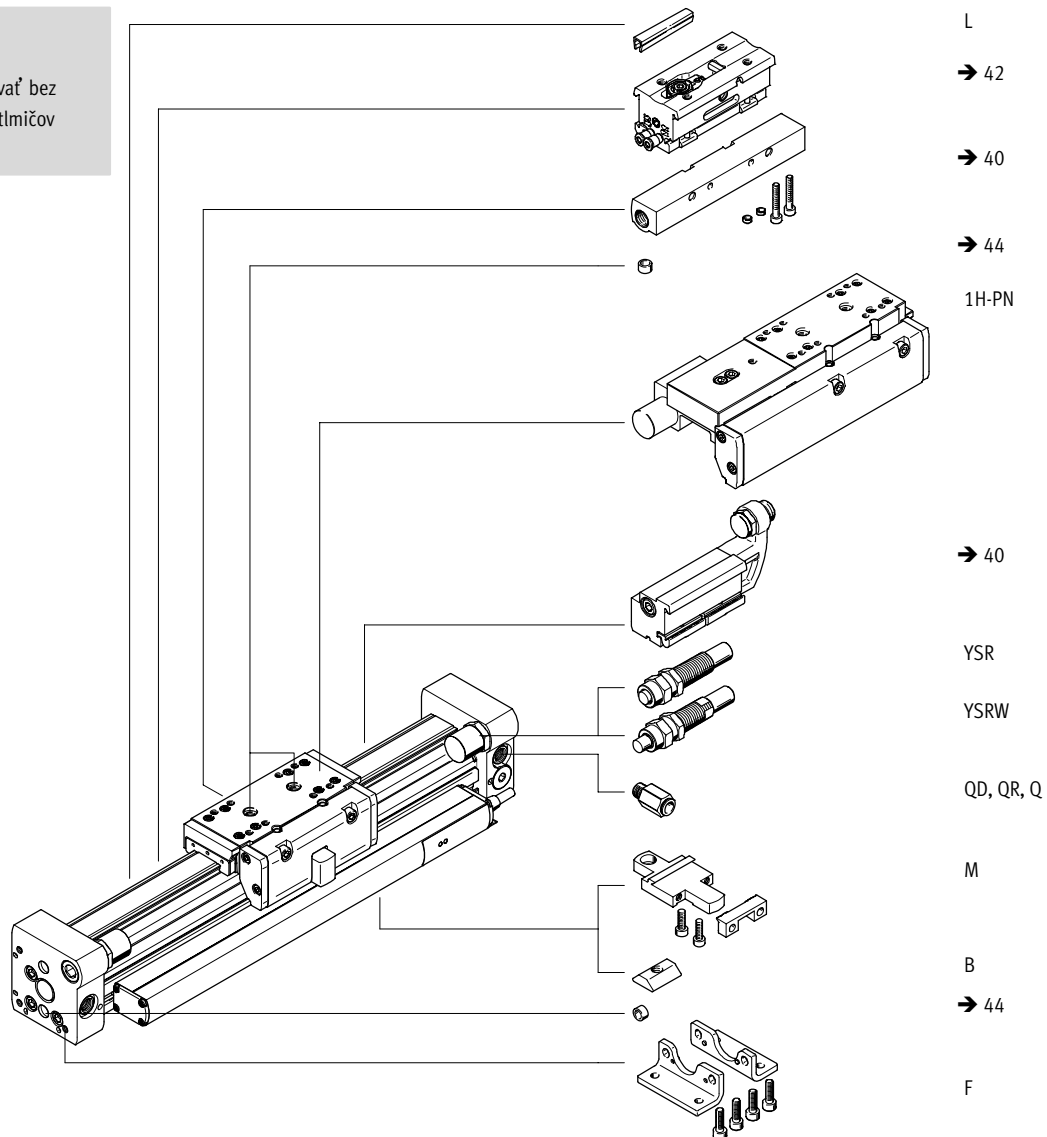
typové označenie – stavebnice výrobkov

FESTO

Typové označenie

⚠ upozornenie

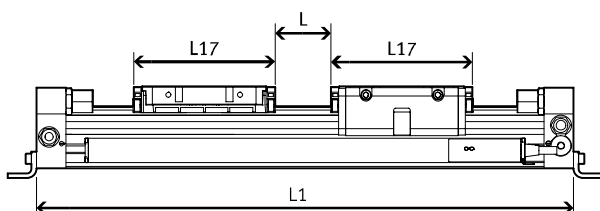
Pohon sa nesmie používať bez koncových dorazov ani tlmičov nárazov.



Skrátenie pracovného zdvíhu pri objednávke prídavného vozíka KL alebo KR

V prípade lineárneho pohonu DGCI s prídavným vozíkom sa redukuje dĺžka pracovného zdvíhu o dĺžku

prídavného vozíka a vzdialenosť medzi oboma vozíkmi.



Dané:
DGCI-18-500-...
L = 20 mm
L17 = 99 mm

Pracovný zdvih sa redukuje na
381 mm = 500 mm – 20 mm – 99 mm

∅ [mm]	L17	
	DGCI-...-KF	DGCI-...-KF-...-GP
18	99	120
25	118,5	144
32	145,7	173
40	195,4	231
63	280	-

Lineárne pohony DGCI, s odmeriavacím systémom

typové označenie – stavebnica výrobkov

Typové označenie – alternatívny prívod stlačeného vzduchu

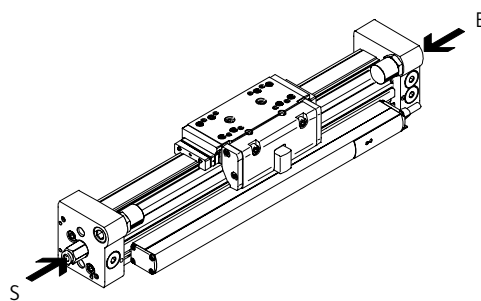
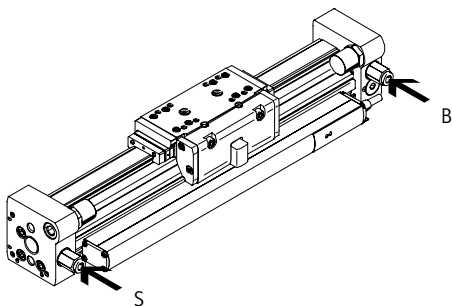
Pri objednávaní lineárneho pohonu si môžete vybrať zo štyroch prípojov stlačeného vzduchu (pozri nižšie).

Aby sme vám uľahčili uvedenie do prevádzky, lineárny pohon dodávame s nástrčnými prípojmami v rôznych

farbách (čierny alebo modrý uvoľňovací krúžok) a DGCI-...Q dodávame bez nástrčných prípojov.

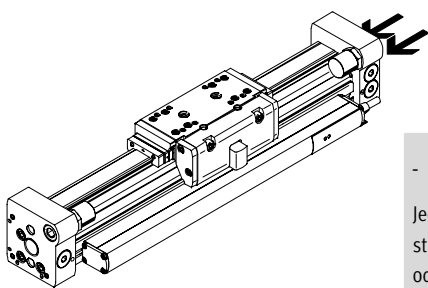
nástrčný prípoj, obojstranný, spredu (štandardný)
DGCI-...

nástrčný prípoj, obojstranný, čelná strana
DGCI-...-QD

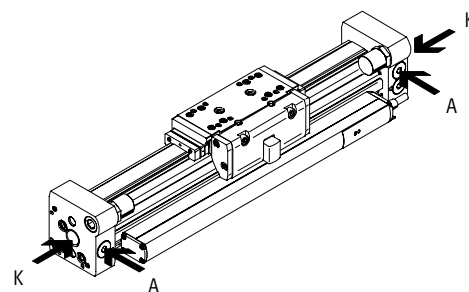


nástrčný prípoj, jednostranný, čelná strana
DGCI-...-QR

bez nástrčných prípojov, otvorený na čelnej strane
DGCI-...Q



upozornenie
Jednostranné napájanie stlačeným vzduchom sa odporúča len pre zdvihy do 600 mm.



smer pohybu vozíka:

S doprava: prípojka s čiernym uvoľňovacím krúžkom

B doľava: prípojka s modrým uvoľňovacím krúžkom

alternatívna možnosť pripojenia

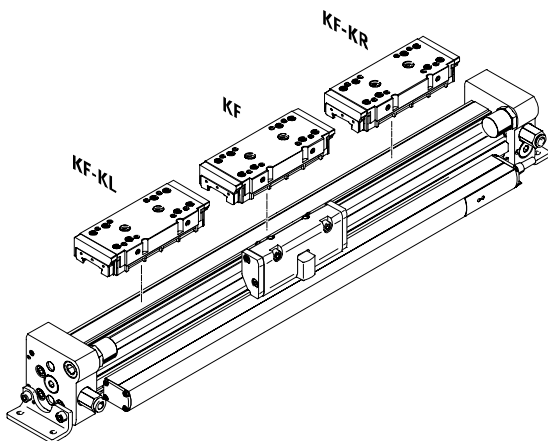
K prípoje stlačeného vzduchu otvorené

A prípoje stlačeného vzduchu zatvorené

Typové označenie

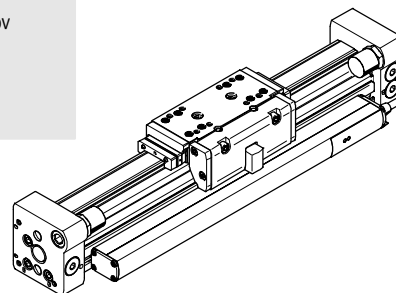
KL/KR – s prídavným vozíkom

GP – S krytým obežným guľčkovým vedením



upozornenie

Pri variante GP sa môžu v uzatváracích vekách používať iba pevné dorazy. Tlmiče nárazu sa môžu použiť iba s tlmičom nárazov DADP-DGC.



Lineárne pohony DGCI, s odmeriavacím systémom

FESTO

typové označenie – stavebnica výrobkov

Tabuľka pre objednávku									
veľkosť	18	25	32	40	63	podmienky	kód		zadanie kódu
M č. stavebnice	544425	544426	544427	544428	544429				
funkcia	lineárny pohon s odmeriavacím systémom						DGCI		DGCI
piest Ø [mm]	18	25	32	40	63		-...		
zdvih [mm]	100, 160, 225, 300, 360, 450, 500, 600, 750, 850, 1000, 1250, 1500, 1750, 2000						-...		
vedenie	obežné guľôčkové vedenie						-KF		-KF
O alternatívny prívod vzduchu	nástrčný prípoj obojstranný, spredu (štandardný)								
	nástrčný prípoj, obojstranný, čelná strana						-QD		
	nástrčný prípoj, jednostranný, čelná strana, vpravo					1	-QR		
	prípoj (z čelnej strany otvorený, vpredu zatvorený)						-Q		
↓	M5	G $\frac{1}{8}$	G $\frac{1}{8}$	G $\frac{1}{4}$	G $\frac{3}{8}$				

1 QR len pre zdvih 100 ... 600 mm

M minimálne údaje

O možnosti

prenosový kód objednávky

DGCI - - - **KF** -

Lineárne pohony DGCI, s odmeriavacím systémom

typové označenie – stavebnica výrobkov

Tabuľka pre objednávku										
veľkosť	18	25	32	40	63	podmienky	kód	zadanie kódu		
↓ vozík	kryté obežné guľčkové vedenie					-	2	-GP		
0 mazanie	štandardné									
	mazivo pre potravinársky priemysel						3	-H1		
funkcia mazania	štandardné									
	-	mazací adaptér						-C		
prídavný vozík vľavo	štandardný prídavný vozík , vľavo						4	-KL		
prídavný vozík vpravo	štandardný prídavný vozík, vpravo						4	-KR		
zverná jednotka	- bez					-				
	-	1-kanálová				-	5	-1H		
spôsob ovládania	- bez					-				
	-	pneumatické ovládanie				-	5	-PN		
tlmenie	nastaviteľný mechanický doraz bez tlmenia (štandardný)									
	samonastaviteľné tlmiče nárazov							-YSR		
	tlmiče nárazov, samonastaviteľné, s progresívnou charakteristikou							-YSRW		
osvedčenie EU	II 3GD						7	-EX2		
príslušenstvo								ZUB-	ZUB-	
spôsob upevnenia	pätkové upevnenie (obsahuje 0 ... 2 profilové upevnenia v závislosti od zdvíhu)						8	F		
	profilové upevnenie (2 ... 4 kusy v závislosti od zdvíhu)						8	M		
krytovanie drážky snímača	1 ... 9							...L		
drážkový kameň, upevňovacia drážka	- 1 ... 9							...B		
používateľská dokumentácia	Výslovné odmietnutie dodávky návodu na obsluhu, ktorý už máte k dispozícii (návod na obsluhu vo formáte PDF je bezplatne dostupný na adrese www.festo.sk)							O		

- 2 GP nie s tlmičom nárazov YSR a YSRW a mazacím adaptérom C
- 3 H1 nie v chránenom prevedení GP; tlmenie YSR, YSRW alebo zverná jednotka 1H
- 4 KL, KR Pri lineárnom pohone DGCI s prídavnými vozíkmi (KL, KR) sa pracovný zdvih skraca pre každý vozík o hodnotu podľa tabuľky → 34 plus montážna vzdialenosť medzi vozíkmi.
- 5 1H, PN nie s chráneným vyhotovením GP; prídavné vozíky KL, KR alebo mazanie H1 iba s tlmením YSRW
1H iba s PN
- 7 EX2 nie s chráneným vyhotovením GP a mazacím adaptérom C
- 8 F, M príradovacia tabuľka → 22

- M minimálne údaje
- O možnosti

prenosový kód objednávky

- [] - [] - [] - [] - [] - [] - [] - [] - [] - ZUB - [] - [] - [] - []

Lineárne pohony DGCI, s odmeriavacím systémom

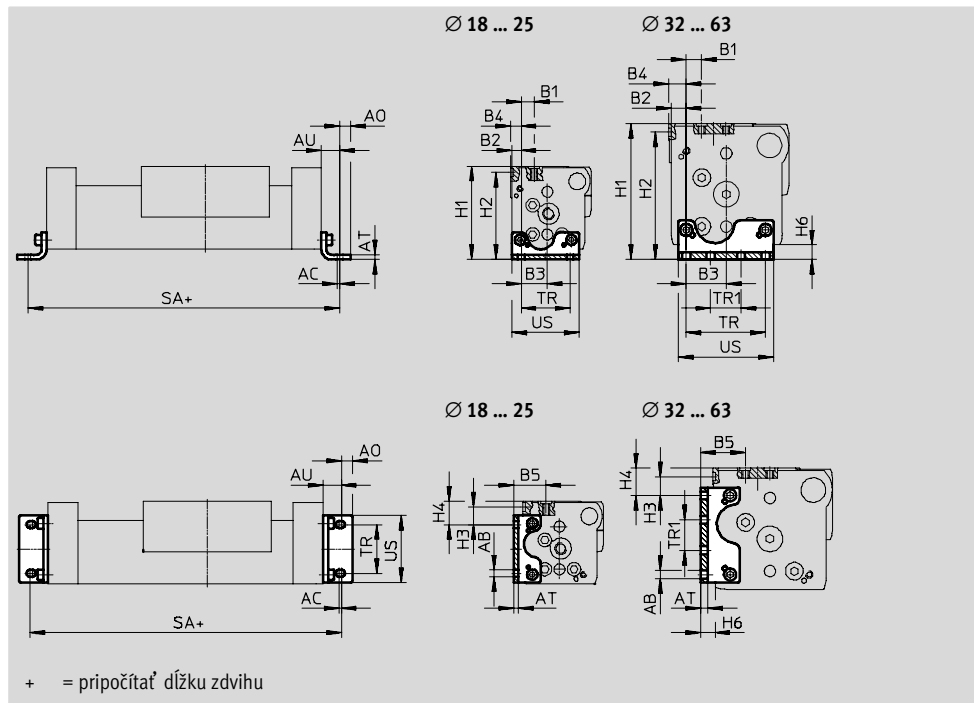
príslušenstvo



Pätkové upevnenie HPC
(typové označenie: F)

materiál:
pozinkovaná oceľ

upozornenie
Od zdvíhu 400 mm sú potrebné ďalšie profilové upevnenia MUC
→ 22.



Rozmery a údaje pre objednávku								
pre Ø	AB	AC	AO	AT	AU	B1	B2	B3
[mm]	Ø							
18	5,5	2	6,75	3	13,25	11,2	4,3	15,2
25	5,5	2	9	4	15	13,35	7,65	22,35
32	6,6	2	10	5	19	9	9	29,5
40	6,6	2	10	6	20	12,6	12,2	32,8
63	11	3	13,5	8	28	17,5	12,5	55,5

pre Ø	B4	B5	H1	H2	H3	H4
[mm]						
18	5,3	23,2	64	59,5	16	21,5
25	8,65	29,5	76,5	71,5	14,35	19,35
32	10,5	27	87,5	82,5	8	13
40	14,2	36,8	111,5	104,5	15,3	22,3
63	17,5	49	172,5	164,5	22	30

pre Ø	H6	SA	TR	TR1	US	hmotnosť	č. dielu	typ ¹⁾
[mm]		-0,2	±0,1	±0,1		[g]		
18	7,7	176,5	30	-	38,6	58	533667	HPC-18
25	8,5	230	40	-	55	131	533668	HPC-25
32	9	288	56,5	19,5	68	239	533669	HPC-32
40	12	340	65	25	78	348	533670	HPC-40
63	19	456	111	39	133	1245	545237	HPC-63

1) vhodné pre ATEX

Lineárne pohony DGCI, s odmeriavacím systémom

príslušenstvo

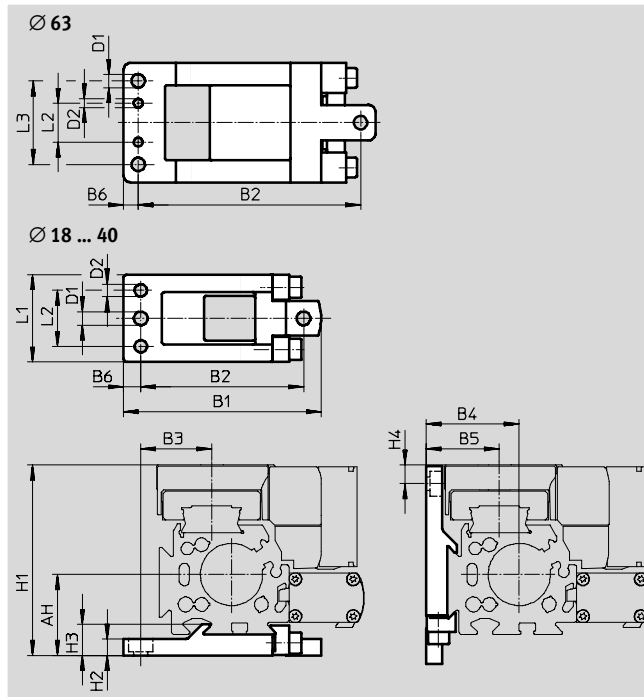


Profilové upevnenie MUC

(typové označenie: M)

materiál:

oceľ, vysoko legovaná



V kombinácii so zvernou jednotkou, držiakom tlmiča nárazov DADP a medzipolohovým modulom DADM možno profilové upevnenie namontovať iba dole.

Oblasti použiteľnosti

→ 22

Rozmery a údaje pre objednávku

pre Ø	AH	B1	B2	B3	B4	B5	B6	D1	D2
[mm]			±0,2					Ø H13	Ø H7
18	27,2	67,8±0,2	56±0,15	28,7	27,2	23,2	5,7	5,5	5
25	32,5	79,5±0,2	65,5±0,15	28,5	37,5	29,5	7	5,5	5
32	37,5	94±0,2	80±0,15	35	47,5	37	7	5,5	5
40	47	110,5±0,2	96±0,15	43	57	46,8	7	6,5	6
63	75	169±0,5	149±0,2	72,5	87	69	10	9	6

pre Ø	H1	H2	H3	H4	L1	L2	L3	hmotnosť	č. dielu	typ ¹⁾
[mm]						±0,05	±0,2	[g]		
18	64	5,7 _{-0,2}	9,9±0,1	6,4	33±0,1	20,5	–	78	531752	MUC-18
25	76,5	6,5 _{-0,2}	12,5±0,1	7,43	35±0,1	22,5	–	113	531753	MUC-25
32	87,5	6,5 _{-0,2}	13±0,1	4	45±0,1	30	–	174	531754	MUC-32
40	111,5	8,5 _{-0,2}	16±0,1	11,3	60±0,1	44	–	346	531755	MUC-40
63	172,5	11	25,5	15	80±0,4	26	56	1080	531757	MUC-63

1) vhodné pre ATEX

Lineárne pohony DGCI, s odmeriavacím systémom

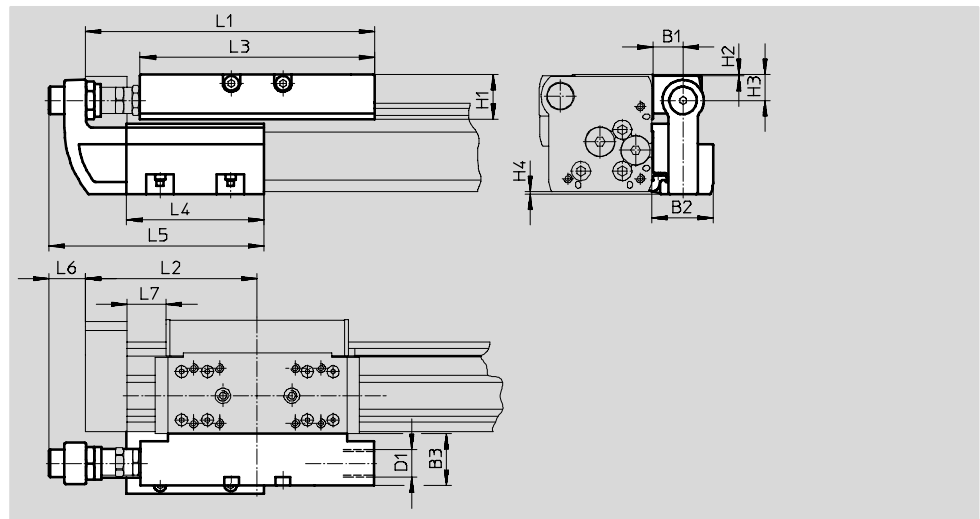
príslušenstvo



**Držiak tlmiča nárazov DADP-DGC
doraz KYC**

materiály: doraz
teleso: eloxovaný hliník
Dorazový uholník:
ušľachtilá oceľová liatina
Svorka: oceľ, vysoko legovaná
bez obsahu medi a PTFEU

materiály; držiak tlmiča nárazov
teleso: eloxovaný hliník
bez obsahu medi a PTFEU



upozornenie
Tlmiče nárazov nie sú súčasťou dodávky.
Existujúce dorazové prvky možno vymontovať z uzatváracích viek lineárneho pohonu a namontovať do držiakov tlmičov nárazov.

Rozmery									
pre \varnothing	B1	B2	B3	D1	H1	H2	H3	H4	L1
[mm]									
18	16	34,5	29	M12x1	20,7	0,2	12,5	0,7	128
25	16,5	35	30	M16x1	25,5	0,5	15	1,4	168
32	16,5	35	30	M16x1	25,5	0,5	15	1,7	206,8
40	16	35,7	35	M22x1,5	37	0,5	21,5	2	255
63	25	50	40	M26x1,5	51,5	1,5	33	0	328

pre \varnothing [mm]	L2	L3	L4	L5	L6	L7		
						KF	KF-GP	KF-YSR(W)
18	74,5	107	80	118,5	23,5	$\geq 14,5$	≥ 18	$\geq 14,5$
25	100	136	80	125	20,5	$\geq 22,5$	≥ 25	$\geq 22,5$
32	124,8	164	120	165	14,5	$\geq 27,3$	$\geq 27,3$	$\geq 27,3$
40	150	210	156	220,5	31	≥ 31	≥ 37	≥ 31
63	200	256	200	268	24	≥ 41	-	≥ 41

upozornenie
Ak má odmeriavací systém dobre fungovať a ak má byť lineárny pohon DGCI stabilný, nesmie byť vzdialenosť L7 menšia, ako je uvedené v tabuľke.

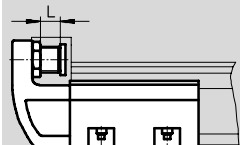
Lineárne pohony DGCI, s odmeriavacím systémom

príslušenstvo

FESTO

Technické údaje a typové označenie

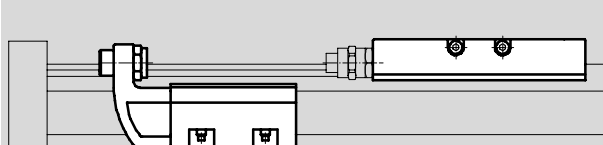
presné nastavenie



-  - upozornenie

Doraz KYC možno použiť v oboch smeroch.

príklad montáže



-  - upozornenie

- Doraz KYC možno namontovať na ľubovoľné miesto v rámci zdvíhu.
- Pozor hodnota L7 → 40

pre Ø [mm]	max. silu nárazu [N]	teplota okolia [°C]	KBK ¹⁾	hmotnosť [g]	č. dielu	typ ²⁾
držiak tlmiča nárazov DADP-DGC						
18	1 100	-10 ... +80	2	130	541729	DADP-DGC-18-KF
25	1 400			180	541730	DADP-DGC-25-KF
32	1 700			215	541731	DADP-DGC-32-KF
40	3 500			460	541732	DADP-DGC-40-KF
63	4 300			1080	545245	DADP-DGC-63

- 1) Trieda odolnosti proti korózii 2 podľa normy Festo 940 070:
Konštrukčné diely s miernymi nárokmi na odolnosť proti korózii. Vonkajšie viditeľné časti s požiadavkami predovšetkým na vzhľad povrchu, ktorý je vystavený priamemu kontaktu s okolitou pre priemysel bežnou atmosférou prípadne kontaktu s mediami, ako su chladiace latky a maziva.
- 2) vhodné pre ATEX

pre Ø [mm]	presné nastavenie L [mm]	teplota okolia [°C]	KBK ¹⁾	hmotnosť [g]	č. dielu	typ ²⁾
doraz KYC						
18	10	-10 ... +80	2	400	541691	KYC-18
25	10			560	541692	KYC-25
32	10			790	541693	KYC-32
40	15			1525	541694	KYC-40
63	15			2950	545243	KYC-63

- 1) Trieda odolnosti proti korózii 2 podľa normy Festo 940 070:
Konštrukčné diely s miernymi nárokmi na odolnosť proti korózii. Vonkajšie viditeľné časti s požiadavkami predovšetkým na vzhľad povrchu, ktorý je vystavený priamemu kontaktu s okolitou pre priemysel bežnou atmosférou prípadne kontaktu s mediami, ako su chladiace latky a maziva.
- 2) vhodné pre ATEX

-  - upozornenie

prípustná energia nárazu

→ 17

Lineárne pohony DGCI, s odmeriavacím systémom

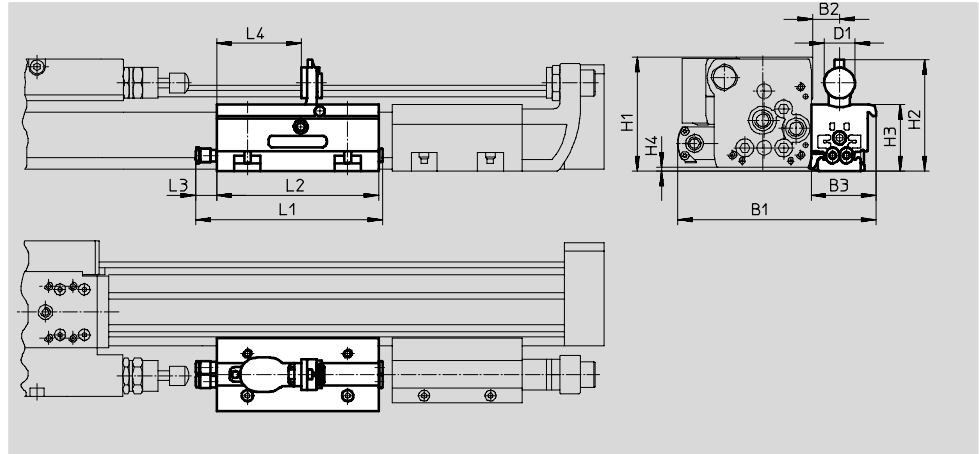
príslušenstvo



Medzipolohový modul DADM-DGC

materiály:
teleso: eloxovaný hliník
skrutka dorazu, matica:
pozinkovaná oceľ

svorka, páka:
oceľ, vysoko legovaná
bez obsahu medi a PTFE-u



upozornenie

- Tlmiče nárazov nie sú súčasťou dodávky. Existujúce tlmiče nárazov možno vymontovať z uzatváracích viek lineárneho pohonu a namontovať do držiakov tlmičov nárazov. Lineárny pohon a medzipoloha nesmú byť za žiadnych okolností prevádzkované bez tlmiča nárazov.
- Pri použití medzipolohového modulu je potrebný okrem toho aj držiak tlmiča nárazov DADP-DGC a doraz KYC.
- Pri použití pohonu v kombinácii s medzipolohovými modulmi DADM-DGC je nutné zohľadniť presah (rozmer H4). V takom prípade sa odporúča upevnenie prostredníctvom pätkového upevnenia HPC alebo profilového upevnenia MUC.

Rozmery						
pre Ø [mm]	B1	B2	B3	D1	H1	H2
25	122,5	16,5	40	19	69,4	68,6
32	138	16,5	40	19	80,2	79,7

pre Ø [mm]	H3	H4	L1	L2	L3	L4
25	41	1,4	116	100	13,4	52,2
32	52	1,7	116	100	13,4	52,2

upozornenie
prípustná energia nárazu
→ 17

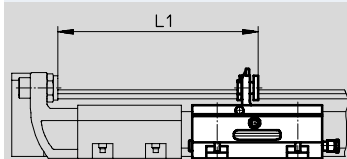
Lineárne pohony DGCI, s odmeriavacím systémom

príslušenstvo

FESTO

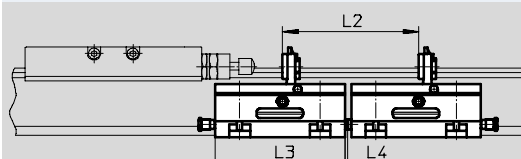
Minimálna vzdialenosť

medzi koncovým dorazom a medzipolohou



Ø	L1
25	145,3
32	185,3

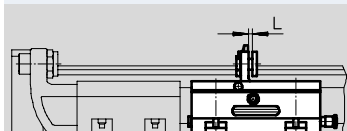
medzi dvomi medzipolohami



Ø	L2	L3	L4
25	105	100	2,5
32	105	100	2,5

Technické údaje a typové označenie

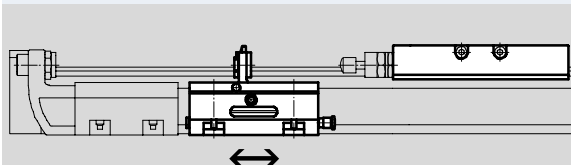
presné nastavenie L



-  - upozornenie

Medzipolohový modul DADM-DGC možno použiť v oboch smeroch.
Pri použití medzipolohového modulu je potrebný okrem toho aj držiak
tlmiča nárazov DADP-DGC a doraz KYC.

príklad montáže



-  - upozornenie

Medzipolohový modul DADM-DGC možno namontovať na ľubovoľné miesto
v rámci zdvíhu.

pre Ø	prevádzkový tlak	rýchlosť nárazu	doba kyvu	opakovateľná presnosť	pneumatický prípoj	presné nastavenie L
[mm]	[bar]	[m/s]	[ms]	[mm]		[mm]
25	2,5 ... 8	→ 21	<100	0,02	QS-4	2
32						




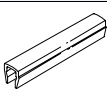
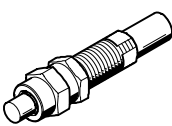
pre Ø	teplota okolia	KBK ¹⁾	montážna poloha	snímanie polohy	hmotnosť	č. dielu	typ
[mm]	[°C]				[g]		
25	-10 ... +60	2	ľubovoľná	pre snímače koncových polôh SME/SMT-10	430	541700	DADM-DGC-25-A
32					530	541701	DADM-DGC-32-A

1) Trieda odolnosti proti korózii 2 podľa normy Festo 940 070:
Konštrukčne diely s miernymi narokmi na odolnosť proti korózii. Vonkajšie viditeľné časti s požiadavkami predovšetkým na vzhľad povrchu, ktorý je vystavený priamemu kontaktu s okolitou pre priemysel bežnou atmosférou prípadne kontaktu s mediami, ako su chladiace látky a maziva.

Lineárne pohony DGCI, s odmeriavacím systémom

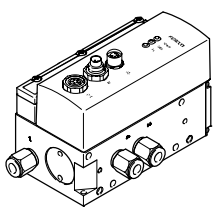
príslušenstvo

FESTO

Typové označenie						
	pre Ø	poznámka	typové označenie	č. dielu	typ	PE ¹⁾
drážkový kameň HMBN ²⁾ technické údaje → internet: hmbn						
	25 ... 40	pre upevňovaciu drážku	B	547264	HMBN-5-1M5	10
	63			186566	HMBN-5-2M5	
strediaci kolík/puzdro ZBS, ZBH ²⁾ technické údaje → internet: zbs, zbh						
	18	pre vozík	-	150928	ZBS-5	10
	25 ... 63			150927	ZBH-9	
	18	pre veiko	-	150928	ZBS-5	
	25 ... 63			150927	ZBH-9	
krytovanie drážky ABP-S technické údaje → internet: abp						
	18 ... 63	pre drážku snímača po 0,5 m	L	151680	ABP-5-S	2
tlmiče nárazov YSRW ²⁾ technické údaje → internet: ysrw						
	18		YSRW	540347	YSRW-DGC-18-KF	1
	25			540349	YSRW-DGC-25-KF	
	32			540351	YSRW-DGC-32-KF	
	40			1232870	YSRW-DGC-40/50-B	
	63			543069	YSRW-DGC-63	

1) množstvo v balnej jednotke

2) vhodné pre ATEX

Typové označenie – proporcionálne ventily a nástrčné prípoje							
	pre Ø [mm]	zdvih [mm]	proporcionálny prietokový ventil údajové listy → internet: vpwp		nástrčný prípoj pre DGCI údajové listy → internet: quick star		PE ¹⁾
			č. dielu	typ ²⁾	č. dielu	typ	
na použitie spolu s osovým kontrolérom CPX-CMAX							
	18	100 ... 2000	550170	VPWP-4-L-5-Q6-10-E-...	153306	QSM-M5-6	10
	25	100 ... 160	550170	VPWP-4-L-5-Q6-10-E-...	186096	QS-G ¹ / ₈ -6	
		225 ... 600	550170	VPWP-4-L-5-Q8-10-E-...	186098	QS-G ¹ / ₈ -8	
		750 ... 2000	550171	VPWP-6-L-5-Q8-10-E-...	186098	QS-G ¹ / ₈ -8	
	32	100 ... 400	550170	VPWP-4-L-5-Q8-10-E-...	186098	QS-G ¹ / ₈ -8	
		450 ... 2000	550171	VPWP-6-L-5-Q8-10-E-...	186098	QS-G ¹ / ₈ -8	
		100 ... 300	550170	VPWP-4-L-5-Q8-10-E-...	186099	QS-G ¹ / ₄ -8	
	40	360 ... 750	550171	VPWP-6-L-5-Q8-10-E-...	186099	QS-G ¹ / ₄ -8	
		850 ... 2000	550172	VPWP-8-L-5-Q10-10-E-...	186101	QS-G ¹ / ₄ -10	
		100 ... 300	550171	VPWP-6-L-5-Q8-10-E-...	186100	QS-G ³ / ₈ -8	
	63	360 ... 750	550172	VPWP-8-L-5-Q10-10-E-...	186102	QS-G ³ / ₈ -10	
		850 ... 2000	1552544	VPWP-10-L-5-Q-10-E-G-EX1	186103	QS-G ³ / ₈ -12	

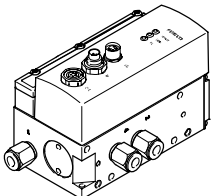
1) množstvo v balnej jednotke

2) vhodné pre ATEX

Lineárne pohony DGCI, s odmeriavacím systémom

príslušenstvo



Typové označenie – proporcionálne ventily a nástrčné prípoje							
	pre Ø	zdvih	proporcionálny prietokový ventil		nástrčný prípoj pre DGCI		PE ¹⁾
	[mm]	[mm]	údajové listy → internet: vpwp	č. dielu typ ²⁾	údajové listy → internet: quick star	č. dielu typ	
	na použitie s regulátorom koncovej polohy Soft Stop CPX-CMPX, vodorovne						
	18	100 ... 1750	550170	VPWP-4-L-5-Q6-10-E-...	153306	QSM-M5-6	10
		2000	550171	VPWP-6-L-5-Q-10-E-...	153306	QSM-M5-6	
	25	100 ... 160	550170	VPWP-4-L-5-Q6-10-E-...	186096	QS-G ¹ / ₈ -6	
		225 ... 300	550170	VPWP-4-L-5-Q8-10-E-...	186098	QS-G ¹ / ₈ -8	
		360 ... 2000	550171	VPWP-6-L-5-Q8-10-E-...	186098	QS-G ¹ / ₈ -8	
	32	100	550170	VPWP-4-L-5-Q6-10-E-...	186096	QS-G ¹ / ₈ -6	
		160 ... 1000	550171	VPWP-6-L-5-Q8-10-E-...	186098	QS-G ¹ / ₈ -8	
		1 250 ... 2000	550172	VPWP-8-L-5-Q-10-E-...	186098	QS-G ¹ / ₈ -8	
	40	100 ... 500	550171	VPWP-6-L-5-Q8-10-E-...	186099	QS-G ¹ / ₄ -8	
		600 ... 750	550172	VPWP-8-L-5-Q-10-E-...	186099	QS-G ¹ / ₄ -8	
		850 ... 2000	550172	VPWP-8-L-5-Q10-10-E-...	186101	QS-G ¹ / ₄ -10	
	63	100 ... 160	550170	VPWP-4-L-5-Q8-10-E-...	186100	QS-G ³ / ₈ -8	
		225 ... 300	550171	VPWP-6-L-5-Q8-10-E-...	186100	QS-G ³ / ₈ -8	
		360 ... 450	550172	VPWP-8-L-5-Q10-10-E-...	186102	QS-G ³ / ₈ -10	
		500 ... 2000	1552544	VPWP-10-L-5-Q-10-E-G-EX1	186103	QS-G ³ / ₈ -12	
	na použitie s regulátorom koncovej polohy Soft Stop CPX-CMPX, zvisle						
	18	100 ... 1750	550170	VPWP-4-L-5-Q6-10-E-...	153306	QSM-M5-6	10
		2000	550171	VPWP-6-L-5-Q-10-E-...	153306	QSM-M5-6	
	25	100 ... 160	550170	VPWP-4-L-5-Q6-10-E-...	186096	QS-G ¹ / ₈ -6	
		225 ... 750	550170	VPWP-4-L-5-Q8-10-E-...	186098	QS-G ¹ / ₈ -8	
		850 ... 2000	550171	VPWP-6-L-5-Q8-10-E-...	186098	QS-G ¹ / ₈ -8	
	32	100	550170	VPWP-4-L-5-Q6-10-E-...	186096	QS-G ¹ / ₈ -6	
		160 ... 300	550170	VPWP-4-L-5-Q8-10-E-...	186098	QS-G ¹ / ₈ -8	
360 ... 1750		550171	VPWP-6-L-5-Q8-10-E-...	186098	QS-G ¹ / ₈ -8		
2000		550172	VPWP-8-L-5-Q-10-E-...	186098	QS-G ¹ / ₈ -8		
40	100 ... 225	550170	VPWP-4-L-5-Q8-10-E-...	186099	QS-G ¹ / ₄ -8		
	300 ... 750	550171	VPWP-6-L-5-Q8-10-E-...	186099	QS-G ¹ / ₄ -8		
	850 ... 1000	550171	VPWP-6-L-5-Q-10-E-...	186101	QS-G ¹ / ₄ -10		
	1 250 ... 2000	550172	VPWP-8-L-5-Q10-10-E-...	186101	QS-G ¹ / ₄ -10		
63	100 ... 160	550170	VPWP-4-L-5-Q8-10-E-...	186100	QS-G ³ / ₈ -8		
	225 ... 300	550171	VPWP-6-L-5-Q8-10-E-...	186100	QS-G ³ / ₈ -8		
	360 ... 450	550172	VPWP-8-L-5-Q10-10-E-...	186102	QS-G ³ / ₈ -10		
	500 ... 2000	1552544	VPWP-10-L-5-Q-10-E-G-EX1	186103	QS-G ³ / ₈ -12		

1) množstvo v balnej jednotke
2) vhodné pre ATEX

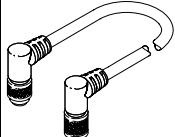
Lineárne pohony DGCI, s odmeriavacím systémom

príslušenstvo

FESTO

Typové označenie – proporcionálne ventily a nástrčné prípoje						
pre Ø [mm]	zdvih [mm]	proporcionálny prietokový ventil údajové listy → internet: mpye		nástrčný prípoj pre DGCI údajové listy → internet: quick star		PE ¹⁾
		č. dielu	typ	č. dielu	typ	
na použitie s regulátorom koncovej polohy Soft Stop SPC11-MTS-AIF-2, vodorovne						
18	100 ... 300	154200	MPYE-5-M5-010-B	153306	QSM-M5-6	10
	360 ... 1750	151692	MPYE-5-1/8-LF-010-B	153306	QSM-M5-6	
	2 000	151693	MPYE-5-1/8-HF-010-B	153306	QSM-M5-6	
25	100 ... 160	151692	MPYE-5-1/8-LF-010-B	186096	QS-G1/8-6	
	225 ... 300	151692	MPYE-5-1/8-LF-010-B	186098	QS-G1/8-8	
	360 ... 2000	151693	MPYE-5-1/8-HF-010-B	186098	QS-G1/8-8	
32	100	151692	MPYE-5-1/8-LF-010-B	186096	QS-G1/8-6	
	160 ... 1000	151693	MPYE-5-1/8-HF-010-B	186098	QS-G1/8-8	
	1 250 ... 2000	151694	MPYE-5-1/4-010-B	186098	QS-G1/8-8	
40	100 ... 500	151693	MPYE-5-1/8-HF-010-B	186099	QS-G1/4-8	
	600 ... 750	151694	MPYE-5-1/4-010-B	186099	QS-G1/4-8	
	850 ... 2000	151694	MPYE-5-1/4-010-B	186101	QS-G1/4-10	
63	100 ... 160	151692	MPYE-5-1/8-LF-010-B	186100	QS-G3/8-8	
	225 ... 300	151693	MPYE-5-1/8-HF-010-B	186100	QS-G3/8-8	
	360 ... 450	151694	MPYE-5-1/4-010-B	186102	QS-G3/8-10	
	500 ... 2000	151695	MPYE-5-3/8-010-B	186103	QS-G3/8-12	
na použitie s regulátorom koncovej polohy Soft Stop SPC11-MTS-AIF-2, zvisle						
18	100 ... 300	154200	MPYE-5-M5-010-B	153306	QSM-M5-6	10
	360 ... 1750	151692	MPYE-5-1/8-LF-010-B	153306	QSM-M5-6	
	2000	151693	MPYE-5-1/8-HF-010-B	153306	QSM-M5-6	
25	100 ... 160	151692	MPYE-5-1/8-LF-010-B	186096	QS-G1/8-6	
	225 ... 750	151692	MPYE-5-1/8-LF-010-B	186098	QS-G1/8-8	
	850 ... 2000	151693	MPYE-5-1/8-HF-010-B	186098	QS-G1/8-8	
32	100	151692	MPYE-5-1/8-LF-010-B	186096	QS-G1/8-6	
	160 ... 300	151692	MPYE-5-1/8-LF-010-B	186098	QS-G1/8-8	
	360 ... 1750	151693	MPYE-5-1/8-HF-010-B	186098	QS-G1/8-8	
	2000	151694	MPYE-5-1/4-010-B	186098	QS-G1/8-8	
40	100 ... 225	151692	MPYE-5-1/8-LF-010-B	186099	QS-G1/4-8	
	300 ... 750	151693	MPYE-5-1/8-HF-010-B	186099	QS-G1/4-8	
	850 ... 1000	151693	MPYE-5-1/8-HF-010-B	186101	QS-G1/4-10	
	1250 ... 2000	151694	MPYE-5-1/4-010-B	186101	QS-G1/4-10	
63	100 ... 160	151692	MPYE-5-1/8-LF-010-B	186100	QS-G3/8-8	
	225 ... 300	151693	MPYE-5-1/8-HF-010-B	186100	QS-G3/8-8	
	360 ... 450	151694	MPYE-5-1/4-010-B	186102	QS-G3/8-10	
	500 ... 2000	151695	MPYE-5-3/8-010-B	186103	QS-G3/8-12	

1) množstvo v balnej jednotke

Typové označenie – spojovacie vedenie				
opis	dĺžka kábla [m]	č. dielu	typ ²⁾	
spojenie medzi osovým kontrolérom CPX-CMAX/regulátorom koncovej polohy CPX-CMPX a proporcionálnym prietokovým ventilom VPWP				
	uhlový konektor a uhlová zásuvka		0,25	540327 KVI-CP-3-WS-WD-0,25
			0,5	540328 KVI-CP-3-WS-WD-0,5
			2	540329 KVI-CP-3-WS-WD-2
			5	540330 KVI-CP-3-WS-WD-5
			8	540331 KVI-CP-3-WS-WD-8
	priamy konektor, priama zásuvka		2	540332 KVI-CP-3-GS-GD-2
			5	540333 KVI-CP-3-GS-GD-5
			8	540334 KVI-CP-3-GS-GD-8

2) vhodné pre ATEX