

## Lineárne pohony DGC-K

**FESTO**



## Lineárne pohony DGC

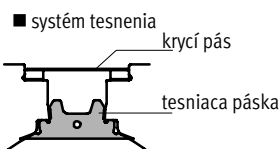
hlavné údaje

FESTO

### Stručný prehľad

- bez externého vedenia, pre jednoduché pracovné funkcie
- priestorovo úsporné – malá montážna dĺžka vzhľadom ku zdvíhu
- 1:1 možnosť výmeny s lineárnym pohonom DGP

- jednoduchá montáž a inštalácia
- voliteľné:
  - bežec, štandardný
  - bežec, predĺžený



- výhody tesniaceho systému
- dlhé zdvihy bez obmedzení
  - takmer bez únikov

- voliteľné: NSF-H1 mazacie látky pre potravinársky priemysel

Lineárny pohon je vhodný pre potravinársky priemysel.

Ďalšie informácie o vhodnosti pre potravinársky priemysel →  
Vyhlásenie výrobcu.

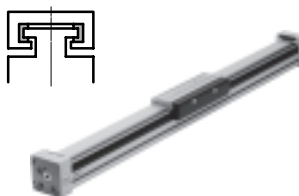
### Variety vedenia

#### kompaktné vyhotovenie DGC-K



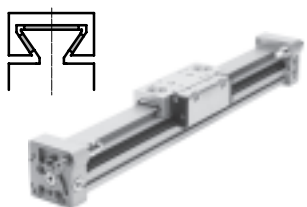
- piest  $\varnothing$  18 ... 40 mm
- dĺžky zdvíhu od 1 ... 8 500 mm
- 30 % užšie ako DGC-G
- nízka pohybovaná vlastná hmotnosť
- symetrická konštrukcia

#### základné vyhotovenie DGC-G



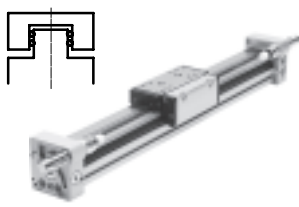
- piest  $\varnothing$  8 ... 63 mm
- dĺžky zdvíhu od 1 ... 8 500 mm
- vŕľa vedenia = 0,2 mm
- pre malé záťaže
- optimálny chod pri záťaži krútiacim momentom = stredný

#### klzné vedenie DGC-GF



- piest  $\varnothing$  18 ... 63 mm
- dĺžky zdvíhu od 1 ... 8 500 mm
- vŕľa vedenia = 0,05 mm
- pre malé a stredné záťaže
- optimálny chod pri záťaži krútiacim momentom = stredný

#### obežné guľôčkové vedenie DGC-KF



- piest  $\varnothing$  8 ... 63 mm
- dĺžky zdvíhu od 1 ... 8 500 mm
- vŕľa vedenia = 0 mm
- pre stredné a veľké záťaže
- presné montážne rozhranie vďaka vozíku z ušľachtilej ocele
- optimálny chod pri záťaži krútiacim momentom = veľmi dobrý

#### Os s vedením DGC-FA



- bez pohonu
- piest  $\varnothing$  8 ... 63 mm
- dĺžky zdvíhu od 1 ... 8 500 mm
- vŕľa vedenia = 0 mm
- presné vedenie, vhodné pre DGC-KF, možné použiť ako strojový prvok alebo dvojité vedenie pomocou DGC-KF

#### D2 – prípoj stlačeného vzduchu obojstranne



Pri lineárnom pohone DGC-K sú prípoje stlačeného vzduchu štandardne na uzatváracom veku.

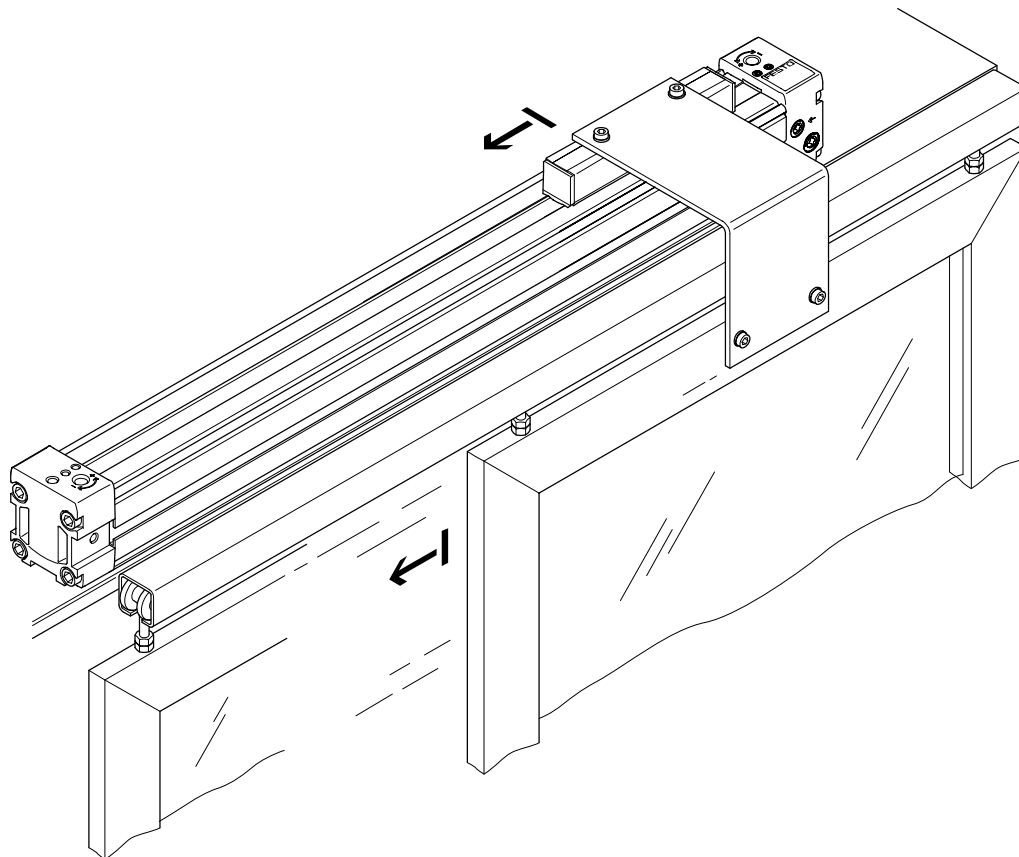
Zadaním objednávacieho kódu D2 v stavebnici výrobkov možno zaistiť obojstranné riadenie lineárneho pohonu.

## Lineárne pohony DGC

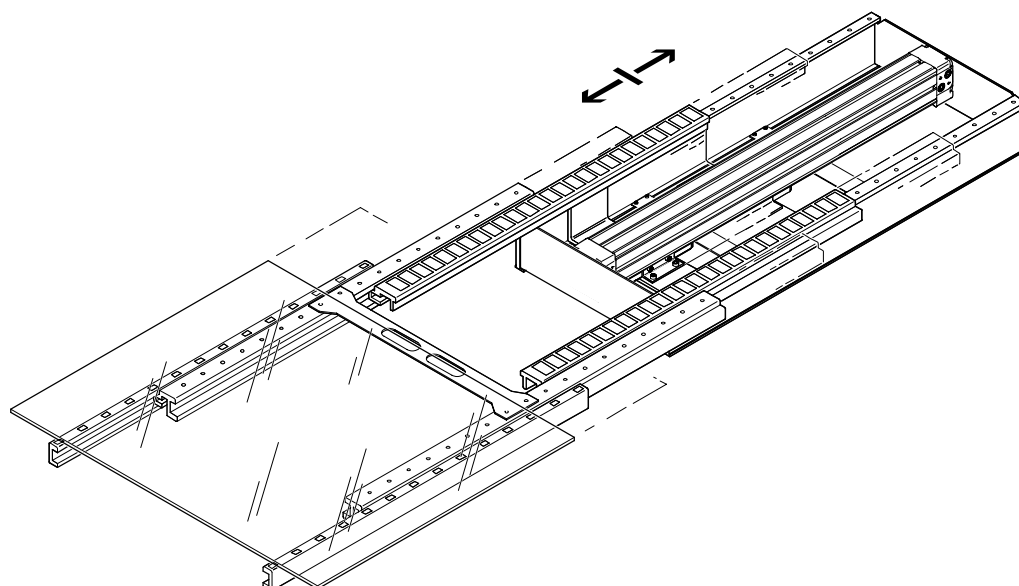
hlavné údaje

### Príklady použitia

na otváranie a zatváranie dverí



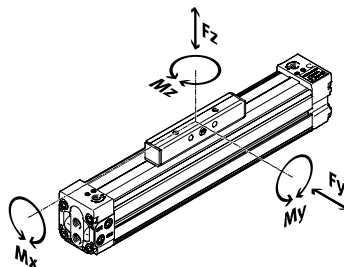
na transportovanie sklených dosiek





# Lineárne pohony DGC

prehľad dodávok

## Varianty produktov

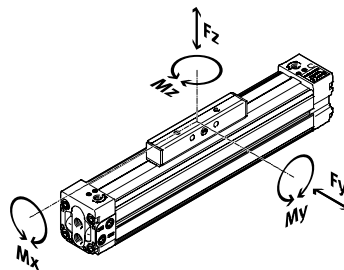




	piest $\varnothing$ [mm]	teoretická sila pri 6 bar [N]	vlastnosti vedenia					→ strana/ internet
			Fy [N]	Fz [N]	Mx [Nm]	My [Nm]	Mz [Nm]	
<b>kompaktné vyhotovenie DGC-K</b>								
	18	153	–	120	0,8	11	1	8
	25	295	–	330	1,2	20	3	
	32	483	–	480	1,9	40	5	
	40	754	–	800	3,8	60	8	
<b>základné vyhotovenie DGC-G</b>								
	8	30	150	150	0,5	2	2	dgc
	12	68	300	300	1,3	5	5	
	18	153	70	340	1,9	12	4	
	25	295	180	540	4	20	5	
	32	483	250	800	9	40	12	
	40	754	370	1 100	12	60	25	
	50	1 178	480	1 600	20	150	37	
	63	1 870	650	2 000	26	150	48	

# Lineárne pohony DGC

prehľad dodávok

## Varianty produktov



	piest $\varnothing$ [mm]	teoretická sila pri 6 bar [N]	vlastnosti vedenia					→ strana/ internet
			Fy [N]	Fz [N]	Mx [Nm]	My [Nm]	Mz [Nm]	
<b>klzné vedenie DGC-GF</b>								
	18	153	440	540	3,4	20	8,5	dgc
	25	295	640	1 300	8,5	40	20	
	32	483	900	1 800	15	70	33	
	40	754	1 380	2 000	28	110	54	
	50	1 178	1 500	2 870	54	270	103	
	63	1 870	2 300	4 460	96	450	187	
<b>obežné guľôčkové vedenie DGC-KF</b>								
	8	30	300	300	1,7	4,5	4,5	dgc
	12	68	650	650	3,5	10	10	
	18	153	1 850	1 850	16	51	51	
	25	295	3 050	3 050	36	97	97	
	32	483	3 310	3 310	54	150	150	
	40	754	6 890	6 890	144	380	380	
	50	1 178	6 890	6 890	144	634	634	
	63	1 870	15 200	15 200	529	1 157	1 157	

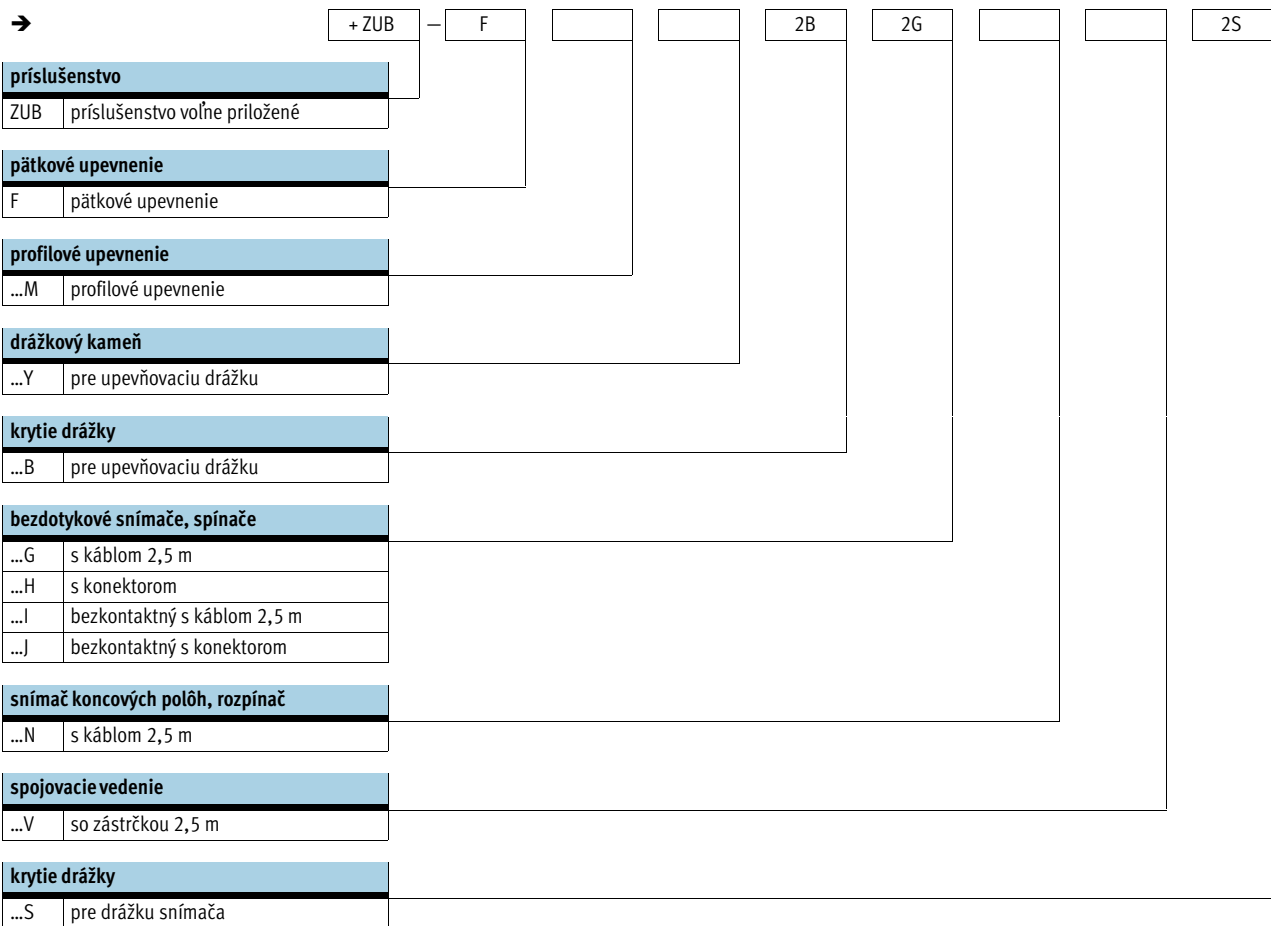
## Lineárne pohony DGC-K

legenda k typovému označeniu

		DGC	-	K	-	25	-	500	-	PPV	-	A	-	GK	-		-		-		-	FK	-	
<b>typ</b>		DGC																						
	lineárny pohon																							
<b>vedenie</b>		K																						
	kompaktné																							
<b>piest Ø [mm]</b>		25																						
<b>zdvih [mm]</b>		500																						
<b>tlmenie</b>		PPV																						
	pneumatické tlmenie, nastaviteľné v koncových polohách																							
<b>snímanie polohy</b>		A																						
	pre snímače koncových polôh																							
<b>základné vyhotovenie</b>		GK																						
	bežec, štandardný																							
	bežec, predĺžený																							
<b>prípoj vzduchu</b>		-																						
	jednostranne																							
	na oboch stranách																							
<b>mazanie</b>		-																						
	štandardné																							
	schválené pre potravinársky priemysel																							
<b>unášač</b>		FK																						
	spojka unášača																							
<b>osvedčenie EU</b>		EX2																						
	II 3GD																							
	II 2D																							

# Lineárne pohony DGC-K

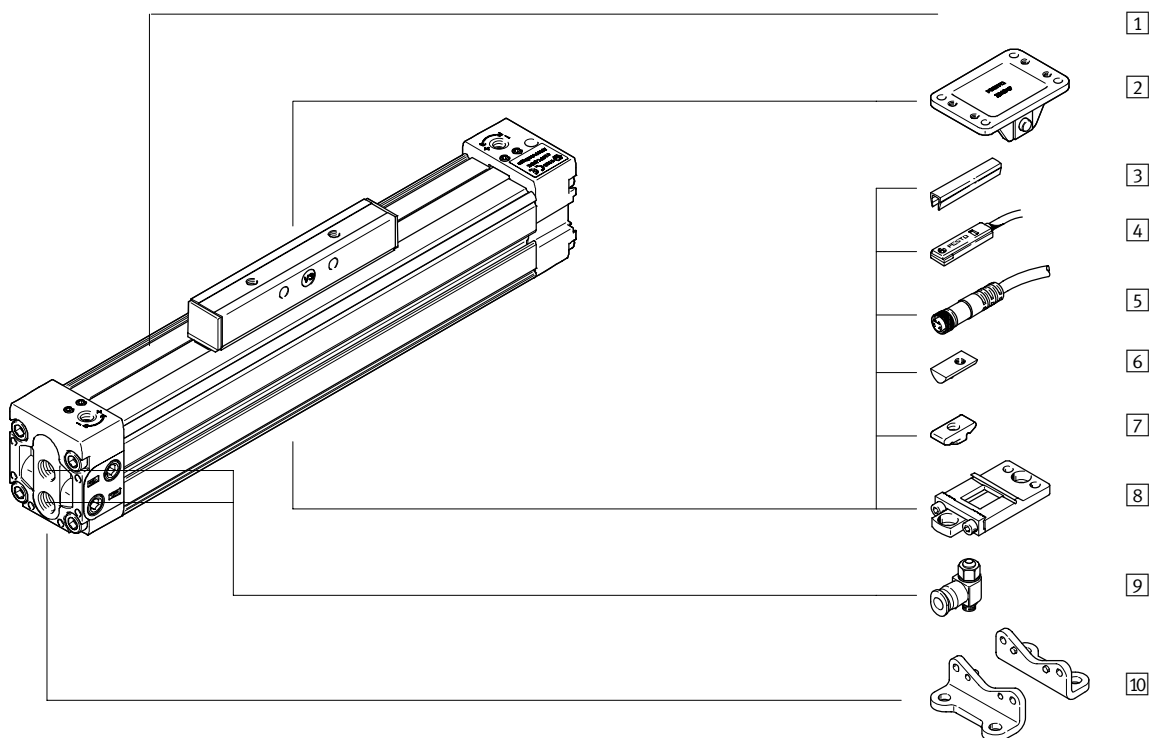
legenda k typovému označeniu



## Lineárne pohony DGC-K

prehľad príslušenstva

FESTO



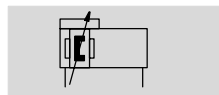
Príslušenstvo			
typ	stručný opis	→ strana/internet	
1	lineárny pohon DGC-K	pneumatický lineárny pohon s unášačom	9
2	spojka unášača FK (typ: DARD)	na vyrovnanie chýb v súosovosti, pri použití externého vedenia	21
3	krytie drážky B/S	na ochranu pred znečistením a na upevnenie kábla snímača koncových polôh	22
4	snímače koncových polôh G/H/I/J/N	na snímanie polohy unášača	22
5	spojovacie vedenie V	■ pre snímače koncových polôh	23
6	drážkový kameň pre upevňovaciu drážku Y (typ: NST)	■ na upevnenie montážnych dielov ■ pri piestoch s $\varnothing$ 18 a 25 nepoužívať v kombinácii s DGC-...-D2 (prípoj stlačeného vzduchu obojstranne)	22
7	drážkový kameň pre upevňovaciu drážku Y (typ: ABAN)	■ na upevnenie montážnych dielov ■ pri piestoch $\varnothing$ 18 a 25 sú možné všetky kombinácie	22
8	stredová podpera M	na upevnenie osi, zvlášť pri dlhých zdvihoch	20
9	škrtiaci spätný ventil GRLA	pre reguláciu rýchlosti	22
10	pätkové upevnenie F	na upevnenie osi	20





# Lineárne pohony DGC-K

údajový list

Funkcia



-  - priemer  
18 ... 40 mm
-  - dĺžka zdvíhu  
1 ... 8 500 mm



Všeobecné technické údaje				
piest $\varnothing$	18	25	32	40
konštrukcia	pneumatický lineárny pohon s unášačom			
vedenie	teleso valca s drážkou			
spôsob činnosti	dvojčinný pohon			
zdvih [mm]	1 ... 3 000	1 ... 8 500		
pneumatický prípoj	M5	G $\frac{1}{8}$		G $\frac{1}{4}$
tlmenie	PPV	obojsmerné, nastaviteľné		
dĺžka tlmenia [mm]	16	18	20	30
max. rýchlosť				
s tlmením PPV [m/s]	2			
s externým tlmením [m/s]	3			
snímanie polohy	pre snímače koncových polôh			
spôsob upevnenia	s príslušenstvom			
montážna poloha	ľubovoľná			

Prevádzkové podmienky a podmienky okolia				
piest $\varnothing$	18	25	32	40
prevádzkový tlak [bar]	2 ... 8			1,5 ... 8
prevádzkové médium	stlačený vzduch podľa ISO 8573-1:2010 [7:-:-]			
upozornenie pre prevádzkové/riadiace médium	prevádzka s mazaním možná (potrebné pri ďalšej prevádzke)			
teplota okolia <sup>1)</sup> [°C]	-10 ... +60			
odolnosť proti korózii KBK <sup>2)</sup>	1			

1) Berte ohľad na rozsah bezdotykových snímačov.

2) Trieda odolnosti proti korózii 1 podľa normy Festo 940 070

Konštrukčné diely s nízkymi nárokmi na odolnosť proti korózii. Ochrana pri preprave a skladovaní. Diely bez požiadaviek na vzhľad povrchu, určené napr. do skrytých vnútorných priestorov alebo zadné kryty.

ATEX <sup>1)</sup>	
teplota okolia EX	-10°C ≤ Ta ≤ +60°C
CE značka (viď vyhlásenie o zhode)	podľa smernice ochrany EU-Ex (ATEX)
osvedčenie EX2	
ATEX kategória plyn	II 3G
Ex ochrana proti zapáleniu plyn	c T4 X
ATEX kategória prach	II 3D
Ex ochrana proti zapáleniu prach	c T120°C X
osvedčenie EX3	
ATEX kategória plyn	II 2G
Ex ochrana proti zapáleniu plyn	c T4 X

1) Dbajte na požiadavky certifikátu ATEX príslušenstva.

Sily [N] a energia nárazu [J]				
piest $\varnothing$	18	25	32	40
teoretická sila pri 6 baroch	153	295	483	754

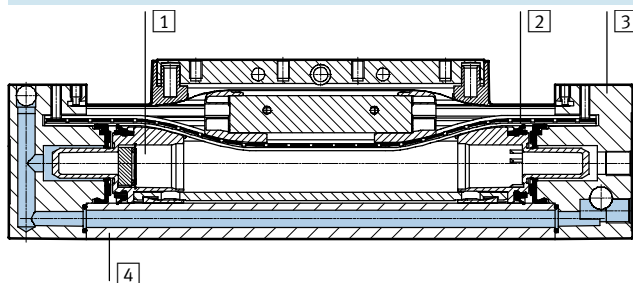
# Lineárne pohony DGC-K

údajový list

Hmotnosti [g]				
piest $\varnothing$	18	25	32	40
základná hmotnosť pri zdvíhu 0 mm				
DGC-...-GK	370	933	1 319	2 450
DGC-...-GV	630	1 343	1 999	3 620
nárast hmotnosti pri zväčšení zdvíhu o 10 mm				
DGC-...-GK	18	29	37	53
DGC-...-GV	18	29	37	53
pohybovaná hmotnosť				
DGC-...-GK	64	136	227	360
DGC-...-GV	130	261	427	700

## Materiály

funkčný rez



### Lineárne pohony

1 jazdec	eloxovaný hliník
2 tesniaca páska/ krycia páska	polyuretán/ocel'
3 uzatvárací kryt	eloxovaný hliník
4 teleso valca	eloxovaný hliník
- tesnenie piestu	polyuretán
- klzné prvky	polyacetál
poznámka o materiáli	v zmysle RoHS

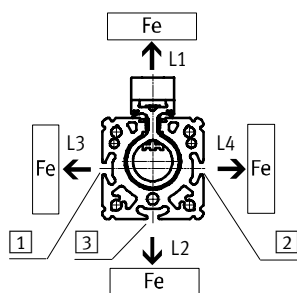
## Ovplyvnenie snímačov koncových polôh feritovými materiálmi

Feritové materiály (oceľové diely alebo plechy) v bezprostrednej blízkosti snímačov koncových polôh môžu

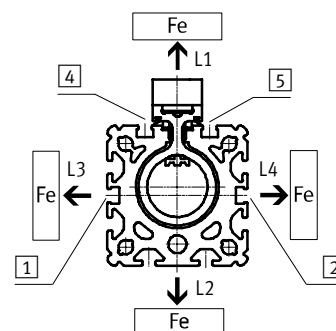
spôsobovať chyby pri snímaní. Je nutné dodržať nasledujúce bezpečnostné vzdialenosti.

Vzdialenosť závisí od polohy snímačov koncových polôh (pozrite 1 a 2).

piest  $\varnothing$  18/25



piest  $\varnothing$  32/40



poloha		L1	L2	L3	L4
piest $\varnothing$ 18					
1	[mm]	0	10	30	0
2	[mm]	0	10	0	30
3	[mm]	0	30	10	10
piest $\varnothing$ 25					
1	[mm]	0	0	10	0
2	[mm]	0	0	0	10
3	[mm]	0	10	0	0

poloha		L1	L2	L3	L4
piest $\varnothing$ 32					
1	[mm]	0	0	10	0
2	[mm]	0	0	0	10
4 a 5	[mm]	0	0	0	0
piest $\varnothing$ 40					
1	[mm]	0	0	30	0
2	[mm]	0	0	0	30
4 a 5	[mm]	0	0	0	0

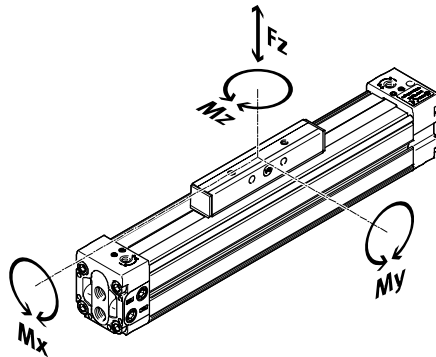
# Lineárne pohony DGC-K

údajový list

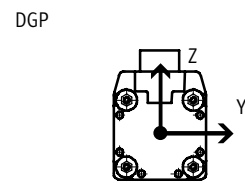
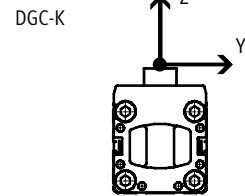
## Parametre zaťaženia

Uvedené sily a momenty sa vzťahujú na povrch jazdca.

Pri dynamickej prevádzke nesmú byť tieto hodnoty prekročené. Prítom je treba venovať veľkú pozornosť priebehu brzdenia.



porovnanie vzťažného systému pri DGC-K a DGP:



V prípade, že na pohon pôsobí viac z nižšie uvedených síl a momentov súčasne, musia byť okrem uvedených maximálnych hodnôt zaťaženia dodržané ešte nasledujúce rovnice:

$$0,4 \times \frac{Fz}{Fz_{max.}} + \frac{Mx}{Mx_{max.}} + \frac{My}{My_{max.}} + 0,2 \times \frac{Mz}{Mz_{max.}} \leq 1$$

$$\frac{Fz}{Fz_{max.}} \leq 1 \quad \frac{Mz}{Mz_{max.}} \leq 1$$

## Prípustné sily a momenty

piest Ø		18	25	32	40
<b>Fz<sub>max.</sub></b>					
DGC-...-GK	[N]	120	330	480	800
DGC-...-GV	[N]	120	330	480	800
<b>Mx<sub>max.</sub></b>					
DGC-...-GK	[Nm]	0,8	1,2	1,9	3,8
DGC-...-GV	[Nm]	1,6	2,4	3,8	7,6
<b>My<sub>max.</sub></b>					
DGC-...-GK	[Nm]	11	20	40	60
DGC-...-GV	[Nm]	22	40	80	120
<b>Mz<sub>max.</sub></b>					
DGC-...-GK	[Nm]	1	3	5	8
DGC-...-GV	[Nm]	2	6	10	16

☰ upozornenie

návrhový softvér

QuickCalc

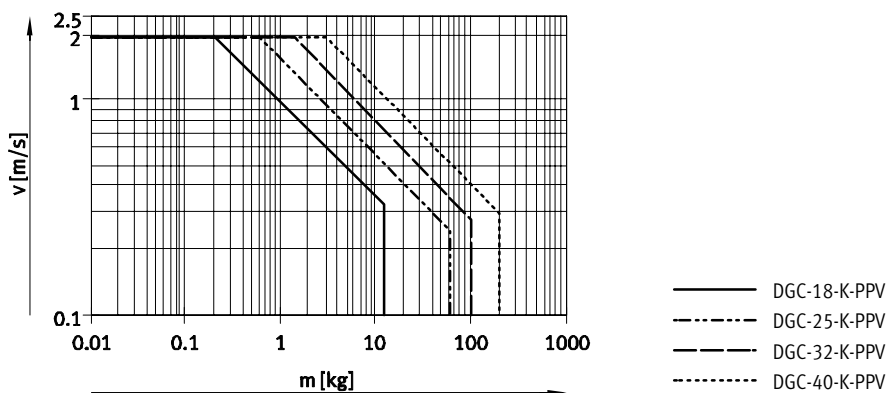
➔ [www.festo.sk](http://www.festo.sk)

# Lineárne pohony DGC-K

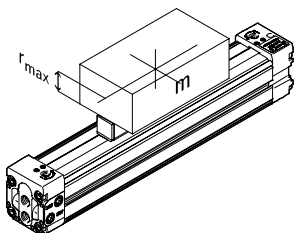
údajový list

## Maximálna prípustná rýchlosť v závislosti od užitočného zaťaženia $m$ a vzdialenosti ťažiska hmotnosti $r_{max}$

Tieto údaje predstavujú dosiahnuteľné maximálne hodnoty. V praxi sa môžu tieto hodnoty líšiť podľa hmotnosti užitočnej záťaže a montážnej polohy.



## Pracovný rozsah tlmenia



Tlmenie koncových polôh je potrebné nastaviť tak, aby bola zaručená plynulá prevádzka bez nárazu. Ak sú prevádzkové podmienky mimo prípustných hodnôt, je potrebné vyrov-

nať pohybujúcu sa hmotnosť vhodnými vonkajšími zariadeniami (externé tlmiče nárazov), a to najlepšie v smere ťažiska hmotnosti.

piest $\varnothing$		18	25	32	40
vzdialenosť $r_{max}$	[mm]	14	40	40	40

# Lineárne pohony DGC-K

údajový list

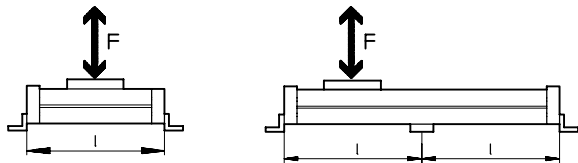
## Počet stredových podpier MUP v závislosti od tiažovej sily F a vzdialenosti podpier l

Aby sa obmedzil priehyb pri veľkých zdvihoch, pohon je v prípade potreby nutné podprieť. Nasledujúce dia-

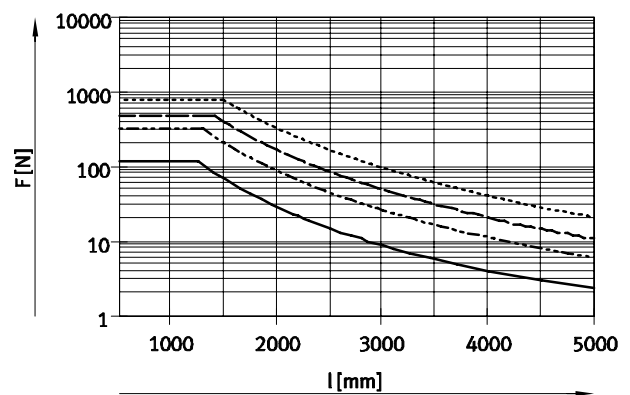
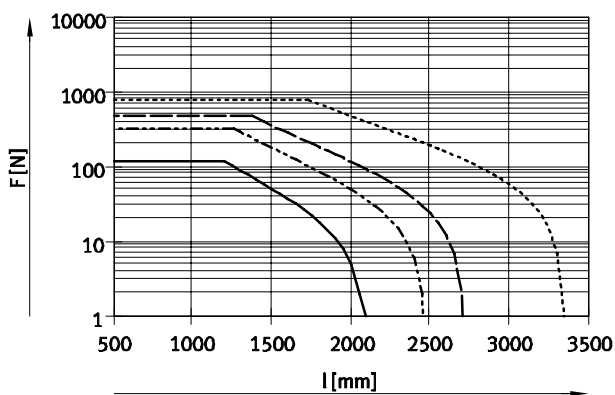
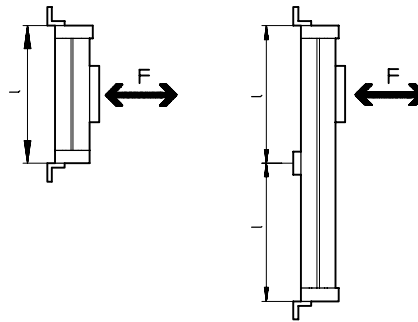
gramy slúžia na zistenie maximálnych prípustných vzdialeností podpier v závislosti od montážnej polohy

a pôsobiacich tiažových a normálových síl.

montážna poloha  
vodorovne



zvisle



- DGC-K-18
- - - - - DGC-K-25
- · — · — DGC-K-32
- · - · - · DGC-K-40

### Príklad:

Na pohon DGC-K-25-1500 pôsobia pri vodorovnej montážnej polohe sily 200 N.

Pohon má celkovú dĺžku:  
 $l = \text{dĺžka zdvíhu} + L1$   
 (pozri rozmery)  
 $= 1\,500\text{ mm} + 200\text{ mm}$   
 $= 1\,700\text{ mm}$

Z diagramu vychádza pohon DGC-K-25 pri sile 200 N s max. vzdialenosťou podpier 1 450 mm.

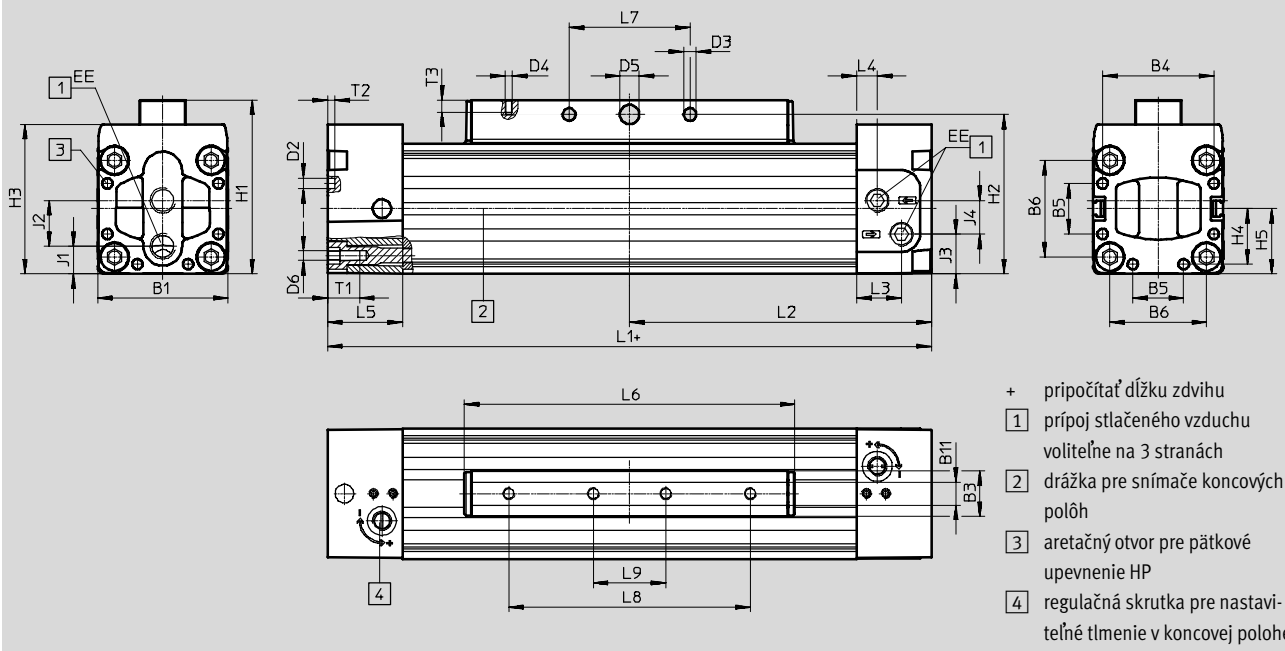
V tomto príklade treba použiť stredové podpery, pretože max. vzdialenosť podpier (1 450 mm) je menšia, ako celková dĺžka pohonu 1 700 mm.

# Lineárne pohony DGC-K

údajový list

Rozmery

stahovanie CAD modelov → [www.festo.sk/engineering](http://www.festo.sk/engineering)



- + pripočítať dĺžku zdvihu
- 1 prípoj stlačeného vzduchu voliteľne na 3 stranách
- 2 drážka pre snímače koncových polôh
- 3 aretačný otvor pre pätkové upevnenie HP
- 4 regulačná skrutka pre nastaviteľné tlmenie v koncovej polohe

∅	B1	B3	B4	B5	B6	B11	D2	D3	D4
[mm]		±0,2					∅	∅	
18	34 <sup>+0,2/-0,05</sup>	12	28	7	24	—	3	5,2	M5
25	45 <sup>+0,4</sup>	19	39,1	18	32,5	11,5	3,3	5,2	M5
32	54 <sup>+0,4</sup>	19	46	21	40	11,5	4,3	5,2	M5
40	64 <sup>+0,4</sup>	21	53	28	49	9,5	4,3	6,5	M6

∅	D5	D6	EE	H1	H2	H3	H4	H5	J1
[mm]	∅ H7								
18	6	M5	M5	49,8	43,8	37,6	14	17	10,7
25	8	M4	G1/8	63	57	51	19,55	22,5	12
32	8	M5	G1/8	72	66	61,8	23	27	11,4
40	10	M5	G1/4	86	78	71,9	26,5	32	13,5

∅	J2	J3	J4	L1		L2		L3	L4
				GK	GV	GK	GV		
[mm]									
18	11,1	12,2	10,4	150	230	75	115	5	5
25	16,7	15,2	13	200	300	100	150	17	7
32	19	16,4	14	250	380	125	190	18,5	8,5
40	22	18,5	21	300	470	150	235	11,5	11,5

∅	L5	L6		L7	L8	L9	T1	T2	T3
		GK	GV						
[mm]				±0,1	±0,1	±0,1			
18	15,5	85	165	30	60	—	11	2	10
25	25	109	209	30	50	—	13	2	7,5
32	31	135	265	50	100	30	13,2	3	7,5
40	31	171	341	70	130	40	13,2	4	10,5

# Lineárne pohony DGC-K

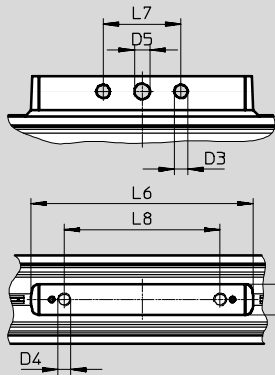
údajový list

**Rozmery**

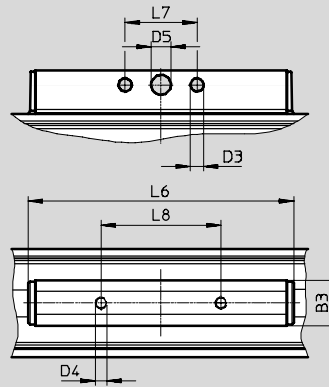
 sťahovanie CAD modelov → [www.festo.sk/engineering](http://www.festo.sk/engineering)

GK – bežec, štandardný

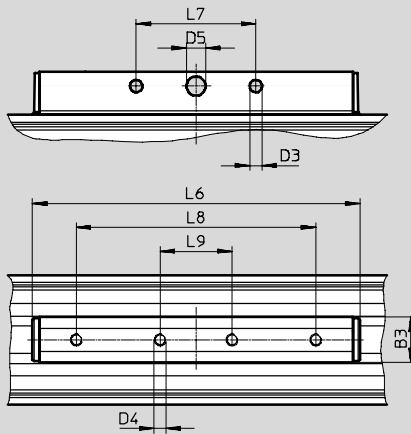
Ø 18



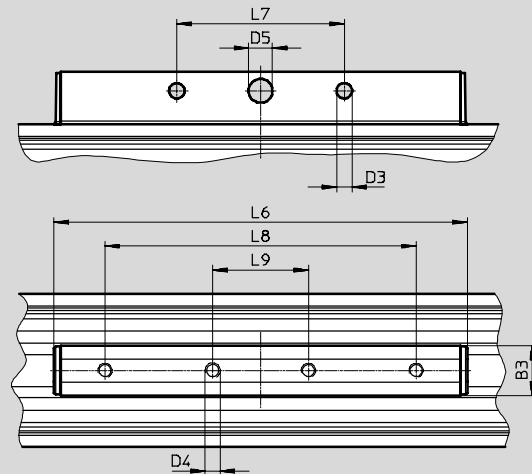
Ø 25



Ø 32



Ø 40



Ø	B3	D3	D4	D5	L6	L7	L8	L9
[mm]	±0,2	+0,2		Ø H7		±0,1	±0,1	±0,1
18	12	5,2	M5	6	85	30	60	–
25	19	5,2	M5	8	109	30	50	–
32	19	5,2	M5	8	135	50	100	30
40	21	6,5	M6	10	171	70	130	40

# Lineárne pohony DGC-K

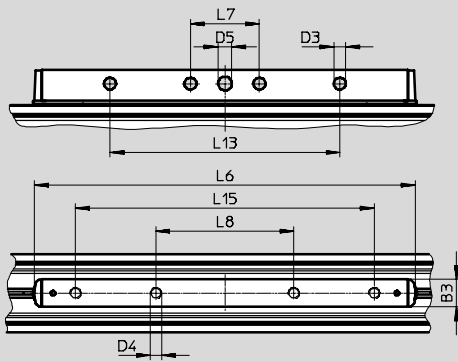
údajový list

**Rozmery**

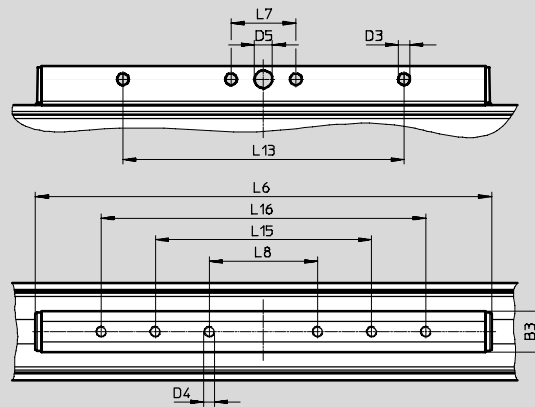
sťahovanie CAD modelov → [www.festo.sk/engineering](http://www.festo.sk/engineering)

GV – bežec, predĺžený

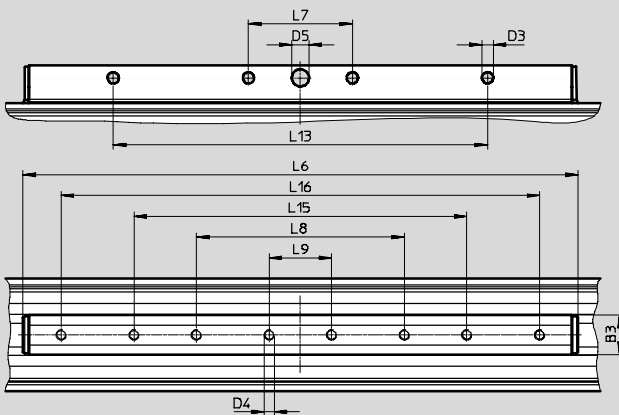
Ø 18



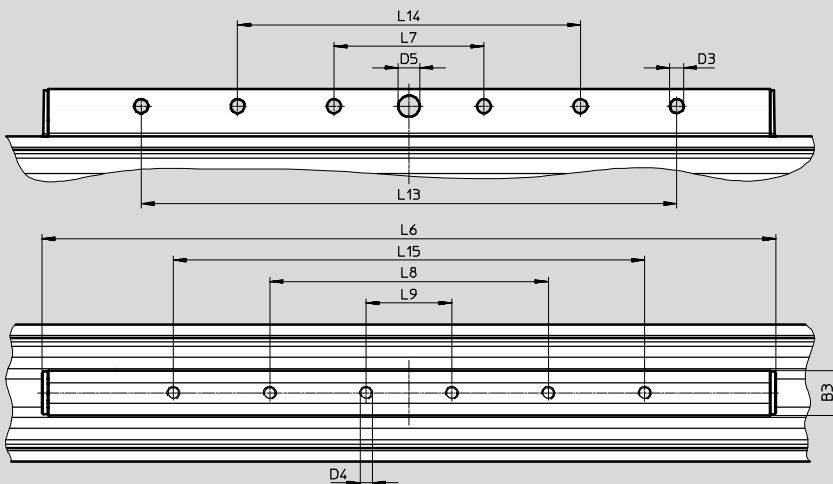
Ø 25



Ø 32



Ø 40



Ø	B3	D3	D4	D5	L6	L7	L8	L9	L13	L14	L15	L16
[mm]	±0,2	±0,2		Ø H7		±0,1	±0,1	±0,1	±0,1	±0,1	±0,1	±0,1
18	12	5,2	M5	6	165	30	60	—	100	—	130	—
25	19	5,2	M5	8	209	30	50	—	130	—	100	150
32	19	5,2	M5	8	265	50	100	30	180	—	160	230
40	21	6,5	M6	10	341	70	130	40	160	250	220	—



# Lineárne pohony DGC-K

údajový list

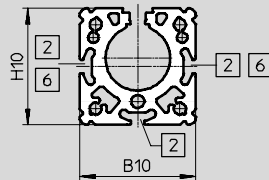
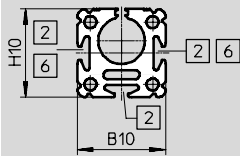
## Rozmery

stahovanie CAD modelov → [www.festo.sk/engineering](http://www.festo.sk/engineering)

profilová rúra

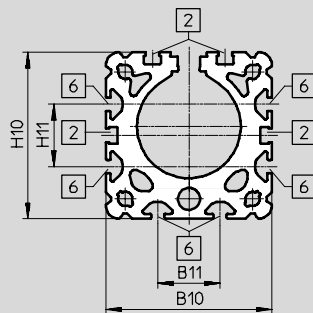
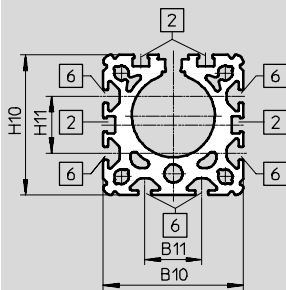
Ø 18

Ø 25



Ø 32

Ø 40



- 2 drážka pre snímače koncových polôh
- 6 upevňovacia drážka pre drážkový kameň

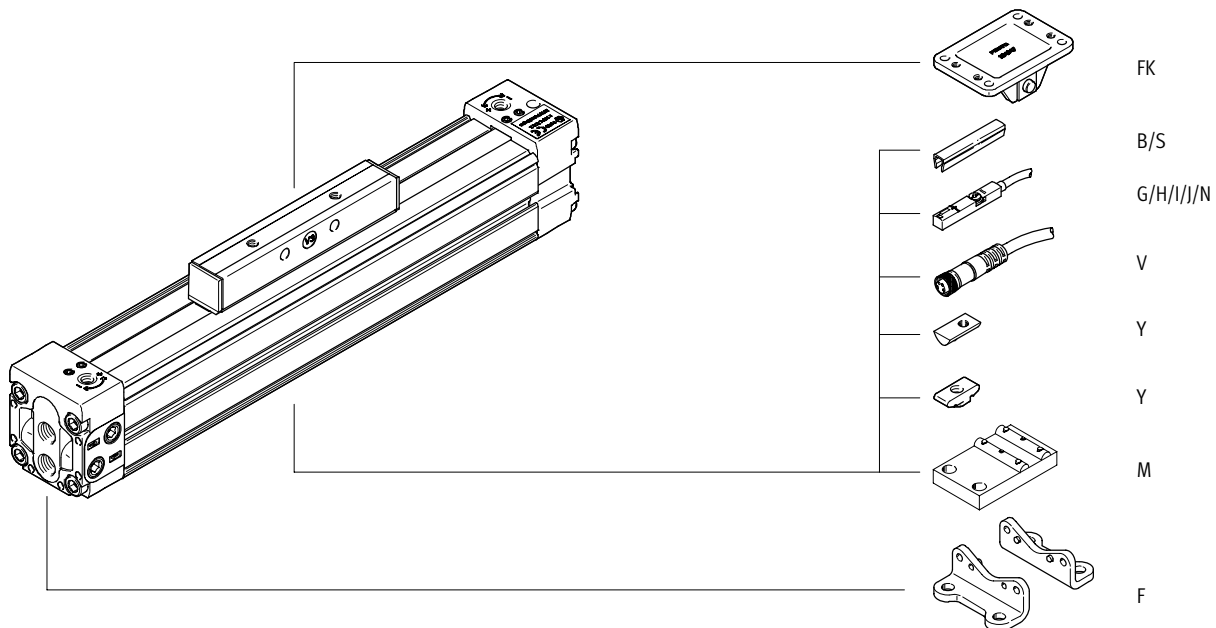
Ø [mm]	B10	B11	H10	H11
18	34	—	34	—
25	45	—	45	—
32	54	22	54	22
40	64	24	64	24

## Lineárne pohony DGC-K

typové označenie – stavebnica výrobkov

### Typové označenie

minimálne údaje/voľby



## Lineárne pohony DGC-K

typové označenie – stavebnica výrobkov

Tabuľka pre objednávku							
veľkosť	18	25	32	40	podmienky	kód	zadanie kódu
<b>M</b> č. stavebnice	<b>1312500</b>	<b>1312501</b>	<b>1312502</b>	<b>1312503</b>			
funkcia	lineárny pohon					<b>DGC</b>	DGC
vedenie	kompaktné					<b>-K</b>	-K
piest Ø [mm]	18	25	32	40		-...	
zdvih [mm]	1 ... 3000	1 ... 8500				-...	
tlmenie	pneumatické tlmenie, nastaviteľné v koncových polohách					<b>-PPV</b>	-PPV
snímanie polohy	pre snímače koncových polôh					<b>-A</b>	-A
základné vyhotovenie	bežec, štandardný					<b>-GK</b>	
	bežec, predĺžený					<b>-GV</b>	
<b>O</b> prípoj vzduchu	jednostranne						
	na oboch stranách					<b>-D2</b>	
mazanie	štandardné						
	schválené pre potravinársky priemysel					<b>-H1</b>	
unášač	spojka unášača					<b>-FK</b>	
osvedčenie EU	II 3GD				1	<b>-EX2</b>	
	II 2G				1	<b>-EX3</b>	
<b>O</b> príslušenstvo	voľne priložené (dodatočná montáž)					<b>ZUB-</b>	ZUB-
pätkové upevnenie	1					<b>F</b>	
stredová podpera	1 ... 10					<b>...M</b>	
drážkový kameň, upevňovacia drážka	1 ... 10					<b>...Y</b>	
krytovanie drážky, upevňovacia drážka	-	-	1 ... 10			<b>...B</b>	
bezdotykové snímače, kábel, 2,5 m	1 ... 10					<b>...G</b>	
spínače konektor M8	1 ... 10					<b>...H</b>	
snímač koncových polôh, kábel, 2,5 m	1 ... 10					<b>...I</b>	
spínač, bezkontaktný, PNP konektor M8	1 ... 10					<b>...J</b>	
snímač koncových polôh, rozpínač kábel, 2,5 m	1 ... 10					<b>...N</b>	
spojovacie vedenie M8, 2,5 m	1 ... 10					<b>...V</b>	
krytovanie drážky snímača	1 ... 10					<b>...S</b>	

1 **EX2, EX3** nie v kombinácii s bezdotykovým snímačom G, H, I, J, N alebo spojovacím vedením V

prenosový kód objednávky

	<b>DGC</b>	-	<b>K</b>	-		-		-	<b>PPV</b>	-	<b>A</b>	-		-		-		-		<b>ZUB</b>	
--	------------	---	----------	---	--	---	--	---	------------	---	----------	---	--	---	--	---	--	---	--	------------	--

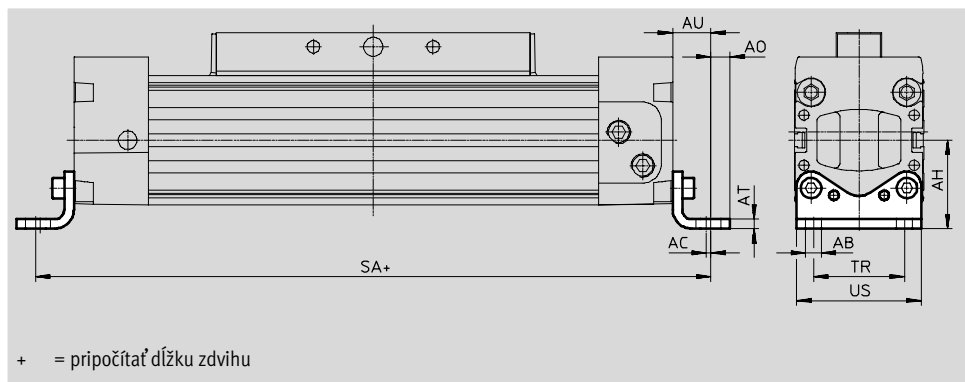
## Lineárne pohony DGC-K

príslušenstvo

FESTO

**Pätkové upevnenie HP**  
(typové označenie: F)

materiál:  
pozinkovaná oceľ  
bez obsahu medi a PTFEu

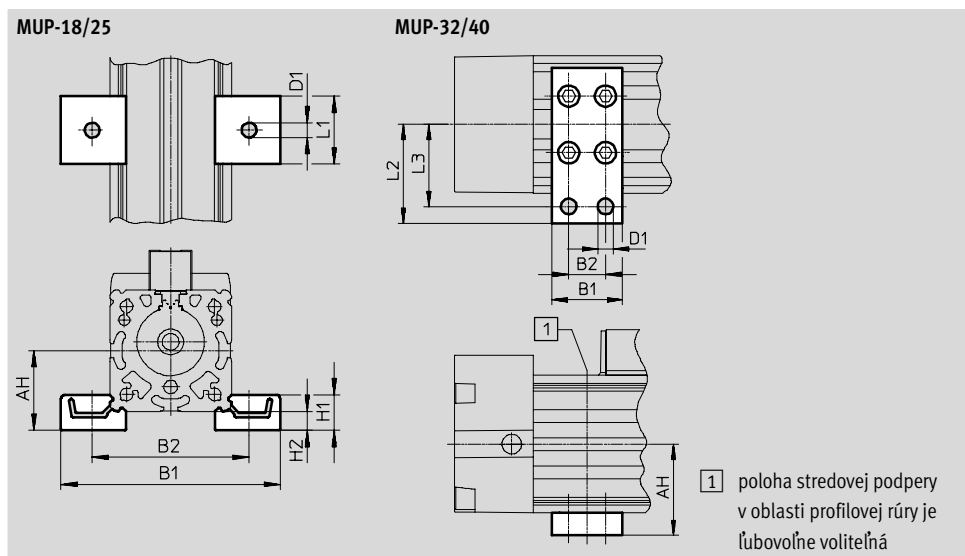


### Rozmery a údaje pre objednávku

pre Ø [mm]	AB Ø	AC	AH	AO	AT	AU	SA		TR	US	hmotnosť [g]	č. dielu	typ
							GK	GV					
18	5,5	2	24	4,7	3	13,3	176,6	256,6	24	33,2	59	158472	HP-18
25	5,5	2	29,5	6	3	13	226	326	32,5	44	61	150731	HP-25
32	6,6	2	37	7	4	17	284	414	38	52	117	150732	HP-32
40	6,6	2	46	8,5	5	17,5	335	505	45	62	188	150733	HP-40

**Stredová podpera MUP**  
(typové označenie: M)

materiál:  
pozinkovaná oceľ  
bez obsahu medi a PTFEu



### Rozmery a údaje pre objednávku

pre Ø [mm]	AH	B1	B2	D1 Ø	H1	H2	L1	L2	L3	hmotnosť [g]	č. dielu	typ
25	29,5	81	58	5,5	13	7	25	-	-	33	150736	MUP-18/25
32	37	35	22	6,6	-	-	-	41,5	35	89	150737	MUP-32
40	46	35	22	6,6	-	-	-	47	40	126	150738	MUP-40

# Lineárne pohony DGC-K

príslušenstvo

**Unášač DARD**

(typové označenie: FK)

materiály:

čap: oceľ, vysoko legovaná

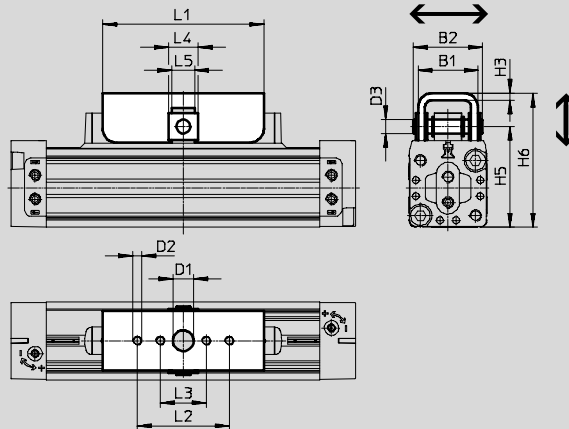
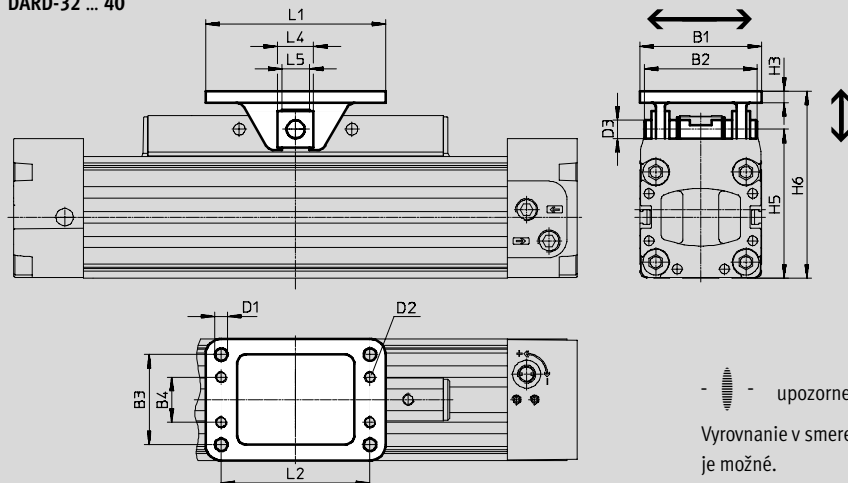
vidlicová koncovka:


oceľ, vysoko legovaná

klzný diel: mosadz

poistný krúžok:

pružinová oceľ


**DARD-18**

**DARD-32 ... 40**


 upozornenie  
 Vyrovnanie v smere šípky  
 je možné.

**Rozmery a údaje pre objednávku**

pre Ø [mm]	max. vynosie medzi lineárnym pohonom a externým vedením [mm]	max. prípustné zaťaženie v smere sily [N]	teplota okolia [°C]	B1	B2	B3	B4
				18	±2	550	-20 ... +120
25		1 100		54	50	40	20
32		1 100					
40		1 800		58	60	44	24

pre Ø [mm]	D1 Ø	D2	D3 Ø	H3	H5	H6	L1	L2	L3	L4	L5	KBK <sup>1)</sup>	hmotnosť [g]	č. dielu	typ
18	9	M4	6	3	43,8	57,8	70	40	20	13	10,1	1	103	8001411	DARD-L1-18-S
25	5,5	M5	8	5	57	75	80	66	-	16	12,1	1	231	8001412	DARD-L1-32-S
32					66	84							231	8001412	DARD-L1-32-S
40	6,5	M6	10	6	78	99	90	76	-	18	14,1	1	362	8001413	DARD-L1-40-S



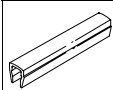
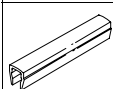
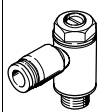
1) Trieda odolnosti proti korózii 1 podľa normy Festo 940 070

Konštrukčné diely s nízkymi nárokmi na odolnosť proti korózii. Ochrana pri preprave a skladovaní. Diely bez požiadaviek na vzhľad povrchu, určené napr. do skrytých vnútorných priestorov alebo zadné kryty.

## Lineárne pohony DGC-K

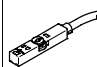
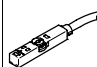
príslušenstvo

FESTO

Typové označenie						
	pre $\varnothing$	opis	typové označenie	č. dielu	typ	PE <sup>1)</sup>
drážkový kameň ABAN/NST <span style="float: right;">katalogové listy → internet: hmbn</span>						
	18, 25	pre upevňovaciu drážku	Y	<b>8003032</b>	<b>ABAN-1M4-5</b>	4
	18, 25			<b>526091</b>	<b>NST-HMV-M4<sup>2)</sup></b>	1
	32, 40			<b>150914</b>	<b>NST-5-M5</b>	
krytovanie drážky ABP <span style="float: right;">katalogové listy → internet: abp</span>						
	32, 40	pre upevňovaciu drážku po 0,5 m	B	<b>151681</b>	<b>ABP-5</b>	2
	18, 25, 32, 40	pre drážku snímača po 0,5 m	S	<b>563360</b>	<b>ABP-5-S1</b>	
škrtiaci spätný ventil GRLA <span style="float: right;">katalogové listy → internet: grla</span>						
	18	kovové vyhotovenie	-	<b>193137</b>	<b>GRLA-M5-QS-3-D</b>	1
	25, 32			<b>193138</b>	<b>GRLA-M5-QS-4-D</b>	
				<b>193142</b>	<b>GRLA-1/8-QS-3-D</b>	
				<b>193143</b>	<b>GRLA-1/8-QS-4-D</b>	
				<b>193144</b>	<b>GRLA-1/8-QS-6-D</b>	
				<b>193145</b>	<b>GRLA-1/8-QS-8-D</b>	
	40			<b>193146</b>	<b>GRLA-1/4-QS-6-D</b>	
				<b>193147</b>	<b>GRLA-1/4-QS-8-D</b>	
		<b>193148</b>	<b>GRLA-1/4-QS-10-D</b>			

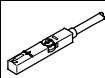
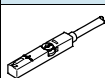
1) množstvo v balnej jednotke


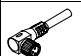
2) pri piestoch  $\varnothing$  18 a 25 nepoužívať v kombinácii s DGC-...-D2 (prípoj stlačeného vzduchu obojstranne)

Typové označenie – snímače koncových polôh pre drážku T, bezkontaktné						
	spôsob upevnenia	spínací výstup	elektrický prípoj	dĺžka kábla [m]	č. dielu	typ
spínač <span style="float: right;">katalogové listy → internet: smt</span>						
	nasúvanie do drážky zhora, lícujúce s profilom valca, krátky tvar	PNP	kábel, 3 žily	2,5	<b>574335</b>	<b>SMT-8M-A-PS-24V-E-2,5-OE</b>
			konektor M8x1, 3 póly	0,3	<b>574334</b>	<b>SMT-8M-A-PS-24V-E-0,3-M8D</b>
			konektor M12x1, 3 póly	0,3	<b>574337</b>	<b>SMT-8M-A-PS-24V-E-0,3-M12</b>
		NPN	kábel, 3 žily	2,5	<b>574338</b>	<b>SMT-8M-A-NS-24V-E-2,5-OE</b>
			konektor M8x1, 3 póly	0,3	<b>574339</b>	<b>SMT-8M-A-NS-24V-E-0,3-M8D</b>
rozpínač						
	nasúvanie do drážky zhora, lícujúce s profilom valca, krátky tvar	PNP	kábel, 3 žily	7,5	<b>574340</b>	<b>SMT-8M-A-PO-24V-E-7,5-OE</b>

## Lineárne pohony DGC-K

príslušenstvo

Typové označenie – bezdotykové snímače pre drážku T, magnetické jazýčkové relé						katalogové listy → internet: sme
	spôsob upevnenia	spínací výstup	elektrický prípoj	dĺžka kábla [m]	č. dielu	typ
<b>spínač</b>						
	možnosť nasadenia zhora do drážky, lícujuce s profilom valca	kontaktný	kábel, 3 žily	2,5	543862	SME-8M-DS-24V-K-2,5-0E
				5,0	543863	SME-8M-DS-24V-K-5,0-0E
			kábel, 2 žily	2,5	543872	SME-8M-ZS-24V-K-2,5-0E
			konektor M8x1, 3 póly	0,3	543861	SME-8M-DS-24V-K-0,3-M8D
<b>rozpínač</b>						
	možnosť nasadenia zhora do drážky, lícujuce s profilom valca	kontaktný	kábel, 3 žily	7,5	546799	SME-8M-DO-24V-K-7,5-0E

Typové označenie – spojovacie vedenie					katalogové listy → internet: nebu
	elektrický prípoj vľavo	elektrický prípoj vpravo	dĺžka kábla [m]	č. dielu	typ
	priama zásuvka, M8x1, 3 póly	kábel, voľný koniec, 3 žily	2,5	541333	NEBU-M8G3-K-2.5-LE3
			5	541334	NEBU-M8G3-K-5-LE3
	priama zásuvka, M12x1, 5 pólov	kábel, voľný koniec, 3 žily	2,5	541363	NEBU-M12G5-K-2.5-LE3
			5	541364	NEBU-M12G5-K-5-LE3
	uhlová zásuvka, M8x1, 3 póly	kábel, voľný koniec, 3 žily	2,5	541338	NEBU-M8W3-K-2.5-LE3
			5	541341	NEBU-M8W3-K-5-LE3
	uhlová zásuvka, M12x1, 5 pólov	kábel, voľný koniec, 3 žily	2,5	541367	NEBU-M12W5-K-2.5-LE3
			5	541370	NEBU-M12W5-K-5-LE3