



- rozsiahly konštrukčný rad robustných kovových jednotiek
- 4 typorozmery: MICRO, MINI, MIDI a MAXI
- 10 pripojovacích rozmerov
- 2 rozsahy tlaku: 7 a 12 bar
- rozsiahla funkcionálnosť

## Konštrukčný rad D: Zariadenia na úpravu stlačeného vzduchu pre najnáročnejšie podmienky použitia



### Spol'ahlivosť radu D:

Konštrukčný rad D už na prvý pohľad prezrádza veľmi robustnú konštrukciu a najvyššiu spol'ahlivosť. Teleso a ochranný kôš sú kovové a spojovacia technika je veľmi robustná.

### Veľmi široké možnosti uplatnenia:

Môžete si vybrať zo 4 rôznych veľkostí (D-Micro až D-Maxi), a preto je rad D vhodný do mnohých odvetví a do všetkých montážnych pomerov. Pôsobivá je aj rozmanitosť jemnosti filtrácií od 40  $\mu\text{m}$  cez 5  $\mu\text{m}$  a 1  $\mu\text{m}$ , až do 0,01  $\mu\text{m}$ . Pri filtroch s aktívnym uhlím sú zachytávané dokonca škodliviny a olej. S novým membránovým sušičom, ktorý nevyžaduje údržbu, sa vlhkosť stlačeného vzduchu znižuje na potrebnú úroveň!

### Pre rad D je typický veľký prietok:

Masívnosť s vysokými hodnotami prietoku vo všetkých typorozmeroch. Dokonalá symbióza výkonu a spol'ahlivosti. Moduly radu D ponúkajú širokú škálu prietokov od 450 l/min až do 12 500 l/min.

Aj v malom priestore, čo je napríklad bežné v elektronickom priemysle alebo v priemysle ľahkých montáží, ponúka rad D špičkové hodnoty prietoku: s priestorovo optimalizovanými zariadeniami na úpravu stlačeného vzduchu D-Micro.

### Priame objednávanie:

V zásade je možná priama, cielená objednávka jedného modulu. Ale Festo ponúka aj zaujímavú alternatívu: 12 hotových vopred zostavených jednotiek na úpravu stlačeného vzduchu s rôznymi variantami vybavenia. Celkovo je to viac ako 400 variantov, ktoré máme pre vás k dispozícii priamo v sklade.

Robustné a s vysokým prietokom vo všetkých veľkostiach od MICRO do MAXI



kovový ochranný kôš



450 ... 12 500 l/min



Micro – Maxi: rad D

Veľmi robustné vďaka kovovému ochrannému košu a robustnej spojovacej technike.

Veľké prietoky vo všetkých veľkostiach.

Jednotky äpravy vzduchu vhodné do rôznych priestorových pomerov, a to aj do tých najstiesnenejších, kde sa uplatní rad D-Micro.

**Výhody pre konštruktéra**

**Výhody pre spotrebiteľa**

<p><b>Široké spektrum funkcií v 4 typorozmeroch</b></p>	<ul style="list-style-type: none"> <li>■ Rôzne veľkosti umožňujú správne riešenie pre každú úlohu.</li> <li>■ Jednotky na úpravu stlačeného vzduchu vhodné do rôznych priestorových pomerov, a to aj do tých najstiesnenejších, kde sa uplatní rad D-Micro.</li> </ul>	<ul style="list-style-type: none"> <li>■ Cenovo výhodné riešenia vďaka bezproblémovému plneniu požiadaviek v špecifických priemyselných odvetviach.</li> <li>■ Nízke investičné náklady vďaka presnému výberu produktov podľa skutočnej potreby stlačeného vzduchu.</li> </ul>
<p><b>Vysoká kvalita, robustné výroby, jednoduchá údržba a opravy</b></p>	<ul style="list-style-type: none"> <li>■ Všetky úrovne kvality stlačeného vzduchu podľa normy DIN ISO 8573-1.</li> <li>■ Prestojové časy strojov sú obmedzené na minimum.</li> </ul>	<ul style="list-style-type: none"> <li>■ Nižšie náklady na údržbu a bezproblémové opravy šetria čas a peniaze.</li> <li>■ Následné náklady sú vďaka dlhej životnosti nízke.</li> </ul>
<p><b>Dodávka od špecializovanej firmy</b></p>	<ul style="list-style-type: none"> <li>■ Celá dodávka od jedného dodávateľa zaručuje možnosť ideálneho výberu a dostupnosť vybraných dielov, ktoré sa k sebe navzájom hodia.</li> </ul>	<ul style="list-style-type: none"> <li>■ Nízke investičné náklady a ich prehľadnosť zvyšujú hospodárnosť zariadenia.</li> </ul>

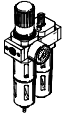
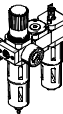
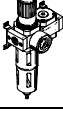
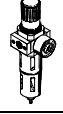
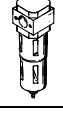
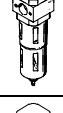
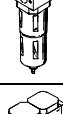


# Zariadenia na úpravu stlačeného vzduchu, konštrukčný rad D

FESTO

prehľad dodávok

Úprava stlačeného vzduchu, rad D

1.1

Typ	Veľkosť	Pneumatické pripojenie										Rozsah regulácie tlaku [bar]			Jemnosť filtra [µm]				
		M5	M7	G $\frac{1}{8}$	G $\frac{1}{4}$	G $\frac{3}{8}$	G $\frac{1}{2}$	G $\frac{3}{4}$	G1	QS4	QS6	0,5 ...	0,5 ...	2,5 ...	0,01	1	5	40	
<b>jednotky na úpravu stlačeného vzduchu</b>																			
 FRC/FRCS	Micro	■	■	■	-	-	-	-	-	■	■	■	-	-	-	-	■	-	
	Mini	-	-	■	■	■	-	-	-	-	-	-	■	-	-	-	■	■	
	Midi	-	-	-	■	■	■	■	-	-	-	-	■	-	-	-	■	■	
	Maxi	-	-	-	-	-	■	■	■	-	-	-	■	-	-	-	■	■	
<b>kombinácie zariadení na úpravu stlačeného vzduchu</b>																			
 FRC-K FRCS-K	Micro	-	-	-	-	-	-	-	-	-	-	-	-	-	-	-	-		
	Mini	-	-	■	■	-	-	-	-	-	-	-	■	■	-	-	-	■	
	Midi	-	-	-	■	■	■	-	-	-	-	-	■	■	-	-	-	■	
	Maxi	-	-	-	-	-	■	■	-	-	-	-	■	■	-	-	-	■	
 LFR-K LFRS-K	Micro	-	-	-	-	-	-	-	-	-	-	-	-	-	-	-	-		
	Mini	-	-	■	■	-	-	-	-	-	-	-	■	■	-	-	-	■	
	Midi	-	-	-	■	■	■	-	-	-	-	-	■	■	-	-	-	■	
	Maxi	-	-	-	-	-	■	■	-	-	-	-	■	■	-	-	-	■	
<b>jednotlivé zariadenia</b>																			
 regulačné ventily s filtrom LFR/LFRS	Micro	■	■	■	-	-	-	-	-	■	■	■	-	-	-	-	■	-	
	Mini	-	-	■	■	■	-	-	-	-	-	-	■	■	-	-	-	■	■
	Midi	-	-	-	■	■	■	■	-	-	-	-	■	■	-	-	-	■	■
	Maxi	-	-	-	-	-	■	■	■	-	-	-	■	■	-	-	-	■	■
 filtre LF	Micro	■	■	■	-	-	-	-	-	■	■	-	-	-	-	-	■	-	
	Mini	-	-	■	■	■	-	-	-	-	-	-	-	-	-	-	■	■	
	Midi	-	-	-	■	■	■	■	-	-	-	-	-	-	-	-	■	■	
	Maxi	-	-	-	-	-	■	■	■	-	-	-	-	-	-	-	■	■	
 jemné a veľmi jemné filtre LFMA/LFMB	Micro	-	-	-	-	-	-	-	-	-	-	-	-	-	-	-	-		
	Mini	-	-	■	■	■	-	-	-	-	-	-	-	-	■	■	-	-	
	Midi	-	-	-	■	■	■	■	-	-	-	-	-	-	■	■	-	-	
	Maxi	-	-	-	-	-	■	■	■	-	-	-	-	-	■	■	-	-	
 filtre s aktívnym uhlím LFX	Micro	-	-	-	-	-	-	-	-	-	-	-	-	-	-	-	-		
	Mini	-	-	■	■	■	-	-	-	-	-	-	-	-	-	-	-	-	
	Midi	-	-	-	■	■	■	■	-	-	-	-	-	-	-	-	-	-	
	Maxi	-	-	-	-	-	■	■	■	-	-	-	-	-	-	-	-	-	
 kombinácie filtrov LFMBA	Micro	-	-	-	-	-	-	-	-	-	-	-	-	-	-	-	-		
	Mini	-	-	■	■	■	-	-	-	-	-	-	-	-	■	■	-	-	
	Midi	-	-	-	■	■	■	■	-	-	-	-	-	-	■	■	-	-	
	Maxi	-	-	-	-	-	■	■	■	-	-	-	-	-	■	■	-	-	
 tlakové regulačné ventily LRS/LRS	Micro	■	■	■	-	-	-	-	-	■	■	■	-	-	-	-	-	-	
	Mini	-	-	■	■	■	-	-	-	-	-	-	■	■	-	-	-	-	
	Midi	-	-	-	■	■	■	■	-	-	-	-	■	■	-	-	-	-	
	Maxi	-	-	-	-	-	■	■	■	-	-	-	■	■	-	-	-	-	

# Zariadenia na úpravu stlačeného vzduchu, konštrukčný rad D

prehľad dodávok

FESTO

Typ	Veľkosť	Ochrana nádobiek		Odlučovanie kondenzátu			Indikácia tlaku		Zabezpečenie ovládania		Napájacie napätie			Výber (možnosti)			→ strana
		kovový ochranný kôš	plastová nádobka	rúčne	automatické	pínoautomatické	s manometrom	bez manometra	otočný ovládač s aretáciou	otočný ovládač s integrovaným zámkom	24 V DC	110 V AC	230 V AC	priamo ovládaný tlakový regulačný ventil s integrovanou funkciou spätného prúdenia	nepriamo ovládaný tlakový regulačný ventil s integrovanou funkciou spätného prúdenia	indikácia tlakovej diferencie	
<b>jednotky na úpravu stlačeného vzduchu</b>																	
FRC/FRCS	Micro	-	■	■	■	-	■	■	■	-	-	-	-	-	-	3 / 1.1-0	
	Mini	■	-	■	-	■	■	■	■	■	-	-	-	-	-		
	Midi	■	-	■	-	■	■	■	■	■	-	-	-	-	-		
	Maxi	■	-	■	-	■	■	■	■	■	-	-	-	■	■		
<b>kombinácie zariadení na úpravu stlačeného vzduchu</b>																	
FRC-K FRCS-K	Micro	-	-	-	-	-	-	-	-	-	-	-	-	-	-	3 / 1.1-17	
	Mini	■	-	■	-	■	■	-	■	■	-	-	-	-	-		
	Midi	■	-	■	-	■	■	-	■	■	-	-	-	-	-		
	Maxi	■	-	■	-	■	■	-	■	■	-	-	-	■	■		
LFR-K LFRS-K	Micro	-	-	-	-	-	-	-	-	-	-	-	-	-	-	3 / 1.1-40	
	Mini	■	-	■	-	■	■	-	■	■	■	-	-	-	-		
	Midi	■	-	■	-	■	■	-	■	■	■	-	-	-	-		
	Maxi	■	-	■	-	■	■	-	■	■	■	-	-	■	■		
<b>jednotlivé zariadenia</b>																	
regulačné ventily s filtrom LFR/LFRS	Micro	-	■	■	■	-	■	■	■	-	-	-	-	-	-	3 / 1.2-1	
	Mini	■	-	■	-	■	■	■	■	■	-	-	-	-	-		
	Midi	■	-	■	-	■	■	■	■	■	-	-	-	-	-		
	Maxi	■	-	■	-	■	■	■	■	■	-	-	-	■	■		
filtre LF	Micro	-	■	■	■	-	-	-	-	-	-	-	-	-	-	3 / 1.3-1	
	Mini	■	-	■	-	■	-	-	-	-	-	-	-	-	-		
	Midi	■	-	■	-	■	-	-	-	-	-	-	-	-	-		
	Maxi	■	-	■	-	■	-	-	-	-	-	-	-	-	-		
jemné a veľmi jemné filtre LFMA/LFMB	Micro	-	-	-	-	-	-	-	-	-	-	-	-	-	-	3 / 1.3-11	
	Mini	■	-	■	-	■	-	-	-	-	-	-	-	-	■		
	Midi	■	-	■	-	■	-	-	-	-	-	-	-	-	■		
	Maxi	■	-	■	-	■	-	-	-	-	-	-	-	-	■		
filtre s aktívnym uhlím LFX	Micro	-	-	-	-	-	-	-	-	-	-	-	-	-	-	3 / 1.3-20	
	Mini	■	-	-	-	-	-	-	-	-	-	-	-	-	-		
	Midi	■	-	-	-	-	-	-	-	-	-	-	-	-	-		
	Maxi	■	-	-	-	-	-	-	-	-	-	-	-	-	-		
kombinácie filtrov LFMBA	Micro	-	-	-	-	-	-	-	-	-	-	-	-	-	-	3 / 1.3-25	
	Mini	■	-	■	-	■	-	-	-	-	-	-	-	-	■		
	Midi	■	-	■	-	■	-	-	-	-	-	-	-	-	■		
	Maxi	■	-	■	-	■	-	-	-	-	-	-	-	-	■		
tlakové regulačné ventily LR/LRS	Micro	-	-	-	-	-	■	■	■	-	-	-	-	-	-	3 / 1.4-0	
	Mini	-	-	-	-	-	■	■	■	■	-	-	-	■	-		
	Midi	-	-	-	-	-	■	■	■	■	-	-	-	■	-		
	Maxi	-	-	-	-	-	■	■	■	■	-	-	-	■	■		

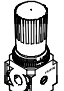
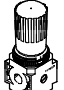
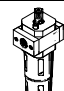


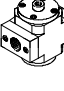
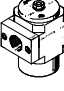
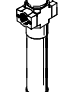


# Zariadenia na úpravu stlačeného vzduchu, konštrukčný rad D

FESTO

prehľad dodávok

Úprava stlačeného vzduchu, rad D

1.1

Typ	Veľkosť	Pneumatické pripojenie										Rozsah regulácie tlaku [bar]			
		M5	M7	G $\frac{1}{8}$	G $\frac{1}{4}$	G $\frac{3}{8}$	G $\frac{1}{2}$	G $\frac{3}{4}$	G1	QS4	QS6	0,5 ... 7	0,5 ... 12		
<b>jednotlivé zariadenia</b>															
tlakové regulačné ventily <b>LRB/LRBS</b>		Micro	-												
		Mini	-	-	-	■	-	-	-	-	-	-	-	■	■
		Midi	-	-	-	-	■	-	-	-	-	-	-	■	■
		Maxi	-												
batérie tlakových regulačných ventilov <b>LRB/LRBS-K</b>		Micro	-												
		Mini	-	-	-	■	■	-	-	-	-	-	-	■	■
		Midi	-	-	-	-	■	■	-	-	-	-	-	■	■
		Maxi	-												
maznice <b>LOE</b>		Micro	■	■	■	-	-	-	-	-	■	■	-	-	
		Mini	-	-	■	■	■	-	-	-	-	-	-	-	
		Midi	-	-	-	■	■	■	■	-	-	-	-	-	
		Maxi	-	-	-	-	-	■	■	■	-	-	-	-	
spínacie ventily <b>HE</b>		Micro	-												
		Mini	-	-	■	■	■	-	-	-	-	-	-	-	
		Midi	-	-	-	■	■	■	■	-	-	-	-	-	
		Maxi	-	-	-	-	-	■	■	■	-	-	-	-	
spínacie ventily <b>HEE</b>		Micro	-												
		Mini	-	-	■	■	■	-	-	-	-	-	-	-	
		Midi	-	-	-	■	■	■	■	-	-	-	-	-	
		Maxi	-	-	-	-	-	■	■	■	-	-	-	-	
spínacie ventily <b>HEP</b>		Micro	-												
		Mini	-	-	■	■	■	-	-	-	-	-	-	-	
		Midi	-	-	-	■	■	■	■	-	-	-	-	-	
		Maxi	-	-	-	-	-	■	■	■	-	-	-	-	
ventily s pomalým náběhom tlaku <b>HEL</b>		Micro	-												
		Mini	-	-	■	■	■	-	-	-	-	-	-	-	
		Midi	-	-	-	■	■	■	■	-	-	-	-	-	
		Maxi	-	-	-	-	-	■	■	■	-	-	-	-	
membránový sušič <b>LDM</b>		Micro	-												
		Mini	-												
		Midi	-												
		Maxi	-	-	-	-	-	■	■	■	-	-	-	-	
rozbočovacie moduly <b>FRM</b>		Micro	-												
		Mini	-	-	■	■	■	-	-	-	-	-	-	-	
		Midi	-	-	-	■	■	■	■	-	-	-	-	-	
		Maxi	-	-	-	-	-	■	■	■	-	-	-	-	
rozdeľovacie bloky <b>FRZ</b>		Micro	-												
		Mini	-												
		Midi	-												
		Maxi	-												

# Zariadenia na úpravu stlačeného vzduchu, konštrukčný rad D

prehľad dodávok

FESTO

Typ	Veľkosť	Ochrana nádobiek		Indikácia tlaku		Zabezpečenie ovládania		Napájacie napätie			Výber (možnosti)		→ strana
		kovový ochranný kôš	plastová nádobka	s manometrom	bez manometra	otočný ovládač s aretáciou	otočný ovládač s integrovaným zámkom	24 V DC	110 V AC	230 V AC	spätná funkcia	tlakový spínač	
<b>jednotlivé zariadenia</b>													
tlakové regulačné ventily LRB/LRBS	Micro	-											3 / 1.4-14
	Mini	-	-	-	■	■	■	-	-	-	-	-	
	Midi	-	-	-	■	■	■	-	-	-	-	-	
	Maxi	-	-										
batérie tlakových regulačných ventilov	Micro	-											3 / 1.4-22
	Mini	-	-	-	■	■	■	-	-	-	-	-	
	Midi	-	-	-	■	■	■	-	-	-	-	-	
	Maxi	-	-										
maznice LOE	Micro	-	■	-	■	-	-	-	-	-	-	-	3 / 1.5-0
	Mini	■	-	-	■	-	-	-	-	-	-	-	
	Midi	■	-	-	■	-	-	-	-	-	-	-	
	Maxi	■	-	-	■	-	-	-	-	-	-	-	
spínacie ventily HE	Micro	-											3 / 1.6-1
	Mini	-	-	-	■	■	-	-	-	-	-	-	
	Midi	-	-	-	■	■	-	-	-	-	-	-	
	Maxi	-	-	-	■	■	-	-	-	-	-	-	
spínacie ventily HEE	Micro	-											3 / 1.6-7
	Mini	-	-	-	■	-	-	■	■	■	-	-	
	Midi	-	-	-	■	-	-	■	■	■	-	-	
	Maxi	-	-	-	■	-	-	■	■	■	-	-	
spínacie ventily HEP	Micro	-											3 / 1.6-13
	Mini	-	-	-	■	-	-	-	-	-	-	-	
	Midi	-	-	-	■	-	-	-	-	-	-	-	
	Maxi	-	-	-	■	-	-	-	-	-	-	-	
ventily s pomalým nábekom tlaku HEL	Micro	-											3 / 1.6-19
	Mini	-	-	-	■	-	-	-	-	-	-	-	
	Midi	-	-	-	■	-	-	-	-	-	-	-	
	Maxi	-	-	-	■	-	-	-	-	-	-	-	
membránový sušič LDM	Micro	-											3 / 1.7-1
	Mini	-											
	Midi	-											
	Maxi	■	-	-	■	-	-	-	-	-	-	-	
rozbočovacie moduly FRM	Micro	-											3 / 1.8-0
	Mini	-	-	-	■	-	-	-	-	-	■	■	
	Midi	-	-	-	■	-	-	-	-	-	■	■	
	Maxi	-	-	-	■	-	-	-	-	-	■	■	
rozdeľovacie bloky FRZ	Micro	-											3 / 1.8-6
	Mini	-	-	-	■	-	-	-	-	-	-	-	
	Midi	-	-	-	■	-	-	-	-	-	-	-	
	Maxi	-	-	-	■	-	-	-	-	-	-	-	

# Jednotky na úpravu stlačeného vzduchu FRC/FRCS, konštrukčný rad D

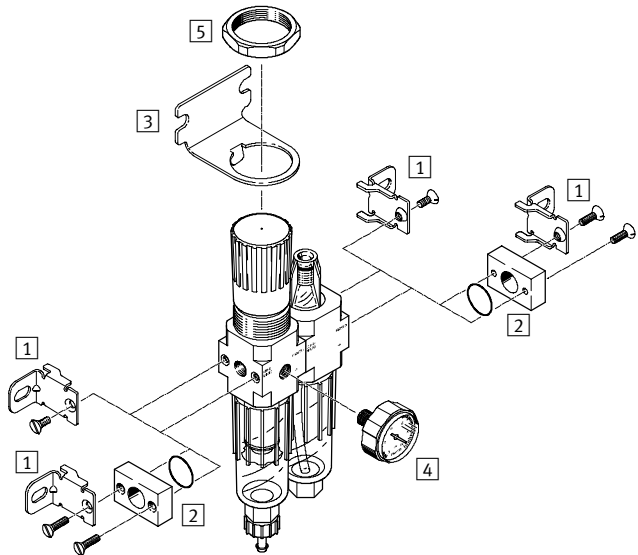
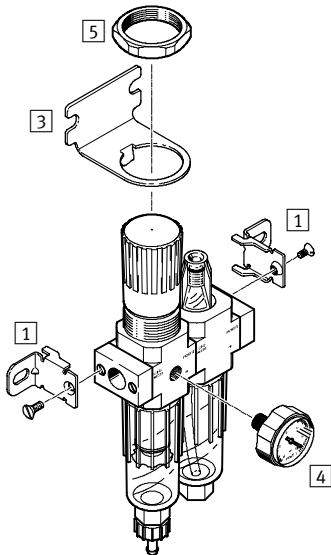
prehľad pripojiteľných komponentov

FESTO

## Micro

jednotka na úpravu stlačeného vzduchu FRC s pripojovacími doskami, pripojovací rozmer G1/8, QS4 alebo QS6

jednotka na úpravu stlačeného vzduchu FRC bez pripojovacích dosiek, pripojovací rozmer M5 alebo M7 v telese



Upevňovacie prvky a príslušenstvo			
	s pripojovacími doskami	bez pripojovacích dosiek	→ strana
1 upevňovací uholník HFOE	■	■	3 / 1.8-8
2 prípojňá sada PBL	-	■	3 / 1.8-12
3 upevňovací uholník HRS	■	■	3 / 1.8-9
4 manometer MA-27	■	■	3 / 1.8-14
5 šesťhranná matica (obsiahnutá v dodávke) HMR	■	■	-



# Jednotky na úpravu stlačeného vzduchu FRC/FRCS, konštrukčný rad D

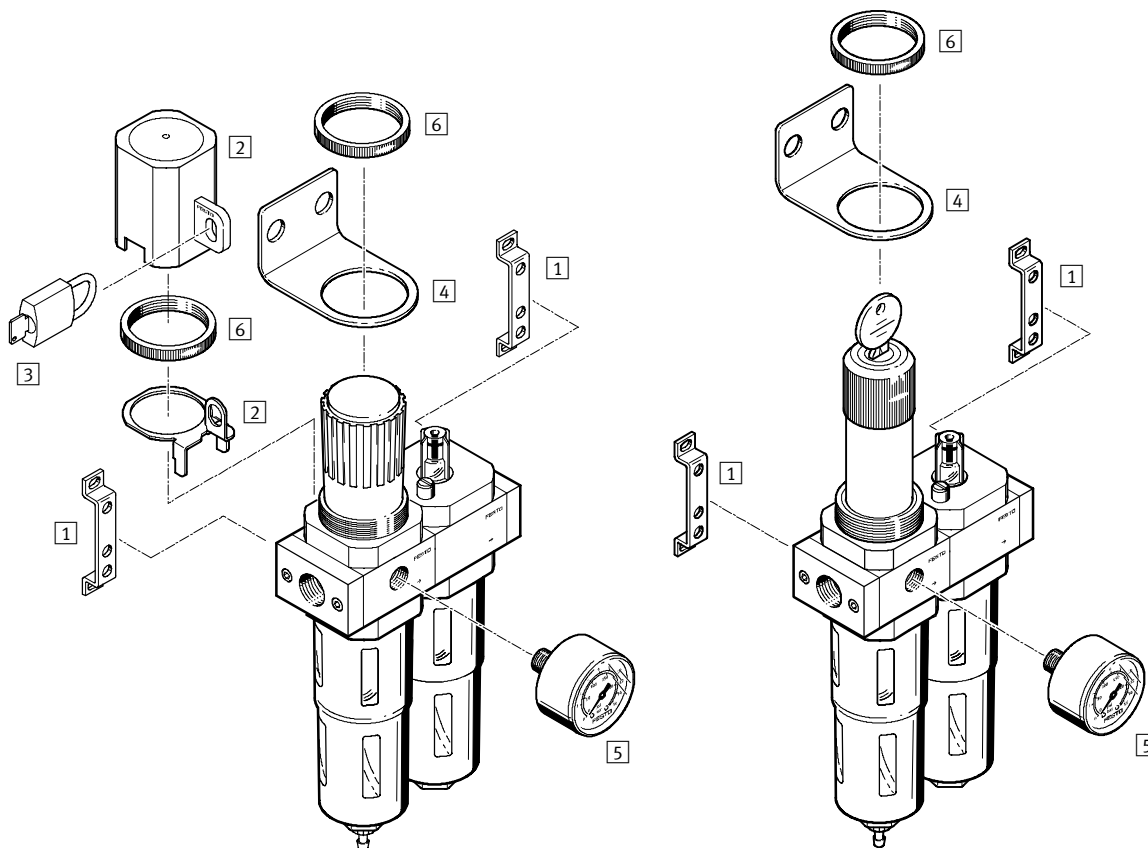
FESTO

prehľad pripojiteľných komponentov

## Mini/Midi/Maxi

jednotka na úpravu stlačeného vzduchu FRC

jednotka na úpravu stlačeného vzduchu FRCS, uzamykatelná



Úprava stlačeného vzduchu, rad D, kov  
jednotky na úpravu stlačeného vzduchu

1.1

Upevňovacie prvky a príslušenstvo		otocný ovládač s aretáciou	otocný ovládač, uzamykatelný	→ strana
1	upevňovací uholník HFOE	■	■	3 / 1.8-8
2	poistka regulácie LRVS	■	-	3 / 1.8-13
3	strmenový zámok LRVS-D	■	-	3 / 1.8-13
4	upevňovací uholník HR-D	■	■	3 / 1.8-10
5	manometer MA	■	■	3 / 1.8-14
6	ryhovaná matica (obsiahnutá v dodávke) HMR	■	■	-

# Jednotky na úpravu stlačeného vzduchu FRC/FRCS, konštrukčný rad D

legenda k typovému značeniu

FESTO

FRC – 3/4 – D – 5M – O – DI – MAXI – A

## základná funkcia

FRC	jednotka na úpravu stlačeného vzduchu
FRCS	jednotka na úpravu stlačeného vzduchu, uzamykateľná

## pneumatické pripojenie

M5	závit M5
M7	závit M7
QS4	nástrčné pripojenie QS4
QS6	nástrčné pripojenie QS6
1/8	závit G1/8
1/4	závit G1/4
3/8	závit G3/8
1/2	závit G1/2
3/4	závit G3/4
1	závit G1

## konštrukčný rad

D	konštrukčný rad
---	-----------------

## rozsah regulácie tlaku

	0,5 ... 12 barov
7	0,5 ... 7 barov

## jemnosť filtra

	40 µm
5M	5 µm

## manometer

	s manometrom
O	bez manometra

## funkcia (iba veľkosť Maxi)

DI	priamo ovládaný tlakový regulačný ventil s integrovanou funkciou spätného prúdenia
----	--

## veľkosť

MICRO	šírka 25 mm (bez pripojovacích dosiek)
MINI	šírka 40 mm (bez pripojovacích dosiek)
MIDI	šírka 55 mm (bez pripojovacích dosiek)
MAXI	šírka 66 mm (bez pripojovacích dosiek)

## odlučovanie kondenzátu

	ručné
H	automatické
A	plnoautomatické

# Jednotky na úpravu stlačeného vzduchu FRC/FRCS, konštrukčný rad D

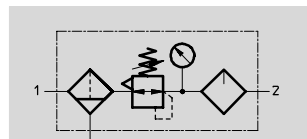
technické údaje

funkcia

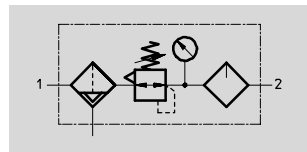
FRC/FRCS-...-D-...

odlučovanie kondenzátu

ručné



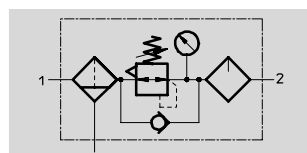
poloautomatické alebo automatické



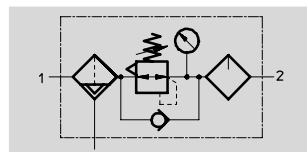
FRC/FRCS-...-D-DI-MAXI

odlučovanie kondenzátu ručné

ručné



automatické



prietok  
90 ... 8 700 l/min

teplotný rozsah  
-10 ... +60 °C

vstupný tlak  
1 ... 16 barov



- funkcia filtra, regulátora tlaku a maznice v jednej jednotke na úpravu stlačeného vzduchu
- vysoký prietok a účinnosť pri odlučovaní nečistôt
- dobrá charakteristika regulácie s malou hysteréziou tlaku
- poistenie nastavených hodnôt aretáciou otočnej hlavice
- uzamykateľná otočná hlavica (regulačná)
- dva rozsahy regulácie tlaku: 0,5 ... 7 bar a 0,5 ... 12 bar
- dve pripojenia pre variabilné namontovanie manometra
- alternatívne filtračné vložky 5 µm alebo 40 µm
- podľa voľby s ručným, poloautomatickým alebo automatickým odlučovaním kondenzátu

## Všeobecné technické údaje

vel'kosť	Micro	Mini	Midi	Maxi	
pneumatické pripojenie	M5 M7 G1/8 QS4 QS6	G1/8 G1/4 G3/8	G1/4 G3/8 G1/2 G3/4	G1/2 G3/4 G1	
prevádzkové médium	stlačený vzduch		stlačený vzduch		
konštrukcia	regulačný ventil s filtrom		regulačný ventil s filtrom		
	proporcionálna štandardná maznica vytvárajúca olejovú hmlu		proporcionálna štandardná maznica vytvárajúca olejovú hmlu		
spôsob upevnenia	s príslušenstvom		s príslušenstvom		
	montáž do rozvodu (vedenia)		montáž do rozvodu (vedenia)		
montážna poloha	zvislá ±5°		zvislá ±5°		
jemnosť filtra [µm]	5		5 alebo 40		
max. hysterézia tlaku [bar]	0,3		0,2		0,4
rozsah regulácie tlaku [bar]	0,5 ... 7		0,5 ... 7		0,5 ... 12
indikácia tlaku	s manometrom		s manometrom		
	závit M5 pripravený		závit G1/8 pripravený	závit G1/4 pripravený	závit G1/4 pripravený
max. množstvo kondenzátu [cm <sup>3</sup> ]	3		22	43	80 <sup>1)</sup>
<b>vstupný tlak [bar]</b>					
odlučovanie kondenzátu	ručné	1 ... 10	1 ... 16		
	poloautomatické	1 ... 10	-		
	automatické	-	1,5 ... 12		

1) Pri FRC/FRCS-...-DI-MAXI je max. množstvo kondenzátu 43 cm<sup>3</sup>.

# Jednotky na úpravu stlačeného vzduchu FRC/FRCS, konštrukčný rad D

technické údaje

FESTO

Normálny menovitý prietok <sup>1)</sup> qnN [l/min]					
prípojenie	vnútorný závit		prípojovacia doska		
	M5	M7	G1/8	QS4	QS6
Micro					
FRC/FRCS	90	170	140	100	140

- 1) Merané pri p<sub>1</sub> = 10 bar, p<sub>2</sub> = 6 bar a Δp = 1 bar.  
Pre bezchybnú funkciu je potrebný minimálny prietok 125 l/min.

Normálny menovitý prietok <sup>1)</sup> qnN [l/min]						
prípojenie	G1/8	G1/4	G3/8	G1/2	G3/4	G1
Mini						
FRC/FRCS-...-D-...(-A)	700	1 000	1 200	-	-	-
FRC/FRCS-...-D-7-...(-A)	800	1 300	1 500	-	-	-
FRC/FRCS-...-D-5M-...(-A)	600	850	1 050	-	-	-
Midi						
FRC/FRCS-...-D-...(-A)	-	1 500	2 000	2 600	2 600	-
FRC/FRCS-...-D-7-...(-A)	-	1 700	2 000	2 800	2 800	-
FRC/FRCS-...-D-5M-...(-A)	-	1 300	1 700	1 800	2 100	-
Maxi						
FRC/FRCS-...-D-...(-A)	-	-	-	7 600	8 300	8 500
FRC/FRCS-...-D-7-...(-A)	-	-	-	7 700	8 500	8 700
FRC/FRCS-...-D-5M-...(-A)	-	-	-	6 800	7 000	7 200
Maxi – priamo ovládaný tlakový regulačný ventil s integrovanou funkciou spätného prúdenia						
FRC/FRCS-...-D-...(-A)	-	-	-	2 000	4 100	2 500
FRC/FRCS-...-D-7-...(-A)	-	-	-	5 000	4 600	4 300
FRC/FRCS-...-D-5M-...(-A)	-	-	-	1 900	3 200	3 500

- 1) Merané pri p<sub>1</sub> = 10 bar, p<sub>2</sub> = 6 bar a Δp = 1 bar.  
Pre bezchybnú funkciu je potrebný minimálny prietok 125 l/min.

Hĺbka zaskrutkovania prípojovacích závitov [mm]					
prípojenie	M5	M7	G1/8	QS4	QS6
Micro					
v telese	5	6	-	-	-
v prípojovacích doskách	-	-	8	-	-

Podmienky okolia				
vel'kost'	Micro	Mini	Midi	Maxi
teplota okolia [°C]	-10 ... +60			
teplota média [°C]	-10 ... +60			
odolnosť proti korózii KBK <sup>1)</sup>	2			

- 1) Trieda odolnosti proti korózii 2 podľa normy Festo 940 070  
Konštrukčné diely s miernymi nárokmi na odolnosť proti korózii. Vonkajšie viditeľné časti s požiadavkami predovšetkým na vzhľad povrchu, ktorý je vystavený priamemu kontaktu s okolitou pre priemysel bežnou atmosférou prípadne médiami, ako sú chladiace látky a mazivá.

# Jednotky na úpravu stlačeného vzduchu FRC/FRCS, konštrukčný rad D

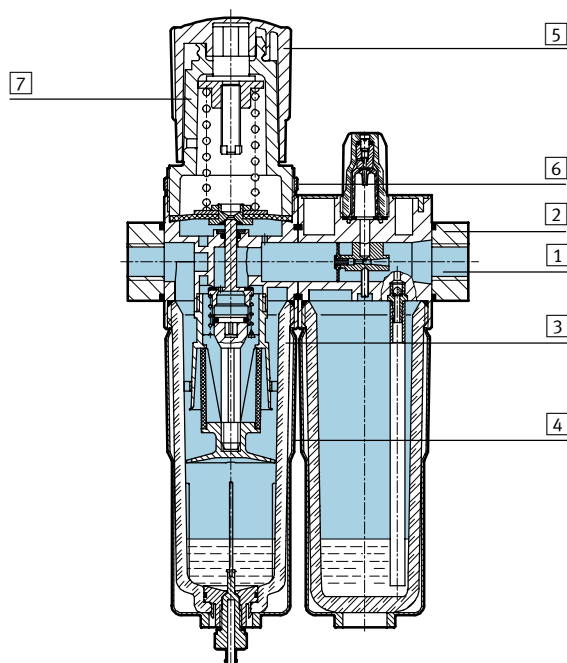
technické údaje

FESTO

Hmotnosti [g]						
veľkosť	Micro		Mini	Midi	Maxi	
	vnútorný závit	pripojovacia doska			pripojenie G1½, G¾	pripojenie G1
s manometrom						
FRC-...	113	133	660	1 440	2 390	2 520
FRC-...-DI	-	-	-	-	2 670	2 670
FRCS-...	-	-	760	1 680	2 490	2 620
FRCS-...-DI	-	-	-	-	2 950	2 950
bez manometra						
FRC-...	103	123	600	1 350	2 280	2 460
FRC-...-DI	-	-	-	-	2 600	2 600
FRCS-...	-	-	700	1 590	2 380	2 560
FRCS-...-DI	-	-	-	-	2 880	2 880

## Materiály

funkčný rez



jednotky na úpravu stlačeného vzduchu	Micro	Mini/Midi/Maxi
1 teleso	tvárna hliníková zliatina	zinkový tlakový odliatok
2 pripojovacie dosky	tvárna hliníková zliatina	zinkový tlakový odliatok/hliník
3 nádobka	polykarbonát	polykarbonát
4 kovový ochranný kôš	-	hliník
5 regulačný ovládač	polyacetál	polyacetál
6 ryhovaná matica	tvárna hliníková zliatina	hliník
7 držiak	polykarbonát	-
- tesnenia	nitrilkaučuk	nitrilkaučuk

Úprava stlačeného vzduchu, rad D, kov  
jednotky na úpravu stlačeného vzduchu

1.1

# Jednotky na úpravu stlačeného vzduchu FRC/FRCS, konštrukčný rad D

technické údaje

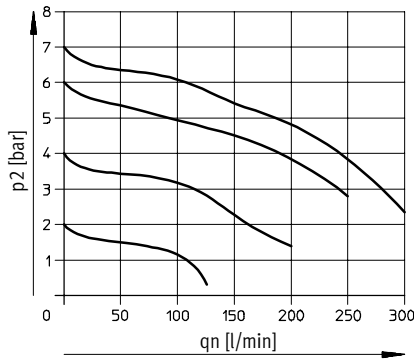
FESTO

Úprava stlačeného vzduchu, rad D, kov  
jednotky na úpravu stlačeného vzduchu

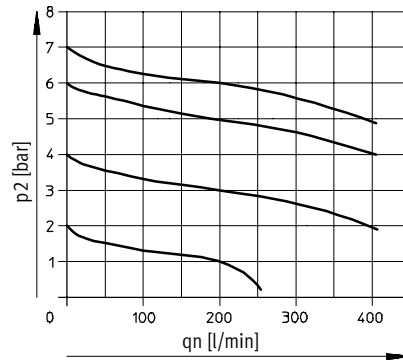
1.1

## Normálny menovitý prietok $q_n$ v závislosti od výstupného tlaku $p_2$

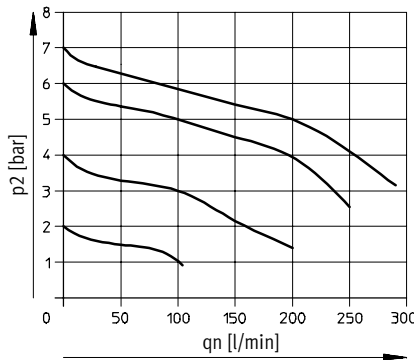
FRC-M5-...-MICRO



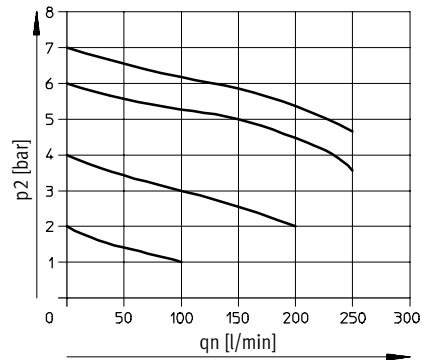
FRC-M7-...-MICRO B



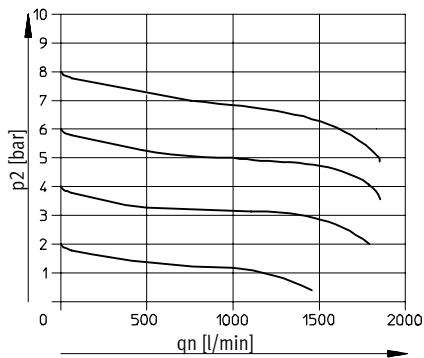
FRC-QS4-...-MICRO



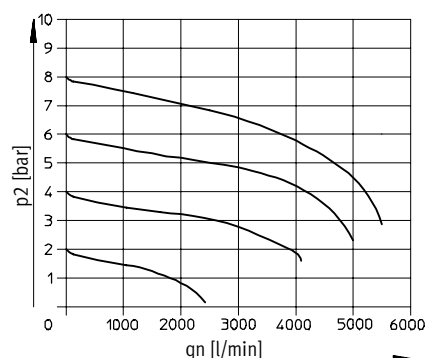
FRC-QS6-...-MICRO a FRC-1/8-...-MICRO



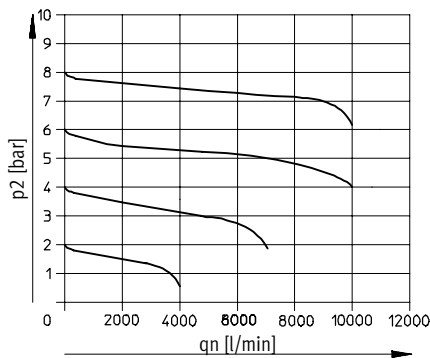
FRC/FRCS-1/4-D-MINI



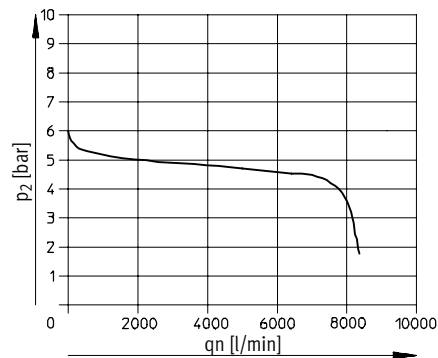
FRC/FRCS-1/2-D-MIDI



FRC/FRCS-1-D-MAXI



FRC/FRCS-1-D-DI-MAXI



primárny tlak  $p_1 = 10$  bar

# Jednotky na úpravu stlačeného vzduchu FRC/FRCS, konštrukčný rad D

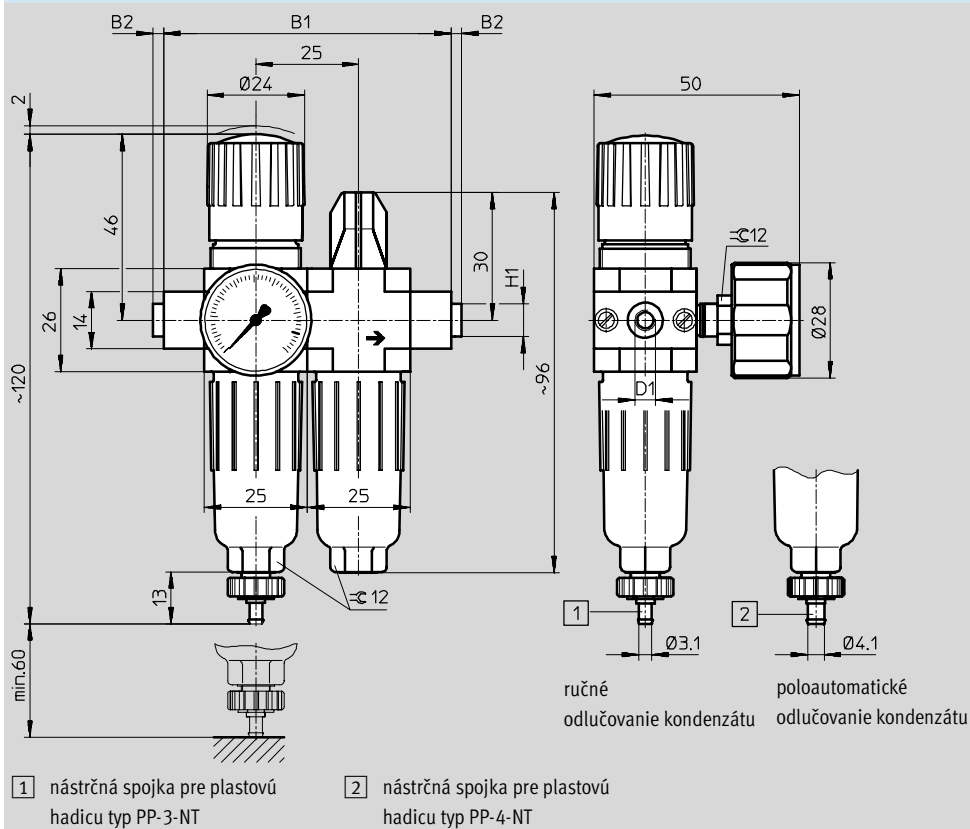
technické údaje

FESTO

## Rozmery

Micro

sťahovanie CAD modelov → [www.festo.sk/engineering](http://www.festo.sk/engineering)



typ	B1	B2	D1	H1
FRC-M5-D-7-5M-MICRO (H)	50	-	M5	-
FRC-M7-D-7-5M-MICRO (H) B			M7	
FRC-1/8-D-7-5M-MICRO (H)			G1/8	
FRC-QS4-D-7-5M-MICRO (H)	70	~2,5	QS4	~8
FRC-QS6-D-7-5M-MICRO (H)			QS6	~10

# Jednotky na úpravu stlačeného vzduchu FRC/FRCS, konštrukčný rad D

technické údaje

FESTO

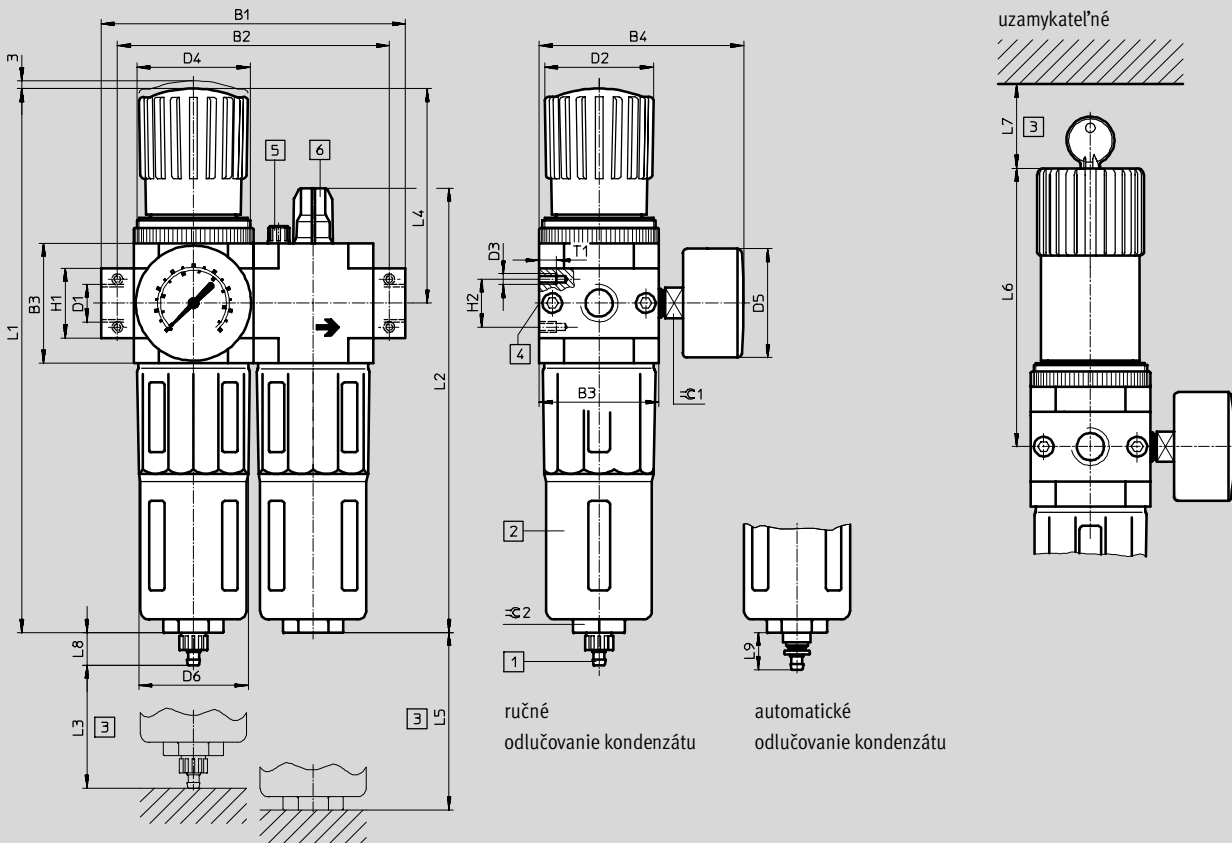
Úprava stlačeného vzduchu, rad D, kov  
jednotky na úpravu stlačeného vzduchu

1.1

## Rozmery

Mini/Midi/Maxi

st'ahovanie CAD modelov → [www.festo.sk/engineering](http://www.festo.sk/engineering)



- |  |                              |   |                 |
|--|------------------------------|---|-----------------|
| 1 nástřná spojka pre plastovú hadicu typ PCN-4 | 3 montážny rozmer            | 5 odvzdušňovacia skrutka pre olejovú nádobu | → smer prietoku |
| 2 kovový ochranný kôš                          | 4 druhé pripojenie manometra | 6 regulačná skrutka oleja                   |                 |

typ	B1	B2	B3	B4	D1	D2 Ø	D3	D4	D5 Ø	D6 Ø
<b>Mini</b>										
FRC/FRCS-1/8-D-MINI	104	92	40	76	G1/8	31	M4	M36x1,5	41	38
FRC/FRCS-1/4-D-MINI					G1/4					
FRC/FRCS-3/8-D-MINI	110				G3/8					
<b>Midi</b>										
FRC/FRCS-1/4-D-MIDI	140	125	55	95	G1/4	50	M5	M52x1,5	50	52
FRC/FRCS-3/8-D-MIDI					G3/8					
FRC/FRCS-1/2-D-MIDI					G1/2					
FRC/FRCS-3/4-D-MIDI					G3/4					
<b>Maxi</b>										
FRC/FRCS-1/2-D-MAXI	162	146	66	107	G1/2	31	M5	M36x1,5	50	65
FRC/FRCS-1/2-D-DI-MAXI					49	M52x1,5				
FRC/FRCS-3/4-D-MAXI					31	M36x1,5				
FRC/FRCS-3/4-D-DI-MAXI					49	M52x1,5				
FRC/FRCS-1-D-MAXI	182	157			G1	31		M36x1,5		
FRC/FRCS-1-D-DI-MAXI					49	M52x1,5				



# Jednotky na úpravu stlačeného vzduchu FRC/FRCS, konstrukční rad D

FESTO

technické údaje

typ	H1	H2	L1	L2	L3	L4	L5	L6	L7	L8	L9	T1	⌀1	⌀2	
<b>Mini</b>															
FRC/FRCS-1/8-D-MINI	20	11	193	169	60	69	100	98	60	15	19	7	14	22	
FRC/FRCS-1/4-D-MINI															
FRC/FRCS-3/8-D-MINI															
<b>Midi</b>															
FRC/FRCS-1/4-D-MIDI	32	22	250	204	80	99	120	130	60	15	19	8	14	24	
FRC/FRCS-3/8-D-MIDI															
FRC/FRCS-1/2-D-MIDI															
FRC/FRCS-3/4-D-MIDI															
<b>Maxi</b>															
FRC/FRCS-1/2-D-MAXI	32	22	252	228	90	82	150	111	60	15	19	8	14	24	
FRC/FRCS-1/2-D-DI-MAXI			275			105		135							
FRC/FRCS-3/4-D-MAXI			252			82		111							
FRC/FRCS-3/4-D-DI-MAXI			275			105		135							
FRC/FRCS-1-D-MAXI			40			252		82							111
FRC/FRCS-1-D-DI-MAXI						275		105							135

Úprava stlačeného vzduchu, rad D, kov  
jednotky na úpravu stlačeného vzduchu

1.1

# Jednotky na úpravu stlačeného vzduchu FRC/FRCS, konštrukčný rad D

technické údaje

**FESTO**

Úprava stlačeného vzduchu, rad D, kov  
jednotky na úpravu stlačeného vzduchu

1.1

Údaje pre objednávku					
rozsah regulácie tlaku 0,5 ...7 bar					
odlučovanie kondenzátu	veľkosť	prípojenie	jemnosť filtra 5 µm		
			č. dielu typ		
s manometrom					
ručné	Micro	bez prípojovacích dosiek so závitmi, prípojovací závit v telese			
		M5	527 860 FRC-M5-D-7-5M-MICRO		
		M7	534 189 FRC-M7-D-7-5M-MICRO B		
		s prípojovacími doskami so závitmi			
		G <sup>1</sup> / <sub>8</sub>	527 864 FRC- <sup>1</sup> / <sub>8</sub> -D-7-5M-MICRO		
		s prípojovacou doskou a nástrčným pripojením			
		QS4	527 876 FRC-QS4-D-7-5M-MICRO		
		QS6	527 880 FRC-QS6-D-7-5M-MICRO		
		poloautomatické	Micro	bez prípojovacích dosiek so závitmi, prípojovací závit v telese	
M5	527 861 FRC-M5-D-7-5M-MICRO-H				
M7	534 190 FRC-M7-D-7-5M-MICRO-H B				
s prípojovacími doskami so závitmi					
G <sup>1</sup> / <sub>8</sub>	527 865 FRC- <sup>1</sup> / <sub>8</sub> -D-7-5M-MICRO-H				
s prípojovacou doskou a nástrčným pripojením					
QS4	527 877 FRC-QS4-D-7-5M-MICRO-H				
QS6	527 881 FRC-QS6-D-7-5M-MICRO-H				
bez manometra					
ručné	Micro	bez prípojovacích dosiek so závitmi, prípojovací závit v telese			
		M5	527 862 FRC-M5-D-7-0-5M-MICRO		
		M7	534 191 FRC-M7-D-7-0-5M-MICRO B		
		s prípojovacími doskami so závitmi			
		G <sup>1</sup> / <sub>8</sub>	527 866 FRC- <sup>1</sup> / <sub>8</sub> -D-7-0-5M-MICRO		
		s prípojovacou doskou a nástrčným pripojením			
		QS4	527 878 FRC-QS4-D-7-0-5M-MICRO		
		QS6	527 882 FRC-QS6-D-7-0-5M-MICRO		
		poloautomatické	Micro	bez prípojovacích dosiek so závitmi, prípojovací závit v telese	
M5	527 863 FRC-M5-D-7-0-5M-MICRO-H				
M7	534 192 FRC-M7-D-7-0-5M-MICRO-H B				
s prípojovacími doskami so závitmi					
G <sup>1</sup> / <sub>8</sub>	527 867 FRC- <sup>1</sup> / <sub>8</sub> -D-7-0-5M-MICRO-H				
s prípojovacou doskou a nástrčným pripojením					
QS4	527 879 FRC-QS4-D-7-0-5M-MICRO-H				
QS6	527 883 FRC-QS6-D-7-0-5M-MICRO-H				

# Jednotky na úpravu stlačeného vzduchu FRC/FRCS, konštrukčný rad D

FESTO

technické údaje

Údaje pre objednávku							
rozsah regulácie tlaku 0,5 ... 12 bar, kovový ochranný kôš							
odlučovanie kondenzátu	veľkosť	pripojenie	jemnosť filtra 5 µm		jemnosť filtra 40 µm		
			č. dielu	typ	č. dielu	typ	
<b>s manometrom</b>							
ručné	Mini	G $\frac{1}{8}$	162 770	FRC- $\frac{1}{8}$ -D-5M-MINI	159 604	FRC- $\frac{1}{8}$ -D-MINI	
		G $\frac{1}{4}$	162 771	FRC- $\frac{1}{4}$ -D-5M-MINI	159 605	FRC- $\frac{1}{4}$ -D-MINI	
		G $\frac{3}{8}$	162 772	FRC- $\frac{3}{8}$ -D-5M-MINI	162 734	FRC- $\frac{3}{8}$ -D-MINI	
	Midi	G $\frac{1}{4}$	186 499	FRC- $\frac{1}{4}$ -D-5M-MIDI	186 497	FRC- $\frac{1}{4}$ -D-MIDI	
		G $\frac{3}{8}$	162 773	FRC- $\frac{3}{8}$ -D-5M-MIDI	159 588	FRC- $\frac{3}{8}$ -D-MIDI	
		G $\frac{1}{2}$	162 774	FRC- $\frac{1}{2}$ -D-5M-MIDI	159 590	FRC- $\frac{1}{2}$ -D-MIDI	
		G $\frac{3}{4}$	162 775	FRC- $\frac{3}{4}$ -D-5M-MIDI	162 735	FRC- $\frac{3}{4}$ -D-MIDI	
	Maxi	G $\frac{1}{2}$	186 507	FRC- $\frac{1}{2}$ -D-5M-MAXI	186 505	FRC- $\frac{1}{2}$ -D-MAXI	
		G $\frac{3}{4}$	162 776	FRC- $\frac{3}{4}$ -D-5M-MAXI	159 606	FRC- $\frac{3}{4}$ -D-MAXI	
		G1	162 777	FRC-1-D-5M-MAXI	159 607	FRC-1-D-MAXI	
	<b>automatické</b>						
	ručné	Mini	G $\frac{1}{8}$	162 778	FRC- $\frac{1}{8}$ -D-5M-MINI-A	159 608	FRC- $\frac{1}{8}$ -D-MINI-A
G $\frac{1}{4}$			162 779	FRC- $\frac{1}{4}$ -D-5M-MINI-A	159 609	FRC- $\frac{1}{4}$ -D-MINI-A	
G $\frac{3}{8}$			162 780	FRC- $\frac{3}{8}$ -D-5M-MINI-A	162 736	FRC- $\frac{3}{8}$ -D-MINI-A	
Midi		G $\frac{1}{4}$	186 502	FRC- $\frac{1}{4}$ -D-5M-MIDI-A	186 500	FRC- $\frac{1}{4}$ -D-MIDI-A	
		G $\frac{3}{8}$	162 781	FRC- $\frac{3}{8}$ -D-5M-MIDI-A	159 589	FRC- $\frac{3}{8}$ -D-MIDI-A	
		G $\frac{1}{2}$	162 782	FRC- $\frac{1}{2}$ -D-5M-MIDI-A	159 591	FRC- $\frac{1}{2}$ -D-MIDI-A	
		G $\frac{3}{4}$	162 783	FRC- $\frac{3}{4}$ -D-5M-MIDI-A	162 737	FRC- $\frac{3}{4}$ -D-MIDI-A	
Maxi		G $\frac{1}{2}$	186 510	FRC- $\frac{1}{2}$ -D-5M-MAXI-A	186 508	FRC- $\frac{1}{2}$ -D-MAXI-A	
		G $\frac{3}{4}$	162 784	FRC- $\frac{3}{4}$ -D-5M-MAXI-A	159 610	FRC- $\frac{3}{4}$ -D-MAXI-A	
		G1	162 785	FRC-1-D-5M-MAXI-A	159 611	FRC-1-D-MAXI-A	
<b>bez manometra</b>							
ručné		Mini	G $\frac{1}{8}$	192 650	FRC- $\frac{1}{8}$ -D-5M-O-MINI	162 738	FRC- $\frac{1}{8}$ -D-O-MINI
	G $\frac{1}{4}$		192 651	FRC- $\frac{1}{4}$ -D-5M-O-MINI	162 739	FRC- $\frac{1}{4}$ -D-O-MINI	
	G $\frac{3}{8}$		192 652	FRC- $\frac{3}{8}$ -D-5M-O-MINI	162 740	FRC- $\frac{3}{8}$ -D-O-MINI	
	Midi	G $\frac{1}{4}$	192 653	FRC- $\frac{1}{4}$ -D-5M-O-MIDI	186 498	FRC- $\frac{1}{4}$ -D-O-MIDI	
		G $\frac{3}{8}$	192 654	FRC- $\frac{3}{8}$ -D-5M-O-MIDI	162 741	FRC- $\frac{3}{8}$ -D-O-MIDI	
		G $\frac{1}{2}$	192 655	FRC- $\frac{1}{2}$ -D-5M-O-MIDI	162 742	FRC- $\frac{1}{2}$ -D-O-MIDI	
		G $\frac{3}{4}$	192 656	FRC- $\frac{3}{4}$ -D-5M-O-MIDI	162 743	FRC- $\frac{3}{4}$ -D-O-MIDI	
	Maxi	G $\frac{1}{2}$	192 657	FRC- $\frac{1}{2}$ -D-5M-O-MAXI	186 506	FRC- $\frac{1}{2}$ -D-O-MAXI	
		G $\frac{3}{4}$	192 658	FRC- $\frac{3}{4}$ -D-5M-O-MAXI	162 744	FRC- $\frac{3}{4}$ -D-O-MAXI	
		G1	192 659	FRC-1-D-5M-O-MAXI	162 745	FRC-1-D-O-MAXI	
	<b>automatické</b>						
	ručné	Mini	G $\frac{1}{8}$	192 660	FRC- $\frac{1}{8}$ -D-5M-O-MINI-A	162 746	FRC- $\frac{1}{8}$ -D-O-MINI-A
G $\frac{1}{4}$			192 661	FRC- $\frac{1}{4}$ -D-5M-O-MINI-A	162 747	FRC- $\frac{1}{4}$ -D-O-MINI-A	
G $\frac{3}{8}$			192 662	FRC- $\frac{3}{8}$ -D-5M-O-MINI-A	162 748	FRC- $\frac{3}{8}$ -D-O-MINI-A	
Midi		G $\frac{1}{4}$	192 663	FRC- $\frac{1}{4}$ -D-5M-O-MIDI-A	186 501	FRC- $\frac{1}{4}$ -D-O-MIDI-A	
		G $\frac{3}{8}$	192 664	FRC- $\frac{3}{8}$ -D-5M-O-MIDI-A	162 749	FRC- $\frac{3}{8}$ -D-O-MIDI-A	
		G $\frac{1}{2}$	192 665	FRC- $\frac{1}{2}$ -D-5M-O-MIDI-A	162 750	FRC- $\frac{1}{2}$ -D-O-MIDI-A	
		G $\frac{3}{4}$	192 666	FRC- $\frac{3}{4}$ -D-5M-O-MIDI-A	162 751	FRC- $\frac{3}{4}$ -D-O-MIDI-A	
Maxi		G $\frac{1}{2}$	192 667	FRC- $\frac{1}{2}$ -D-5M-O-MAXI-A	186 509	FRC- $\frac{1}{2}$ -D-O-MAXI-A	
		G $\frac{3}{4}$	192 668	FRC- $\frac{3}{4}$ -D-5M-O-MAXI-A	162 752	FRC- $\frac{3}{4}$ -D-O-MAXI-A	
		G1	192 669	FRC-1-D-5M-O-MAXI-A	162 753	FRC-1-D-O-MAXI-A	

# Jednotky na úpravu stlačeného vzduchu FRC/FRCS, konštrukčný rad D

FESTO

technické údaje

Údaje pre objednávku				
rozsah regulácie tlaku 0,5 ... 7 bar, kovový ochranný kôš				
odlučovanie kondenzátu	veľkosť	pripojenie	jemnosť filtra 40 µm	
			č. dielu	typ
<b>s manometrom</b>				
ručné	Mini	G $\frac{1}{8}$	162 754	FRC- $\frac{1}{8}$ -D-7-MINI
		G $\frac{1}{4}$	162 755	FRC- $\frac{1}{4}$ -D-7-MINI
		G $\frac{3}{8}$	162 756	FRC- $\frac{3}{8}$ -D-7-MINI
	Midi	G $\frac{1}{4}$	186 503	FRC- $\frac{1}{4}$ -D-7-MIDI
		G $\frac{3}{8}$	162 757	FRC- $\frac{3}{8}$ -D-7-MIDI
		G $\frac{1}{2}$	162 758	FRC- $\frac{1}{2}$ -D-7-MIDI
		G $\frac{3}{4}$	162 759	FRC- $\frac{3}{4}$ -D-7-MIDI
	Maxi	G $\frac{1}{2}$	186 511	FRC- $\frac{1}{2}$ -D-7-MAXI
		G $\frac{3}{4}$	162 760	FRC- $\frac{3}{4}$ -D-7-MAXI
G1		162 761	FRC-1-D-7-MAXI	
<b>automatické</b>				
ručné	Mini	G $\frac{1}{8}$	162 762	FRC- $\frac{1}{8}$ -D-7-MINI-A
		G $\frac{1}{4}$	162 763	FRC- $\frac{1}{4}$ -D-7-MINI-A
		G $\frac{3}{8}$	162 764	FRC- $\frac{3}{8}$ -D-7-MINI-A
	Midi	G $\frac{1}{4}$	186 504	FRC- $\frac{1}{4}$ -D-7-MIDI-A
		G $\frac{3}{8}$	162 765	FRC- $\frac{3}{8}$ -D-7-MIDI-A
		G $\frac{1}{2}$	162 766	FRC- $\frac{1}{2}$ -D-7-MIDI-A
		G $\frac{3}{4}$	162 767	FRC- $\frac{3}{4}$ -D-7-MIDI-A
	Maxi	G $\frac{1}{2}$	186 512	FRC- $\frac{1}{2}$ -D-7-MAXI-A
		G $\frac{3}{4}$	162 768	FRC- $\frac{3}{4}$ -D-7-MAXI-A
G1		162 769	FRC-1-D-7-MAXI-A	
<b>bez manometra</b>				
ručné	Mini	G $\frac{1}{8}$	192 630	FRC- $\frac{1}{8}$ -D-7-O-MINI
		G $\frac{1}{4}$	192 631	FRC- $\frac{1}{4}$ -D-7-O-MINI
		G $\frac{3}{8}$	192 632	FRC- $\frac{3}{8}$ -D-7-O-MINI
	Midi	G $\frac{1}{4}$	192 633	FRC- $\frac{1}{4}$ -D-7-O-MIDI
		G $\frac{3}{8}$	192 634	FRC- $\frac{3}{8}$ -D-7-O-MIDI
		G $\frac{1}{2}$	192 635	FRC- $\frac{1}{2}$ -D-7-O-MIDI
		G $\frac{3}{4}$	192 636	FRC- $\frac{3}{4}$ -D-7-O-MIDI
	Maxi	G $\frac{1}{2}$	192 637	FRC- $\frac{1}{2}$ -D-7-O-MAXI
		G $\frac{3}{4}$	192 638	FRC- $\frac{3}{4}$ -D-7-O-MAXI
G1		192 639	FRC-1-D-7-O-MAXI	
<b>automatické</b>				
ručné	Mini	G $\frac{1}{8}$	192 640	FRC- $\frac{1}{8}$ -D-7-O-MINI-A
		G $\frac{1}{4}$	192 641	FRC- $\frac{1}{4}$ -D-7-O-MINI-A
		G $\frac{3}{8}$	192 642	FRC- $\frac{3}{8}$ -D-7-O-MINI-A
	Midi	G $\frac{1}{4}$	192 643	FRC- $\frac{1}{4}$ -D-7-O-MIDI-A
		G $\frac{3}{8}$	192 644	FRC- $\frac{3}{8}$ -D-7-O-MIDI-A
		G $\frac{1}{2}$	192 645	FRC- $\frac{1}{2}$ -D-7-O-MIDI-A
		G $\frac{3}{4}$	192 646	FRC- $\frac{3}{4}$ -D-7-O-MIDI-A
	Maxi	G $\frac{1}{2}$	192 647	FRC- $\frac{1}{2}$ -D-7-O-MAXI-A
		G $\frac{3}{4}$	192 648	FRC- $\frac{3}{4}$ -D-7-O-MAXI-A
G1		192 649	FRC-1-D-7-O-MAXI-A	

# Jednotky na úpravu stlačeného vzduchu FRC/FRCS, konštrukčný rad D

FESTO

technické údaje

Údaje pre objednávku						
rozsah regulácie tlaku 0,5 ... 12 bar, priamo ovládaný tlakový regulačný ventil s integrovanou funkciou spätného prúdenia, kovový ochranný kôš						
odlučovanie kondenzátu	veľkosť	pripojenie	jemnosť filtra 5 µm		jemnosť filtra 40 µm	
			č. dielu	typ	č. dielu	typ
s manometrom						
ručné	Maxi	G $\frac{1}{2}$	192 406	FRC- $\frac{1}{2}$ -D-5M-DI-MAXI	192 404	FRC- $\frac{1}{2}$ -D-DI-MAXI
		G $\frac{3}{4}$	192 412	FRC- $\frac{3}{4}$ -D-5M-DI-MAXI	192 410	FRC- $\frac{3}{4}$ -D-DI-MAXI
		G1	192 418	FRC-1-D-5M-DI-MAXI	192 416	FRC-1-D-DI-MAXI
automatické	Maxi	G $\frac{1}{2}$	192 424	FRC- $\frac{1}{2}$ -D-5M-DI-MAXI-A	192 422	FRC- $\frac{1}{2}$ -D-DI-MAXI-A
		G $\frac{3}{4}$	192 430	FRC- $\frac{3}{4}$ -D-5M-DI-MAXI-A	192 428	FRC- $\frac{3}{4}$ -D-DI-MAXI-A
		G1	192 436	FRC-1-D-5M-DI-MAXI-A	192 434	FRC-1-D-DI-MAXI-A
bez manometra						
ručné	Maxi	G $\frac{1}{2}$	192 407	FRC- $\frac{1}{2}$ -D-5M-O-DI-MAXI	192 405	FRC- $\frac{1}{2}$ -D-O-DI-MAXI
		G $\frac{3}{4}$	192 413	FRC- $\frac{3}{4}$ -D-5M-O-DI-MAXI	192 411	FRC- $\frac{3}{4}$ -D-O-DI-MAXI
		G1	192 419	FRC-1-D-5M-O-DI-MAXI	192 417	FRC-1-D-O-DI-MAXI
automatické	Maxi	G $\frac{1}{2}$	192 425	FRC- $\frac{1}{2}$ -D-5M-O-DI-MAXI-A	192 423	FRC- $\frac{1}{2}$ -D-O-DI-MAXI-A
		G $\frac{3}{4}$	192 431	FRC- $\frac{3}{4}$ -D-5M-O-DI-MAXI-A	192 429	FRC- $\frac{3}{4}$ -D-O-DI-MAXI-A
		G1	192 437	FRC-1-D-5M-O-DI-MAXI-A	192 435	FRC-1-D-O-DI-MAXI-A

Údaje pre objednávku						
rozsah regulácie tlaku 0,5 ... 7 bar, priamo ovládaný tlakový regulačný ventil s integrovanou funkciou spätného prúdenia, kovový ochranný kôš						
odlučovanie kondenzátu	veľkosť	pripojenie	jemnosť filtra 5 µm		jemnosť filtra 40 µm	
			č. dielu	typ	č. dielu	typ
s manometrom						
ručné	Maxi	G $\frac{1}{2}$	-		192 408	FRC- $\frac{1}{2}$ -D-7-DI-MAXI
		G $\frac{3}{4}$	-		192 414	FRC- $\frac{3}{4}$ -D-7-DI-MAXI
		G1	-		192 420	FRC-1-D-7-DI-MAXI
automatické	Maxi	G $\frac{1}{2}$	-		192 426	FRC- $\frac{1}{2}$ -D-7-DI-MAXI-A
		G $\frac{3}{4}$	-		192 432	FRC- $\frac{3}{4}$ -D-7-DI-MAXI-A
		G1	-		192 438	FRC-1-D-7-DI-MAXI-A
bez manometra						
ručné	Maxi	G $\frac{1}{2}$	-		192 409	FRC- $\frac{1}{2}$ -D-7-O-DI-MAXI
		G $\frac{3}{4}$	-		192 415	FRC- $\frac{3}{4}$ -D-7-O-DI-MAXI
		G1	-		192 421	FRC-1-D-7-O-DI-MAXI
automatické	Maxi	G $\frac{1}{2}$	-		192 427	FRC- $\frac{1}{2}$ -D-7-O-DI-MAXI-A
		G $\frac{3}{4}$	-		192 433	FRC- $\frac{3}{4}$ -D-7-O-DI-MAXI-A
		G1	-		192 439	FRC-1-D-7-O-DI-MAXI-A

Úprava stlačeného vzduchu, rad D, kov  
jednotky na úpravu stlačeného vzduchu

1.1

# Jednotky na úpravu stlačeného vzduchu FRC/FRCS, konštrukčný rad D

technické údaje

FESTO

Údaje pre objednávku							
rozsah regulácie tlaku 0,5 ... 12 barov, kovový ochranný kôš, uzamykateľný							
odlučovanie kondenzátu	veľkosť	pripojenie	jemnosť filtra 5 µm		jemnosť filtra 40 µm		
			č. dielu	typ	č. dielu	typ	
<b>s manometrom</b>							
ručné	Mini	G $\frac{1}{8}$	194 860	FRCS- $\frac{1}{8}$ -D-5M-MINI	194 852	FRCS- $\frac{1}{8}$ -D-MINI	
		G $\frac{1}{4}$	194 872	FRCS- $\frac{1}{4}$ -D-5M-MINI	194 864	FRCS- $\frac{1}{4}$ -D-MINI	
		G $\frac{3}{8}$	194 884	FRCS- $\frac{3}{8}$ -D-5M-MINI	194 876	FRCS- $\frac{3}{8}$ -D-MINI	
	Midi	G $\frac{1}{4}$	194 896	FRCS- $\frac{1}{4}$ -D-5M-MIDI	194 888	FRCS- $\frac{1}{4}$ -D-MIDI	
		G $\frac{3}{8}$	194 908	FRCS- $\frac{3}{8}$ -D-5M-MIDI	194 900	FRCS- $\frac{3}{8}$ -D-MIDI	
		G $\frac{1}{2}$	194 920	FRCS- $\frac{1}{2}$ -D-5M-MIDI	194 912	FRCS- $\frac{1}{2}$ -D-MIDI	
		G $\frac{3}{4}$	194 932	FRCS- $\frac{3}{4}$ -D-5M-MIDI	194 924	FRCS- $\frac{3}{4}$ -D-MIDI	
	Maxi	G $\frac{1}{2}$	194 944	FRCS- $\frac{1}{2}$ -D-5M-MAXI	194 936	FRCS- $\frac{1}{2}$ -D-MAXI	
		G $\frac{3}{4}$	194 956	FRCS- $\frac{3}{4}$ -D-5M-MAXI	194 948	FRCS- $\frac{3}{4}$ -D-MAXI	
		G1	194 968	FRCS-1-D-5M-MAXI	194 960	FRCS-1-D-MAXI	
	<b>automatické</b>						
	ručné	Mini	G $\frac{1}{8}$	194 862	FRCS- $\frac{1}{8}$ -D-5M-MINI-A	194 853	FRCS- $\frac{1}{8}$ -D-MINI-A
G $\frac{1}{4}$			194 874	FRCS- $\frac{1}{4}$ -D-5M-MINI-A	194 865	FRCS- $\frac{1}{4}$ -D-MINI-A	
G $\frac{3}{8}$			194 886	FRCS- $\frac{3}{8}$ -D-5M-MINI-A	194 877	FRCS- $\frac{3}{8}$ -D-MINI-A	
Midi		G $\frac{1}{4}$	194 898	FRCS- $\frac{1}{4}$ -D-5M-MIDI-A	194 889	FRCS- $\frac{1}{4}$ -D-MIDI-A	
		G $\frac{3}{8}$	194 910	FRCS- $\frac{3}{8}$ -D-5M-MIDI-A	194 901	FRCS- $\frac{3}{8}$ -D-MIDI-A	
		G $\frac{1}{2}$	194 922	FRCS- $\frac{1}{2}$ -D-5M-MIDI-A	194 913	FRCS- $\frac{1}{2}$ -D-MIDI-A	
		G $\frac{3}{4}$	194 934	FRCS- $\frac{3}{4}$ -D-5M-MIDI-A	194 925	FRCS- $\frac{3}{4}$ -D-MIDI-A	
Maxi		G $\frac{1}{2}$	194 946	FRCS- $\frac{1}{2}$ -D-5M-MAXI-A	194 937	FRCS- $\frac{1}{2}$ -D-MAXI-A	
		G $\frac{3}{4}$	194 958	FRCS- $\frac{3}{4}$ -D-5M-MAXI-A	194 949	FRCS- $\frac{3}{4}$ -D-MAXI-A	
		G1	194 970	FRCS-1-D-5M-MAXI-A	194 961	FRCS-1-D-MAXI-A	
<b>bez manometra</b>							
ručné		Mini	G $\frac{1}{8}$	194 861	FRCS- $\frac{1}{8}$ -D-5M-O-MINI	194 854	FRCS- $\frac{1}{8}$ -D-O-MINI
	G $\frac{1}{4}$		194 873	FRCS- $\frac{1}{4}$ -D-5M-O-MINI	194 866	FRCS- $\frac{1}{4}$ -D-O-MINI	
	G $\frac{3}{8}$		194 885	FRCS- $\frac{3}{8}$ -D-5M-O-MINI	194 878	FRCS- $\frac{3}{8}$ -D-O-MINI	
	Midi	G $\frac{1}{4}$	194 897	FRCS- $\frac{1}{4}$ -D-5M-O-MIDI	194 890	FRCS- $\frac{1}{4}$ -D-O-MIDI	
		G $\frac{3}{8}$	194 909	FRCS- $\frac{3}{8}$ -D-5M-O-MIDI	194 902	FRCS- $\frac{3}{8}$ -D-O-MIDI	
		G $\frac{1}{2}$	194 921	FRCS- $\frac{1}{2}$ -D-5M-O-MIDI	194 914	FRCS- $\frac{1}{2}$ -D-O-MIDI	
		G $\frac{3}{4}$	194 933	FRCS- $\frac{3}{4}$ -D-5M-O-MIDI	194 926	FRCS- $\frac{3}{4}$ -D-O-MIDI	
	Maxi	G $\frac{1}{2}$	194 945	FRCS- $\frac{1}{2}$ -D-5M-O-MAXI	194 938	FRCS- $\frac{1}{2}$ -D-O-MAXI	
		G $\frac{3}{4}$	194 957	FRCS- $\frac{3}{4}$ -D-5M-O-MAXI	194 950	FRCS- $\frac{3}{4}$ -D-O-MAXI	
		G1	194 969	FRCS-1-D-5M-O-MAXI	194 962	FRCS-1-D-O-MAXI	
	<b>automatické</b>						
	ručné	Mini	G $\frac{1}{8}$	194 863	FRCS- $\frac{1}{8}$ -D-5M-O-MINI-A	194 855	FRCS- $\frac{1}{8}$ -D-O-MINI-A
G $\frac{1}{4}$			194 875	FRCS- $\frac{1}{4}$ -D-5M-O-MINI-A	194 867	FRCS- $\frac{1}{4}$ -D-O-MINI-A	
G $\frac{3}{8}$			194 887	FRCS- $\frac{3}{8}$ -D-5M-O-MINI-A	194 879	FRCS- $\frac{3}{8}$ -D-O-MINI-A	
Midi		G $\frac{1}{4}$	194 899	FRCS- $\frac{1}{4}$ -D-5M-O-MIDI-A	194 891	FRCS- $\frac{1}{4}$ -D-O-MIDI-A	
		G $\frac{3}{8}$	194 911	FRCS- $\frac{3}{8}$ -D-5M-O-MIDI-A	194 903	FRCS- $\frac{3}{8}$ -D-O-MIDI-A	
		G $\frac{1}{2}$	194 923	FRCS- $\frac{1}{2}$ -D-5M-O-MIDI-A	194 915	FRCS- $\frac{1}{2}$ -D-O-MIDI-A	
		G $\frac{3}{4}$	194 935	FRCS- $\frac{3}{4}$ -D-5M-O-MIDI-A	194 927	FRCS- $\frac{3}{4}$ -D-O-MIDI-A	
Maxi		G $\frac{1}{2}$	194 947	FRCS- $\frac{1}{2}$ -D-5M-O-MAXI-A	194 939	FRCS- $\frac{1}{2}$ -D-O-MAXI-A	
		G $\frac{3}{4}$	194 959	FRCS- $\frac{3}{4}$ -D-5M-O-MAXI-A	194 951	FRCS- $\frac{3}{4}$ -D-O-MAXI-A	
		G1	194 971	FRCS-1-D-5M-O-MAXI-A	194 963	FRCS-1-D-O-MAXI-A	

# Jednotky na úpravu stlačeného vzduchu FRC/FRCS, konštrukčný rad D

FESTO

technické údaje

Údaje pre objednávku				
rozsah regulácie tlaku 0,5 ... 7 bar, kovový ochranný kôš, uzamykateľný				
odlučovanie kondenzátu	veľkosť	pripojenie	jemnosť filtra 40 µm	
			č. dielu	typ
s manometrom				
ručné	Mini	G $\frac{1}{8}$	194 856	FRCS- $\frac{1}{8}$ -D-7-MINI
		G $\frac{1}{4}$	194 868	FRCS- $\frac{1}{4}$ -D-7-MINI
		G $\frac{3}{8}$	194 880	FRCS- $\frac{3}{8}$ -D-7-MINI
	Midi	G $\frac{1}{4}$	194 892	FRCS- $\frac{1}{4}$ -D-7-MIDI
		G $\frac{3}{8}$	194 904	FRCS- $\frac{3}{8}$ -D-7-MIDI
		G $\frac{1}{2}$	194 916	FRCS- $\frac{1}{2}$ -D-7-MIDI
		G $\frac{3}{4}$	194 928	FRCS- $\frac{3}{4}$ -D-7-MIDI
	Maxi	G $\frac{1}{2}$	194 940	FRCS- $\frac{1}{2}$ -D-7-MAXI
		G $\frac{3}{4}$	194 952	FRCS- $\frac{3}{4}$ -D-7-MAXI
G1		194 964	FRCS-1-D-7-MAXI	
automatické				
ručné	Mini	G $\frac{1}{8}$	194 858	FRCS- $\frac{1}{8}$ -D-7-MINI-A
		G $\frac{1}{4}$	194 870	FRCS- $\frac{1}{4}$ -D-7-MINI-A
		G $\frac{3}{8}$	194 882	FRCS- $\frac{3}{8}$ -D-7-MINI-A
	Midi	G $\frac{1}{4}$	194 894	FRCS- $\frac{1}{4}$ -D-7-MIDI-A
		G $\frac{3}{8}$	194 906	FRCS- $\frac{3}{8}$ -D-7-MIDI-A
		G $\frac{1}{2}$	194 918	FRCS- $\frac{1}{2}$ -D-7-MIDI-A
		G $\frac{3}{4}$	194 930	FRCS- $\frac{3}{4}$ -D-7-MIDI-A
	Maxi	G $\frac{1}{2}$	194 942	FRCS- $\frac{1}{2}$ -D-7-MAXI-A
		G $\frac{3}{4}$	194 954	FRCS- $\frac{3}{4}$ -D-7-MAXI-A
G1		194 966	FRCS-1-D-7-MAXI-A	
bez manometra				
ručné	Mini	G $\frac{1}{8}$	194 857	FRCS- $\frac{1}{8}$ -D-7-O-MINI
		G $\frac{1}{4}$	194 869	FRCS- $\frac{1}{4}$ -D-7-O-MINI
		G $\frac{3}{8}$	194 881	FRCS- $\frac{3}{8}$ -D-7-O-MINI
	Midi	G $\frac{1}{4}$	194 893	FRCS- $\frac{1}{4}$ -D-7-O-MIDI
		G $\frac{3}{8}$	194 905	FRCS- $\frac{3}{8}$ -D-7-O-MIDI
		G $\frac{1}{2}$	194 917	FRCS- $\frac{1}{2}$ -D-7-O-MIDI
		G $\frac{3}{4}$	194 929	FRCS- $\frac{3}{4}$ -D-7-O-MIDI
	Maxi	G $\frac{1}{2}$	194 941	FRCS- $\frac{1}{2}$ -D-7-O-MAXI
		G $\frac{3}{4}$	194 953	FRCS- $\frac{3}{4}$ -D-7-O-MAXI
G1		194 965	FRCS-1-D-7-O-MAXI	
automatické				
ručné	Mini	G $\frac{1}{8}$	194 859	FRCS- $\frac{1}{8}$ -D-7-O-MINI-A
		G $\frac{1}{4}$	194 871	FRCS- $\frac{1}{4}$ -D-7-O-MINI-A
		G $\frac{3}{8}$	194 883	FRCS- $\frac{3}{8}$ -D-7-O-MINI-A
	Midi	G $\frac{1}{4}$	194 895	FRCS- $\frac{1}{4}$ -D-7-O-MIDI-A
		G $\frac{3}{8}$	194 907	FRCS- $\frac{3}{8}$ -D-7-O-MIDI-A
		G $\frac{1}{2}$	194 919	FRCS- $\frac{1}{2}$ -D-7-O-MIDI-A
		G $\frac{3}{4}$	194 931	FRCS- $\frac{3}{4}$ -D-7-O-MIDI-A
	Maxi	G $\frac{1}{2}$	194 943	FRCS- $\frac{1}{2}$ -D-7-O-MAXI-A
		G $\frac{3}{4}$	194 955	FRCS- $\frac{3}{4}$ -D-7-O-MAXI-A
G1		194 967	FRCS-1-D-7-O-MAXI-A	

# Jednotky na úpravu stlačeného vzduchu FRC/FRCS, konštrukčný rad D

technické údaje

FESTO

Úprava stlačeného vzduchu, rad D, kov  
jednotky na úpravu stlačeného vzduchu

1.1

Údaje pre objednávku						
rozsah regulácie tlaku 0,5 ... 12 bar, priamo ovládaný tlakový regulačný ventil s integrovanou funkciou spätného prúdenia, uzamykateľné						
odlučovanie kondenzátu	veľkosť	pripojenie	jemnosť filtra 5 µm		jemnosť filtra 40 µm	
			č. dielu	typ	č. dielu	typ
s manometrom						
ručné	Maxi	G $\frac{1}{2}$	194 974	FRCS- $\frac{1}{2}$ -D-5M-DI-MAXI	194 972	FRCS- $\frac{1}{2}$ -D-DI-MAXI
		G $\frac{3}{4}$	194 980	FRCS- $\frac{3}{4}$ -D-5M-DI-MAXI	194 978	FRCS- $\frac{3}{4}$ -D-DI-MAXI
		G1	194 986	FRCS-1-D-5M-DI-MAXI	194 984	FRCS-1-D-DI-MAXI
automatické	Maxi	G $\frac{1}{2}$	194 992	FRCS- $\frac{1}{2}$ -D-5M-DI-MAXI-A	194 990	FRCS- $\frac{1}{2}$ -D-DI-MAXI-A
		G $\frac{3}{4}$	194 998	FRCS- $\frac{3}{4}$ -D-5M-DI-MAXI-A	194 996	FRCS- $\frac{3}{4}$ -D-DI-MAXI-A
		G1	195 004	FRCS-1-D-5M-DI-MAXI-A	195 002	FRCS-1-D-DI-MAXI-A
bez manometra						
ručné	Maxi	G $\frac{1}{2}$	194 975	FRCS- $\frac{1}{2}$ -D-5M-O-DI-MAXI	194 973	FRCS- $\frac{1}{2}$ -D-O-DI-MAXI
		G $\frac{3}{4}$	194 981	FRCS- $\frac{3}{4}$ -D-5M-O-DI-MAXI	194 979	FRCS- $\frac{3}{4}$ -D-O-DI-MAXI
		G1	194 987	FRCS-1-D-5M-O-DI-MAXI	194 985	FRCS-1-D-O-DI-MAXI
automatické	Maxi	G $\frac{1}{2}$	194 993	FRCS- $\frac{1}{2}$ -D-5M-O-DI-MAXI-A	194 991	FRCS- $\frac{1}{2}$ -D-O-DI-MAXI-A
		G $\frac{3}{4}$	194 999	FRCS- $\frac{3}{4}$ -D-5M-O-DI-MAXI-A	194 997	FRCS- $\frac{3}{4}$ -D-O-DI-MAXI-A
		G1	195 005	FRCS-1-D-5M-O-DI-MAXI-A	195 003	FRCS-1-D-O-DI-MAXI-A

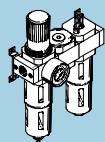
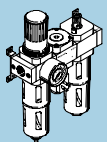
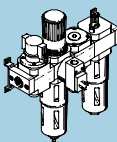
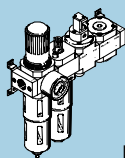
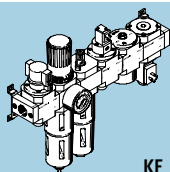
Údaje pre objednávku						
rozsah regulácie tlaku 0,5 ... 7 bar, priamo ovládaný tlakový regulačný ventil s integrovanou funkciou spätného prúdenia, uzamykateľné						
odlučovanie kondenzátu	veľkosť	pripojenie	jemnosť filtra 5 µm		jemnosť filtra 40 µm	
			č. dielu	typ	č. dielu	typ
s manometrom						
ručné	Maxi	G $\frac{1}{2}$	-		194 976	FRCS- $\frac{1}{2}$ -D-7-DI-MAXI
		G $\frac{3}{4}$	-		194 982	FRCS- $\frac{3}{4}$ -D-7-DI-MAXI
		G1	-		194 988	FRCS-1-D-7-DI-MAXI
automatické	Maxi	G $\frac{1}{2}$	-		194 994	FRCS- $\frac{1}{2}$ -D-7-DI-MAXI-A
		G $\frac{3}{4}$	-		195 000	FRCS- $\frac{3}{4}$ -D-7-DI-MAXI-A
		G1	-		195 006	FRCS-1-D-7-DI-MAXI-A
bez manometra						
ručné	Maxi	G $\frac{1}{2}$	-		194 977	FRCS- $\frac{1}{2}$ -D-7-O-DI-MAXI
		G $\frac{3}{4}$	-		194 983	FRCS- $\frac{3}{4}$ -D-7-O-DI-MAXI
		G1	-		194 989	FRCS-1-D-7-O-DI-MAXI
automatické	Maxi	G $\frac{1}{2}$	-		194 995	FRCS- $\frac{1}{2}$ -D-7-O-DI-MAXI-A
		G $\frac{3}{4}$	-		195 001	FRCS- $\frac{3}{4}$ -D-7-O-DI-MAXI-A
		G1	-		195 007	FRCS-1-D-7-O-DI-MAXI-A

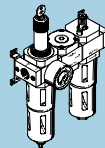
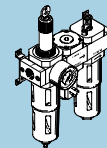
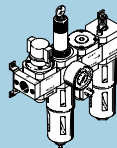
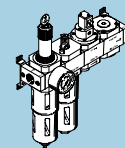
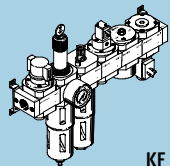


# Kombinácie zariadení na úpravu stlačeného vzduchu FRC-K/FRCS-K, rad D

FESTO

prehľad dodávok

FRC otočná hlavica s aretáciou	 KA	 KB	 KC	 KE	 KF
<b>jednotlivé zariadenia</b>					
spínací ventil ručný	-	-	■	-	■
regulačný ventil s filtrom a manometrom	■	■	■	■	■
maznica	-	-	-	■	■
spínací ventil s elektromagnetickou cievkou 24 V DC	-	-	-	■	■
ventil s pomalým nábehom tlaku	-	-	-	■	■
rozbočovací modul s tlakovým spínačom	-	-	-	-	■
rozbočovací modul s tlakovým spínačom a maznicou	-	■	■	-	-
rozbočovací modul a maznica	■	-	-	-	-
upevňovací uholník a kovový ochranný kôš	■	■	■	■	■
→ strana	3 / 1.1-20	3 / 1.1-24	3 / 1.1-28	3 / 1.1-32	3 / 1.1-36

FRCS uzamykateľná otočná hlavica	 KA	 KB	 KC	 KE	 KF
<b>jednotlivé zariadenia</b>					
spínací ventil ručný	-	-	■	-	■
regulačný ventil s filtrom a manometrom	■	■	■	■	■
maznica	-	-	-	■	■
spínací ventil s elektromagnetickou cievkou 24 V DC	-	-	-	■	■
ventil s pomalým nábehom tlaku	-	-	-	■	■
rozbočovací modul s tlakovým spínačom	-	-	-	-	■
rozbočovací modul s tlakovým spínačom a maznicou	-	■	■	-	-
rozbočovací modul a maznica	■	-	-	-	-
upevňovací uholník a kovový ochranný kôš	■	■	■	■	■
→ strana	3 / 1.1-20	3 / 1.1-24	3 / 1.1-28	3 / 1.1-32	3 / 1.1-36

Úprava stlačeného vzduchu, rad D, kov  
jednotky na úpravu stlačeného vzduchu

1.1

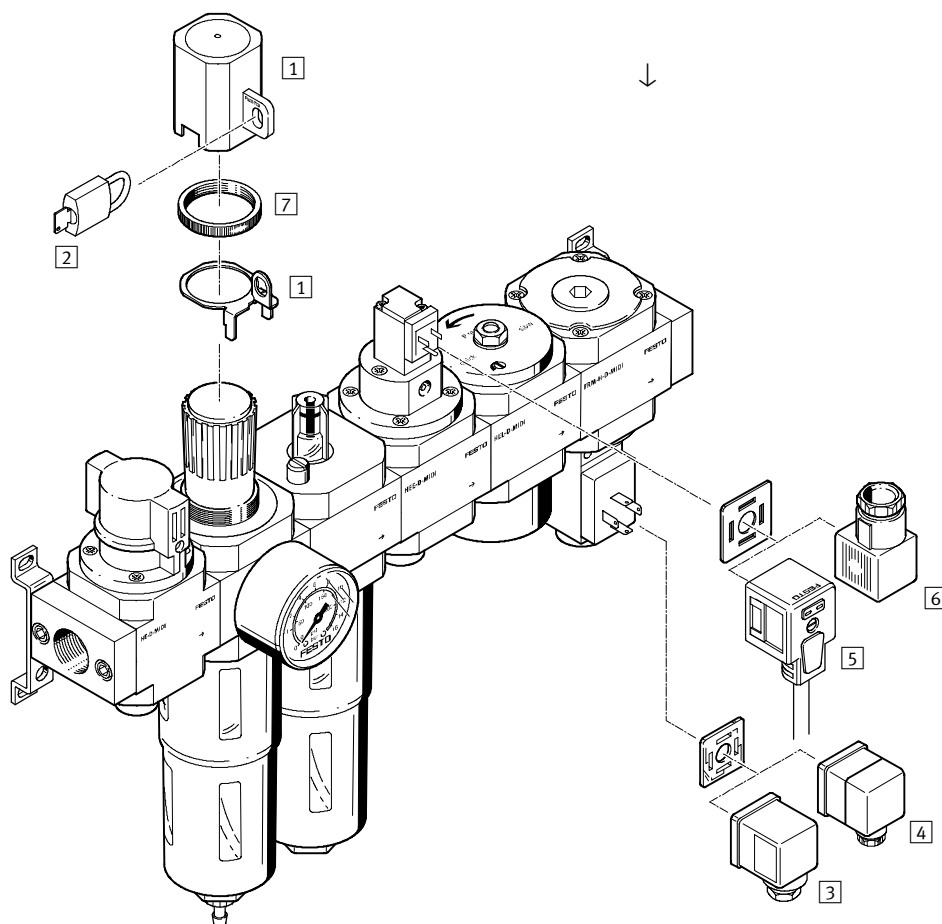
# Kombinácie zariadení na úpravu stlačeného vzduchu FRC-K/FRCS-K, rad D

prehľad pripojiteľných komponentov

**FESTO**

Úprava stlačeného vzduchu, rad D, kov  
jednotky na úpravu stlačeného vzduchu

1.1



-  upozornenie

Výber príslušenstva závisí od zvolenej kombinácie zariadení na úpravu stlačeného vzduchu. Zobrazený je príklad kombinácie zariadení na úpravu stlačeného vzduchu FRC-KF. Túto kombináciu obdržíte spolu s uzamykateľnou otočnou hlavou ako kombináciu zariadení na úpravu stlačeného vzduchu FRCS-KF.

Výber príslušenstva

→ prehľady pripojiteľných komponentov jednotlivých zariadení

Upevňovacie prvky a príslušenstvo	→ strana
1 poistka regulácie LRVS	3 / 1.8-13
2 strmeňový zámok LRVS	3 / 1.8-13
3 zásuvka MSSD-C	3 / 1.8-18
4 uhlová zásuvka PEV-...-WD-LED	3 / 1.8-18
5 zásuvka s káblom KMEB-1	3 / 1.8-19
6 zásuvka MSSD-EB	3 / 1.8-19
7 ryhovaná matica (obsiahnutá v dodávke) HMR	-

# Kombinácie zariadení na úpravu stlačeného vzduchu FRC-K/FRCS-K, rad D

legenda k typovému značeniu

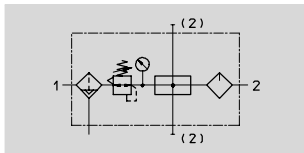
	FRC	–	1/2	–	D	–	DI	–	MAXI	–	KA	–	A
<b>základná funkcia</b>													
FRC	kombinácie zariadení na úpravu stlačeného vzduchu												
FRCS	kombinácie zariadení na úpravu stlačeného vzduchu so zámkom												
<b>pneumatické pripojenie</b>													
1/8	závit G1/8												
1/4	závit G1/4												
3/8	závit G3/8												
1/2	závit G1/2												
3/4	závit G3/4												
<b>konštrukčný rad</b>													
D	konštrukčný rad												
<b>funkcia (iba veľkosť MAXI)</b>													
DI	priamo ovládaný tlakový regulačný ventil s integrovanou funkciou spätného prúdenia												
<b>veľkosť</b>													
MINI	šírka modulu 40 mm (bez pripojovacích dosiek)												
MIDI	šírka modulu 55 mm (bez pripojovacích dosiek)												
MAXI	šírka modulu 66 mm (bez pripojovacích dosiek)												
<b>možnosti pre kombinácie zariadení na úpravu stlačeného vzduchu</b>													
KA	regulačný ventil s filtrom, rozbočovací modul a maznica												
KB	regulačný ventil s filtrom, rozbočovací modul s tlakovým spínačom a maznicou												
KC	spínací ventil, regulačný ventil s filtrom, rozbočovací modul s tlakovým spínačom a maznicou												
KE	regulačný ventil s filtrom, maznica, spínací ventil s elektromagnetickou cievkou 24 V DC, ventil s pomalým nábehom tlaku												
KF	spínací ventil, regulačný ventil s filtrom, maznica, spínací ventil s elektromagnetickou cievkou 24 V DC, ventil s pomalým nábehom tlaku, rozbočovací modul s tlakovým spínačom												
<b>odlučovanie kondenzátu</b>													
	ručné												
A	automatické												

# Kombinácie zariadení na úpravu stlačeného vzduchu FRC-KA/FRCS-KA, rad D

technické údaje

FESTO

funkcia



- - prietok  
650 ... 8 200 l/min

- - teplotný rozsah  
-10 ... +60 °C

- - vstupný tlak  
1 ... 16 barov

■ regulačný ventil s filtrom LFR/LFRS

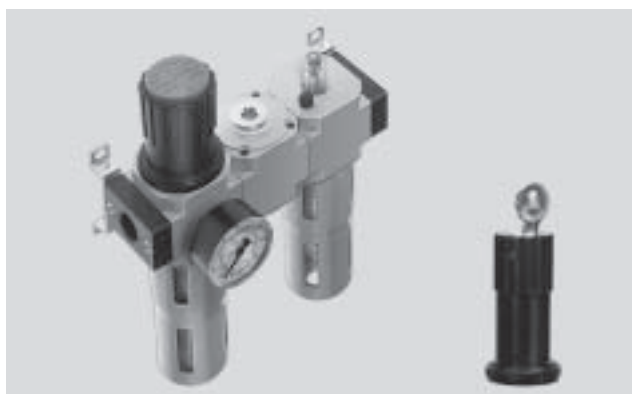
- jemnosť filtra 40 μm
- kovový ochranný kôš
- odlučovanie kondenzátu  
ručné alebo automatické
- otočný hlavica s aretáciou alebo  
uzamykateľná otočná hlavica
- manometer

■ rozbočovací modul FRM

■ maznica LOE

- kovový ochranný kôš

■ upevňovacie príslušenstvo



■ pre napájanie mazaným alebo  
nemazaným stlačeným vzduchom

■ dve pripojenia pre napájanie  
stlačeným vzduchom nemazaným

■ jedno pripojenie pre napájanie  
stlačeným vzduchom mazaným

## Všeobecné technické údaje

veľkosť	Mini		Midi			Maxi	
pneumatické pripojenie	G $\frac{1}{8}$	G $\frac{1}{4}$	G $\frac{1}{4}$	G $\frac{3}{8}$	G $\frac{1}{2}$	G $\frac{1}{2}$	G $\frac{3}{4}$
prevádzkové médium	stlačený vzduch						
spôsob upevnenia	s príslušenstvom						
	montáž vedenia						
montážna poloha	zvislá ±5°						
jemnosť filtra [μm]	40						
max. tlaková hysterézia [bar]	0,25	0,2	0,25	0,35	0,3	0,1	0,2
rozsah regulácie tlaku [bar]	0,5 ... 12						
indikácia tlaku	s manometrom						
max. množstvo kondenzátu [cm <sup>3</sup> ]	22		43			80 <sup>1)</sup>	
vstupný tlak [bar]							
odlučovanie kondenzátu	ručné	1 ... 16					
	automatické	1,5 ... 12					

1) Pri FRC/FRCS-...-DI-MAXI-KA je max. množstvo kondenzátu 43 cm<sup>3</sup>.

# Kombinácie zariadení na úpravu stlačeného vzduchu FRC-KA/FRCS-KA, rad D

FESTO

technické údaje


Normálny menovitý prietok <sup>1)</sup> qnN [l/min]					
pripojenie	G1/8	G1/4	G3/8	G1/2	G3/4
<b>Mini</b>					
FRC/FRCS-...-D-...	650	980	-	-	-
<b>Midi</b>					
FRC/FRCS-...-D-...	-	1 400	2 100	2 500	-
<b>Maxi</b>					
FRC/FRCS-...-D-...	-	-	-	7 500	8 200
<b>Maxi – priamo ovládaný tlakový regulačný ventil s integrovanou funkciou spätného prúdenia</b>					
FRC/FRCS-...-D-...	-	-	-	5 200	5 800

1) merané pri p<sub>1</sub> = 10 bar, p<sub>2</sub> = 6 bar a Δp = 1 bar

Podmienky okolia			
veľkosť	Mini	Midi	Maxi
teplota okolia [°C]	-10 ... +60		
teplota média [°C]	-10 ... +60		
odolnosť proti korózii KBK <sup>1)</sup>	2		

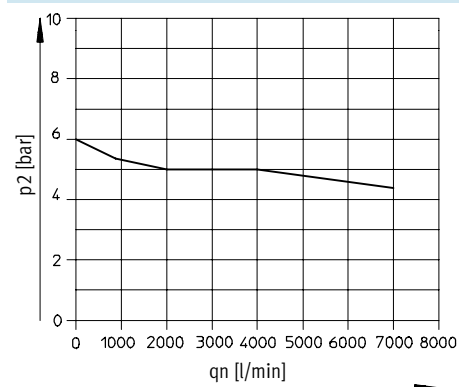
1) Trieda odolnosti proti korózii 2 podľa normy Festo 940 070  
Konštrukčné diely s miernymi nárokmi na odolnosť proti korózii. Vonkajšie viditeľné časti s požiadavkami predovšetkým na vzhľad povrchu, ktorý je vystavený priamemu kontaktu s okolitou pre priemysel bežnou atmosférou prípadne médiami, ako sú chladiace látky a mazivá.

Hmotnosti [g]				
veľkosť	Mini	Midi	Maxi	
			D	D-DI
FRC	1 000	2 400	3 500	3 700
FRCS	1 100	2 640	3 600	3 940

 upozornenie  
 Materiály → technické údaje jednotlivých zariadení

## Normálny menovitý prietok qn v závislosti od výstupného tlaku p<sub>2</sub>

FRC/FRCS-1/2-D-DI-MAXI-KA(-A)



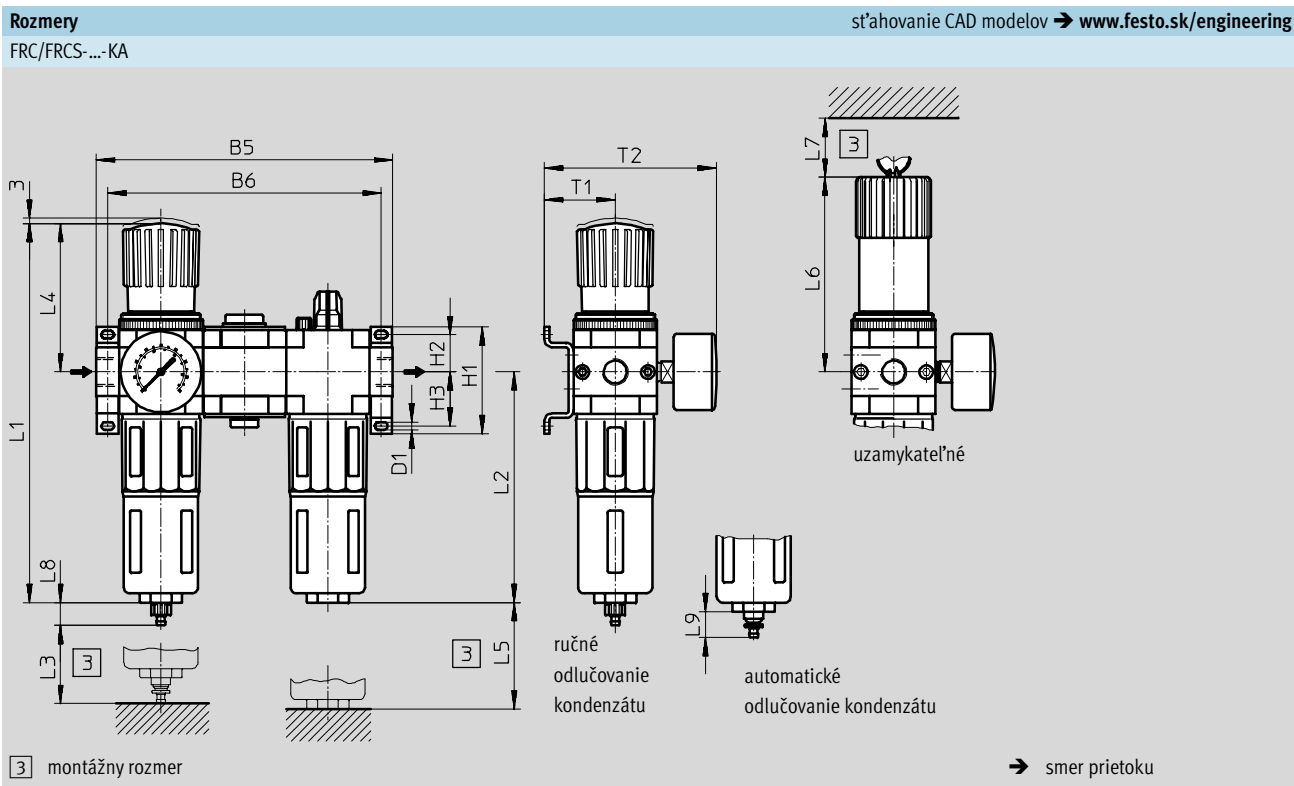
primárny tlak p<sub>1</sub> = 10 bar

# Kombinácie zariadení na úpravu stlačeného vzduchu FRC-KA/FRCS-KA, rad D

technické údaje

FESTO

Úprava stlačeného vzduchu, rad D, kov  
jednotky na úpravu stlačeného vzduchu  
1.1



typ	B5	B6	D1	H1	H2	H3	L1	L2	L3	L4	L5	L6	L7	L8	L9	T1	T2
<b>Mini</b>																	
FRC-...-D-MINI-KA (A)	144	132	4,3	43	17,5	17,5	193	124	60	68	100	98	60	15	19	39	95
FRCS-...-D-MINI-KA (A)																	
<b>Midi</b>																	
FRC-...-D-MIDI-KA (A)	195	180	5,3	70	24,5	35,5	250	152	80	99	120	130	60	15	19	47	114
FRCS-...-D-MIDI-KA (A)																	
<b>Maxi</b>																	
FRC-...-D-MAXI-KA (A)	228	212	5,3	70	24,5	35,5	252	171	90	82	150	111	60	15	19	53	126
FRCS-...-D-MAXI-KA (A)							275			105		135					
FRC-...-D-DI-MAXI-KA (A)																	
FRCS-...-D-DI-MAXI-KA (A)																	

# Kombinácie zariadení na úpravu stlačeného vzduchu FRC-KA/FRCS-KA, rad D

FESTO

technické údaje

Údaje pre objednávku						
rozsah regulácie tlaku 0,5 ... 12 bar, jemnosť filtra 40 µm, upevňovací uholník a kovový ochranný kôš						
veľkosť	pripojenie	odlučovanie kondenzátu		odlučovanie kondenzátu		
		ručné	č. dielu	typ	automatické	č. dielu
regulačný ventil s filtrom, rozbočovací modul, maznica						
Mini	G1/8	185 791	FRC-1/8-D-MINI-KA		185 792	FRC-1/8-D-MINI-KA-A
	G1/4	185 793	FRC-1/4-D-MINI-KA		185 794	FRC-1/4-D-MINI-KA-A
Midi	G1/4	185 795	FRC-1/4-D-MIDI-KA		185 796	FRC-1/4-D-MIDI-KA-A
	G3/8	185 797	FRC-3/8-D-MIDI-KA		185 798	FRC-3/8-D-MIDI-KA-A
	G1/2	185 799	FRC-1/2-D-MIDI-KA		185 800	FRC-1/2-D-MIDI-KA-A
Maxi	G1/2	186 053	FRC-1/2-D-MAXI-KA		186 054	FRC-1/2-D-MAXI-KA-A
	G3/4	185 801	FRC-3/4-D-MAXI-KA		185 802	FRC-3/4-D-MAXI-KA-A
priamo ovládaný tlakový regulačný ventil s integrovanou funkciou spätného prúdenia						
Maxi	G1/2	192 468	FRC-1/2-D-DI-MAXI-KA		192 478	FRC-1/2-D-DI-MAXI-KA-A
	G3/4	192 473	FRC-3/4-D-DI-MAXI-KA		192 483	FRC-3/4-D-DI-MAXI-KA-A

Údaje pre objednávku						
rozsah regulácie tlaku 0,5 ... 12 bar, jemnosť filtra 40 µm, upevňovací uholník a kovový ochranný kôš, so zámkom						
veľkosť	pripojenie	odlučovanie kondenzátu		odlučovanie kondenzátu		
		ručné	č. dielu	typ	automatické	č. dielu
regulačný ventil s filtrom, rozbočovací modul, maznica						
Mini	G1/8	195 106	FRCS-1/8-D-MINI-KA		195 107	FRCS-1/8-D-MINI-KA-A
	G1/4	195 116	FRCS-1/4-D-MINI-KA		195 117	FRCS-1/4-D-MINI-KA-A
Midi	G1/4	195 126	FRCS-1/4-D-MIDI-KA		195 127	FRCS-1/4-D-MIDI-KA-A
	G3/8	195 136	FRCS-3/8-D-MIDI-KA		195 137	FRCS-3/8-D-MIDI-KA-A
	G1/2	195 146	FRCS-1/2-D-MIDI-KA		195 147	FRCS-1/2-D-MIDI-KA-A
Maxi	G1/2	195 156	FRCS-1/2-D-MAXI-KA		195 157	FRCS-1/2-D-MAXI-KA-A
	G3/4	195 166	FRCS-3/4-D-MAXI-KA		195 167	FRCS-3/4-D-MAXI-KA-A
priamo ovládaný tlakový regulačný ventil s integrovanou funkciou spätného prúdenia						
Maxi	G1/2	195 204	FRCS-1/2-D-DI-MAXI-KA		195 205	FRCS-1/2-D-DI-MAXI-KA-A
	G3/4	195 214	FRCS-3/4-D-DI-MAXI-KA		195 215	FRCS-3/4-D-DI-MAXI-KA-A

Úprava stlačeného vzduchu, rad D, kov  
jednotky na úpravu stlačeného vzduchu

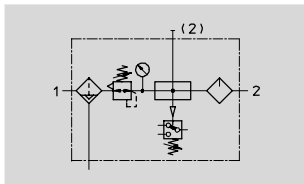
1.1

# Kombinácie zariadení na úpravu stlačeného vzduchu FRC-KB/FRCS-KB, rad D

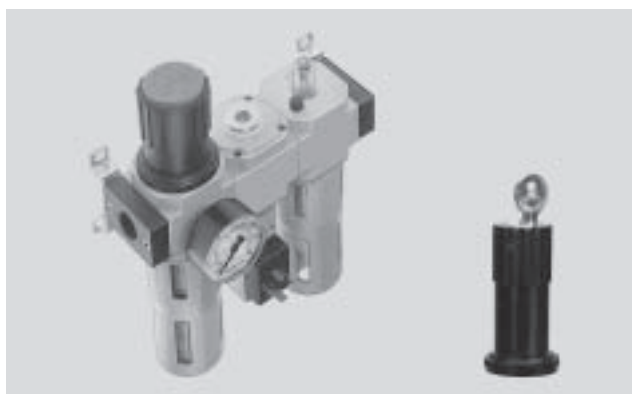
technické údaje

FESTO

funkcia



- - prietok  
650 ... 8 200 l/min
- - teplotný rozsah  
-10 ... +60 °C
- - vstupný tlak  
1 ... 16 bar



- regulačný ventil s filtrom LFR/LFRS
  - jemnosť filtra 40 µm
  - kovový ochranný kôš
  - odlučovanie kondenzátu  
ručné alebo automatické
  - otočná hlavica s aretáciou alebo  
uzamykateľný otočná hlavica
  - manometer
- rozbočovací modul FRM
  - tlakový spínač bez indikátora
- maznica LOE
  - kovový ochranný kôš
- upevňovacie príslušenstvo

- elektrické sledovanie tlaku  
s nastavitelným spínacím tlakom
- pre napájanie mazaným alebo  
nemazaným stlačeným vzduchom
- jedno pripojenie pre napájanie  
stlačeným vzduchom nemazaným
- jedno pripojenie pre napájanie  
stlačeným vzduchom mazaným

## Všeobecné technické údaje

veľkosť	Mini		Midi			Maxi	
pneumatické pripojenie	G1/8	G1/4	G1/4	G3/8	G1/2	G1/2	G3/4
prevádzkové médium	stlačený vzduch						
spôsob upevnenia	s príslušenstvom						
	montáž do vedenia						
montážna poloha	zvislá ±5°						
jemnosť filtra [µm]	40						
max. tlaková hysterézia [bar]	0,25	0,2	0,25	0,35	0,35	0,1	0,2
rozsah regulácie tlaku [bar]	0,5 ... 12						
indikácia tlaku	s manometrom						
max. množstvo kondenzátu [cm <sup>3</sup> ]	22		43			80 <sup>1)</sup>	
vstupný tlak [bar]	1 ... 16						
odlučovanie kondenzátu	ručné	1 ... 16					
	automatické	1,5 ... 12					

1) Pri FRC/FRCS-...-DI-MAXI-KB je max. množstvo kondenzátu 43 cm<sup>3</sup>.



# Kombinácie zariadení na úpravu stlačeného vzduchu FRC-KB/FRCS-KB, rad D

FESTO

technické údaje


Normálny menovitý prietok <sup>1)</sup> qnN [l/min]					
pripojenie	G1/8	G1/4	G3/8	G1/2	G3/4
<b>Mini</b>					
FRC/FRCS-...-D-...	650	980	-	-	-
<b>Midi</b>					
FRC/FRCS-...-D-...	-	1 400	2 100	2 500	-
<b>Maxi</b>					
FRC/FRCS-...-D-...	-	-	-	7 500	8 200
<b>Maxi – priamo ovládaný tlakový regulačný ventil s integrovanou funkciou spätného prúdenia</b>					
FRC/FRCS-...-D-...	-	-	-	5 000	6 000

1) merané pri p<sub>1</sub> = 10 bar, p<sub>2</sub> = 6 bar a Δp = 1 bar

Podmienky okolia			
veľkosť	Mini	Midi	Maxi
teplota okolia [°C]	-10 ... +60		
teplota média [°C]	-10 ... +60		
odolnosť proti korózii KBK <sup>1)</sup>	2		

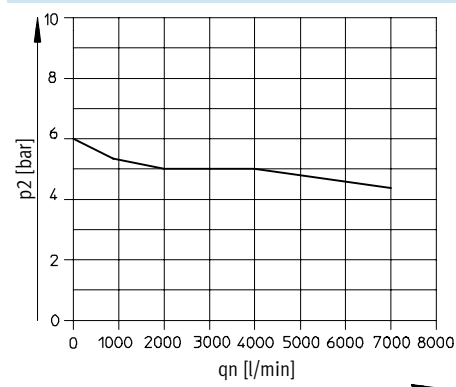
1) Trieda odolnosti proti korózii 2 podľa normy Festo 940 070  
Konštrukčné diely s miernymi nárokmi na odolnosť proti korózii. Vonkajšie viditeľné časti s požiadavkami predovšetkým na vzhľad povrchu, ktorý je vystavený priamemu kontaktu s okolitou pre priemysel bežnou atmosférou prípadne médiami, ako sú chladiace látky a mazivá.

Hmotnosti [g]				
veľkosť	Mini	Midi	Maxi	
			D	D-DI
FRC	1 200	2 600	3 500	3 700
FRCS	1 300	2 840	3 600	3 940

 upozornenie  
 Materiály → technické údaje jednotlivých zariadení

## Normálny menovitý prietok qn v závislosti od výstupného tlaku p<sub>2</sub>

FRC/FRCS-1/2-D-DI-MAXI-KB(-A)



primárny tlak p<sub>1</sub> = 10 bar

# Kombinácie zariadení na úpravu stlačeného vzduchu FRC-KB/FRCS-KB, rad D

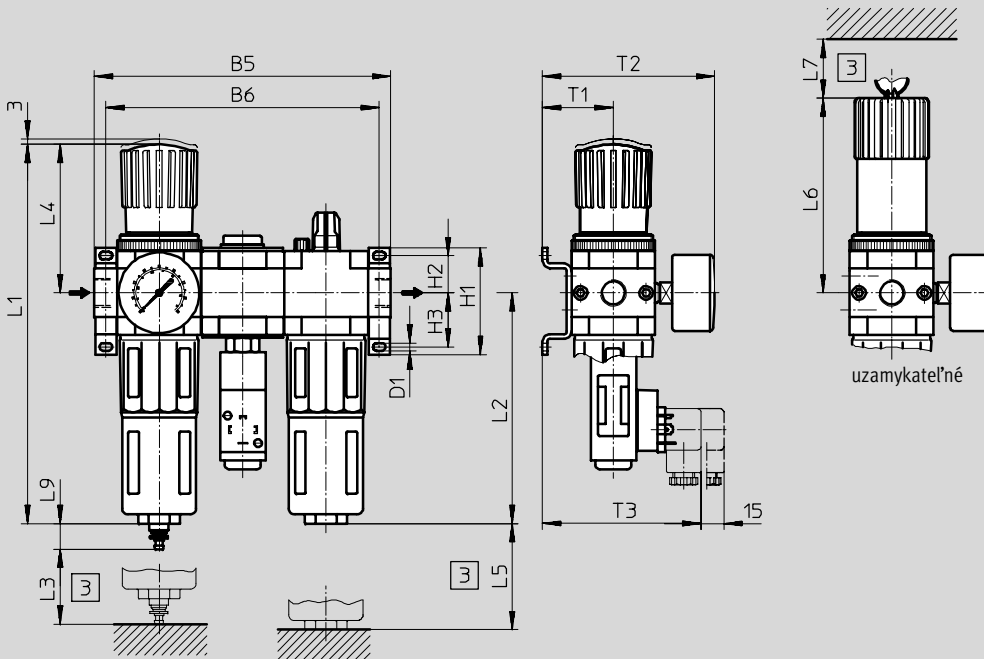
technické údaje

FESTO

## Rozmery

FRC/FRCS-...-KB

st'ahovanie CAD modelov → [www.festo.sk/engineering](http://www.festo.sk/engineering)



3 montážny rozmer

→ smer prietoku

typ	B5	B6	D1	H1	H2	H3	L1	L2	L3	L4	L5	L6	L7	L9	T1	T2	T3
<b>Mini</b>																	
FRC-...-D-MINI-KB (A)	144	132	4,3	43	17,5	17,5	193	124	60	68	100	98	60	19	39	95	97
FRCS-...-D-MINI-KB (A)																	
<b>Midi</b>																	
FRC-...-D-MIDI-KB (A)	195	180	5,3	70	24,5	35,5	250	152	80	99	120	130	60	19	47	114	105
FRCS-...-D-MIDI-KB (A)																	
<b>Maxi</b>																	
FRC-...-D-MAXI-KB (A)	228	212	5,3	70	24,5	35,5	252	171	90	82	150	111	60	19	53	126	111
FRCS-...-D-MAXI-KB (A)							275			105		135					
FRC-...-D-DI-MAXI-KB (A)																	
FRCS-...-D-DI-MAXI-KB (A)																	

Úprava stlačeného vzduchu, rad D, kov  
jednotky na úpravu stlačeného vzduchu

1.1

# Kombinácie zariadení na úpravu stlačeného vzduchu FRC-KB/FRCS-KB, rad D

FESTO

technické údaje

Údaje pre objednávku						
rozsah regulácie tlaku 0,5 ... 12 bar, jemnosť filtra 40 µm, upevňovací uholník a kovový ochranný kôš						
veľkosť	pripojenie	odlučovanie kondenzátu		odlučovanie kondenzátu		
		ručné	č. dielu	typ	automatické	č. dielu
regulačný ventil s filtrom, rozbočovací modul s tlakovým spínačom bez indikátora, maznica						
Mini	G1/8	185 803	FRC-1/8-D-MINI-KB		185 804	FRC-1/8-D-MINI-KB-A
	G1/4	185 805	FRC-1/4-D-MINI-KB		185 806	FRC-1/4-D-MINI-KB-A
Midi	G1/4	185 807	FRC-1/4-D-MIDI-KB		185 808	FRC-1/4-D-MIDI-KB-A
	G3/8	185 809	FRC-3/8-D-MIDI-KB		185 810	FRC-3/8-D-MIDI-KB-A
	G1/2	185 811	FRC-1/2-D-MIDI-KB		185 812	FRC-1/2-D-MIDI-KB-A
Maxi	G1/2	186 055	FRC-1/2-D-MAXI-KB		186 056	FRC-1/2-D-MAXI-KB-A
	G3/4	185 813	FRC-3/4-D-MAXI-KB		185 814	FRC-3/4-D-MAXI-KB-A
priamo ovládaný tlakový regulačný ventil s integrovanou funkciou spätného prúdenia						
Maxi	G1/2	192 469	FRC-1/2-D-DI-MAXI-KB		192 479	FRC-1/2-D-DI-MAXI-KB-A
	G3/4	192 474	FRC-3/4-D-DI-MAXI-KB		192 484	FRC-3/4-D-DI-MAXI-KB-A

Údaje pre objednávku						
rozsah regulácie tlaku 0,5 ... 12 bar, jemnosť filtra 40 µm, upevňovací uholník a kovový ochranný kôš, so zámkom						
veľkosť	pripojenie	odlučovanie kondenzátu		odlučovanie kondenzátu		
		ručné	č. dielu	typ	automatické	č. dielu
regulačný ventil s filtrom, rozbočovací modul s tlakovým spínačom bez indikátora, maznica						
Mini	G1/8	195 108	FRCS-1/8-D-MINI-KB		195 109	FRCS-1/8-D-MINI-KB-A
	G1/4	195 118	FRCS-1/4-D-MINI-KB		195 119	FRCS-1/4-D-MINI-KB-A
Midi	G1/4	195 128	FRCS-1/4-D-MIDI-KB		195 129	FRCS-1/4-D-MIDI-KB-A
	G3/8	195 138	FRCS-3/8-D-MIDI-KB		195 139	FRCS-3/8-D-MIDI-KB-A
	G1/2	195 148	FRCS-1/2-D-MIDI-KB		195 149	FRCS-1/2-D-MIDI-KB-A
Maxi	G1/2	195 158	FRCS-1/2-D-MAXI-KB		195 159	FRCS-1/2-D-MAXI-KB-A
	G3/4	195 168	FRCS-3/4-D-MAXI-KB		195 169	FRCS-3/4-D-MAXI-KB-A
priamo ovládaný tlakový regulačný ventil s integrovanou funkciou spätného prúdenia						
Maxi	G1/2	195 206	FRCS-1/2-D-DI-MAXI-KB		195 207	FRCS-1/2-D-DI-MAXI-KB-A
	G3/4	195 216	FRCS-3/4-D-DI-MAXI-KB		195 217	FRCS-3/4-D-DI-MAXI-KB-A

Úprava stlačeného vzduchu, rad D, kov  
jednotky na úpravu stlačeného vzduchu

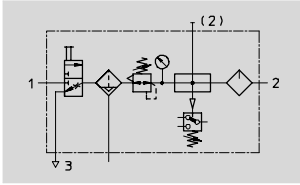
1.1

# Kombinácie zariadení na úpravu stlačeného vzduchu FRC-KC/FRCS-KC, rad D

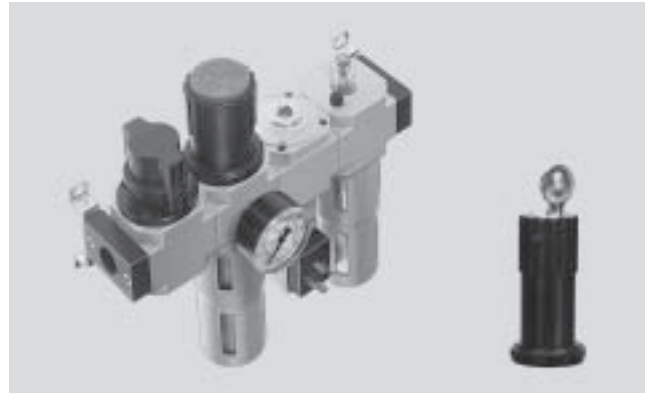
technické údaje

FESTO

funkcia



- - prietok  
640 ... 7 800 l/min
- - teplotný rozsah  
-10 ... +60 °C
- - vstupný tlak  
1 ... 16 bar



- spínací ventil HE
  - ručne ovládaný
- regulačný ventil s filtrom LFR/LFRS
  - jemnosť filtra 40 µm
  - kovový ochranný kôš
  - odlučovanie kondenzátu  
ručné alebo automatické
  - otočná hlavica s aretáciou alebo  
uzamykateľný otočná hlavica
  - manometer
- rozbočovací modul FRM
  - tlakový spínač bez indikátora
- maznica LOE
  - kovový ochranný kôš
- upevňovacie príslušenstvo

- pre bezpečné odvdzúšenie zariadenia je potrebný prídavný rýchloodvdzúšovací ventil na výstupe kombinácie zariadení na úpravu stlačeného vzduchu
- elektrické sledovanie tlaku s nastaviteľným spínacím tlakom
- pri vypnutí sa zariadenie odvdzúšni
- pre napájanie mazaným alebo nemazaným stlačeným vzduchom
- jedno pripojenie pre napájanie stlačeným vzduchom nemazaným
- jedno pripojenie pre napájanie stlačeným vzduchom mazaným

Všeobecné technické údaje							
vel'kosť	Mini		Midi			Maxi	
pneumatické pripojenie	G1/8	G1/4	G1/4	G3/8	G1/2	G1/2	G3/4
prevádzkové médium	stlačený vzduch						
spôsob upevnenia	s príslušenstvom						
	montáž do vedenia						
montážna poloha	zvislá ±5°						
jemnosť filtra [µm]	40						
max. tlaková hysterézia [bar]	0,2	0,2	0,4	0,3	0,3	0,15	0,15
rozsah regulácie tlaku [bar]	0,5 ... 12						
indikácia tlaku	s manometrom						
max. množstvo kondenzátu [cm <sup>3</sup> ]	22		43			80 <sup>1)</sup>	
vstupný tlak [bar]							
odlučovanie kondenzátu	ručné	1 ... 16					
	automatické	1,5 ... 12					

1) Pri FRC/FRCS...-DI-MAXI-KC je max. množstvo kondenzátu 43 cm<sup>3</sup>.

# Kombinácie zariadení na úpravu stlačeného vzduchu FRC-KC/FRCS-KC, rad D

FESTO

technické údaje


Normálny menovitý prietok <sup>1)</sup> qnN [l/min]					
pripojenie	G1/8	G1/4	G3/8	G1/2	G3/4
<b>Mini</b>					
FRC/FRCS-...-D-...	640	870	-	-	-
<b>Midi</b>					
FRC/FRCS-...-D-...	-	1 320	1 870	2 400	-
<b>Maxi</b>					
FRC/FRCS-...-D-...	-	-	-	6 600	7 800
<b>Maxi – priamo ovládaný tlakový regulačný ventil s integrovanou funkciou spätného prúdenia</b>					
FRC/FRCS-...-D-...	-	-	-	4 800	5 400

1) merané pri p<sub>1</sub> = 10 bar, p<sub>2</sub> = 6 bar a Δp = 1 bar

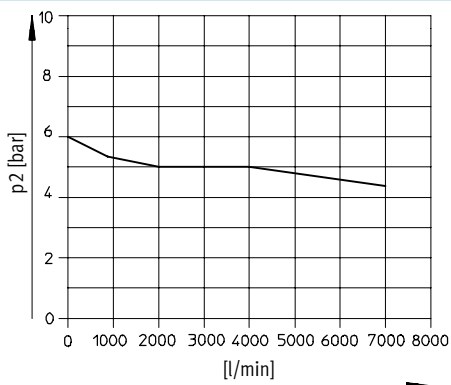
Podmienky okolia			
veľkosť	Mini	Midi	Maxi
teplota okolia [°C]	-10 ... +60		
teplota média [°C]	-10 ... +60		
odolnosť proti korózii KBK <sup>1)</sup>	2		

1) Trieda odolnosti proti korózii 2 podľa normy Festo 940 070  
Konštrukčné diely s miernymi nárokmi na odolnosť proti korózii. Vonkajšie viditeľné časti s požiadavkami predovšetkým na vzhľad povrchu, ktorý je vystavený priamemu kontaktu s okolitou pre priemysel bežnou atmosférou prípadne médiami, ako sú chladiace látky a mazivá.

Hmotnosti [g]				
veľkosť	Mini	Midi	Maxi	
			D	D-DI
FRC	1 400	3 000	4 600	4 800
FRCS	1 500	3 240	4 700	5 040

 upozornenie  
 Materiály → technické údaje jednotlivých zariadení

## Normálny menovitý prietok qn v závislosti od výstupného tlaku p<sub>2</sub> FRC/FRCS-1/2-D-DI-MAXI-KC(-A)



primárny tlak p<sub>1</sub> = 10 bar

# Kombinácie zariadení na úpravu stlačeného vzduchu FRC-KC/FRCS-KC, rad D

technické údaje

FESTO

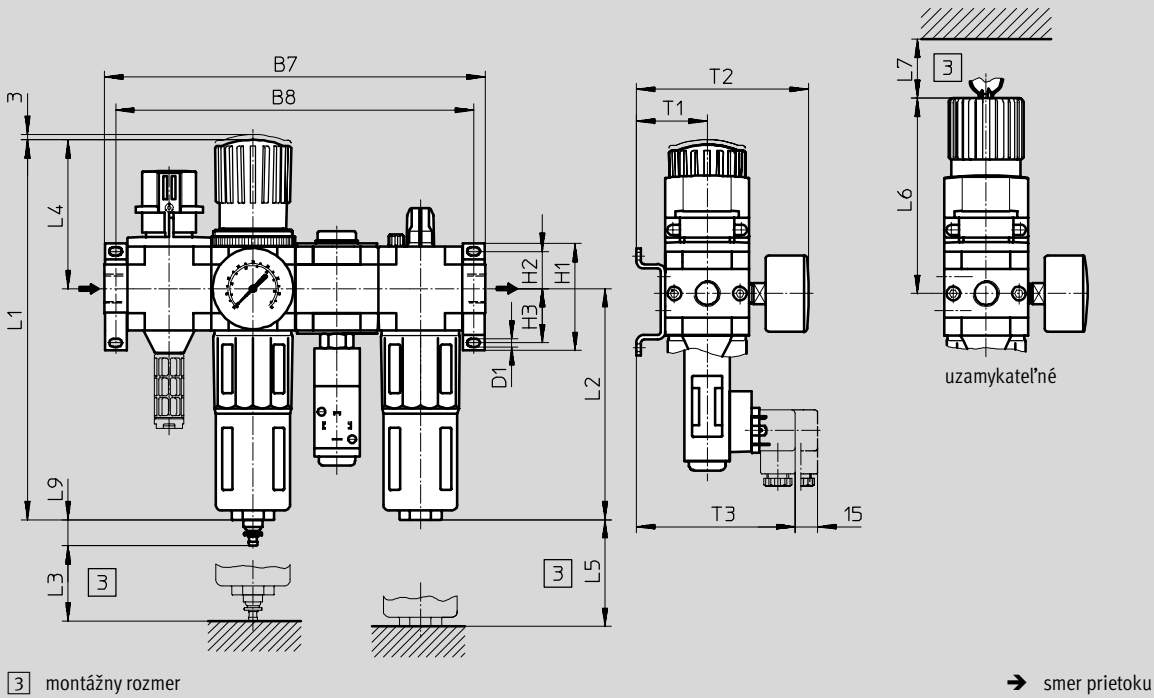
Úprava stlačeného vzduchu, rad D, kov  
jednotky na úpravu stlačeného vzduchu

1.1

## Rozmery

FRC/FRCS-...-KC

sťahovanie CAD modelov → [www.festo.sk/engineering](http://www.festo.sk/engineering)



typ	B7	B8	D1	H1	H2	H3	L1	L2	L3	L4	L5	L6	L7	L9	T1	T2	T3	
<b>Mini</b>																		
FRC-...-D-MINI-KC (A)	184	172	4,3	43	17,5	17,5	193	124	60	68	100	98	60	19	39	95	97	
FRCS-...-D-MINI-KC (A)																		
<b>Midi</b>																		
FRC-...-D-MIDI-KC (A)	250	235	5,3	70	24,5	35,5	250	152	80	99	120	130	60	19	47	114	105	
FRCS-...-D-MIDI-KC (A)																		
<b>Maxi</b>																		
FRC-...-D-MAXI-KC (A)	294	278	5,3	70	24,5	35,5	252	171	90	82	150	111	60	19	53	126	111	
FRCS-...-D-MAXI-KC (A)							275			105		135						
FRC-...-D-DI-MAXI-KC (A)																		
FRCS-...-D-DI-MAXI-KC (A)																		

# Kombinácie zariadení na úpravu stlačeného vzduchu FRC-KC/FRCS-KC, rad D

FESTO

technické údaje

Údaje pre objednávku					
rozsah regulácie tlaku 0,5 ... 12 bar, jemnosť filtra 40 µm, upevňovací uholník a kovový ochranný kôš					
veľkosť	pripojenie	odlučovanie kondenzátu		odlučovanie kondenzátu	
		ručné	č. dielu	typ	automatické
spínací ventil, regulačný ventil s filtrom, rozbočovací modul s tlakovým spínačom bez zásuvky, maznica					
Mini	G1/8	185 815	FRC-1/8-D-MINI-KC	185 816	FRC-1/8-D-MINI-KC-A
	G1/4	185 817	FRC-1/4-D-MINI-KC	185 818	FRC-1/4-D-MINI-KC-A
Midi	G1/4	185 819	FRC-1/4-D-MIDI-KC	185 820	FRC-1/4-D-MIDI-KC-A
	G3/8	185 821	FRC-3/8-D-MIDI-KC	185 822	FRC-3/8-D-MIDI-KC-A
	G1/2	185 823	FRC-1/2-D-MIDI-KC	185 824	FRC-1/2-D-MIDI-KC-A
Maxi	G1/2	186 057	FRC-1/2-D-MAXI-KC	186 058	FRC-1/2-D-MAXI-KC-A
	G3/4	185 825	FRC-3/4-D-MAXI-KC	185 826	FRC-3/4-D-MAXI-KC-A
priamo ovládaný tlakový regulačný ventil s integrovanou funkciou spätného prúdenia					
Maxi	G1/2	192 470	FRC-1/2-D-DI-MAXI-KC	192 480	FRC-1/2-D-DI-MAXI-KC-A
	G3/4	192 475	FRC-3/4-D-DI-MAXI-KC	192 485	FRC-3/4-D-DI-MAXI-KC-A

Údaje pre objednávku					
rozsah regulácie tlaku 0,5 ... 12 bar, jemnosť filtra 40 µm, upevňovací uholník a kovový ochranný kôš, so zámkom					
veľkosť	pripojenie	odlučovanie kondenzátu		odlučovanie kondenzátu	
		ručné	č. dielu	typ	automatické
spínací ventil, regulačný ventil s filtrom, rozbočovací modul s tlakovým spínačom bez zásuvky, maznica					
Mini	G1/8	195 110	FRCS-1/8-D-MINI-KC	195 111	FRCS-1/8-D-MINI-KC-A
	G1/4	195 120	FRCS-1/4-D-MINI-KC	195 121	FRCS-1/4-D-MINI-KC-A
Midi	G1/4	195 130	FRCS-1/4-D-MIDI-KC	195 131	FRCS-1/4-D-MIDI-KC-A
	G3/8	195 140	FRCS-3/8-D-MIDI-KC	195 141	FRCS-3/8-D-MIDI-KC-A
	G1/2	195 150	FRCS-1/2-D-MIDI-KC	195 151	FRCS-1/2-D-MIDI-KC-A
Maxi	G1/2	195 160	FRCS-1/2-D-MAXI-KC	195 161	FRCS-1/2-D-MAXI-KC-A
	G3/4	195 170	FRCS-3/4-D-MAXI-KC	195 171	FRCS-3/4-D-MAXI-KC-A
priamo ovládaný tlakový regulačný ventil s integrovanou funkciou spätného prúdenia					
Maxi	G1/2	195 208	FRCS-1/2-D-DI-MAXI-KC	195 209	FRCS-1/2-D-DI-MAXI-KC-A
	G3/4	195 218	FRCS-3/4-D-DI-MAXI-KC	195 219	FRCS-3/4-D-DI-MAXI-KC-A

Úprava stlačeného vzduchu, rad D, kov  
jednotky na úpravu stlačeného vzduchu

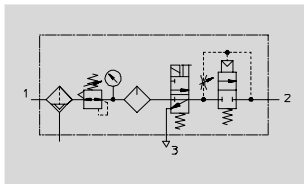
1.1

# Kombinácie zariadení na úpravu stlačeného vzduchu FRC-KE/FRCS-KE, rad D

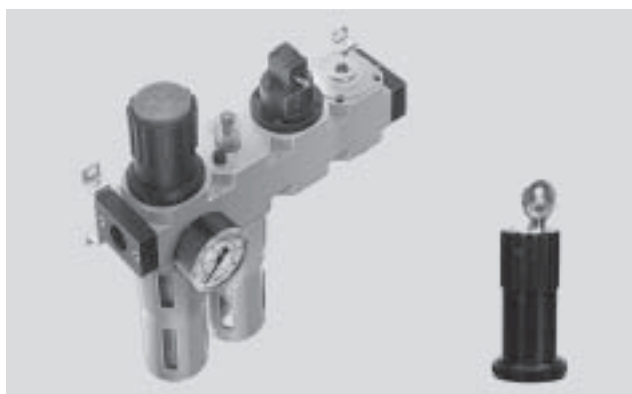
technické údaje

FESTO

funkcia



- - prietok  
550 ... 6 000 l/min
- - teplotný rozsah  
-10 ... +60 °C
- - vstupný tlak  
3,5 ... 16 bar



- regulačný ventil s filtrom LFR/LFRS
  - jemnosť filtra 40 µm
  - kovový ochranný kôš
  - odlučovanie kondenzátu
  - ručné alebo automatické
  - otočná hlavica s aretáciou alebo uzamykateľný otočná hlavica
  - manometer
- maznica LOE
  - kovový ochranný kôš
- spínací ventil HEE
  - elektricky ovládaný
  - 24 V DC
- ventil s pomalým nábehom tlaku HEL
  - pneumatically ovládaný
- upevňovacie príslušenstvo

- pomalý nárast tlaku pri zapnutí zabráni náhlym a nepredpokladaným pohybom
- pri vypnutí sa rýchloodvzdušňovací ventil postará o rýchle zníženie tlaku
- pre napájanie stlačeným vzduchom mazaným

## Všeobecné technické údaje

veľkosť	Mini		Midi			Maxi	
pneumatické pripojenie	G1/8	G1/4	G1/4	G3/8	G1/2	G1/2	G3/4
prevádzkové médium	stlačený vzduch						
spôsob upevnenia	s príslušenstvom						
	montáž do vedenia						
montážna poloha	zvislá ±5°						
jemnosť filtra [µm]	40						
max. tlaková hysterézia [bar]	0,15	0,18	0,25	0,35	0,4	0,3	0,3
rozsah regulácie tlaku [bar]	2,5 ... 12						
indikácia tlaku	s manometrom						
max. množstvo kondenzátu [cm <sup>3</sup> ]	22		43			80 <sup>1)</sup>	
<b>vstupný tlak [bar]</b>							
odlučovanie kondenzátu	ručné	3,5 ... 16					
	automatické	3,5 ... 12					

1) Pri FRC/FRCS-...-DI-MAXI-KE je max. množstvo kondenzátu 43 cm<sup>3</sup>.



# Kombinácie zariadení na úpravu stlačeného vzduchu FRC-KE/FRCS-KE, rad D

FESTO

technické údaje


Normálny menovitý prietok <sup>1)</sup> qnN [l/min]					
pripojenie	G1/8	G1/4	G3/8	G1/2	G3/4
<b>Mini</b>					
FRC/FRCS-...-D-...	550	650	-	-	-
<b>Midi</b>					
FRC/FRCS-...-D-...	-	1 100	1 420	1 590	-
<b>Maxi</b>					
FRC/FRCS-...-D-...	-	-	-	3 500	3 800
<b>Maxi – priamo ovládaný tlakový regulačný ventil s integrovanou funkciou spätného prúdenia</b>					
FRC/FRCS-...-D-...	-	-	-	5 000	6 000

1) merané pri p<sub>1</sub> = 10 bar, p<sub>2</sub> = 6 bar a Δp = 1 bar

Podmienky okolia			
veľkosť	Mini	Midi	Maxi
teplota okolia [°C]	-10 ... +60		
teplota média [°C]	-10 ... +60		
odolnosť proti korózii KBK <sup>1)</sup>	2		

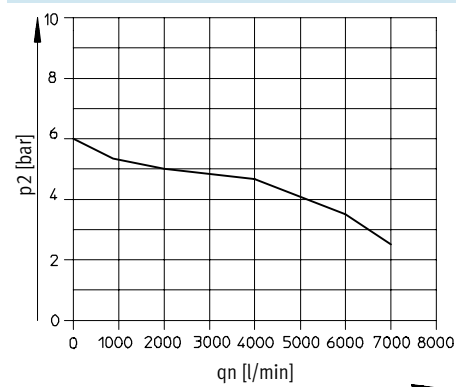
1) Trieda odolnosti proti korózii 2 podľa normy Festo 940 070  
Konštrukčné diely s miernymi nárokmi na odolnosť proti korózii. Vonkajšie viditeľné časti s požiadavkami predovšetkým na vzhľad povrchu, ktorý je vystavený priamemu kontaktu s okolitou pre priemysel bežnou atmosférou prípadne médiami, ako sú chladiace látky a mazivá.

Hmotnosti [g]				
veľkosť	Mini	Midi	Maxi	
			D	D-DI
FRC	1 200	2 800	4 200	4 400
FRCS	1 300	3 040	4 300	4 640

 upozornenie  
 Materiály → technické údaje jednotlivých zariadení

## Normálny menovitý prietok qn v závislosti od výstupného tlaku p<sub>2</sub>

FRC/FRCS-1/2-D-DI-MAXI-KE(-A)



primárny tlak p<sub>1</sub> = 10 bar

# Kombinácie zariadení na úpravu stlačeného vzduchu FRC-KE/FRCS-KE, rad D

technické údaje

FESTO

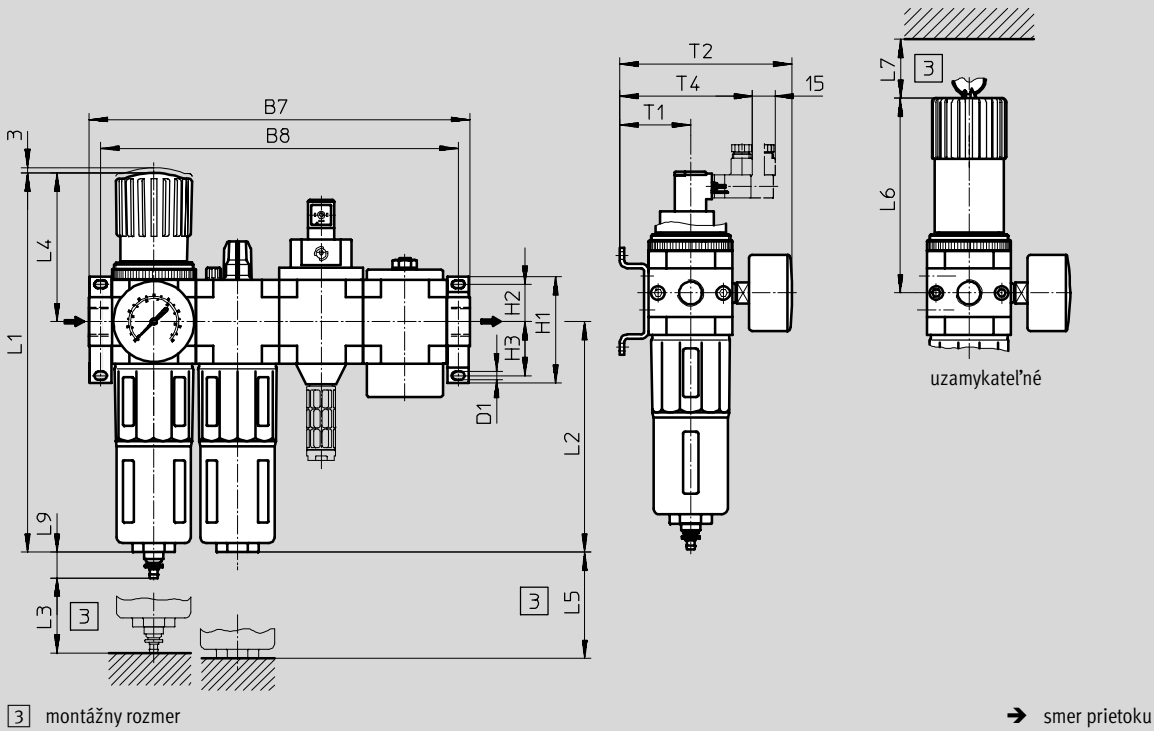
Úprava stlačeného vzduchu, rad D, kov  
jednotky na úpravu stlačeného vzduchu

1.1

## Rozmery

FRC/FRCS-...-KE

st'ahovanie CAD modelov → [www.festo.sk/engineering](http://www.festo.sk/engineering)



typ	B7	B8	D1	H1	H2	H3	L1	L2	L3	L4	L5	L6	L7	L9	T1	T2	T4	
<b>Mini</b>																		
FRC-...-D-MINI-KE (A)	184	172	4,3	43	17,5	17,5	193	124	60	68	100	98	60	19	39	95	78	
FRCS-...-D-MINI-KE (A)																		
<b>Midi</b>																		
FRC-...-D-MIDI-KE (A)	250	235	5,3	70	24,5	35,5	250	152	80	99	120	130	60	19	47	114	86	
FRCS-...-D-MIDI-KE (A)																		
<b>Maxi</b>																		
FRC-...-D-MAXI-KE (A)	294	278	5,3	70	24,5	35,5	252	171	90	82	150	111	60	19	53	126	92	
FRCS-...-D-MAXI-KE (A)							275			105		135						
FRC-...-D-DI-MAXI-KE (A)																		
FRCS-...-D-DI-MAXI-KE (A)																		

# Kombinácie zariadení na úpravu stlačeného vzduchu FRC-KE/FRCS-KE, rad D

FESTO

technické údaje

Údaje pre objednávku					
rozsah regulácie tlaku 2,5 ... 12 bar, jemnosť filtra 40 µm, upevňovací uholník a kovový ochranný kôš					
veľkosť	pripojenie	odlučovanie kondenzátu		odlučovanie kondenzátu	
		ručné	č. dielu typ	automatické	č. dielu typ
regulačný ventil s filtrom, maznica, spínací ventil s elektromagnetickou cievkou 24 V DC bez zásuvky, ventil s pomalým nábehom tlaku					
Mini	G1/8	185 827	FRC-1/8-D-MINI-KE	185 828	FRC-1/8-D-MINI-KE-A
	G1/4	185 829	FRC-1/4-D-MINI-KE	185 830	FRC-1/4-D-MINI-KE-A
Midi	G1/4	185 831	FRC-1/4-D-MIDI-KE	185 832	FRC-1/4-D-MIDI-KE-A
	G3/8	185 833	FRC-3/8-D-MIDI-KE	185 834	FRC-3/8-D-MIDI-KE-A
	G1/2	185 835	FRC-1/2-D-MIDI-KE	185 836	FRC-1/2-D-MIDI-KE-A
Maxi	G1/2	186 059	FRC-1/2-D-MAXI-KE	186 060	FRC-1/2-D-MAXI-KE-A
	G3/4	185 837	FRC-3/4-D-MAXI-KE	185 838	FRC-3/4-D-MAXI-KE-A
priamo ovládaný tlakový regulačný ventil s integrovanou funkciou spätného prúdenia					
Maxi	G1/2	192 471	FRC-1/2-D-DI-MAXI-KE	192 481	FRC-1/2-D-DI-MAXI-KE-A
	G3/4	192 476	FRC-3/4-D-DI-MAXI-KE	192 486	FRC-3/4-D-DI-MAXI-KE-A

Údaje pre objednávku					
rozsah regulácie tlaku 2,5 ... 12 bar, jemnosť filtra 40 µm, upevňovací uholník a kovový ochranný kôš, so zámkom					
veľkosť	pripojenie	odlučovanie kondenzátu		odlučovanie kondenzátu	
		ručné	č. dielu typ	automatické	č. dielu typ
regulačný ventil s filtrom, maznica, spínací ventil s elektromagnetickou cievkou 24 V DC bez zásuvky, ventil s pomalým nábehom tlaku					
Mini	G1/8	195 112	FRCS-1/8-D-MINI-KE	195 113	FRCS-1/8-D-MINI-KE-A
	G1/4	195 122	FRCS-1/4-D-MINI-KE	195 123	FRCS-1/4-D-MINI-KE-A
Midi	G1/4	195 132	FRCS-1/4-D-MIDI-KE	195 133	FRCS-1/4-D-MIDI-KE-A
	G3/8	195 142	FRCS-3/8-D-MIDI-KE	195 143	FRCS-3/8-D-MIDI-KE-A
	G1/2	195 152	FRCS-1/2-D-MIDI-KE	195 153	FRCS-1/2-D-MIDI-KE-A
Maxi	G1/2	195 162	FRCS-1/2-D-MAXI-KE	195 163	FRCS-1/2-D-MAXI-KE-A
	G3/4	195 172	FRCS-3/4-D-MAXI-KE	195 173	FRCS-3/4-D-MAXI-KE-A
priamo ovládaný tlakový regulačný ventil s integrovanou funkciou spätného prúdenia					
Maxi	G1/2	195 210	FRCS-1/2-D-DI-MAXI-KE	195 211	FRCS-1/2-D-DI-MAXI-KE-A
	G3/4	195 220	FRCS-3/4-D-DI-MAXI-KE	195 221	FRCS-3/4-D-DI-MAXI-KE-A

Úprava stlačeného vzduchu, rad D, kov  
jednotky na úpravu stlačeného vzduchu

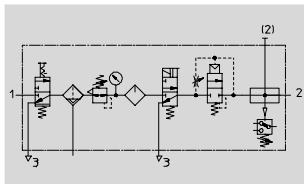
1.1

# Kombinácie zariadení na úpravu stlačeného vzduchu FRC-KF/FRCS-KF, rad D

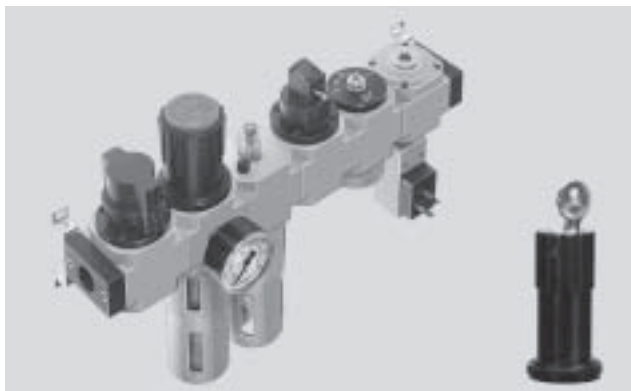
technické údaje

FESTO

funkcia



- - prietok  
530 ... 6 000 l/min
- - teplotný rozsah  
-10 ... +60 °C
- - vstupný tlak  
3,5 ... 16 bar



- spínací ventil HE
  - ručne ovládaný
- regulačný ventil s filtrom LFR/LFRS
  - jemnosť filtra 40 µm
  - kovový ochranný kôš
  - odlučovanie kondenzátu ručné alebo automatické
  - otočná hlavica s aretáciou alebo uzamykateľný otočná hlavica
  - manometer
- maznica LOE
  - kovový ochranný kôš
- spínací ventil HEE
  - elektricky ovládaný
  - 24 V DC
- ventil s pomalým nábehom tlaku HEL
  - pneumaticky ovládaný
- rozbočovací modul FRM
  - tlakový spínač bez indikátora
- upevňovacie príslušenstvo

- pomalý nárast tlaku pri zapnutí zabráni náhlym a nepredpokladaným pohybom
- pre bezpečné odvzdušnenie zariadenia je potrebný prídavný rýchloodvzdušňovací ventil na výstupe kombinácie zariadení na úpravu stlačeného vzduchu
- pre napájanie stlačeným vzduchom mazaným
- k dispozícii sú dve pripojenia
- napájací tlak je možné zapnúť alebo vypnúť

## Všeobecné technické údaje

veľkosť	Mini		Midi			Maxi	
pneumatické pripojenie	G1/8	G1/4	G1/4	G3/8	G1/2	G1/2	G3/4
prevádzkové médium	stlačený vzduch						
spôsob upevnenia	s príslušenstvom						
	montáž do vedenia						
montážna poloha	zvislá ±5°						
jemnosť filtra [µm]	40						
max. tlaková hysterézia [bar]	0,2	0,3	0,4	0,3	0,35	0,25	0,3
rozsah regulácie tlaku [bar]	2,5 ... 12						
indikácia tlaku	s manometrom						
max. množstvo kondenzátu [cm <sup>3</sup> ]	22		43			80 <sup>1)</sup>	
<b>vstupný tlak [bar]</b>							
odlučovanie kondenzátu	ručné	3,5 ... 16					
	automatické	3,5 ... 12					

1) Pri FRC/FRCS-...-DI-MAXI-KF je max. množstvo kondenzátu 43 cm<sup>3</sup>.

# Kombinácie zariadení na úpravu stlačeného vzduchu FRC-KF/FRCS-KF, rad D

FESTO

technické údaje


Normálny menovitý prietok <sup>1)</sup> qnN [l/min]					
pripojenie	G1/8	G1/4	G3/8	G1/2	G3/4
<b>Mini</b>					
FRC/FRCS-...-D-...	530	620	-	-	-
<b>Midi</b>					
FRC/FRCS-...-D-...	-	1 060	1 150	1 220	-
<b>Maxi</b>					
FRC/FRCS-...-D-...	-	-	-	3 400	3 700
<b>Maxi – priamo ovládaný tlakový regulačný ventil s integrovanou funkciou spätného prúdenia</b>					
FRC/FRCS-...-D-...	-	-	-	5 000	6 000

1) merané pri p<sub>1</sub> = 10 bar, p<sub>2</sub> = 6 bar a Δp = 1 bar

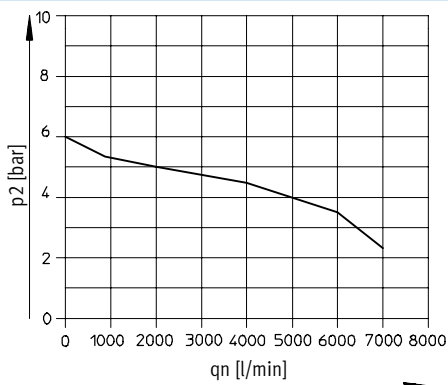
Podmienky okolia			
veľkosť	Mini	Midi	Maxi
teplota okolia [°C]	-10 ... +60		
teplota média [°C]	-10 ... +60		
odolnosť proti korózii KBK <sup>1)</sup>	2		

1) Trieda odolnosti proti korózii 2 podľa normy Festo 940 070  
Konštrukčné diely s miernymi nárokmi na odolnosť proti korózii. Vonkajšie viditeľné časti s požiadavkami predovšetkým na vzhľad povrchu, ktorý je vystavený priamemu kontaktu s okolitou pre priemysel bežnou atmosférou prípadne médiami, ako sú chladiace látky a mazivá.

Hmotnosti [g]				
veľkosť	Mini	Midi	Maxi	
			D	D-DI
FRC	1 800	4 000	6 300	6 500
FRCS	1 900	4 240	6 400	6 740

 upozornenie  
 Materiály → technické údaje jednotlivých zariadení

## Normálny menovitý prietok qn v závislosti od výstupného tlaku p<sub>2</sub> FRC/FRCS-1/2-D-DI-MAXI-KF(-A)



primárny tlak p<sub>1</sub> = 10 bar

# Kombinácie zariadení na úpravu stlačeného vzduchu FRC-KF/FRCS-KF, rad D

technické údaje



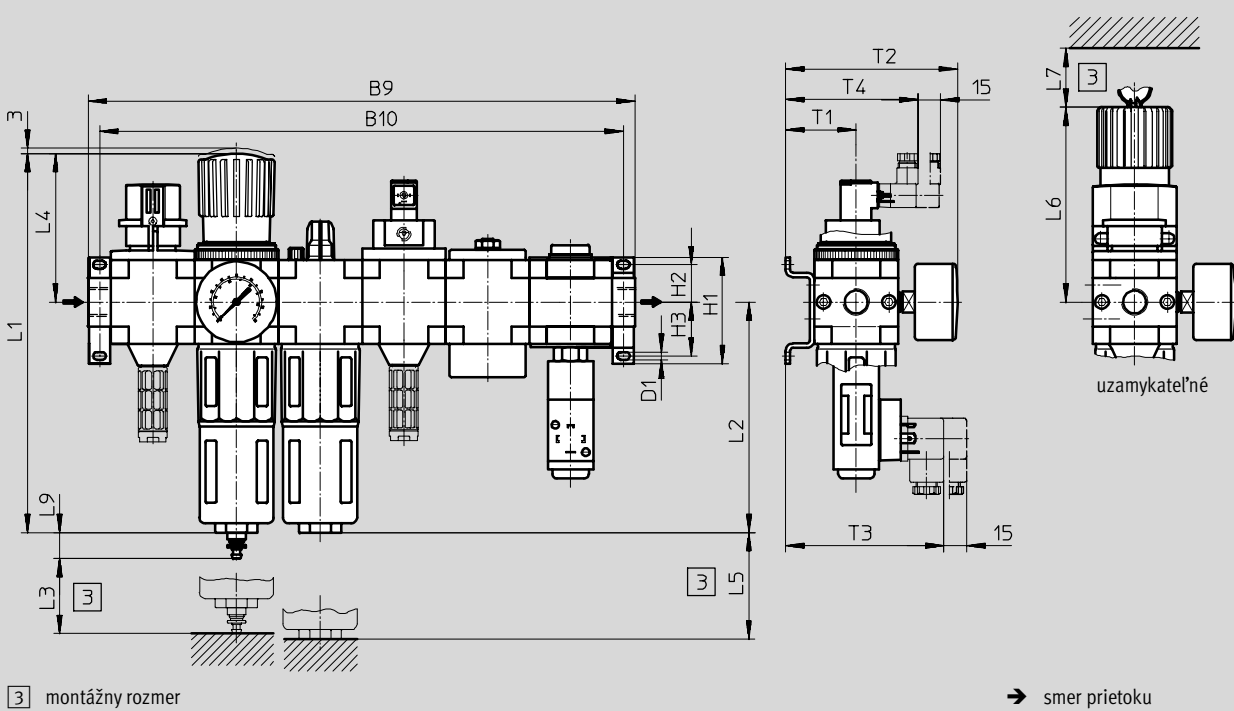
Úprava stlačeného vzduchu, rad D, kov  
jednotky na úpravu stlačeného vzduchu

1.1

## Rozmery

FRC/FRCS-...-KF

sťahovanie CAD modelov → [www.festo.sk/engineering](http://www.festo.sk/engineering)



typ	B9	B10	D1	H1	H2	H3	L1	L2	L3	L4	L5	L6	L7	L9	T1	T2	T3	T4
<b>Mini</b>																		
FRC-...-D-MINI-KF (A)	264	252	4,3	43	17,5	17,5	193	124	60	68	100	98	60	19	39	95	97	78
FRCS-...-D-MINI-KF (A)																		
<b>Midi</b>																		
FRC-...-D-MIDI-KF (A)	360	344	5,3	70	24,5	35,5	250	152	80	99	120	130	60	19	47	114	105	86
FRCS-...-D-MIDI-KF (A)																		
<b>Maxi</b>																		
FRC-...-D-MAXI-KF (A)	426	410	5,3	70	24,5	35,5	252	171	90	82	150	111	60	19	53	126	111	92
FRCS-...-D-MAXI-KF (A)							275			105		135						
FRC-...-D-DI-MAXI-KF (A)																		
FRCS-...-D-DI-MAXI-KF (A)																		

# Kombinácie zariadení na úpravu stlačeného vzduchu FRC-KF/FRCS-KF, rad D

FESTO

technické údaje

Údaje pre objednávku						
rozsah regulácie tlaku 2,5 ... 12 bar, jemnosť filtra 40 µm, upevňovacie uholníky a kovový ochranný kôš						
veľkosť	pripojenie	odlučovanie kondenzátu		odlučovanie kondenzátu		
		ručné	č. dielu	typ	automatické	č. dielu
spínací ventil, regulačný ventil s filtrom, maznica, spínací ventil s elektromagnetickou cievkou 24 V DC bez zásuvky, ventil s pomalým nábehom tlaku, rozbočovací modul s tlakovým spínačom bez indikácie						
Mini	G1/8	185 839	FRC-1/8-D-MINI-KF		185 840	FRC-1/8-D-MINI-KF-A
	G1/4	185 841	FRC-1/4-D-MINI-KF		185 842	FRC-1/4-D-MINI-KF-A
Midi	G1/4	185 843	FRC-1/4-D-MIDI-KF		185 844	FRC-1/4-D-MIDI-KF-A
	G3/8	185 845	FRC-3/8-D-MIDI-KF		185 846	FRC-3/8-D-MIDI-KF-A
	G1/2	185 847	FRC-1/2-D-MIDI-KF		185 848	FRC-1/2-D-MIDI-KF-A
Maxi	G1/2	186 061	FRC-1/2-D-MAXI-KF		186 062	FRC-1/2-D-MAXI-KF-A
	G3/4	185 849	FRC-3/4-D-MAXI-KF		185 850	FRC-3/4-D-MAXI-KF-A
priamo ovládaný tlakový regulačný ventil s integrovanou funkciou spätného prúdenia						
Maxi	G1/2	192 472	FRC-1/2-D-DI-MAXI-KF		192 482	FRC-1/2-D-DI-MAXI-KF-A
	G3/4	192 477	FRC-3/4-D-DI-MAXI-KF		192 487	FRC-3/4-D-DI-MAXI-KF-A

Údaje pre objednávku						
rozsah regulácie tlaku 2,5 ... 12 bar, jemnosť filtra 40 µm, upevňovací uholník a kovový ochranný kôš, so zámkom						
veľkosť	pripojenie	odlučovanie kondenzátu		odlučovanie kondenzátu		
		ručné	č. dielu	typ	automatické	č. dielu
spínací ventil, regulačný ventil s filtrom, maznica, spínací ventil s elektromagnetickou cievkou 24 V DC bez zásuvky, ventil s pomalým nábehom tlaku, rozbočovací modul s tlakovým spínačom bez indikácie						
Mini	G1/8	195 114	FRCS-1/8-D-MINI-KF		195 115	FRCS-1/8-D-MINI-KF-A
	G1/4	195 124	FRCS-1/4-D-MINI-KF		195 125	FRCS-1/4-D-MINI-KF-A
Midi	G1/4	195 134	FRCS-1/4-D-MIDI-KF		195 135	FRCS-1/4-D-MIDI-KF-A
	G3/8	195 144	FRCS-3/8-D-MIDI-KF		195 145	FRCS-3/8-D-MIDI-KF-A
	G1/2	195 154	FRCS-1/2-D-MIDI-KF		195 155	FRCS-1/2-D-MIDI-KF-A
Maxi	G1/2	195 164	FRCS-1/2-D-MAXI-KF		195 165	FRCS-1/2-D-MAXI-KF-A
	G3/4	195 174	FRCS-3/4-D-MAXI-KF		195 175	FRCS-3/4-D-MAXI-KF-A
priamo ovládaný tlakový regulačný ventil s integrovanou funkciou spätného prúdenia						
Maxi	G1/2	195 212	FRCS-1/2-D-DI-MAXI-KF		195 213	FRCS-1/2-D-DI-MAXI-KF-A
	G3/4	195 222	FRCS-3/4-D-DI-MAXI-KF		195 223	FRCS-3/4-D-DI-MAXI-KF-A

Úprava stlačeného vzduchu, rad D, kov  
jednotky na úpravu stlačeného vzduchu

1.1

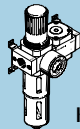
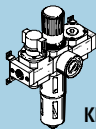
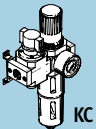
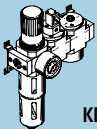
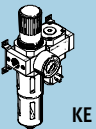
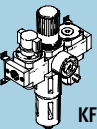
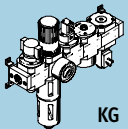
# Kombinácie zariadení na úpravu stlačeného vzduchu LFR-K/LFRS-K, rad D

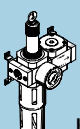
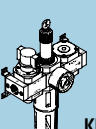
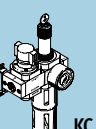
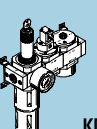
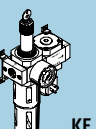
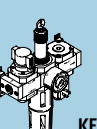
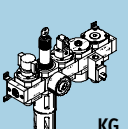
FESTO

prehľad dodávok

Úprava stlačeného vzduchu, rad D, kov  
jednotky na úpravu stlačeného vzduchu

1.1

LFR otočná hlavica s aretáciou	 KA	 KB	 KC	 KD	 KE	 KF	 KG
<b>jednotlivé zariadenia</b>							
spínací ventil ručný	-	■	■	-	-	■	■
regulačný ventil s filtrom a manometrom	■	■	■	■	■	■	■
rozbočovací modul	■	■	-	-	-	-	-
spínací ventil s elektromagnetickou cievkou 24 V DC	-	-	-	■	-	-	■
ventil s pomalým nábehom tlaku	-	-	-	■	-	-	■
rozbočovací modul s tlakovým spínačom	-	-	-	-	■	■	■
upevňovací uholník a kovový ochranný kôš	■	■	■	■	■	■	■
→ strana	3 / 1.1-43	3 / 1.1-47	3 / 1.1-51	3 / 1.1-55	3 / 1.1-59	3 / 1.1-63	3 / 1.1-67

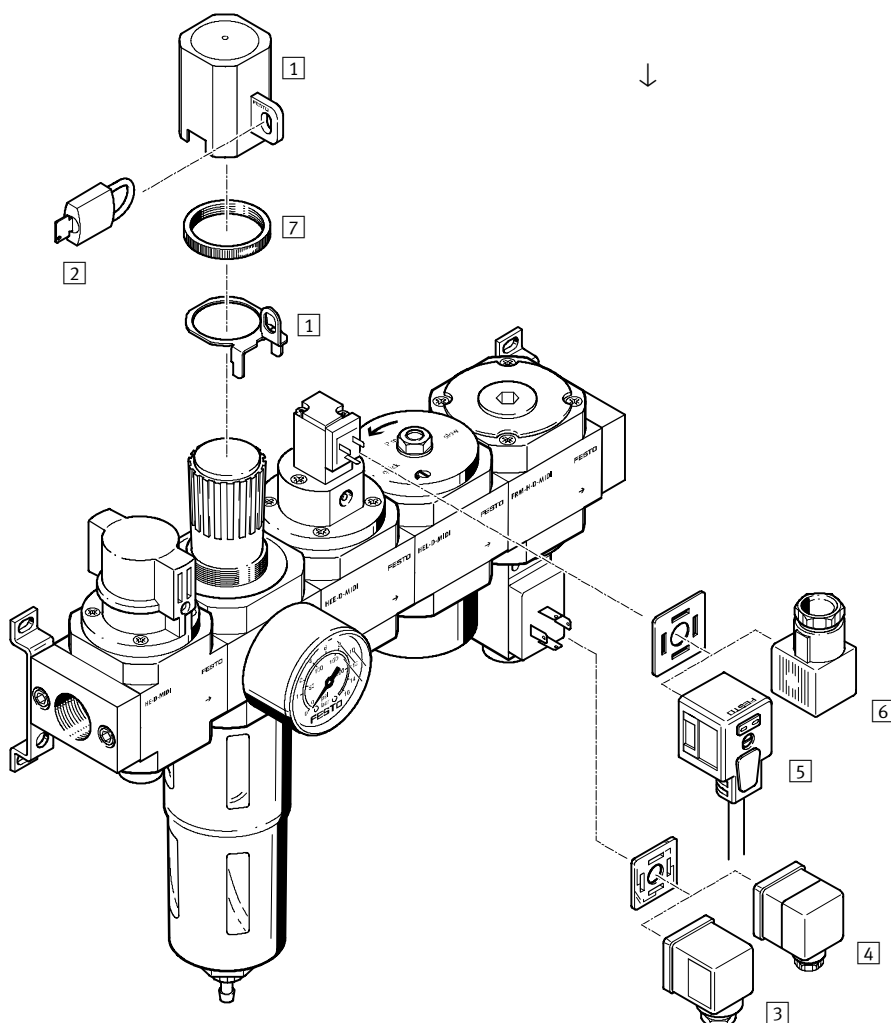
LFRS otočná hlavica s integrovaným zámkom	 KA	 KB	 KC	 KD	 KE	 KF	 KG
<b>jednotlivé zariadenia</b>							
spínací ventil ručný	-	■	■	-	-	■	■
regulačný ventil s filtrom a manometrom	■	■	■	■	■	■	■
rozbočovací modul	■	■	-	-	-	-	-
spínací ventil s elektromagnetickou cievkou 24 V DC	-	-	-	■	-	-	■
ventil s pomalým nábehom tlaku	-	-	-	■	-	-	■
rozbočovací modul s tlakovým spínačom	-	-	-	-	■	■	■
upevňovací uholník a kovový ochranný kôš	■	■	■	■	■	■	■
→ strana	3 / 1.1-43	3 / 1.1-47	3 / 1.1-51	3 / 1.1-55	3 / 1.1-59	3 / 1.1-63	3 / 1.1-67



## Kombinácie zariadení na úpravu stlačeného vzduchu LFR-K/LFRS-K, rad D

prehľad pripojiteľných komponentov

FESTO



↑  
- upozornenie

Výber príslušenstva závisí od zvolenej kombinácie zariadení na úpravu stlačeného vzduchu. Zobrazený je príklad kombinácie zariadení na úpravu stlačeného vzduchu LFR-KG. Túto kombináciu obdržíte spolu s uzamykateľnou otočnou hlavou ako kombináciu zariadení na úpravu stlačeného vzduchu LFR-KG.

Výber príslušenstva

→ prehľady pripojiteľných komponentov jednotlivých zariadení

Úprava stlačeného vzduchu, rad D, kov  
jednotky na úpravu stlačeného vzduchu

1.1

Upevňovacie prvky a príslušenstvo	→ strana
1 poistka regulácie LRVS	3 / 1.8-13
2 strmeňový zámok LRVS	3 / 1.8-13
3 zásuvka MSSD-C	3 / 1.8-18
4 uhlová zásuvka PEV-...-WD-LED	3 / 1.8-18
5 zásuvka s káblom KMEB-1	3 / 1.8-19
6 zásuvka MSSD-EB	3 / 1.8-19
7 ryhovaná matica (obsiahnutá v dodávke) HMR	-

# Kombinácie zariadení na úpravu stlačeného vzduchu LFR-K/LFRS-K, rad D

legenda k typovému značeniu

FESTO

Úprava stlačeného vzduchu, rad D, kov  
jednotky na úpravu stlačeného vzduchu

1.1

LFR – 1/2 – D – DI – MAXI – KA – A

## základná funkcia

LFR	kombinácie zariadení na úpravu stlačeného vzduchu
LFRS	kombinácie zariadení na úpravu stlačeného vzduchu uzamykateľné

## pneumatické pripojenie

1/8	závit G1/8
1/4	závit G1/4
3/8	závit G3/8
1/2	závit G1/2
3/4	závit G3/4

## konštrukčný rad

D	konštrukčný rad
---	-----------------

## funkcia (iba veľkosť MAXI)

DI	priamo ovládaný tlakový regulačný ventil s integrovanou funkciou spätného prúdenia
----	--

## veľkosť

MINI	šírka modulu 40 mm (bez pripojovacích dosiek)
MIDI	šírka modulu 55 mm (bez pripojovacích dosiek)
MAXI	šírka modulu 66 mm (bez pripojovacích dosiek)

## možnosti pre kombinácie zariadení na úpravu stlačeného vzduchu

KA	regulačný ventil s filtrom, rozbočovací modul
KB	spínací ventil, regulačný ventil s filtrom, rozbočovací modul
KC	spínací ventil, regulačný ventil s filtrom
KD	regulačný ventil s filtrom, spínací ventil s elektromagnetickou cievkou 24 V DC, ventil s pomalým nábehom tlaku
KE	regulačný ventil s filtrom, rozbočovací modul s tlakovým spínačom
KF	spínací ventil, regulačný ventil s filtrom, rozbočovací modul s tlakovým spínačom
KG	spínací ventil, regulačný ventil s filtrom, spínací ventil s elektromagnetickou cievkou 24 V DC, ventil s pomalým nábehom tlaku, rozbočovací modul s tlakovým spínačom

## odlučovanie kondenzátu

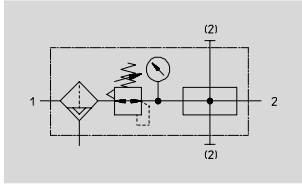
	ručné
A	automatické

# Kombinácie zariadení na úpravu stlačeného vzduchu LFR-KA/LFRS-KA, rad D

FESTO

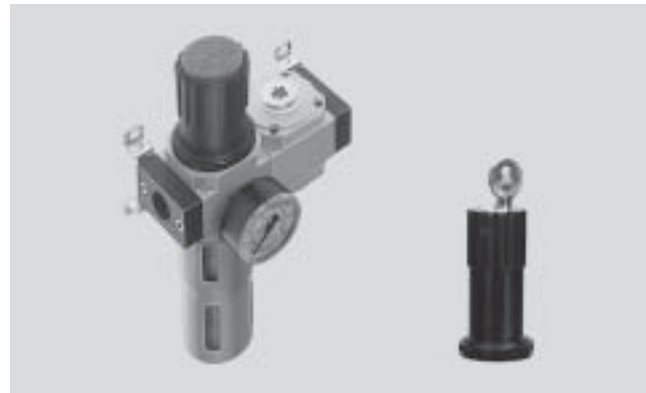
technické údaje

funkcia



- - prietok  
720 ... 9 400 l/min
- - teplotný rozsah  
-10 ... +60 °C
- - vstupný tlak  
1 ... 16 bar

- regulačný ventil s filtrom LFR/LFRS
  - jemnosť filtra 40 µm
  - kovový ochranný kôš
  - odlučovanie kondenzátu ručné alebo automatické
  - otočná hlavica s aretáciou alebo uzamykateľný otočná hlavica
  - manometer
- rozbočovací modul FRM
  - tlakový spínač bez indikátora
- upevňovacie príslušenstvo



- pre napájanie stlačeným vzduchom nemazaným
- k dispozícii sú tri pripojenia

Úprava stlačeného vzduchu, rad D, kov  
jednotky na úpravu stlačeného vzduchu

1.1

Všeobecné technické údaje							
veľkosť	Mini		Midi			Maxi	
pneumatické pripojenie	G $\frac{1}{8}$	G $\frac{1}{4}$	G $\frac{1}{4}$	G $\frac{3}{8}$	G $\frac{1}{2}$	G $\frac{1}{2}$	G $\frac{3}{4}$
prevádzkové médium	stlačený vzduch						
spôsob upevnenia	s príslušenstvom montáž do vedenia						
montážna poloha	zvislá ±5°						
jemnosť filtra [µm]	40						
max. hysterézia tlaku [bar]	0,15	0,15	0,25	0,2	0,2	0,2	0,3
rozsah regulácie tlaku [bar]	0,5 ... 12						
indikácia tlaku	s manometrom						
max. množstvo kondenzátu [cm <sup>3</sup> ]	22		43			80 <sup>1)</sup>	
vstupný tlak [bar]							
odlučovanie kondenzátu	ručné	1 ... 16					
	automatické	1,5 ... 12					

1) Pri LFR/LFRS-...-DI-MAXI-KA je max. množstvo kondenzátu 43 cm<sup>3</sup>.

# Kombinácie zariadení na úpravu stlačeného vzduchu LFR-KA/LFRS-KA, rad D

technické údaje

FESTO

Úprava stlačeného vzduchu, rad D, kov  
jednotky na úpravu stlačeného vzduchu

1.1


Normálny menovitý prietok <sup>1)</sup> qn [l/min]					
pripojenie	G <sup>1</sup> / <sub>8</sub>	G <sup>1</sup> / <sub>4</sub>	G <sup>3</sup> / <sub>8</sub>	G <sup>1</sup> / <sub>2</sub>	G <sup>3</sup> / <sub>4</sub>
<b>Mini</b>					
LFR/LFRS-...-D-...	720	1 140	-	-	-
<b>Midi</b>					
LFR/LFRS-...-D-...	-	1 850	2 620	3 050	-
<b>Maxi</b>					
LFR/LFRS-...-D-...	-	-	-	9 200	9 400
<b>Maxi – priamo ovládaný tlakový regulačný ventil s integrovanou funkciou spätného prúdenia</b>					
LFR/LFRS-...-D-...	-	-	-	5 200	5 800

1) merané pri p<sub>1</sub> = 10 bar, p<sub>2</sub> = 6 bar a Δp = 1 bar

Podmienky okolia			
veľkosť	Mini	Midi	Maxi
teplota okolia [°C]	-10 ... +60		
teplota média [°C]	-10 ... +60		
odolnosť proti korózii KBK <sup>1)</sup>	2		

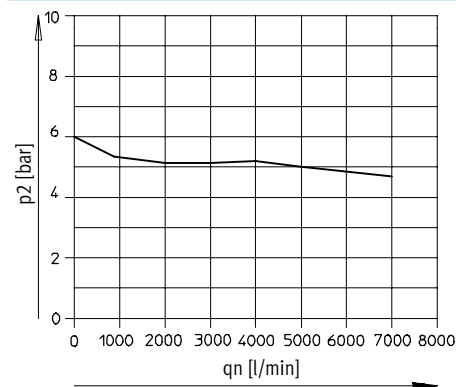
1) Trieda odolnosti proti korózii 2 podľa normy Festo 940 070  
Konštrukčné diely s miernymi nárokmi na odolnosť proti korózii. Vonkajšie viditeľné časti s požiadavkami predovšetkým na vzhľad povrchu, ktorý je vystavený priamemu kontaktu s okolitou pre priemysel bežnou atmosférou prípadne médiami, ako sú chladiace látky a mazivá.

Hmotnosti [g]				
veľkosť	Mini	Midi	Maxi	
			D	D-DI
LFR	800	1 800	2 400	2 600
LFRS	900	2 040	2 500	2 840

-  upozornenie  
Materiály → technické údaje jednotlivých zariadení

## Normálny menovitý prietok qn v závislosti od výstupného tlaku p<sub>2</sub>

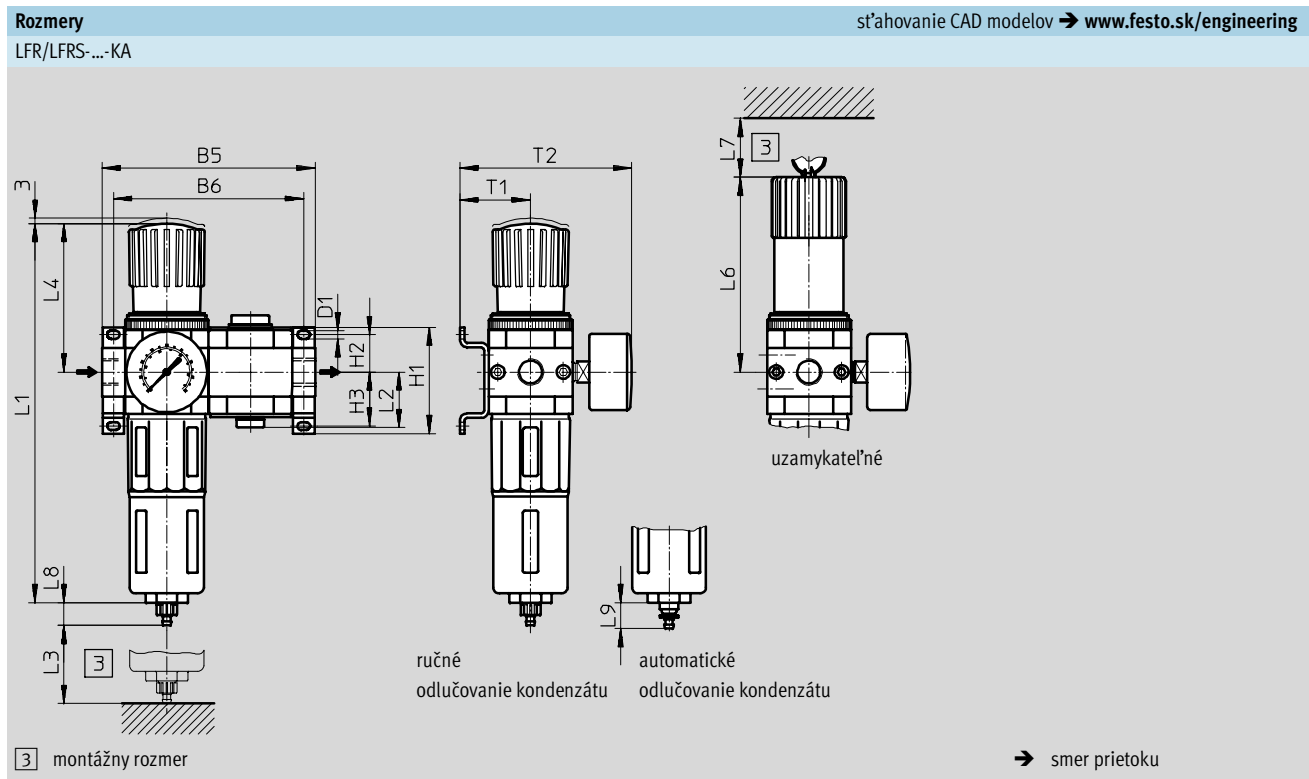
LFR/LFRS-<sup>1</sup>/<sub>2</sub>-D-DI-MAXI-KA(-A)



primárny tlak p<sub>1</sub> = 10 bar

# Kombinácie zariadení na úpravu stlačeného vzduchu LFR-KA/LFRS-KA, rad D

technické údaje



typ	B5	B6	D1	H1	H2	H3	L1	L2	L3	L4	L5	L6	L7	L8	L9	T1	T2	
<b>Mini</b>																		
LFR-...-D-MINI-KA (A)	104	92	4,3	43	17,5	17,5	193	28	60	68	100	98	60	15	19	39	95	
LFRS-...-D-MINI-KA (A)																		
<b>Midi</b>																		
LFR-...-D-MIDI-KA (A)	140	125	5,3	70	24,5	35,5	250	36,5	80	99	120	130	60	15	19	47	114	
LFRS-...-D-MIDI-KA (A)																		
<b>Maxi</b>																		
LFR-...-D-MAXI-KA (A)	162	146	5,3	70	24,5	35,5	252	42	90	82	150	111	60	15	19	53	126	
LFRS-...-D-MAXI-KA (A)							275			105		135						
LFR-...-D-DI-MAXI-KA (A)																		
LFRS-...-D-DI-MAXI-KA (A)																		

# Kombinácie zariadení na úpravu stlačeného vzduchu LFR-KA/LFRS-KA, rad D

technické údaje

**FESTO**

Úprava stlačeného vzduchu, rad D, kov  
jednotky na úpravu stlačeného vzduchu

1.1

Údaje pre objednávku					
rozsah regulácie tlaku 0,5 ... 12 bar, jemnosť filtra 40 µm, upevňovací uholník a kovový ochranný kôš					
veľkosť	pripojenie	odlučovanie kondenzátu		odlučovanie kondenzátu	
		ručné	č. dielu	typ	automatické
regulačný ventil s filtrom, rozbočovací modul					
Mini	G1/8	185 707	LFR-1/8-D-MINI-KA	185 708	LFR-1/8-D-MINI-KA-A
	G1/4	185 709	LFR-1/4-D-MINI-KA	185 710	LFR-1/4-D-MINI-KA-A
Midi	G1/4	185 711	LFR-1/4-D-MIDI-KA	185 712	LFR-1/4-D-MIDI-KA-A
	G3/8	185 713	LFR-3/8-D-MIDI-KA	185 714	LFR-3/8-D-MIDI-KA-A
	G1/2	185 715	LFR-1/2-D-MIDI-KA	185 716	LFR-1/2-D-MIDI-KA-A
Maxi	G1/2	186 039	LFR-1/2-D-MAXI-KA	186 040	LFR-1/2-D-MAXI-KA-A
	G3/4	185 717	LFR-3/4-D-MAXI-KA	185 718	LFR-3/4-D-MAXI-KA-A
priamo ovládaný tlakový regulačný ventil s integrovanou funkciou spätného prúdenia					
Maxi	G1/2	192 440	LFR-1/2-D-DI-MAXI-KA	192 454	LFR-1/2-D-DI-MAXI-KA-A
	G3/4	192 447	LFR-3/4-D-DI-MAXI-KA	192 461	LFR-3/4-D-DI-MAXI-KA-A

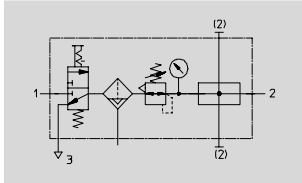
Údaje pre objednávku					
rozsah regulácie tlaku 0,5 ... 12 bar, jemnosť filtra 40 µm, upevňovací uholník a kovový ochranný kôš, so zámkom					
veľkosť	pripojenie	odlučovanie kondenzátu		odlučovanie kondenzátu	
		ručné	č. dielu	typ	automatické
regulačný ventil s filtrom, rozbočovací modul					
Mini	G1/8	195 008	LFRS-1/8-D-MINI-KA	195 009	LFRS-1/8-D-MINI-KA-A
	G1/4	195 022	LFRS-1/4-D-MINI-KA	195 023	LFRS-1/4-D-MINI-KA-A
Midi	G1/4	195 036	LFRS-1/4-D-MIDI-KA	195 037	LFRS-1/4-D-MIDI-KA-A
	G3/8	195 050	LFRS-3/8-D-MIDI-KA	195 051	LFRS-3/8-D-MIDI-KA-A
	G1/2	195 064	LFRS-1/2-D-MIDI-KA	195 065	LFRS-1/2-D-MIDI-KA-A
Maxi	G1/2	195 078	LFRS-1/2-D-MAXI-KA	195 079	LFRS-1/2-D-MAXI-KA-A
	G3/4	195 092	LFRS-3/4-D-MAXI-KA	195 093	LFRS-3/4-D-MAXI-KA-A
priamo ovládaný tlakový regulačný ventil s integrovanou funkciou spätného prúdenia					
Maxi	G1/2	195 176	LFRS-1/2-D-DI-MAXI-KA	195 177	LFRS-1/2-D-DI-MAXI-KA-A
	G3/4	195 190	LFRS-3/4-D-DI-MAXI-KA	195 191	LFRS-3/4-D-DI-MAXI-KA-A

# Kombinácie zariadení na úpravu stlačeného vzduchu LFR-KB/LFRS-KB, rad D

FESTO

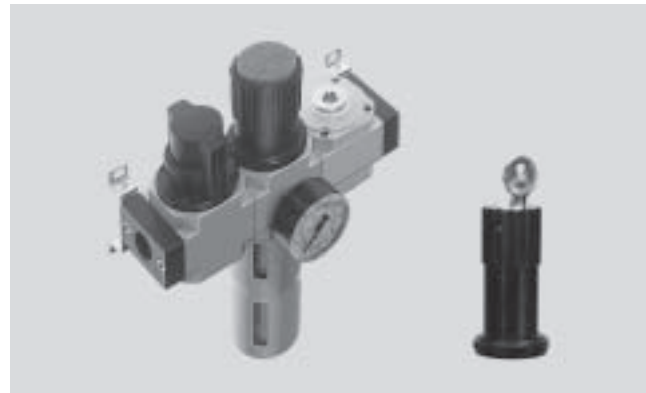
technické údaje

funkcia



- - prietok  
700 ... 8 400 l/min
- - teplotný rozsah  
-10 ... +60 °C
- - vstupný tlak  
1 ... 16 bar

- spínací ventil HE
  - ručne ovládaný
- regulačný ventil s filtrom LFR/LFRS
  - jemnosť filtra 40 µm
  - kovový ochranný kôš
  - odlučovanie kondenzátu ručné alebo automatické
  - otočná hlavica s aretáciou alebo uzamykateľný otočná hlavica
  - manometer
- rozbočovací modul FRM
  - tlakový spínač bez indikátora
- upevňovacie príslušenstvo



- pre napájanie stlačeným vzduchom nemazaným
- napájací tlak je možné zapnúť alebo vypnúť
- k dispozícii sú tri pripojenia
- pre bezpečné odvzdušnenie zariadenia je potrebný prídavný rýchloodvzdušňovací ventil na výstupe kombinácie zariadení na úpravu stlačeného vzduchu

Úprava stlačeného vzduchu, rad D, kov  
jednotky na úpravu stlačeného vzduchu

1.1

Všeobecné technické údaje							
veľkosť	Mini		Midi			Maxi	
pneumatické pripojenie	G1/8	G1/4	G1/4	G3/8	G1/2	G1/2	G3/4
prevádzkové médium	stlačený vzduch						
spôsob upevnenia	s príslušenstvom						
	montáž do vedenia						
montážna poloha	zvislá ±5°						
jemnosť filtra [µm]	40						
max. tlaková hysterézia [bar]	0,2	0,2	0,25	0,3	0,25	0,2	0,2
rozsah regulácie tlaku [bar]	0,5 ... 12						
indikácia tlaku	s manometrom						
max. množstvo kondenzátu [cm <sup>3</sup> ]	22		43			80 <sup>1)</sup>	
vstupný tlak [bar]							
odlučovanie kondenzátu	ručné	1 ... 16					
	automatické	1,5 ... 12					

1) Pri LFR/LFRS-...-DI-MAXI-KB je max. množstvo kondenzátu 43 cm<sup>3</sup>.

# Kombinácie zariadení na úpravu stlačeného vzduchu LFR-KB/LFRS-KB, rad D

FESTO

technické údaje

Úprava stlačeného vzduchu, rad D, kov  
jednotky na úpravu stlačeného vzduchu

1.1


Normálny menovitý prietok <sup>1)</sup> qnN [l/min]					
pripojenie	G <sup>1</sup> / <sub>8</sub>	G <sup>1</sup> / <sub>4</sub>	G <sup>3</sup> / <sub>8</sub>	G <sup>1</sup> / <sub>2</sub>	G <sup>3</sup> / <sub>4</sub>
<b>Mini</b>					
LFR/LFRS-...-D-...	700	1 050	-	-	-
<b>Midi</b>					
LFR/LFRS-...-D-...	-	1 720	2 420	2 920	-
<b>Maxi</b>					
LFR/LFRS-...-D-...	-	-	-	8 000	8 400
<b>Maxi – priamo ovládaný tlakový regulačný ventil s integrovanou funkciou spätného prúdenia</b>					
LFR/LFRS-...-D-...	-	-	-	5 400	7 000

1) merané pri p<sub>1</sub> = 10 bar, p<sub>2</sub> = 6 bar a Δp = 1 bar

Podmienky okolia			
veľkosť	Mini	Midi	Maxi
teplota okolia [°C]	-10 ... +60		
teplota média [°C]	-10 ... +60		
odolnosť proti korózii KBK <sup>1)</sup>	2		

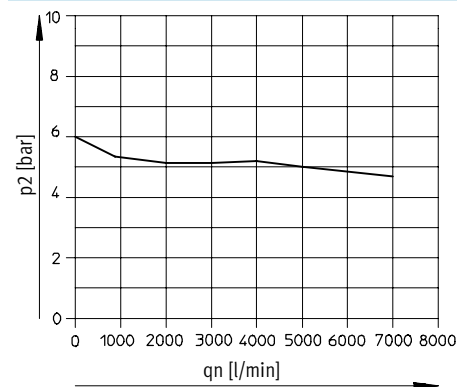
1) Trieda odolnosti proti korózii 2 podľa normy Festo 940 070  
Konštrukčné diely s miernymi nárokmi na odolnosť proti korózii. Vonkajšie viditeľné časti s požiadavkami predovšetkým na vzhľad povrchu, ktorý je vystavený priamemu kontaktu s okolitou pre priemysel bežnou atmosférou prípadne médiami, ako sú chladiace látky a mazivá.

Hmotnosti [g]				
veľkosť	Mini	Midi	Maxi	
			D	D-DI
LFR	1 000	2 200	3 300	3 500
LFRS	1 100	2 440	3 400	3 740

-  upozornenie  
Materiály → technické údaje jednotlivých zariadení

## Normálny menovitý prietok qn v závislosti od výstupného tlaku p<sub>2</sub>

LFR/LFRS-<sup>1</sup>/<sub>2</sub>-D-DI-MAXI-KB(-A)



primárny tlak p<sub>1</sub> = 10 bar



# Kombinácie zariadení na úpravu stlačeného vzduchu LFR-KB/LFRS-KB, rad D

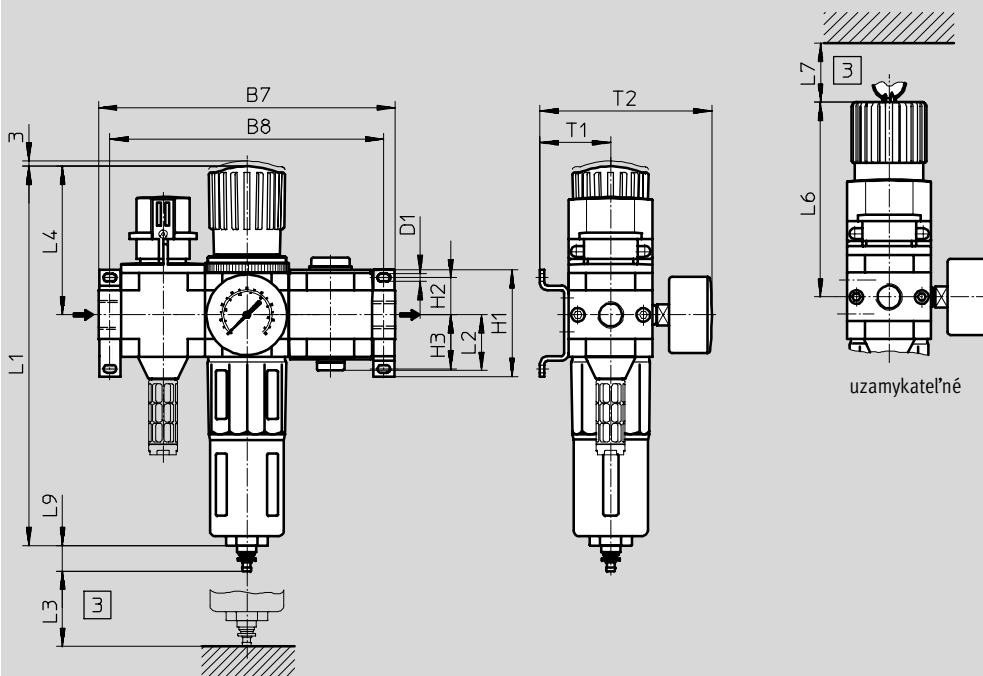
FESTO

technické údaje

## Rozmery

LFR/LFRS-...-KB

st'ahovanie CAD modelov → [www.festo.sk/engineering](http://www.festo.sk/engineering)



3 montážny rozmer

→ smer prietoku

typ	B7	B8	D1	H1	H2	H3	L1	L2	L3	L4	L5	L6	L7	L9	T1	T2
<b>Mini</b>																
LFR-...-D-MINI-KB (A)	144	132	4,3	43	17,5	17,5	193	28	60	68	100	98	60	19	39	95
LFRS-...-D-MINI-KB (A)																
<b>Midi</b>																
LFR-...-D-MIDI-KB (A)	195	180	5,3	70	24,5	35,5	250	36,5	80	99	120	130	60	19	47	114
LFRS-...-D-MIDI-KB (A)																
<b>Maxi</b>																
LFR-...-D-MAXI-KB (A)	228	212	5,3	70	24,5	35,5	252	42	90	82	150	111	60	19	53	126
LFRS-...-D-MAXI-KB (A)							275			105		135				
LFR-...-D-DI-MAXI-KB (A)																
LFRS-...-D-DI-MAXI-KB (A)																

Úprava stlačeného vzduchu, rad D, kov  
jednotky na úpravu stlačeného vzduchu

1.1

# Kombinácie zariadení na úpravu stlačeného vzduchu LFR-KB/LFRS-KB, rad D

FESTO

technické údaje

Úprava stlačeného vzduchu, rad D, kov  
jednotky na úpravu stlačeného vzduchu

1.1

Údaje pre objednávku					
rozsah regulácie tlaku 0,5 ... 12 bar, jemnosť filtra 40 µm, upevňovací uholník a kovový ochranný kôš					
veľkosť	pripojenie	odlučovanie kondenzátu		odlučovanie kondenzátu	
		ručné	č. dielu	typ	č. dielu
spínací ventil, regulačný ventil s filtrom, rozbočovací modul					
Mini	G1/8	185 719	LFR-1/8-D-MINI-KB	185 720	LFR-1/8-D-MINI-KB-A
	G1/4	185 721	LFR-1/4-D-MINI-KB	185 722	LFR-1/4-D-MINI-KB-A
Midi	G1/4	185 723	LFR-1/4-D-MIDI-KB	185 724	LFR-1/4-D-MIDI-KB-A
	G3/8	185 725	LFR-3/8-D-MIDI-KB	185 726	LFR-3/8-D-MIDI-KB-A
	G1/2	185 727	LFR-1/2-D-MIDI-KB	185 728	LFR-1/2-D-MIDI-KB-A
Maxi	G1/2	186 041	LFR-1/2-D-MAXI-KB	186 042	LFR-1/2-D-MAXI-KB-A
	G3/4	185 729	LFR-3/4-D-MAXI-KB	185 730	LFR-3/4-D-MAXI-KB-A
priamo ovládaný tlakový regulačný ventil s integrovanou funkciou spätného prúdenia					
Maxi	G1/2	192 441	LFR-1/2-D-DI-MAXI-KB	192 455	LFR-1/2-D-DI-MAXI-KB-A
	G3/4	192 448	LFR-3/4-D-DI-MAXI-KB	192 462	LFR-3/4-D-DI-MAXI-KB-A

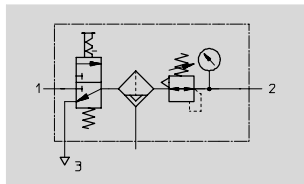
Údaje pre objednávku					
rozsah regulácie tlaku 0,5 ... 12 bar, jemnosť filtra 40 µm, upevňovací uholník a kovový ochranný kôš, so zámkom					
veľkosť	pripojenie	odlučovanie kondenzátu		odlučovanie kondenzátu	
		ručné	č. dielu	typ	č. dielu
spínací ventil, regulačný ventil s filtrom, rozbočovací modul					
Mini	G1/8	195 010	LFRS-1/8-D-MINI-KB	195 011	LFRS-1/8-D-MINI-KB-A
	G1/4	195 024	LFRS-1/4-D-MINI-KB	195 025	LFRS-1/4-D-MINI-KB-A
Midi	G1/4	195 038	LFRS-1/4-D-MIDI-KB	195 039	LFRS-1/4-D-MIDI-KB-A
	G3/8	195 052	LFRS-3/8-D-MIDI-KB	195 053	LFRS-3/8-D-MIDI-KB-A
	G1/2	195 066	LFRS-1/2-D-MIDI-KB	195 067	LFRS-1/2-D-MIDI-KB-A
Maxi	G1/2	195 080	LFRS-1/2-D-MAXI-KB	195 081	LFRS-1/2-D-MAXI-KB-A
	G3/4	195 094	LFRS-3/4-D-MAXI-KB	195 095	LFRS-3/4-D-MAXI-KB-A
priamo ovládaný tlakový regulačný ventil s integrovanou funkciou spätného prúdenia					
Maxi	G1/2	195 178	LFRS-1/2-D-DI-MAXI-KB	195 179	LFRS-1/2-D-DI-MAXI-KB-A
	G3/4	195 192	LFRS-3/4-D-DI-MAXI-KB	195 193	LFRS-3/4-D-DI-MAXI-KB-A

# Kombinácie zariadení na úpravu stlačeného vzduchu LFR-KC/LFRS-KC, rad D

FESTO

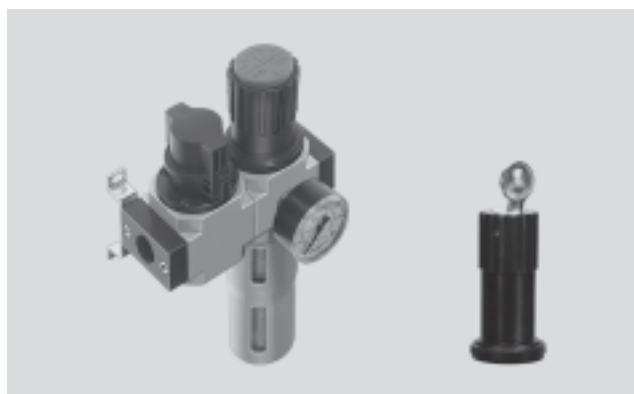
technické údaje

funkcia



- - prietok  
750 ... 8 400 l/min
- - teplotný rozsah  
-10 ... +60 °C
- - vstupný tlak  
1 ... 16 bar

- spínací ventil HE
  - ručne ovládaný
- regulačný ventil s filtrom LFR/LFRS
  - jemnosť filtra 40 µm
  - kovový ochranný kôš
  - odlučovanie kondenzátu ručné alebo automatické
  - otočná hlavica s aretáciou alebo uzamykateľný otočná hlavica
  - manometer
- upevňovacie príslušenstvo



- pre napájanie stlačeným vzduchom nemazaným
- napájací tlak je možné zapnúť alebo vypnúť
- pre bezpečné odvzdušnenie zariadenia je potrebný prídavný rýchloodvzdušňovací ventil na výstupe kombinácie zariadení na úpravu stlačeného vzduchu

Úprava stlačeného vzduchu, rad D, kov  
jednotky na úpravu stlačeného vzduchu

1.1

Všeobecné technické údaje							
veľkosť	Mini		Midi			Maxi	
pneumatické pripojenie	G1/8	G1/4	G1/4	G3/8	G1/2	G1/2	G3/4
prevádzkové médium	stlačený vzduch						
spôsob upevnenia	s príslušenstvom montáž do vedenia						
montážna poloha	zvislá ±5°						
jemnosť filtra [µm]	40						
max. tlaková hysterézia [bar]	0,2	0,2	0,2	0,2	0,2	0,2	0,2
rozsah regulácie tlaku [bar]	0,5 ... 12						
indikácia tlaku	s manometrom						
max. množstvo kondenzátu [cm <sup>3</sup> ]	22		43			80 <sup>1)</sup>	
vstupný tlak [bar]							
odlučovanie kondenzátu	ručné	1 ... 16					
	automatické	1,5 ... 12					

1) Pri LFR/LFRS-...-DI-MAXI-KC je max. množstvo kondenzátu 43 cm<sup>3</sup>.

# Kombinácie zariadení na úpravu stlačeného vzduchu LFR-KC/LFRS-KC, rad D

technické údaje



Úprava stlačeného vzduchu, rad D, kov  
jednotky na úpravu stlačeného vzduchu

## 1.1


Normálny menovitý prietok <sup>1)</sup> qnN [l/min]					
pripojenie	G <sup>1</sup> / <sub>8</sub>	G <sup>1</sup> / <sub>4</sub>	G <sup>3</sup> / <sub>8</sub>	G <sup>1</sup> / <sub>2</sub>	G <sup>3</sup> / <sub>4</sub>
<b>Mini</b>					
LFR/LFRS-...-D-...	750	1 150	-	-	-
<b>Midi</b>					
LFR/LFRS-...-D-...	-	1 900	2 700	3 150	-
<b>Maxi</b>					
LFR/LFRS-...-D-...	-	-	-	8 100	8 400
<b>Maxi – priamo ovládaný tlakový regulačný ventil s integrovanou funkciou spätného prúdenia</b>					
LFR/LFRS-...-D-...	-	-	-	4 800	5 400

1) merané pri p<sub>1</sub> = 10 bar, p<sub>2</sub> = 6 bar a Δp = 1 bar

Podmienky okolia			
veľkosť	Mini	Midi	Maxi
teplota okolia [°C]	-10 ... +60		
teplota média [°C]	-10 ... +60		
odolnosť proti korózii KBK <sup>1)</sup>	2		

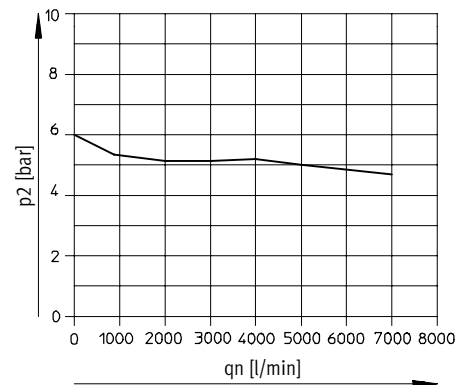
1) Trieda odolnosti proti korózii 2 podľa normy Festo 940 070  
Konštrukčné diely s miernymi nárokmi na odolnosť proti korózii. Vonkajšie viditeľné časti s požiadavkami predovšetkým na vzhľad povrchu, ktorý je vystavený priamemu kontaktu s okolitou pre priemysel bežnou atmosférou prípadne médiami, ako sú chladiace látky a mazivá.

Hmotnosti [g]				
veľkosť	Mini	Midi	Maxi	
			D	D-DI
LFR	700	1 600	2 300	2 600
LFRS	1 000	1 840	2 400	2 840

 upozornenie  
Materiály → technické údaje jednotlivých zariadení

### Normálny menovitý prietok qn v závislosti od výstupného tlaku p<sub>2</sub>

LFR/LFRS-<sup>1</sup>/<sub>2</sub>-D-DI-MAXI-KC(-A)



primárny tlak p<sub>1</sub> = 10 bar

# Kombinácie zariadení na úpravu stlačeného vzduchu LFR-KC/LFRS-KC, rad D

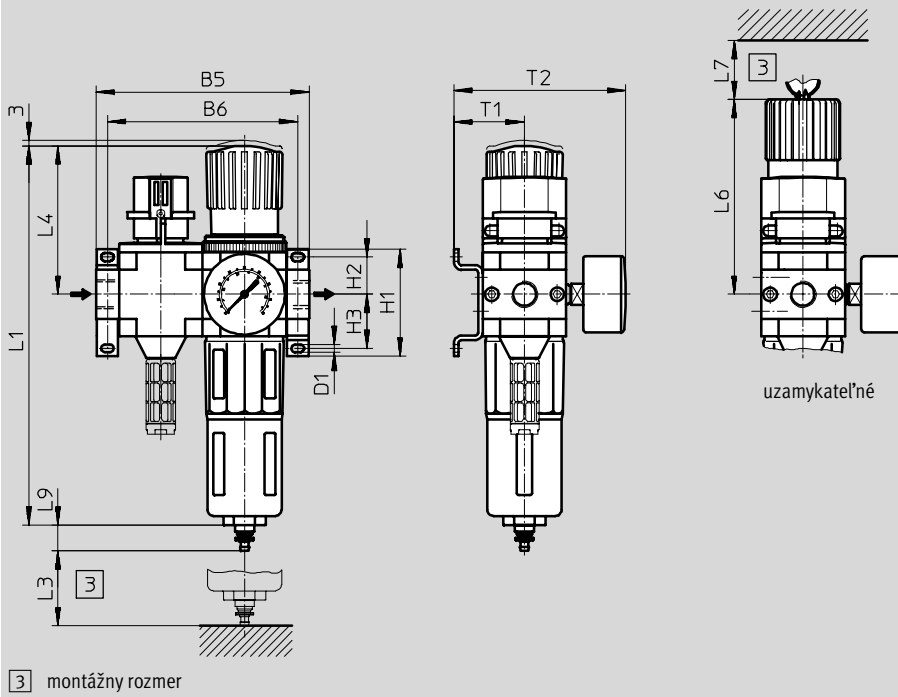
FESTO

technické údaje

## Rozmery

LFR/LFRS-...-KC

sťahovanie CAD modelov → [www.festo.sk/engineering](http://www.festo.sk/engineering)



3 montážny rozmer

→ smer prietoku

Úprava stlačeného vzduchu, rad D, kov  
jednotky na úpravu stlačeného vzduchu

1.1

typ	B5	B6	D1	H1	H2	H3	L1	L3	L4	L5	L6	L7	L9	T1	T2
<b>Mini</b>															
LFR-...-D-MINI-KC (A)	104	92	4,3	43	17,5	17,5	193	60	68	100	98	60	19	39	95
LFRS-...-D-MINI-KC (A)															
<b>Midi</b>															
LFR-...-D-MIDI-KC (A)	140	125	5,3	70	24,5	35,5	250	80	99	120	130	60	19	47	114
LFRS-...-D-MIDI-KC (A)															
<b>Maxi</b>															
LFR-...-D-MAXI-KC (A)	162	146	5,3	70	24,5	35,5	252	90	82	150	111	60	19	53	126
LFRS-...-D-MAXI-KC (A)							275		105		135				
LFR-...-D-DI-MAXI-KC (A)															
LFRS-...-D-DI-MAXI-KC (A)															

# Kombinácie zariadení na úpravu stlačeného vzduchu LFR-KC/LFRS-KC, rad D

FESTO

technické údaje

Úprava stlačeného vzduchu, rad D, kov  
jednotky na úpravu stlačeného vzduchu

1.1

Údaje pre objednávku					
rozsah regulácie tlaku 0,5 ... 12 bar, jemnosť filtra 40 µm, upevňovací uholník a kovový ochranný kôš					
veľkosť	pripojenie	odlučovanie kondenzátu		odlučovanie kondenzátu	
		ručné	č. dielu	typ	č. dielu
spínací ventil, regulačný ventil s filtrom					
Mini	G1/8	185 731	LFR-1/8-D-MINI-KC	185 732	LFR-1/8-D-MINI-KC-A
	G1/4	185 733	LFR-1/4-D-MINI-KC	185 734	LFR-1/4-D-MINI-KC-A
Midi	G1/4	185 735	LFR-1/4-D-MIDI-KC	185 736	LFR-1/4-D-MIDI-KC-A
	G3/8	185 737	LFR-3/8-D-MIDI-KC	185 738	LFR-3/8-D-MIDI-KC-A
	G1/2	185 739	LFR-1/2-D-MIDI-KC	185 740	LFR-1/2-D-MIDI-KC-A
Maxi	G1/2	186 043	LFR-1/2-D-MAXI-KC	186 044	LFR-1/2-D-MAXI-KC-A
	G3/4	185 741	LFR-3/4-D-MAXI-KC	185 742	LFR-3/4-D-MAXI-KC-A
priamo ovládaný tlakový regulačný ventil s integrovanou funkciou spätného prúdenia					
Maxi	G1/2	192 442	LFR-1/2-D-DI-MAXI-KC	192 456	LFR-1/2-D-DI-MAXI-KC-A
	G3/4	192 449	LFR-3/4-D-DI-MAXI-KC	192 463	LFR-3/4-D-DI-MAXI-KC-A

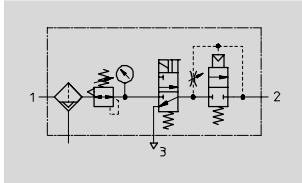
Údaje pre objednávku					
rozsah regulácie tlaku 0,5 ... 12 bar, jemnosť filtra 40 µm, upevňovací uholník a kovový ochranný kôš, so zámkom					
veľkosť	pripojenie	odlučovanie kondenzátu		odlučovanie kondenzátu	
		ručné	č. dielu	typ	č. dielu
spínací ventil, regulačný ventil s filtrom					
Mini	G1/8	195 012	LFRS-1/8-D-MINI-KC	195 013	LFRS-1/8-D-MINI-KC-A
	G1/4	195 026	LFRS-1/4-D-MINI-KC	195 027	LFRS-1/4-D-MINI-KC-A
Midi	G1/4	195 040	LFRS-1/4-D-MIDI-KC	195 041	LFRS-1/4-D-MIDI-KC-A
	G3/8	195 054	LFRS-3/8-D-MIDI-KC	195 055	LFRS-3/8-D-MIDI-KC-A
	G1/2	195 068	LFRS-1/2-D-MIDI-KC	195 069	LFRS-1/2-D-MIDI-KC-A
Maxi	G1/2	195 082	LFRS-1/2-D-MAXI-KC	195 083	LFRS-1/2-D-MAXI-KC-A
	G3/4	195 096	LFRS-3/4-D-MAXI-KC	195 097	LFRS-3/4-D-MAXI-KC-A
priamo ovládaný tlakový regulačný ventil s integrovanou funkciou spätného prúdenia					
Maxi	G1/2	195 180	LFRS-1/2-D-DI-MAXI-KC	195 181	LFRS-1/2-D-DI-MAXI-KC-A
	G3/4	195 194	LFRS-3/4-D-DI-MAXI-KC	195 195	LFRS-3/4-D-DI-MAXI-KC-A

# Kombinácie zariadení na úpravu stlačeného vzduchu LFR-KD/LFRS-KD, rad D

FESTO

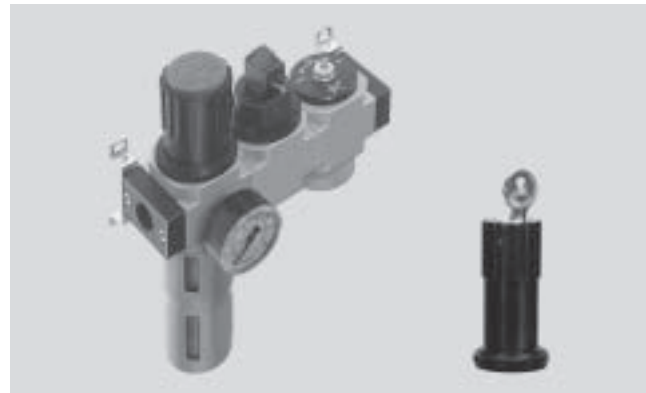
technické údaje

funkcia



- - prietok  
595 ... 5 000 l/min
- - teplotný rozsah  
-10 ... +60 °C
- - vstupný tlak  
3,5 ... 16 bar

- regulačný ventil s filtrom LFR/LFRS
  - jemnosť filtra 40 µm
  - kovový ochranný kôš
  - odlučovanie kondenzátu
  - ručné alebo automatické
  - otočná hlavica s aretáciou alebo uzamykateľný otočná hlavica
  - manometer
- spínací ventil HEE
  - elektricky ovládaný
  - 24 V DC
- ventil s pomalým nábehom tlaku HEL
  - pneumatically ovládaný
- upevňovacie príslušenstvo



- pre napájanie stlačeným vzduchom nemazaným
- pri vypnutí sa rýchloodvzdušňovací ventil postará o rýchle zníženie tlaku
- pomalý nárast tlaku pri zapnutí zabráni náhlým a nepredpokladaným pohybom

Úprava stlačeného vzduchu, rad D, kov  
jednotky na úpravu stlačeného vzduchu

1.1

Všeobecné technické údaje							
veľkosť	Mini		Midi			Maxi	
pneumatické pripojenie	G1/8	G1/4	G1/4	G3/8	G1/2	G1/2	G3/4
prevádzkové médium	stlačený vzduch						
spôsob upevnenia	s príslušenstvom						
	montáž do vedenia						
montážna poloha	zvislá ±5°						
jemnosť filtra [µm]	40						
max. tlaková hysterézia [bar]	0,15	0,15	0,25	0,25	0,25	0,3	0,2
rozsah regulácie tlaku [bar]	2,5 ... 12						
indikácia tlaku	s manometrom						
max. množstvo kondenzátu [cm <sup>3</sup> ]	22		43			80 <sup>1)</sup>	
vstupný tlak [bar]							
odlučovanie kondenzátu	ručné	3,5 ... 16					
	automatické	3,5 ... 12					

1) Pri LFR/LFRS-...-DI-MAXI-KD je max. množstvo kondenzátu 43 cm<sup>3</sup>.

# Kombinácie zariadení na úpravu stlačeného vzduchu LFR-KD/LFRS-KD, rad D

technické údaje

FESTO

Úprava stlačeného vzduchu, rad D, kov  
jednotky na úpravu stlačeného vzduchu

1.1

Normálny menovitý prietok <sup>1)</sup> qnN [l/min]					
pripojenie	G <sup>1</sup> / <sub>8</sub>	G <sup>1</sup> / <sub>4</sub>	G <sup>3</sup> / <sub>8</sub>	G <sup>1</sup> / <sub>2</sub>	G <sup>3</sup> / <sub>4</sub>
<b>Mini</b>					
LFR/LFRS-...-D-...	595	730	-	-	-
<b>Midi</b>					
LFR/LFRS-...-D-...	-	1 440	1 890	2 000	-
<b>Maxi</b>					
LFR/LFRS-...-D-...	-	-	-	4 300	5 000
<b>Maxi – priamo ovládaný tlakový regulačný ventil s integrovanou funkciou spätného prúdenia</b>					
LFR/LFRS-...-D-...	-	-	-	3 000	2 800

1) merané pri p<sub>1</sub> = 10 bar, p<sub>2</sub> = 6 bar a Δp = 1 bar

Podmienky okolia			
veľkosť	Mini	Midi	Maxi
teplota okolia [°C]	-10 ... +60		
teplota média [°C]	-10 ... +60		
odolnosť proti korózii KBK <sup>1)</sup>	2		

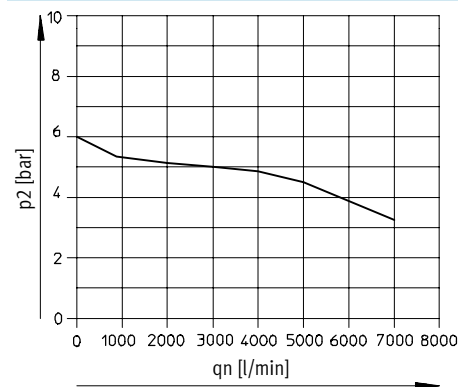
1) Trieda odolnosti proti korózii 2 podľa normy Festo 940 070  
Konštrukčné diely s miernymi nárokmi na odolnosť proti korózii. Vonkajšie viditeľné časti s požiadavkami predovšetkým na vzhľad povrchu, ktorý je vystavený priamemu kontaktu s okolitou pre priemysel bežnou atmosférou prípadne médiami, ako sú chladiace látky a mazivá.

Hmotnosti [g]				
veľkosť	Mini	Midi	Maxi	
			D	D-DI
LFR	900	2 100	3 100	3 300
LFRS	1 000	2 340	3 200	3 540

⚠ upozornenie  
Materiály → technické údaje jednotlivých zariadení

## Normálny menovitý prietok qn v závislosti od výstupného tlaku p<sub>2</sub>

LFR/LFRS-<sup>1</sup>/<sub>2</sub>-D-DI-MAXI-KD(-A)



primárny tlak p<sub>1</sub> = 10 bar



# Kombinácie zariadení na úpravu stlačeného vzduchu LFR-KD/LFRS-KD, rad D

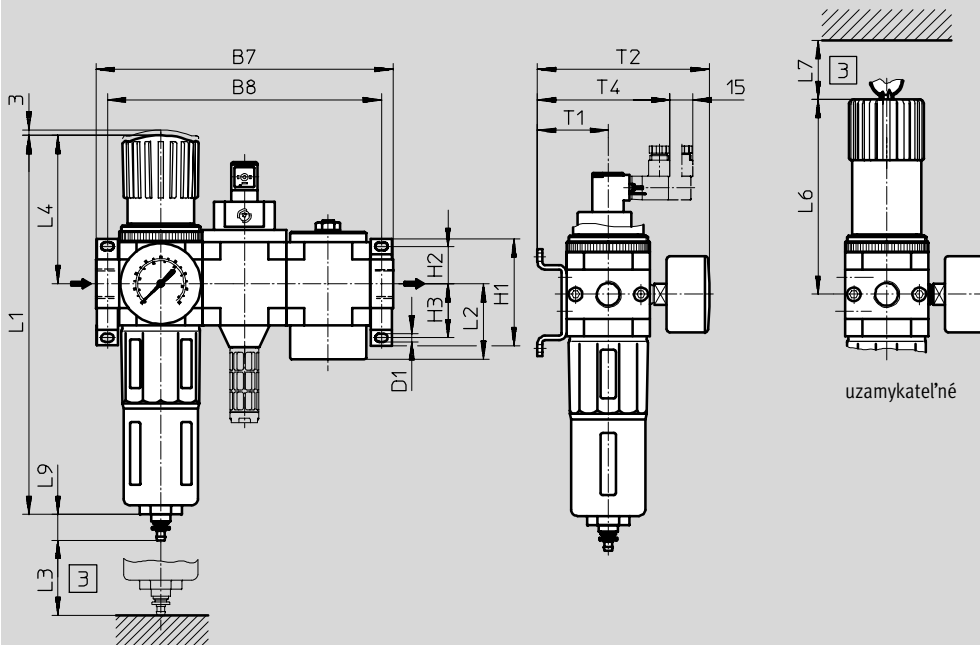


technické údaje

## Rožmery

sťahovanie CAD modelov → [www.festo.sk/engineering](http://www.festo.sk/engineering)

LFR/LFRS-...-KD



3 montážny rozmer

→ smer prietoku

typ	B7	B8	D1	H1	H2	H3	L1	L2	L3	L4	L5	L6	L7	L9	T1	T2	T4
<b>Mini</b>																	
LFR-...-D-MINI-KD (A)	144	132	4,3	43	17,5	17,5	193	36	60	68	100	98	60	19	39	95	78
LFRS-...-D-MINI-KD (A)																	
<b>Midi</b>																	
LFR-...-D-MIDI-KD (A)	195	180	5,3	70	24,5	35,5	250	49,5	80	99	120	130	60	19	47	114	86
LFRS-...-D-MIDI-KD (A)																	
<b>Maxi</b>																	
LFR-...-D-MAXI-KD (A)	228	212	5,3	70	24,5	35,5	252	56,4	90	82	111	60	19	53	126	92	
LFRS-...-D-MAXI-KD (A)							275			105	135						
LFR-...-D-DI-MAXI-KD (A)																	
LFRS-...-D-DI-MAXI-KD (A)																	

Úprava stlačeného vzduchu, rad D, kov  
jednotky na úpravu stlačeného vzduchu

1.1

# Kombinácie zariadení na úpravu stlačeného vzduchu LFR-KD/LFRS-KD, rad D

FESTO

technické údaje

Úprava stlačeného vzduchu, rad D, kov  
jednotky na úpravu stlačeného vzduchu

1.1

Údaje pre objednávku					
rozsah regulácie tlaku 0,5 ... 12 bar, jemnosť filtra 40 µm, upevňovací uholník a kovový ochranný kôš					
veľkosť	pripojenie	odlučovanie kondenzátu		odlučovanie kondenzátu	
		ručné	č. dielu	typ	č. dielu
regulačný ventil s filtrom, spínací ventil s elektromagnetickou cievkou 24 V DC, ventil s pomalým nábehom tlaku					
Mini	G1/8	185 743	LFR-1/8-D-MINI-KD	185 744	LFR-1/8-D-MINI-KD-A
	G1/4	185 745	LFR-1/4-D-MINI-KD	185 746	LFR-1/4-D-MINI-KD-A
Midi	G1/4	185 747	LFR-1/4-D-MIDI-KD	185 748	LFR-1/4-D-MIDI-KD-A
	G3/8	185 749	LFR-3/8-D-MIDI-KD	185 750	LFR-3/8-D-MIDI-KD-A
	G1/2	185 751	LFR-1/2-D-MIDI-KD	185 752	LFR-1/2-D-MIDI-KD-A
Maxi	G1/2	186 045	LFR-1/2-D-MAXI-KD	186 046	LFR-1/2-D-MAXI-KD-A
	G3/4	185 753	LFR-3/4-D-MAXI-KD	185 754	LFR-3/4-D-MAXI-KD-A
priamo ovládaný tlakový regulačný ventil s integrovanou funkciou spätného prúdenia					
Maxi	G1/2	192 443	LFR-1/2-D-DI-MAXI-KD	192 457	LFR-1/2-D-DI-MAXI-KD-A
	G3/4	192 450	LFR-3/4-D-DI-MAXI-KD	192 464	LFR-3/4-D-DI-MAXI-KD-A

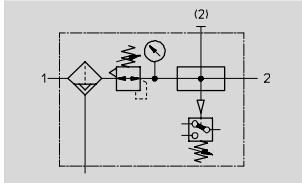
Údaje pre objednávku					
rozsah regulácie tlaku 0,5 ... 12 bar, jemnosť filtra 40 µm, upevňovací uholník a kovový ochranný kôš, so zámkom					
veľkosť	pripojenie	odlučovanie kondenzátu		odlučovanie kondenzátu	
		ručné	č. dielu	typ	č. dielu
regulačný ventil s filtrom, spínací ventil s elektromagnetickou cievkou 24 V DC, ventil s pomalým nábehom tlaku					
Mini	G1/8	195 014	LFRS-1/8-D-MINI-KD	195 015	LFRS-1/8-D-MINI-KD-A
	G1/4	195 028	LFRS-1/4-D-MINI-KD	195 029	LFRS-1/4-D-MINI-KD-A
Midi	G1/4	195 042	LFRS-1/4-D-MIDI-KD	195 043	LFRS-1/4-D-MIDI-KD-A
	G3/8	195 056	LFRS-3/8-D-MIDI-KD	195 057	LFRS-3/8-D-MIDI-KD-A
	G1/2	195 070	LFRS-1/2-D-MIDI-KD	195 071	LFRS-1/2-D-MIDI-KD-A
Maxi	G1/2	195 084	LFRS-1/2-D-MAXI-KD	195 085	LFRS-1/2-D-MAXI-KD-A
	G3/4	195 098	LFRS-3/4-D-MAXI-KD	195 099	LFRS-3/4-D-MAXI-KD-A
priamo ovládaný tlakový regulačný ventil s integrovanou funkciou spätného prúdenia					
Maxi	G1/2	195 182	LFRS-1/2-D-DI-MAXI-KD	195 183	LFRS-1/2-D-DI-MAXI-KD-A
	G3/4	195 196	LFRS-3/4-D-DI-MAXI-KD	195 197	LFRS-3/4-D-DI-MAXI-KD-A

# Kombinácie zariadení na úpravu stlačeného vzduchu LFR-KE/LFRS-KE, rad D

FESTO

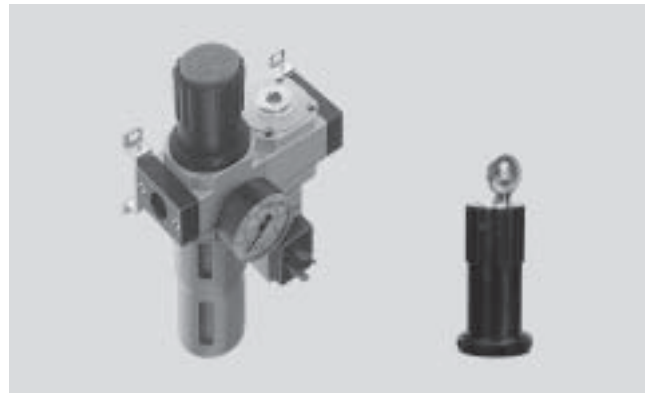
technické údaje

funkcia



- regulačný ventil s filtrom LFR/LFRS
  - jemnosť filtra 40 µm
  - kovový ochranný kôš
  - odlučovanie kondenzátu ručné alebo automatické
  - otočná hlavica s aretáciou alebo uzamykateľný otočná hlavica
  - manometer
- rozbočovací modul FRM
  - tlakový spínač bez indikátora
- upevňovacie príslušenstvo

- - prietok  
720 ... 9 400 l/min
- - teplotný rozsah  
-10 ... +60 °C
- - vstupný tlak  
1 ... 16 bar



- pre napájanie stlačeným vzduchom nemazaným
- k dispozícii sú dve pripojenia
- elektrické sledovanie tlaku s nastaviteľným spínacím tlakom

Úprava stlačeného vzduchu, rad D, kov  
jednotky na úpravu stlačeného vzduchu

1.1

Všeobecné technické údaje							
veľkosť	Mini		Midi			Maxi	
pneumatické pripojenie	G <sup>1</sup> / <sub>8</sub>	G <sup>1</sup> / <sub>4</sub>	G <sup>1</sup> / <sub>4</sub>	G <sup>3</sup> / <sub>8</sub>	G <sup>1</sup> / <sub>2</sub>	G <sup>1</sup> / <sub>2</sub>	G <sup>3</sup> / <sub>4</sub>
prevádzkové médium	stlačený vzduch						
spôsob upevnenia	s príslušenstvom montáž do vedenia						
montážna poloha	zvislá ±5°						
jemnosť filtra [µm]	40						
max. tlaková hysterézia [bar]	0,15	0,15	0,25	0,2	0,2	0,2	0,3
rozsah regulácie tlaku [bar]	0,5 ... 12						
indikácia tlaku	s manometrom						
max. množstvo kondenzátu [cm <sup>3</sup> ]	22		43			80 <sup>1)</sup>	
vstupný tlak [bar]							
odlučovanie kondenzátu	ručné	1 ... 16					
	automatické	1,5 ... 12					

1) Pri LFR/LFRS-...-DI-MAXI-KE je max. množstvo kondenzátu 43 cm<sup>3</sup>.

# Kombinácie zariadení na úpravu stlačeného vzduchu LFR-KE/LFRS-KE, rad D

technické údaje

FESTO

Úprava stlačeného vzduchu, rad D, kov  
jednotky na úpravu stlačeného vzduchu

1.1

Normálny menovitý prietok <sup>1)</sup> qnN [l/min]					
pripojenie	G <sup>1</sup> / <sub>8</sub>	G <sup>1</sup> / <sub>4</sub>	G <sup>3</sup> / <sub>8</sub>	G <sup>1</sup> / <sub>2</sub>	G <sup>3</sup> / <sub>4</sub>
<b>Mini</b>					
LFR/LFRS-...-D-...	720	1 140	-	-	-
<b>Midi</b>					
LFR/LFRS-...-D-...	-	1 850	2 620	3 050	-
<b>Maxi</b>					
LFR/LFRS-...-D-...	-	-	-	9 200	9 400
<b>Maxi – priamo ovládaný tlakový regulačný ventil s integrovanou funkciou spätného prúdenia</b>					
LFR/LFRS-...-D-...	-	-	-	5 000	6 000

1) merané pri p<sub>1</sub> = 10 bar, p<sub>2</sub> = 6 bar a Δp = 1 bar

Podmienky okolia			
veľkosť	Mini	Midi	Maxi
teplota okolia [°C]	-10 ... +60		
teplota média [°C]	-10 ... +60		
odolnosť proti korózii KBK <sup>1)</sup>	2		

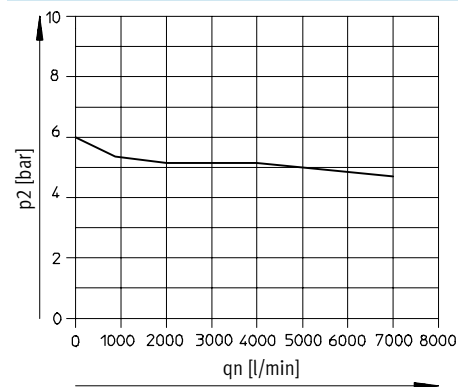
1) Trieda odolnosti proti korózii 2 podľa normy Festo 940 070  
Konštrukčné diely s miernymi nárokmi na odolnosť proti korózii. Vonkajšie viditeľné časti s požiadavkami predovšetkým na vzhľad povrchu, ktorý je vystavený priamemu kontaktu s okolitou pre priemysel bežnou atmosférou prípadne médiami, ako sú chladiace látky a mazivá.

Hmotnosti [g]				
veľkosť	Mini	Midi	Maxi	
			D	D-DI
LFR	1 000	2 000	2 400	2 600
LFRS	1 100	2 240	2 500	2 840

⚠ upozornenie  
Materiály → technické údaje jednotlivých zariadení

## Normálny menovitý prietok qn v závislosti od výstupného tlaku p<sub>2</sub>

LFR/LFRS-<sup>1</sup>/<sub>2</sub>-D-DI-MAXI-KE(-A)



primárny tlak p<sub>1</sub> = 10 bar

# Kombinácie zariadení na úpravu stlačeného vzduchu LFR-KE/LFRS-KE, rad D

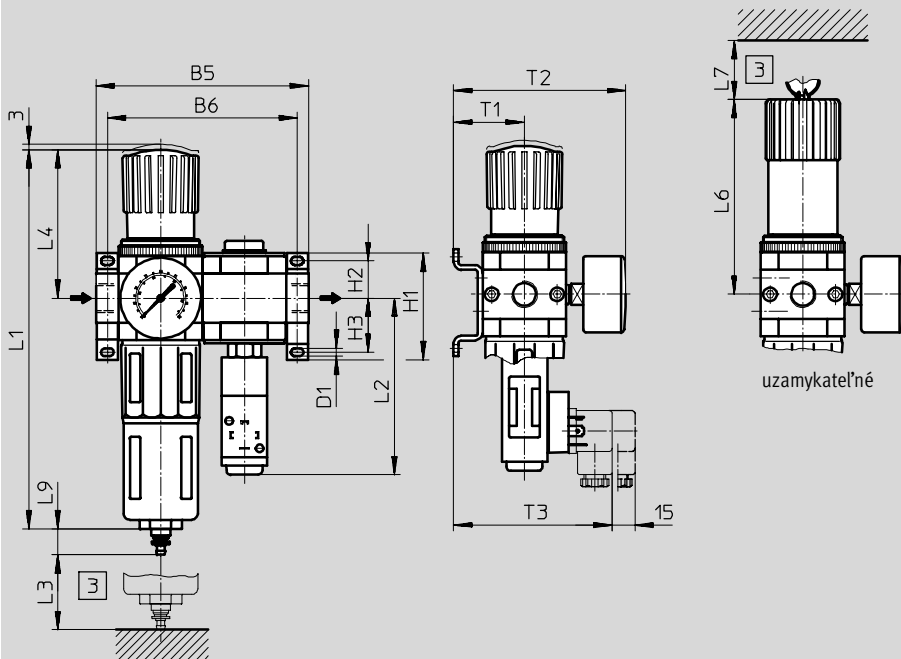
FESTO

technické údaje

## Rožmery

LFR/LFRS-...-KE

st'ahovanie CAD modelov → [www.festo.sk/engineering](http://www.festo.sk/engineering)



3 montážny rozmer

→ smer prietoku

typ	B5	B6	D1	H1	H2	H3	L1	L2	L3	L4	L5	L6	L7	L9	T1	T2	T3
<b>Mini</b>																	
LFR-...-D-MINI-KE (A)	104	92	4,3	43	17,5	17,5	193	108	60	68	100	98	60	19	39	95	97
LFRS-...-D-MINI-KE (A)																	
<b>Midi</b>																	
LFR-...-D-MIDI-KE (A)	140	125	5,3	70	24,5	35,5	250	117	80	99	120	130	60	19	47	114	109
LFRS-...-D-MIDI-KE (A)																	
<b>Maxi</b>																	
LFR-...-D-MAXI-KE (A)	162	146	5,3	70	24,5	35,5	252	122	90	82	150	111	60	19	53	126	111
LFRS-...-D-MAXI-KE (A)							275			105		135					
LFR-...-D-DI-MAXI-KE (A)																	
LFRS-...-D-DI-MAXI-KE (A)																	

# Kombinácie zariadení na úpravu stlačeného vzduchu LFR-KE/LFRS-KE, rad D

FESTO

technické údaje

Úprava stlačeného vzduchu, rad D, kov  
jednotky na úpravu stlačeného vzduchu

1.1

Údaje pre objednávku					
rozsah regulácie tlaku 0,5 ... 12 bar, jemnosť filtra 40 µm, upevňovací uholník a kovový ochranný kôš					
veľkosť	pripojenie	odlučovanie kondenzátu		odlučovanie kondenzátu	
		ručné	č. dielu typ	automatické	č. dielu typ
regulačný ventil s filtrom, rozbočovací modul s tlakovým spínačom					
Mini	G1/8	185 755	LFR-1/8-D-MINI-KE	185 756	LFR-1/8-D-MINI-KE-A
	G1/4	185 757	LFR-1/4-D-MINI-KE	185 758	LFR-1/4-D-MINI-KE-A
Midi	G1/4	185 759	LFR-1/4-D-MIDI-KE	185 760	LFR-1/4-D-MIDI-KE-A
	G3/8	185 761	LFR-3/8-D-MIDI-KE	185 762	LFR-3/8-D-MIDI-KE-A
	G1/2	185 763	LFR-1/2-D-MIDI-KE	185 764	LFR-1/2-D-MIDI-KE-A
Maxi	G1/2	186 047	LFR-1/2-D-MAXI-KE	186 048	LFR-1/2-D-MAXI-KE-A
	G3/4	185 765	LFR-3/4-D-MAXI-KE	185 766	LFR-3/4-D-MAXI-KE-A
priamo ovládaný tlakový regulačný ventil s integrovanou funkciou spätného prúdenia					
Maxi	G1/2	192 444	LFR-1/2-D-DI-MAXI-KE	192 458	LFR-1/2-D-DI-MAXI-KE-A
	G3/4	192 451	LFR-3/4-D-DI-MAXI-KE	192 465	LFR-3/4-D-DI-MAXI-KE-A

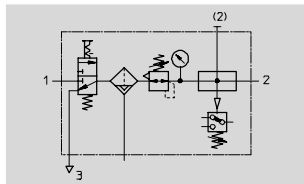
Údaje pre objednávku					
rozsah regulácie tlaku 0,5 ... 12 bar, jemnosť filtra 40 µm, upevňovací uholník a kovový ochranný kôš, so zámkom					
veľkosť	pripojenie	odlučovanie kondenzátu		odlučovanie kondenzátu	
		ručné	č. dielu typ	automatické	č. dielu typ
regulačný ventil s filtrom, rozbočovací modul s tlakovým spínačom					
Mini	G1/8	195 016	LFRS-1/8-D-MINI-KE	195 017	LFRS-1/8-D-MINI-KE-A
	G1/4	195 030	LFRS-1/4-D-MINI-KE	195 031	LFRS-1/4-D-MINI-KE-A
Midi	G1/4	195 044	LFRS-1/4-D-MIDI-KE	195 045	LFRS-1/4-D-MIDI-KE-A
	G3/8	195 058	LFRS-3/8-D-MIDI-KE	195 059	LFRS-3/8-D-MIDI-KE-A
	G1/2	195 072	LFRS-1/2-D-MIDI-KE	195 073	LFRS-1/2-D-MIDI-KE-A
Maxi	G1/2	195 086	LFRS-1/2-D-MAXI-KE	195 087	LFRS-1/2-D-MAXI-KE-A
	G3/4	195 100	LFRS-3/4-D-MAXI-KE	195 101	LFRS-3/4-D-MAXI-KE-A
priamo ovládaný tlakový regulačný ventil s integrovanou funkciou spätného prúdenia					
Maxi	G1/2	195 184	LFRS-1/2-D-DI-MAXI-KE	195 185	LFRS-1/2-D-DI-MAXI-KE-A
	G3/4	195 198	LFRS-3/4-D-DI-MAXI-KE	195 199	LFRS-3/4-D-DI-MAXI-KE-A

# Kombinácie zariadení na úpravu stlačeného vzduchu LFR-KF/LFRS-KF, rad D

FESTO

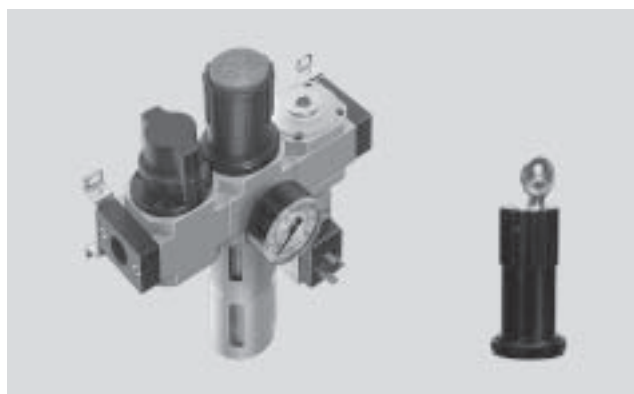
technické údaje

funkcia



- - prietok  
700 ... 8 400 l/min
- - teplotný rozsah  
-10 ... +60 °C
- - vstupný tlak  
1 ... 16 bar

- spínací ventil HE
  - ručne ovládaný
- regulačný ventil s filtrom LFR/LFRS
  - jemnosť filtra 40 µm
  - kovový ochranný kôš
  - odlučovanie kondenzátu ručne alebo automatické
  - otočná hlavica s aretáciou alebo uzamykateľný otočná hlavica
  - manometer
- rozbočovací modul FRM
  - tlakový spínač bez indikátora
- upevňovacie príslušenstvo



- pre napájanie stlačeným vzduchom nemazaným
- napájací tlak je možné zapnúť alebo vypnúť
- k dispozícii sú dve pripojenia
- elektrické sledovanie tlaku s nastaviteľným spínacím tlakom
- pre bezpečné odvzdušnenie zariadenia je potrebný prídavný rýchloodvzdušňovací ventil na výstupe kombinácie zariadení na úpravu stlačeného vzduchu

Úprava stlačeného vzduchu, rad D, kov  
jednotky na úpravu stlačeného vzduchu

1.1

Všeobecné technické údaje							
veľkosť	Mini		Midi			Maxi	
pneumatické pripojenie	G1/8	G1/4	G1/4	G3/8	G1/2	G1/2	G3/4
prevádzkové médium	stlačený vzduch						
spôsob upevnenia	s príslušenstvom						
	montáž do vedenia						
montážna poloha	zvislá ±5°						
jemnosť filtra [µm]	40						
max. tlaková hysterézia [bar]	0,2	0,2	0,25	0,3	0,25	0,2	0,2
rozsah regulácie tlaku [bar]	0,5 ... 12						
indikácia tlaku	s manometrom						
max. množstvo kondenzátu [cm <sup>3</sup> ]	22		43			80 <sup>1)</sup>	
vstupný tlak [bar]							
odlučovanie kondenzátu	ručné	1 ... 16					
	automatické	1,5 ... 12					

1) Pri LFR/LFRS-...-DI-MAXI-KF je max. množstvo kondenzátu 43 cm<sup>3</sup>.

# Kombinácie zariadení na úpravu stlačeného vzduchu LFR-KF/LFRS-KF, rad D

technické údaje

FESTO

Úprava stlačeného vzduchu, rad D, kov  
jednotky na úpravu stlačeného vzduchu

1.1


Normálny menovitý prietok <sup>1)</sup> qnN [l/min]					
pripojenie	G <sup>1</sup> / <sub>8</sub>	G <sup>1</sup> / <sub>4</sub>	G <sup>3</sup> / <sub>8</sub>	G <sup>1</sup> / <sub>2</sub>	G <sup>3</sup> / <sub>4</sub>
<b>Mini</b>					
LFR/LFRS-...-D-...	700	1 050	-	-	-
<b>Midi</b>					
LFR/LFRS-...-D-...	-	1 720	2 420	2 920	-
<b>Maxi</b>					
LFR/LFRS-...-D-...	-	-	-	8 000	8 400
<b>Maxi – priamo ovládaný tlakový regulačný ventil s integrovanou funkciou spätného prúdenia</b>					
LFR/LFRS-...-D-...	-	-	-	5 000	6 000

1) merané pri p<sub>1</sub> = 10 bar, p<sub>2</sub> = 6 bar a Δp = 1 bar

Podmienky okolia		
veľkosť	Mini	Midi
teplota okolia [°C]	-10 ... +60	
teplota média [°C]	-10 ... +60	
odolnosť proti korózii KBK <sup>1)</sup>	2	

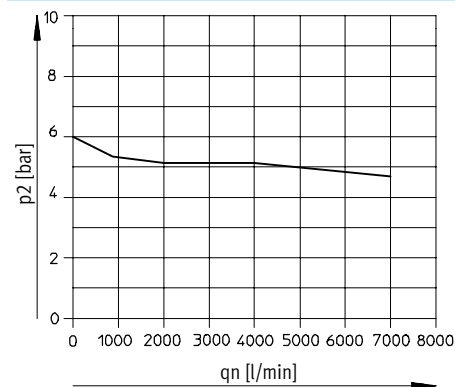
1) Trieda odolnosti proti korózii 2 podľa normy Festo 940 070  
Konštrukčné diely s miernymi nárokmi na odolnosť proti korózii. Vonkajšie viditeľné časti s požiadavkami predovšetkým na vzhľad povrchu, ktorý je vystavený priamemu kontaktu s okolitou pre priemysel bežnou atmosférou prípadne médiami, ako sú chladiace látky a mazivá.

Hmotnosti [g]				
veľkosť	Mini	Midi	Maxi	
			D	D-DI
LFR	1 200	2 400	3 300	3 500
LFRS	1 300	2 640	3 400	3 740

-  upozornenie  
Materiály → technické údaje jednotlivých zariadení

## Normálny menovitý prietok qn v závislosti od výstupného tlaku p<sub>2</sub>

LFR/LFRS-<sup>1</sup>/<sub>2</sub>-D-DI-MAXI-KF(-A)



primárny tlak p<sub>1</sub> = 10 bar



# Kombinácie zariadení na úpravu stlačeného vzduchu LFR-KF/LFRS-KF, rad D

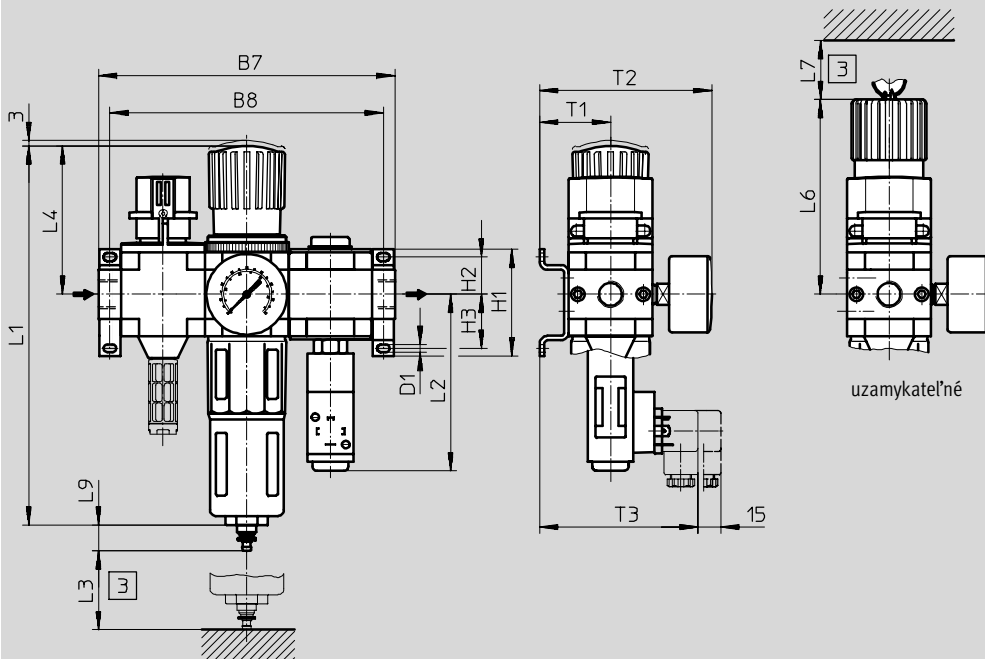
FESTO

technické údaje

## Rožmery

LFR/LFRS-...-KF

st'ahovanie CAD modelov → [www.festo.sk/engineering](http://www.festo.sk/engineering)



3 montážny rozmer

→ smer prietoku

typ	B7	B8	D1	H1	H2	H3	L1	L2	L3	L4	L5	L6	L7	L9	T1	T2	T3
<b>Mini</b>																	
LFR-...-D-MINI-KF (A)	144	132	4,3	43	17,5	17,5	193	108	60	68	100	98	60	19	39	95	97
LFRS-...-D-MINI-KF (A)																	
<b>Midi</b>																	
LFR-...-D-MIDI-KF (A)	195	180	5,3	70	24,5	35,5	250	117	80	99	120	130	60	19	47	114	105
LFRS-...-D-MIDI-KF (A)																	
<b>Maxi</b>																	
LFR-...-D-MAXI-KF (A)	228	212	5,3	70	24,5	35,5	252	122	90	82	111	150	60	19	53	126	111
LFRS-...-D-MAXI-KF (A)							275			105	135						
LFR-...-D-DI-MAXI-KF (A)																	
LFRS-...-D-DI-MAXI-KF (A)																	

# Kombinácie zariadení na úpravu stlačeného vzduchu LFR-KF/LFRS-KF, rad D

technické údaje

**FESTO**

Úprava stlačeného vzduchu, rad D, kov  
jednotky na úpravu stlačeného vzduchu

1.1

Údaje pre objednávku					
rozsah regulácie tlaku 0,5 ... 12 bar, jemnosť filtra 40 µm, upevňovací uholník a kovový ochranný kôš					
veľkosť	pripojenie	odlučovanie kondenzátu		odlučovanie kondenzátu	
		ručné	č. dielu typ	automatické	č. dielu typ
spínací ventil, regulačný ventil s filtrom, rozbočovací modul s tlakovým spínačom					
Mini	G1/8	185 767	LFR-1/8-D-MINI-KF	185 768	LFR-1/8-D-MINI-KF-A
	G1/4	185 769	LFR-1/4-D-MINI-KF	185 770	LFR-1/4-D-MINI-KF-A
Midi	G1/4	185 771	LFR-1/4-D-MIDI-KF	185 772	LFR-1/4-D-MIDI-KF-A
	G3/8	185 773	LFR-3/8-D-MIDI-KF	185 774	LFR-3/8-D-MIDI-KF-A
	G1/2	185 775	LFR-1/2-D-MIDI-KF	185 776	LFR-1/2-D-MIDI-KF-A
Maxi	G1/2	186 049	LFR-1/2-D-MAXI-KF	186 050	LFR-1/2-D-MAXI-KF-A
	G3/4	185 777	LFR-3/4-D-MAXI-KF	185 778	LFR-3/4-D-MAXI-KF-A
priamo ovládaný tlakový regulačný ventil s integrovanou funkciou spätného prúdenia					
Maxi	G1/2	192 445	LFR-1/2-D-DI-MAXI-KF	192 459	LFR-1/2-D-DI-MAXI-KF-A
	G3/4	192 452	LFR-3/4-D-DI-MAXI-KF	192 466	LFR-3/4-D-DI-MAXI-KF-A

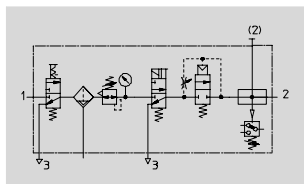
Údaje pre objednávku					
rozsah regulácie tlaku 0,5 ... 12 bar, jemnosť filtra 40 µm, upevňovací uholník a kovový ochranný kôš, so zámkom					
veľkosť	pripojenie	odlučovanie kondenzátu		odlučovanie kondenzátu	
		ručné	č. dielu typ	automatické	č. dielu typ
spínací ventil, regulačný ventil s filtrom, rozbočovací modul s tlakovým spínačom					
Mini	G1/8	195 018	LFRS-1/8-D-MINI-KF	195 019	LFRS-1/8-D-MINI-KF-A
	G1/4	195 032	LFRS-1/4-D-MINI-KF	195 033	LFRS-1/4-D-MINI-KF-A
Midi	G1/4	195 046	LFRS-1/4-D-MIDI-KF	195 047	LFRS-1/4-D-MIDI-KF-A
	G3/8	195 060	LFRS-3/8-D-MIDI-KF	195 061	LFRS-3/8-D-MIDI-KF-A
	G1/2	195 074	LFRS-1/2-D-MIDI-KF	195 075	LFRS-1/2-D-MIDI-KF-A
Maxi	G1/2	195 088	LFRS-1/2-D-MAXI-KF	195 089	LFRS-1/2-D-MAXI-KF-A
	G3/4	195 102	LFRS-3/4-D-MAXI-KF	195 103	LFRS-3/4-D-MAXI-KF-A
priamo ovládaný tlakový regulačný ventil s integrovanou funkciou spätného prúdenia					
Maxi	G1/2	195 186	LFRS-1/2-D-DI-MAXI-KF	195 187	LFRS-1/2-D-DI-MAXI-KF-A
	G3/4	195 200	LFRS-3/4-D-DI-MAXI-KF	195 201	LFRS-3/4-D-DI-MAXI-KF-A

# Kombinácie zariadení na úpravu stlačeného vzduchu LFR-KG/LFRS-KG, rad D

FESTO

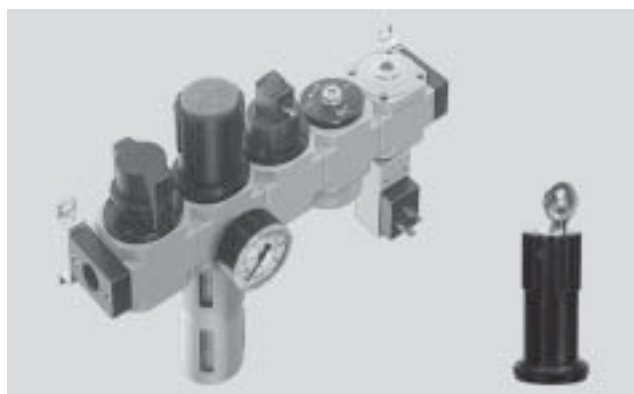
technické údaje

funkcia



- - prietok  
575 ... 4 900 l/min
- - teplotný rozsah  
-10 ... +60 °C
- - vstupný tlak  
3,5 ... 16 bar

- spínací ventil HE
  - ručne ovládaný
- regulačný ventil s filtrom LFR/LFRS
  - jemnosť filtra 40 µm
  - kovový ochranný kôš
  - odlučovanie kondenzátu ručne alebo automatické
  - otočná hlavica s aretáciou alebo uzamykateľný otočná hlavica
  - manometer
- spínací ventil HEE
  - elektricky ovládaný
  - 24 V DC
- ventil s pomalým nábehom tlaku HEL
  - pneumaticky ovládaný
- rozbočovací modul FRM
  - tlakový spínač bez indikátora
- upevňovacie príslušenstvo



- pre napájanie stlačeným vzduchom nemazaným
- pre bezpečné odvzdušnenie zariadenia je potrebný prídavný rýchloodvzdušňovací ventil na výstupe kombinácie zariadení na úpravu stlačeného vzduchu
- k dispozícii sú dve pripojenia
- pomalý nárast tlaku pri zapnutí zabráni náhlým a nepredpokladaným pohybom
- elektrické sledovanie tlaku s nastaviteľným spínacím tlakom

Úprava stlačeného vzduchu, rad D, kov  
jednotky na úpravu stlačeného vzduchu

1.1

Všeobecné technické údaje							
veľkosť	Mini		Midi			Maxi	
pneumatické pripojenie	G1/8	G1/4	G1/4	G3/8	G1/2	G1/2	G3/4
prevádzkové médium	stlačený vzduch						
spôsob upevnenia	s príslušenstvom						
	montáž do vedenia						
montážna poloha	zvislá ±5°						
jemnosť filtra [µm]	40						
max. tlaková hysterézia [bar]	0,15	0,15	0,25	0,2	0,2	0,25	0,25
rozsah regulácie tlaku [bar]	2,5 ... 12						
indikácia tlaku	s manometrom						
max. množstvo kondenzátu [cm <sup>3</sup> ]	22		43			80 <sup>1)</sup>	
vstupný tlak [bar]							
odlučovanie kondenzátu	ručné	3,5 ... 16					
	automatické	3,5 ... 12					

1) Pri LFR/LFRS-...-DI-MAXI-KG je max. množstvo kondenzátu 43 cm<sup>3</sup>.

# Kombinácie zariadení na úpravu stlačeného vzduchu LFR-KG/LFRS-KG, rad D

technické údaje

FESTO

Úprava stlačeného vzduchu, rad D, kov  
jednotky na úpravu stlačeného vzduchu

1.1


Normálny menovitý prietok <sup>1)</sup> qnN [l/min]					
pripojenie	G <sup>1</sup> / <sub>8</sub>	G <sup>1</sup> / <sub>4</sub>	G <sup>3</sup> / <sub>8</sub>	G <sup>1</sup> / <sub>2</sub>	G <sup>3</sup> / <sub>4</sub>
<b>Mini</b>					
LFR/LFRS-...-D-...	575	715	-	-	-
<b>Midi</b>					
LFR/LFRS-...-D-...	-	1 370	1 680	1 740	-
<b>Maxi</b>					
LFR/LFRS-...-D-...	-	-	-	4 200	4 900
<b>Maxi – priamo ovládaný tlakový regulačný ventil s integrovanou funkciou spätného prúdenia</b>					
LFR/LFRS-...-D-...	-	-	-	2 500	3 000

1) merané pri p<sub>1</sub> = 10 bar, p<sub>2</sub> = 6 bar a Δp = 1 bar

Podmienky okolia				
veľkosť		Mini	Midi	Maxi
teplota okolia	[°C]	-10 ... +60		
teplota média	[°C]	-10 ... +60		
odolnosť proti korózii	KBK <sup>1)</sup>	2		

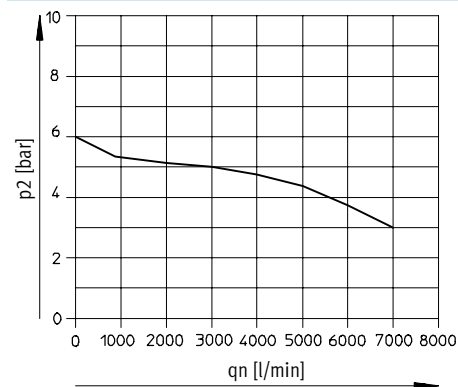
1) Trieda odolnosti proti korózii 2 podľa normy Festo 940 070  
Konštrukčné diely s miernymi nárokmi na odolnosť proti korózii. Vonkajšie viditeľné časti s požiadavkami predovšetkým na vzhľad povrchu, ktorý je vystavený priamemu kontaktu s okolitou pre priemysel bežnou atmosférou prípadne médiami, ako sú chladiace látky a mazivá.

Hmotnosti [g]				
veľkosť	Mini	Midi	Maxi	
			D	D-DI
LFR	1 500	3 400	5 200	5 400
LFRS	1 600	3 640	5 300	5 640

-  upozornenie  
Materiály → technické údaje  
jednotlivých zariadení

## Normálny menovitý prietok qn v závislosti od výstupného tlaku p<sub>2</sub>

LFR/LFRS-<sup>1</sup>/<sub>2</sub>-D-DI-MAXI-KG(-A)

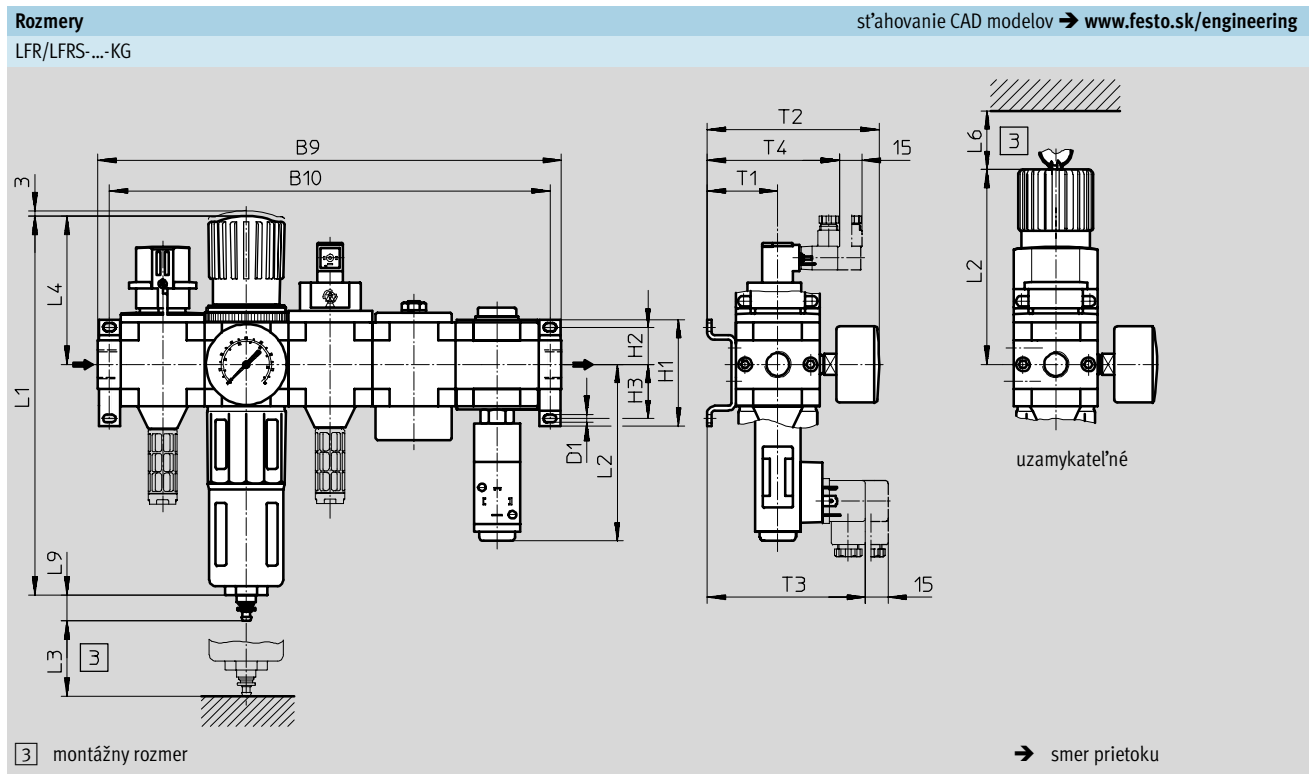


primárny tlak p<sub>1</sub> = 10 bar

# Kombinácie zariadení na úpravu stlačeného vzduchu LFR-KG/LFRS-KG, rad D



technické údaje



typ	B9	B10	D1	H1	H2	H3	L1	L2	L3	L4	L5	L6	L7	L9	T1	T2	T3	T4	
<b>Mini</b>																			
LFR-...-D-MINI-KG (A)	244	212	4,3	43	17,5	17,5	193	108	60	68	100	98	60	19	39	95	97	78	
LFRS-...-D-MINI-KG (A)																			
<b>Midi</b>																			
LFR-...-D-MIDI-KG (A)	305	290	5,3	70	24,5	35,5	250	117	80	99	120	130	60	19	47	114	105	86	
LFRS-...-D-MIDI-KG (A)																			
<b>Maxi</b>																			
LFR-...-D-MAXI-KG (A)	360	344	5,3	70	24,5	35,5	252	122	90	82	150	111	60	19	53	126	111	92	
LFRS-...-D-MAXI-KG (A)							275			105		135							
LFR-...-D-DI-MAXI-KG (A)																			
LFRS-...-D-DI-MAXI-KG (A)																			

# Kombinácie zariadení na úpravu stlačeného vzduchu LFR-KG/LFRS-KG, rad D

FESTO

technické údaje

Úprava stlačeného vzduchu, rad D, kov  
jednotky na úpravu stlačeného vzduchu

1.1

Údaje pre objednávku					
rozsah regulácie tlaku 2,5 ... 12 bar, jemnosť filtra 40 µm, upevňovací uholník a kovový ochranný kôš					
veľkosť	pripojenie	odlučovanie kondenzátu		odlučovanie kondenzátu	
		ručné	č. dielu	typ	automatické
spínací ventil, regulačný ventil s filtrom, spínací ventil s elektromagnetickou cievkou 24 V DC, ventil s pomalým nábehom tlaku, rozbočovací modul s tlakovým spínačom					
Mini	G $\frac{1}{8}$	185 779	LFR- $\frac{1}{8}$ -D-MINI-KG	185 780	LFR- $\frac{1}{8}$ -D-MINI-KG-A
	G $\frac{1}{4}$	185 781	LFR- $\frac{1}{4}$ -D-MINI-KG	185 782	LFR- $\frac{1}{4}$ -D-MINI-KG-A
Midi	G $\frac{1}{4}$	185 783	LFR- $\frac{1}{4}$ -D-MIDI-KG	185 784	LFR- $\frac{1}{4}$ -D-MIDI-KG-A
	G $\frac{3}{8}$	185 785	LFR- $\frac{3}{8}$ -D-MIDI-KG	185 786	LFR- $\frac{3}{8}$ -D-MIDI-KG-A
	G $\frac{1}{2}$	185 787	LFR- $\frac{1}{2}$ -D-MIDI-KG	185 788	LFR- $\frac{1}{2}$ -D-MIDI-KG-A
Maxi	G $\frac{1}{2}$	186 051	LFR- $\frac{1}{2}$ -D-MAXI-KG	186 052	LFR- $\frac{1}{2}$ -D-MAXI-KG-A
	G $\frac{3}{4}$	185 789	LFR- $\frac{3}{4}$ -D-MAXI-KG	185 790	LFR- $\frac{3}{4}$ -D-MAXI-KG-A
priamo ovládaný tlakový regulačný ventil s integrovanou funkciou spätného prúdenia					
Maxi	G $\frac{1}{2}$	192 446	LFR- $\frac{1}{2}$ -D-DI-MAXI-KG	192 460	LFR- $\frac{1}{2}$ -D-DI-MAXI-KG-A
	G $\frac{3}{4}$	192 453	LFR- $\frac{3}{4}$ -D-DI-MAXI-KG	192 467	LFR- $\frac{3}{4}$ -D-DI-MAXI-KG-A

Údaje pre objednávku					
rozsah regulácie tlaku 2,5 ... 12 bar, jemnosť filtra 40 µm, upevňovací uholník a kovový ochranný kôš, so zámkom					
veľkosť	pripojenie	odlučovanie kondenzátu		odlučovanie kondenzátu	
		ručné	č. dielu	typ	automatické
spínací ventil, regulačný ventil s filtrom, spínací ventil s elektromagnetickou cievkou 24 V DC, ventil s pomalým nábehom tlaku, rozbočovací modul s tlakovým spínačom					
Mini	G $\frac{1}{8}$	195 020	LFRS- $\frac{1}{8}$ -D-MINI-KG	195 021	LFRS- $\frac{1}{8}$ -D-MINI-KG-A
	G $\frac{1}{4}$	195 034	LFRS- $\frac{1}{4}$ -D-MINI-KG	195 035	LFRS- $\frac{1}{4}$ -D-MINI-KG-A
Midi	G $\frac{1}{4}$	195 048	LFRS- $\frac{1}{4}$ -D-MIDI-KG	195 049	LFRS- $\frac{1}{4}$ -D-MIDI-KG-A
	G $\frac{3}{8}$	195 062	LFRS- $\frac{3}{8}$ -D-MIDI-KG	195 063	LFRS- $\frac{3}{8}$ -D-MIDI-KG-A
	G $\frac{1}{2}$	195 076	LFRS- $\frac{1}{2}$ -D-MIDI-KG	195 077	LFRS- $\frac{1}{2}$ -D-MIDI-KG-A
Maxi	G $\frac{1}{2}$	195 090	LFRS- $\frac{1}{2}$ -D-MAXI-KG	195 091	LFRS- $\frac{1}{2}$ -D-MAXI-KG-A
	G $\frac{3}{4}$	195 104	LFRS- $\frac{3}{4}$ -D-MAXI-KG	195 105	LFRS- $\frac{3}{4}$ -D-MAXI-KG-A
priamo ovládaný tlakový regulačný ventil s integrovanou funkciou spätného prúdenia					
Maxi	G $\frac{1}{2}$	195 188	LFRS- $\frac{1}{2}$ -D-DI-MAXI-KG	195 189	LFRS- $\frac{1}{2}$ -D-DI-MAXI-KG-A
	G $\frac{3}{4}$	195 202	LFRS- $\frac{3}{4}$ -D-DI-MAXI-KG	195 203	LFRS- $\frac{3}{4}$ -D-DI-MAXI-KG-A

# Regulačné ventily s filtrom LFR/LFRS, rad D

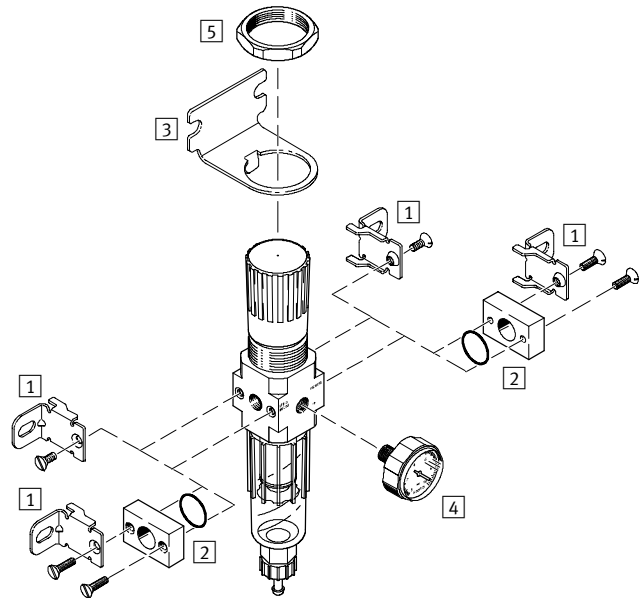
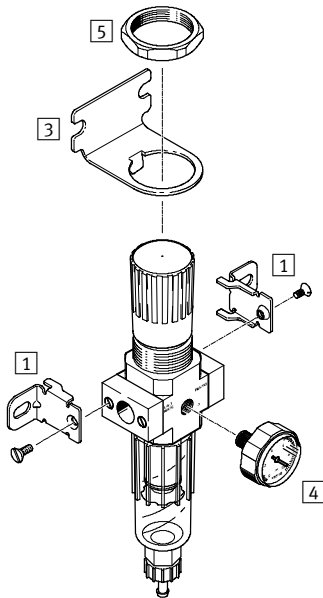
prehľad pripojiteľných komponentov

FESTO

## Micro

jednotlivé zariadenie s pripojovacími doskami,  
pripojovací rozmer G1/8, QS4 alebo QS6

jednotlivé zariadenie bez pripojovacích dosiek, pre kombináciu zariadení na  
úpravu stlačeného vzduchu  
pripojovací rozmer M5 alebo M7 v telese



Upevňovacie prvky a príslušenstvo	jednotlivé zariadenie		kombinácia		→ strana
	s pripojovacími doskami	bez pripojovacích dosiek	s pripojovacími doskami	bez pripojovacích dosiek	
1 upevňovací uholník HFOE	■	■	■	■	3 / 1.8-8
2 prípojná sada PBL	-	■	-	■	3 / 1.8-12
3 upevňovací uholník HRS	■	■	■	■	3 / 1.8-9
4 manometer MA-27	■	■	■	■	3 / 1.8-14
5 šesťhranná matica (obsiahnutá v dodávke) HMR	■	■	■	■	-

# Regulačné ventily s filtrom LFR/LFRS, rad D

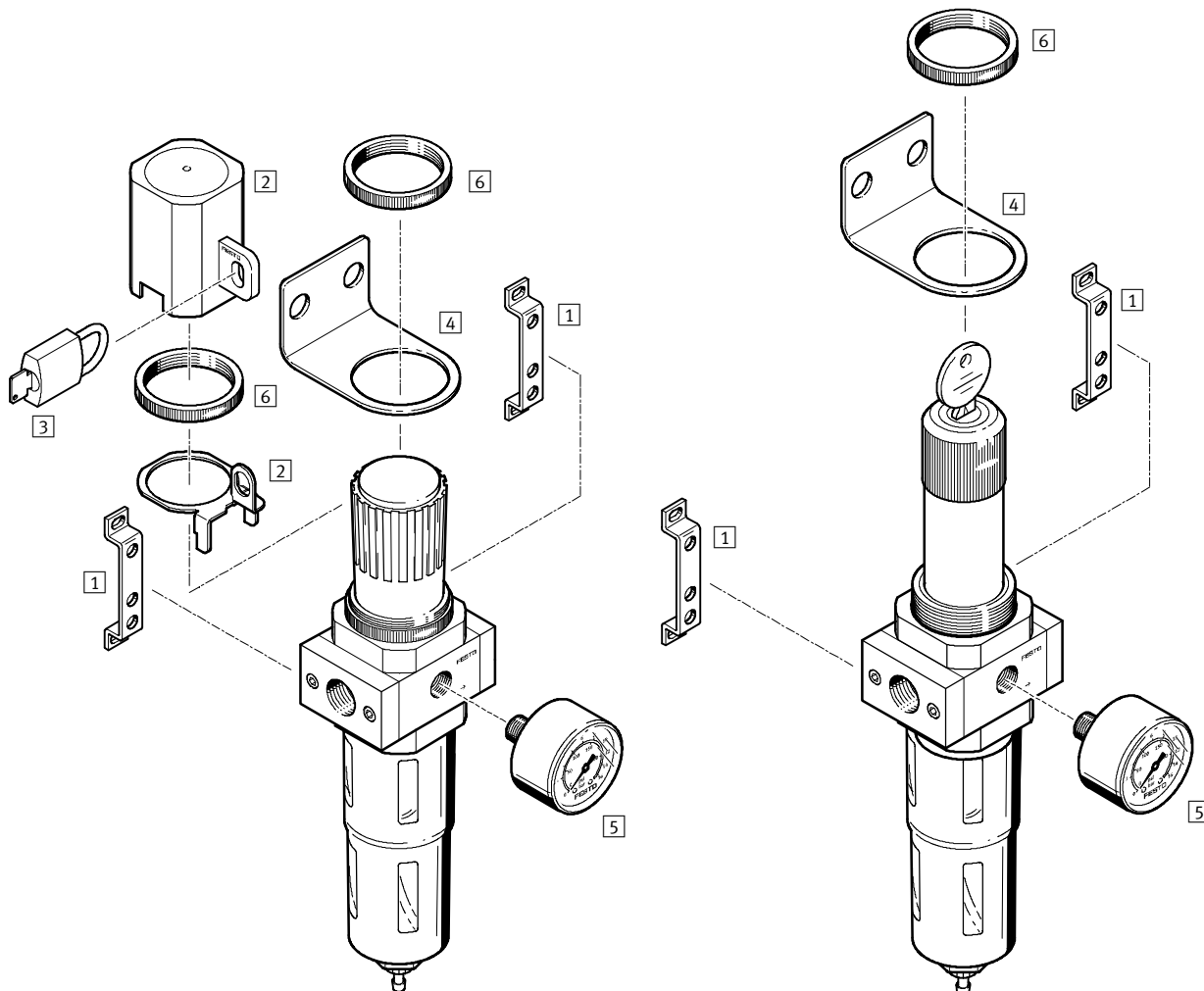
prehľad pripojiteľných komponentov

FESTO

## Mini/Midi/Maxi

regulačný ventil s filtrom LFR

regulačný ventil s filtrom LFRS, uzamykatelný



### Upevňovacie prvky a príslušenstvo

	otočný ovládač s aretáciou	otočný ovládač, uzamykatelný	→ strana
1 upevňovací uholník HFOE	■	■	3 / 1.8-8
2 poistka regulácie LRVS	■	-	3 / 1.8-13
3 strmeňový zámok LRVS-D	■	-	3 / 1.8-13
4 upevňovací uholník HR-D	■	■	3 / 1.8-10
5 manometer MA	■	■	3 / 1.8-14
6 ryhovaná matica (obsiahnutá v dodávke) HMR	■	■	-



# Regulačné ventily s filtrom LFR/LFRS, rad D

legenda k typovému značeniu

LFR – 3/8 – D – 7 – – – 0 – – – MIDI – A

### základná funkcia

LFR	regulačný ventil s filtrom
LFRS	regulačný ventil s filtrom, uzamykateľný

### pneumatické pripojenie

M5	závit M5
M7	závit M7
QS4	nástrčné pripojenie QS4
QS6	nástrčné pripojenie QS6
1/8	závit G1/8
1/4	závit G1/4
3/8	závit G3/8
1/2	závit G1/2
3/4	závit G3/4
1	závit G1

### konštrukčný rad

D	konštrukčný rad
---	-----------------

### rozsah regulácie tlaku

	0,5 ... 12 bar
7	0,5 ... 7 bar

### jemnosť filtra

	40 µm
5M	5 µm

### manometer

	s manometrom
0	bez manometra

### funkcia (iba veľkosť Maxi)

DI	priamo ovládaný tlakový regulačný ventil s integrovanou funkciou spätného prúdenia
----	--

### veľkosť

MICRO	šírka modulu 25 mm (bez pripojovacích dosiek)
MINI	šírka modulu 40 mm (bez pripojovacích dosiek)
MIDI	šírka modulu 55 mm (bez pripojovacích dosiek)
MAXI	šírka modulu 66 mm (bez pripojovacích dosiek)

### odlučovanie kondenzátu

	ručné
H	poloautomatické
A	automatické

# Regulačné ventily s filtrom LFR/LFRS, rad D

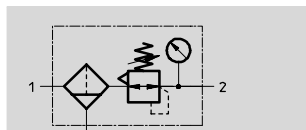
technické údaje

FESTO

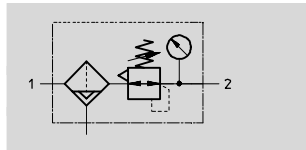
funkcia

LFR/LFRS-...-D-...

odlučovanie kondenzátu  
ručné

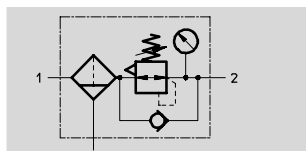


poloautomatické alebo automatické

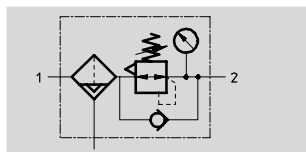


LFR/LFRS-...-D-DI-MAXI

odlučovanie kondenzátu  
ručné



automatické



- - prietok  
110 ... 11 000 l/min
- - teplotný rozsah  
-10 ... +60 °C
- - vstupný tlak  
1 ... 16 bar



- dva rozsahy regulácie tlaku:  
0,5 ... 7 barov a 0,5 ... 12 barov
- dve pripojenia pre variabilné  
namontovanie manometra
- alternatívne filtračné vložky 5 µm  
alebo 40 µm
- podľa voľby s ručným,  
poloautomatickým alebo  
automatickým odlučovaním  
kondenzátu
- filter a regulačný ventil v jednom  
telese šetrí priestor
- dobré odlučovanie častíc a vysoký  
prietok
- dobrá charakteristika regulácie  
s malou hysteréziou
- poistenie nastavených hodnôt  
aretáciou otočnej hlavice
- tlakový snímač (voliteľný)  
→ 3 / 1.8-15

Úprava stlačeného vzduchu, rad D, kov  
regulačné ventily

1.2

Všeobecné technické údaje																
veľkosť	Micro					Mini			Midi				Maxi			
pneumatické pripojenie	M5	M7	G1/8	QS4	QS6	G1/8	G1/4	G3/8	G1/4	G3/8	G1/2	G3/4	G1/2	G3/4	G1	
prevádzkové médium	stlačený vzduch					stlačený vzduch										
konštrukcia	priamo ovládaný membránový regulačný ventil					priamo ovládaný membránový regulačný ventil							nepriamo ovládaný piestový regulačný ventil			
													priamo ovládaný membránový regulačný ventil			
spôsob upevnenia	s príslušenstvom					s príslušenstvom										
	montáž do vedenia					montáž do vedenia										
	montáž do panelu					montáž do panelu										
montážna poloha	zvislá ±5°					zvislá ±5°										
jemnosť filtra [µm]	5					5 alebo 40										
max. tlaková hysterézia [bar]	0,3					0,2							0,4			
rozsah regulácie tlaku [bar]	0,5 ... 7					0,5 ... 7							0,5 ... 12			
indikácia tlaku	s manometrom					s manometrom										
	závit M5 pripravený					závit G1/8 pripravený			závit G1/4 pripravený				závit G1/4 pripravený			
max. množstvo kondenzátu [cm <sup>3</sup> ]	3					22			43				80 <sup>1)</sup>			
vstupný tlak [bar]																
odlučovanie kondenzátu	ručné		1 ... 10			1 ... 16										
	poloautomatické		1 ... 10			-										
	automatické		-			1,5 ... 12										

1) Pri LFR/LFRS-...-DI-MAXI je max. množstvo kondenzátu 43 cm<sup>3</sup>.

# Regulačné ventily s filtrom LFR/LFRS, rad D

technické údaje

FESTO

Normálny menovitý prietok <sup>1)</sup> qnN [l/min]					
pripojenie	vnútorný závit		pripojovacia doska		
	M5	M7	G1/8	QS4	QS6
Micro					
LFR	110	280	410	150	410

1) merané pri p<sub>1</sub> = 10 bar, p<sub>2</sub> = 6 bar a Δp = 1 bar

Normálny menovitý prietok <sup>1)</sup> qnN [l/min]						
pripojenie	G1/8	G1/4	G3/8	G1/2	G3/4	G1
Mini						
LFR/LFRS-...-D-...	750	1 400	1 600	–	–	–
LFR/LFRS-...-D-7-...	900	1 500	1 700	–	–	–
LFR/LFRS-...-D-5M-...	650	1 200	1 350	–	–	–
Midi						
LFR/LFRS-...-D-...	–	2 000	3 100	3 400	3 400	–
LFR/LFRS-...-D-7-...	–	2 100	3 200	3 900	4 000	–
LFR/LFRS-...-D-5M-...	–	1 600	2 400	2 600	2 600	–
Maxi						
LFR/LFRS-...-D-...	–	–	–	9 400	9 700	10 000
LFR/LFRS-...-D-7-...	–	–	–	9 500	10 000	11 000
LFR/LFRS-...-D-5M-...	–	–	–	7 500	7 600	8 000
Maxi – priamo ovládaný membránový regulačný ventil s integrovanou funkciou spätného prúdenia						
LFR/LFRS-...-D-...-DI	–	–	–	4 500	6 800	7 000
LFR/LFRS-...-D-7-...-DI	–	–	–	7 600	7 700	7 800
LFR/LFRS-...-D-5M-...-DI	–	–	–	4 000	5 800	6 000

1) merané pri p<sub>1</sub> = 10 bar, p<sub>2</sub> = 6 bar a Δp = 1 bar

Hĺbka zaskrutkovania pripojovacích závitov [mm]					
pripojenie	M5	M7	G1/8	QS4	QS6
Micro					
v telese	5	6	–	–	–
v pripojovacích doskách	–	–	8	–	–

Podmienky okolia				
veľkosť	Micro	Mini	Midi	Maxi
teplota okolia	[°C] –10 ... +60			
teplota média	[°C] –10 ... +60			
odolnosť proti korózii	KBK <sup>1)</sup> 2			

1) Trieda odolnosti proti korózii 2 podľa normy Festo 940 070  
Konštrukčné diely s miernymi nárokmi na odolnosť proti korózii. Vonkajšie viditeľné časti s požiadavkami predovšetkým na vzhľad povrchu, ktorý je vystavený priamemu kontaktu s okolitou pre priemysel bežnou atmosférou prípadne médiami, ako sú chladiace látky a mazivá.

# Regulačné ventily s filtrom LFR/LFRS, rad D

technické údaje

FESTO

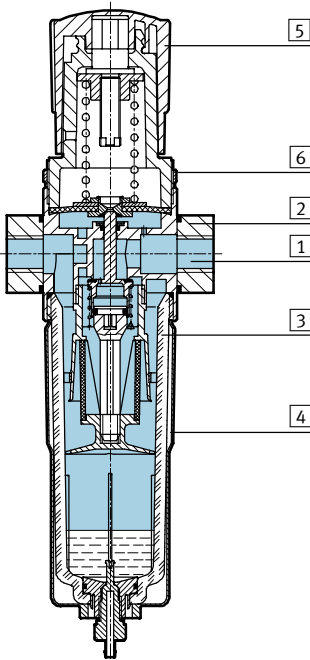
Úprava stlačeného vzduchu, rad D, kov  
regulačné ventily

1.2

Hmotnosti [g]						
veľkosť	Micro		Mini	Midi	Maxi	
	vnútorný závit	pripojovacia doska			pripojenie G $\frac{1}{2}$ , G $\frac{3}{4}$	pripojenie G1
s manometrom						
LFR-...	74	94	460	920	1 370	1 470
LFR-...-DI	-	-	-	-	1 670	1 670
LFRS-...	-	-	560	1 160	1 470	1 570
LFRS-...-DI	-	-	-	-	1 950	1 950
bez manometra						
LFR-...	64	84	410	830	1 300	1 400
LFR-...-DI	-	-	-	-	1 600	1 600
LFRS-...	-	-	510	1 070	1 400	1 500
LFRS-...-DI	-	-	-	-	1 880	1 880

## Materiály

funkčný rez



Regulačný ventil s filtrom	Micro	Mini/Midi/Maxi
1 teleso	tvárna hliníková zliatina	zinkový tlakový odliatok
2 pripojovacie dosky	tvárna hliníková zliatina	zinkový tlakový odliatok/hliník
3 nádobka	polykarbonát	polykarbonát
4 kovový ochranný kôš	-	hliník
5 regulačný ovládač	polyacetál	polyacetál
6 ryhovaná matica	tvárna hliníková zliatina	hliník
- tesnenia	nitrilkaučuk	nitrilkaučuk
poznámka o materiáli	-	vyhotovenia bez obsahu medi a PTFE → údaje pre objednávku

# Regulačné ventily s filtrom LFR/LFRS, rad D

technické údaje

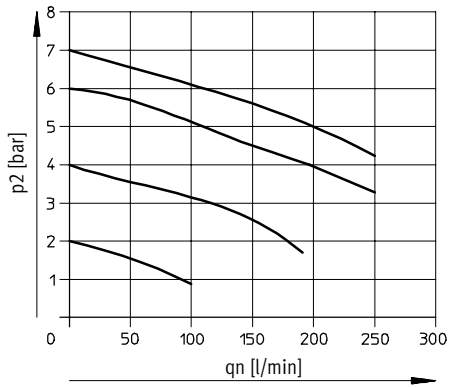
FESTO

Úprava stlačeného vzduchu, rad D, kov  
regulačné ventily

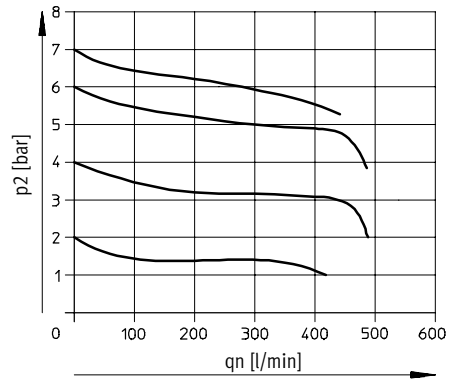
1.2

## Normálny menovitý prietok $q_n$ v závislosti od výstupného tlaku $p_2$

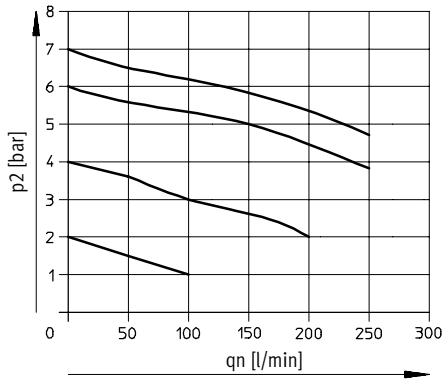
LFR-M5-...-MICRO



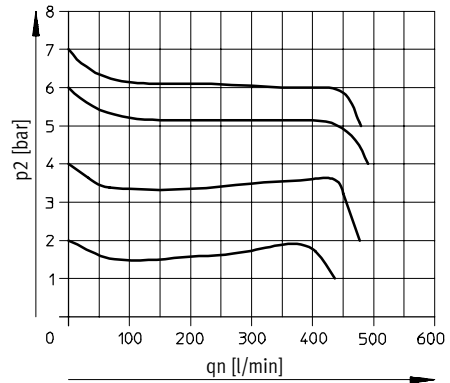
LFR-M7-...-MICRO B



LFR-QS4-...-MICRO



LFR-QS6-...-MICRO a LFR-1/8-...-MICRO



primárny tlak  $p_1 = 10$  bar

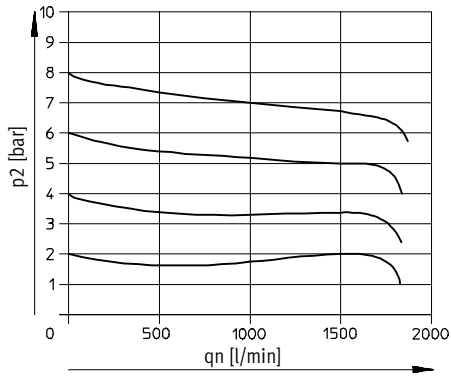
# Regulačné ventily s filtrom LFR/LFRS, rad D

technické údaje

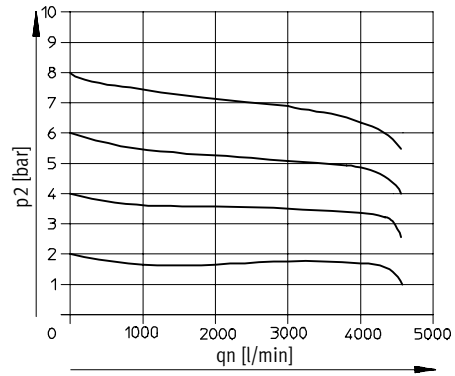
FESTO

## Normálny menovitý prietok $q_n$ v závislosti od výstupného tlaku $p_2$

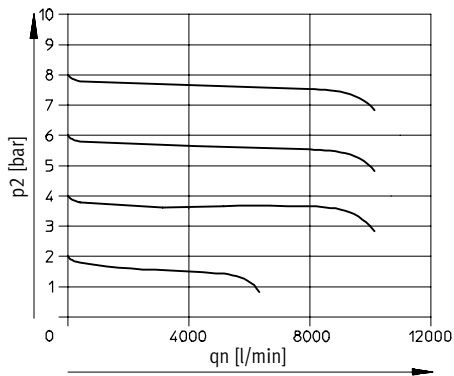
LFR/LFRS-1/4-D-MINI



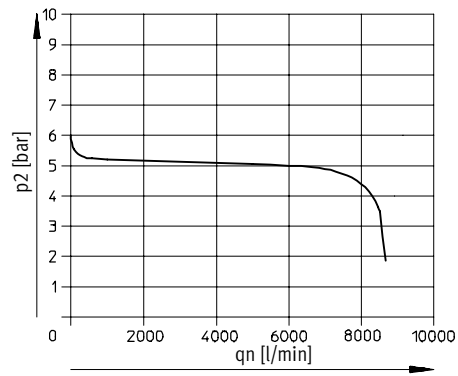
LFR/LFRS-1/2-D-MIDI



LFR/LFRS-1-D-MAXI



LFR/LFRS-1-D-DI-MAXI



primárny tlak  $p_1 = 10$  bar

# Regulačné ventily s filtrom LFR/LFRS, rad D

technické údaje

FESTO

**Rozmery** st'ahovanie CAD modelov → [www.festo.sk/engineering](http://www.festo.sk/engineering)

Micro

1 nástrčná spojka pre plastovú hadicu typ PP-3-NT      2 nástrčná spojka pre plastovú hadicu typ PP-4-NT      → smer prietoku

ručné odlučovanie kondenzátu      poloautomatické odlučovanie kondenzátu

Typ	B1	B2	D1	H1
LFR-M5-...-MICRO (H)	25	-	M5	-
LFR-M7-...-MICRO (H) B			M7	
LFR-1/8-...-MICRO (H)			G1/8	
LFR-QS4-...-MICRO (H)	45	~2,5	QS4	~8
LFR-QS6-...-MICRO (H)			QS6	~10

# Regulačné ventily s filtrom LFR/LFRS, rad D

technické údaje

FESTO

Úprava stlačeného vzduchu,  
rad D, kov  
regulačné ventily

1.2

**Rozmery** sťahovanie CAD modelov → [www.festo.sk/engineering](http://www.festo.sk/engineering)

Mini/Midi/Maxi

uzamykateľné

ručné odlučovanie kondenzátu      automatické odlučovanie kondenzátu

1 nástřná spojka pre plastovú hadicu typ PCN-4      2 kovový ochranný kôš      4 druhé pripojenie manometra      → smer prietoku

3 montážny rozmer

Typ	B1	B2	B3	B4	D1	D2 Ø	D3	D4	D5 Ø	D6 Ø
<b>Mini</b>										
LFR/LFRS-1/8-D-MINI (A)	64	52	40	76	G1/8	31	M4	M36x1,5	41	38
LFR/LFRS-1/4-D-MINI (A)					G1/4					
LFR/LFRS-3/8-D-MINI (A)	70				G3/8					
<b>Midi</b>										
LFR/LFRS-1/4-D-MIDI (A)	85	70	55	95	G1/4	50	M5	M52x1,5	50	52
LFR/LFRS-3/8-D-MIDI (A)					G3/8					
LFR/LFRS-1/2-D-MIDI (A)					G1/2					
LFR/LFRS-3/4-D-MIDI (A)					G3/4					
<b>Maxi</b>										
LFR/LFRS-1/2-D-MAXI (A)	96	80	66	107	G1/2	31	M5	M36x1,5	50	65
LFR/LFRS-1/2-D-DI-MAXI (A)						49		M52x1,5		
LFR/LFRS-3/4-D-MAXI (A)					G3/4	31		M36x1,5		
LFR/LFRS-3/4-D-DI-MAXI (A)						49		M52x1,5		
LFR/LFRS-1-D-MAXI (A)	116	91			G1	31	M36x1,5			
LFR/LFRS-1-D-DI-MAXI (A)						49	M52x1,5			



# Regulačné ventily s filtrom LFR/LFRS, rad D

FESTO

technické údaje

Typ	H1	H2	L1	L3	L4	L5 max.	L6	L7	L8	L9	T1	≈ 1	≈ 2	
<b>Mini</b>														
LFR/LFRS-1/8-D-MINI (A)	20	11	193	60	68	3	98	60	15	19	7	14	22	
LFR/LFRS-1/4-D-MINI (A)														
LFR/LFRS-3/8-D-MINI (A)														
<b>Midi</b>														
LFR/LFRS-1/4-D-MIDI (A)	32	22	250	80	99	5	130	60	15	19	8	14	24	
LFR/LFRS-3/8-D-MIDI (A)														
LFR/LFRS-1/2-D-MIDI (A)														
LFR/LFRS-3/4-D-MIDI (A)														
<b>Maxi</b>														
LFR/LFRS-1/2-D-MAXI (A)	32	22	252	90	82	4	111	60	15	19	8	14	24	
LFR/LFRS-1/2-D-DI-MAXI (A)			275		105		135							
LFR/LFRS-3/4-D-MAXI (A)			252		82		111							
LFR/LFRS-3/4-D-DI-MAXI (A)			275		105		135							
LFR/LFRS-1-D-MAXI (A)			40		252		82							111
LFR/LFRS-1-D-DI-MAXI (A)					275		105							135

Úprava stlačeného vzduchu, rad D, kov  
regulačné ventily

1.2

# Regulačné ventily s filtrom LFR/LFRS, rad D

technické údaje

FESTO

Údaje pre objednávku			
rozsah regulácie tlaku 0,5 ... 7 bar			
odlučovanie kondenzátu	veľkosť	prípojenie	jemnosť filtra 5 µm
			č. dielu typ
s manometrom			
ručné	Micro	bez prípojovacích dosiek so závitmi, prípojovací závit v telese	
		M5	526 273 LFR-M5-D-7-5M-MICRO
		M7	534 184 LFR-M7-D-7-5M-MICRO B
		s prípojovacími doskami so závitmi	
		G $\frac{1}{8}$	526 277 LFR- $\frac{1}{8}$ -D-7-5M-MICRO
		s prípojovacou doskou a nástrčným pripojením	
		QS4	526 289 LFR-QS4-D-7-5M-MICRO
		QS6	526 293 LFR-QS6-D-7-5M-MICRO
poloautomatické	Micro	bez prípojovacích dosiek so závitmi, prípojovací závit v telese	
		M5	526 274 LFR-M5-D-7-5M-MICRO-H
		M7	534 185 LFR-M7-D-7-5M-MICRO-H B
		s prípojovacími doskami so závitmi	
		G $\frac{1}{8}$	526 278 LFR- $\frac{1}{8}$ -D-7-5M-MICRO-H
		s prípojovacou doskou a nástrčným pripojením	
		QS4	526 290 LFR-QS4-D-7-5M-MICRO-H
		QS6	526 294 LFR-QS6-D-7-5M-MICRO-H
bez manometra			
ručné	Micro	bez prípojovacích dosiek so závitmi, prípojovací závit v telese	
		M5	526 275 LFR-M5-D-7-0-5M-MICRO
		M7	534 186 LFR-M7-D-7-0-5M-MICRO B
		s prípojovacími doskami so závitmi	
		G $\frac{1}{8}$	526 279 LFR- $\frac{1}{8}$ -D-7-0-5M-MICRO
		s prípojovacou doskou a nástrčným pripojením	
		QS4	526 291 LFR-QS4-D-7-0-5M-MICRO
		QS6	526 295 LFR-QS6-D-7-0-5M-MICRO
poloautomatické	Micro	bez prípojovacích dosiek so závitmi, prípojovací závit v telese	
		M5	526 276 LFR-M5-D-7-0-5M-MICRO-H
		M7	534 187 LFR-M7-D-7-0-5M-MICRO-H B
		s prípojovacími doskami so závitmi	
		G $\frac{1}{8}$	526 280 LFR- $\frac{1}{8}$ -D-7-0-5M-MICRO-H
		s prípojovacou doskou a nástrčným pripojením	
		QS4	526 292 LFR-QS4-D-7-0-5M-MICRO-H
		QS6	526 296 LFR-QS6-D-7-0-5M-MICRO-H

# Regulačné ventily s filtrom LFR/LFRS, rad D

technické údaje

FESTO

Údaje pre objednávku							
rozsah regulácie tlaku 0,5 ... 12 bar, kovový ochranný kôš							
odlučovanie kondenzátu	veľkosť	pripojenie	jemnosť filtra 5 µm		jemnosť filtra 40 µm		
			č. dielu	typ	č. dielu	typ	
<b>s manometrom</b>							
ručné	Mini	G $\frac{1}{8}$	162 718	LFR- $\frac{1}{8}$ -D-5M-MINI	159 630	LFR- $\frac{1}{8}$ -D-MINI	
		G $\frac{1}{4}$	162 719	LFR- $\frac{1}{4}$ -D-5M-MINI	159 631	LFR- $\frac{1}{4}$ -D-MINI	
		G $\frac{3}{8}$	162 720	LFR- $\frac{3}{8}$ -D-5M-MINI	162 682	LFR- $\frac{3}{8}$ -D-MINI	
	Midi	G $\frac{1}{4}$	186 483	LFR- $\frac{1}{4}$ -D-5M-MIDI	186 481	LFR- $\frac{1}{4}$ -D-MIDI	
		G $\frac{3}{8}$	162 721	LFR- $\frac{3}{8}$ -D-5M-MIDI	159 582	LFR- $\frac{3}{8}$ -D-MIDI	
		G $\frac{1}{2}$	162 722	LFR- $\frac{1}{2}$ -D-5M-MIDI	159 584	LFR- $\frac{1}{2}$ -D-MIDI	
		G $\frac{3}{4}$	162 723	LFR- $\frac{3}{4}$ -D-5M-MIDI	162 683	LFR- $\frac{3}{4}$ -D-MIDI	
	Maxi	G $\frac{1}{2}$	186 491	LFR- $\frac{1}{2}$ -D-5M-MAXI	186 489	LFR- $\frac{1}{2}$ -D-MAXI	
		G $\frac{3}{4}$	162 724	LFR- $\frac{3}{4}$ -D-5M-MAXI	159 632	LFR- $\frac{3}{4}$ -D-MAXI	
		G1	162 725	LFR-1-D-5M-MAXI	159 633	LFR-1-D-MAXI	
	<b>automatické</b>						
	ručné	Mini	G $\frac{1}{8}$	162 726	LFR- $\frac{1}{8}$ -D-5M-MINI-A	159 634	LFR- $\frac{1}{8}$ -D-MINI-A
G $\frac{1}{4}$			162 727	LFR- $\frac{1}{4}$ -D-5M-MINI-A	159 635	LFR- $\frac{1}{4}$ -D-MINI-A	
G $\frac{3}{8}$			162 728	LFR- $\frac{3}{8}$ -D-5M-MINI-A	162 684	LFR- $\frac{3}{8}$ -D-MINI-A	
Midi		G $\frac{1}{4}$	186 486	LFR- $\frac{1}{4}$ -D-5M-MIDI-A	186 484	LFR- $\frac{1}{4}$ -D-MIDI-A	
		G $\frac{3}{8}$	162 729	LFR- $\frac{3}{8}$ -D-5M-MIDI-A	159 583	LFR- $\frac{3}{8}$ -D-MIDI-A	
		G $\frac{1}{2}$	162 730	LFR- $\frac{1}{2}$ -D-5M-MIDI-A	159 585	LFR- $\frac{1}{2}$ -D-MIDI-A	
		G $\frac{3}{4}$	162 731	LFR- $\frac{3}{4}$ -D-5M-MIDI-A	162 685	LFR- $\frac{3}{4}$ -D-MIDI-A	
Maxi		G $\frac{1}{2}$	186 494	LFR- $\frac{1}{2}$ -D-5M-MAXI-A	186 492	LFR- $\frac{1}{2}$ -D-MAXI-A	
		G $\frac{3}{4}$	162 732	LFR- $\frac{3}{4}$ -D-5M-MAXI-A	159 636	LFR- $\frac{3}{4}$ -D-MAXI-A	
		G1	162 733	LFR-1-D-5M-MAXI-A	159 637	LFR-1-D-MAXI-A	
<b>bez manometra</b>							
ručné		Mini	G $\frac{1}{8}$	192 610	LFR- $\frac{1}{8}$ -D-5M-O-MINI <sup>1)</sup>	162 686	LFR- $\frac{1}{8}$ -D-O-MINI <sup>1)</sup>
	G $\frac{1}{4}$		192 611	LFR- $\frac{1}{4}$ -D-5M-O-MINI <sup>1)</sup>	162 687	LFR- $\frac{1}{4}$ -D-O-MINI <sup>1)</sup>	
	G $\frac{3}{8}$		192 612	LFR- $\frac{3}{8}$ -D-5M-O-MINI <sup>1)</sup>	162 688	LFR- $\frac{3}{8}$ -D-O-MINI <sup>1)</sup>	
	Midi	G $\frac{1}{4}$	192 613	LFR- $\frac{1}{4}$ -D-5M-O-MIDI <sup>1)</sup>	186 482	LFR- $\frac{1}{4}$ -D-O-MIDI <sup>1)</sup>	
		G $\frac{3}{8}$	192 614	LFR- $\frac{3}{8}$ -D-5M-O-MIDI <sup>1)</sup>	162 689	LFR- $\frac{3}{8}$ -D-O-MIDI <sup>1)</sup>	
		G $\frac{1}{2}$	192 615	LFR- $\frac{1}{2}$ -D-5M-O-MIDI <sup>1)</sup>	162 690	LFR- $\frac{1}{2}$ -D-O-MIDI <sup>1)</sup>	
		G $\frac{3}{4}$	192 616	LFR- $\frac{3}{4}$ -D-5M-O-MIDI <sup>1)</sup>	162 691	LFR- $\frac{3}{4}$ -D-O-MIDI <sup>1)</sup>	
	Maxi	G $\frac{1}{2}$	192 617	LFR- $\frac{1}{2}$ -D-5M-O-MAXI <sup>1)</sup>	186 490	LFR- $\frac{1}{2}$ -D-O-MAXI <sup>1)</sup>	
		G $\frac{3}{4}$	192 618	LFR- $\frac{3}{4}$ -D-5M-O-MAXI <sup>1)</sup>	162 692	LFR- $\frac{3}{4}$ -D-O-MAXI <sup>1)</sup>	
		G1	192 619	LFR-1-D-5M-O-MAXI <sup>1)</sup>	162 693	LFR-1-D-O-MAXI <sup>1)</sup>	
	<b>automatické</b>						
	ručné	Mini	G $\frac{1}{8}$	192 620	LFR- $\frac{1}{8}$ -D-5M-O-MINI-A <sup>1)</sup>	162 694	LFR- $\frac{1}{8}$ -D-O-MINI-A <sup>1)</sup>
G $\frac{1}{4}$			192 621	LFR- $\frac{1}{4}$ -D-5M-O-MINI-A <sup>1)</sup>	162 695	LFR- $\frac{1}{4}$ -D-O-MINI-A <sup>1)</sup>	
G $\frac{3}{8}$			192 622	LFR- $\frac{3}{8}$ -D-5M-O-MINI-A <sup>1)</sup>	162 696	LFR- $\frac{3}{8}$ -D-O-MINI-A <sup>1)</sup>	
Midi		G $\frac{1}{4}$	192 623	LFR- $\frac{1}{4}$ -D-5M-O-MIDI-A <sup>1)</sup>	186 485	LFR- $\frac{1}{4}$ -D-O-MIDI-A <sup>1)</sup>	
		G $\frac{3}{8}$	192 624	LFR- $\frac{3}{8}$ -D-5M-O-MIDI-A <sup>1)</sup>	162 697	LFR- $\frac{3}{8}$ -D-O-MIDI-A <sup>1)</sup>	
		G $\frac{1}{2}$	192 625	LFR- $\frac{1}{2}$ -D-5M-O-MIDI-A <sup>1)</sup>	162 698	LFR- $\frac{1}{2}$ -D-O-MIDI-A <sup>1)</sup>	
		G $\frac{3}{4}$	192 626	LFR- $\frac{3}{4}$ -D-5M-O-MIDI-A <sup>1)</sup>	162 699	LFR- $\frac{3}{4}$ -D-O-MIDI-A <sup>1)</sup>	
Maxi		G $\frac{1}{2}$	192 627	LFR- $\frac{1}{2}$ -D-5M-O-MAXI-A <sup>1)</sup>	186 493	LFR- $\frac{1}{2}$ -D-O-MAXI-A <sup>1)</sup>	
		G $\frac{3}{4}$	192 628	LFR- $\frac{3}{4}$ -D-5M-O-MAXI-A <sup>1)</sup>	162 700	LFR- $\frac{3}{4}$ -D-O-MAXI-A <sup>1)</sup>	
		G1	192 629	LFR-1-D-5M-O-MAXI-A <sup>1)</sup>	162 701	LFR-1-D-O-MAXI-A <sup>1)</sup>	

1) bez obsahu meďi a PTFE

# Regulačné ventily s filtrom LFR/LFRS, rad D

technické údaje

FESTO

Údaje pre objednávku				
rozsah regulácie tlaku 0,5 ... 7 bar, kovový ochranný kôš				
odlučovanie kondenzátu	veľkosť	pripojenie	jemnosť filtra 40 µm	
			č. dielu	typ
s manometrom				
ručné	Mini	G $\frac{1}{8}$	162 702	LFR- $\frac{1}{8}$ -D-7-MINI
		G $\frac{1}{4}$	162 703	LFR- $\frac{1}{4}$ -D-7-MINI
		G $\frac{3}{8}$	162 704	LFR- $\frac{3}{8}$ -D-7-MINI
	Midi	G $\frac{1}{4}$	186 487	LFR- $\frac{1}{4}$ -D-7-MIDI
		G $\frac{3}{8}$	162 705	LFR- $\frac{3}{8}$ -D-7-MIDI
		G $\frac{1}{2}$	162 706	LFR- $\frac{1}{2}$ -D-7-MIDI
		G $\frac{3}{4}$	162 707	LFR- $\frac{3}{4}$ -D-7-MIDI
	Maxi	G $\frac{1}{2}$	186 495	LFR- $\frac{1}{2}$ -D-7-MAXI
		G $\frac{3}{4}$	162 708	LFR- $\frac{3}{4}$ -D-7-MAXI
G1		162 709	LFR-1-D-7-MAXI	
automatické				
ručné	Mini	G $\frac{1}{8}$	162 710	LFR- $\frac{1}{8}$ -D-7-MINI-A
		G $\frac{1}{4}$	162 711	LFR- $\frac{1}{4}$ -D-7-MINI-A
		G $\frac{3}{8}$	162 712	LFR- $\frac{3}{8}$ -D-7-MINI-A
	Midi	G $\frac{1}{4}$	186 488	LFR- $\frac{1}{4}$ -D-7-MIDI-A
		G $\frac{3}{8}$	162 713	LFR- $\frac{3}{8}$ -D-7-MIDI-A
		G $\frac{1}{2}$	162 714	LFR- $\frac{1}{2}$ -D-7-MIDI-A
		G $\frac{3}{4}$	162 715	LFR- $\frac{3}{4}$ -D-7-MIDI-A
	Maxi	G $\frac{1}{2}$	186 496	LFR- $\frac{1}{2}$ -D-7-MAXI-A
		G $\frac{3}{4}$	162 716	LFR- $\frac{3}{4}$ -D-7-MAXI-A
G1		162 717	LFR-1-D-7-MAXI-A	
bez manometra				
ručné	Mini	G $\frac{1}{8}$	192 590	LFR- $\frac{1}{8}$ -D-7-O-MINI <sup>1)</sup>
		G $\frac{1}{4}$	192 591	LFR- $\frac{1}{4}$ -D-7-O-MINI <sup>1)</sup>
		G $\frac{3}{8}$	192 592	LFR- $\frac{3}{8}$ -D-7-O-MINI <sup>1)</sup>
	Midi	G $\frac{1}{4}$	192 593	LFR- $\frac{1}{4}$ -D-7-O-MIDI <sup>1)</sup>
		G $\frac{3}{8}$	192 594	LFR- $\frac{3}{8}$ -D-7-O-MIDI <sup>1)</sup>
		G $\frac{1}{2}$	192 595	LFR- $\frac{1}{2}$ -D-7-O-MIDI <sup>1)</sup>
		G $\frac{3}{4}$	192 596	LFR- $\frac{3}{4}$ -D-7-O-MIDI <sup>1)</sup>
	Maxi	G $\frac{1}{2}$	192 597	LFR- $\frac{1}{2}$ -D-7-O-MAXI <sup>1)</sup>
		G $\frac{3}{4}$	192 598	LFR- $\frac{3}{4}$ -D-7-O-MAXI <sup>1)</sup>
G1		192 599	LFR-1-D-7-O-MAXI <sup>1)</sup>	
automatické				
ručné	Mini	G $\frac{1}{8}$	192 600	LFR- $\frac{1}{8}$ -D-7-O-MINI-A <sup>1)</sup>
		G $\frac{1}{4}$	192 601	LFR- $\frac{1}{4}$ -D-7-O-MINI-A <sup>1)</sup>
		G $\frac{3}{8}$	192 602	LFR- $\frac{3}{8}$ -D-7-O-MINI-A <sup>1)</sup>
	Midi	G $\frac{1}{4}$	192 603	LFR- $\frac{1}{4}$ -D-7-O-MIDI-A <sup>1)</sup>
		G $\frac{3}{8}$	192 604	LFR- $\frac{3}{8}$ -D-7-O-MIDI-A <sup>1)</sup>
		G $\frac{1}{2}$	192 605	LFR- $\frac{1}{2}$ -D-7-O-MIDI-A <sup>1)</sup>
		G $\frac{3}{4}$	192 606	LFR- $\frac{3}{4}$ -D-7-O-MIDI-A <sup>1)</sup>
	Maxi	G $\frac{1}{2}$	192 607	LFR- $\frac{1}{2}$ -D-7-O-MAXI-A <sup>1)</sup>
		G $\frac{3}{4}$	192 608	LFR- $\frac{3}{4}$ -D-7-O-MAXI-A <sup>1)</sup>
G1		192 609	LFR-1-D-7-O-MAXI-A <sup>1)</sup>	

1) bez obsahu medi a PTFE

# Regulačné ventily s filtrom LFR/LFRS, rad D

technické údaje

FESTO

Údaje pre objednávku						
rozsah regulácie tlaku 0,5 ... 12 bar, priamo ovládaný membránový regulačný ventil s integrovanou funkciou spätného prúdenia						
odlučovanie kondenzátu	veľkosť	pripojenie	jemnosť filtra 5 µm		jemnosť filtra 40 µm	
			č. dielu	typ	č. dielu	typ
s manometrom						
ručné	Maxi	G $\frac{1}{2}$	192 370	LFR- $\frac{1}{2}$ -D-5M-DI-MAXI	192 368	LFR- $\frac{1}{2}$ -D-DI-MAXI
		G $\frac{3}{4}$	192 376	LFR- $\frac{3}{4}$ -D-5M-DI-MAXI	192 374	LFR- $\frac{3}{4}$ -D-DI-MAXI
		G1	192 382	LFR-1-D-5M-DI-MAXI	192 380	LFR-1-D-DI-MAXI
automatické	Maxi	G $\frac{1}{2}$	192 388	LFR- $\frac{1}{2}$ -D-5M-DI-MAXI-A	192 386	LFR- $\frac{1}{2}$ -D-DI-MAXI-A
		G $\frac{3}{4}$	192 394	LFR- $\frac{3}{4}$ -D-5M-DI-MAXI-A	192 392	LFR- $\frac{3}{4}$ -D-DI-MAXI-A
		G1	192 400	LFR-1-D-5M-DI-MAXI-A	192 398	LFR-1-D-DI-MAXI-A
bez manometra						
ručné	Maxi	G $\frac{1}{2}$	192 371	LFR- $\frac{1}{2}$ -D-5M-O-DI-MAXI	192 369	LFR- $\frac{1}{2}$ -D-O-DI-MAXI
		G $\frac{3}{4}$	192 377	LFR- $\frac{3}{4}$ -D-5M-O-DI-MAXI	192 375	LFR- $\frac{3}{4}$ -D-O-DI-MAXI
		G1	192 383	LFR-1-D-5M-O-DI-MAXI	192 381	LFR-1-D-O-DI-MAXI
automatické	Maxi	G $\frac{1}{2}$	192 389	LFR- $\frac{1}{2}$ -D-5M-O-DI-MAXI-A	192 387	LFR- $\frac{1}{2}$ -D-O-DI-MAXI-A
		G $\frac{3}{4}$	192 395	LFR- $\frac{3}{4}$ -D-5M-O-DI-MAXI-A	192 393	LFR- $\frac{3}{4}$ -D-O-DI-MAXI-A
		G1	192 401	LFR-1-D-5M-O-DI-MAXI-A	192 399	LFR-1-D-O-DI-MAXI-A

Údaje pre objednávku						
rozsah regulácie tlaku 0,5 ... 7 bar, priamo ovládaný membránový regulačný ventil s integrovanou funkciou spätného prúdenia						
odlučovanie kondenzátu	veľkosť	pripojenie	jemnosť filtra 5 µm		jemnosť filtra 40 µm	
			č. dielu	typ	č. dielu	typ
s manometrom						
ručné	Maxi	G $\frac{1}{2}$	-		192 372	LFR- $\frac{1}{2}$ -D-7-DI-MAXI
		G $\frac{3}{4}$	-		192 378	LFR- $\frac{3}{4}$ -D-7-DI-MAXI
		G1	-		192 384	LFR-1-D-7-DI-MAXI
automatické	Maxi	G $\frac{1}{2}$	-		192 390	LFR- $\frac{1}{2}$ -D-7-DI-MAXI-A
		G $\frac{3}{4}$	-		192 396	LFR- $\frac{3}{4}$ -D-7-DI-MAXI-A
		G1	-		192 402	LFR-1-D-7-DI-MAXI-A
bez manometra						
ručné	Maxi	G $\frac{1}{2}$	-		192 373	LFR- $\frac{1}{2}$ -D-7-O-DI-MAXI
		G $\frac{3}{4}$	-		192 379	LFR- $\frac{3}{4}$ -D-7-O-DI-MAXI
		G1	-		192 385	LFR-1-D-7-O-DI-MAXI
automatické	Maxi	G $\frac{1}{2}$	-		192 391	LFR- $\frac{1}{2}$ -D-7-O-DI-MAXI-A
		G $\frac{3}{4}$	-		192 397	LFR- $\frac{3}{4}$ -D-7-O-DI-MAXI-A
		G1	-		192 403	LFR-1-D-7-O-DI-MAXI-A

Úprava stlačeného vzduchu, rad D, kov  
regulačné ventily

1.2

# Regulačné ventily s filtrom LFR/LFRS, rad D

technické údaje

FESTO

Údaje pre objednávku						
rozsah regulácie tlaku 0,5 ... 12 bar, uzamykateľné						
odlučovanie kondenzátu	veľkosť	pripojenie	jemnosť filtra 5 µm		jemnosť filtra 40 µm	
			č. dielu	typ	č. dielu	typ
s manometrom						
ručné	Mini	G $\frac{1}{8}$	194 704	LFRS- $\frac{1}{8}$ -D-5M-MINI	194 696	LFRS- $\frac{1}{8}$ -D-MINI
		G $\frac{1}{4}$	194 716	LFRS- $\frac{1}{4}$ -D-5M-MINI	194 708	LFRS- $\frac{1}{4}$ -D-MINI
		G $\frac{3}{8}$	194 728	LFRS- $\frac{3}{8}$ -D-5M-MINI	194 720	LFRS- $\frac{3}{8}$ -D-MINI
	Midi	G $\frac{1}{4}$	194 740	LFRS- $\frac{1}{4}$ -D-5M-MIDI	194 732	LFRS- $\frac{1}{4}$ -D-MIDI
		G $\frac{3}{8}$	194 752	LFRS- $\frac{3}{8}$ -D-5M-MIDI	194 744	LFRS- $\frac{3}{8}$ -D-MIDI
		G $\frac{1}{2}$	194 764	LFRS- $\frac{1}{2}$ -D-5M-MIDI	194 756	LFRS- $\frac{1}{2}$ -D-MIDI
		G $\frac{3}{4}$	194 776	LFRS- $\frac{3}{4}$ -D-5M-MIDI	194 768	LFRS- $\frac{3}{4}$ -D-MIDI
	Maxi	G $\frac{1}{2}$	194 788	LFRS- $\frac{1}{2}$ -D-5M-MAXI	194 780	LFRS- $\frac{1}{2}$ -D-MAXI
		G $\frac{3}{4}$	194 800	LFRS- $\frac{3}{4}$ -D-5M-MAXI	194 792	LFRS- $\frac{3}{4}$ -D-MAXI
		G1	194 812	LFRS-1-D-5M-MAXI	194 804	LFRS-1-D-MAXI
	automatické					
	ručné	Mini	G $\frac{1}{8}$	194 706	LFRS- $\frac{1}{8}$ -D-5M-MINI-A	194 697
G $\frac{1}{4}$			194 718	LFRS- $\frac{1}{4}$ -D-5M-MINI-A	194 709	LFRS- $\frac{1}{4}$ -D-MINI-A
G $\frac{3}{8}$			194 730	LFRS- $\frac{3}{8}$ -D-5M-MINI-A	194 721	LFRS- $\frac{3}{8}$ -D-MINI-A
Midi		G $\frac{1}{4}$	194 742	LFRS- $\frac{1}{4}$ -D-5M-MIDI-A	194 733	LFRS- $\frac{1}{4}$ -D-MIDI-A
		G $\frac{3}{8}$	194 754	LFRS- $\frac{3}{8}$ -D-5M-MIDI-A	194 745	LFRS- $\frac{3}{8}$ -D-MIDI-A
		G $\frac{1}{2}$	194 766	LFRS- $\frac{1}{2}$ -D-5M-MIDI-A	194 757	LFRS- $\frac{1}{2}$ -D-MIDI-A
		G $\frac{3}{4}$	194 778	LFRS- $\frac{3}{4}$ -D-5M-MIDI-A	194 769	LFRS- $\frac{3}{4}$ -D-MIDI-A
Maxi		G $\frac{1}{2}$	194 790	LFRS- $\frac{1}{2}$ -D-5M-MAXI-A	194 781	LFRS- $\frac{1}{2}$ -D-MAXI-A
		G $\frac{3}{4}$	194 802	LFRS- $\frac{3}{4}$ -D-5M-MAXI-A	194 793	LFRS- $\frac{3}{4}$ -D-MAXI-A
		G1	194 814	LFRS-1-D-5M-MAXI-A	194 805	LFRS-1-D-MAXI-A
bez manometra						
ručné		Mini	G $\frac{1}{8}$	194 705	LFRS- $\frac{1}{8}$ -D-5M-O-MINI	194 698
	G $\frac{1}{4}$		194 717	LFRS- $\frac{1}{4}$ -D-5M-O-MINI	194 710	LFRS- $\frac{1}{4}$ -D-O-MINI
	G $\frac{3}{8}$		194 729	LFRS- $\frac{3}{8}$ -D-5M-O-MINI	194 722	LFRS- $\frac{3}{8}$ -D-O-MINI
	Midi	G $\frac{1}{4}$	194 741	LFRS- $\frac{1}{4}$ -D-5M-O-MIDI	194 734	LFRS- $\frac{1}{4}$ -D-O-MIDI
		G $\frac{3}{8}$	194 753	LFRS- $\frac{3}{8}$ -D-5M-O-MIDI	194 746	LFRS- $\frac{3}{8}$ -D-O-MIDI
		G $\frac{1}{2}$	194 765	LFRS- $\frac{1}{2}$ -D-5M-O-MIDI	194 758	LFRS- $\frac{1}{2}$ -D-O-MIDI
		G $\frac{3}{4}$	194 777	LFRS- $\frac{3}{4}$ -D-5M-O-MIDI	194 770	LFRS- $\frac{3}{4}$ -D-O-MIDI
	Maxi	G $\frac{1}{2}$	194 789	LFRS- $\frac{1}{2}$ -D-5M-O-MAXI	194 782	LFRS- $\frac{1}{2}$ -D-O-MAXI
		G $\frac{3}{4}$	194 801	LFRS- $\frac{3}{4}$ -D-5M-O-MAXI	194 794	LFRS- $\frac{3}{4}$ -D-O-MAXI
		G1	194 813	LFRS-1-D-5M-O-MAXI	194 806	LFRS-1-D-O-MAXI
	automatické					
	ručné	Mini	G $\frac{1}{8}$	194 707	LFRS- $\frac{1}{8}$ -D-5M-O-MINI-A	194 699
G $\frac{1}{4}$			194 719	LFRS- $\frac{1}{4}$ -D-5M-O-MINI-A	194 711	LFRS- $\frac{1}{4}$ -D-O-MINI-A
G $\frac{3}{8}$			194 731	LFRS- $\frac{3}{8}$ -D-5M-O-MINI-A	194 723	LFRS- $\frac{3}{8}$ -D-O-MINI-A
Midi		G $\frac{1}{4}$	194 743	LFRS- $\frac{1}{4}$ -D-5M-O-MIDI-A	194 735	LFRS- $\frac{1}{4}$ -D-O-MIDI-A
		G $\frac{3}{8}$	194 755	LFRS- $\frac{3}{8}$ -D-5M-O-MIDI-A	194 747	LFRS- $\frac{3}{8}$ -D-O-MIDI-A
		G $\frac{1}{2}$	194 767	LFRS- $\frac{1}{2}$ -D-5M-O-MIDI-A	194 759	LFRS- $\frac{1}{2}$ -D-O-MIDI-A
		G $\frac{3}{4}$	194 779	LFRS- $\frac{3}{4}$ -D-5M-O-MIDI-A	194 771	LFRS- $\frac{3}{4}$ -D-O-MIDI-A
Maxi		G $\frac{1}{2}$	194 791	LFRS- $\frac{1}{2}$ -D-5M-O-MAXI-A	194 783	LFRS- $\frac{1}{2}$ -D-O-MAXI-A
		G $\frac{3}{4}$	194 803	LFRS- $\frac{3}{4}$ -D-5M-O-MAXI-A	194 795	LFRS- $\frac{3}{4}$ -D-O-MAXI-A
		G1	194 815	LFRS-1-D-5M-O-MAXI-A	194 807	LFRS-1-D-O-MAXI-A

Úprava stlačeného vzduchu, rad D, kov  
regulačné ventily

1.2

# Regulačné ventily s filtrom LFR/LFRS, rad D

technické údaje

FESTO

Údaje pre objednávku				
rozsah regulácie tlaku 0,5 ... 7 bar, uzamykateľné				
odlučovanie kondenzátu	veľkosť	pripojenie	jemnosť filtra 40 µm	
			č. dielu	typ
<b>s manometrom</b>				
ručné	Mini	G $\frac{1}{8}$	194 700	LFRS- $\frac{1}{8}$ -D-7-MINI
		G $\frac{1}{4}$	194 712	LFRS- $\frac{1}{4}$ -D-7-MINI
		G $\frac{3}{8}$	194 724	LFRS- $\frac{3}{8}$ -D-7-MINI
	Midi	G $\frac{1}{4}$	194 736	LFRS- $\frac{1}{4}$ -D-7-MIDI
		G $\frac{3}{8}$	194 748	LFRS- $\frac{3}{8}$ -D-7-MIDI
		G $\frac{1}{2}$	194 760	LFRS- $\frac{1}{2}$ -D-7-MIDI
		G $\frac{3}{4}$	194 772	LFRS- $\frac{3}{4}$ -D-7-MIDI
	Maxi	G $\frac{1}{2}$	194 784	LFRS- $\frac{1}{2}$ -D-7-MAXI
		G $\frac{3}{4}$	194 796	LFRS- $\frac{3}{4}$ -D-7-MAXI
		G1	194 808	LFRS-1-D-7-MAXI
<b>automatické</b>				
ručné	Mini	G $\frac{1}{8}$	194 702	LFRS- $\frac{1}{8}$ -D-7-MINI-A
		G $\frac{1}{4}$	194 714	LFRS- $\frac{1}{4}$ -D-7-MINI-A
		G $\frac{3}{8}$	194 726	LFRS- $\frac{3}{8}$ -D-7-MINI-A
	Midi	G $\frac{1}{4}$	194 738	LFRS- $\frac{1}{4}$ -D-7-MIDI-A
		G $\frac{3}{8}$	194 750	LFRS- $\frac{3}{8}$ -D-7-MIDI-A
		G $\frac{1}{2}$	194 762	LFRS- $\frac{1}{2}$ -D-7-MIDI-A
		G $\frac{3}{4}$	194 774	LFRS- $\frac{3}{4}$ -D-7-MIDI-A
	Maxi	G $\frac{1}{2}$	194 786	LFRS- $\frac{1}{2}$ -D-7-MAXI-A
		G $\frac{3}{4}$	194 798	LFRS- $\frac{3}{4}$ -D-7-MAXI-A
		G1	194 810	LFRS-1-D-7-MAXI-A
<b>bez manometra</b>				
ručné	Mini	G $\frac{1}{8}$	194 701	LFRS- $\frac{1}{8}$ -D-7-0-MINI
		G $\frac{1}{4}$	194 713	LFRS- $\frac{1}{4}$ -D-7-0-MINI
		G $\frac{3}{8}$	194 725	LFRS- $\frac{3}{8}$ -D-7-0-MINI
	Midi	G $\frac{1}{4}$	194 737	LFRS- $\frac{1}{4}$ -D-7-0-MIDI
		G $\frac{3}{8}$	194 749	LFRS- $\frac{3}{8}$ -D-7-0-MIDI
		G $\frac{1}{2}$	194 761	LFRS- $\frac{1}{2}$ -D-7-0-MIDI
		G $\frac{3}{4}$	194 773	LFRS- $\frac{3}{4}$ -D-7-0-MIDI
	Maxi	G $\frac{1}{2}$	194 785	LFRS- $\frac{1}{2}$ -D-7-0-MAXI
		G $\frac{3}{4}$	194 797	LFRS- $\frac{3}{4}$ -D-7-0-MAXI
		G1	194 809	LFRS-1-D-7-0-MAXI
<b>automatické</b>				
ručné	Mini	G $\frac{1}{8}$	194 703	LFRS- $\frac{1}{8}$ -D-7-0-MINI-A
		G $\frac{1}{4}$	194 715	LFRS- $\frac{1}{4}$ -D-7-0-MINI-A
		G $\frac{3}{8}$	194 727	LFRS- $\frac{3}{8}$ -D-7-0-MINI-A
	Midi	G $\frac{1}{4}$	194 739	LFRS- $\frac{1}{4}$ -D-7-0-MIDI-A
		G $\frac{3}{8}$	194 751	LFRS- $\frac{3}{8}$ -D-7-0-MIDI-A
		G $\frac{1}{2}$	194 763	LFRS- $\frac{1}{2}$ -D-7-0-MIDI-A
		G $\frac{3}{4}$	194 775	LFRS- $\frac{3}{4}$ -D-7-0-MIDI-A
	Maxi	G $\frac{1}{2}$	194 787	LFRS- $\frac{1}{2}$ -D-7-0-MAXI-A
		G $\frac{3}{4}$	194 799	LFRS- $\frac{3}{4}$ -D-7-0-MAXI-A
		G1	194 811	LFRS-1-D-7-0-MAXI-A

# Regulačné ventily s filtrom LFR/LFRS, rad D

technické údaje

FESTO

Úprava stlačeného vzduchu, rad D, kov  
regulačné ventily

1.2

Údaje pre objednávku						
rozsah regulácie tlaku 0,5 ... 12 bar, priamo ovládaný membránový regulačný ventil s integrovanou funkciou spätného prúdenia, uzamykateľné						
odlučovanie kondenzátu	veľkosť	pripojenie	jemnosť filtra 5 µm		jemnosť filtra 40 µm	
			č. dielu	typ	č. dielu	typ
s manometrom						
ručné	Maxi	G $\frac{1}{2}$	194 818	LFRS- $\frac{1}{2}$ -D-5M-DI-MAXI	194 816	LFRS- $\frac{1}{2}$ -D-DI-MAXI
		G $\frac{3}{4}$	194 824	LFRS- $\frac{3}{4}$ -D-5M-DI-MAXI	194 822	LFRS- $\frac{3}{4}$ -D-DI-MAXI
		G1	194 830	LFRS-1-D-5M-DI-MAXI	194 828	LFRS-1-D-DI-MAXI
automatické	Maxi	G $\frac{1}{2}$	194 836	LFRS- $\frac{1}{2}$ -D-5M-DI-MAXI-A	194 834	LFRS- $\frac{1}{2}$ -D-DI-MAXI-A
		G $\frac{3}{4}$	194 842	LFRS- $\frac{3}{4}$ -D-5M-DI-MAXI-A	194 840	LFRS- $\frac{3}{4}$ -D-DI-MAXI-A
		G1	194 848	LFRS-1-D-5M-DI-MAXI-A	194 846	LFRS-1-D-DI-MAXI-A
bez manometra						
ručné	Maxi	G $\frac{1}{2}$	194 819	LFRS- $\frac{1}{2}$ -D-5M-O-DI-MAXI	194 817	LFRS- $\frac{1}{2}$ -D-O-DI-MAXI
		G $\frac{3}{4}$	194 825	LFRS- $\frac{3}{4}$ -D-5M-O-DI-MAXI	194 823	LFRS- $\frac{3}{4}$ -D-O-DI-MAXI
		G1	194 831	LFRS-1-D-5M-O-DI-MAXI	194 829	LFRS-1-D-O-DI-MAXI
automatické	Maxi	G $\frac{1}{2}$	194 837	LFRS- $\frac{1}{2}$ -D-5M-O-DI-MAXI-A	194 835	LFRS- $\frac{1}{2}$ -D-O-DI-MAXI-A
		G $\frac{3}{4}$	194 843	LFRS- $\frac{3}{4}$ -D-5M-O-DI-MAXI-A	194 841	LFRS- $\frac{3}{4}$ -D-O-DI-MAXI-A
		G1	194 849	LFRS-1-D-5M-O-DI-MAXI-A	194 847	LFRS-1-D-O-DI-MAXI-A

Údaje pre objednávku						
rozsah regulácie tlaku 0,5 ... 7 bar, priamo ovládaný membránový regulačný ventil s integrovanou funkciou spätného prúdenia, uzamykateľné						
odlučovanie kondenzátu	veľkosť	pripojenie	jemnosť filtra 5 µm		jemnosť filtra 40 µm	
			č. dielu	typ	č. dielu	typ
s manometrom						
ručné	Maxi	G $\frac{1}{2}$	-		194 820	LFRS- $\frac{1}{2}$ -D-7-DI-MAXI
		G $\frac{3}{4}$	-		194 826	LFRS- $\frac{3}{4}$ -D-7-DI-MAXI
		G1	-		194 832	LFRS-1-D-7-DI-MAXI
automatické	Maxi	G $\frac{1}{2}$	-		194 838	LFRS- $\frac{1}{2}$ -D-7-DI-MAXI-A
		G $\frac{3}{4}$	-		194 844	LFRS- $\frac{3}{4}$ -D-7-DI-MAXI-A
		G1	-		194 850	LFRS-1-D-7-DI-MAXI-A
bez manometra						
ručné	Maxi	G $\frac{1}{2}$	-		194 821	LFRS- $\frac{1}{2}$ -D-7-O-DI-MAXI
		G $\frac{3}{4}$	-		194 827	LFRS- $\frac{3}{4}$ -D-7-O-DI-MAXI
		G1	-		194 833	LFRS-1-D-7-O-DI-MAXI
automatické	Maxi	G $\frac{1}{2}$	-		194 839	LFRS- $\frac{1}{2}$ -D-7-O-DI-MAXI-A
		G $\frac{3}{4}$	-		194 845	LFRS- $\frac{3}{4}$ -D-7-O-DI-MAXI-A
		G1	-		194 851	LFRS-1-D-7-O-DI-MAXI-A



# Filtre LF, rad D

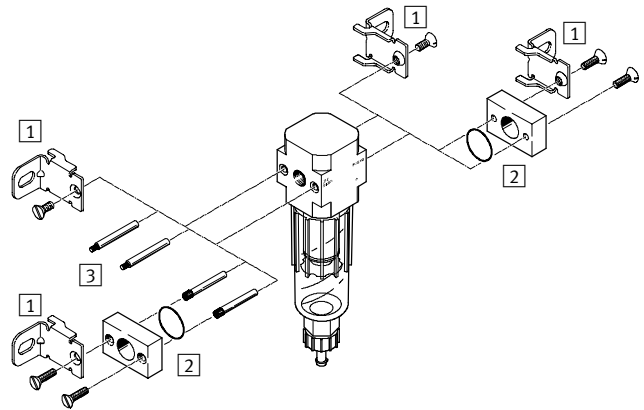
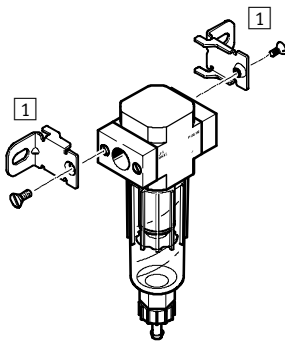
prehľad pripojiteľných komponentov



## Micro

jednotlivé zariadenie s pripojovacími doskami,  
pripojovací rozmer G1/8, QS4 alebo QS6

jednotlivé zariadenie bez pripojovacích dosiek, pre kombináciu zariadení na  
úpravu stlačeného vzduchu  
pripojovací rozmer M5 alebo M7 v telese



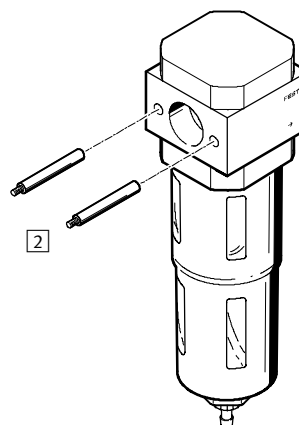
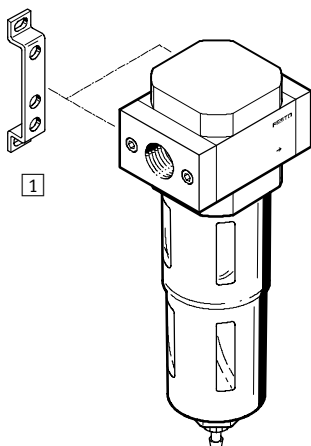
### Upevňovacie prvky a príslušenstvo

	jednotlivé zariadenie		kombinácia		→ strana
	s pripojovacími doskami	bez pripojovacích dosiek	s pripojovacími doskami	bez pripojovacích dosiek	
1 upevňovací uholník HFOE	■	■	■	■	3 / 1.8-8
2 prípojčná sada PBL	-	■	-	■	3 / 1.8-12
3 čap so závitom FRB	-	-	■	■	3 / 1.8-10

## Mini/Midi/Maxi

jednotlivé zariadenie s pripojovacími doskami

jednotlivé zariadenie bez pripojovacích dosiek, pre kombináciu zariadení na  
úpravu stlačeného vzduchu



### Upevňovacie prvky a príslušenstvo

	jednotlivé zariadenie		kombinácia		→ strana
	s pripojovacími doskami	bez pripojovacích dosiek	s pripojovacími doskami	bez pripojovacích dosiek	
1 upevňovací uholník HFOE	■	-	■	-	3 / 1.8-8
2 čap so závitom (obsiahnutý v dodávke) FRB	-	-	■	■	3 / 1.8-10

# Filtre LF, rad D

legenda k typovému značeniu

FESTO

LF – 1/4 – D – 5M – MIDI – A

### základná funkcia

LF	filter
----	--------

### pneumatické pripojenie

M5	závit M5
M7	závit M7
QS4	nástrčné pripojenie QS4
QS6	nástrčné pripojenie QS6
1/8	závit G1/8
1/4	závit G1/4
3/8	závit G3/8
1/2	závit G1/2
3/4	závit G3/4
1	závit G1

### konštrukčný rad

D	konštrukčný rad
---	-----------------

### jemnosť filtra

5M	5 µm
	40 µm

### veľkosť

MICRO	šírka modulu 25 mm (bez pripojovacích dosiek)
MINI	šírka modulu 40 mm (bez pripojovacích dosiek)
MIDI	šírka modulu 55 mm (bez pripojovacích dosiek)
MAXI	šírka modulu 66 mm (bez pripojovacích dosiek)

### odlučovanie kondenzátu

	ručné
H	poloautomatické
A	automatické

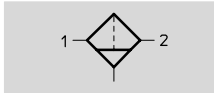
# Filtre LF, rad D

technické údaje

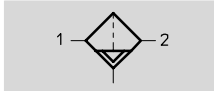
FESTO


funkcia


odlučovanie kondenzátu  
ručné




poloautomatické alebo automatické



 prietok  
170 ... 5 300 l/min

 teplotný rozsah  
-10 ... +60 °C

 vstupný tlak  
0 ... 16 bar



- dobré odlučovanie častíc a kondenzátu
- vysoký prietok pri nízkom poklese tlaku
- alternatívne filtračné vložky s 5 µm alebo 40 µm
- voliteľne s ručným alebo automatickým odlučovaním kondenzátu

Všeobecné technické údaje																
veľkosť	Micro					Mini			Midi				Maxi			
pneumatické pripojenie	M5	M7	G1/8	QS4	QS6	G1/8	G1/4	G3/8	G1/4	G3/8	G1/2	G3/4	G1/2	G3/4	G1	
prevádzkové médium	stlačený vzduch					stlačený vzduch										
konštrukcia	sintrovaný filter s odstredivým odlučovačom vody					sintrovaný filter s odstredivým odlučovačom vody										
spôsob upevnenia	s príslušenstvom					s príslušenstvom										
	montáž do vedenia					montáž do vedenia										
montážna poloha	zvislá ±5°					zvislá ±5°										
jemnosť filtra [µm]	5					5 alebo 40										
max. množstvo kondenzátu [cm <sup>3</sup> ]	3					22			43				80			
vstupný tlak [bar]																
odlučovanie kondenzátu	ručné	0 ... 10					0 ... 16									
	poloautomatické	1 ... 10					-									
	automatické	-					0 ... 12									

Normálny menovitý prietok <sup>1)</sup> qnN [l/min]						
pripojenie	vnútorný závit			pripojovacia doska		
	M5	M7		G1/8	QS4	QS6
Micro						
LF	170	280		290	170	280

1) Merané pri p<sub>1</sub> = 6 bar a Δp = 1 bar.  
Pre bezchybnú funkciu je potrebný minimálny prietok 125 l/min.

# Filtre LF, rad D

technické údaje

FESTO

Normálny menovitý prietok <sup>1)</sup> qnN [l/min]						
pripojenie	G1/8	G1/4	G3/8	G1/2	G3/4	G1
<b>Mini</b>						
LF...-D-...(-A)	1 000	1 200	1 400	–	–	–
LF...-D-5M-...(-A)	800	950	1 100	–	–	–
<b>Midi</b>						
LF...-D-...(-A)	–	1 900	2 700	3 000	3 000	–
LF...-D-5M-...(-A)	–	1 600	1 800	2 000	2 000	–
<b>Maxi</b>						
LF...-D-...(-A)	–	–	–	4 400	5 000	5 300
LF...-D-5M-...(-A)	–	–	–	3 700	3 600	3 800

- 1) Merané pri p<sub>1</sub> = 6 bar a Δp = 1 bar.  
Pre bezchybnú funkciu je potrebný minimálny prietok 125 l/min.

Hĺbka zaskrutkovania pripojovacích závitov [mm]					
pripojenie	M5	M7	G1/8	QS4	QS6
<b>Micro</b>					
v telese	5	6	–	–	–
v pripojovacích doskách	–	–	8	–	–

Podmienky okolia				
vel'kosť	Micro	Mini	Midi	Maxi
teplota okolia [°C]	–10 ... +60			
teplota média [°C]	–10 ... +60			
odolnosť proti korózii KBK <sup>1)</sup>	2			

- 1) Trieda odolnosti proti korózii 2 podľa normy Festo 940 070  
Konštrukčné diely s miernymi nárokmi na odolnosť proti korózii. Vonkajšie viditeľné časti s požiadavkami predovšetkým na vzhľad povrchu, ktorý je vystavený priamemu kontaktu s okolitou pre priemysel bežnou atmosférou prípadne médiami, ako sú chladiace látky a mazivá.

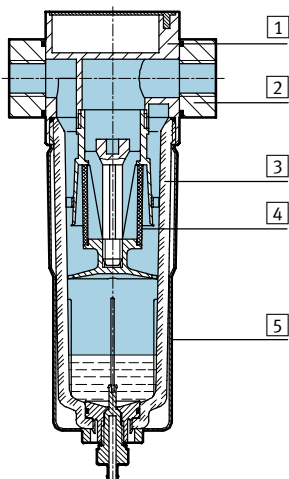
Hmotnosti [g]						
vel'kosť	Micro		Mini	Midi	Maxi	
	vnútorný závit	pripojovacia doska			pripojenie G1/2, G3/4	pripojenie G1
LF...	44	64	250	700	1 340	1 440

# Filtre LF, rad D

technické údaje

## Materiály

funkčný rez



filter	Micro	Mini/Midi/Maxi
1 teleso	tvárna hliníková zliatina	zinkový tlakový odliatok
2 prípojovacie dosky	tvárna hliníková zliatina	zinkový tlakový odliatok/hliník
3 nádobka	polykarbonát	polykarbonát
4 filtračná vložka	polyetylén	polyetylén
5 kovový ochranný kôš	–	hliník
– tesnenia	nitrilkaučuk	nitrilkaučuk

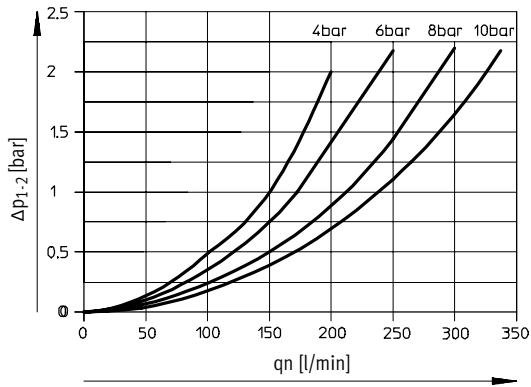
# Filtre LF, rad D

technické údaje

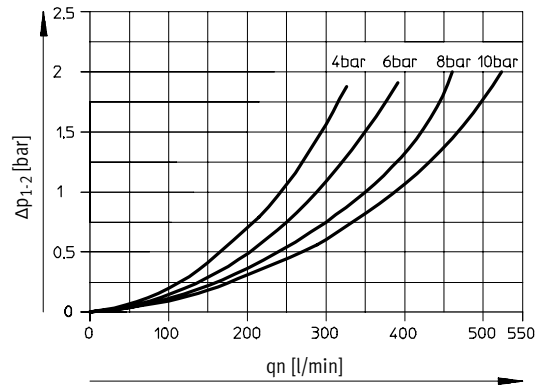


## Normálny menovitý prietok $q_n$ v závislosti od tlakovej diferencie $\Delta p_{1-2}$

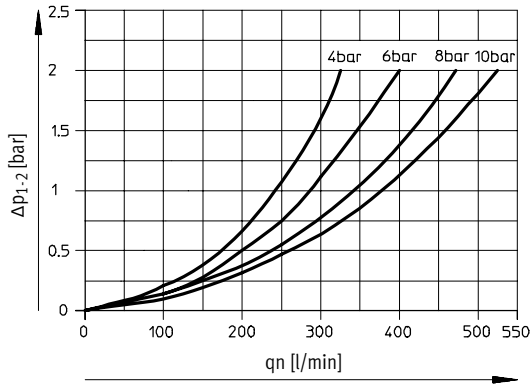
LF-M5-...-MICRO a LF-QS4-...-MICRO



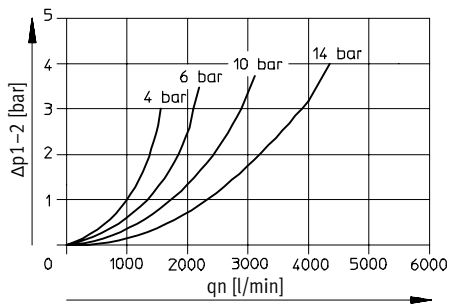
LF-1/8-...-MICRO



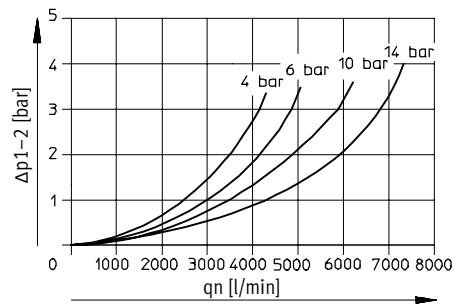
LF-M7-...-MICRO B a LF-QS6-...-MICRO



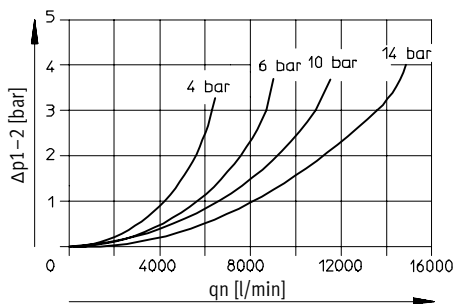
LF-1/4-D-MINI



LF-1/2-D-MIDI



LF-1-D-MAXI



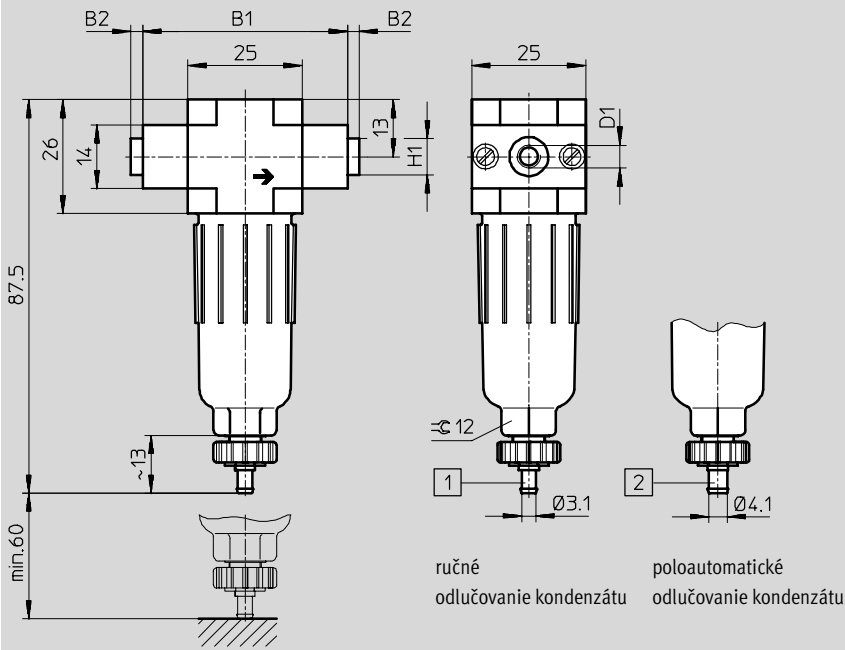
# Filtre LF, rad D

technické údaje

## Rozmery

st'ahovanie CAD modelov → [www.festo.sk/engineering](http://www.festo.sk/engineering)

Micro



1 nástrčná spojka pre plastovú hadicu typ PP-3-NT

2 nástrčná spojka pre plastovú hadicu typ PP-4-NT

→ smer prietoku

typ	B1	B2	D1	H1
LF-M5-D-7-5M-MICRO (H)	25	-	M5	-
LF-M7-D-7-5M-MICRO (H) B			M7	
LF-1/8-D-7-5M-MICRO (H)			G1/8	
LF-QS4-D-7-5M-MICRO (H)	45	~2,5	QS4	~8
LF-QS6-D-7-5M-MICRO (H)			QS6	~10

# Filtre LF, rad D

technické údaje



**Rozmery** sťahovanie CAD modelov → [www.festo.sk/engineering](http://www.festo.sk/engineering)

Mini/Midi/Maxi

s pripojovacími doskami so závitmi bez pripojovacích dosiek so závitmi

1 nástrčná spojka pre plastovú hadicu typ PCN-4      2 kovový ochranný kôš      4 čap so závitom (vymeniteľný)      → smer prietoku

3 montážny rozmer

ručné odlučovanie kondenzátu      automatické odlučovanie kondenzátu

typ	B1	B2	B3	B4	B5	D1	D2	D3	D6	H1	H2	L1	L2	L3	L8	L9	T1	T2	≅ 2
<b>Mini</b>																			
LF-1/8-D-MINI	64	52	40	30	-	G1/8	-	M4	38	20	11	144	124	60	15	19	7	-	22
LF-1/4-D-MINI						G1/4													
LF-3/8-D-MINI	70	-	-	-	-	G3/8	11	-	-	-	-	-	-	-	-	-	-	-	-
LF-D-MINI						5,8													
<b>Midi</b>																			
LF-1/4-D-MIDI	85	70	55	43	-	G1/4	-	M5	52	32	22	179	151	80	15	19	8	-	24
LF-3/8-D-MIDI						G3/8													
LF-1/2-D-MIDI	-	-	-	-	-	G1/2	24	-	-	-	-	-	-	-	-	-	-	-	-
LF-3/4-D-MIDI						G3/4													
LF-D-MIDI	6,8	G1																	
<b>Maxi</b>																			
LF-1/2-D-MAXI	96	80	66	46	-	G1/2	-	M5	65	32	22	203	170	90	15	19	8	-	24
LF-3/4-D-MAXI						G3/4													
LF-1-D-MAXI	116	91	-	-	-	G1	30	-	-	40	-	-	-	-	-	-	-	-	-
LF-D-MAXI						6,8													



# Filtre LF, rad D

technické údaje

FESTO

Údaje pre objednávku			
vstupný tlak 1 ... 10 bar			
odlučovanie kondenzátu	veľkosť	pripojenie	jemnosť filtra 5 µm
			č. dielu    typ
ručné	Micro	bez pripojovacích dosiek so závitmi, pripojovací závit v telese	
		M5	526 297    LF-M5-D-5M-MICRO
		M7	534 182    LF-M7-D-5M-MICRO B
		s pripojovacími doskami so závitmi	
		G <sup>1</sup> / <sub>8</sub>	526 299    LF- <sup>1</sup> / <sub>8</sub> -D-5M-MICRO
		s pripojovacou doskou a nástrčným pripojením	
		QS4	526 305    LF-QS4-D-5M-MICRO
	QS6	526 307    LF-QS6-D-5M-MICRO	
poloautomatické	Micro	bez pripojovacích dosiek so závitmi, pripojovací závit v telese	
		M5	526 298    LF-M5-D-5M-MICRO-H
		M7	534 183    LF-M7-D-5M-MICRO-H B
		s pripojovacími doskami so závitmi	
		G <sup>1</sup> / <sub>8</sub>	526 300    LF- <sup>1</sup> / <sub>8</sub> -D-5M-MICRO-H
		s pripojovacou doskou a nástrčným pripojením	
		QS4	526 306    LF-QS4-D-5M-MICRO-H
	QS6	526 308    LF-QS6-D-5M-MICRO-H	

Údaje pre objednávku					
vstupný tlak 0 ... 16 bar, kovový ochranný kôš					
odlučovanie kondenzátu	veľkosť	jemnosť filtra 5 µm		jemnosť filtra 40 µm	
		č. dielu	typ	č. dielu	typ
bez pripojovacích dosiek so závitmi					
ručné	Mini	192 557	LF-D-5M-MINI	192 551	LF-D-MINI
	Midi	192 558	LF-D-5M-MIDI	192 552	LF-D-MIDI
	Maxi	192 559	LF-D-5M-MAXI	192 553	LF-D-MAXI
automatické	Mini	192 560	LF-D-5M-MINI-A	192 554	LF-D-MINI-A
	Midi	192 561	LF-D-5M-MIDI-A	192 555	LF-D-MIDI-A
	Maxi	192 562	LF-D-5M-MAXI-A	192 556	LF-D-MAXI-A

Úprava stlačeného vzduchu, rad D, kov  
filtre

1.3

# Filtre LF, rad D

technické údaje

FESTO

Údaje pre objednávku							
vstupný tlak 0 ... 16 bar, kovový ochranný kôš							
odlučovanie kondenzátu	veľkosť	pripojenie	jemnosť filtra 5 µm		jemnosť filtra 40 µm		
			č. dielu	typ	č. dielu	typ	
s pripojovacími doskami so závitmi							
ručné	Mini	G $\frac{1}{8}$	162 610	LF- $\frac{1}{8}$ -D-5M-MINI	159 612	LF- $\frac{1}{8}$ -D-MINI	
		G $\frac{1}{4}$	162 611	LF- $\frac{1}{4}$ -D-5M-MINI	159 613	LF- $\frac{1}{4}$ -D-MINI	
		G $\frac{3}{8}$	162 612	LF- $\frac{3}{8}$ -D-5M-MINI	162 606	LF- $\frac{3}{8}$ -D-MINI	
	Midi	G $\frac{1}{4}$	186 460	LF- $\frac{1}{4}$ -D-5M-MIDI	186 459	LF- $\frac{1}{4}$ -D-MIDI	
		G $\frac{3}{8}$	162 613	LF- $\frac{3}{8}$ -D-5M-MIDI	159 576	LF- $\frac{3}{8}$ -D-MIDI	
		G $\frac{1}{2}$	162 614	LF- $\frac{1}{2}$ -D-5M-MIDI	159 578	LF- $\frac{1}{2}$ -D-MIDI	
		G $\frac{3}{4}$	162 615	LF- $\frac{3}{4}$ -D-5M-MIDI	162 607	LF- $\frac{3}{4}$ -D-MIDI	
	Maxi	G $\frac{1}{2}$	186 464	LF- $\frac{1}{2}$ -D-5M-MAXI	186 463	LF- $\frac{1}{2}$ -D-MAXI	
		G $\frac{3}{4}$	162 616	LF- $\frac{3}{4}$ -D-5M-MAXI	159 614	LF- $\frac{3}{4}$ -D-MAXI	
		G1	162 617	LF-1-D-5M-MAXI	159 615	LF-1-D-MAXI	
	automatické	Mini	G $\frac{1}{8}$	162 618	LF- $\frac{1}{8}$ -D-5M-MINI-A	159 616	LF- $\frac{1}{8}$ -D-MINI-A
			G $\frac{1}{4}$	162 619	LF- $\frac{1}{4}$ -D-5M-MINI-A	159 617	LF- $\frac{1}{4}$ -D-MINI-A
G $\frac{3}{8}$			162 620	LF- $\frac{3}{8}$ -D-5M-MINI-A	162 608	LF- $\frac{3}{8}$ -D-MINI-A	
Midi		G $\frac{1}{4}$	186 462	LF- $\frac{1}{4}$ -D-5M-MIDI-A	186 461	LF- $\frac{1}{4}$ -D-MIDI-A	
		G $\frac{3}{8}$	162 621	LF- $\frac{3}{8}$ -D-5M-MIDI-A	159 577	LF- $\frac{3}{8}$ -D-MIDI-A	
		G $\frac{1}{2}$	162 622	LF- $\frac{1}{2}$ -D-5M-MIDI-A	159 579	LF- $\frac{1}{2}$ -D-MIDI-A	
		G $\frac{3}{4}$	162 623	LF- $\frac{3}{4}$ -D-5M-MIDI-A	162 609	LF- $\frac{3}{4}$ -D-MIDI-A	
Maxi		G $\frac{1}{2}$	186 466	LF- $\frac{1}{2}$ -D-5M-MAXI-A	186 465	LF- $\frac{1}{2}$ -D-MAXI-A	
		G $\frac{3}{4}$	162 624	LF- $\frac{3}{4}$ -D-5M-MAXI-A	159 618	LF- $\frac{3}{4}$ -D-MAXI-A	
		G1	162 625	LF-1-D-5M-MAXI-A	159 619	LF-1-D-MAXI-A	

# Jemné a veľmi jemné filtre LFMA/LFMB, rad D

prehľad pripojiteľných komponentov

## Mini/Midi/Maxi

jednotlivé zariadenie s pripojovacími doskami

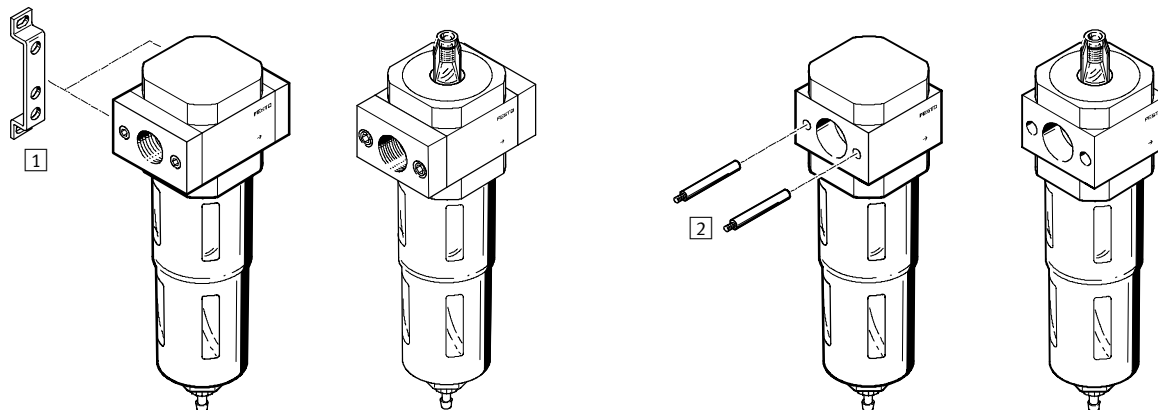
jednotlivé zariadenie bez pripojovacích dosiek, pre kombináciu zariadení na úpravu stlačeného vzduchu

bez indikácie tlakovej diferencie

s indikáciou tlakovej diferencie

bez indikácie tlakovej diferencie

s indikáciou tlakovej diferencie



## Upevňovacie prvky a príslušenstvo

	jednotlivé zariadenie		kombinácia		→ strana
	s pripojovacími doskami	bez pripojovacích dosiek	s pripojovacími doskami	bez pripojovacích dosiek	
1 upevňovací uholník HFOE	■	-	■	-	3 / 1.8-8
2 čap so závitom (obsiahnutý v dodávke) FRB	-	-	■	■	3 / 1.8-10

# Jemné a veľmi jemné filtre LFMA/LFMB, rad D

legenda k typovému značeniu


	LFMB	-	1/4	-	D	-	MIDI	-	DA	-	A
<b>základná funkcia</b>											
LFMA	veľmi jemný filter s jemnosťou 0,01 µm										
LFMB	jemný filter s jemnosťou 1 µm										
<b>pneumatické pripojenie</b>											
1/8	závit G1/8										
1/4	závit G1/4										
3/8	závit G3/8										
1/2	závit G1/2										
3/4	závit G3/4										
1	závit G1										
<b>konštrukčný rad</b>											
D	konštrukčný rad										
<b>veľkosť</b>											
MINI	šírka modulu 40 mm (bez pripojovacích dosiek)										
MIDI	šírka modulu 55 mm (bez pripojovacích dosiek)										
MAXI	šírka modulu 66 mm (bez pripojovacích dosiek)										
<b>snímanie výmeny filtra</b>											
	bez indikácie tlakovej diferencie										
DA	s indikáciou tlakovej diferencie										
<b>odlučovanie kondenzátu</b>											
	ručné										
A	automatické										

# Jemné a veľmi jemné filtre LFMA/LFMB, rad D

FESTO

technické údaje

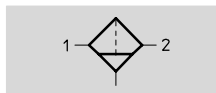
funkcia


 prietok  
130 ... 1 250 l/min


odlučovanie kondenzátu

ručné

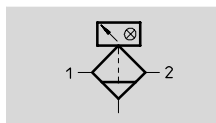
bez indikácie tlakovej diferencie



 teplotný rozsah  
-10 ... +60 °C

 vstupný tlak  
1 ... 16 bar

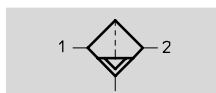
s indikáciou tlakovej diferencie



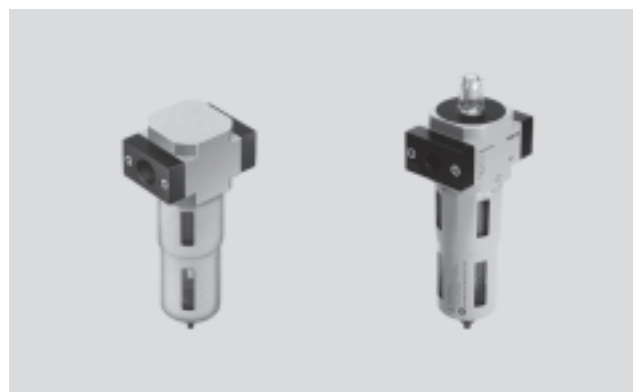
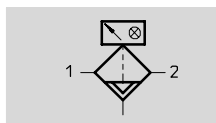
odlučovanie kondenzátu

automatické

bez indikácie tlakovej diferencie



s indikáciou tlakovej diferencie



- vysokoúčinný filter pre zvláštne použitia
- alternatívne filtračné vložky 0,01 µm alebo 1 µm
- kvalita vzduchu podľa normy DIN ISO 8573-1
- voliteľne s pripojovacími doskami so závitmi alebo bez nich
- vyhotovenie s ukazovateľom tlakovej diferencie pre optickú indikáciu znečistenia filtra

LFMA:  
DIN ISO trieda 1 pre čistočky:  
max. hustota častíc 0,1 mg/m<sup>3</sup>  
DIN ISO trieda 2 pre olejové hmly:  
max. hustota olejových častíc 0,1 mg/m<sup>3</sup>  
účinnosť filtra 99,9999%

LFMB:  
DIN ISO trieda 2 pre čistočky:  
max. hustota častíc 1 mg/m<sup>3</sup>  
DIN ISO trieda 3 pre olejové hmly:  
max. hustota olejových častíc 1 mg/m<sup>3</sup>  
účinnosť filtra 99,99%

Všeobecné technické údaje											
veľkosť	Mini			Midi				Maxi			
pneumatické pripojenie	G1/8	G1/4	G3/8	G1/4	G3/8	G1/2	G3/4	G1/2	G3/4	G1	
konštrukcia	filter s vláknami										
spôsob upevnenia	s príslušenstvom										
	montáž do vedenia										
montážna poloha	zvislá ±5°										
prevádzkové médium											
veľmi jemný filter LFMA	filtrovaný mazaný alebo nemazaný stlačený vzduch, jemnosť filtra 1 µm										
jemný filter LFMB	filtrovaný mazaný alebo nemazaný stlačený vzduch, jemnosť filtra 5 µm										
jemnosť filtra [µm]											
veľmi jemný filter LFMA	0,01										
jemný filter LFMB	1										
obsah zvyškového oleja [mg/m <sup>3</sup> ]											
veľmi jemný filter LFMA	≤0,01										
jemný filter LFMB	≤0,5										
vstupný tlak [bar]											
odlučovanie kondenzátu	ručné	1 ... 16									
	automatické	1,5 ... 12									
max. množstvo kondenzátu [cm <sup>3</sup> ]											
veľmi jemný filter LFMA / jemný filter LFMB	22			43				80			

# Jemné a veľmi jemné filtre LFMA/LFMB, rad D

technické údaje

FESTO

Normálny menovitý prietok <sup>1)</sup> qnN [l/min]										
pripojenie	Mini			Midi				Maxi		
	G1/8	G1/4	G3/8	G1/4	G3/8	G1/2	G3/4	G1/2	G3/4	G1
veľmi jemný filter LFMA	130	160	180	350	380	400	460	750	900	950
jemný filter LFMB	250	300	310	500	700	900	1 000	1 150	1 200	1 250

- 1) Merané pri  $p_1 = 6 \text{ bar}$  a  $\Delta p = 70 \text{ mbar}$ .  
Pre bezchybnú funkciu je potrebný minimálny prietok 125 l/min.

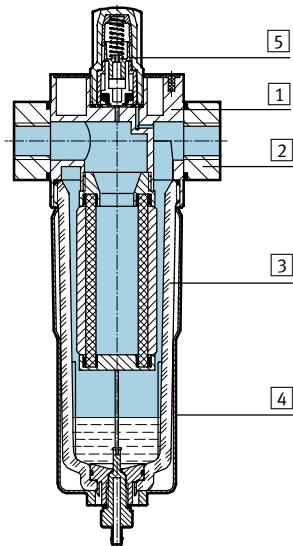
Podmienky okolia				
veľkosť		Mini	Midi	Maxi
teplota okolia	[°C]	-10 ... +60		
teplota média	[°C]	+1,5 ... +60		
odolnosť proti korózii	KBK <sup>1)</sup>	2		

- 1) Trieda odolnosti proti korózii 2 podľa normy Festo 940 070  
Konštrukčné diely s miernymi nárokmi na odolnosť proti korózii. Vonkajšie viditeľné časti s požiadavkami predovšetkým na vzhľad povrchu, ktorý je vystavený priamemu kontaktu s okolitou pre priemysel bežnou atmosférou prípadne médiami, ako sú chladiace látky a mazivá.

Hmotnosti [g]				
veľkosť		Mini	Midi	Maxi
bez indikácie tlakovej diferencie		250	650	1 200
s indikáciou tlakovej diferencie		368	834	1 340

## Materiály

funkčný rez



jemný a veľmi jemný filter		
1	teleso	zinkový tlakový odliatok
2	pripojovacie dosky	hliník
3	nádobka	polykarbonát
4	kovový ochranný kôš	hliník
5	teleso pri vyhotovení s indikáciou tlakovej diferencie	polykarbonát
-	tesnenia	nitrilkaučuk
-	poznámka o materiáli	bez obsahu medi a PTFE

# Jemné a veľmi jemné filtre LFMA/LFMB, rad D

technické údaje

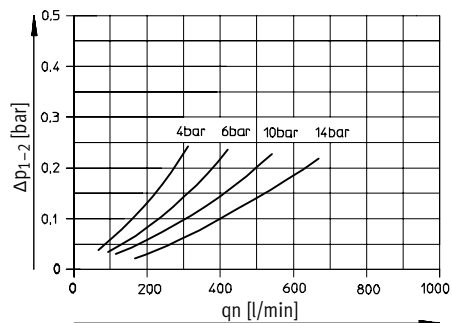
FESTO

## Normálny menovitý prietok $q_n$ v závislosti od tlakovej diferencie $\Delta p_{1-2}$

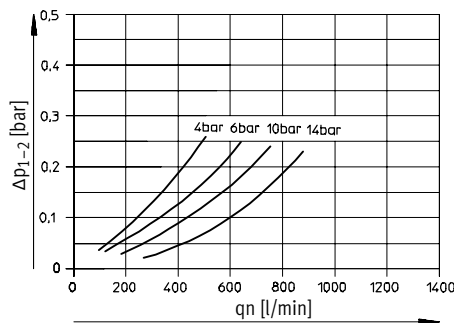
jemnosť filtra 0,01  $\mu\text{m}$

jemnosť filtra 1  $\mu\text{m}$

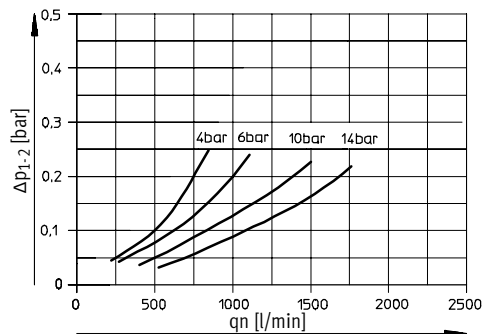
### LFMA-1/4-D-MINI a LFMA-1/4-D-MINI-A



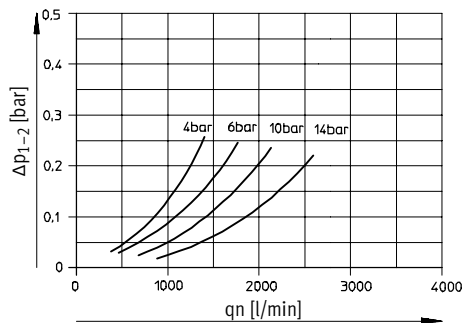
### LFMA-1/4-D-MINI a LFMA-1/4-D-MINI-A



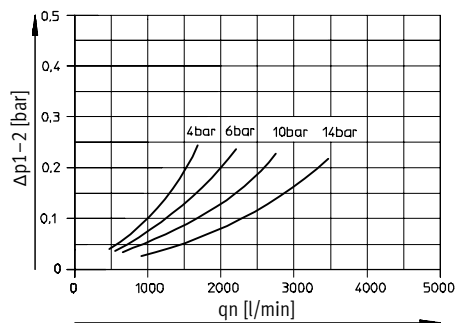
### LFMA-1/2-D-MIDI a LFMA-1/2-D-MIDI-A



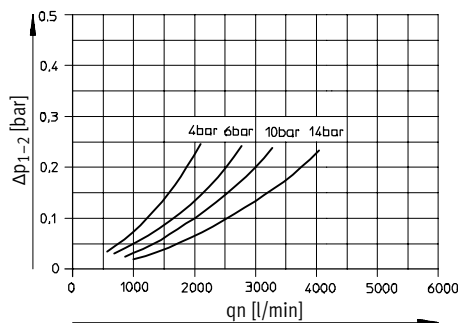
### LFMA-1/2-D-MINI a LFMA-1/2-D-MINI-A



### LFMA-1-D-MAXI a LFMA-1-D-MAXI-A



### LFMB-1-D-MAXI a LFMB-1-D-MAXI-A



Úprava stlačeného vzduchu, rad D, kov  
filtre

1.3

# Jemné a veľmi jemné filtre LFMA/LFMB, rad D

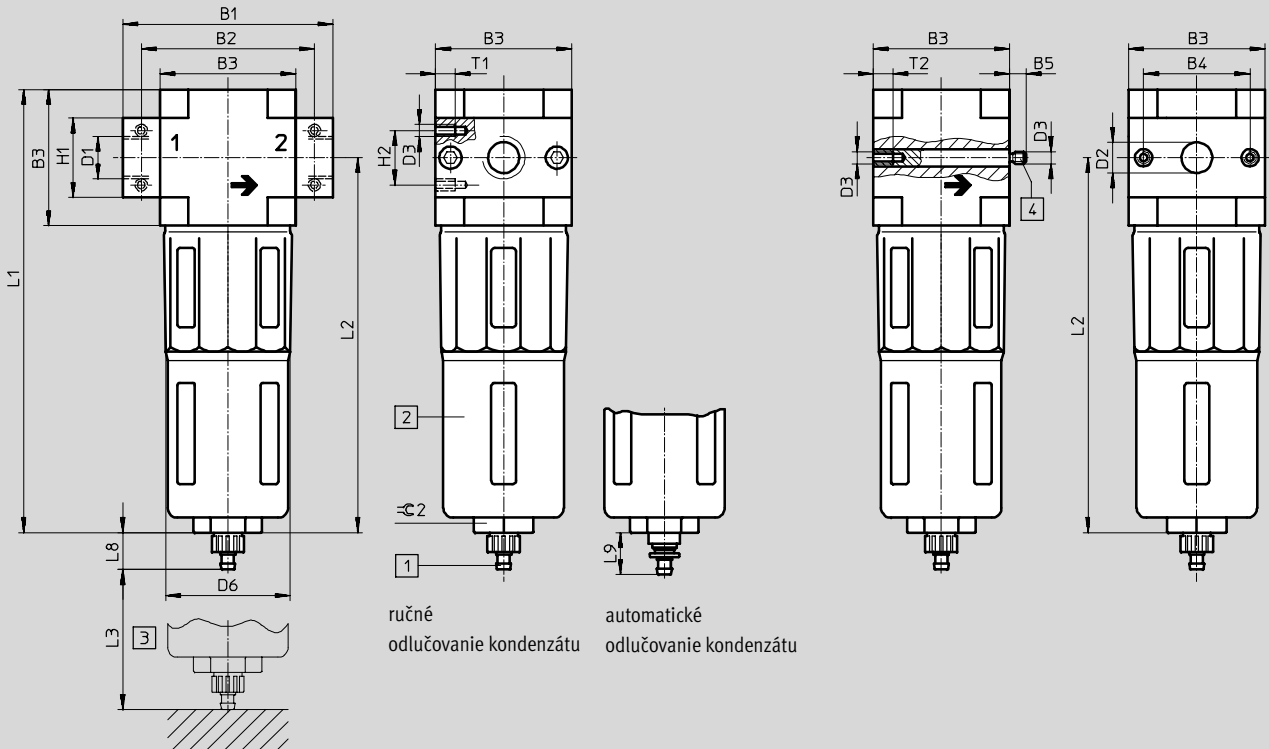
technické údaje

FESTO

## Rozmery

s pripojovacími doskami so závitmi

st'ahovanie CAD modelov → [www.festo.sk/engineering](http://www.festo.sk/engineering)  
bez pripojovacích dosiek so závitmi



- 1 nástrčná spojka pre plastovú hadicu typ PCN-4      2 kovový ochranný kôš      4 čap so závitom (vymeniteľný)      → smer prietoku  
3 montážny rozmer

typ	B1	B2	B3	B4	B5	D1	D2	D3	D6	H1	H2	L1	L2	L3	L8	L9	T1	T2	≈ 2
<b>Mini</b>																			
LFMB/A-1/8-D-MINI	64	52	40	30	-	G1/8	-	M4	38	20	11	144	124	60	15	19	7	-	22
LFMB/A-1/4-D-MINI						G1/4													
LFMB/A-3/8-D-MINI						G3/8													
LFMB/A-D-MINI	-	-	-	-	5,8	-	11	-	-	-	-	-	-	-	-	-	-	10	-
<b>Midi</b>																			
LFMB/A-1/4-D-MIDI	85	70	55	43	-	G1/4	-	M5	52	32	22	179	151	80	15	19	8	-	24
LFMB/A-3/8-D-MIDI						G3/8													
LFMB/A-1/2-D-MIDI						G1/2													
LFMB/A-3/4-D-MIDI						G3/4													
LFMB/A-D-MIDI	-	-	-	-	6,8	-	24	-	-	-	-	-	-	-	-	-	-	11	-
<b>Maxi</b>																			
LFMB/A-1/2-D-MAXI	96	80	66	46	-	G1/2	-	M5	65	32	22	203	170	90	15	19	8	-	24
LFMB/A-3/4-D-MAXI						G3/4													
LFMB/A-1-D-MAXI	116	91	-	-	-	G1	-	-	-	40	-	-	-	-	-	-	-	-	-
LFMB/A-D-MAXI	-	-	-	-	6,8	-	30	-	-	-	-	-	-	-	-	-	-	11	-



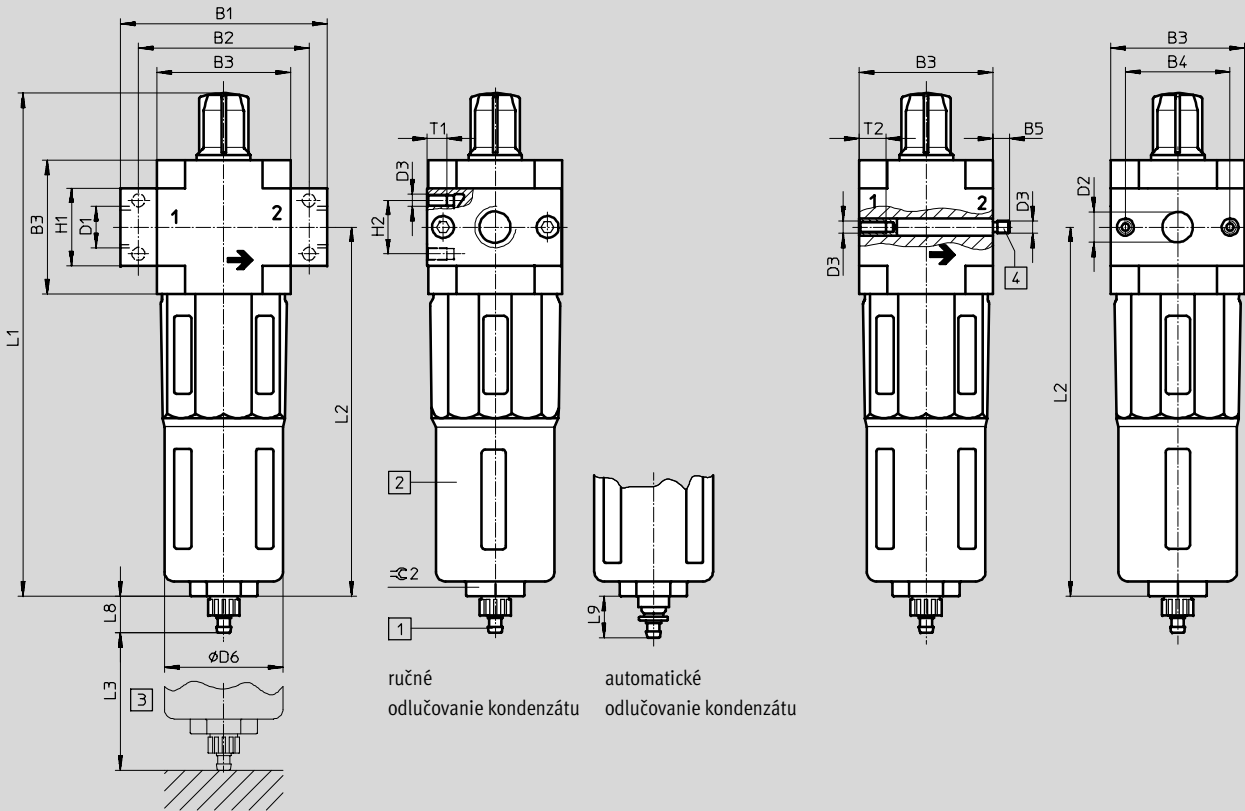
# Jemné a veľmi jemné filtre LFMA/LFMB, rad D

technické údaje

FESTO

Rozmery s indikáciou tlakovej diferencie DA  
s pripojovacími doskami so závitmi

sťahovanie CAD modelov → [www.festo.sk/engineering](http://www.festo.sk/engineering)  
bez pripojovacích dosiek so závitmi



- 1 nástrčná spojka pre plastovú hadicu typ PCN-4
- 2 kovový ochranný kôš
- 3 montážny rozmer
- 4 čap so závitom (vymeniteľný)
- smer prietoku

typ	B1	B2	B3	B4	B5	D1	D2	D3	D6	H1	H2	L1	L2	L3	L8	L9	T1	T2	∅ 2		
<b>Mini</b>																					
LFMB/A-1/8-D-MINI-DA	64	52	40	30	-	G1/8	-	M4	38	20	11	173	124	60	15	19	7	-	22		
LFMB/A-1/4-D-MINI-DA	-				G1/4	-														-	-
LFMB/A-3/8-D-MINI-DA	70	-	-	-	-	G3/8	-	-	-	-	-	-	-	-	-	-	-	-	-		
LFMB/A-D-MINI-DA	-	-	-	-	5,8	-	11	-	-	-	-	-	-	-	-	-	-	10	-		
<b>Midi</b>																					
LFMB/A-1/4-D-MIDI-DA	85	70	55	43	-	G1/4	-	M5	52	32	22	207	151	80	15	19	8	-	24		
LFMB/A-3/8-D-MIDI-DA					-	G3/8														-	-
LFMB/A-1/2-D-MIDI-DA					-	G1/2														-	-
LFMB/A-3/4-D-MIDI-DA					-	G3/4														-	-
LFMB/A-D-MIDI-DA	-	-	-	-	6,8	-	24	-	-	-	-	-	-	-	-	-	-	11	-		
<b>Maxi</b>																					
LFMB/A-1/2-D-MAXI-DA	96	80	66	46	-	G1/2	-	M5	65	32	22	232	170	90	15	19	8	-	24		
LFMB/A-3/4-D-MAXI-DA	-	-			G3/4	-				-										-	-
LFMB/A-1-D-MAXI-DA	116	91	-	-	-	G1	-	-	-	40	-	-	-	-	-	-	-	-	-		
LFMB/A-D-MAXI-DA	-	-	-	-	6,8	-	30	-	-	-	-	-	-	-	-	-	-	11	-		

Úprava stlačeného vzduchu, rad D, kov  
filtre

1.3

# Jemné a veľmi jemné filtre LFMA/LFMB, rad D

technické údaje

FESTO

Údaje pre objednávku – veľmi jemný filter LFMA			
jemnosť filtra 0,01 µm, kovový ochranný kôš			
veľkosť	pripojenie	vstupný tlak 1 ... 16 bar	
		odlučovanie kondenzátu	
		ručné	
		č. dielu typ	
		vstupný tlak 1,5 ... 12 bar	
		odlučovanie kondenzátu	
		automatické	
		č. dielu typ	
bez prípojovacích dosiek so závitmi			
Mini		192 563 LFMA-D-MINI	192 566 LFMA-D-MINI-A
Midi		192 564 LFMA-D-MIDI	192 567 LFMA-D-MIDI-A
Maxi		192 565 LFMA-D-MAXI	192 568 LFMA-D-MAXI-A
s prípojovacími doskami so závitmi			
Mini	G $\frac{1}{8}$	162 642 LFMA- $\frac{1}{8}$ -D-MINI	162 650 LFMA- $\frac{1}{8}$ -D-MINI-A
	G $\frac{1}{4}$	162 643 LFMA- $\frac{1}{4}$ -D-MINI	162 651 LFMA- $\frac{1}{4}$ -D-MINI-A
	G $\frac{3}{8}$	162 644 LFMA- $\frac{3}{8}$ -D-MINI	162 652 LFMA- $\frac{3}{8}$ -D-MINI-A
Midi	G $\frac{1}{4}$	186 469 LFMA- $\frac{1}{4}$ -D-MIDI	186 470 LFMA- $\frac{1}{4}$ -D-MIDI-A
	G $\frac{3}{8}$	162 645 LFMA- $\frac{3}{8}$ -D-MIDI	162 653 LFMA- $\frac{3}{8}$ -D-MIDI-A
	G $\frac{1}{2}$	162 646 LFMA- $\frac{1}{2}$ -D-MIDI	162 654 LFMA- $\frac{1}{2}$ -D-MIDI-A
	G $\frac{3}{4}$	162 647 LFMA- $\frac{3}{4}$ -D-MIDI	162 655 LFMA- $\frac{3}{4}$ -D-MIDI-A
Maxi	G $\frac{1}{2}$	186 476 LFMA- $\frac{1}{2}$ -D-MAXI	186 475 LFMA- $\frac{1}{2}$ -D-MAXI-A
	G $\frac{3}{4}$	162 648 LFMA- $\frac{3}{4}$ -D-MAXI	162 656 LFMA- $\frac{3}{4}$ -D-MAXI-A
	G1	162 649 LFMA-1-D-MAXI	162 657 LFMA-1-D-MAXI-A

Údaje pre objednávku – jemný filter LFMB			
jemnosť filtra 1 µm, kovový ochranný kôš			
veľkosť	pripojenie	vstupný tlak 1 ... 16 bar	
		odlučovanie kondenzátu	
		ručné	
		č. dielu typ	
		vstupný tlak 1,5 ... 12 bar	
		odlučovanie kondenzátu	
		automatické	
		č. dielu typ	
bez prípojovacích dosiek so závitmi			
Mini		192 569 LFMB-D-MINI	192 572 LFMB-D-MINI-A
Midi		192 570 LFMB-D-MIDI	192 573 LFMB-D-MIDI-A
Maxi		192 571 LFMB-D-MAXI	192 574 LFMB-D-MAXI-A
s prípojovacími doskami so závitmi			
Mini	G $\frac{1}{8}$	162 626 LFMB- $\frac{1}{8}$ -D-MINI	162 634 LFMB- $\frac{1}{8}$ -D-MINI-A
	G $\frac{1}{4}$	162 627 LFMB- $\frac{1}{4}$ -D-MINI	162 635 LFMB- $\frac{1}{4}$ -D-MINI-A
	G $\frac{3}{8}$	162 628 LFMB- $\frac{3}{8}$ -D-MINI	162 636 LFMB- $\frac{3}{8}$ -D-MINI-A
Midi	G $\frac{1}{4}$	186 467 LFMB- $\frac{1}{4}$ -D-MIDI	186 468 LFMB- $\frac{1}{4}$ -D-MIDI-A
	G $\frac{3}{8}$	162 629 LFMB- $\frac{3}{8}$ -D-MIDI	162 637 LFMB- $\frac{3}{8}$ -D-MIDI-A
	G $\frac{1}{2}$	162 630 LFMB- $\frac{1}{2}$ -D-MIDI	162 638 LFMB- $\frac{1}{2}$ -D-MIDI-A
	G $\frac{3}{4}$	162 631 LFMB- $\frac{3}{4}$ -D-MIDI	162 639 LFMB- $\frac{3}{4}$ -D-MIDI-A
Maxi	G $\frac{1}{2}$	186 473 LFMB- $\frac{1}{2}$ -D-MAXI	186 474 LFMB- $\frac{1}{2}$ -D-MAXI-A
	G $\frac{3}{4}$	162 632 LFMB- $\frac{3}{4}$ -D-MAXI	162 640 LFMB- $\frac{3}{4}$ -D-MAXI-A
	G1	162 633 LFMB-1-D-MAXI	162 641 LFMB-1-D-MAXI-A

# Jemné a veľmi jemné filtre LFMA/LFMB

technické údaje

FESTO

Údaje pre objednávku – veľmi jemný filter LFMA s indikáciou tlakovej diferencie DA					
pracovný tlak 12 bar, jemnosť filtra 0,01 µm, kovový ochranný kôš					
veľkosť	pripojenie	odlučovanie kondenzátu		odlučovanie kondenzátu	
		ručné	č. dielu	typ	automatické
bez pripojovacích dosiek so závitmi					
Mini		532 837	LFMA-D-MINI-DA	532 840	LFMA-D-MINI-DA-A
Midi		532 838	LFMA-D-MIDI-DA	532 841	LFMA-D-MIDI-DA-A
Maxi		532 839	LFMA-D-MAXI-DA	532 842	LFMA-D-MAXI-DA-A
s pripojovacími doskami so závitmi					
Mini	G <sup>1</sup> / <sub>8</sub>	532 843	LFMA- <sup>1</sup> / <sub>8</sub> -D-MINI-DA	532 853	LFMA- <sup>1</sup> / <sub>8</sub> -D-MINI-DA-A
	G <sup>1</sup> / <sub>4</sub>	532 844	LFMA- <sup>1</sup> / <sub>4</sub> -D-MINI-DA	532 854	LFMA- <sup>1</sup> / <sub>4</sub> -D-MINI-DA-A
	G <sup>3</sup> / <sub>8</sub>	532 845	LFMA- <sup>3</sup> / <sub>8</sub> -D-MINI-DA	532 855	LFMA- <sup>3</sup> / <sub>8</sub> -D-MINI-DA-A
Midi	G <sup>1</sup> / <sub>4</sub>	532 846	LFMA- <sup>1</sup> / <sub>4</sub> -D-MIDI-DA	532 856	LFMA- <sup>1</sup> / <sub>4</sub> -D-MIDI-DA-A
	G <sup>3</sup> / <sub>8</sub>	532 847	LFMA- <sup>3</sup> / <sub>8</sub> -D-MIDI-DA	532 857	LFMA- <sup>3</sup> / <sub>8</sub> -D-MIDI-DA-A
	G <sup>1</sup> / <sub>2</sub>	532 848	LFMA- <sup>1</sup> / <sub>2</sub> -D-MIDI-DA	532 858	LFMA- <sup>1</sup> / <sub>2</sub> -D-MIDI-DA-A
	G <sup>3</sup> / <sub>4</sub>	532 849	LFMA- <sup>3</sup> / <sub>4</sub> -D-MIDI-DA	532 859	LFMA- <sup>3</sup> / <sub>4</sub> -D-MIDI-DA-A
Maxi	G <sup>1</sup> / <sub>2</sub>	532 850	LFMA- <sup>1</sup> / <sub>2</sub> -D-MAXI-DA	532 860	LFMA- <sup>1</sup> / <sub>2</sub> -D-MAXI-DA-A
	G <sup>3</sup> / <sub>4</sub>	532 851	LFMA- <sup>3</sup> / <sub>4</sub> -D-MAXI-DA	532 861	LFMA- <sup>3</sup> / <sub>4</sub> -D-MAXI-DA-A
	G1	532 852	LFMA-1-D-MAXI-DA	532 862	LFMA-1-D-MAXI-DA-A

Údaje pre objednávku – veľmi jemný filter LFMB s indikáciou tlakovej diferencie DA					
pracovný tlak 12 bar, jemnosť filtra 1 µm, kovový ochranný kôš					
veľkosť	pripojenie	odlučovanie kondenzátu		odlučovanie kondenzátu	
		ručné	č. dielu	typ	automatické
bez pripojovacích dosiek so závitmi					
Mini		532 811	LFMB-D-MINI-DA	532 814	LFMB-D-MINI-DA-A
Midi		532 812	LFMB-D-MIDI-DA	532 815	LFMB-D-MIDI-DA-A
Maxi		532 813	LFMB-D-MAXI-DA	532 816	LFMB-D-MAXI-DA-A
s pripojovacími doskami so závitmi					
Mini	G <sup>1</sup> / <sub>8</sub>	532 817	LFMB- <sup>1</sup> / <sub>8</sub> -D-MINI-DA	532 827	LFMB- <sup>1</sup> / <sub>8</sub> -D-MINI-DA-A
	G <sup>1</sup> / <sub>4</sub>	532 818	LFMB- <sup>1</sup> / <sub>4</sub> -D-MINI-DA	532 828	LFMB- <sup>1</sup> / <sub>4</sub> -D-MINI-DA-A
	G <sup>3</sup> / <sub>8</sub>	532 819	LFMB- <sup>3</sup> / <sub>8</sub> -D-MINI-DA	532 829	LFMB- <sup>3</sup> / <sub>8</sub> -D-MINI-DA-A
Midi	G <sup>1</sup> / <sub>4</sub>	532 820	LFMB- <sup>1</sup> / <sub>4</sub> -D-MIDI-DA	532 830	LFMB- <sup>1</sup> / <sub>4</sub> -D-MIDI-DA-A
	G <sup>3</sup> / <sub>8</sub>	532 821	LFMB- <sup>3</sup> / <sub>8</sub> -D-MIDI-DA	532 831	LFMB- <sup>3</sup> / <sub>8</sub> -D-MIDI-DA-A
	G <sup>1</sup> / <sub>2</sub>	532 822	LFMB- <sup>1</sup> / <sub>2</sub> -D-MIDI-DA	532 832	LFMB- <sup>1</sup> / <sub>2</sub> -D-MIDI-DA-A
	G <sup>3</sup> / <sub>4</sub>	532 823	LFMB- <sup>3</sup> / <sub>4</sub> -D-MIDI-DA	532 833	LFMB- <sup>3</sup> / <sub>4</sub> -D-MIDI-DA-A
Maxi	G <sup>1</sup> / <sub>2</sub>	532 824	LFMB- <sup>1</sup> / <sub>2</sub> -D-MAXI-DA	532 834	LFMB- <sup>1</sup> / <sub>2</sub> -D-MAXI-DA-A
	G <sup>3</sup> / <sub>4</sub>	532 825	LFMB- <sup>3</sup> / <sub>4</sub> -D-MAXI-DA	532 835	LFMB- <sup>3</sup> / <sub>4</sub> -D-MAXI-DA-A
	G1	532 826	LFMB-1-D-MAXI-DA	532 836	LFMB-1-D-MAXI-DA-A

Úprava stlačeného vzduchu, rad D, kov  
filtre

1.3

# Filtre s aktívnym uhlím LFX, rad D

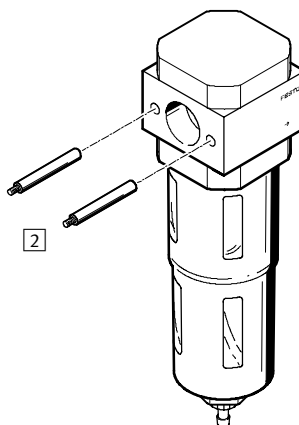
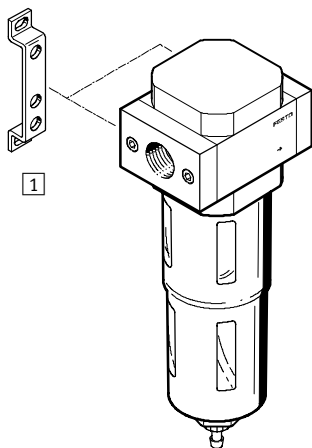
prehľad pripojiteľných komponentov a legenda k typovému značeniu

FESTO

## Mini/Midi/Maxi

jednotlivé zariadenie s pripojovacími doskami

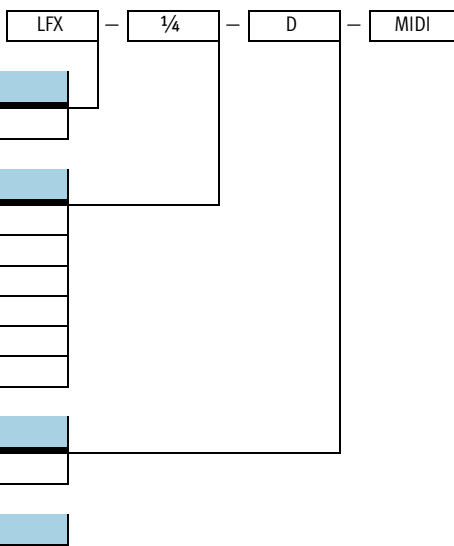
jednotlivé zariadenie bez pripojovacích dosiek, pre kombináciu zariadení na úpravu stlačeného vzduchu



Upevňovacie prvky a príslušenstvo	jednotlivé zariadenie		kombinácia		→ strana
	s pripojovacími doskami	bez pripojovacích dosiek	s pripojovacími doskami	bez pripojovacích dosiek	
1 upevňovací uholník HFOE	■	-	■	-	3 / 1.8-8
2 čap so závitom (obsiahnutý v dodávke) FRB	-	-	■	■	3 / 1.8-10

Úprava stlačeného vzduchu, rad D, kov  
filtre

1.3



základná funkcia	
LFX	filter s aktívnym uhlím

pneumatické pripojenie	
1/8	závit G1/8
1/4	závit G1/4
3/8	závit G3/8
1/2	závit G1/2
3/4	závit G3/4
1	závit G1

konštrukčný rad	
D	konštrukčný rad

veľkosť	
MINI	šírka modulu 40 mm (bez pripojovacích dosiek)
MIDI	šírka modulu 55 mm (bez pripojovacích dosiek)
MAXI	šírka modulu 66 mm (bez pripojovacích dosiek)

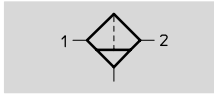
# Filtre s aktívnym uhlím LFX, rad D

technické údaje

FESTO

funkcia

odlučovanie kondenzátu  
ručné



- - prietok  
300 ... 1 430 l/min

- - teplotný rozsah  
-10 ... +60 °C

- - vstupný tlak  
0 ... 16 bar



■ odstraňovanie kvapalných a plynných olejových častíc zo stlačeného vzduchu pomocou aktívneho uhlia

■ filtračná vložka s aktívnym uhlím pre vzduch bez zápachu a oleja v potravinárskej kvalite  
■ odporúča sa predfiltrácia s 0,01µm

Všeobecné technické údaje										
veľkosť	Mini			Midi			Maxi			
pneumatické pripojenie	G1/8	G1/4	G3/8	G1/4	G3/8	G1/2	G3/4	G1/2	G3/4	G1
prevádzkové médium	filtrovaný stlačený vzduch nemazaný, jemnosť filtra 0,01 µm									
konštrukcia	filter s vláknami (filtračná tkanina z aktívneho uhlia)									
spôsob upevnenia	s príslušenstvom montáž do vedenia									
montážna poloha	zvislá ±5°									
objem zvyškového oleja [mg/m <sup>3</sup> ]	≤0,003									
trieda čistoty výstupného vzduchu	1.7.1 podľa normy DIN ISO 8573-1									
vstupný tlak [bar]	0 ... 16									

Normálny menovitý prietok <sup>1)</sup> qnN a normálny menovitý prietok qn [l/min]						
pripojenie	G1/8	G1/4	G3/8	G1/2	G3/4	G1
<b>Mini</b>						
qnN	300	330	400	-	-	-
qn max	360	360	360	-	-	-
<b>Midi</b>						
qnN	-	650	950	1 050	1 100	-
qn max	-	900	900	900	900	-
<b>Maxi</b>						
qnN	-	-	-	1 350	1 400	1 430
qn max	-	-	-	1 100	1 100	1 100

1) Merané pri p1 = 6 bar a Δp = 70 mbar.  
Pre bezchybnú funkciu je potrebný minimálny prietok 125 l/min.

Podmienky okolia			
veľkosť	Mini	Midi	Maxi
teplota okolia [°C]	-10 ... +60 °C		
teplota média [°C]	+5 ... +30 °C		
odolnosť proti korózii KBK <sup>1)</sup>	2		

1) Trieda odolnosti proti korózii 2 podľa normy Festo 940 070  
Konštrukčné diely s miernymi nárokmi na odolnosť proti korózii. Vonkajšie viditeľné časti s požiadavkami predovšetkým na vzhľad povrchu, ktorý je vystavený priamemu kontaktu s okolitou pre priemysel bežnou atmosférou prípadne médiami, ako sú chladiace látky a mazivá.

# Filtre s aktivným uhlím LFX, rad D

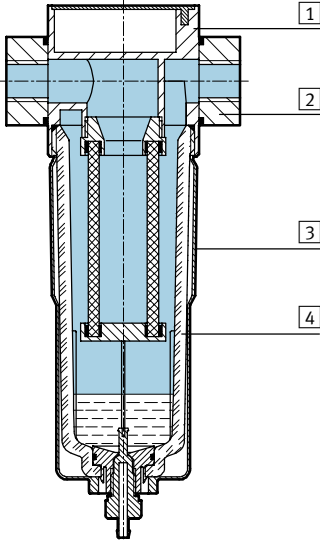
technické údaje

FESTO

Hmotnosti [g]	Mini	Midi	Maxi
vel'kosť			
s prípojovacími doskami	376	816	1 191
bez prípojovacích dosiek	283	600	921

## Materiály

funkčný rez

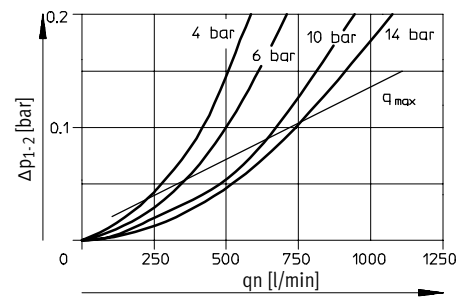


## filter s aktivným uhlím

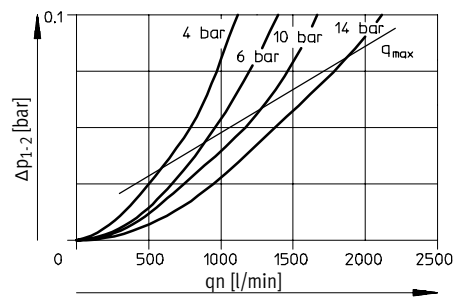
1	teleso	zinkový tlakový odliatok
2	prípojovacie dosky	hliník
3	nádobka	polykarbonát
4	kovový ochranný kôš	hliník
-	tesnenia	nitrilkaučuk
-	poznámka o materiáli	bez obsahu medi, PTFE a silikónu

## Normálny menovitý prietok $q_n$ v závislosti od tlakovej diferencie $\Delta p_{1-2}$

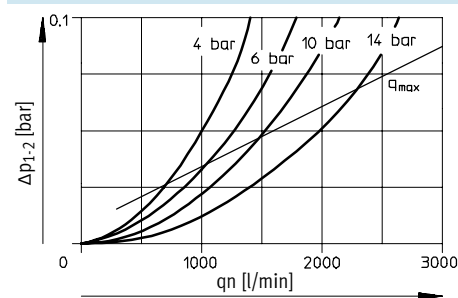
LFX-1/4-D-MINI



LFX-1/2-D-MIDI



LFX-1-D-MAXI



# Filtre s aktívnym uhlím LFX, rad D

technické údaje



**Rozmery** sťahovanie CAD modelov → [www.festo.sk/engineering](http://www.festo.sk/engineering)

s prípojovacími doskami so závitmi bez prípojovacích dosiek so závitmi

1 nástrčná spojka pre plastovú hadicu typ PCN-4     
 2 kovový ochranný kôš     
 4 čap so závitom (vymeniteľný)     
 → smer prietoku

3 montážny rozmer

typ	B1	B2	B3	B4	B5	D1	D2	D3	D6	H1	H2	L1	L2	L3	T1	T2	≈ 2
<b>Mini</b>																	
LFX-1/8-D-MINI	64	52	40	30	-	G1/8	-	M4	38	20	11	144	124	60	7	-	22
LFX-1/4-D-MINI	-				G1/4	-	-										
LFX-3/8-D-MINI	70				G3/8	-	-										
LFX-D-MINI	-	-	-	-	5,8	-	11	-	-	-	-	-	-	-	-	10	-
<b>Midi</b>																	
LFX-1/4-D-MIDI	85	70	55	43	-	G1/4	-	M5	52	32	22	179	151	80	8	-	24
LFX-3/8-D-MIDI					G3/8	-											
LFX-1/2-D-MIDI					G1/2	-											
LFX-3/4-D-MIDI					G3/4	-											
LFX-D-MIDI	-	-	-	-	6,8	-	24	-	-	-	-	-	-	-	-	11	-
<b>Maxi</b>																	
LFX-1/2-D-MAXI	96	80	66	46	-	G1/2	-	M5	65	32	22	203	170	90	8	-	24
LFX-3/4-D-MAXI					G3/4	-											
LFX-1-D-MAXI					G1	-											
LFX-D-MAXI	-	-	-	-	6,8	-	30	-	-	-	-	-	-	-	-	11	-

## Filtre s aktivným uhlím LFX, rad D

technické údaje

FESTO

Údaje pre objednávku			
filter s aktivným uhlím a kovovým ochranným košom			
veľkosť	č. dielu	typ	
bez pripojovacích dosiek so závitmi			
Mini	532 776	LFX-D-MINI	
Midi	532 777	LFX-D-MIDI	
Maxi	532 778	LFX-D-MAXI	

Údaje pre objednávku			
filter s aktivným uhlím a kovovým ochranným košom			
veľkosť	pripojenie	č. dielu	typ
s pripojovacími doskami so závitmi			
Mini	G1/8	532 779	LFX-1/8-D-MINI
	G1/4	532 802	LFX-1/4-D-MINI
	G3/8	532 780	LFX-3/8-D-MINI
Midi	G1/4	532 781	LFX-1/4-D-MIDI
	G3/8	532 782	LFX-3/8-D-MIDI
	G1/2	532 783	LFX-1/2-D-MIDI
	G3/4	532 784	LFX-3/4-D-MIDI
Maxi	G1/2	532 785	LFX-1/2-D-MAXI
	G3/4	532 786	LFX-3/4-D-MAXI
	G1	532 787	LFX-1-D-MAXI

Údaje pre objednávku			
filtračná vložka s aktivným uhlím			
veľkosť	č. dielu	typ	
Mini	532 912	MS4/D-MINI-LFX	
Midi	532 788	LFACP-MIDI	
Maxi	532 789	LFACP-MAXI	



# Kombinácie filtrov LFMB, konštrukčný rad D

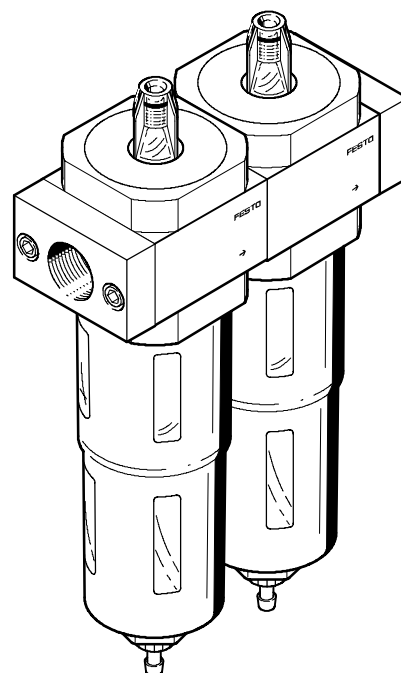
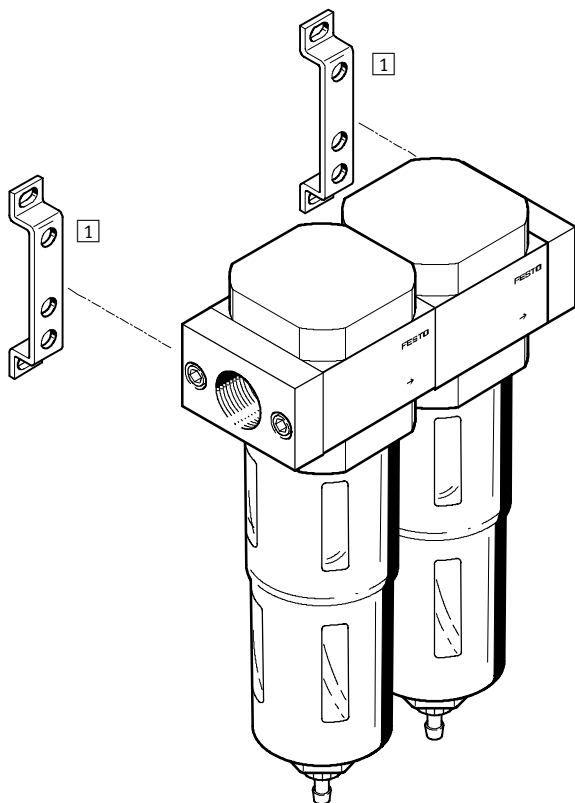
prehľad pripojiteľných komponentov

FESTO

## Mini/Midi/Maxi

bez indikácie tlakovej diferencie

s indikáciou tlakovej diferencie



Úprava stlačeného vzduchu, rad D, kov  
filtre

1.3

### Upevňovacie prvky

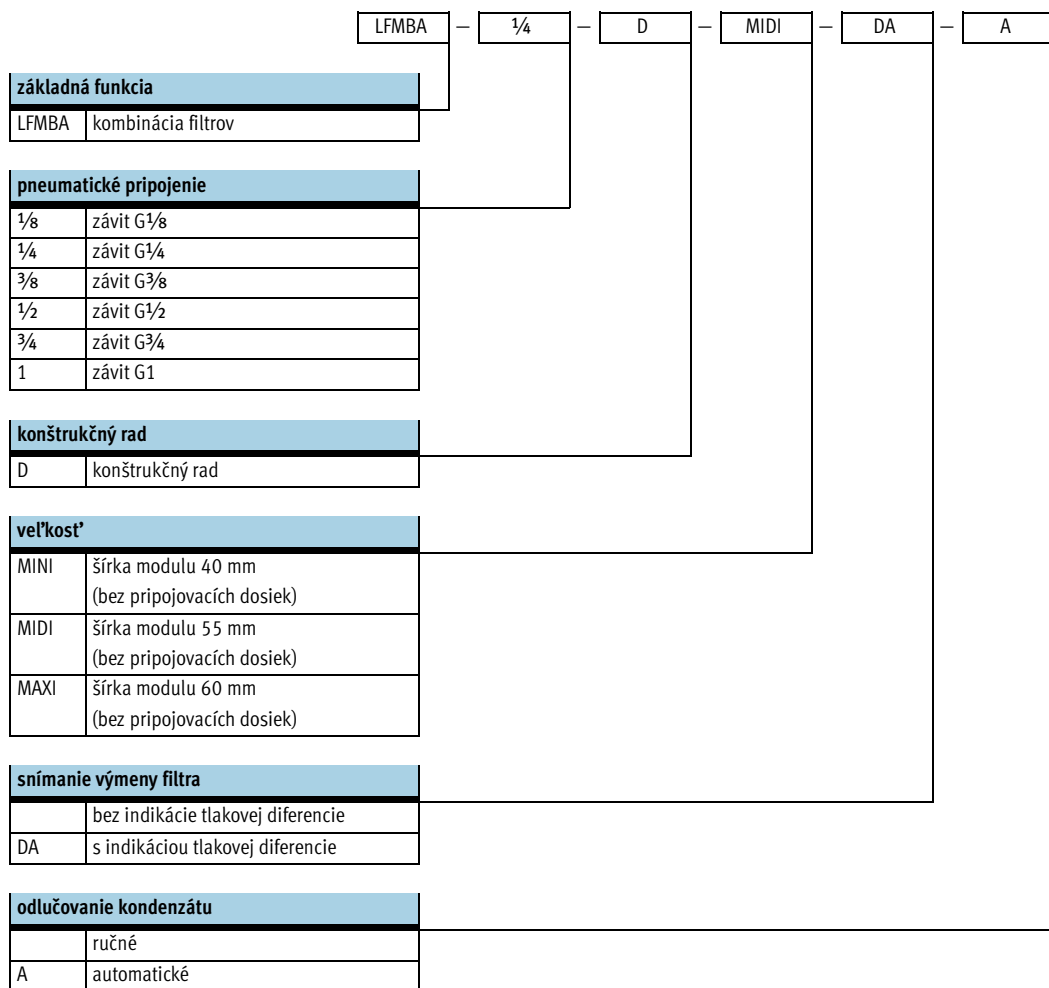
→ strana

1 upevňovací uholník  
HFOE

3 / 1.8-8

# Kombinácie filtrov LF MBA, rad D

legenda k typovému značeniu



# Kombinácie filtrov LF MBA, rad D

technické údaje

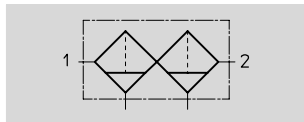
FESTO

funkcia

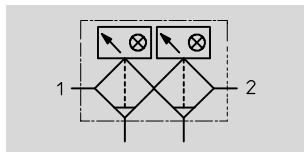
odlučovanie kondenzátu

ručné

bez indikácie tlakovej diferencie



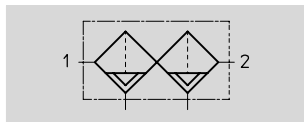
s indikáciou tlakovej diferencie



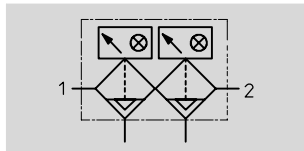
odlučovanie kondenzátu

automatické

bez indikácie tlakovej diferencie



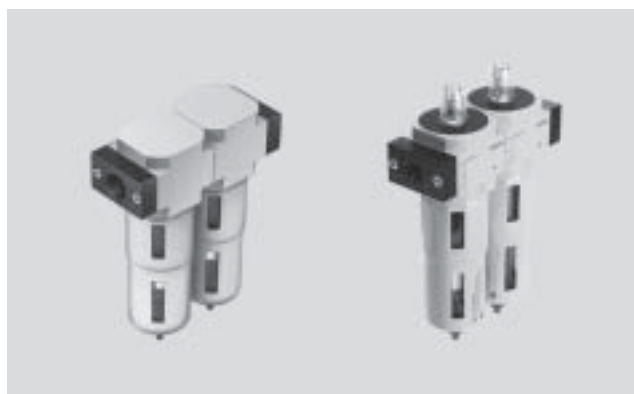
s indikáciou tlakovej diferencie



- - prietok  
125 ... 600 l/min

- - teplotný rozsah  
-10 ... +60 °C

- - vstupný tlak  
1 ... 16 bar



- vysokoúčinný filter pre zvláštne použitia
- filtračné vložky s 1 µm a 0,01 µm
- kvalita vzduchu podľa normy DIN ISO 8573-1
- možnosť dodania ako úplne zmontovanej kombinácie filtrov
- vyhotovenie s ukazovateľom tlakovej diferencie pre optickú indikáciu znečistenia filtra

DIN ISO trieda 1 pre čiasťčky:  
max. hustota častíc 0,1 mg/m<sup>3</sup>  
DIN ISO trieda 2 pre olejové hmlý:  
max. hustota olejových častíc  
0,1 mg/m<sup>3</sup>  
účinnosť filtra 99,9999%

Úprava stlačeného vzduchu, rad D, kov  
filtre

1.3

Všeobecné technické údaje											
veľkosť	Mini			Midi				Maxi			
pneumatické pripojenie	G1/8	G1/4	G3/8	G1/4	G3/8	G1/2	G3/4	G1/2	G3/4	G1	
prevádzkové médium	filtrovaný mazaný alebo nemazaný stlačený vzduch										
konštrukcia	filter s vláknami										
spôsob upevnenia	s príslušenstvom										
	montáž do vedenia										
montážna poloha	zvislá ±5°										
jemnosť filtra [µm]	0,01 a 1										
objem zvyškového oleja [mg/m <sup>3</sup> ]	≤0,01										
max. množstvo kondenzátu [cm <sup>3</sup> ]	22			43				80			
vstupný tlak [bar]											
odlučovanie kondenzátu	ručné	1 ... 16									
	automatické	1,5 ... 12									

Normálny menovitý prietok <sup>1)</sup> qnN [l/min]											
pripojenie	Mini			Midi				Maxi			
	G1/8	G1/4	G3/8	G1/4	G3/8	G1/2	G3/4	G1/2	G3/4	G1	
LF MBA	125	130	140	300	350	350	350	550	550	600	

1) Merané pri p<sub>1</sub> = 6 bar a Δp = 70 mbar.  
Pre bezchybnú funkciu je potrebný minimálny prietok 125 l/min.

# Kombinácie filtrov LFMBA, rad D

technické údaje

FESTO

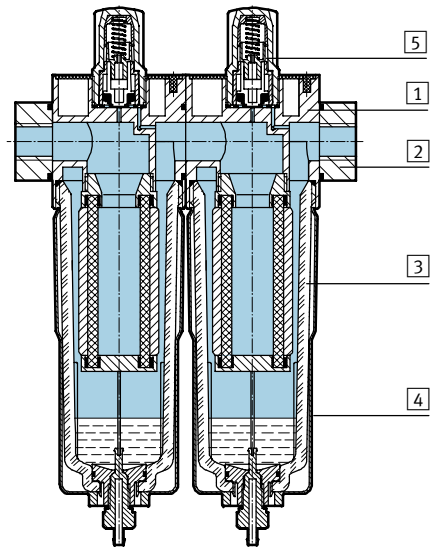
Podmienky okolia		Mini	Midi	Maxi
veľkosť				
teplota okolia	[°C]	-10 ... +60		
teplota média	[°C]	+1,5 ... +60		
odolnosť proti korózii	KBK <sup>1)</sup>	2		

1) Trieda odolnosti proti korózii 2 podľa normy Festo 940 070  
 Konštrukčné diely s miernymi nárokmi na odolnosť proti korózii. Vonkajšie viditeľné časti s požiadavkami predovšetkým na vzhľad povrchu, ktorý je vystavený priamemu kontaktu s okolitou pre priemysel bežnou atmosférou prípadne médiami, ako sú chladiace látky a mazivá.

Hmotnosti [g]			
veľkosť	Mini	Midi	Maxi
bez indikácie tlakovej diferencie	500	1 300	2 400
s indikáciou tlakovej diferencie	651	1 429	2 362

## Materiály

funkčný rez



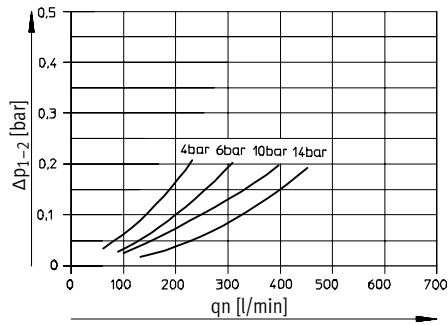
kombinácia filtrov		
1	teleso	zinkový tlakový odliatok
2	pripojovacie dosky	zinkový tlakový odliatok
3	nádobka	polykarbonát
4	ochranný kôš	hliník
5	teleso pri vyhotovení s indikáciou tlakovej diferencie	polykarbonát
-	tesnenia	nitrilkaučuk
-	poznámka o materiáli	bez obsahu medi a PTFE

# Kombinácie filtrov LF MBA, rad D

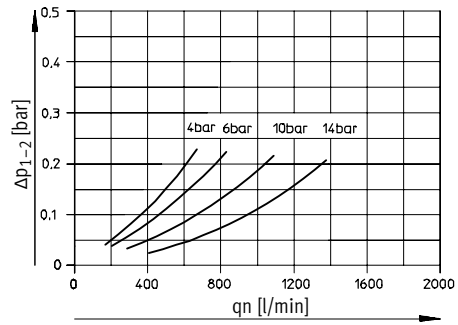
technické údaje

## Normálny menovitý prietok $q_n$ v závislosti od tlakovej diferencie $\Delta p_{1-2}$

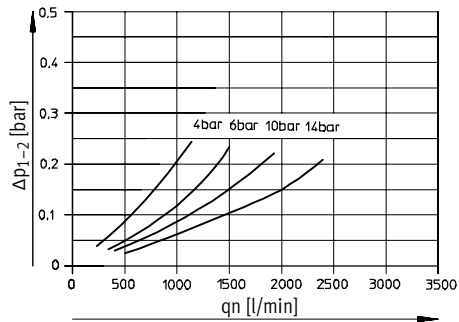
LF MBA-1/4-D-MINI a LF MBA-1/4-D-MINI-A



LF MBA-1/2-D-MIDI a LF MBA-1/2-D-MIDI-A



LF MBA-1-D-MAXI a LF MBA-1-D-MAXI-A



# Kombinácie filtrov LFMBA, rad D

technické údaje



Úprava stlačeného vzduchu, rad D, kov  
filtre

1.3

**Rozmery** st'ahovanie CAD modelov → [www.festo.sk/engineering](http://www.festo.sk/engineering)

1 nástrčná spojka pre plastovú hadicu typ PCN-4      2 kovový ochranný kôš      3 montážny rozmer

ručné odlučovanie kondenzátu      automatické odlučovanie kondenzátu

→ smer prietoku

typ	B1	B2	B3	B4	D1	D3	D6	H1	H2	L1	L2	L3	L8	L9	T1	≈ 2
<b>Mini</b>																
LFMBA-1/8-D-MINI	104	92	40	80	G1/8	M4	38	20	11	144	124	60	15	19	7	22
LFMBA-1/4-D-MINI					G1/4											
LFMBA-3/8-D-MINI					G3/8											
<b>Midi</b>																
LFMBA-1/4-D-MIDI	140	125	55	110	G1/4	M5	52	32	22	179	151	80	15	19	8	24
LFMBA-3/8-D-MIDI					G3/8											
LFMBA-1/2-D-MIDI					G1/2											
LFMBA-3/4-D-MIDI					G3/4											
<b>Maxi</b>																
LFMBA-1/2-D-MAXI	162	146	66	132	G1/2	M5	65	32	22	203	170	90	15	19	8	24
LFMBA-3/4-D-MAXI					G3/4											
LFMBA-1-D-MAXI					G1											

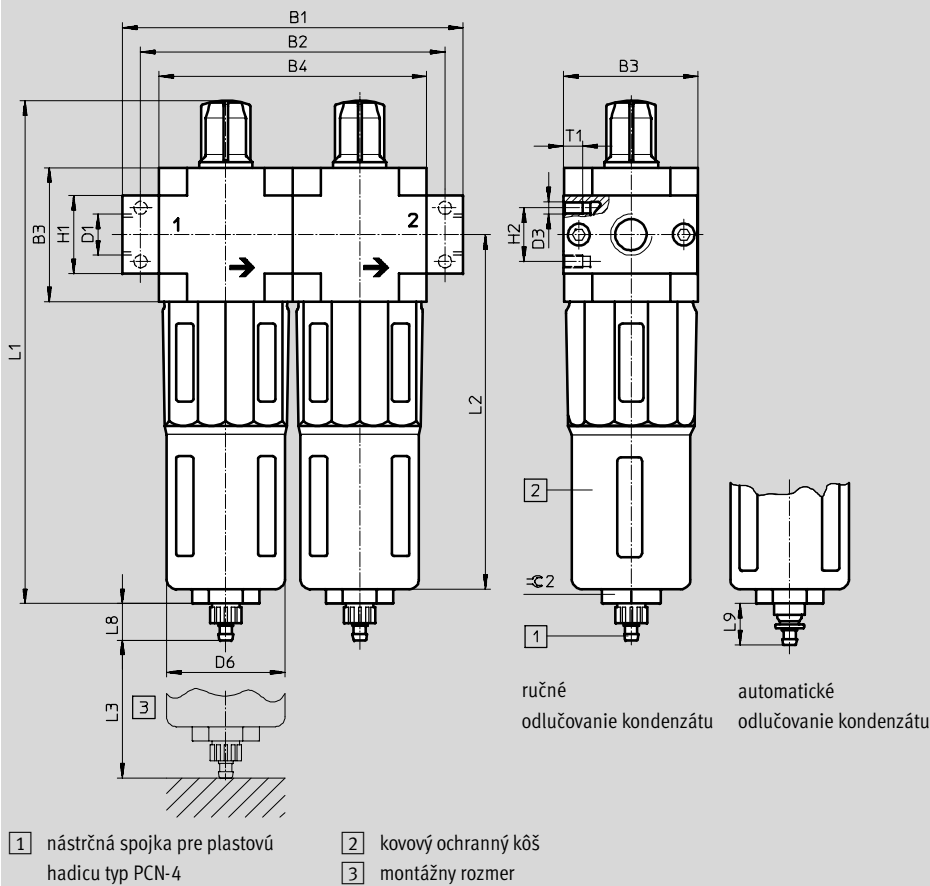
# Kombinácie filtrov LFMB, rad D

technické údaje



Rozmery s indikáciou tlakovej diferencie

sťahovanie CAD modelov → [www.festo.sk/engineering](http://www.festo.sk/engineering)



typ	B1	B2	B3	B4	D1	D3	D6	H1	H2	L1	L2	L3	L8	L9	T1	≈ 2
<b>Mini</b>																
LFMBA-1/8-D-MINI-DA	104	92	40	80	G1/8	M4	38	20	11	173	124	60	15	19	7	22
LFMBA-1/4-D-MINI-DA					G1/4											
LFMBA-3/8-D-MINI-DA					G3/8											
<b>Midi</b>																
LFMBA-1/4-D-MIDI-DA	140	125	55	110	G1/4	M5	52	32	22	206	151	80	15	19	8	24
LFMBA-3/8-D-MIDI-DA					G3/8											
LFMBA-1/2-D-MIDI-DA					G1/2											
LFMBA-3/4-D-MIDI-DA					G3/4											
<b>Maxi</b>																
LFMBA-1/2-D-MAXI-DA	162	146	66	132	G1/2	M5	65	32	22	231	170	90	15	19	8	24
LFMBA-3/4-D-MAXI-DA					G3/4											
LFMBA-1-D-MAXI-DA					G1											

Úprava stlačeného vzduchu, rad D, kov  
 filtre

1.3

## Kombinácie filtrov LFMBA, rad D

technické údaje

FESTO

Údaje pre objednávku – kombinácia filtrov LFMBA					
jemnosť filtra 1 µm a 0,01 µm, kovový ochranný kôš					
veľkosť	pripojenie	vstupný tlak 1 ... 16 bar		vstupný tlak 1,5 ... 12 bar	
		odlučovanie kondenzátu		odlučovanie kondenzátu	
		ručné		automatické	
		č. dielu	typ	č. dielu	typ
Mini	G <sup>1</sup> / <sub>8</sub>	162 658	LFMBA- <sup>1</sup> / <sub>8</sub> -D-MINI	162 666	LFMBA- <sup>1</sup> / <sub>8</sub> -D-MINI-A
	G <sup>1</sup> / <sub>4</sub>	162 659	LFMBA- <sup>1</sup> / <sub>4</sub> -D-MINI	162 667	LFMBA- <sup>1</sup> / <sub>4</sub> -D-MINI-A
	G <sup>3</sup> / <sub>8</sub>	162 660	LFMBA- <sup>3</sup> / <sub>8</sub> -D-MINI	162 668	LFMBA- <sup>3</sup> / <sub>8</sub> -D-MINI-A
Midi	G <sup>1</sup> / <sub>4</sub>	186 471	LFMBA- <sup>1</sup> / <sub>4</sub> -D-MIDI	186 472	LFMBA- <sup>1</sup> / <sub>4</sub> -D-MIDI-A
	G <sup>3</sup> / <sub>8</sub>	162 661	LFMBA- <sup>3</sup> / <sub>8</sub> -D-MIDI	162 669	LFMBA- <sup>3</sup> / <sub>8</sub> -D-MIDI-A
	G <sup>1</sup> / <sub>2</sub>	162 662	LFMBA- <sup>1</sup> / <sub>2</sub> -D-MIDI	162 670	LFMBA- <sup>1</sup> / <sub>2</sub> -D-MIDI-A
	G <sup>3</sup> / <sub>4</sub>	162 663	LFMBA- <sup>3</sup> / <sub>4</sub> -D-MIDI	162 671	LFMBA- <sup>3</sup> / <sub>4</sub> -D-MIDI-A
Maxi	G <sup>1</sup> / <sub>2</sub>	186 477	LFMBA- <sup>1</sup> / <sub>2</sub> -D-MAXI	186 478	LFMBA- <sup>1</sup> / <sub>2</sub> -D-MAXI-A
	G <sup>3</sup> / <sub>4</sub>	162 664	LFMBA- <sup>3</sup> / <sub>4</sub> -D-MAXI	162 672	LFMBA- <sup>3</sup> / <sub>4</sub> -D-MAXI-A
	G1	162 665	LFMBA-1-D-MAXI	162 673	LFMBA-1-D-MAXI-A

Údaje pre objednávku – kombinácia filtrov LFMBA s indikáciou tlakovej diferencie DA					
jemnosť filtra 1 µm a 0,01 µm, kovový ochranný kôš					
veľkosť	pripojenie	vstupný tlak 1 ... 16 bar		vstupný tlak 1,5 ... 12 bar	
		odlučovanie kondenzátu		odlučovanie kondenzátu	
		ručné		automatické	
		č. dielu	typ	č. dielu	typ
Mini	G <sup>1</sup> / <sub>8</sub>	532 863	LFMBA- <sup>1</sup> / <sub>8</sub> -D-MINI-DA	532 873	LFMBA- <sup>1</sup> / <sub>8</sub> -D-MINI-DA-A
	G <sup>1</sup> / <sub>4</sub>	532 864	LFMBA- <sup>1</sup> / <sub>4</sub> -D-MINI-DA	532 874	LFMBA- <sup>1</sup> / <sub>4</sub> -D-MINI-DA-A
	G <sup>3</sup> / <sub>8</sub>	532 865	LFMBA- <sup>3</sup> / <sub>8</sub> -D-MINI-DA	532 875	LFMBA- <sup>3</sup> / <sub>8</sub> -D-MINI-DA-A
Midi	G <sup>1</sup> / <sub>4</sub>	532 866	LFMBA- <sup>1</sup> / <sub>4</sub> -D-MIDI-DA	532 876	LFMBA- <sup>1</sup> / <sub>4</sub> -D-MIDI-DA-A
	G <sup>3</sup> / <sub>8</sub>	532 867	LFMBA- <sup>3</sup> / <sub>8</sub> -D-MIDI-DA	532 877	LFMBA- <sup>3</sup> / <sub>8</sub> -D-MIDI-DA-A
	G <sup>1</sup> / <sub>2</sub>	532 868	LFMBA- <sup>1</sup> / <sub>2</sub> -D-MIDI-DA	532 878	LFMBA- <sup>1</sup> / <sub>2</sub> -D-MIDI-DA-A
	G <sup>3</sup> / <sub>4</sub>	532 869	LFMBA- <sup>3</sup> / <sub>4</sub> -D-MIDI-DA	532 879	LFMBA- <sup>3</sup> / <sub>4</sub> -D-MIDI-DA-A
Maxi	G <sup>1</sup> / <sub>2</sub>	532 870	LFMBA- <sup>1</sup> / <sub>2</sub> -D-MAXI-DA	532 880	LFMBA- <sup>1</sup> / <sub>2</sub> -D-MAXI-DA-A
	G <sup>3</sup> / <sub>4</sub>	532 871	LFMBA- <sup>3</sup> / <sub>4</sub> -D-MAXI-DA	532 881	LFMBA- <sup>3</sup> / <sub>4</sub> -D-MAXI-DA-A
	G1	532 872	LFMBA-1-D-MAXI-DA	532 882	LFMBA-1-D-MAXI-DA-A



## Filtračné vložky, rad D

príslušenstvo

FESTO

### Filtračná vložka LFP

pre zariadenia na úpravu stlačeného vzduchu

materiál:

polyetylén

bez obsahu medi, PTFE a silikónu



Údaje pre objednávku		
vel'kosť	č. dielu	typ
filtračná vložka 5 µm		
Micro	526 818	LFP-D-MICRO-5M
Mini	159 640	LFP-D-MINI-5M
Midi	159 594	LFP-D-MIDI-5M
Maxi	159 641	LFP-D-MAXI-5M
filtračná vložka 40 µm		
Mini	363 665	LFP-D-MINI-40M
Midi	363 667	LFP-D-MIDI-40M
Maxi	363 664	LFP-D-MAXI-40M

### Filtračná vložka LFMBP/LFMAP

pre jemné a veľmi jemné filtre

materiál:

borsilikátová tkanina

bez obsahu medi, PTFE a silikónu



Údaje pre objednávku		
vel'kosť	č. dielu	typ
filtračná vložka 1 µm		
Mini	162 677	MS4/D-MINI-LFM-B
Midi	162 678	LFMBP-D-MIDI
Maxi	162 679	LFMBP-D-MAXI
filtračná vložka 0,01 µm		
Mini	162 674	MS4/D-MINI-LFM-A
Midi	162 675	LFMAP-D-MIDI
Maxi	162 676	LFMAP-D-MAXI

# Tlakové regulačné ventily LR/LRS, rad D

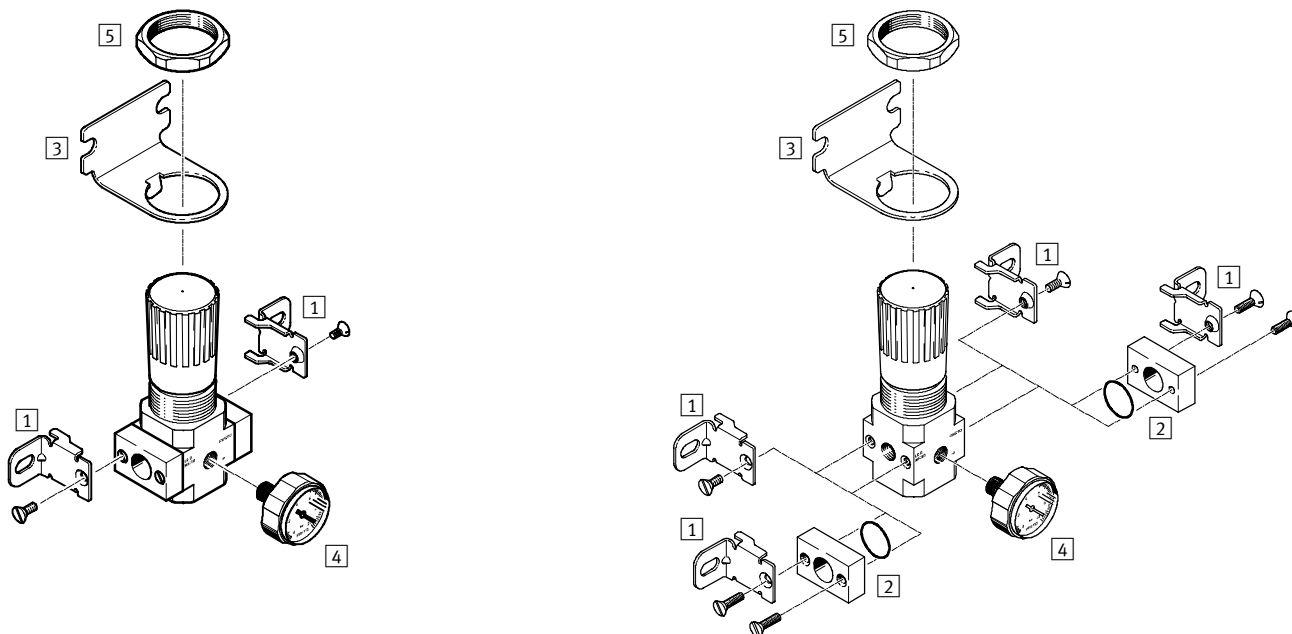
prehľad pripojiteľných komponentov

FESTO

## Micro

jednotlivé zariadenie s pripojovacími doskami,  
pripojovací rozmer G1/8, QS4 alebo QS6

jednotlivé zariadenie bez pripojovacích dosiek, pre kombináciu zariadení na  
úpravu stlačeného vzduchu  
pripojovací rozmer M5 alebo M7 v telese



## Upevňovacie prvky a príslušenstvo

	jednotlivé zariadenie		kombinácia		→ strana
	s pripojovacími doskami	bez pripojovacích dosiek	s pripojovacími doskami	bez pripojovacích dosiek	
1 upevňovací uholník HFOE	■	■	■	■	3 / 1.8-8
2 prípojná sada PBL	-	■	-	■	3 / 1.8-12
3 upevňovací uholník HRS	■	■	■	■	3 / 1.8-9
4 manometer MA-27	■	■	■	■	3 / 1.8-14
5 šesťhranná matica (obsiahnutá v dodávke) HMR	■	■	■	■	-

# Tlakové regulačné ventily LR/LRS, rad D

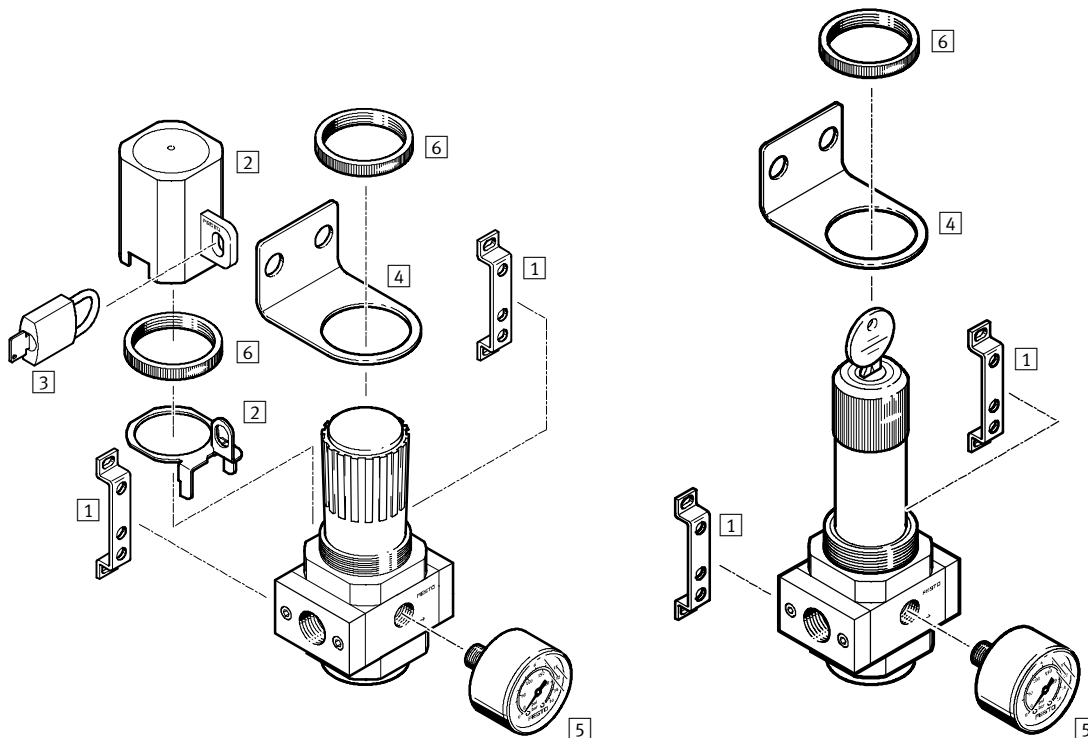
prehľad pripojiteľných komponentov

FESTO

## Mini/Midi/Maxi

tlakový regulačný ventil LR

tlakový regulačný ventil LRS, uzamykatelný



Upevňovacie prvky a príslušenstvo		otočný ovládač s aretáciou	otočný ovládač, uzamykatelný	→ strana
1	upevňovací uholník HFOE	■	■	3 / 1.8-8
2	poistka regulácie LRVS	■	-	3 / 1.8-13
3	strmeňový zámok LRVS-D	■	-	3 / 1.8-13
4	upevňovací uholník HR-D	■	■	3 / 1.8-10
5	manometer MA	■	■	3 / 1.8-14
6	ryhovaná matica (obsiahnutá v dodávke) HMR	■	■	-

Úprava stlačeného vzduchu, rad D, kov  
tlakové regulačné ventily

1.4

# Tlakové regulačné ventily LR/LRS, rad D

legenda k typovému značeniu

FESTO

Úprava stlačeného vzduchu, rad D, kov  
tlakové regulačné ventily

1.4

LR – ½ – D – 7 – 0 – DI – MAXI

## základná funkcia

LR	tlakový regulačný ventil
LRS	tlakový regulačný ventil, uzamykateľný

## pneumatické pripojenie

M5	závit M5
M7	závit M7
QS4	nástrčné pripojenie QS4
QS6	nástrčné pripojenie QS6
1/8	závit G1/8
1/4	závit G1/4
3/8	závit G3/8
1/2	závit G1/2
3/4	závit G3/4
1	závit G1

## konštrukčný rad

D	konštrukčný rad
---	-----------------

## rozsah regulácie tlaku

	0,5 ... 12 bar
7	0,5 ... 7 bar

## manometer

	s manometrom
0	bez manometra

## funkcie

I	s integrovanou funkciou spätného prúdenia
DI	priamo ovládaný tlakový regulačný ventil s integrovanou funkciou spätného prúdenia (iba zariadenia MAXI)

## veľkosť

MICRO	šírka modulu 25 mm (bez pripojovacích dosiek)
MINI	šírka modulu 40 mm (bez pripojovacích dosiek)
MIDI	šírka modulu 55 mm (bez pripojovacích dosiek)
MAXI	šírka modulu 66 mm (bez pripojovacích dosiek)

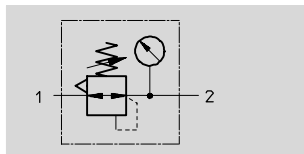
# Tlakové regulačné ventily LR/LRS, rad D

technické údaje

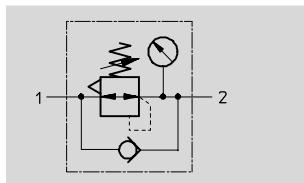
FESTO

funkcia

LR/LRS-...-D-...



LR/LRS-...-D-DI-MAXI



-  - prietok  
120 ... 12 500 l/min
-  - teplotný rozsah  
-10 ... +60 °C
-  - vstupný tlak  
1 ... 16 bar



- vhodné aj pre montáž do panelu
- dve pripojenia pre variabilné namontovanie manometra
- veľkosť Mini/Midi: priamo ovládaný membránový regulačný ventil
- veľkosť Maxi: nepriamo ovládaný piestny regulačný ventil, membránový regulačný ventil LRS-DI
- dobrá charakteristika regulácie s malou hystereziou tlaku
- vysoká priepustnosť
- dva rozsahy regulácie tlaku: 0,5 ... 7 barov a 0,5 ... 12 barov
- poistenie nastavených hodnôt aretáciou otočného ovládača
- voľba spätného prúdenia pre odvodušnenie z výstupu 2 na vstup 1
- tlakový snímač (podľa voľby) → 3 / 1.8-15

Všeobecné technické údaje																
veľkosť	Micro					Mini			Midi				Maxi			
pneumatické pripojenie	M5	M7	G $\frac{1}{8}$	QS4	QS6	G $\frac{1}{8}$	G $\frac{1}{4}$	G $\frac{3}{8}$	G $\frac{1}{4}$	G $\frac{3}{8}$	G $\frac{1}{2}$	G $\frac{3}{4}$	G $\frac{1}{2}$	G $\frac{3}{4}$	G1	
prevádzkové médium	stlačený vzduch					filtrovaný mazaný alebo nemazaný stlačený vzduch, jemnosť filtra 40 $\mu$ m										
konštrukcia	priamo ovládaný membránový regulačný ventil					priamo ovládaný membránový regulačný ventil							nepriamo ovládaný piestny regulačný ventil			
													priamo ovládaný membránový regulačný ventil			
spôsob upevnenia	s príslušenstvom					s príslušenstvom										
	montáž do vedenia					montáž do vedenia										
	zapojenie do panelu					zapojenie do panelu										
montážna poloha	ľubovoľná					ľubovoľná										
max. hysterezia tlaku [bar]	0,3					0,2									0,4	
vstupný tlak [bar]	1 ... 10					1 ... 16										
rozsah regulácie tlaku [bar]	0,5 ... 7					0,5 ... 7							0,5 ... 12			
indikácia tlaku	s manometrom					s manometrom										
	závit M5 pripravený					závit G $\frac{1}{8}$ pripravený			závit G $\frac{1}{4}$ pripravený				závit G $\frac{1}{4}$ pripravený			

Úprava stlačeného vzduchu, rad D, kov  
tlakové regulačné ventily

1.4

# tlakové regulačné ventily LR/LRS, rad D

technické údaje

FESTO

Normálny menovitý prietok <sup>1)</sup> qnN [l/min]					
prípojenie	vnútorný závit		prípojovacia doska		
	M5	M7	G1/8	QS4	QS6
Micro					
LR	120	300	450	160	450

1) merané pri p<sub>1</sub> = 10 bar, p<sub>2</sub> = 6 bar a Δp = 1 bar

Normálny menovitý prietok <sup>1)</sup> qnN [l/min]						
prípojenie	G1/8	G1/4	G3/8	G1/2	G3/4	G1
Mini						
rozsah regulácie tlaku 0,5 ... 7 bar	1 000	1 600	1 800	–	–	–
rozsah regulácie tlaku 0,5 ... 12 bar	800	1 500	1 700	–	–	–
Midi						
rozsah regulácie tlaku 0,5 ... 7 bar	–	2 200	3 300	4 000	4 500	–
rozsah regulácie tlaku 0,5 ... 12 bar	–	2 100	3 200	3 500	3 500	–
Maxi						
rozsah regulácie tlaku 0,5 ... 7 bar	–	–	–	10 700	12 000	12 500
rozsah regulácie tlaku 0,5 ... 12 bar	–	–	–	10 500	11 000	11 500
Maxi – priamo ovládaný tlakový regulačný ventil s integrovanou funkciou spätného prúdenia						
rozsah regulácie tlaku 0,5 ... 7 bar	–	–	–	5 400	6 800	7 000
rozsah regulácie tlaku 0,5 ... 12 bar	–	–	–	7 300	8 350	8 400

1) merané pri p<sub>1</sub> = 10 bar, p<sub>2</sub> = 6 bar a Δp = 1 bar

Hĺbka zaskrutkovania prípojovacích závitov [mm]					
prípojenie	M5	M7	G1/8	QS4	QS6
Micro					
v telese	5	6	–	–	–
v prípojovacích doskách	–	–	8	–	–

Podmienky okolia				
vel'kosť	Micro	Mini	Midi	Maxi
teplota okolia [°C]	–10 ... +60			
teplota média [°C]	–10 ... +60			
odolnosť proti korózii KBK <sup>1)</sup>	2			

1) Trieda odolnosti proti korózii 2 podľa normy Festo 940 070

Konstruktívne diely s miernymi nárokmi na odolnosť proti korózii. Vonkajšie viditeľné časti s požiadavkami predovšetkým na vzhľad povrchu, ktorý je vystavený priamemu kontaktu s okolitou pre priemysel bežnou atmosférou prípadne médiami, ako sú chladiace látky a mazivá.

Hmotnosti [g]					
vel'kosť	Micro		Mini	Midi	Maxi
	vnútorný závit	prípojovacia doska			
s manometrom					
LR	60	80	350	720	1 200
LRS	–	–	520	1 250	1 290
bez manometra					
LR	50	70	300	660	1 100
LRS	–	–	470	1 180	1 215

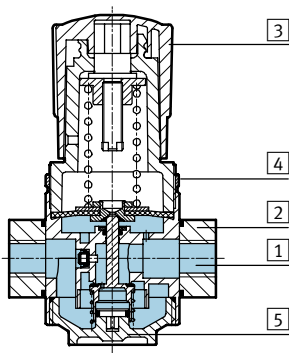
# Tlakové regulačné ventily LR/LRS, rad D

technické údaje

FESTO

## Materiály

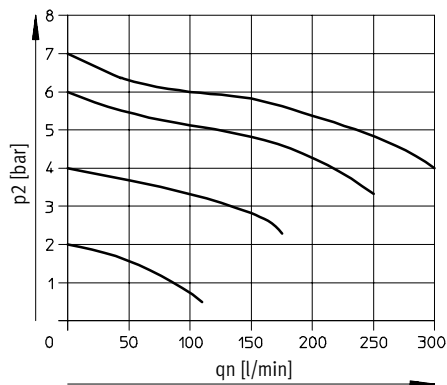
funkčný rez



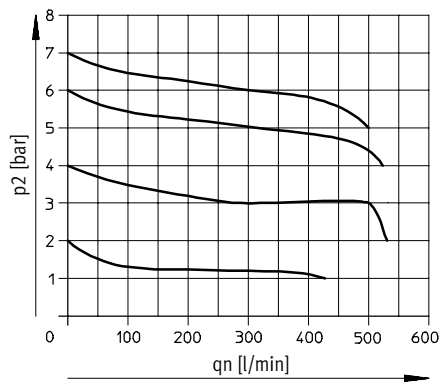
tlakový regulačný ventil	Micro	Mini/Midi/Maxi
1 teleso	tvárna hliníková zliatina	zinkový tlakový odliatok/hliník
2 prípojovacie dosky	tvárna hliníková zliatina	zinkový tlakový odliatok/hliník
3 regulačný ovládač	polyacetál	polyacetál
4 ryhovaná matica	-	hliník
5 kryt	polykarbonát	polykarbonát
- tesnenia	nitrilkaučuk	nitrilkaučuk
poznámka o materiáli	-	bez obsahu medi, PTFE a silikónu → údaje pre objednávku

## Normálny menovitý prietok $q_n$ v závislosti od výstupného tlaku $p_2$

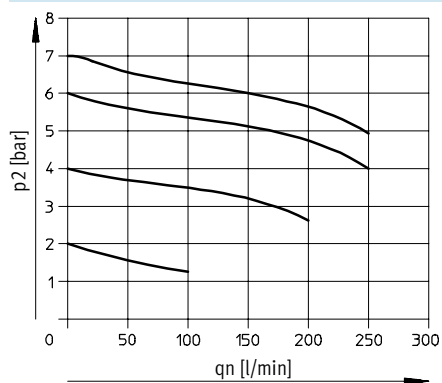
LR-M5-...-MICRO



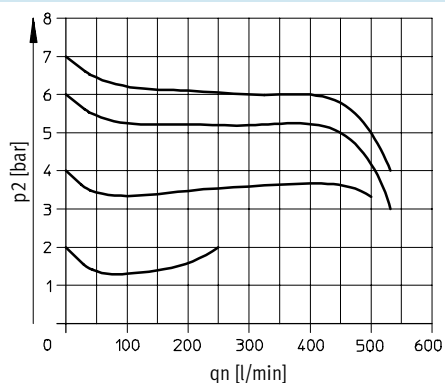
LR-M7-...-MICRO B



LR-QS4-...-MICRO



LR-QS6-...-MICRO a LR-1/8-...-MICRO



primárny tlak  $p_1 = 10$  bar

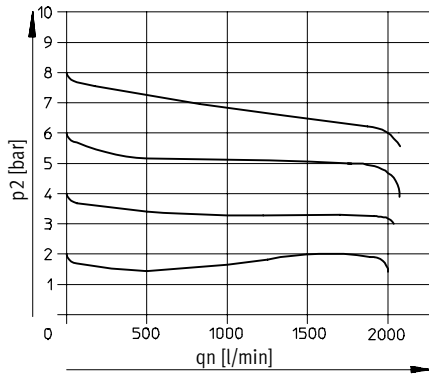
# Tlakové regulačné ventily LR/LRS, rad D

technické údaje

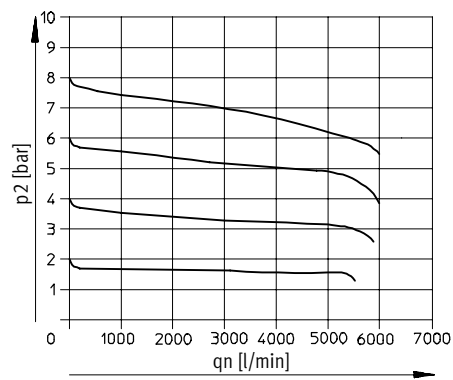
FESTO

## Normálny menovitý prietok $q_n$ v závislosti od výstupného tlaku $p_2$

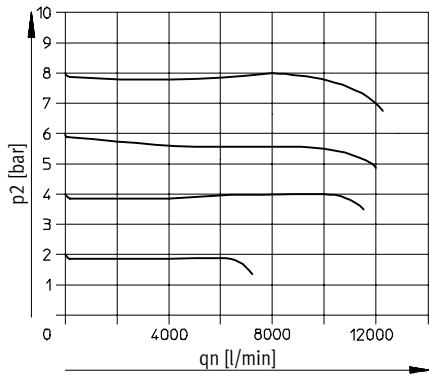
LR/LRS-1/4-D-MINI



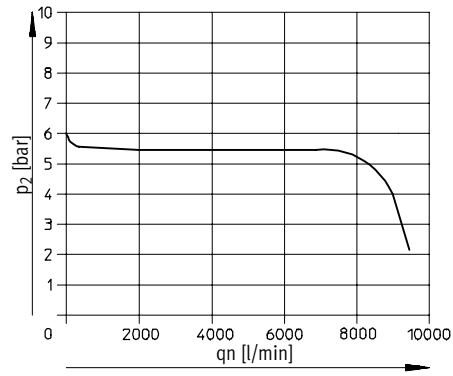
LR/LRS-1/2-D-MIDI



LR/LRS-1-D-MAXI



LR/LRS-1-D-DI-MAXI



primárny tlak  $p_1 = 10$  bar



# Tlakové regulačné ventily LR/LRS, rad D

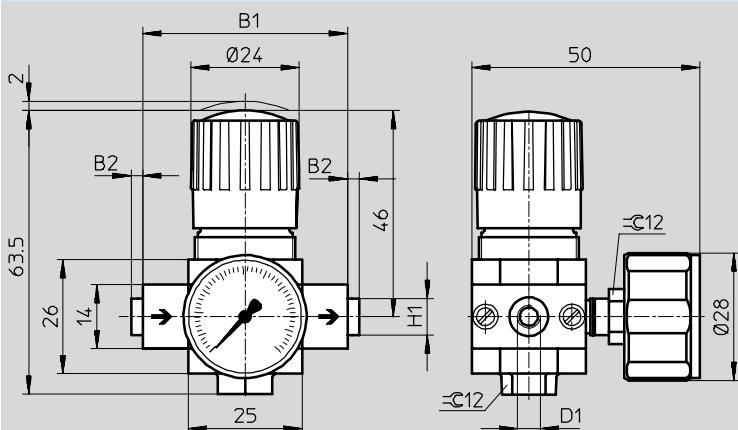
technické údaje

FESTO

## Rozmery

Micro

st'ahovanie CAD modelov → [www.festo.sk/engineering](http://www.festo.sk/engineering)



→ smer prietoku

typ	B1	B2	D1	H1
Micro				
LR-M5-D-7-MICRO	25	-	M5	-
LR-M7-D-7-MICRO B			M7	
LR-1/8-D-7-MICRO	45	~2,5	G1/8	-
LR-QS4-D-7-MICRO			QS4	~8
LR-QS6-D-7-MICRO			QS6	~10

Úprava stlačeného vzduchu, rad D, kov  
tlakové regulačné ventily

1.4

# Tlakové regulačné ventily LR/LRS, rad D

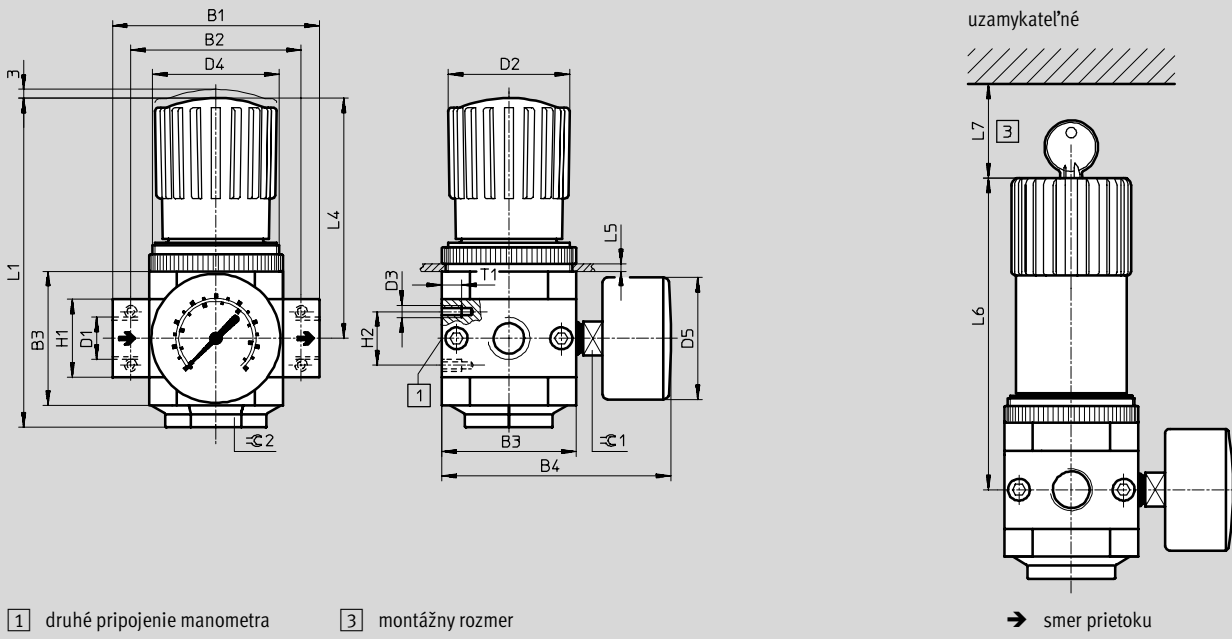
technické údaje

FESTO

## Rozmery

Mini/Midi/Maxi

sťahovanie CAD modelov → [www.festo.sk/engineering](http://www.festo.sk/engineering)



1 druhé pripojenie manometra      3 montážny rozmer

→ smer prietoku

typ	B1	B2	B3	B4	D1	D2 Ø	D3	D4	D5 Ø
<b>Mini</b>									
LR/LRS-1/8-D-(I)-MINI	64	52	40	76	G1/8	31	M4	M36x1,5	41
LR/LRS-1/4-D-(I)-MINI					G1/4				
LR/LRS-3/8-D-(I)-MINI					G3/8				
<b>Midi</b>									
LR/LRS-1/4-D-(I)-MIDI	85	70	55	95	G1/4	50	M5	M52x1,5	50
LR/LRS-3/8-D-(I)-MIDI					G3/8				
LR/LRS-1/2-D-(I)-MIDI					G1/2				
LR/LRS-3/4-D-(I)-MIDI					G3/4				
<b>Maxi</b>									
LR/LRS-1/2-D-MAXI	96	80	66	107	G1/2	31	M5	M36x1,5	50
LR/LRS-1/2-D-DI-MAXI						49		M52x1,5	
LR/LRS-3/4-D-MAXI					31	M36x1,5			
LR/LRS-3/4-D-DI-MAXI					49	M52x1,5			
LR/LRS-1-D-MAXI	116	91			G1	31		M36x1,5	
LR/LRS-1-D-DI-MAXI						49		M52x1,5	

# Tlakové regulační ventily LR/LRS, rad D

technické údaje

FESTO

typ	H1	H2	L1	L4	L5 max.	L6	L7	T1	≈C 1	≈C 2
<b>Mini</b>										
LR/LRS-1/8-D-MINI	20	11	96	68	3	98	60	7	14	17
LR/LRS-1/4-D-MINI										
LR/LRS-3/8-D-MINI										
<b>Midi</b>										
LR/LRS-1/4-D-MIDI	32	22	135	99	5	130	60	8	14	36
LR/LRS-3/8-D-MIDI										
LR/LRS-1/2-D-MIDI										
LR/LRS-3/4-D-MIDI										
<b>Maxi</b>										
LR/LRS-1/2-D-MAXI	32	22	125	82	4	111	60	8	14	22
LR/LRS-1/2-D-DI-MAXI			148	105		135				
LR/LRS-3/4-D-MAXI			125	82		111				
LR/LRS-3/4-D-DI-MAXI			148	105		135				
LR/LRS-1-D-MAXI	40		125	82		111				
LR/LRS-1-D-DI-MAXI			148	105		135				

Úprava stlačeného vzduchu, rad D, kov  
tlakové regulační ventily

1.4

# Tlakové regulačné ventily LR/LRS, rad D

technické údaje

FESTO

Údaje pre objednávku			
veľkosť	pripojenie	rozsah regulácie tlaku 0,5 ... 7 bar	
		č. dielu	typ
s manometrom			
Micro	bez pripojovacích dosiek so závitmi, pripojovací závit v telese		
	M5	526 261	LR-M5-D-7-MICRO
	M7	534 180	LR-M7-D-7-MICRO B
	s pripojovacími doskami so závitmi		
	G1/8	526 263	LR-1/8-D-7-MICRO
	s pripojovacou doskou a nástrčným pripojením		
	QS4	526 269	LR-QS4-D-7-MICRO
QS6	526 271	LR-QS6-D-7-MICRO	
bez manometra			
Micro	bez pripojovacích dosiek so závitmi, pripojovací závit v telese		
	M5	526 262	LR-M5-D-O-7-MICRO
	M7	534 181	LR-M7-D-O-7-MICRO B
	s pripojovacími doskami so závitmi		
	G1/8	526 264	LR-1/8-D-O-7-MICRO
	s pripojovacou doskou a nástrčným pripojením		
	QS4	526 270	LR-QS4-D-O-7-MICRO
QS6	526 272	LR-QS6-D-O-7-MICRO	

Údaje pre objednávku				
veľkosť	pripojenie	rozsah regulácie tlaku 0,5 ... 7 bar		rozsah regulácie tlaku 0,5 ... 12 bar
		č. dielu	typ	č. dielu typ
s manometrom				
Mini	G1/8	162 582	LR-1/8-D-7-MINI	159 624 LR-1/8-D-MINI
	G1/4	162 583	LR-1/4-D-7-MINI	159 625 LR-1/4-D-MINI
	G3/8	162 584	LR-3/8-D-7-MINI	162 580 LR-3/8-D-MINI
Midi	G1/4	186 453	LR-1/4-D-7-MIDI	186 451 LR-1/4-D-MIDI
	G3/8	162 585	LR-3/8-D-7-MIDI	159 580 LR-3/8-D-MIDI
	G1/2	162 586	LR-1/2-D-7-MIDI	159 581 LR-1/2-D-MIDI
	G3/4	162 587	LR-3/4-D-7-MIDI	162 581 LR-3/4-D-MIDI
Maxi	G1/2	186 457	LR-1/2-D-7-MAXI	186 455 LR-1/2-D-MAXI
	G3/4	162 588	LR-3/4-D-7-MAXI	159 626 LR-3/4-D-MAXI
	G1	162 589	LR-1-D-7-MAXI	159 627 LR-1-D-MAXI
bez manometra				
Mini	G1/8	162 598	LR-1/8-D-7-O-MINI <sup>1)</sup>	162 590 LR-1/8-D-O-MINI <sup>1)</sup>
	G1/4	162 599	LR-1/4-D-7-O-MINI <sup>1)</sup>	162 591 LR-1/4-D-O-MINI <sup>1)</sup>
	G3/8	162 600	LR-3/8-D-7-O-MINI <sup>1)</sup>	162 592 LR-3/8-D-O-MINI <sup>1)</sup>
Midi	G1/4	186 454	LR-1/4-D-7-O-MIDI <sup>1)</sup>	186 452 LR-1/4-D-O-MIDI <sup>1)</sup>
	G3/8	162 601	LR-3/8-D-7-O-MIDI <sup>1)</sup>	162 593 LR-3/8-D-O-MIDI <sup>1)</sup>
	G1/2	162 602	LR-1/2-D-7-O-MIDI <sup>1)</sup>	162 594 LR-1/2-D-O-MIDI <sup>1)</sup>
	G3/4	162 603	LR-3/4-D-7-O-MIDI <sup>1)</sup>	162 595 LR-3/4-D-O-MIDI <sup>1)</sup>
Maxi	G1/2	186 458	LR-1/2-D-7-O-MAXI <sup>1)</sup>	186 456 LR-1/2-D-O-MAXI <sup>1)</sup>
	G3/4	162 604	LR-3/4-D-7-O-MAXI <sup>1)</sup>	162 596 LR-3/4-D-O-MAXI <sup>1)</sup>
	G1	162 605	LR-1-D-7-O-MAXI <sup>1)</sup>	162 597 LR-1-D-O-MAXI <sup>1)</sup>

1) bez obsahu medi, PTFE a silikónu

# Tlakové regulačné ventily LR/LRS, rad D

technické údaje

FESTO

Údaje pre objednávku					
tlakový regulačný ventil s integrovanou funkciou spätného prúdenia					
veľkosť	pripojenie	rozsah regulácie tlaku 0,5 ... 7 bar		rozsah regulácie tlaku 0,5 ... 12 bar	
		č. dielu	typ	č. dielu	typ
s manometrom					
Mini	G $\frac{1}{8}$	192 299	LR- $\frac{1}{8}$ -D-7-I-MINI	192 298	LR- $\frac{1}{8}$ -D-I-MINI
	G $\frac{1}{4}$	192 301	LR- $\frac{1}{4}$ -D-7-I-MINI	192 300	LR- $\frac{1}{4}$ -D-I-MINI
	G $\frac{3}{8}$	192 303	LR- $\frac{3}{8}$ -D-7-I-MINI	192 302	LR- $\frac{3}{8}$ -D-I-MINI
Midi	G $\frac{1}{4}$	192 311	LR- $\frac{1}{4}$ -D-7-I-MIDI	192 310	LR- $\frac{1}{4}$ -D-I-MIDI
	G $\frac{3}{8}$	192 313	LR- $\frac{3}{8}$ -D-7-I-MIDI	192 312	LR- $\frac{3}{8}$ -D-I-MIDI
	G $\frac{1}{2}$	192 315	LR- $\frac{1}{2}$ -D-7-I-MIDI	192 314	LR- $\frac{1}{2}$ -D-I-MIDI
	G $\frac{3}{4}$	192 317	LR- $\frac{3}{4}$ -D-7-I-MIDI	192 316	LR- $\frac{3}{4}$ -D-I-MIDI
bez manometra					
Mini	G $\frac{1}{8}$	192 305	LR- $\frac{1}{8}$ -D-7-O-I-MINI <sup>1)</sup>	192 304	LR- $\frac{1}{8}$ -D-O-I-MINI <sup>1)</sup>
	G $\frac{1}{4}$	192 307	LR- $\frac{1}{4}$ -D-7-O-I-MINI <sup>1)</sup>	192 306	LR- $\frac{1}{4}$ -D-O-I-MINI <sup>1)</sup>
	G $\frac{3}{8}$	192 309	LR- $\frac{3}{8}$ -D-7-O-I-MINI <sup>1)</sup>	192 308	LR- $\frac{3}{8}$ -D-O-I-MINI <sup>1)</sup>
Midi	G $\frac{1}{4}$	192 319	LR- $\frac{1}{4}$ -D-7-O-I-MIDI <sup>1)</sup>	192 318	LR- $\frac{1}{4}$ -D-O-I-MIDI <sup>1)</sup>
	G $\frac{3}{8}$	192 321	LR- $\frac{3}{8}$ -D-7-O-I-MIDI <sup>1)</sup>	192 320	LR- $\frac{3}{8}$ -D-O-I-MIDI <sup>1)</sup>
	G $\frac{1}{2}$	192 323	LR- $\frac{1}{2}$ -D-7-O-I-MIDI <sup>1)</sup>	192 322	LR- $\frac{1}{2}$ -D-O-I-MIDI <sup>1)</sup>
	G $\frac{3}{4}$	192 325	LR- $\frac{3}{4}$ -D-7-O-I-MIDI <sup>1)</sup>	192 324	LR- $\frac{3}{4}$ -D-O-I-MIDI <sup>1)</sup>

1) bez obsahu medi, PTFE a silikónu

Údaje pre objednávku					
priamo ovládaný tlakový regulačný ventil s integrovanou funkciou spätného prúdenia					
veľkosť	pripojenie	rozsah regulácie tlaku 0,5 ... 7 bar		rozsah regulácie tlaku 0,5 ... 12 bar	
		č. dielu	typ	č. dielu	typ
s manometrom					
Maxi	G $\frac{1}{2}$	192 358	LR- $\frac{1}{2}$ -D-7-DI-MAXI	192 356	LR- $\frac{1}{2}$ -D-DI-MAXI
	G $\frac{3}{4}$	192 362	LR- $\frac{3}{4}$ -D-7-DI-MAXI	192 360	LR- $\frac{3}{4}$ -D-DI-MAXI
	G1	192 366	LR-1-D-7-DI-MAXI	192 364	LR-1-D-DI-MAXI
bez manometra					
Maxi	G $\frac{1}{2}$	192 359	LR- $\frac{1}{2}$ -D-7-O-DI-MAXI <sup>1)</sup>	192 357	LR- $\frac{1}{2}$ -D-O-DI-MAXI <sup>1)</sup>
	G $\frac{3}{4}$	192 363	LR- $\frac{3}{4}$ -D-7-O-DI-MAXI <sup>1)</sup>	192 361	LR- $\frac{3}{4}$ -D-O-DI-MAXI <sup>1)</sup>
	G1	192 367	LR-1-D-7-O-DI-MAXI <sup>1)</sup>	192 365	LR-1-D-O-DI-MAXI <sup>1)</sup>

1) bez obsahu medi, PTFE a silikónu

Úprava stlačeného vzduchu, rad D, kov  
tlakové regulačné ventily

1.4

# Tlakové regulačné ventily LR/LRS, rad D

technické údaje

FESTO

Údaje pre objednávku				
tlakový regulačný ventil, uzamykateľný				
veľkosť	pripojenie	rozsah regulácie tlaku 0,5 ... 7 bar		rozsah regulácie tlaku 0,5 ... 12 bar
		č. dielu	typ	č. dielu typ
<b>s manometrom</b>				
Mini	G $\frac{1}{8}$	194 606	LRS- $\frac{1}{8}$ -D-7-MINI	194 602 LRS- $\frac{1}{8}$ -D-MINI
	G $\frac{1}{4}$	194 614	LRS- $\frac{1}{4}$ -D-7-MINI	194 610 LRS- $\frac{1}{4}$ -D-MINI
	G $\frac{3}{8}$	194 622	LRS- $\frac{3}{8}$ -D-7-MINI	194 618 LRS- $\frac{3}{8}$ -D-MINI
Midi	G $\frac{1}{4}$	194 630	LRS- $\frac{1}{4}$ -D-7-MIDI	194 626 LRS- $\frac{1}{4}$ -D-MIDI
	G $\frac{3}{8}$	194 638	LRS- $\frac{3}{8}$ -D-7-MIDI	194 634 LRS- $\frac{3}{8}$ -D-MIDI
	G $\frac{1}{2}$	194 646	LRS- $\frac{1}{2}$ -D-7-MIDI	194 642 LRS- $\frac{1}{2}$ -D-MIDI
	G $\frac{3}{4}$	194 656	LRS- $\frac{3}{4}$ -D-7-MIDI	194 650 LRS- $\frac{3}{4}$ -D-MIDI
Maxi	G $\frac{1}{2}$	194 660	LRS- $\frac{1}{2}$ -D-7-MAXI	194 658 LRS- $\frac{1}{2}$ -D-MAXI
	G $\frac{3}{4}$	194 662	LRS- $\frac{3}{4}$ -D-7-MAXI	194 664 LRS- $\frac{3}{4}$ -D-MAXI
	G1	194 668	LRS-1-D-7-MAXI	194 666 LRS-1-D-MAXI
<b>bez manometra</b>				
Mini	G $\frac{1}{8}$	194 608	LRS- $\frac{1}{8}$ -D-7-0-MINI	194 604 LRS- $\frac{1}{8}$ -D-0-MINI
	G $\frac{1}{4}$	194 616	LRS- $\frac{1}{4}$ -D-7-0-MINI	194 612 LRS- $\frac{1}{4}$ -D-0-MINI
	G $\frac{3}{8}$	194 624	LRS- $\frac{3}{8}$ -D-7-0-MINI	194 620 LRS- $\frac{3}{8}$ -D-0-MINI
Midi	G $\frac{1}{4}$	194 632	LRS- $\frac{1}{4}$ -D-7-0-MIDI	194 628 LRS- $\frac{1}{4}$ -D-0-MIDI
	G $\frac{3}{8}$	194 640	LRS- $\frac{3}{8}$ -D-7-0-MIDI	194 636 LRS- $\frac{3}{8}$ -D-0-MIDI
	G $\frac{1}{2}$	194 648	LRS- $\frac{1}{2}$ -D-7-0-MIDI	194 644 LRS- $\frac{1}{2}$ -D-0-MIDI
	G $\frac{3}{4}$	194 654	LRS- $\frac{3}{4}$ -D-7-0-MIDI	194 652 LRS- $\frac{3}{4}$ -D-0-MIDI
Maxi	G $\frac{1}{2}$	194 661	LRS- $\frac{1}{2}$ -D-7-0-MAXI	194 659 LRS- $\frac{1}{2}$ -D-0-MAXI
	G $\frac{3}{4}$	194 663	LRS- $\frac{3}{4}$ -D-7-0-MAXI	194 665 LRS- $\frac{3}{4}$ -D-0-MAXI
	G1	194 669	LRS-1-D-7-0-MAXI	194 667 LRS-1-D-0-MAXI

Údaje pre objednávku				
tlakový regulačný ventil s integrovanou funkciou spätného prúdenia, uzamykateľný				
veľkosť	pripojenie	rozsah regulácie tlaku 0,5 ... 7 bar		rozsah regulácie tlaku 0,5 ... 12 bar
		č. dielu	typ	č. dielu typ
<b>s manometrom</b>				
Mini	G $\frac{1}{8}$	194 607	LRS- $\frac{1}{8}$ -D-7-I-MINI	194 603 LRS- $\frac{1}{8}$ -D-I-MINI
	G $\frac{1}{4}$	194 615	LRS- $\frac{1}{4}$ -D-7-I-MINI	194 611 LRS- $\frac{1}{4}$ -D-I-MINI
	G $\frac{3}{8}$	194 623	LRS- $\frac{3}{8}$ -D-7-I-MINI	194 619 LRS- $\frac{3}{8}$ -D-I-MINI
Midi	G $\frac{1}{4}$	194 631	LRS- $\frac{1}{4}$ -D-7-I-MIDI	194 627 LRS- $\frac{1}{4}$ -D-I-MIDI
	G $\frac{3}{8}$	194 639	LRS- $\frac{3}{8}$ -D-7-I-MIDI	194 635 LRS- $\frac{3}{8}$ -D-I-MIDI
	G $\frac{1}{2}$	194 647	LRS- $\frac{1}{2}$ -D-7-I-MIDI	194 643 LRS- $\frac{1}{2}$ -D-I-MIDI
	G $\frac{3}{4}$	194 657	LRS- $\frac{3}{4}$ -D-7-I-MIDI	194 651 LRS- $\frac{3}{4}$ -D-I-MIDI
<b>bez manometra</b>				
Mini	G $\frac{1}{8}$	194 609	LRS- $\frac{1}{8}$ -D-7-0-I-MINI	194 605 LRS- $\frac{1}{8}$ -D-0-I-MINI
	G $\frac{1}{4}$	194 617	LRS- $\frac{1}{4}$ -D-7-0-I-MINI	194 613 LRS- $\frac{1}{4}$ -D-0-I-MINI
	G $\frac{3}{8}$	194 625	LRS- $\frac{3}{8}$ -D-7-0-I-MINI	194 621 LRS- $\frac{3}{8}$ -D-0-I-MINI
Midi	G $\frac{1}{4}$	194 633	LRS- $\frac{1}{4}$ -D-7-0-I-MIDI	194 629 LRS- $\frac{1}{4}$ -D-0-I-MIDI
	G $\frac{3}{8}$	194 641	LRS- $\frac{3}{8}$ -D-7-0-I-MIDI	194 637 LRS- $\frac{3}{8}$ -D-0-I-MIDI
	G $\frac{1}{2}$	194 649	LRS- $\frac{1}{2}$ -D-7-0-I-MIDI	194 645 LRS- $\frac{1}{2}$ -D-0-I-MIDI
	G $\frac{3}{4}$	194 655	LRS- $\frac{3}{4}$ -D-7-0-I-MIDI	194 653 LRS- $\frac{3}{4}$ -D-0-I-MIDI

Úprava stlačeného vzduchu, rad D, kov  
tlakové regulačné ventily

1.4

# Tlakové regulačné ventily LR/LRS, rad D

technické údaje

**FESTO**

<b>Údaje pre objednávku</b>					
priamo ovládaný tlakový regulačný ventil s integrovanou funkciou spätného prúdenia, uzamykateľný					
veľkosť	pripojenie	rozsah regulácie tlaku 0,5 ... 7 bar			
		č. dielu	typ		
		rozsah regulácie tlaku 0,5 ... 12 bar			
		č. dielu	typ		
<b>s manometrom</b>					
Maxi	G1/2	194 672	LRS-1/2-D-7-DI-MAXI	194 670	LRS-1/2-D-DI-MAXI
	G3/4	194 676	LRS-3/4-D-7-DI-MAXI	194 674	LRS-3/4-D-DI-MAXI
	G1	194 680	LRS-1-D-7-DI-MAXI	194 678	LRS-1-D-DI-MAXI
<b>bez manometra</b>					
Maxi	G1/2	194 673	LRS-1/2-D-7-O-DI-MAXI	194 671	LRS-1/2-D-O-DI-MAXI
	G3/4	194 677	LRS-3/4-D-7-O-DI-MAXI	194 675	LRS-3/4-D-O-DI-MAXI
	G1	194 681	LRS-1-D-7-O-DI-MAXI	194 679	LRS-1-D-O-DI-MAXI

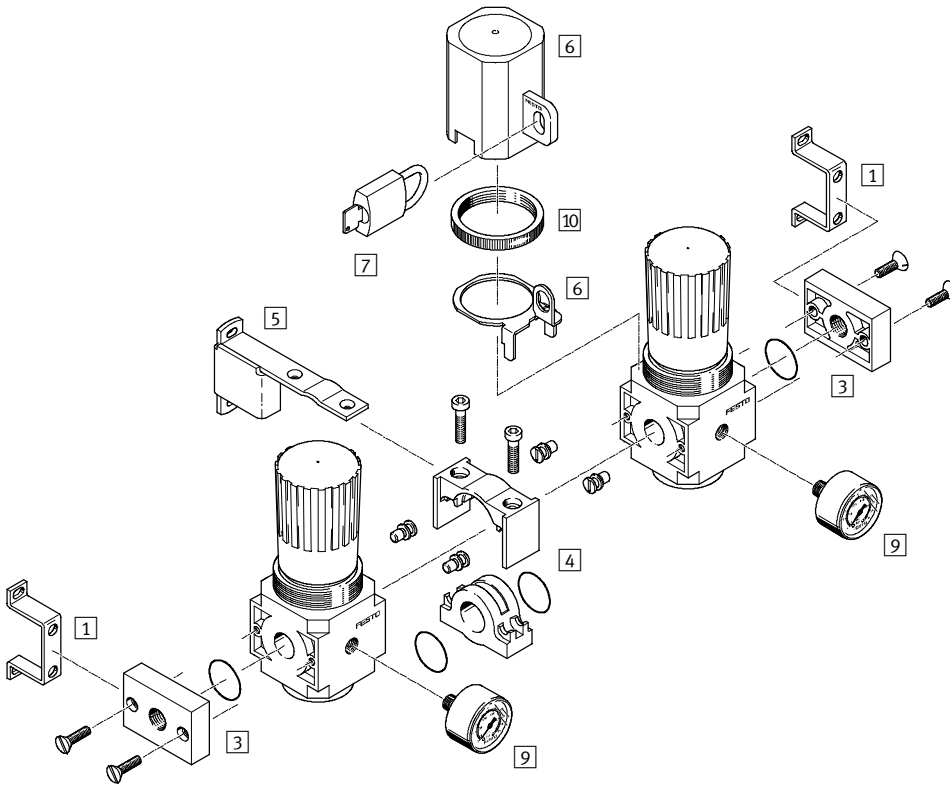
# Tlakové regulačné ventily LRB/LRBS, rad D

prehľad pripojiteľných komponentov

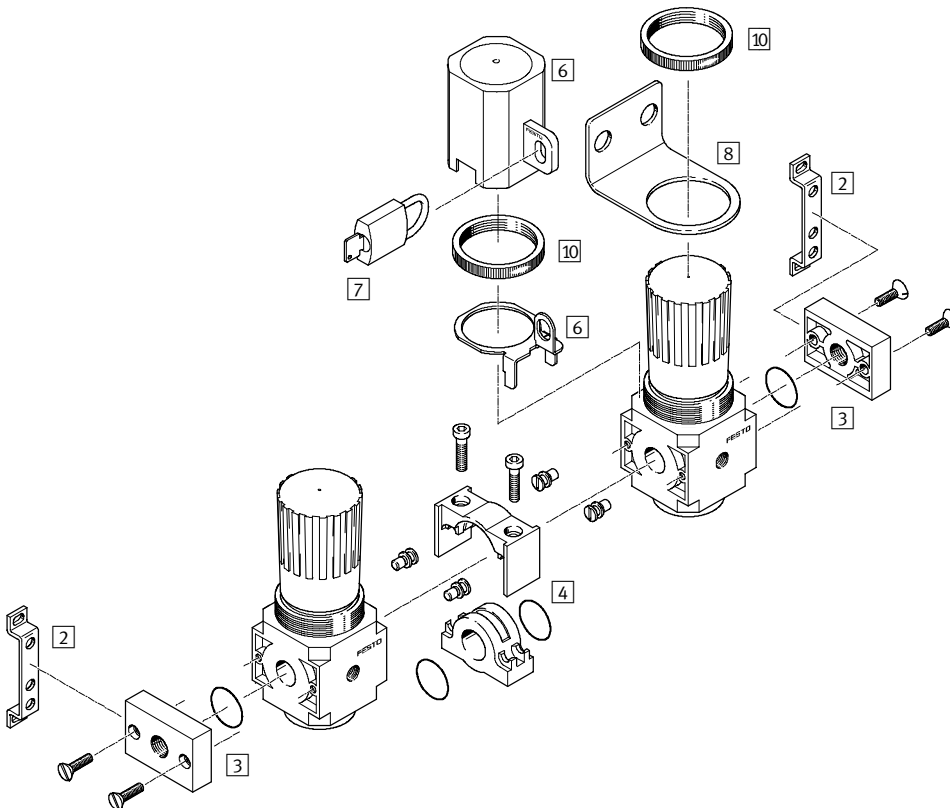


## Mini/Midi

tlakový regulačný ventil LRB – tlakový výstup vzadu



tlakový regulačný ventil LRB – tlakový výstup vpredu



Úprava stlačeného vzduchu, rad D, kov  
tlakové regulačné ventily

1.4



# Tlakové regulačné ventily LRB/LRBS, rad D

prehľad periférií

**FESTO**

Upevňovacie prvky a príslušenstvo			
tlakový regulačný ventil LRB	tlakový výstup vzadu	tlakový výstup vpredu	→ strana
1) upevňovací uholník HRB	■	-	3 / 1.8-8
2) upevňovací uholník HFOE	-	■	3 / 1.8-8
3) prípojovacie dosky LRBAS	■	■	3 / 1.8-12
4) spojovacia sada HRBC	■	■	3 / 1.8-11
5) upevňovací uholník HRBK	■ <sup>1)</sup>	-	3 / 1.8-8
6) poistka regulácie LRVS	■	■	3 / 1.8-13
7) strmeňový zámok LRVS-D	■	■	3 / 1.8-13
8) upevňovací uholník HR-D	-	■	3 / 1.8-10
9) manometer MA	■	-	3 / 1.8-14
10) ryhovaná matica (obsiahnutá v dodávke) HMR	■	■	-

1) Upevňovací uholník musí byť namontovaný za každým druhým tlakovým regulačným ventilom.

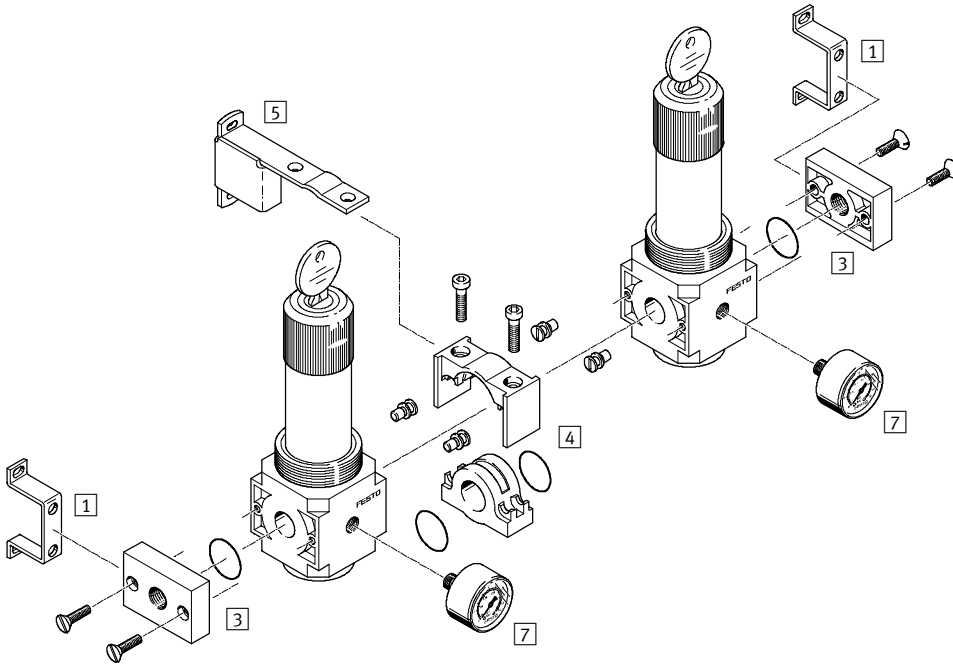
# Tlakové regulační ventily LRB/LRBS, rad D

prehled připojitelných komponentů

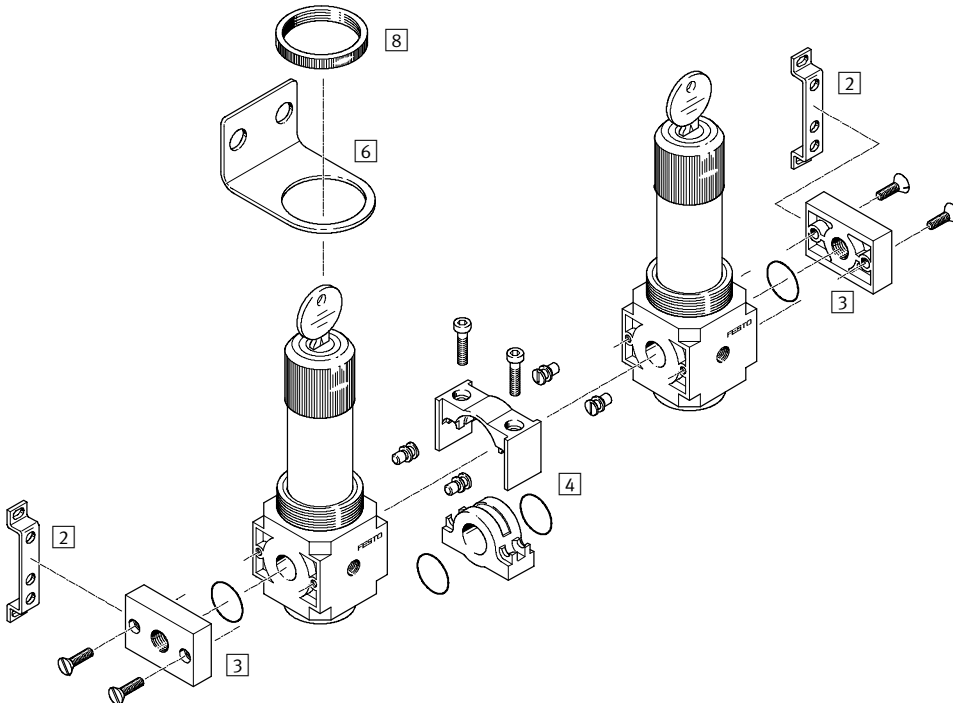


## Mini/Midi

tlakový regulační ventil LRBS, uzamykatelný – tlakový výstup vzadu



tlakový regulační ventil LRBS, uzamykatelný – tlakový výstup vpředu



Úprava stlačeného vzduchu, rad D, kov  
tlakové regulační ventily

1.4

# Tlakové regulačné ventily LRB/LRBS, rad D

prehľad pripojiteľných komponentov

**FESTO**

Upevňovacie prvky a príslušenstvo				
	tlakový regulačný ventil LRBS, uzamykatelný	tlakový výstup vzadu	tlakový výstup vpredu	→ strana
1	upevňovací uholník HRB	■	-	3 / 1.8-8
2	upevňovací uholník HFOE	-	■	3 / 1.8-8
3	pripojovacie dosky LRBAS	■	■	3 / 1.8-12
4	spojovacia sada HRBC	■	■	3 / 1.8-11
5	upevňovací uholník HRBK	■ <sup>1)</sup>	-	3 / 1.8-8
6	upevňovací uholník HR-D	-	■	3 / 1.8-10
7	manometer MA	■	-	3 / 1.8-14
8	ryhovaná matica (obsiahnutá v dodávke) HMR	■	■	-

1) Upevňovací uholník musí byť namontovaný za každým druhým tlakovým regulačným ventilom.

# Tlakové regulačné ventily LRB/LRBS, rad D

legenda k typovému značeniu

LRB – D – 7 – 0 – MINI

### základná funkcia jednotlivých ventilov

LRB	tlakový regulačný ventil pre batériovú montáž
LRBS	tlakový regulačný ventil pre batériovú montáž, uzamykateľný

### konštrukčný rad

D	konštrukčný rad
---	-----------------

### rozsah regulácie tlaku

	0,5 ... 12 bar
7	0,5 ... 7 bar

### manometer

0	bez manometra
---	---------------

### veľkosť

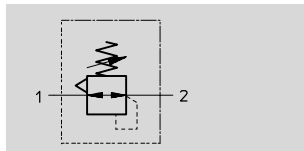
MINI	šírka modulu 40 mm (bez pripojovacích dosiek)
MIDI	šírka modulu 55 mm (bez pripojovacích dosiek)

# Tlakové regulačné ventily LRB/LRBS, rad D

technické údaje

FESTO

funkcia



- - prietok  
1 600 ... 3 800 l/min
- - teplotný rozsah  
-10 ... +60 °C
- - vstupný tlak  
1 ... 16 bar

Tlakový regulačný ventil je vhodný pre batériovú montáž s priechodzím napájaným vzduchom, pre montáž regulačnej batérie so vzájomne nezávislými tlakovými zónami. Výstup stlačeného vzduchu je vpredu alebo vzadu.



- dobrá charakteristika regulácie s malou hystereziou a kompenzáciou primárneho tlaku
- batériová montáž s priechodzím napájaným stlačeným vzduchom
- pre zostavenie regulačnej batérie so vzájomne nezávislými tlakovými zónami
- dva rozsahy regulácie tlaku: 0,5 ... 7 barov a 0,5 ... 12 barov
- zabezpečenie nastavených hodnôt aretáciou otočnej hlavice a nástrčným poistením proti prestaveniu
- priamo ovládaný membránový regulačný ventil

Všeobecné technické údaje				
veľkosť	Mini		Midi	
pneumatické pripojenie 1 <sup>1)</sup>	G <sup>1</sup> / <sub>4</sub>	G <sup>3</sup> / <sub>8</sub>	G <sup>3</sup> / <sub>8</sub>	G <sup>1</sup> / <sub>2</sub>
pneumatické pripojenie 2	G <sup>1</sup> / <sub>4</sub>		G <sup>3</sup> / <sub>8</sub>	
prevádzkové médium	filtrovaný stlačený vzduch, jemnosť filtra 40 µm			
konštrukcia	priamo ovládaný membránový regulačný ventil s priechodzím napájaním tlaku			
spôsob upevnenia	s príslušenstvom montáž do vedenia			
montážna poloha	ľubovoľná			
max. tlaková hysterezia [bar]	0,2			
vstupný tlak p <sub>1</sub> [bar]	1 ... 16			
rozsah regulácie tlaku [bar]	0,5 ... 7 0,5 ... 12			
indikácia tlaku	závit G <sup>1</sup> / <sub>8</sub> pripravený		závit G <sup>1</sup> / <sub>4</sub> pripravený	

1) závisí od zvolenej pripojovacej dosky, ktorú je potrebné objednať samostatne ako príslušenstvo → 3 / 1.8-12

Normálny menovitý prietok <sup>1)</sup> q <sub>N</sub> [l/min]		
veľkosť	Mini	Midi
rozsah regulácie tlaku 0,5 ... 7 bar	1 800	3 800
rozsah regulácie tlaku 0,5 ... 12 bar	1 600	3 200

1) merané pri p<sub>1</sub> = 10 bar, p<sub>2</sub> = 6 bar a Δp = 1 bar

Podmienky okolia		
veľkosť	Mini	Midi
teplota okolia [°C]	-10 ... +60 °C	
teplota média [°C]	-10 ... +60 °C	
odolnosť proti korózii KBK <sup>1)</sup>	2	

1) Trieda odolnosti proti korózii 2 podľa normy Festo 940 070  
Konštrukčné diely s miernymi nárokmi na odolnosť proti korózii. Vonkajšie viditeľné časti s požiadavkami predovšetkým na vzhľad povrchu, ktorý je vystavený priamemu kontaktu s okolitou pre priemysel bežnou atmosférou prípadne médiami, ako sú chladiace látky a mazivá.

Úprava stlačeného vzduchu, rad D, kov  
tlakové regulačné ventily

1.4

# Tlakové regulačné ventily LRB/LRBS, rad D

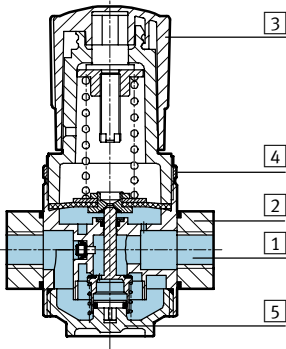
technické údaje

FESTO

Hmotnosti [g]		
veľkosť	Mini	Midi
tlakový regulačný ventil	250	700
tlakový regulačný ventil, uzamykateľný	350	940

## Materiály

funkčný rez



### tlakový regulačný ventil

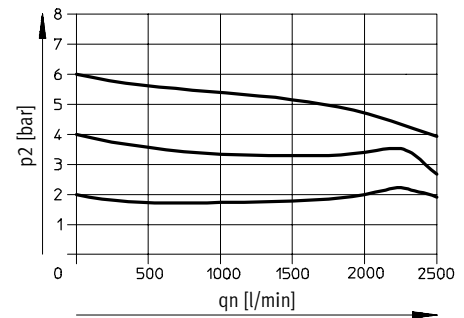
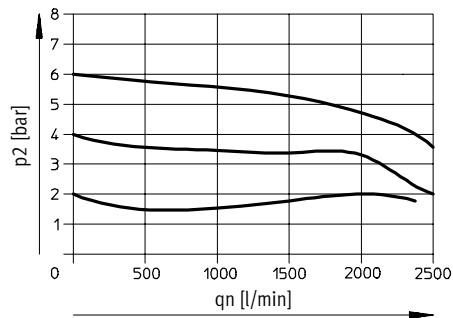
1	teleso	zinkový tlakový odliatok
2	pripojovacie dosky	zinkový tlakový odliatok
3	regulačný ovládač	polyacetál
4	ryhovaná matica	hliník
5	kryt	polykarbonát
-	tesnenia	nitrilkaučuk
-	poznámka o materiáli	bez obsahu medi, PTFE a silikónu

### Normálny menovitý prietok $q_n$ v závislosti od výstupného tlaku $p_2$

Mini

rozsah regulácie tlaku 0,5 ... 7 bar

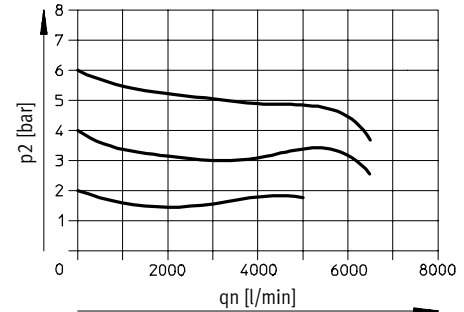
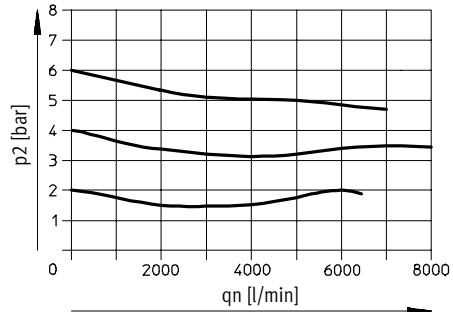
rozsah regulácie tlaku 0,5 ... 12 bar



Midi

rozsah regulácie tlaku 0,5 ... 7 bar

rozsah regulácie tlaku 0,5 ... 12 bar



prímäry tlak  $p_1 = 10$  bar

# Tlakové regulačné ventily LRB/LRBS, rad D

technické údaje

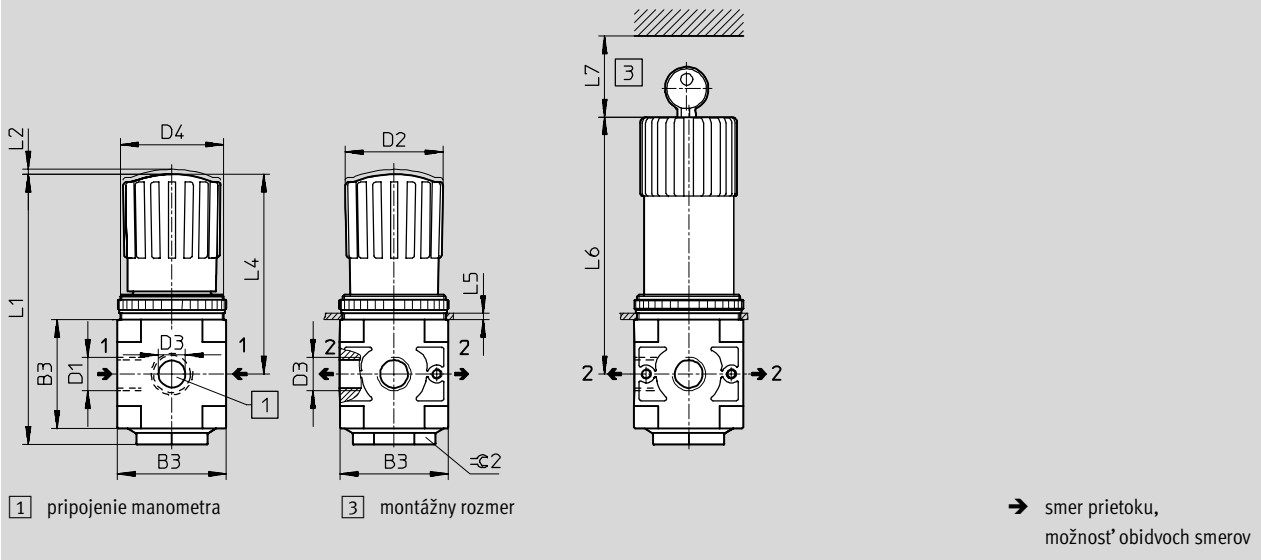
FESTO

## Rozmery

tlakový regulačný ventil LRB

st'ahovanie CAD modelov → [www.festo.sk/engineering](http://www.festo.sk/engineering)

tlakový regulačný ventil LRBS, uzamykateľný



typ	B3	D1	D2	D3	D4	L1	L2	L4	L5 max.	L6	L7 min.	≈ 2
<b>Mini</b>												
LRB-D-...-MINI	40	G $\frac{1}{4}$	31	G $\frac{1}{8}$	M36x1,5	~95,4	3	~68,9	3	98	60	17
LRBS-D-...-MINI												
<b>Midi</b>												
LRB-D-...-MIDI	55	G $\frac{3}{8}$	50	G $\frac{1}{4}$	M52x1,5	~135,8	3	~100,3	5	129,2	60	36
LRBS-D-...-MIDI												

## Údaje pre objednávku

tlakový regulačný ventil pre blokovú montáž

veľkosť	rozsah regulácie tlaku 0,5 ... 7 bar		rozsah regulácie tlaku 0,5 ... 12 bar	
	č. dielu	typ	č. dielu	typ
<b>bez manometra</b>				
Mini	197 534	LRB-D-7-O-MINI	197 535	LRB-D-O-MINI
Midi	197 538	LRB-D-7-O-MIDI	197 539	LRB-D-O-MIDI
<b>uzamykateľné</b>				
Mini	194 683	LRBS-D-7-O-MINI	194 682	LRBS-D-O-MINI
Midi	194 687	LRBS-D-7-O-MIDI	194 686	LRBS-D-O-MIDI

Úprava stlačeného vzduchu, rad D, kov  
tlakové regulačné ventily

1.4

# Batérie tlakových regulačných ventilov LRB/LRBS-K, konštrukčný rad D

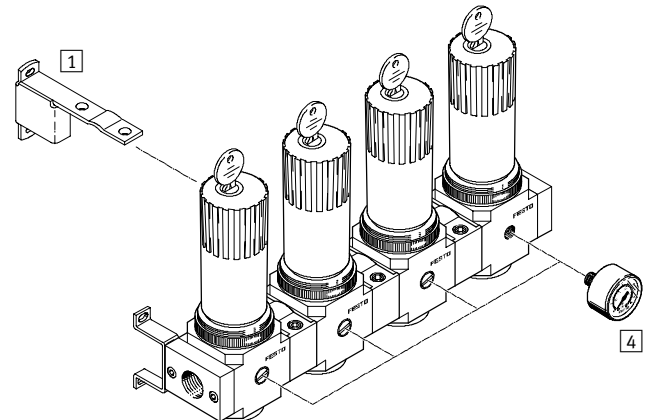
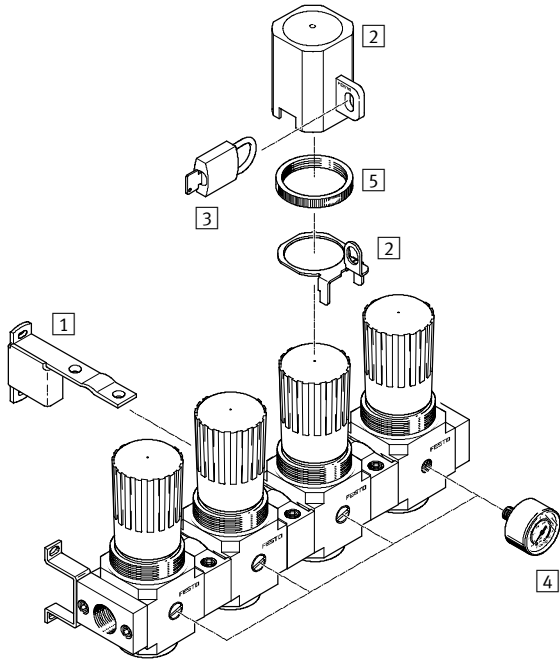
prehľad pripojiteľných komponentov

FESTO

## Mini/Midi

batéria tlakových regulačných ventilov LRB-K

batéria uzamykateľných tlakových regulačných ventilov LRBS-K



### Upevňovacie prvky a príslušenstvo

	otočný ovládač s aretáciou	otočný ovládač, uzamykateľný	→ strana
1) upevňovací uholník HRBK	■ 1)	■ 1)	3 / 1.8-8
2) poistka regulácie LRVS	■	-	3 / 1.8-13
3) strmeňový zámok LRVS-D	■	-	3 / 1.8-13
4) manometer MA	■	■	3 / 1.8-14
5) ryhovaná matica (obsiahnutá v dodávke) HMR	■	■	-

1) Upevňovací uholník musí byť namontovaný za každým druhým tlakovým regulačným ventilom.



# Batérie tlakových regulačných ventilov LRB/LRBS-K, rad D

FESTO

legenda k typovému značeniu

LRB – ¼ – D – 7 – 0 – K2 – MINI

## základná funkcia

LRB	batérie tlakových regulačných ventilov
LRBS	batérie uzamykateľných tlakových regulačných ventilov

## pneumatické pripojenie

¼	závit G¼
¾	závit G¾
½	závit G½

## konštrukčný rad

D	konštrukčný rad
---	-----------------

## rozsah regulácie tlaku

	0,5 ... 12 bar
7	0,5 ... 7 bar

## manometer

0	bez manometra
---	---------------

## funkcie

K2	blok s 2 tlakovými regulačnými ventilmi
K3	blok s 3 tlakovými regulačnými ventilmi
K4	blok so 4 tlakovými regulačnými ventilmi
K5	blok s 5 tlakovými regulačnými ventilmi

## veľkosť

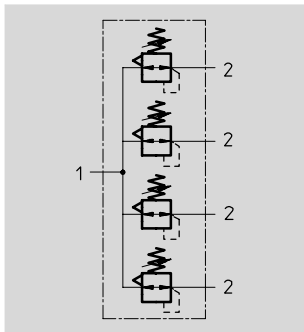
MINI	šírka modulu 40 mm (bez pripojovacích dosiek)
MIDI	šírka modulu 55 mm (bez pripojovacích dosiek)

# Batérie tlakových regulačných ventilov LRB/LRBS-K, rad D

technické údaje

FESTO

funkcia



- - prietok  
1 600 ... 3 800 l/min
- - teplotný rozsah  
-10 ... +60 °C
- - vstupný tlak  
1 ... 16 bar
- - servis opráv  
LRBS-...-D-...-O-K3  
LRBS-...-D-...-O-K4  
LRBS-...-D-...-O-K5



kombinácie tlakových regulačných ventilov

LRB/LRBS-...-D-...-O-K2

LRB/LRBS-...-D-...-O-K3

LRB/LRBS-...-D-...-O-K4

LRB/LRBS-...-D-...-O-K5

s priechodzím napájaním stlačeným vzduchom pre batériovú montáž

- dobrá charakteristika regulácie s malou hystereziou a kompenzáciou primárneho tlaku
- batériová montáž s priechodzím napájaním stlačeným vzduchom
- pre zostavenie regulačnej batérie so vzájomne nezávislými tlakovými zónami

- dva rozsahy regulácie tlaku: 0,5 ... 7 barov a 0,5 ... 12 barov
- zabezpečenie nastavených hodnôt aretáciou otočnej hlavice a nástrčným poistením proti prestaveniu
- priamo ovládaný membránový regulačný ventil

## Všeobecné technické údaje

veľkosť	Mini		Midi	
pneumatické pripojenie 1	G $\frac{1}{4}$	G $\frac{3}{8}$	G $\frac{3}{8}$	G $\frac{1}{2}$
pneumatické pripojenie 2	G $\frac{1}{4}$		G $\frac{3}{8}$	
prevádzkové médium	filtrovaný stlačený vzduch, jemnosť filtra 40 $\mu$ m			
konštrukcia	priamo ovládaný membránový regulačný ventil s priechodzím napájaním tlaku			
spôsob upevnenia	s príslušenstvom (upevňovací uholník HRB prípadne HRBK sú súčasťou dodávky)			
montážna poloha	ľubovoľná			
max. tlaková hysterezia [bar]	0,2			
vstupný tlak p1 [bar]	1 ... 16			
rozsah regulácie tlaku [bar]	0,5 ... 7 0,5 ... 12			
indikácia tlaku	G $\frac{1}{8}$ pripravený^^		G $\frac{1}{4}$ pripravený	

## Normálny menovitý prietok<sup>1)</sup> qnN [l/min]

veľkosť	Mini	Midi
rozsah regulácie tlaku 0,5 ... 7 bar	1 800	3 800
rozsah regulácie tlaku 0,5 ... 12 bar	1 600	3 200

1) merané pri p1 = 10 bar, p2 = 6 bar a  $\Delta p = 1$  bar

# Batérie tlakových regulačných ventilov LRB/LRBS-K, rad D

FESTO

technické údaje

Podmienky okolia		
veľkosť		
teplota okolia	[°C]	-10 ... +60 °C
teplota média	[°C]	-10 ... +60 °C
odolnosť proti korózii	KBK <sup>1)</sup>	2

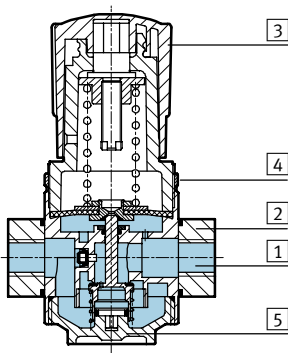
1) Trieda odolnosti proti korózii 2 podľa normy Festo 940 070

Konstruktívne diely s miernymi nárokmi na odolnosť proti korózii. Vonkajšie viditeľné časti s požiadavkami predovšetkým na vzhľad povrchu, ktorý je vystavený priamemu kontaktu s okolitou pre priemysel bežnou atmosférou prípadne médiami, ako sú chladiace látky a mazivá.

Hmotnosti [g]		
veľkosť	Mini	Midi
blok s 2 tlakovými regulačnými ventilmi		
LRB-...-K2	760	1 950
LRBS-...-K2	1 180	2 450
blok s 3 tlakovými regulačnými ventilmi		
LRB-...-K3	1 090	3 144
LRBS-...-K3	1 720	3 894
blok so 4 tlakovými regulačnými ventilmi		
LRB-...-K4	1 480	3 834
LRBS-...-K4	2 320	4 834
blok s 5 tlakovými regulačnými ventilmi		
LRB-...-K5	1 860	4 820
LRBS-...-K5	2 910	6 078

## Materiály

funkčný rez



tlakový regulačný ventil	Mini/Midi
1 teleso	zinkový tlakový odliatok
2 prípojovacie dosky	zinkový tlakový odliatok
3 regulačný ovládač	polyacetál
4 ryhovaná matica	hliník
5 kryt	polykarbonát
- tesnenia	nitrilkaučuk

# Batérie tlakových regulačných ventilov LRB/LRBS-K, rad D

technické údaje

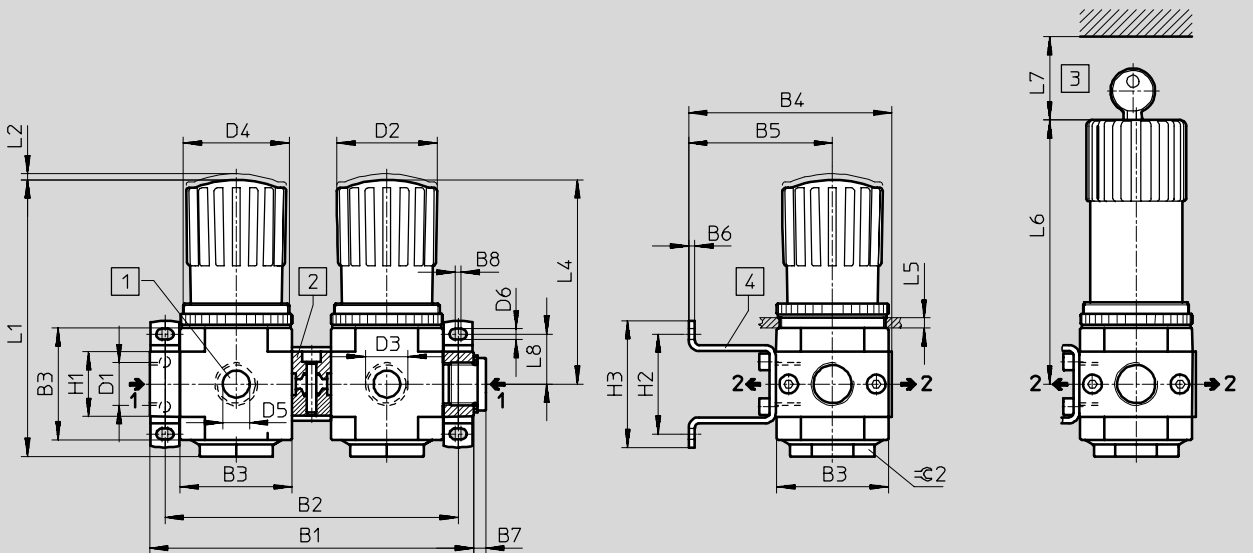


## Rozmery

LRB-...-D-...-K2-...

stahovanie CAD modelov → [www.festo.sk/engineering](http://www.festo.sk/engineering)

LRBS-...-D-...-K2-...



- 1 prípojenie manometra
- 2 spojovacia sada HRBC-D-...

- 3 montážny rozmer

- 4 upevňovací uholník HRB-D-...

→ smer prietoku, možnosť obidvoch smerov

typ	B1	B2	B3	B4	B5	B6	B7	B8	D1	D2	D3	D4	D5
<b>Mini</b>													
LRB-1/4-D-...-K2-MINI	119	~107	40	80,7	59,2	2,5	5	7,3	G1/4	31	G1/4	M36x1,5	G3/8
LRB-3/8-D-...-K2-MINI	125								G3/8				
LRBS-1/4-D-...-K2-MINI	119								G1/4				
LRBS-3/8-D-...-K2-MINI	125								G3/8				
<b>Midi</b>													
LRB-3/8-D-...-K2-MIDI	159	~144	55	99,9	70,6	3	5	8,3	G3/8	50	G3/8	M52x1,5	G1/4
LRB-1/2-D-...-K2-MIDI							6		G1/2				
LRBS-3/8-D-...-K2-MIDI							5		G3/8				
LRBS-1/2-D-...-K2-MIDI							6		G1/2				

typ	D6	H1	H2 ±0,2	H3	L1	L2	L4	L5 max.	L6	L7 min.	≅ 2
<b>Mini</b>											
LRB-1/4-D-...-K2-MINI	4,3	20	35	47,3	~95,4	3	~68,9	3	98	60	17
LRB-3/8-D-...-K2-MINI											
LRBS-1/4-D-...-K2-MINI											
LRBS-3/8-D-...-K2-MINI											
<b>Midi</b>											
LRB-3/8-D-...-K2-MIDI	5,3	32	49	62,3	~135,8	3	~100,3	5	129,2	60	36
LRB-1/2-D-...-K2-MIDI											
LRBS-3/8-D-...-K2-MIDI											
LRBS-1/2-D-...-K2-MIDI											

# Batérie tlakových regulačných ventilov LRB/LRBS-K, rad D

technické údaje

FESTO

**Rožmery** sťahovanie CAD modelov → [www.festo.sk/engineering](http://www.festo.sk/engineering)

LRB-...-D-...-K3-... LRBS-...-D-...-K3-...

1 prípojenie manometra  
2 spojovacia sada HRBC-D-...

3 montážny rozmer  
4 upevňovací uholník HRB-D-...

5 upevňovací uholník HRBK-D-...

→ smer prietoku, možnosť obidvoch smerov

typ	B1	B2	B3	B4	B5	B6	B7	B8	B9	D1	D2	D3	D4
<b>Mini</b>													
LRB-1/4-D-...-K3-MINI	174	~162	40	80,7	59,2	2,5	5	7,3	108,5	G1/4	31	G1/4	M36x1,5
LRB-3/8-D-...-K3-MINI	180									G3/8			
LRBS-1/4-D-...-K3-MINI	174									G1/4			
LRBS-3/8-D-...-K3-MINI	180									G3/8			
<b>Midi</b>													
LRB-3/8-D-...-K3-MIDI	233	~218	55	99,9	70,6	3	5	8,3	146	G3/8	50	G3/8	M52x1,5
LRB-1/2-D-...-K3-MIDI							6			G1/2			
LRBS-3/8-D-...-K3-MIDI							5			G3/8			
LRBS-1/2-D-...-K3-MIDI							6			G1/2			

typ	D5	D6	H1	H2 ±0,2	H3	L1	L2	L4	L5 max.	L6	L7 min.	L8	⊕ 2
<b>Mini</b>													
LRB-1/4-D-...-K3-MINI	G1/8	4,3	20	35	47,3	~95,4	3	~68,9	3	98	60	17,5	17
LRB-3/8-D-...-K3-MINI													
LRBS-1/4-D-...-K3-MINI													
LRBS-3/8-D-...-K3-MINI													
<b>Midi</b>													
LRB-3/8-D-...-K3-MIDI	G1/4	5,3	32	49	62,3	~135,8	3	~100,3	5	129,2	60	31,2	36
LRB-1/2-D-...-K3-MIDI													
LRBS-3/8-D-...-K3-MIDI													
LRBS-1/2-D-...-K3-MIDI													

Úprava stlačeného vzduchu, rad D, kov  
tlakové regulačné ventily

1.4

# Batérie tlakových regulačných ventilov LRB/LRBS-K, rad D

technické údaje

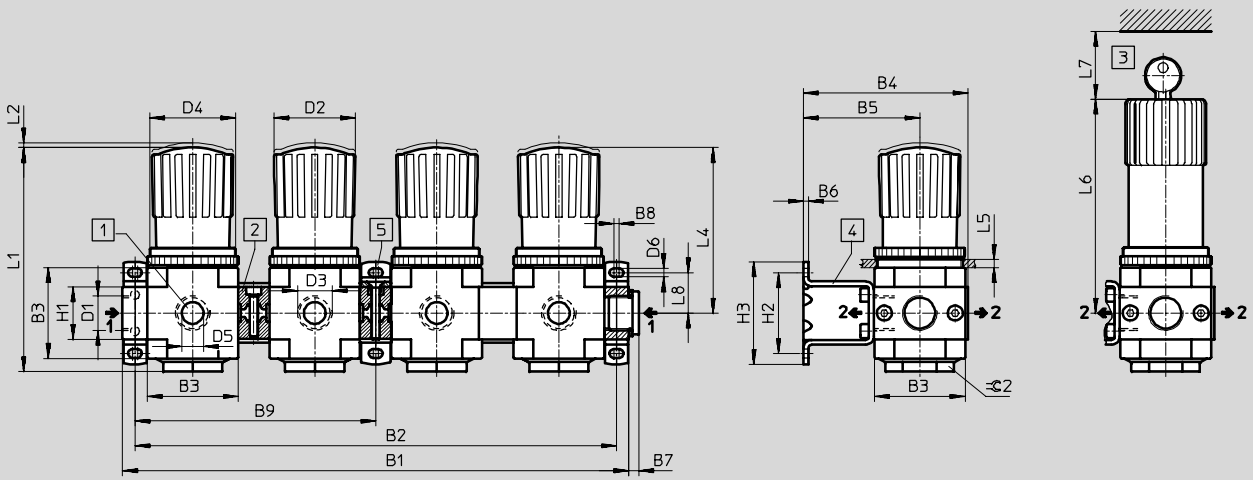


## Rozmery

LRB-...-D-...-K4-...

stahovanie CAD modelov → [www.festo.sk/engineering](http://www.festo.sk/engineering)

LRBS-...-D-...-K4-...



- 1 prípojenie manometra
  - 2 spojovacia sada HRBC-D-...
  - 3 montážny rozmer
  - 4 upevňovací uholník HRB-D-...
  - 5 upevňovací uholník HRBK-D-...
- smer prietoku, možnosť obidvoch smerov

typ	B1	B2	B3	B4	B5	B6	B7	B8	B9	D1	D2	D3	D4
<b>Mini</b>													
LRB-1/4-D-...-K4-MINI	229	~217	40	80,7	59,2	2,5	5	7,3	108,5	G1/4	31	G1/4	M36x1,5
LRB-3/8-D-...-K4-MINI	235									G3/8			
LRBS-1/4-D-...-K4-MINI	229									G1/4			
LRBS-3/8-D-...-K4-MINI	235									G3/8			
<b>Midi</b>													
LRB-3/8-D-...-K4-MIDI	307	~292	55	99,9	70,6	3	5	8,3	146	G3/8	50	G3/8	M52x1,5
LRB-1/2-D-...-K4-MIDI							6			G1/2			
LRBS-3/8-D-...-K4-MIDI							5			G3/8			
LRBS-1/2-D-...-K4-MIDI							6			G1/2			

typ	D5	D6	H1	H2 ±0,2	H3	L1	L2	L4	L5 max.	L6	L7 min.	L8	∅C 2
<b>Mini</b>													
LRB-1/4-D-...-K4-MINI	G1/8	4,3	20	35	47,3	~95,4	3	~68,9	3	98	60	17,5	17
LRB-3/8-D-...-K4-MINI													
LRBS-1/4-D-...-K4-MINI													
LRBS-3/8-D-...-K4-MINI													
<b>Midi</b>													
LRB-3/8-D-...-K4-MIDI	G1/4	5,3	32	49	62,3	~135,8	3	~100,3	5	129,2	60	31,2	36
LRB-1/2-D-...-K4-MIDI													
LRBS-3/8-D-...-K4-MIDI													
LRBS-1/2-D-...-K4-MIDI													

# Batérie tlakových regulačných ventilov LRB/LRBS-K, rad D

technické údaje

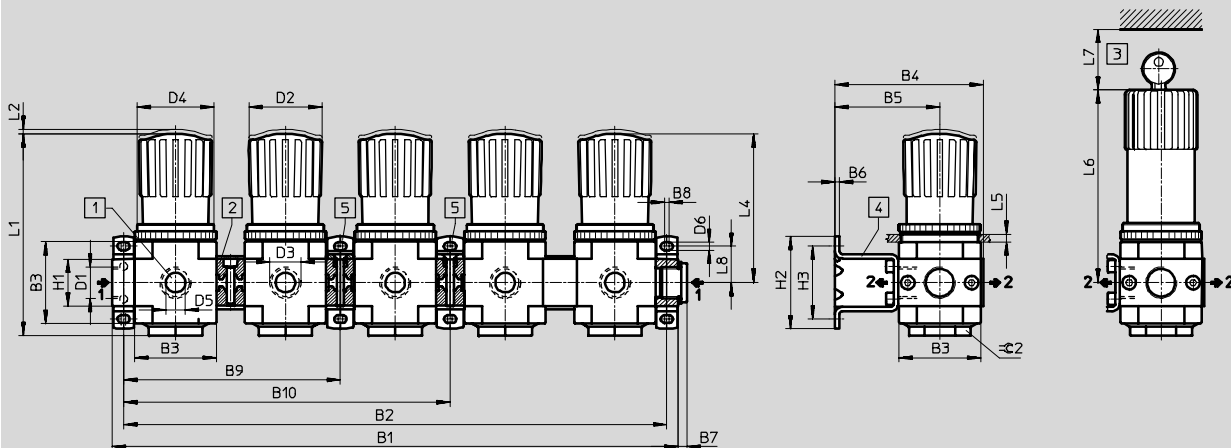
FESTO

## Rožmery

LRB-...-D-...-K5-...

sťahovanie CAD modelov → [www.festo.sk/engineering](http://www.festo.sk/engineering)

LRBS-...-D-...-K5-...



1 prípojenie manometra

2 spojovacia sada HRBC-D-...

3 montážny rozmer

4 upevňovací uholník HRBC-D-...

5 upevňovací uholník HRBK-D-...

→ smer prietoku, možnosť obidvoch smerov

typ	B1	B2	B3	B4	B5	B6	B7	B8	B9	B10	D1	D2	D3	D4
<b>Mini</b>														
LRB-1/4-D-...-K5-MINI	284	~272	40	80,7	59,2	2,5	5	7,3	108,5	146	G1/4	31	G1/4	M36x1,5
LRB-3/8-D-...-K5-MINI	290										G3/8			
LRBS-1/4-D-...-K5-MINI	284										G1/4			
LRBS-3/8-D-...-K5-MINI	290										G3/8			
<b>Midi</b>														
LRB-3/8-D-...-K5-MIDI	381	~366	55	99,9	70,6	3	5	8,3	146	186	G3/8	50	G3/8	M52x1,5
LRB-1/2-D-...-K5-MIDI							6				G1/2			
LRBS-3/8-D-...-K5-MIDI							5				G3/8			
LRBS-1/2-D-...-K5-MIDI							6				G1/2			

typ	D5	D6	H1	H2 ±0,2	H3	L1	L2	L4	L5 max.	L6	L7 min.	L8	±0,2
<b>Mini</b>													
LRB-1/4-D-...-K5-MINI	G1/8	4,3	20	35	47,3	~95,4	3	~68,9	3	98	60	17,5	17
LRB-3/8-D-...-K5-MINI													
LRBS-1/4-D-...-K5-MINI													
LRBS-3/8-D-...-K5-MINI													
<b>Midi</b>													
LRB-3/8-D-...-K5-MIDI	G1/4	5,3	32	49	62,3	~135,8	3	~100,3	5	129,2	60	31,2	36
LRB-1/2-D-...-K5-MIDI													
LRBS-3/8-D-...-K5-MIDI													
LRBS-1/2-D-...-K5-MIDI													

Úprava stlačeného vzduchu, rad D, kov  
tlakové regulačné ventily

1.4

# Batérie tlakových regulačných ventilov LRB/LRBS-K, rad D

technické údaje

FESTO

Údaje pre objednávku				
spojovacia sada, pripojovacia doska a upevňovací uholník				
veľkosť	pripojenie	rozsah regulácie tlaku 0,5 ... 7 bar		rozsah regulácie tlaku 0,5 ... 12 bar
		č. dielu	typ	č. dielu typ
blok s 2 tlakovými regulačnými ventilmi				
Mini	G $\frac{1}{4}$	528 952	LRB- $\frac{1}{4}$ -D-7-O-K2-MINI	528 954 LRB- $\frac{1}{4}$ -D-O-K2-MINI
	G $\frac{3}{8}$	528 953	LRB- $\frac{3}{8}$ -D-7-O-K2-MINI	528 955 LRB- $\frac{3}{8}$ -D-O-K2-MINI
Midi	G $\frac{3}{8}$	528 956	LRB- $\frac{3}{8}$ -D-7-O-K2-MIDI	528 958 LRB- $\frac{3}{8}$ -D-O-K2-MIDI
	G $\frac{1}{2}$	528 957	LRB- $\frac{1}{2}$ -D-7-O-K2-MIDI	528 959 LRB- $\frac{1}{2}$ -D-O-K2-MIDI
uzamykateľné				
Mini	G $\frac{1}{4}$	528 960	LRBS- $\frac{1}{4}$ -D-7-O-K2-MINI	528 962 LRBS- $\frac{1}{4}$ -D-O-K2-MINI
	G $\frac{3}{8}$	528 961	LRBS- $\frac{3}{8}$ -D-7-O-K2-MINI	528 963 LRBS- $\frac{3}{8}$ -D-O-K2-MINI
Midi	G $\frac{3}{8}$	528 964	LRBS- $\frac{3}{8}$ -D-7-O-K2-MIDI	528 966 LRBS- $\frac{3}{8}$ -D-O-K2-MIDI
	G $\frac{1}{2}$	528 965	LRBS- $\frac{1}{2}$ -D-7-O-K2-MIDI	528 967 LRBS- $\frac{1}{2}$ -D-O-K2-MIDI

Údaje pre objednávku				
spojovacia sada, pripojovacia doska a upevňovací uholník				
veľkosť	pripojenie	rozsah regulácie tlaku 0,5 ... 7 bar		rozsah regulácie tlaku 0,5 ... 12 bar
		č. dielu	typ	č. dielu typ
blok s 3 tlakovými regulačnými ventilmi				
Mini	G $\frac{1}{4}$	528 968	LRB- $\frac{1}{4}$ -D-7-O-K3-MINI	528 970 LRB- $\frac{1}{4}$ -D-O-K3-MINI
	G $\frac{3}{8}$	528 969	LRB- $\frac{3}{8}$ -D-7-O-K3-MINI	528 971 LRB- $\frac{3}{8}$ -D-O-K3-MINI
Midi	G $\frac{3}{8}$	528 972	LRB- $\frac{3}{8}$ -D-7-O-K3-MIDI	528 974 LRB- $\frac{3}{8}$ -D-O-K3-MIDI
	G $\frac{1}{2}$	528 973	LRB- $\frac{1}{2}$ -D-7-O-K3-MIDI	528 975 LRB- $\frac{1}{2}$ -D-O-K3-MIDI
uzamykateľné				
Mini	G $\frac{1}{4}$	528 976	LRBS- $\frac{1}{4}$ -D-7-O-K3-MINI	528 978 LRBS- $\frac{1}{4}$ -D-O-K3-MINI
	G $\frac{3}{8}$	528 977	LRBS- $\frac{3}{8}$ -D-7-O-K3-MINI	528 979 LRBS- $\frac{3}{8}$ -D-O-K3-MINI
Midi	G $\frac{3}{8}$	528 980	LRBS- $\frac{3}{8}$ -D-7-O-K3-MIDI	528 982 LRBS- $\frac{3}{8}$ -D-O-K3-MIDI
	G $\frac{1}{2}$	528 981	LRBS- $\frac{1}{2}$ -D-7-O-K3-MIDI	528 983 LRBS- $\frac{1}{2}$ -D-O-K3-MIDI

Údaje pre objednávku				
spojovacia sada, pripojovacia doska a upevňovací uholník				
veľkosť	pripojenie	rozsah regulácie tlaku 0,5 ... 7 bar		rozsah regulácie tlaku 0,5 ... 12 bar
		č. dielu	typ	č. dielu typ
blok so 4 tlakovými regulačnými ventilmi				
Mini	G $\frac{1}{4}$	528 984	LRB- $\frac{1}{4}$ -D-7-O-K4-MINI	528 986 LRB- $\frac{1}{4}$ -D-O-K4-MINI
	G $\frac{3}{8}$	528 985	LRB- $\frac{3}{8}$ -D-7-O-K4-MINI	528 987 LRB- $\frac{3}{8}$ -D-O-K4-MINI
Midi	G $\frac{3}{8}$	528 988	LRB- $\frac{3}{8}$ -D-7-O-K4-MIDI	528 990 LRB- $\frac{3}{8}$ -D-O-K4-MIDI
	G $\frac{1}{2}$	528 989	LRB- $\frac{1}{2}$ -D-7-O-K4-MIDI	528 991 LRB- $\frac{1}{2}$ -D-O-K4-MIDI
uzamykateľné				
Mini	G $\frac{1}{4}$	528 992	LRBS- $\frac{1}{4}$ -D-7-O-K4-MINI	528 994 LRBS- $\frac{1}{4}$ -D-O-K4-MINI
	G $\frac{3}{8}$	528 993	LRBS- $\frac{3}{8}$ -D-7-O-K4-MINI	528 995 LRBS- $\frac{3}{8}$ -D-O-K4-MINI
Midi	G $\frac{3}{8}$	528 996	LRBS- $\frac{3}{8}$ -D-7-O-K4-MIDI	528 998 LRBS- $\frac{3}{8}$ -D-O-K4-MIDI
	G $\frac{1}{2}$	528 997	LRBS- $\frac{1}{2}$ -D-7-O-K4-MIDI	528 999 LRBS- $\frac{1}{2}$ -D-O-K4-MIDI



# Batérie tlakových regulačných ventilov LRB/LRBS-K, rad D

FESTO

technické údaje

Údaje pre objednávku					
spojovacia sada, pripojovacia doska a upevňovací uholník					
veľkosť	pripojenie	rozsah regulácie tlaku 0,5 ... 7 bar		rozsah regulácie tlaku 0,5 ... 12 bar	
		č. dielu	typ	č. dielu	typ
blok s 5 tlakovými regulačnými ventilmi					
Mini	G $\frac{1}{4}$	529 000	LRB- $\frac{1}{4}$ -D-7-O-K5-MINI	529 002	LRB- $\frac{1}{4}$ -D-O-K5-MINI
	G $\frac{3}{8}$	529 001	LRB- $\frac{3}{8}$ -D-7-O-K5-MINI	529 003	LRB- $\frac{3}{8}$ -D-O-K5-MINI
Midi	G $\frac{3}{8}$	529 004	LRB- $\frac{3}{8}$ -D-7-O-K5-MIDI	529 006	LRB- $\frac{3}{8}$ -D-O-K5-MIDI
	G $\frac{1}{2}$	529 005	LRB- $\frac{1}{2}$ -D-7-O-K5-MIDI	529 007	LRB- $\frac{1}{2}$ -D-O-K5-MIDI
uzamykateľné					
Mini	G $\frac{1}{4}$	529 008	LRBS- $\frac{1}{4}$ -D-7-O-K5-MINI	529 010	LRBS- $\frac{1}{4}$ -D-O-K5-MINI
	G $\frac{3}{8}$	529 009	LRBS- $\frac{3}{8}$ -D-7-O-K5-MINI	529 011	LRBS- $\frac{3}{8}$ -D-O-K5-MINI
Midi	G $\frac{3}{8}$	529 012	LRBS- $\frac{3}{8}$ -D-7-O-K5-MIDI	529 014	LRBS- $\frac{3}{8}$ -D-O-K5-MIDI
	G $\frac{1}{2}$	529 013	LRBS- $\frac{1}{2}$ -D-7-O-K5-MIDI	529 015	LRBS- $\frac{1}{2}$ -D-O-K5-MIDI

Úprava stlačeného vzduchu, rad D, kov  
tlakové regulačné ventily

1.4

# Maznice LOE, konštrukčný rad D

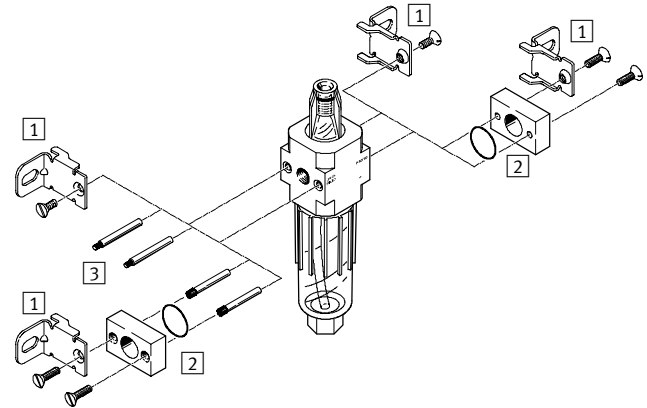
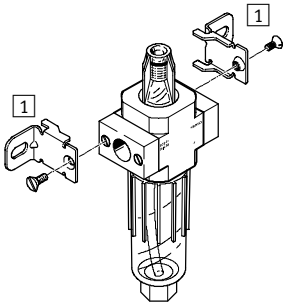
prehľad pripojiteľných komponentov

FESTO

## Micro

jednotlivé zariadenie s pripojovacími doskami,  
pripojovací rozmer G1/8, QS4 alebo QS6

jednotlivé zariadenie bez pripojovacích dosiek, pre kombináciu zariadení na  
úpravu stlačeného vzduchu  
pripojovací rozmer M5 alebo M7 v telese



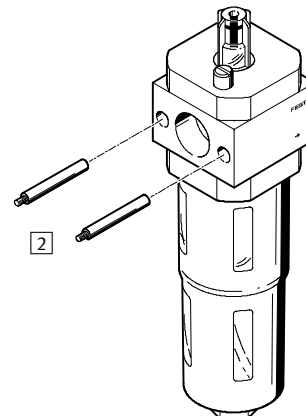
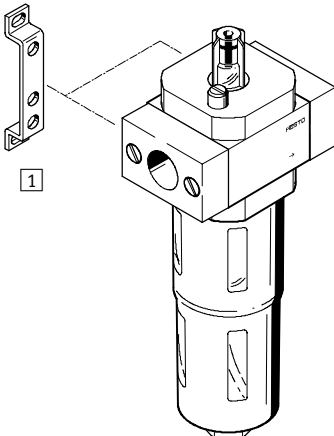
### Upevňovacie prvky a príslušenstvo

	jednotlivé zariadenie		kombinácia		→ strana
	s pripojovacími doskami	bez pripojovacích dosiek	s pripojovacími doskami	bez pripojovacích dosiek	
1 upevňovací uholník HFOE	■	■	■	■	3 / 1.8-8
2 prípojná sada PBL	-	■	-	■	3 / 1.8-12
3 čap so závitom FRB	-	-	■	■	3 / 1.8-10

## Mini/Midi/Maxi

jednotlivé zariadenie s pripojovacími doskami

jednotlivé zariadenie bez pripojovacích dosiek, pre kombináciu zariadení na  
úpravu stlačeného vzduchu

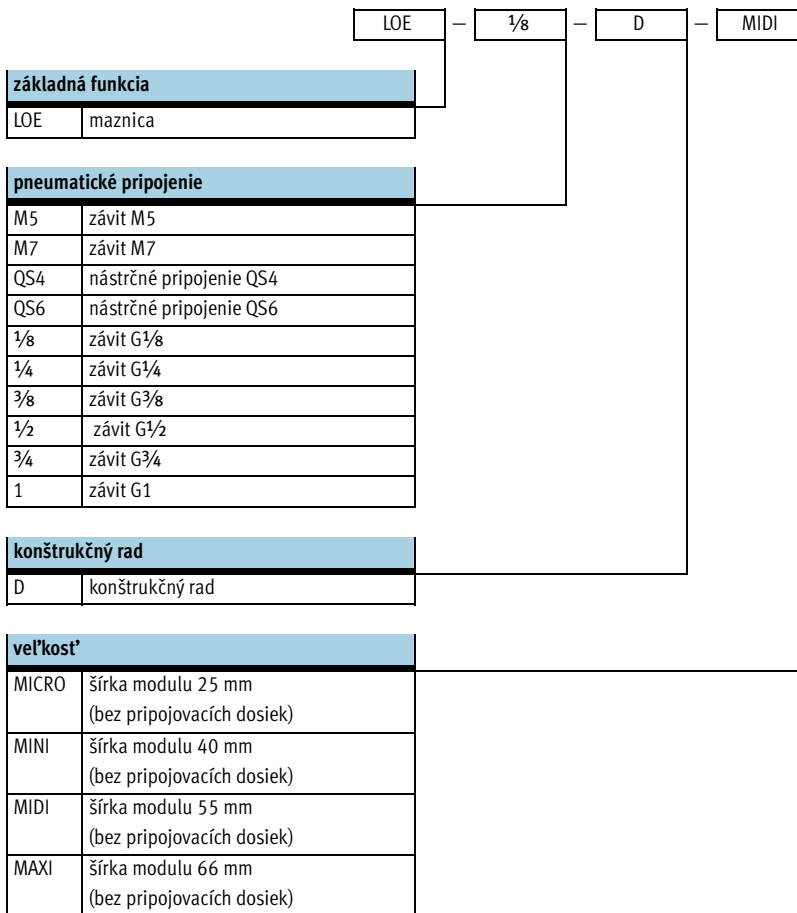


### Upevňovacie prvky a príslušenstvo

	jednotlivé zariadenie		kombinácia		→ strana
	s pripojovacími doskami	bez pripojovacích dosiek	s pripojovacími doskami	bez pripojovacích dosiek	
1 upevňovací uholník HFOE	■	-	■	-	3 / 1.8-8
2 čap so závitom (obsiahnutý v dodávke) FRB	-	-	■	■	3 / 1.8-10

# Maznice LOE, rad D

legenda k typovému značeniu

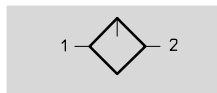


# Maznice LOE, rad D

technické údaje

FESTO

funkcia



- - prietok  
160 ... 9 000 l/min
- - teplotný rozsah  
-10 ... +60 °C
- - vstupný tlak  
1 ... 16 bar



Proporcionálny dávkovač oleja privádza do stlačeného vzduchu presne nastavené množstvo oleja. Pokles tlaku, ku ktorému dochádza pri prietoku cez Venturiho dýzu, sa využíva k preprave oleja zo zásobníka až ku krytu pre odkvapkávanie. Odtiaľ je kvapka oleja odvádzaná do vzduchového kanálíka, tesne za proporcionálnym ventilom, kde je rozprášená. Podiel olejovej hmly je úmerný množstvu pretekajúceho vzduchu.

- proporcionálna maznica s presným dávkovaním oleja
- zabraňuje opotrebovaniu veľmi namáhaných pohonov
- vysoká priepustnosť
- jednoduché a rýchle doplnenie oleja
- robustné kovové teleso
- priehľadná nádobka na olej s kovovým ochranným košom

Pre zariadenia Festo odporúčame nasledujúce oleje:  
rozsah viskozity podľa ISO 3448, ISO trieda VG 32  
32 mm<sup>2</sup>/s (= cSt) pri 40 °C

- špeciálny olej Festo  
→ 3 / 1.5-8
- ARAL Vitam GF 32
- BP Energol HLP 32
- Esso Nuto H 32
- Mobil DTE 24
- Shell Tellus Oil DO 32

Všeobecné technické údaje															
veľkosť	Micro					Mini			Midi				Maxi		
pneumatické pripojenie	M5	M7	G1/8	QS4	QS6	G3/8	G1/4	G3/8	G1/4	G3/8	G1/2	G3/4	G1/2	G3/4	G1
prevádzkové médium	filtrovaný stlačený vzduch bez obsahu oleja, jemnosť filtra 5 µm					filtrovaný stlačený vzduch bez obsahu oleja, jemnosť filtra 40 µm									
konštrukcia	proporcionálna štandardná maznica vytvárajúca olejovú hmlu														
spôsob upevnenia	s príslušenstvom														
	montáž do vedenia														
montážna poloha	zvislá ±5°														
vstupný tlak [bar]	0 ... 10					0 ... 16									
minimálny prietok pre funkciu maznice [l/min]	3					3			8				10		
max. množstvo oleja [cm <sup>3</sup> ]	6,5					45			110				190		

Normálny menovitý prietok <sup>1)</sup> qnN [l/min]						
pripojenie	vnútorný závit			pripojovacia doska		
	M5	M7		G1/8	QS4	QS6
Micro						
LOE	200	430		410	160	330

1) merané pri p1 = 6 bar a Δp = 1 bar

# Maznice LOE, rad D

technické údaje

FESTO

Normálny menovitý prietok <sup>1)</sup> qnN [l/min]						
pripojenie	G1/8	G1/4	G3/8	G1/2	G3/4	G1
<b>Mini</b>						
LOE	1 300	2 300	2 700	-	-	-
<b>Midi</b>						
LOE	-	2 800	5 500	6 100	6 300	-
<b>Maxi</b>						
LOE	-	-	-	8 300	8 400	9 000

1) merané pri p1 = 6 bar a Δp = 1 bar

Hĺbka zaskrutkovania pripojovacích závitov [mm]					
pripojenie	M5	M7	G1/8	QS4	QS6
<b>Micro</b>					
v telese	5	6	-	-	-
v pripojovacích doskách	-	-	8	-	-

Podmienky okolia				
vel'kosť	Micro	Mini	Midi	Maxi
teplota okolia [°C]	-10 ... +60			
teplota média [°C]	-10 ... +60			
odolnosť proti korózii KBK <sup>1)</sup>	2			

1) Trieda odolnosti proti korózii 2 podľa normy Festo 940 070  
Konštrukčné diely s miernymi nárokmi na odolnosť proti korózii. Vonkajšie viditeľné časti s požiadavkami predovšetkým na vzhľad povrchu, ktorý je vystavený priamemu kontaktu s okolitou pre priemysel bežnou atmosférou prípadne médiami, ako sú chladiace látky a mazivá.

Hmotnosti [g]						
vel'kosť	Micro		Mini	Midi	Maxi	
	vnútorný závit	pripojovacia doska			pripojenie G1/2, G3/4	pripojenie G1
LOE	39	59	270	630	1 100	1 200

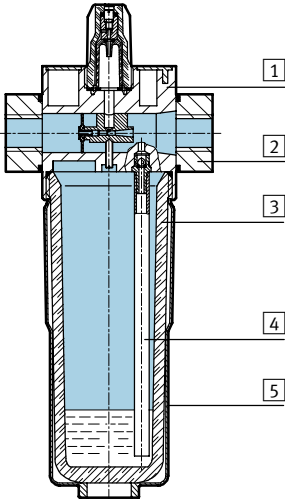
# Maznice LOE, rad D

technické údaje

FESTO

## Materiály

funkčný rez

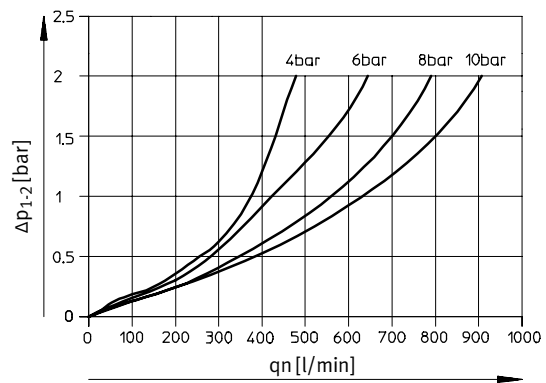
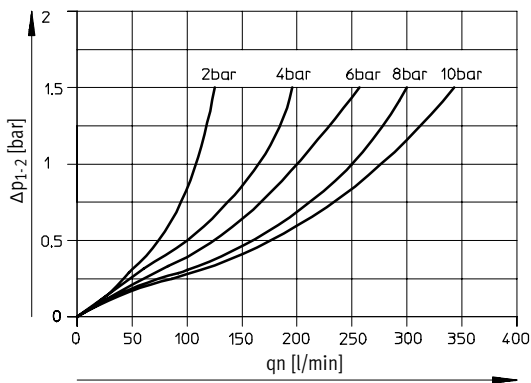


maznica	Micro	Mini/Midi/Maxi
1 teleso	tvárna hliníková zliatina	zinkový tlakový odliatok/hliník
2 prípojovacie dosky	tvárna hliníková zliatina	zinkový tlakový odliatok/hliník
3 nádobka	polykarbonát	polykarbonát
4 hadicové vedenie	polyetylén	polyetylén
5 kovový ochranný kôš	-	hliník
- tesnenia	nitrilkaučuk	nitrilkaučuk

## Normálny menovitý prietok $q_n$ v závislosti od tlakovej diferencie $\Delta p_{1-2}$

LOE-M5-D-MICRO

LOE-M7-D-MICRO B



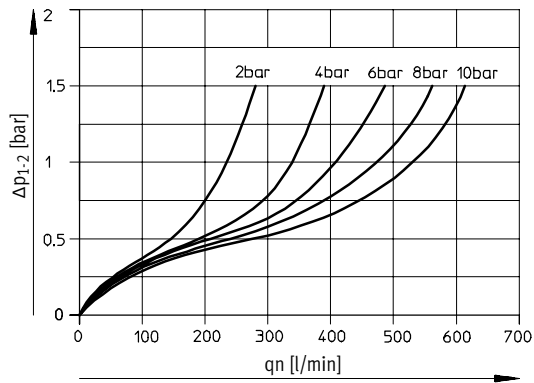
# Maznice LOE, rad D

technické údaje

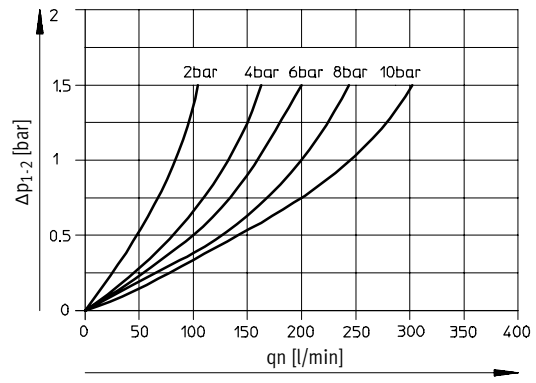


## Normálny menovitý prietok $q_n$ v závislosti od tlakovej diferencie $\Delta p_{1-2}$

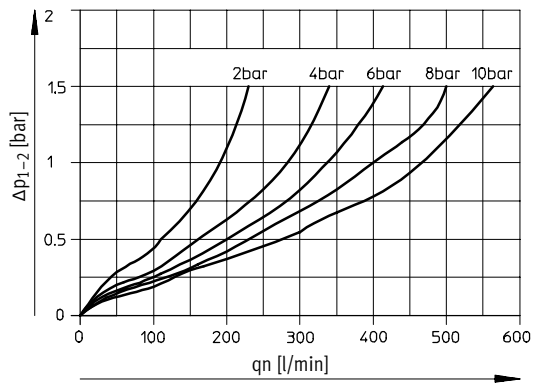
LOE-1/8-D-MICRO



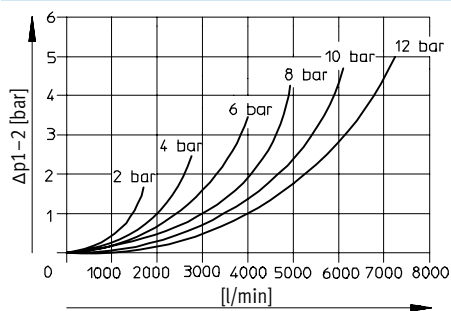
LOE-QS4-D-MICRO



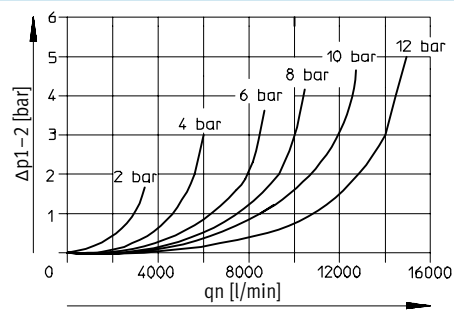
LOE-QS6-D-MICRO



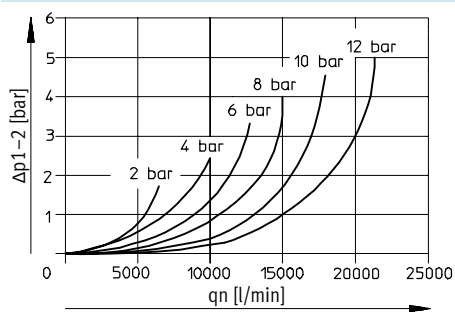
LOE-1/4-D-MINI



LOE-1/2-D-MIDI



LOE-1-D-MAXI



primárny tlak  $p_1 = 10$  bar

# Maznice LOE, rad D

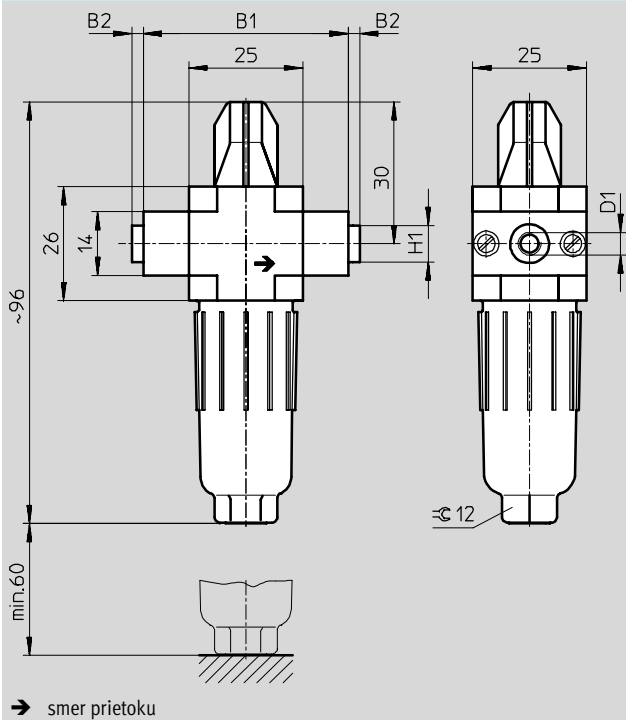
technické údaje

FESTO

## Rozmery

st'ahovanie CAD modelov → [www.festo.sk/engineering](http://www.festo.sk/engineering)

Micro



→ smer prietoku

typ	B1	B2	D1	H1
MICRO				
LOE-M5-D-MICRO	25	-	M5	-
LOE-M7-D-MICRO B			M7	
LOE-1/8-D-MICRO			G1/8	
LOE-QS4-D-MICRO	45	~2,5	QS4	~8
LOE-QS6-D-MICRO			QS6	~10



# Maznice LOE, rad D

technické údaje



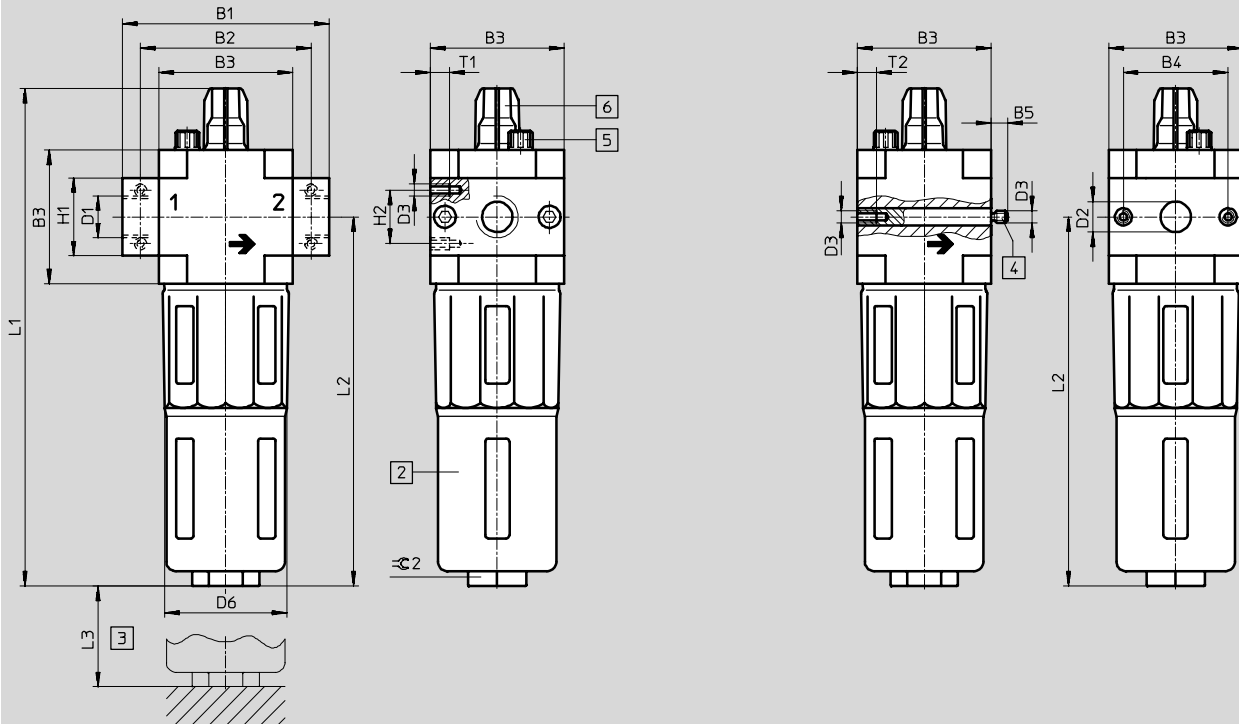
## Rožmery

Mini/Midi/Maxi

st'ahovanie CAD modelov → [www.festo.sk/engineering](http://www.festo.sk/engineering)

s pripojovacími doskami so závitmi

bez pripojovacích dosiek so závitmi



- 2 kovový ochranný kôš
- 3 montážny rozmer
- 4 čap so závitom (vymeniteľný)
- 5 odvzdušňovacia skruttka pre olejovú nádobku
- 6 regulačná skruttka oleja
- smer prietoku

typ	B1	B2	B3	B4	B5	D1	D2	D3	D6	H1	H2	L1	L2	L3	T1	T2	⌀2
<b>Mini</b>																	
LOE-1/8-D-MINI	64	52	40	30	-	G1/8	-	M4	38	20	11	169	124	100	7	-	22
LOE-1/4-D-MINI						G1/4											
LOE-3/8-D-MINI						G3/8											
LOE-D-MINI	-	-	-	-	5,8	-	11	-	-	-	-	-	-	-	-	10	-
<b>Midi</b>																	
LOE-1/4-D-MIDI	85	70	55	43	-	G1/4	-	M5	52	32	22	204	151	120	8	-	24
LOE-3/8-D-MIDI						G3/8											
LOE-1/2-D-MIDI						G1/2											
LOE-3/4-D-MIDI						G3/4											
LOE-D-MIDI	-	-	-	-	6,8	-	24	-	-	-	-	-	-	-	-	11	-
<b>Maxi</b>																	
LOE-1/2-D-MAXI	96	80	66	46	-	G1/2	-	M5	65	32	22	228	170	150	8	-	24
LOE-3/4-D-MAXI						G3/4											
LOE-1-D-MAXI						G1											
LOE-D-MAXI	-	-	-	-	6,8	-	30	-	-	-	-	-	-	-	-	11	-

Úprava stlačeného vzduchu, rad D, kov  
maznice

1.5

# Maznice LOE, rad D

technické údaje

FESTO

Údaje pre objednávku			
maznica, vstupný tlak 0 ... 10 bar			
veľkosť	pripojenie	č. dielu	typ
Micro	bez pripojovacích dosiek so závitmi, pripojovací závit v telese		
	M5	526 309	LOE-M5-D-MICRO
	M7	534 188	LOE-M7-D-MICRO B
	s pripojovacími doskami so závitmi		
	G1/8	526 310	LOE-1/8-D-MICRO
	s pripojovacou doskou a nástrčným pripojením		
QS4	526 313	LOE-QS4-D-MICRO	
QS6	526 314	LOE-QS6-D-MICRO	

Údaje pre objednávku			
maznica, vstupný tlak 0 ... 16 bar, kovový ochranný kôš			
veľkosť	pripojenie	č. dielu	typ
bez pripojovacích dosiek so závitmi			
Mini		192 575	LOE-D-MINI
Midi		192 576	LOE-D-MIDI
Maxi		192 577	LOE-D-MAXI

Údaje pre objednávku			
maznica, vstupný tlak 0 ... 16 bar, kovový ochranný kôš			
veľkosť	pripojenie	č. dielu	typ
s pripojovacími doskami so závitmi			
Mini	G1/8	159 620	LOE-1/8-D-MINI
	G1/4	159 621	LOE-1/4-D-MINI
	G3/8	162 680	LOE-3/8-D-MINI
Midi	G1/4	186 479	LOE-1/4-D-MIDI
	Gy	159 586	LOE-3/8-D-MIDI
	G1/2	159 587	LOE-1/2-D-MIDI
	G3/4	162 681	LOE-3/4-D-MIDI
Maxi	G1/2	186 480	LOE-1/2-D-MAXI
	G3/4	159 622	LOE-3/4-D-MAXI
	G1	159 623	LOE-1-D-MAXI

Údaje pre objednávku – špeciálny olej			
	rozsah dodávky	č. dielu	typ
	1 liter	152 811	OFSW-32

# Spínacie ventily HE, rad D

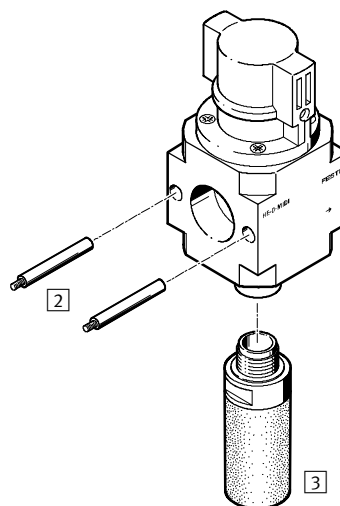
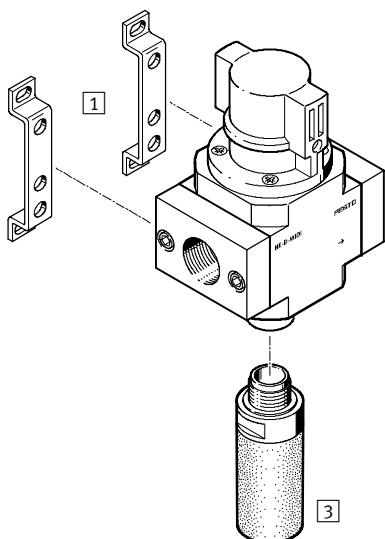
prehľad pripojiteľných komponentov

FESTO

## Mini/Midi/Maxi

jednotlivé zariadenie s pripojovacími doskami

jednotlivé zariadenie bez pripojovacích dosiek, pre kombináciu zariadení na úpravu stlačeného vzduchu



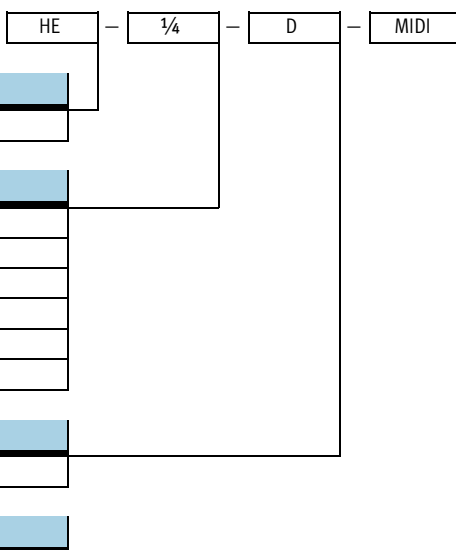
### Upevňovacie prvky a príslušenstvo

	jednotlivé zariadenie		kombinácia		→ strana
	s pripojovacími doskami	bez pripojovacích dosiek	s pripojovacími doskami	bez pripojovacích dosiek	
1 upevňovací uholník HFOE	■	-	■	-	3 / 1.8-8
2 čap so závitom (obsiahnutý v dodávke) FRB	-	-	■	■	3 / 1.8-10
3 tlmič hluku U	■	■	■	■	3 / 1.8-16

# Spínacie ventily HE, rad D

legenda k typovému značeniu

FESTO



### základná funkcia

HE	spínací ventil
----	----------------

### pneumatické pripojenie

1/8	závit G1/8
1/4	závit G1/4
3/8	závit G3/8
1/2	závit G1/2
3/4	závit G3/4
1	závit G1

### konštrukčný rad

D	konštrukčný rad
---	-----------------

### veľkosť

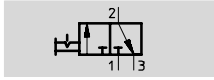
MINI	šírka modulu 40 mm (bez pripojovacích dosiek)
MIDI	šírka modulu 55 mm (bez pripojovacích dosiek)
MAXI	šírka modulu 66 mm (bez pripojovacích dosiek)

# Spínacie ventily HE, rad D

technické údaje

FESTO

funkcia



- - prietok  
1 000 ... 6 500 l/min
- - teplotný rozsah  
-10 ... +60 °C
- - prevádzkový tlak  
0 ... 16 bar



- 3/2-ručný uzatvárací ventil
- pri vypnutí sa zariadenie odvzdušní
- odvod vzduchu je možný závitovým pripojením
- spínacia poloha sa dá rozoznať ihneď
- bežný visiaci zámok ako uzatváracia poistka

Všeobecné technické údaje											
vel'kosť	Mini			Midi				Maxi			
pneumatické pripojenie	G1/8	G1/4	G3/8	G1/4	G3/8	G1/2	G3/4	G1/2	G3/4	G1	
prevádzkové médium	filtrovaný mazaný alebo nemazaný stlačený vzduch, jemnosť filtra 50 µm										
konštrukcia	piestový posuvný ventil										
spôsob upevnenia	s príslušenstvom montáž do vedenia										
montážna poloha	ľubovoľná										
prevádzkový tlak [bar]	0 ... 16										
funkcia ventilu	3/2-rozvádzač, monostabilný										
funkcia odvodu vzduchu	bez škrtenia										
spôsob spätného nastavenia	mechanická pružina										
hodnota C [l/sbar]	4,4	7,2	7,5	9,9	15,7	17,0	17,3	23,7	26,8	25,9	
hodnota b	0,44	0,28	0,27	0,45	0,30	0,30	0,42	0,32	0,35	0,37	
smer prúdenia	ireverzibilný										

Normálny menovitý prietok <sup>1)</sup> qnN [l/min]						
pripojenie	G1/8	G1/4	G3/8	G1/2	G3/4	G1
<b>Mini</b>						
HE	1 000	1 500	1 600	-	-	-
<b>Midi</b>						
HE	-	2 600	3 200	3 600	3 800	-
<b>Maxi</b>						
HE	-	-	-	5 600	6 000	6 500

1) merané pri p1 = 6 bar a Δp = 1 bar

# Spínacie ventily HE, rad D

technické údaje

FESTO

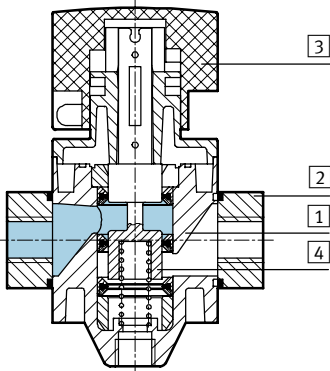
Podmienky okolia		Mini	Midi	Maxi
veľkosť				
teplota okolia	[°C]	-10 ... +60		
teplota média	[°C]	-10 ... +60		
odolnosť proti korózii	KBK <sup>1)</sup>	2		

1) Trieda odolnosti proti korózii 2 podľa normy Festo 940 070  
 Konštrukčné diely s miernymi nárokmi na odolnosť proti korózii. Vonkajšie viditeľné časti s požiadavkami predovšetkým na vzhľad povrchu, ktorý je vystavený priamemu kontaktu s okolitou pre priemysel bežnou atmosférou prípadne médiami, ako sú chladiace látky a mazivá.

Hmotnosti [g]		Mini	Midi	Maxi
veľkosť				
HE		192	511	796

## Materiály

funkčný rez



spínací ventil		
1	teleso	hliníkový tlakový odliatok
2	pripojovacie dosky	tvárna hliníková zliatina
3	otočný ovládač	polyamid
4	píst	nehrdzavejúca oceľ
-	tesnenia	nitrilkaučuk
-	poznámka o materiáli	bez obsahu medi, PTFE a silikónu

# Spínacie ventily HE, rad D

technické údaje



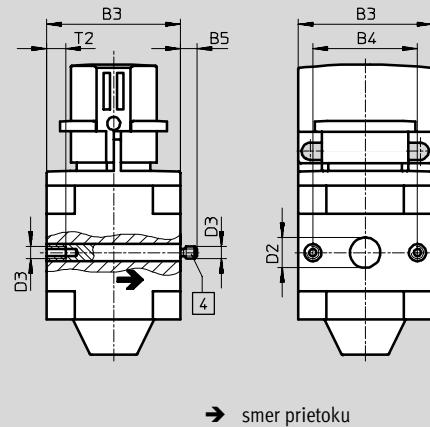
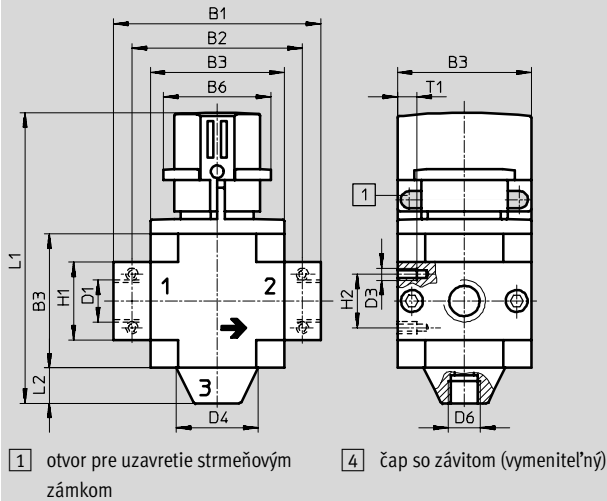
## Rozmery

st'ahovanie CAD modelov → [www.festo.sk/engineering](http://www.festo.sk/engineering)

Mini/Midi/Maxi

s pripojovacími doskami so závitmi

bez pripojovacích dosiek so závitmi



1 otvor pre uzavretie strmeňovým zámkom

4 čap so závitom (vymeniteľný)

→ smer prietoku

typ	B1	B2	B3	B4	B5	B6	D1	D2	D3	D4	D6	H1	H2	L1	L2	T1	T2
<b>Mini</b>																	
HE-1/8-D-MINI	64	52	40	30	-	32	G1/8	-	M4	24	G1/8	20	11	98	11	7	-
HE-1/4-D-MINI							G1/4										
HE-3/8-D-MINI	70						G3/8										
HE-D-MINI	-	-			5,8		-	11				-	-			-	10
<b>Midi</b>																	
HE-1/4-D-MIDI	85	70	55	43	-	44	G1/4	-	M5	34	G1/4	32	22	119	14	8	-
HE-3/8-D-MIDI							G3/8										
HE-1/2-D-MIDI							G1/2										
HE-3/4-D-MIDI							G3/4										
HE-D-MIDI	-	-			6,8		-	24				-	-			-	11
<b>Maxi</b>																	
HE-1/2-D-MAXI	96	80	66	46	-	44	G1/2	-	M5	38	G3/8	32	22	132	16	8	-
HE-3/4-D-MAXI							G3/4										
HE-1-D-MAXI	116	91					G1					40					
HE-D-MAXI	-	-			6,8		-	30				-	-			-	11

# Spínacie ventily HE, rad D

technické údaje

FESTO

Údaje pre objednávku		
3/2-rozvádzač, prevádzkový tlak 0 ... 16 bar, v základnej polohe uzavretý		
veľkosť	č. dielu	typ
bez pripojovacích dosiek so závitmi		
Mini	170 681	HE-D-MINI
Midi	170 682	HE-D-MIDI
Maxi	170 683	HE-D-MAXI

Údaje pre objednávku			
3/2-rozvádzač, prevádzkový tlak 0 ... 16 bar, v základnej polohe uzavretý			
veľkosť	pripojenie	č. dielu	typ
s pripojovacími doskami so závitmi			
Mini	G1/8	162 806	HE-1/8-D-MINI
	G1/4	162 807	HE-1/4-D-MINI
	G3/8	162 808	HE-3/8-D-MINI
Midi	G1/4	186 513	HE-1/4-D-MIDI
	G3/8	162 809	HE-3/8-D-MIDI
	G1/2	162 810	HE-1/2-D-MIDI
	G3/4	162 811	HE-3/4-D-MIDI
Maxi	G1/2	186 514	HE-1/2-D-MAXI
	G3/4	162 812	HE-3/4-D-MAXI
	G1	162 813	HE-1-D-MAXI



# Spínacie ventily HEE, rad D

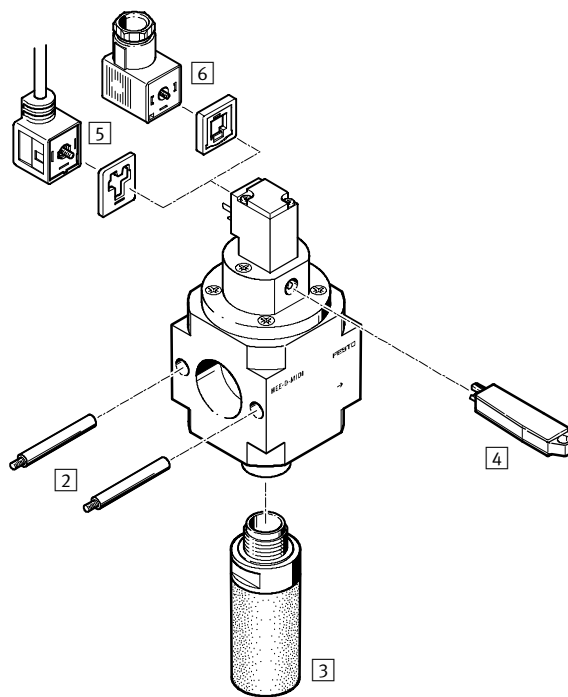
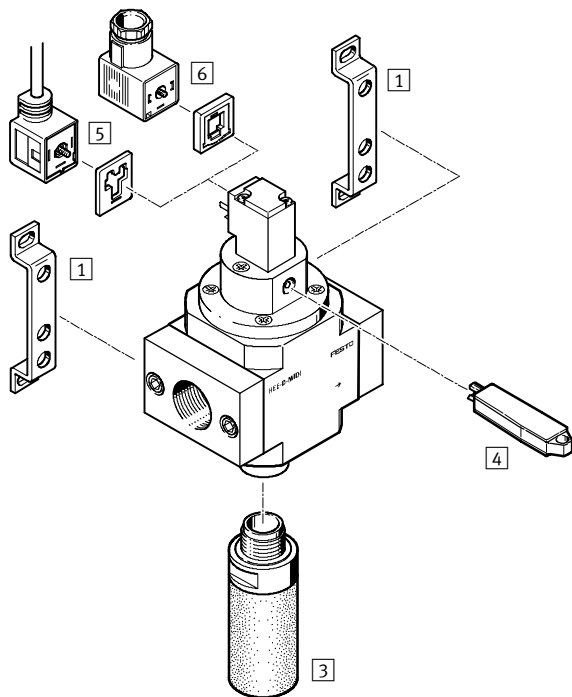
prehľad pripojiteľných komponentov

FESTO

## Mini/Midi/Maxi

jednotlivé zariadenie s pripojovacími doskami

jednotlivé zariadenie bez pripojovacích dosiek, pre kombináciu zariadení na údržbu



### Upevňovacie prvky a príslušenstvo

	jednotlivé zariadenie		kombinácia		→ strana
	s pripojovacími doskami	bez pripojovacích dosiek	s pripojovacími doskami	bez pripojovacích dosiek	
1 upevňovací uholník HFOE	■	-	■	-	3 / 1.8-8
2 čap so závitom (obsiahnutý v dodávke) FRB	-	-	■	■	3 / 1.8-10
3 tlmič hluku U	■	■	■	■	3 / 1.8-16
4 pomocné ručné ovládanie, tlačidlové AHB-MD/MF/MY	■	■	■	■	-
5 zásuvka s káblom KMEB-1	■	■	■	■	3 / 1.8-19
6 zásuvka MSSD-EB	■	■	■	■	3 / 1.8-19

Úprava stlačeného vzduchu, rad D, kov  
nábehové a odvzdušňovacie ventily

1.6

# Spínacie ventily HEE, rad D

legenda k typovému značeniu

FESTO

HEE – 1/4 – D – MIDI – 110

## základná funkcia

HEE	spínací ventil, elektrický
-----	----------------------------

## pneumatické pripojenie

1/8	závit G1/8
1/4	závit G1/4
3/8	závit G3/8
1/2	závit G1/2
3/4	závit G3/4
1	závit G1

## konštrukčný rad

D	konštrukčný rad
---	-----------------

## veľkosť

MINI	šírka modulu 40 mm (bez pripojovacích dosiek)
MIDI	šírka modulu 55 mm (bez pripojovacích dosiek)
MAXI	šírka modulu 66 mm (bez pripojovacích dosiek)

## napätie

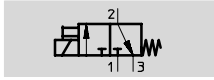
24	napájacie napätie 24 V DC
110	napájacie napätie 110 V AC
230	napájacie napätie 230 V AC

# Spínacie ventily HEE, rad D

technické údaje

FESTO

funkcia



- - prietok  
1 000 ... 6 500 l/min

- - teplotný rozsah  
-10 ... +60 °C

- - prevádzkový tlak  
2,5 ... 16 bar

vybrané typy podľa smernice ATEX  
do prostredia s nebezpečenstvom  
výbuchu

→ [www.festo.com/de/ex](http://www.festo.com/de/ex)



- elektrický spínací ventil pre natlakovanie a odvzdušnenie pneumatikých zariadení
- s elektromagnetickou cievkou bez zásuvky
- 3 voliteľné rozsahy napätia

- pomocné ručné ovládanie, tlačidlové a s aretáciou (s nástrčnou sadou AHB-MD/MF/MV)
- elektromagnetická cievka, prestavitel'ný o 4 x 90°

Všeobecné technické údaje											
veľkosť	Mini			Midi				Maxi			
pneumatické pripojenie	G1/8	G1/4	G3/8	G1/4	G3/8	G1/2	G3/4	G1/2	G3/4	G1	
prevádzkové médium	filtrovaný mazaný alebo nemazaný stlačený vzduch, jemnosť filtra 50 µm										
konštrukcia	piestový posuvný ventil										
spôsob upevnenia	s príslušenstvom montáž do vedenia										
montážna poloha	ľubovoľná										
prevádzkový tlak [bar]	2,5 ... 16										
funkcia ventilu	3/2-rozvádzač, monostabilný										
funkcia odvodu vzduchu	bez škrtenia										
spôsob spätného nastavenia	mechanická pružina										
hodnota C [l/sbar]	4,4	7,0	7,3	9,7	15,7	17,0	17,3	24,2	28,0	27,6	
hodnota b	0,44	0,31	0,28	0,47	0,33	0,30	0,41	0,30	0,32	0,32	
smer prúdenia	ireverzibilný										
napájacie napätie [V DC/AC]	24, 110, 230										
elektrické pripojenie	tvar konektora podľa DIN 43 650, tvar C										
doba zopnutia	100%										
spôsob ochrany	IP65										

Normálny menovitý prietok <sup>1)</sup> qnN [l/min]						
pripojenie	G1/8	G1/4	G3/8	G1/2	G3/4	G1
<b>Mini</b>						
HEE	1 000	1 500	1 600	-	-	-
<b>Midi</b>						
HEE	-	2 400	3 200	3 600	3 800	-
<b>Maxi</b>						
HEE	-	-	-	5 600	6 000	6 500

1) merané pri p1 = 6 bar a Δp = 1 bar

# Spínacie ventily HEE, rad D

technické údaje

FESTO

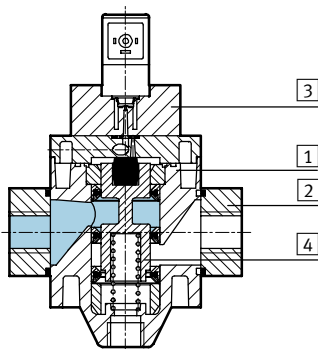
Podmienky okolia		Mini	Midi	Maxi
veľkosť				
teplota okolia	[°C]	-10 ... +60		
teplota média	[°C]	-10 ... +60		
odolnosť proti korózii	KBK <sup>1)</sup>	2		

1) Trieda odolnosti proti korózii 2 podľa normy Festo 940 070  
 Konštrukčné diely s miernymi nárokmi na odolnosť proti korózii. Vonkajšie viditeľné časti s požiadavkami predovšetkým na vzhľad povrchu, ktorý je vystavený priamemu kontaktu s okolitou pre priemysel bežnou atmosférou prípadne médiami, ako sú chladiace látky a mazivá.

Hmotnosti [g]		Mini	Midi	Maxi
veľkosť				
HEE		223	500	800

## Materiály

funkčný rez



spínací ventil		
1	teleso	hliníkový tlakový odliatok
2	pripojovacie dosky	tvárna hliníková zliatina
3	magnetická doska a medzidoska	polyamid
4	píst	nehrdzavejúca oceľ
-	tesnenia	nitrilkaučuk
-	poznámka o materiáli	bez obsahu medi, PTFE a silikónu

# Spínacie ventily HEE, rad D

technické údaje

FESTO

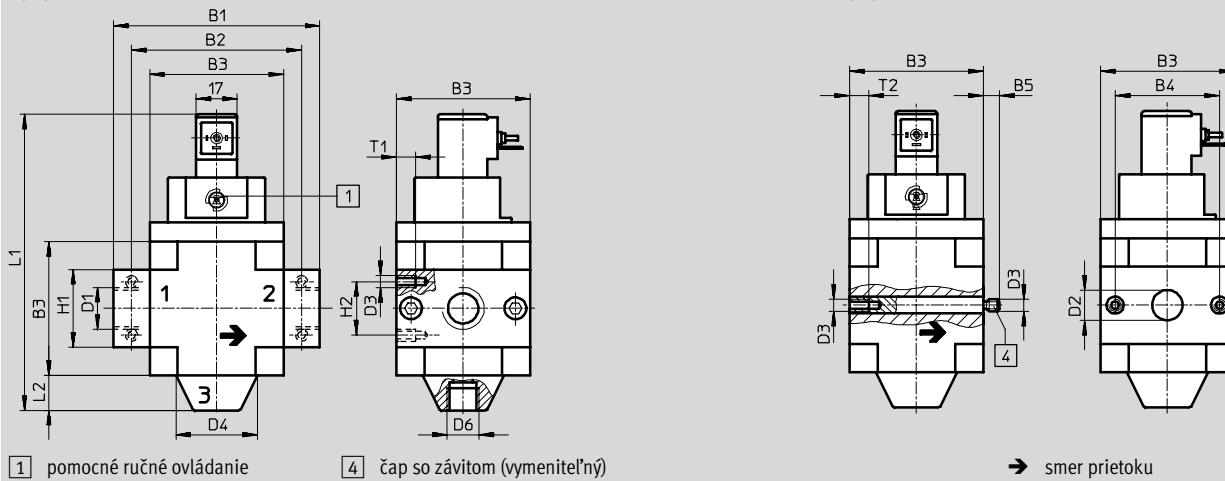
## Rožmery

st'ahovanie CAD modelov → [www.festo.sk/engineering](http://www.festo.sk/engineering)

Mini/Midi/Maxi

s pripojovacími doskami so závitmi

bez pripojovacích dosiek so závitmi



typ	B1	B2	B3	B4	B5	D1	D2	D3	D4	D6	H1	H2	L1	L2	T1	T2
<b>Mini</b>																
HEE-1/8-D-MINI	64	52	40	30	-	G1/8	-	M4	24	G1/8	20	11	104	11	7	-
HEE-1/4-D-MINI						G1/4										
HEE-3/8-D-MINI	70					G3/8										
HEE-D-MINI	-	-			5,8	-	11				-	-			-	10
<b>Midi</b>																
HEE-1/4-D-MIDI	85	70	55	43	-	G1/4	-	M5	34	G1/4	32	22	122	14	8	-
HEE-3/8-D-MIDI						G3/8										
HEE-1/2-D-MIDI						G1/2										
HEE-3/4-D-MIDI						G3/4										
HEE-D-MIDI	-	-			6,8	-	24				-	-			-	11
<b>Maxi</b>																
HEE-1/2-D-MAXI	96	80	66	46	-	G1/2	-	M5	38	G3/8	32	22	135	16	8	-
HEE-3/4-D-MAXI						G3/4					40					
HEE-1-D-MAXI	116	91				G1					-	-			-	11
HEE-D-MAXI	-	-			6,8	-	30				-	-			-	11

Úprava stlačeného vzduchu, rad D, kov  
nábehové a odzdušňovacie ventily

1.6

# Spínacie ventily HEE, rad D

technické údaje

FESTO

Údaje pre objednávku							
3/2-rozvádzač, prevádzkový tlak 2,5 ... 16 bar, v základnej polohe uzavretý							
veľkosť	pripojenie	24 V DC		110 V AC		230 V AC	
		č. dielu	typ	č. dielu	typ	č. dielu	typ
bez pripojovacích dosiek so závitmi							
Mini		172 956	HEE-D-MINI-24	172 957	HEE-D-MINI-110	172 958	HEE-D-MINI-230
Midi		172 959	HEE-D-MIDI-24	172 960	HEE-D-MIDI-110	172 961	HEE-D-MIDI-230
Maxi		172 962	HEE-D-MAXI-24	172 963	HEE-D-MAXI-110	172 964	HEE-D-MAXI-230

Údaje pre objednávku							
3/2-rozvádzač, prevádzkový tlak 2,5 ... 16 bar, v základnej polohe uzavretý							
veľkosť	pripojenie	24 V DC		110 V AC		230 V AC	
		č. dielu	typ	č. dielu	typ	č. dielu	typ
s pripojovacími doskami so závitmi							
Mini	G $\frac{1}{8}$	165 068	HEE- $\frac{1}{8}$ -D-MINI-24	165 069	HEE- $\frac{1}{8}$ -D-MINI-110	165 070	HEE- $\frac{1}{8}$ -D-MINI-230
	G $\frac{1}{4}$	165 071	HEE- $\frac{1}{4}$ -D-MINI-24	165 072	HEE- $\frac{1}{4}$ -D-MINI-110	165 073	HEE- $\frac{1}{4}$ -D-MINI-230
	G $\frac{3}{8}$	165 074	HEE- $\frac{3}{8}$ -D-MINI-24	165 075	HEE- $\frac{3}{8}$ -D-MINI-110	172 940	HEE- $\frac{3}{8}$ -D-MINI-230
Midi	G $\frac{1}{4}$	186 515	HEE- $\frac{1}{4}$ -D-MIDI-24	186 517	HEE- $\frac{1}{4}$ -D-MIDI-110	186 516	HEE- $\frac{1}{4}$ -D-MIDI-230
	G $\frac{3}{8}$	172 941	HEE- $\frac{3}{8}$ -D-MIDI-24	172 942	HEE- $\frac{3}{8}$ -D-MIDI-110	172 943	HEE- $\frac{3}{8}$ -D-MIDI-230
	G $\frac{1}{2}$	172 944	HEE- $\frac{1}{2}$ -D-MIDI-24	172 945	HEE- $\frac{1}{2}$ -D-MIDI-110	172 946	HEE- $\frac{1}{2}$ -D-MIDI-230
	G $\frac{3}{4}$	172 947	HEE- $\frac{3}{4}$ -D-MIDI-24	172 948	HEE- $\frac{3}{4}$ -D-MIDI-110	172 949	HEE- $\frac{3}{4}$ -D-MIDI-230
Maxi	G $\frac{1}{2}$	186 518	HEE- $\frac{1}{2}$ -D-MAXI-24	186 520	HEE- $\frac{1}{2}$ -D-MAXI-110	186 519	HEE- $\frac{1}{2}$ -D-MAXI-230
	G $\frac{3}{4}$	172 950	HEE- $\frac{3}{4}$ -D-MAXI-24	172 951	HEE- $\frac{3}{4}$ -D-MAXI-110	172 952	HEE- $\frac{3}{4}$ -D-MAXI-230
	G1	172 953	HEE-1-D-MAXI-24	172 954	HEE-1-D-MAXI-110	172 955	HEE-1-D-MAXI-230

# Spínacie ventily HEP, rad D

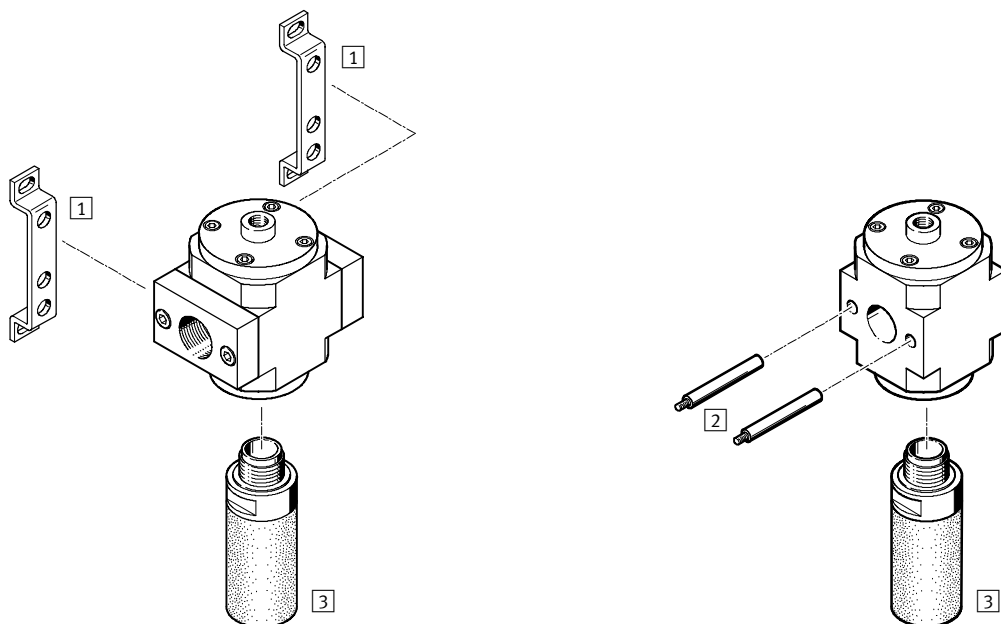
prehľad pripojiteľných komponentov

FESTO

## Mini/Midi/Maxi

jednotlivé zariadenie s pripojovacími doskami

jednotlivé zariadenie bez pripojovacích dosiek, pre kombináciu zariadení na údržbu



Upevňovacie prvky a príslušenstvo	jednotlivé zariadenie		kombinácia		→ strana
	s pripojovacími doskami	bez pripojovacích dosiek	s pripojovacími doskami	bez pripojovacích dosiek	
1 upevňovací uholník HFOE	■	-	■	-	3 / 1.8-8
2 čap so závitom (obsiahnutý v dodávke) FRB	-	-	■	■	3 / 1.8-10
3 tlmič hluku U	■	■	■	■	3 / 1.8-16

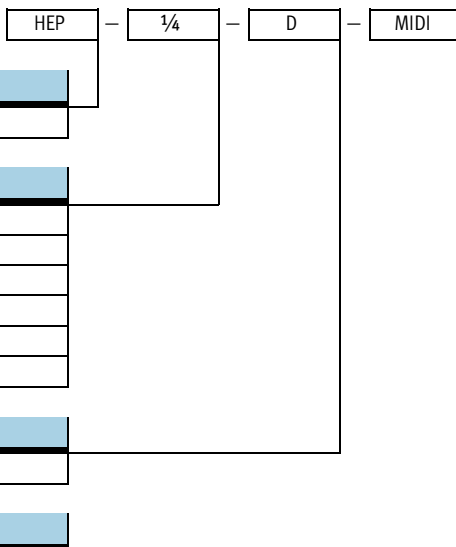
Úprava stlačeného vzduchu, rad D, kov  
nábehové a odvzdušňovacie ventily

1.6

# Spínacie ventily HEP, rad D

legenda k typovému značeniu

FESTO



## základná funkcia

HEP	spínací ventil, pneumatický
-----	-----------------------------

## pneumatické pripojenie

1/8	závit G1/8
1/4	závit G1/4
3/8	závit G3/8
1/2	závit G1/2
3/4	závit G3/4
1	závit G1

## konštrukčný rad

D	konštrukčný rad
---	-----------------

## veľkosť

MINI	šírka modulu 40 mm (bez pripojovacích dosiek)
MIDI	šírka modulu 55 mm (bez pripojovacích dosiek)
MAXI	rozmer rastra 66 mm (bez pripojovacích dosiek)

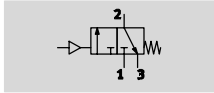


# Spínacie ventily HEP, rad D

technické údaje

FESTO

funkcia



- - prietok  
800 ... 6 500 l/min
- - teplotný rozsah  
-10 ... +60 °C
- - prevádzkový tlak  
2 ... 16 bar



- pneumaticky ovládaný spínací ventil pre natlakovanie a odvdzúšenie pneumatických zariadení
- ventil sa môže použiť samostatne alebo v kombinácii s inými modulmi radu D
- tieto ventily sú vhodné predovšetkým pre aplikácie do prostredia s nebezpečenstvom výbuchu

Všeobecné technické údaje											
veľkosť	Mini			Midi				Maxi			
pneumatické pripojenie	G1/8	G1/4	G3/8	G1/4	G3/8	G1/2	G3/4	G1/2	G3/4	G1	
prevádzkové médium	filtrovaný mazaný alebo nemazaný stlačený vzduch, jemnosť filtra 50 µm										
konštrukcia	piestový posuvný ventil										
spôsob upevnenia	s príslušenstvom montáž do vedenia										
montážna poloha	ľubovoľná										
prevádzkový tlak [bar]	2 ... 16										
riadiaci tlak [bar]	3 ... 16										
funkcia ventilu	3/2-rozvádzač, monostabilný										
funkcia odvodu vzduchu	bez škrtenia										
spôsob spätného nastavenia	mechanická pružina										
hodnota C [l/sbar]	4,3	7,2	7,7	10,1	15,5	16,6	16,2	24,2	28,0	27,6	
hodnota b	0,48	0,34	0,30	0,46	0,33	0,40	0,47	0,30	0,32	0,32	
smer prúdenia	ireverzibilný										

Normálny menovitý prietok <sup>1)</sup> qnN [l/min]						
pripojenie	G1/8	G1/4	G3/8	G1/2	G3/4	G1
<b>Mini</b>						
HEP	1 000	1 500	1 600	-	-	-
bez pripojovacích dosiek so závitmi	800			-	-	-
<b>Midi</b>						
HEP	-	2 600	3 500	3 900	4 100	-
bez pripojovacích dosiek so závitmi	-	1 900				-
<b>Maxi</b>						
HEP	-	-	-	5 600	6 000	6 500
bez pripojovacích dosiek so závitmi	-	-	-	2 400		

1) merané pri p1 = 6 bar a Δp = 1 bar

# Spínacie ventily HEP, rad D

technické údaje

FESTO

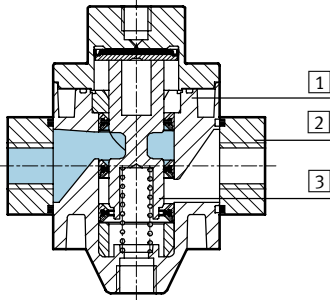
Podmienky okolia		Mini	Midi	Maxi
veľkosť				
teplota okolia	[°C]	-10 ... +60 °C		
teplota média	[°C]	-10 ... +60 °C		
odolnosť proti korózii	KBK <sup>1)</sup>	2		

1) Trieda odolnosti proti korózii 2 podľa normy Festo 940 070  
 Konštrukčné diely s miernymi nárokmi na odolnosť proti korózii. Vonkajšie viditeľné časti s požiadavkami predovšetkým na vzhľad povrchu, ktorý je vystavený priamemu kontaktu s okolitou pre priemysel bežnou atmosférou prípadne médiami, ako sú chladiace látky a mazivá.

Hmotnosti [g]		Mini	Midi	Maxi
veľkosť				
HEP		223	500	800

## Materiály

funkčný rez



spínací ventil		
1	teleso	hliníkový tlakový odliatok
2	pripojovacie dosky	tvárna hliníková zliatina
3	piest	nehrdzavejúca oceľ
-	tesnenia	nitrilkaučuk
-	poznámka o materiáli	bez obsahu medi, PTFE a silikónu

# Spínacie ventily HEP, rad D

technické údaje



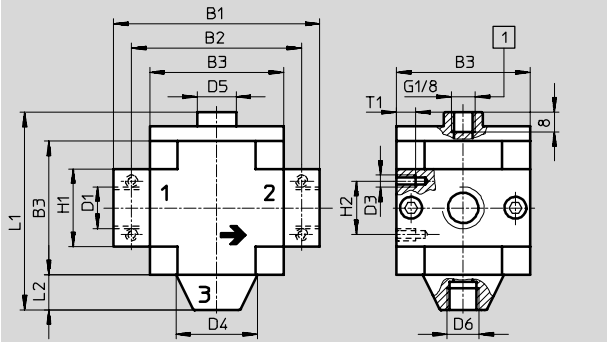
## Rozmery

st'ahovanie CAD modelov → [www.festo.sk/engineering](http://www.festo.sk/engineering)

Mini/Midi/Maxi

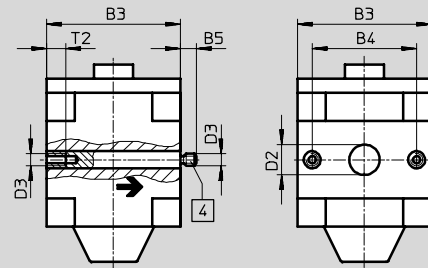
s pripojovacími doskami so závitmi

bez pripojovacích dosiek so závitmi



1 závitové pripojenie pre riadiaci vzduch (12)

4 čap so závitom (vymeniteľný)



→ smer prietoku

typ	B1	B2	B3	B4	B5	D1	D2	D3	D4	D5	D6	H1	H2	L1	L2	T1	T2
<b>Mini</b>																	
HEP-1/8-D-MINI	64	52	40	30	-	G1/8	-	M4	24	16	G1/8	20	11	73,8	11	7	-
HEP-1/4-D-MINI						G1/4											
HEP-3/8-D-MINI	70					G3/8											
HEP-D-MINI	-	-			5,8	-	11					-	-			-	10
<b>Midi</b>																	
HEP-1/4-D-MIDI	85	70	55	43	-	G1/4	-	M5	34	32	G1/4	32	22	94,6	14	8	-
HEP-3/8-D-MIDI						G3/8											
HEP-1/2-D-MIDI						G1/2											
HEP-3/4-D-MIDI						G3/4											
HEP-D-MIDI	-	-			6,8	-	24					-	-			-	11
<b>Maxi</b>																	
HEP-1/2-D-MAXI	96	80	66	46	-	G1/2	-	M5	38	16	G3/8	32	22	95,6	16	8	-
HEP-3/4-D-MAXI						G3/4						40					
HEP-1-D-MAXI	116	91				G1											
HEP-D-MAXI	-	-			6,8	-	30					-	-			-	11

# Spínacie ventily HEP, rad D

technické údaje

FESTO

Údaje pre objednávku		
pneumatické ovládanie, 3/2-rozvádzač, prevádzkový tlak 2 ... 16 bar, v základnej polohe uzavretý		
veľkosť	č. dielu	typ
bez pripojovacích dosiek so závitmi		
Mini	193 242	HEP-D-MINI
Midi	193 249	HEP-D-MIDI
Maxi	193 257	HEP-D-MAXI

Údaje pre objednávku		
pneumatické ovládanie, 3/2-rozvádzač, prevádzkový tlak 2 ... 16 bar, v základnej polohe uzavretý		
veľkosť	pripojenie	č. dielu typ
s pripojovacími doskami so závitmi		
Mini	G1/8	193 243 HEP-1/8-D-MINI
	G1/4	193 244 HEP-1/4-D-MINI
	G3/8	193 245 HEP-3/8-D-MINI
Midi	G1/4	193 250 HEP-1/4-D-MIDI
	G3/8	193 251 HEP-3/8-D-MIDI
	G1/2	193 252 HEP-1/2-D-MIDI
	G3/4	193 253 HEP-3/4-D-MIDI
Maxi	G1/2	193 258 HEP-1/2-D-MAXI
	G3/4	193 259 HEP-3/4-D-MAXI
	G1	193 260 HEP-1-D-MAXI

# Ventily s pomalým nábehom tlaku HEL, rad D

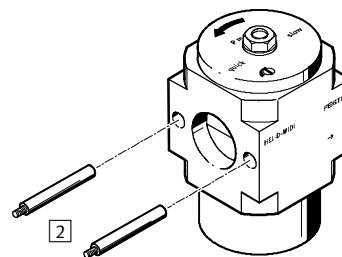
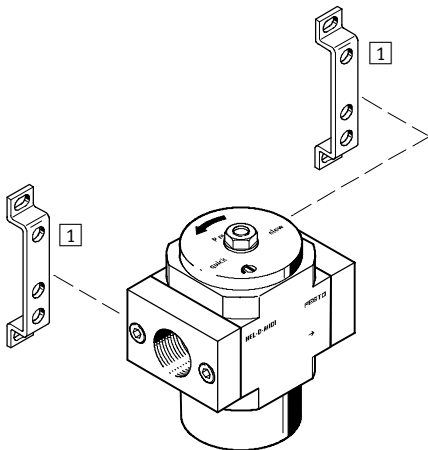
prehľad pripojiteľných komponentov

FESTO

## Mini/Midi/Maxi

jednotlivé zariadenie s pripojovacími doskami

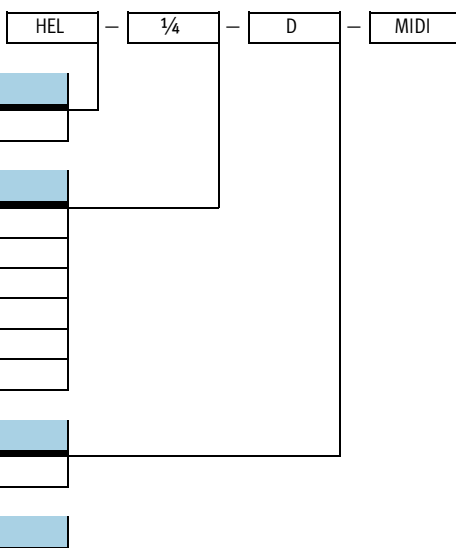
jednotlivé zariadenie bez pripojovacích dosiek, pre kombináciu zariadení na údržbu



Upevňovacie prvky a príslušenstvo	jednotlivé zariadenie		kombinácia		→ strana
	s pripojovacími doskami	bez pripojovacích dosiek	s pripojovacími doskami	bez pripojovacích dosiek	
1 upevňovací uholník HFOE	■	-	■	-	3 / 1.8-8
2 čap so závitom (obsiahnutý v dodávke) FRB	-	-	■	■	3 / 1.8-10

# Ventily s pomalým nábehom tlaku HEL, rad D

legenda k typovému značeniu



**základná funkcia**

HEL	ventil s pomalým nábehom tlaku
-----	--------------------------------

**pneumatické pripojenie**

1/8	závit G1/8
1/4	závit G1/4
3/8	závit G3/8
1/2	závit G1/2
3/4	závit G3/4
1	závit G1

**konštrukčný rad**

D	konštrukčný rad
---	-----------------

**veľkosť**

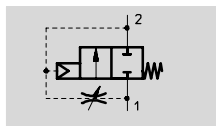
MINI	šírka modulu 40 mm (bez pripojovacích dosiek)
MIDI	šírka modulu 55 mm (bez pripojovacích dosiek)
MAXI	šírka modulu 66 mm (bez pripojovacích dosiek)

# Ventily s pomalým nábehom tlaku HEL, rad D

technické údaje

FESTO

funkcia



- - prietok  
1 000 ... 6 500 l/min
- - teplotný rozsah  
-10 ... +60 °C
- - prevádzkový tlak  
3 ... 16 bar



- bezpečnostný spínací ventil pre pomalý nárast tlaku (pre použitie so spínacími ventilmi HE a HEE)
- pohony sa dostanú pomaly a bezpečne do východiskovej polohy
- predchádza sa náhlym a nevypočítateľným pohybom
- otvorenie hlavného sedla pri cca. 50% vstupného tlaku
- nastaviteľné oneskorenie prepnutia

Všeobecné technické údaje											
veľkosť	Mini			Midi				Maxi			
pneumatické pripojenie	G1/8	G1/4	G3/8	G1/4	G3/8	G1/2	G3/4	G1/2	G3/4	G1	
prevádzkové médium	filtrovaný mazaný alebo nemazaný stlačený vzduch, jemnosť filtra 50 µm										
konštrukcia	piestový posuvný ventil										
spôsob upevnenia	s príslušenstvom montáž do vedenia										
montážna poloha	ľubovoľná										
prevádzkový tlak [bar]	3 ... 16										
funkcia ventilu	2/2-rozvádzač, monostabilný, v základnej polohe uzavretý										
funkcia odvodu vzduchu	je možné škrtenie										
spôsob spätného nastavenia	mechanická pružina										
hodnota C [l/sbar]	4,4	7,9	9,1	10,0	18,4	21,0	22,5	26,9	31,0	29,0	
hodnota b	0,46	0,38	0,29	0,49	0,33	0,29	0,36	0,36	0,30	0,38	
spôsob riadenia	priamy										
smer prúdenia	ireverzibilný										

Normálny menovitý prietok <sup>1)</sup> qnN [l/min]						
pripojenie	G1/8	G1/4	G3/8	G1/2	G3/4	G1
<b>Mini</b>						
HEL	1 000	1 500	1 600	-	-	-
<b>Midi</b>						
HEL	-	2 600	3 200	3 600	3 800	-
<b>Maxi</b>						
HEL	-	-	-	5 600	6 000	6 500

1) merané pri p1 = 6 bar a Δp = 1 bar

# Ventily s pomalým nábehom tlaku HEL, rad D

technické údaje

FESTO

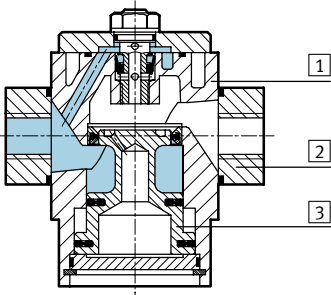
Podmienky okolia		Mini	Midi	Maxi
veľkosť				
teplota okolia	[°C]	-10 ... +60		
teplota média	[°C]	-10 ... +60		
odolnosť proti korózii	KBK <sup>1)</sup>	2		

1) Trieda odolnosti proti korózii 2 podľa normy Festo 940 070  
Konštrukčné diely s miernymi nárokmi na odolnosť proti korózii. Vonkajšie viditeľné časti s požiadavkami predovšetkým na vzhľad povrchu, ktorý je vystavený priamemu kontaktu s okolitou pre priemysel bežnou atmosférou prípadne médiami, ako sú chladiace látky a mazivá.

Hmotnosti [g]		Mini	Midi	Maxi
veľkosť				
HEL		184	586	850

## Materiály

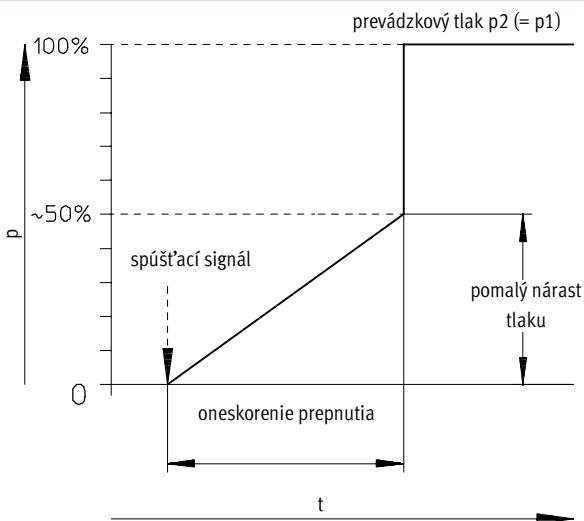
funkčný rez



spínací ventil		
1	teleso	hliníkový tlakový odliatok
2	pripojovacie dosky	tvárna hliníková zliatina
3	piest	nehrdzavejúca oceľ
-	tesnenia	nitrilkaučuk
-	poznámka o materiáli	bez obsahu medi, PTFE a silikónu

## Bod prepnutia

tlak  $p$  v závislosti od času  $t$





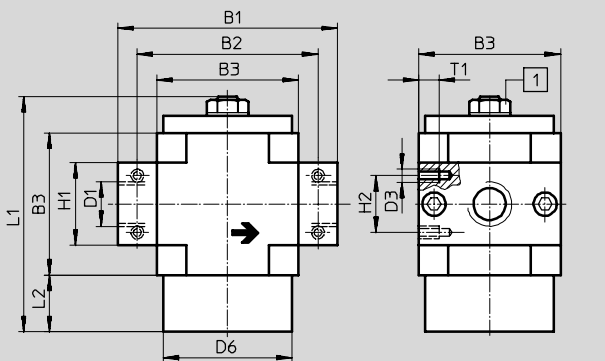
# Ventily s pomalým nábehom tlaku HEL, rad D

technické údaje



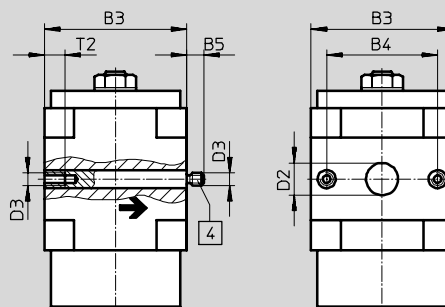
**Rožmery** sťahovanie CAD modelov → [www.festo.sk/engineering](http://www.festo.sk/engineering)  
Mini/Midi

s pripojovacími doskami so závitmi



1 regulačná skrutka pre škrtiaci ventil      4 čap so závitom (vymeniteľný)

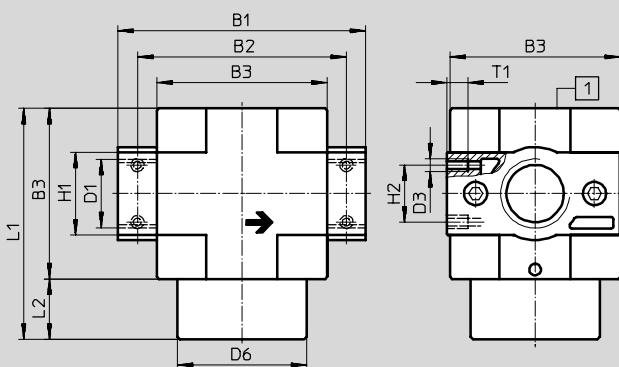
bez pripojovacích dosiek so závitmi



→ smer prietoku

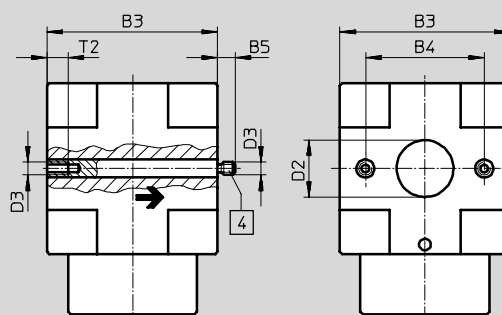
Maxi

s pripojovacími doskami so závitmi



1 regulačná skrutka v telese      4 čap so závitom (vymeniteľný)

bez pripojovacích dosiek so závitmi



→ smer prietoku

typ	B1	B2	B3	B4	B5	D1	D2	D3	D6	H1	H2	L1	L2	T1	T2
<b>Mini</b>															
HEL-1/8-D-MINI	64	52	40	30	-	G1/8	-	M4	30	20	11	66	16	7	-
HEL-1/4-D-MINI						G3/8									
HEL-3/8-D-MINI	70					G3/8									
HEL-D-MINI	-	-			5,8	-	11			-	-			-	10
<b>Midi</b>															
HEL-1/4-D-MIDI	85	70	55	43	-	G1/4	-	M5	50	32	22	91	22	8	-
HEL-3/8-D-MIDI						G3/8									
HEL-1/2-D-MIDI						G1/2									
HEL-3/4-D-MIDI						G3/4									
HEL-D-MIDI	-	-			6,8	-	24			-	-			-	11
<b>Maxi</b>															
HEL-1/2-D-MAXI	96	80	66	46	-	G1/2	-	M5	50	32	22	89	23	8	-
HEL-3/4-D-MAXI						G3/4									
HEL-1-D-MAXI	116	91				G1				40					
HEL-D-MAXI	-	-			6,8	-	30			-	-			-	11

Úprava stlačeného vzduchu, rad D, kov  
nábehové a odvzdušňovacie ventily

1.6

# Ventily s pomalým nábehom tlaku HEL, rad D

technické údaje

FESTO

Údaje pre objednávku		
oneskorený nárast tlaku, 2/2-rozvádzač, prevádzkový tlak 3 ... 16 bar, v základnej polohe uzavretý		
veľkosť	č. dielu	typ
bez pripojovacích dosiek so závitmi		
Mini	170 690	HEL-D-MINI
Midi	170 691	HEL-D-MIDI
Maxi	170 692	HEL-D-MAXI

Údaje pre objednávku		
oneskorený nárast tlaku, 2/2-rozvádzač, prevádzkový tlak 3 ... 16 bar, v základnej polohe uzavretý		
veľkosť	pripojenie	č. dielu typ
s pripojovacími doskami so závitmi		
Mini	G1/8	165 076 HEL-1/8-D-MINI
	G1/4	165 077 HEL-1/4-D-MINI
	G3/8	165 078 HEL-3/8-D-MINI
Midi	G1/4	186 521 HEL-1/4-D-MIDI
	G3/8	165 079 HEL-3/8-D-MIDI
	G1/2	165 080 HEL-1/2-D-MIDI
	G3/4	165 081 HEL-3/4-D-MIDI
Maxi	G1/2	186 522 HEL-1/2-D-MAXI
	G3/4	165 082 HEL-3/4-D-MAXI
	G1	165 083 HEL-1-D-MAXI

# Membránové sušiče LDM, rad D

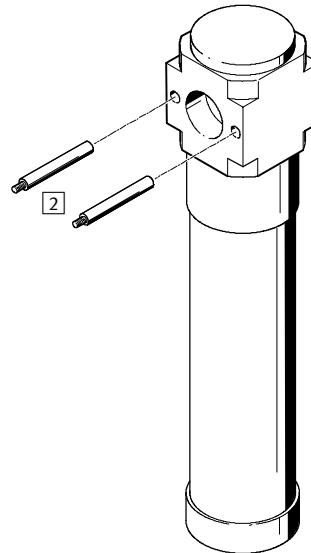
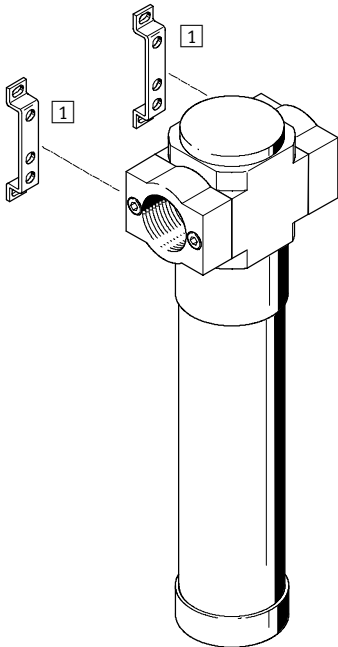
prehľad pripojiteľných komponentov a legenda k typovému značeniu



## Maxi

jednotlivé zariadenie s pripojovacími doskami

jednotlivé zariadenie bez pripojovacích dosiek, pre kombináciu zariadení na údržbu



Upevňovacie prvky a príslušenstvo					
	jednotlivé zariadenie		kombinácia		→ strana
	s pripojovacími doskami	bez pripojovacích dosiek	s pripojovacími doskami	bez pripojovacích dosiek	
1 upevňovací uholník HFOE	■	-	■	-	3 / 1.8-8
2 čap so závitom (obsiahnutý v dodávke) FRB	-	-	■	■	3 / 1.8-10

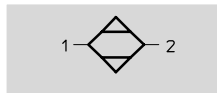
LDM - 1/2 - D - MAXI - 300	
<b>základná funkcia</b>	
LDM	membránový sušič
<b>pneumatické pripojenie</b>	
1/2	závit G1/2
3/4	závit G3/4
1	závit G1
<b>konštrukčný rad</b>	
D	konštrukčný rad
<b>veľkosť</b>	
MAXI	šírka modulu 66 mm (bez pripojovacích dosiek)
<b>normálny prietok výstupom qn</b>	
300	300 l/min
600	600 l/min
1000	1 000 l/min

# Membránové sušiče LDM, rad D

technické údaje

FESTO

funkcia



- - prietok  
375 ... 1 250 l/min
- - teplotný rozsah  
+5 ... +55 °C
- - vstupný tlak  
3 ... 8,5 bar
- - servis opráv



- optimálny koncový sušič s vysokou prevádzkovou bezpečnosťou
- vhodný pre použitie ako samostatné zariadenie alebo pre integráciu do existujúcich kombinácií zariadení pre úpravu vzduchu

- pokles rosného bodu v závislosti od prietoku
- funkcia bez opotrebovania a bez vonkajšieho prívodu energie

Typické oblasti použitia:

- sušenie, čistenie presných dielov
- meracia technika
- preplachovanie sklenených meradiel
- lakovacie zariadenia
- papierenské a baliace stroje

- - upozornenie

Pre bezchybnú funkciu zariadenia je bezpodmienečne potrebná predfiltrácia stlačeného vzduchu veľmi jemným filtrom LFMA-D-MAXI, jemnosť filtra 0,01 µm (zvyškové častičky < 0,1 µm, zvyškový obsah oleja < 0,1 mg/m<sup>3</sup>)!

Všeobecné technické údaje			
veľkosť	Maxi		
pneumatické pripojenie	G½	G¾	G1
prevádzkové médium	stlačený vzduch, trieda kvality vzduchu 1.7.2 podľa DIN ISO 8573-1		
konštrukcia	membránový sušič s vlastnou spotrebou vzduchu		
spôsob upevnenia	s príslušenstvom montáž do vedenia		
montážna poloha	zvislá ±5°		
vstupný tlak [bar]	3 ... 8,5		
pokles rosného bodu [°C]	13		

Normálny menovitý prietok <sup>1)</sup> qn [l/min]			
veľkosť	LDM-D-MAXI-300	LDM-D-MAXI-600	LDM-D-MAXI-1000
vstup qn vst.	375	750	1 250
výstup qn výst.	300	600	1 000
prefukovací vzduch qn purge	75	150	250

1) merané pri p1 = 6,9 bar, Tpd vst. = 20 °C, Tpa výst. = -20 °C + 15% (Tpd vst. = 7 °C + 15%), Tamb = 20 °C

Podmienky okolia		
veľkosť	Maxi	
teplota okolia [°C]	+5 ... +55	
teplota média [°C]	+5 ... +55	
odolnosť proti korózii KBK <sup>1)</sup>	2	

1) Trieda odolnosti proti korózii 2 podľa normy Festo 940 070  
Konštrukčné diely s miernymi nárokmi na odolnosť proti korózii. Vonkajšie viditeľné časti s požiadavkami predovšetkým na vzhľad povrchu, ktorý je vystavený priamemu kontaktu s okolitou pre priemysel bežnou atmosférou prípadne médiami, ako sú chladiace látky a mazivá.

Úprava stlačeného vzduchu, rad D, kov sušiče 1.7

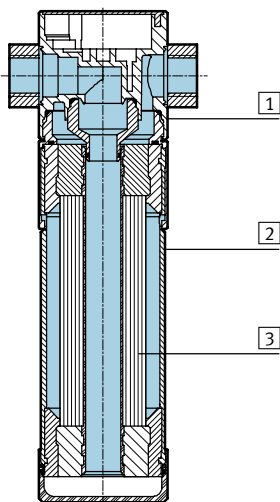
# Membránové sušiče LDM, rad D

technické údaje

Hmotnosti [g]	LDM-D-MAXI-300	LDM-D-MAXI-600	LDM-D-MAXI-1000
veľkosť			
LDM-1/2-...	1 640	1 850	1 770
LDM-3/4...	1 620	1 670	1 750
LDM-1-...	1 810	1 860	1 940
LDM-D-...	1 470	1 520	1 600

## Materiály

funkčný rez



membránový sušič		
1	teleso	zinkový tlakový odliatok
2	ochranná dutinka pre membránovú vložku	hliník
3	membránové vlákna	tetrafluóretylén-kopolymér
-	tesnenia	nitrilkaučuk

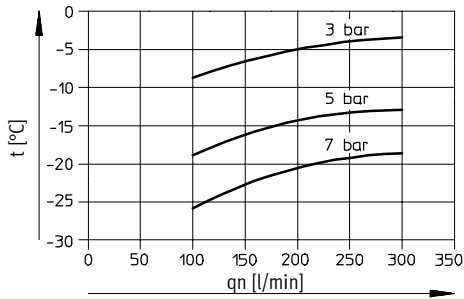
# Membránové sušiče LDM, rad D

technické údaje

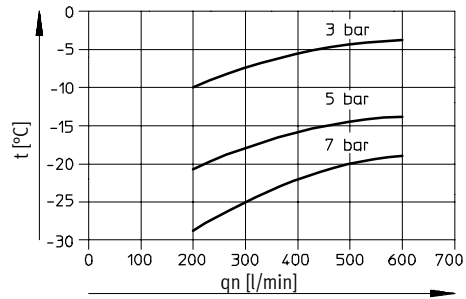


## Normálny výstupný prietok $q_n$ v závislosti od atmosferického rosného bodu na výstupe $t$

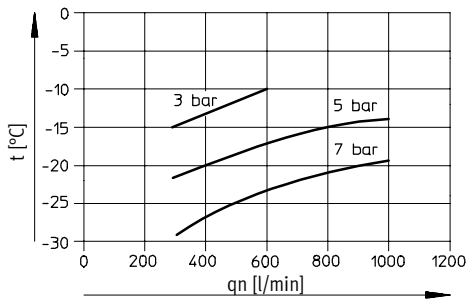
LDM-D-MAXI-300



LDM-D-MAXI-600

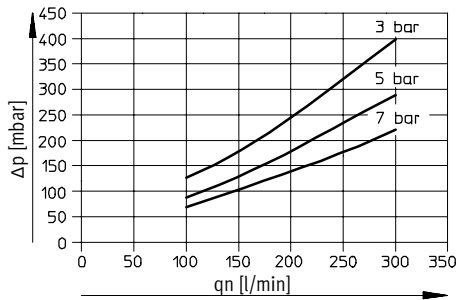


LDM-D-MAXI-1000

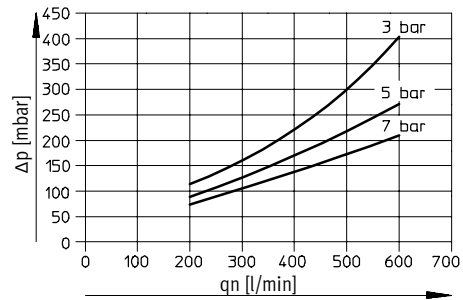


## Diferenciálny tlak $\Delta p$ v závislosti od normálneho výstupného prietoku $q_n$

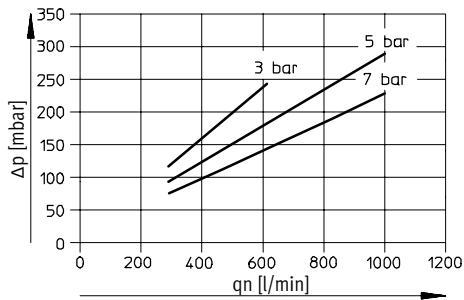
LDM-D-MAXI-300



LDM-D-MAXI-600



LDM-D-MAXI-1000



# Membránové sušiče LDM, rad D

technické údaje



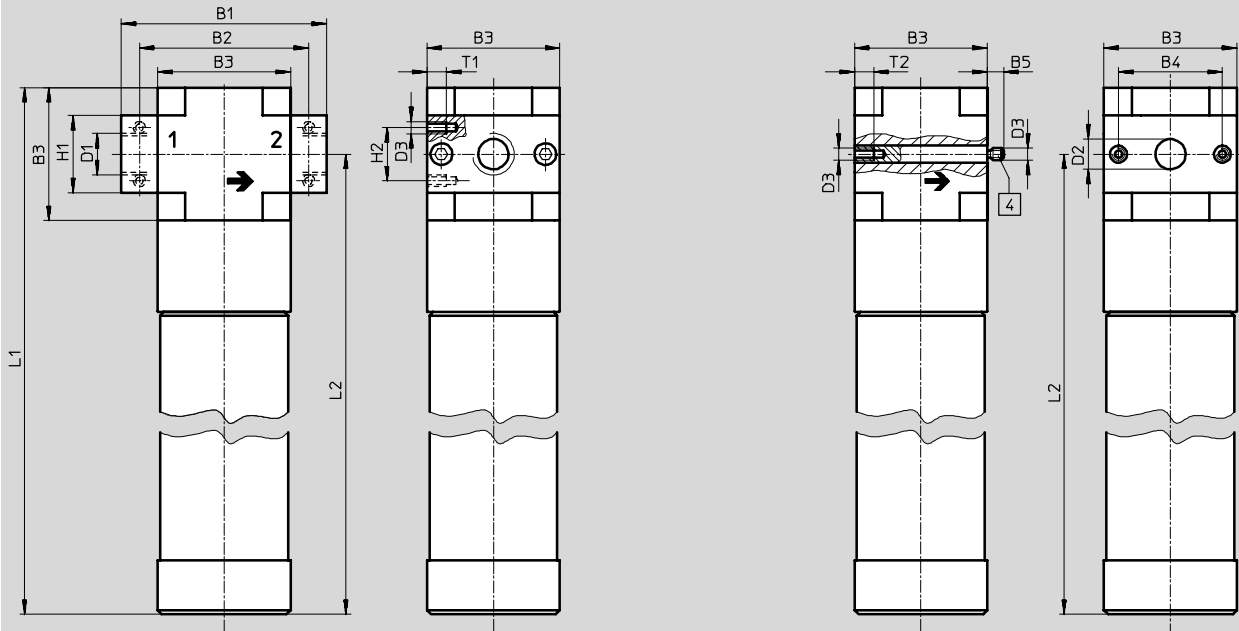
## Rozmery

st'ahovanie CAD modelov → [www.festo.sk/engineering](http://www.festo.sk/engineering)

### LDM

s pripojovacími doskami so závitmi

bez pripojovacích dosiek so závitmi



[4] čap so závitom (vymeniteľný)

→ smer prietoku

typ	B1	B2	B3	B4	B5	D1	D2 Ø	D3	H1	H2	L1	L2	T1	T2
LDM-1/2-D-MAXI	96	80	66	46	-	G1/2	-	M5	32	22	331	298	8	-
LDM-3/4-D-MAXI						G3/4			36					
LDM-1-D-MAXI	116	91				G1			41					
LDM-D-MAXI	-	-			7	-	30		-	-			-	11

### Údaje pre objednávku

vel'kosť	300		600		1 000	
	č. dielu	typ	č. dielu	typ	č. dielu	typ
bez pripojovacích dosiek so závitmi						
Maxi	197 518	LDM-D-MAXI-300	197 519	LDM-D-MAXI-600	197 520	LDM-D-MAXI-1000

### Údaje pre objednávku

vel'kosť	pripojenie	300		600		1 000	
		č. dielu	typ	č. dielu	typ	č. dielu	typ
s pripojovacími doskami so závitmi							
Maxi	G1/2	197 509	LDM-1/2-D-MAXI-300	197 510	LDM-1/2-D-MAXI-600	197 511	LDM-1/2-D-MAXI-1000
	G3/4	197 512	LDM-3/4-D-MAXI-300	197 513	LDM-3/4-D-MAXI-600	197 514	LDM-3/4-D-MAXI-1000
	G1	197 515	LDM-1-D-MAXI-300	197 516	LDM-1-D-MAXI-600	197 517	LDM-1-D-MAXI-1000

Úprava stlačeného vzduchu, rad D, kov  
sušiče

1.7

# Rozbočovací moduly FRM, rad D

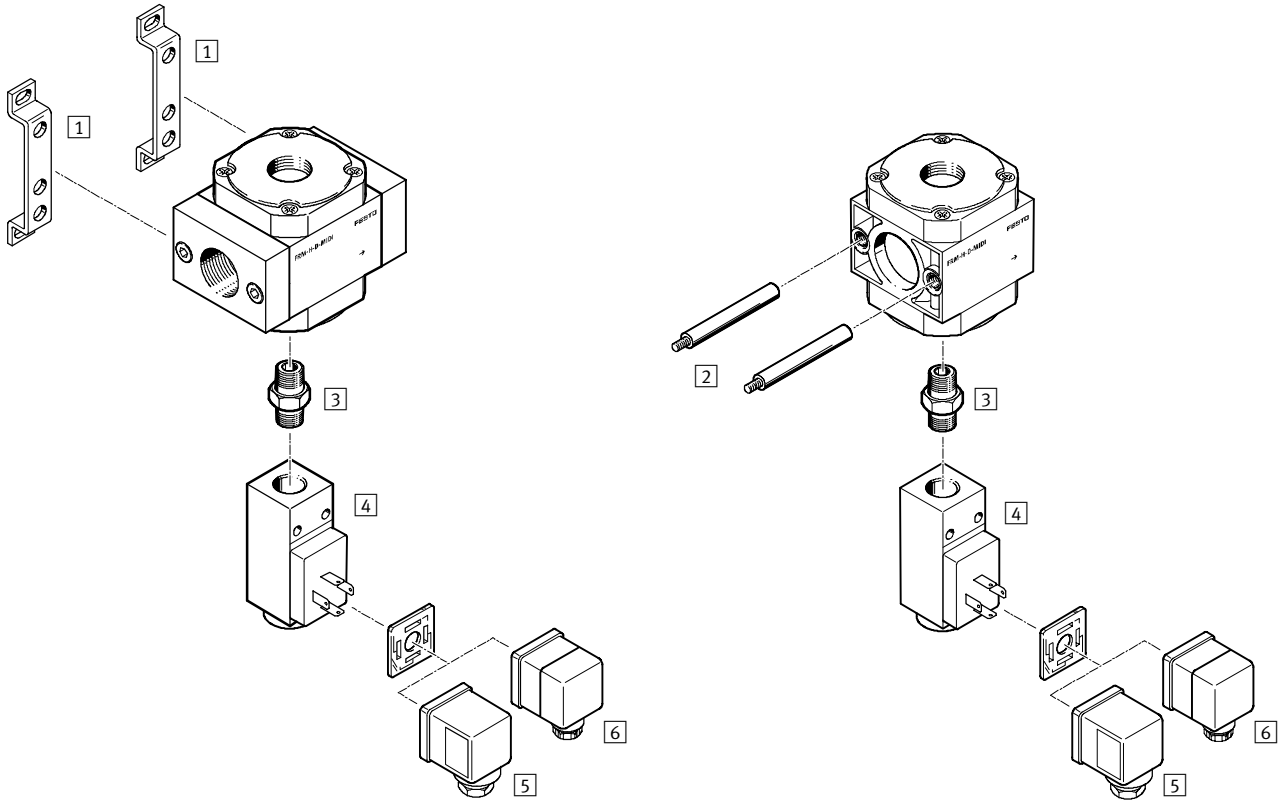
prehľad pripojiteľných komponentov

FESTO

## Mini/Midi/Maxi

jednotlivé zariadenie s pripojovacími doskami

jednotlivé zariadenie bez pripojovacích dosiek, pre kombináciu zariadení na údržbu



### Upevňovacie prvky a príslušenstvo

	jednotlivé zariadenie		kombinácia		→ strana
	s pripojovacími doskami	bez pripojovacích dosiek	s pripojovacími doskami	bez pripojovacích dosiek	
1 upevňovací uholník HFOE	■	-	■	-	3 / 1.8-8
2 čap so závitom (obsiahnutý v dodávke) FRB	-	-	■	■	3 / 1.8-10
3 dvojité vsuvka ESK	■	■	■	■	3 / 1.8-16
4 tlakový spínač PEV	■	■	■	■	3 / 1.8-17
5 zásuvka MSSD-C	■	■	■	■	3 / 1.8-18
6 uhlová zásuvka PEV-...-WD-LED	■	■	■	■	3 / 1.8-18



## Rozbočovacie moduly FRM, rad D

legenda k typovému značeniu


	FRM	H	1/4	D	MIDI
<b>základná funkcia</b>					
FRM	rozbočovací modul				
<b>spätná funkcia/tlakový spínač</b>					
	štandard				
H	s integrovanou spätnou funkciou				
Y	s tlakovým spínačom				
<b>pneumatické pripojenie</b>					
	bez pripojovacích dosiek				
1/8	závit G1/8				
1/4	závit G1/4				
3/8	závit G3/8				
1/2	závit G1/2				
3/4	závit G3/4				
1	závit G1				
<b>konštrukčný rad</b>					
D	konštrukčný rad				
<b>veľkosť</b>					
MINI	šírka modulu 40 mm (bez pripojovacích dosiek)				
MIDI	šírka modulu 55 mm (bez pripojovacích dosiek)				
MAXI	šírka modulu 66 mm (bez pripojovacích dosiek)				

## Rozbočovacie moduly FRM, rad D

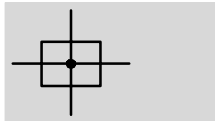
technické údaje


**FESTO**

funkcia

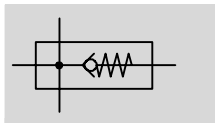
-  - prietok  
1 300 ... 20 000 l/min


štandard



-  - teplotný rozsah  
-10 ... +60 °C

so spätnou funkciou



-  - prevádzkový tlak  
0 ... 16 bar



- integrovaný spätný ventil zabraňuje spätnému prúdeniu stlačeného vzduchu s obsahom oleja
- rozbočovací modul pre rozvod stlačeného vzduchu pre montáž prídavných modulov (tlakový regulačný ventil, tlakový spínač, ...)
- niekoľko prídavných výstupov vzduchu pre lepšiu flexibilitu
- možnosť použitia ako odbočku pre rôzne kvality vzduchu

Všeobecné technické údaje										
veľkosť	Mini			Midi				Maxi		
pneumatické pripojenie 1 <sup>1)</sup>	G1/8	G1/4	G3/8	G1/4	G3/8	G1/2	G3/4	G1/2	G3/4	G1
pneumatické pripojenie 2 <sup>1)</sup>	G1/8	G1/4	G3/8	G1/4	G3/8	G1/2	G3/4	G1/2	G3/4	G1
pneumatické pripojenie 3	G1/4			G1/2				G3/4		
pneumatické pripojenie 4	G1/4									
prevádzkové médium	filtrovaný stlačený vzduch									
konštrukcia	rozbočovací modul									
spôsob upevnenia	s príslušenstvom zapojenie do hadicového vedenia									
montážna poloha	ľubovoľná									
prevádzkový tlak [bar]										
štandard	0 ... 16									
so spätnou funkciou	0,15 ... 16			0,2 ... 16				0,25 ... 16		
s tlakovým spínačom	0 ... 12									

1) s prípojovacími doskami

## Rozbočovacie moduly FRM, rad D

technické údaje

**FESTO**

Normálny menovitý prietok <sup>1)</sup> qnN [l/min]							
prípojenie	bez pripojovacích dosiek	s pripojovacími doskami					
		G1/8	G1/4	G3/8	G1/2	G3/4	G1
<b>Mini</b>							
štandard	3 300	1 500	3 300	3 300	–	–	–
so spätnou funkciou	2 000	1 300	2 000	2 100	–	–	–
s tlakovým spínačom	3 300	–	–	–	–	–	–
<b>Midi</b>							
štandard	8 200	–	3 500	7 000	8 200	8 800	–
so spätnou funkciou	5 600	–	3 400	5 500	5 600	5 500	–
s tlakovým spínačom	8 200	–	–	–	–	–	–
<b>Maxi</b>							
štandard	20 000	–	–	–	11 700	20 000	17 400
so spätnou funkciou	15 000	–	–	–	9 600	15 000	13 400
s tlakovým spínačom	20 000	–	–	–	–	–	–

1) merané pri p1 = 6 bar a Δp = 1 bar

Podmienky okolia				
vel'kosť		Mini	Midi	Maxi
teplota okolia	[°C]	–10 ... +60		
teplota média	[°C]	–10 ... +60		
skladovacia teplota	[°C]	–10 ... +60		
odolnosť proti korózii	KBK <sup>1)</sup>	2		

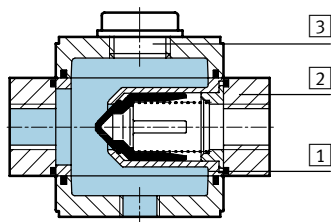
1) Trieda odolnosti proti korózii 2 podľa normy Festo 940 070

Konštrukčné diely s miernymi nárokmi na odolnosť proti korózii. Vonkajšie viditeľné časti s požiadavkami predovšetkým na vzhľad povrchu, ktorý je vystavený priamemu kontaktu s okolitou pre priemysel bežnou atmosférou prípadne médiami, ako sú chladiace látky a mazivá.

Hmotnosti [g]							
prípojenie	bez pripojovacích dosiek	s pripojovacími doskami					
		G1/8	G1/4	G3/8	G1/2	G3/4	G1
<b>Mini</b>							
bez tlakového spínača	210	290	280	290	–	–	–
s tlakovým spínačom	590	–	–	–	–	–	–
<b>Midi</b>							
bez tlakového spínača	520	–	770	760	740	710	–
s tlakovým spínačom	900	–	–	–	–	–	–
<b>Maxi</b>							
bez tlakového spínača	900	–	–	–	1 160	1 120	1 230
s tlakovým spínačom	1 280	–	–	–	–	–	–

### Materiály

funkčný rez



rozbočovací modul		
1	teleso	zinkový tlakový odliatok
2	pripojovacie dosky	zinkový tlakový odliatok
3	uzatváracia skrutka	pozinkovaná oceľ
–	tesnenia	nitrilkaučuk, polyvinylchlorid
–	poznámka o materiáli	bez obsahu medi, PTFE a silikónu

## Rozbočovacie moduly FRM, rad D

technické údaje

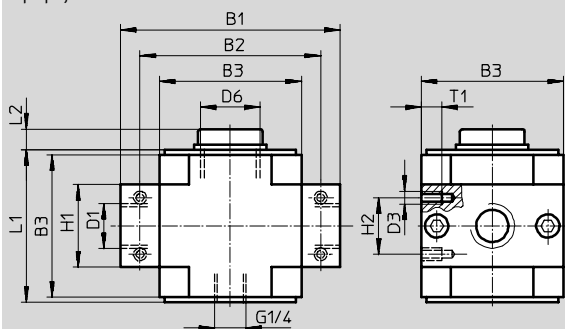
FESTO

### Rozmery

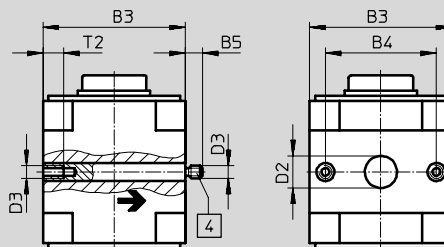
Mini/Midi/Maxi

sťahovanie CAD modelov → [www.festo.sk/engineering](http://www.festo.sk/engineering)

s pripojovacími doskami



bez pripojovacích dosiek



4 čap so závitom (vymeniteľný)

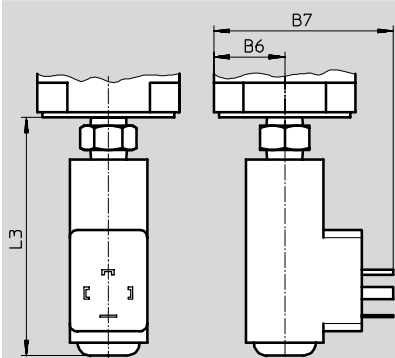
→ smer prietoku

typ	B1	B2	B3	B4	B5	D1	D2	D3	D6	H1	H2	L1	L2	T1	T2
<b>Mini</b>															
FRM-1/8-D-MINI	64	52	40	30	-	G1/8	-	M4	G1/4	20	11	42	7	7	-
FRM-1/4-D-MINI						G1/4									
FRM-3/8-D-MINI	70					G3/8									
FRM-D-MINI	-	-				5,8	-	11						-	10
<b>Midi</b>															
FRM-1/4-D-MIDI	85	70	55	43	-	G1/4	-	M5	G1/2	32	22	59	8	8	-
FRM-3/8-D-MIDI						G3/8									
FRM-1/2-D-MIDI						G1/2									
FRM-3/4-D-MIDI						G3/4									
FRM-D-MIDI	-	-				6,8	-	24						-	11
<b>Maxi</b>															
FRM-1/2-D-MAXI	96	80	66	46	-	G1/2	-	M5	G3/4	32	22	70	8	8	-
FRM-3/4-D-MAXI						G3/4									
FRM-1-D-MAXI	116	91													
FRM-D-MAXI	-	-				6,8	-	30						-	11

### Rozmery – tlakový spínač PEV

technické údaje → zväzok 4

Mini/Midi/Maxi






tlakový spínač PEV-1/4-B-0D  
s nastaviteľným bodom zopnutia  
tlaku, konektor, štvorhranná  
konštrukcia podľa DIN EN 175 301,  
typ A

typ	B6	B7	L3
FRM-Y-D-MINI	20	62	92,3
FRM-Y-D-MIDI	27,5	69,5	92,3
FRM-Y-D-MAXI	33	75	92,3

## Rozbočovacie moduly FRM, rad D

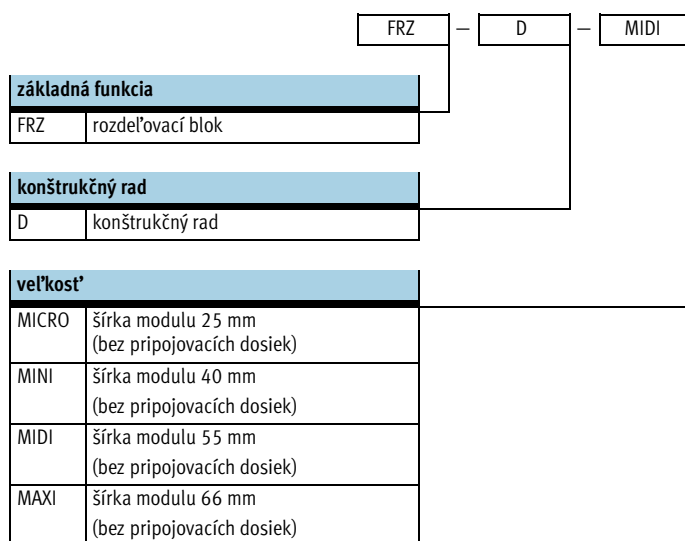
technické údaje

Údaje pre objednávku – bez pripojovacích dosiek									
veľkosť	štandard			s integrovanou spätnou funkciou			s tlakovým spínačom PEV-1/4-B-0D		
	č. dielu	typ		č. dielu	typ		č. dielu	typ	
Mini	170 684	FRM-D-MINI		170 687	FRM-H-D-MINI		542 184	FRM-Y-D-MINI	 novinka
Midi	170 685	FRM-D-MIDI		170 688	FRM-H-D-MIDI		542 185	FRM-Y-D-MIDI	 novinka
Maxi	170 686	FRM-D-MAXI		170 689	FRM-H-D-MAXI		542 186	FRM-Y-D-MAXI	 novinka

Údaje pre objednávku – s pripojovacími doskami									
veľkosť	pripojenie	štandard			s integrovanou spätnou funkciou				
		č. dielu	typ		č. dielu	typ			
Mini	G1/8	164 949	FRM-1/8-D-MINI		162 788	FRM-H-1/8-D-MINI			
	G1/4	164 950	FRM-1/4-D-MINI		162 789	FRM-H-1/4-D-MINI			
	G3/8	164 951	FRM-3/8-D-MINI		162 790	FRM-H-3/8-D-MINI			
Midi	G1/4	186 523	FRM-1/4-D-MIDI		186 525	FRM-H-1/4-D-MIDI			
	G3/8	164 952	FRM-3/8-D-MIDI		162 791	FRM-H-3/8-D-MIDI			
	G1/2	164 953	FRM-1/2-D-MIDI		162 792	FRM-H-1/2-D-MIDI			
	G3/4	164 954	FRM-3/4-D-MIDI		162 793	FRM-H-3/4-D-MIDI			
Maxi	G1/2	186 524	FRM-1/2-D-MAXI		186 526	FRM-H-1/2-D-MAXI			
	G3/4	164 955	FRM-3/4-D-MAXI		162 794	FRM-H-3/4-D-MAXI			
	G1	164 956	FRM-1-D-MAXI		162 795	FRM-H-1-D-MAXI			

## Rozdel'ovacie bloky FRZ, rad D

legenda k typovému značeniu

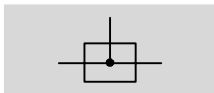


# Rozdel'ovacie bloky FRZ, rad D

technické údaje



funkcia



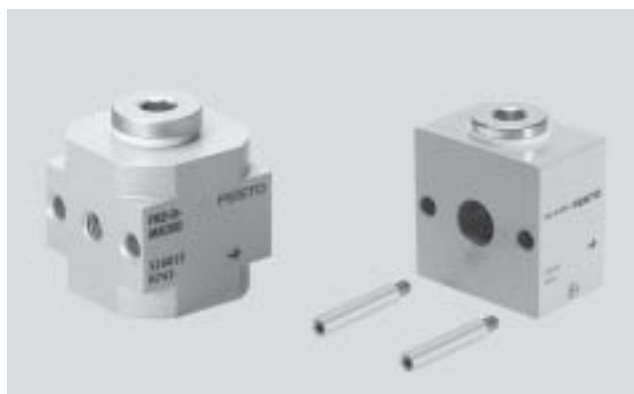
materiály:

teleso: hliník

uzatváracia skrutka:

pozinkovaná oceľ

Pomocou prídavných vzduchových prípojok je možné vytvárať odbočky filtrovaného stlačeného vzduchu nemazaného, napr. pre napájanie stlačeným vzduchom od vzduchových závor, snímačov a vedení alebo pre veľmi čistý stlačený vzduch v kombinácii s veľmi jemným filtrom LFM.

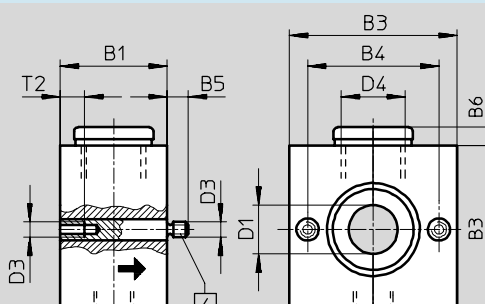
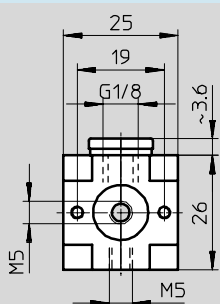
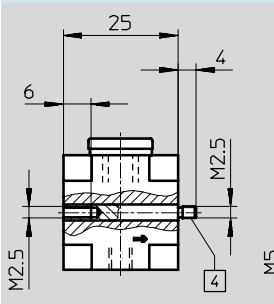


## Rozmery

st'ahovanie CAD modelov → [www.festo.sk/engineering](http://www.festo.sk/engineering)

Micro

Mini/Midi/Maxi



4 čap so závitom (vymeniteľný)

→ smer prietoku

typ	B1	B3	B4	B5	B6	D1 Ø	D2	D3	D4	T2
<b>Mini</b>										
FRZ-D-MINI	30	40	30	6	4,5	12	G1/4	M4	G1/4	12
<b>Midi</b>										
FRZ-D-MIDI	35	55	43	7	6	16	G1/4	M5	G1/2	8
<b>Maxi</b>										
FRZ-D-MAXI	40	65	30	7	6	22	G1/4	M5	G3/4	10

## Údaje pre objednávku

rozdel'ovací blok

veľkosť      č. dielu      typ

bez prípojovacích dosiek so závitmi

Micro      526 815      FRZ-D-MICRO

Mini      162 786      FRZ-D-MINI

Midi      159 592      FRZ-D-MIDI

Maxi      162 787      FRZ-D-MAXI

Úprava stlačeného vzduchu, rad D, kov  
príslušenstvo

1.8

# Montážne prvky, rad D

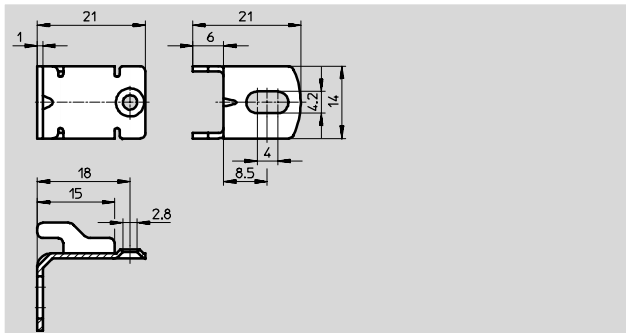
príslušenstvo

FESTO

## Upevňovací uholník HFOE

veľkosť Micro  
pre montáž na stenu

materiál:  
pozinkovaná oceľ

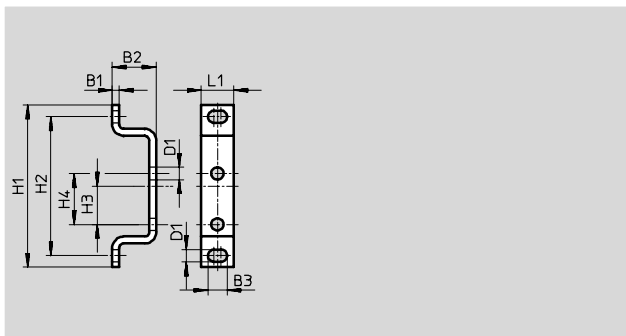


Údaje pre objednávku			
veľkosť		č. dielu	typ
Micro		526 317	HFOE-D-MICRO

## Upevňovací uholník HFOE

veľkosť Mini/Midi/Maxi  
pre montáž na stenu

materiál:  
pozinkovaná oceľ



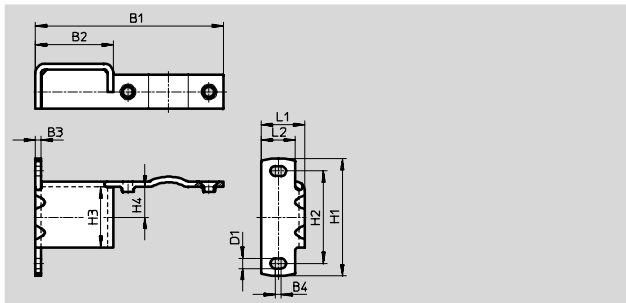
Rozmery a údaje pre objednávku											
veľkosť	B1	B2	B3	D1	H1	H2	H3	H4	L1	č. dielu	typ
Mini	2	19	7,3	4,3	43	35	5,5	11	12	159 638	HFOE-D-MINI <sup>1)</sup>
Midi/Maxi	3	19	8,3	5,3	70	60	16,5	22	14	159 593	HFOE-D-MIDI/MAXI <sup>1)</sup>

1) bez obsahu medi, PTFE a silikónu

## Upevňovací uholník HRBK

pre LRB/LRBS

materiál:  
pozinkovaná oceľ



Rozmery a údaje pre objednávku													
veľkosť	B1	B2	B3	B4	D1 Ø	H1	H2	H3	H4	L1	L2	č. dielu	typ
Mini	80,5	37,5	2,5	3	4,3	47,3	35	20	10	18,5	14	525 031	HRBK-D-MINI
Midi	99,8	41,3	3	3	5,3	62,3	49	32	16	23	18	525 032	HRBK-D-MIDI



## Montážne prvky, rad D

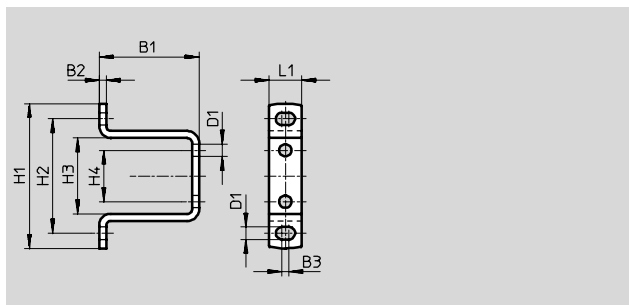
príslušenstvo

FESTO

### Upevňovací uholník HRB

pre LRB/LRBS

materiál:  
pozinkovaná oceľ



#### Rozmery a údaje pre objednávku

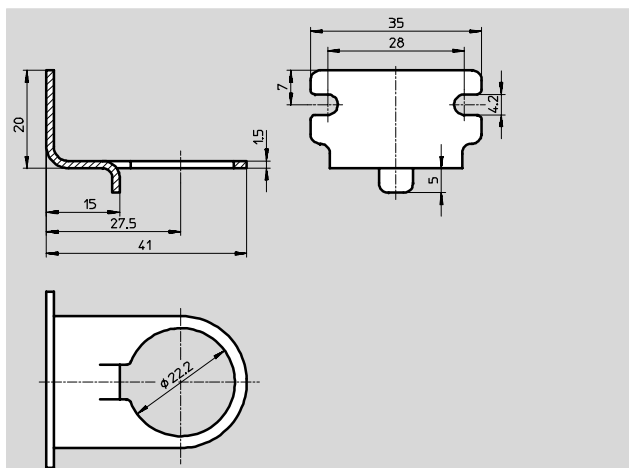
veľkosť	B1	B2	B3	D1 Ø	H1	H2	H3	H4	L1	č. dielu	typ
Mini	38,5	2,5	3	4,3	47,3	35	20	11	12	525 029	HRB-D-MINI
Midi	42,7	3	3	5,3	62,3	49	32,5	22	14	525 030	HRB-D-MIDI

### Upevňovací uholník HRS

veľkosť Micro

pre montáž na stenu

materiál:  
pozinkovaná oceľ



#### Údaje pre objednávku

veľkosť	č. dielu	typ
Micro	526 316	HRS-D-MICRO

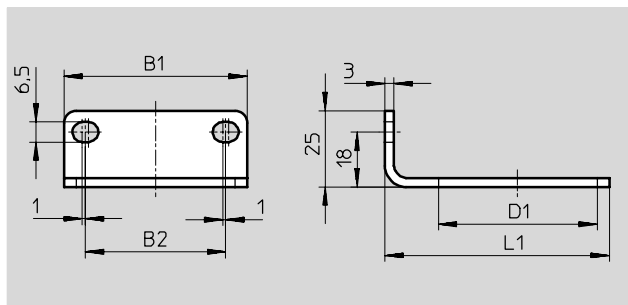
## Montážne prvky, rad D

príslušenstvo

FESTO

**Upevňovací uholník HR-D**  
pre montáž na stenu

materiál:  
pozinkovaná oceľ

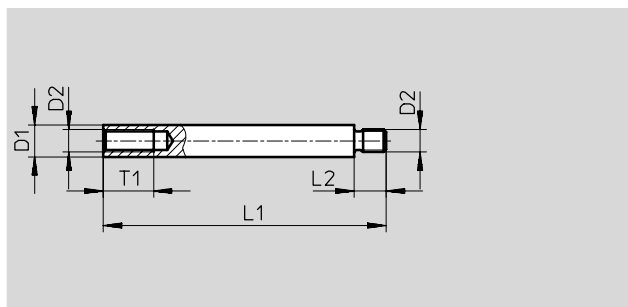
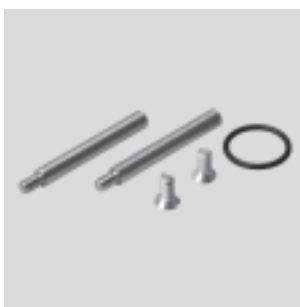


Rozmery a údaje pre objednávku							
veľkosť	B1	B2	D1 Ø	L1	č. dielu	typ	
Mini	42	28	36	57,5	164 936	HR-D-MINI	
Midi	60	46	52	73,5	162 804	HR-D-MIDI	
Maxi	64	51	36	82	162 805	HR-D-MAXI	
DI	64	51	52	82	193 802	HR-D-DI-MAXI	

**Čapy so závitom FRB**

pre kombinácie zariadení na úpravu  
stlačeného vzduchu

materiál:  
vysokolegovaná oceľ



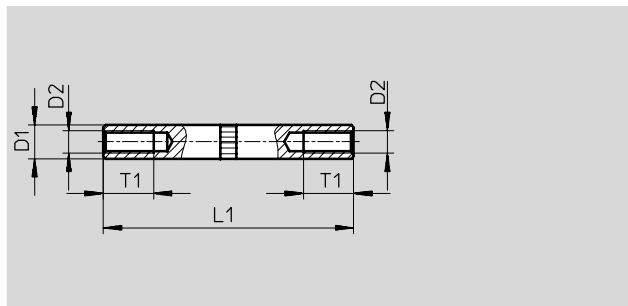
Rozmery a údaje pre objednávku							
veľkosť	D1 Ø	D2	L1	L2	T1 min.	č. dielu	typ
Micro	3,5	M2,5	28,4	4	6	526 817	FRB-D-MICRO
Mini	6	M4	45,8	6	10	159 642	FRB-D-MINI <sup>1)</sup>
Midi	7	M5	61,8	7	11	159 595	FRB-D-MIDI <sup>1)</sup>
Maxi	7	M5	72,8	7	11	159 643	FRB-D-MAXI <sup>1)</sup>

1) bez obsahu medi, PTFE a silikónu

**Čapy so závitom HSB**

pre samostatné zariadenia  
s pripojovacími doskami

materiál:  
vysokolegovaná oceľ



Rozmery a údaje pre objednávku							
veľkosť	D1 Ø	D2	L1	T1 min.	č. dielu	typ	
Mini	6,5	M4	39,7	10	531 057	HSB-D-MINI	
Midi	7,5	M5	54,7	11	531 058	HSB-D-MIDI	

## Montážne prvky, rad D

príslušenstvo

FESTO

### Šesťhranná matica HMR

pre regulačné ventily s filtrom LFR  
a tlakové regulačné ventily LR

materiál:

tvárna hliníková zliatina



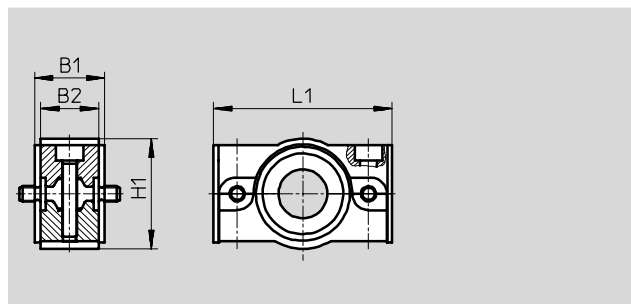
Údaje pre objednávku		
veľkosť	č. dielu	typ
Micro	526 816	HMR-D-MICRO
Mini/Maxi	530 025	HMR-D-MINI/MAXI
Midi	530 026	HMR-D-MIDI

### Spojovacia sada HRBC

pre LRB/LRBS

materiál:

zinkový tlakový odliatok



Rozmery a údaje pre objednávku						
veľkosť	B1	B2	H1	L1	č. dielu	typ
Mini	17,4	14,8	20	43	529 022	HRBC-D-MINI
Midi	23	18,6	38	58,5	529 023	HRBC-D-MIDI

## Prípojacie dosky, rad D

príslušenstvo

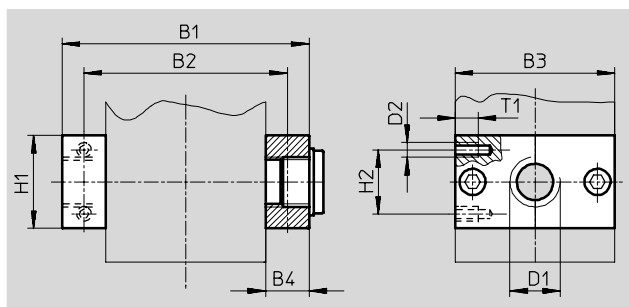
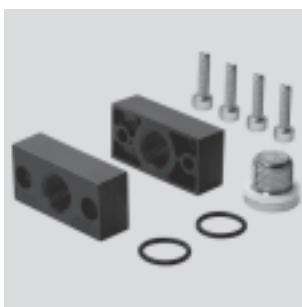
FESTO

### Prípojacie dosky LRBAS

pre tlakové regulačné ventily  
LRB/LRBS

materiál:

zinkový tlakový odliatok



Rozmery a údaje pre objednávku											
prípojenie	B1	B2	B3	B4	D1	D2	H1	H2	T1 max.	č. dielu	typ
G $\frac{1}{4}$	64	52	40	12	G $\frac{1}{4}$	M4	20	11	7	525 033	LRBAS- $\frac{1}{4}$ -D-MINI
G $\frac{3}{8}$	70	52	40	15	G $\frac{3}{8}$	M4	23	11	7	525 034	LRBAS- $\frac{3}{8}$ -D-MINI
G $\frac{3}{8}$	85	70	55	15	G $\frac{3}{8}$	M5	32	22	8	525 035	LRBAS- $\frac{3}{8}$ -D-MIDI
G $\frac{1}{2}$	85	70	55	15	G $\frac{1}{2}$	M5	32	22	8	525 036	LRBAS- $\frac{1}{2}$ -D-MIDI

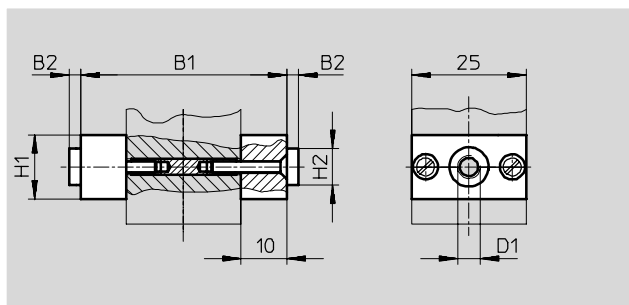
### Prípojná sada PBL

veľkosť Micro

pre jednotky údržby FRC, regulačné  
ventily s filtrom LFR, filtre LF, tlakové  
regulačné ventily LR a maznice LOE

materiál:

tvárna hliníková zliatina



Rozmery a údaje pre objednávku							
prípojenie	B1	B2	D1	H1	H2	č. dielu	typ
G $\frac{1}{8}$	45	-	M5	10	-	526 318	PBL- $\frac{1}{8}$ -D-MICRO
QS4	45	2,5	QS4	10	8	526 321	PBL-QS4-D-MICRO
QS6	45	2,5	QS6	10	10	526 322	PBL-QS6-D-MICRO

## Bezpečnostné prvky, rad D

príslušenstvo

FESTO

### Strmeňový zámok LRVS

pre poistku regulácie LRVS pre tlakové regulačné ventily LR a spínacie ventily HE

materiál:

teleso: mosadz



Údaje pre objednávku		
hmotnosť [g]	č. dielu	typ
120	193 786	LRVS-D

### Poistka regulácie LRVS

materiál:

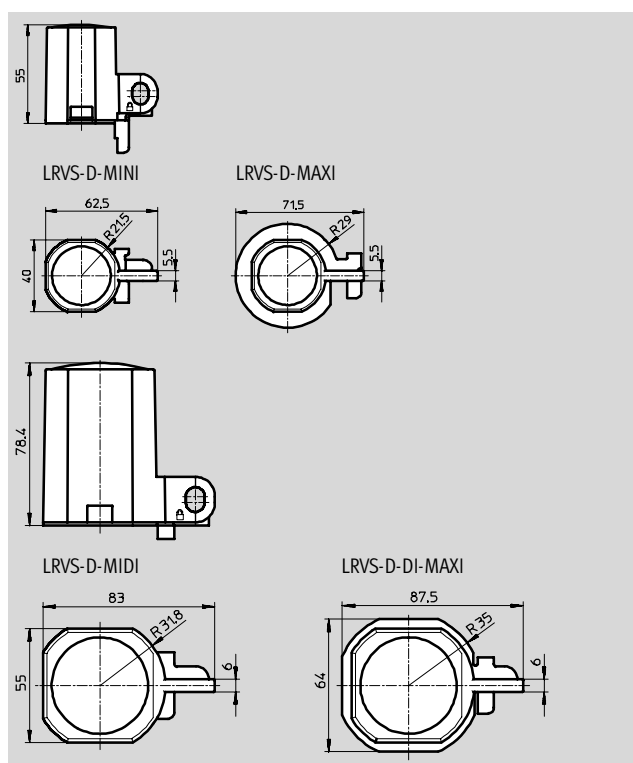
kryt: polyacetál

uzatvárací plech: oceľ

ryhovaná matica: hliník

Uzatvárací plech z pozinkovanej ocele upevnený pomocou ryhovanej matice na tlakovom regulačnom ventile.

Poistenie proti nežiadúcemu prestaveniu nastaveného tlaku tlakových regulačných ventilov a regulačných ventilov s filtrom.



Údaje pre objednávku			
veľkosť	hmotnosť [g]	č. dielu	typ
Mini	40	193 781	LRVS-D-MINI <sup>1)</sup>
Midi	60	193 782	LRVS-D-MIDI <sup>1)</sup>
Maxi	56	193 783	LRVS-D-MAXI <sup>1)</sup>
DI	36	193 784	LRVS-D-DI-MAXI <sup>1)</sup>

1) bez obsahu meďi, PTFE a silikónu

## Manometre, rad D

príslušenstvo

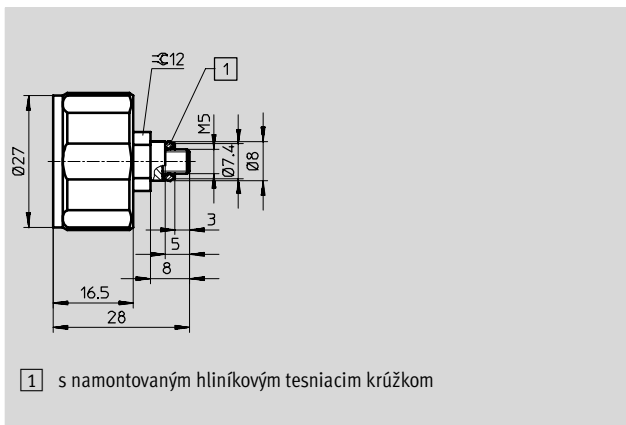
FESTO

### Manometer MA

materiál:

teleso: plast

- manometre slúžia na meranie a zobrazenie tlaku vo vedeniach
- neobsahujú látky brániace nanášaniu laku
- manometre môžu byť trvale zat'azé-  
né (kľudové zat'azenie) len do  $\frac{3}{4}$   
koncovej hodnoty stupnice

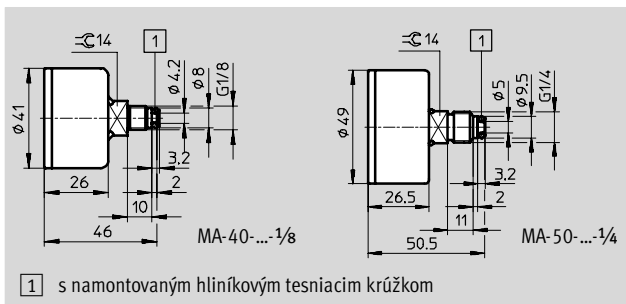


Údaje pre objednávku		
rozsah zobrazenia	č. dielu	typ
M5, 0 ... 10 bar	526 323	MA-27-10-M5
M5, 0 ... 10 MPa	526 324	MA-27-1,0-M5-MPA
M5, 0 ... 145 psi	527 405	MA-27-160-M5-PSI

### Manometer MA

materiál:

teleso: acrylbutadiénstyrén



Údaje pre objednávku		
zobrazovacia jednotka [bar]	č. dielu	typ
G $\frac{1}{8}$ , 0 ... 10	359 874	MA-40-10- $\frac{1}{8}$
G $\frac{1}{8}$ , 0 ... 16	345 395	MA-40-16- $\frac{1}{8}$
G $\frac{1}{4}$ , 0 ... 10	359 873	MA-50-10- $\frac{1}{4}$
G $\frac{1}{4}$ , 0 ... 16	356 759	MA-50-16- $\frac{1}{4}$

## Prídavné funkcie, rad D

príslušenstvo

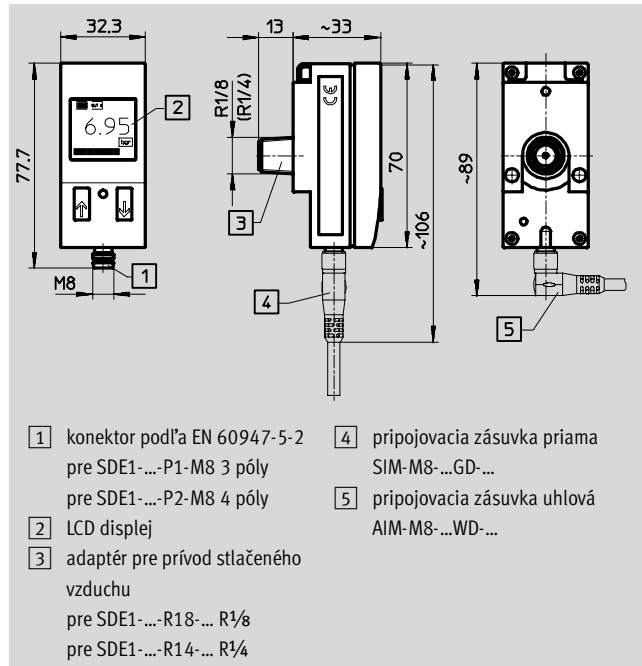
FESTO

### Tlakový snímač SDE1 s displejom LCD

materiál: polyacetál

Všetky vyhotovenia SDE1-... ponúkajú okrem voľne programovateľných spínacích tlakov a hysterézie pre každý spínaný výstup nasledujúce možnosti nastavenia:

- výber prahovej hodnoty / úsek zapnutí
- výber spínača (NO) / rozpínača (NC)
- výber zobrazenia tlaku v bar /kPa /psi
- možnosť rýchleho programovania pomocou funkcie Teach-In
- možnosť ochrany proti nežiadúcemu programovaniu pomocou PIN kódu



Údaje pre objednávku			
prípojenie	hmotnosť [g]	č. dielu	typ
rozsah tlaku 0 ... 10 bar, pret'azovací tlak max. 20 bar, rozsah teploty 0 ... +50 °C			
R1/4-...-M8	95	192 028	SDE1-D10-G2-R14-C-P1-M8
R1/4-...-M8	95	192 029	SDE1-D10-G2-R14-C-P2-M8
R1/8-...-M8	95	192 026	SDE1-D10-G2-R18-C-P1-M8
R1/8-...-M8	95	192 027	SDE1-D10-G2-R18-C-P2-M8

### Plastové hadice PCN

pre odlučovanie kondenzátu

materiál:

hadica: polyvinylchlorid



Údaje pre objednávku			
dĺžka [m]	hmotnosť [g/m]	č. dielu	typ
50	25	7134	PCN-4-NT

## Prídavné funkcie, rad D

príslušenstvo

FESTO

### Tlmič hluku U

d'alšie tlmiče hluku

→ 3 / 6.1-2



Údaje pre objednávku		technické údaje → 3 / 6.1-2	
pneumatické pripojenie	č. dielu	typ	
G $\frac{1}{8}$	6 841	U- $\frac{1}{8}$ -B	
G $\frac{1}{4}$	6 842	U- $\frac{1}{4}$ -B	
G $\frac{3}{8}$	6 843	U- $\frac{3}{8}$ -B	

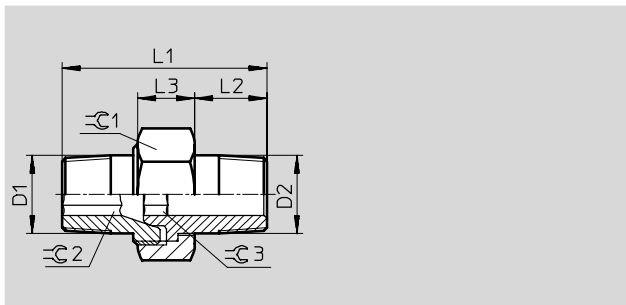
### Dvojitá vsuvka ESK

prestavitel'ná pre vyrovnanie uhlov

- pre dodatočnú montáž tlakového spínača PEV na rozbočovací modul FRM

materiál:

mosadz



Rozmery a údaje pre objednávku										
pripojenie		L1	L2	L3	$\varnothing 1$	$\varnothing 2$	$\varnothing 3$	č. dielu	typ	PE*
D1	D2									
R $\frac{1}{4}$	R $\frac{1}{4}$	34	12	9,5	19	6	6	151 521	ESK- $\frac{1}{4}$ - $\frac{1}{4}$	1

\* množstvo v obale



## Prídavné funkcie, rad D

príslušenstvo

FESTO

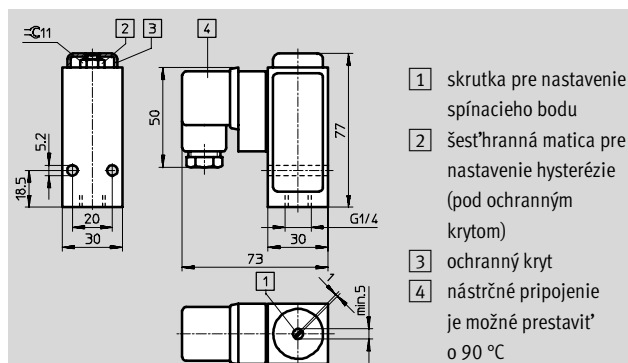
### Tlakový spínač PEV

nastaviteľný

so zásuvkou

materiál:

teleso: tvárna hliníková zliatina



Údaje pre objednávku		technické údaje → zväzok 4	
pripojenie	hmotnosť [g]	č. dielu	typ
G $\frac{1}{4}$	231	10 773	PEV- $\frac{1}{4}$ -B

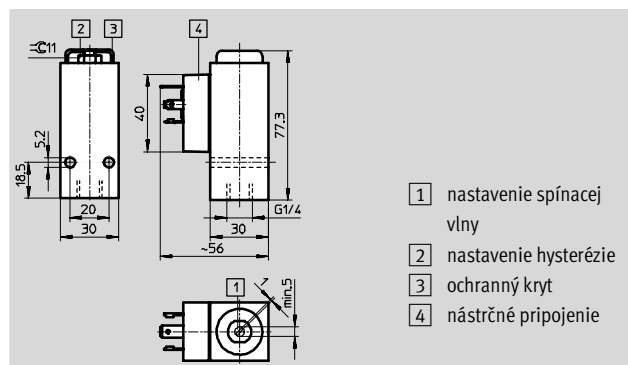
### Tlakový spínač PEV

nastaviteľný

bez zásuvky

materiál:

teleso: tvárna hliníková zliatina



Údaje pre objednávku		technické údaje → zväzok 4	
pripojenie	hmotnosť [g]	č. dielu	typ
G $\frac{1}{4}$	220	175 250	PEV- $\frac{1}{4}$ -B-OD

### Tlakový spínač PEV

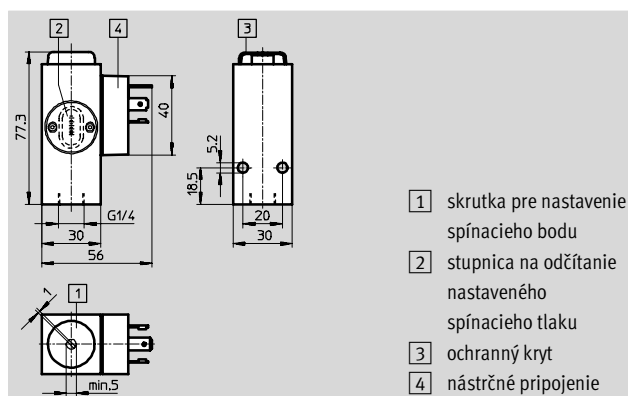
nastaviteľný pomocou odčítateľnej

stupnice

bez zásuvky

materiál:

teleso: tvárna hliníková zliatina



Údaje pre objednávku		technické údaje → zväzok 4	
pripojenie	hmotnosť [g]	č. dielu	typ
G $\frac{1}{4}$	170	161 760	PEV- $\frac{1}{4}$ -SC-OD

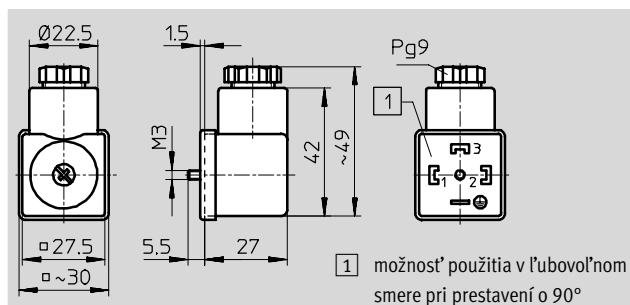
## Prídavné funkcie, rad D

príslušenstvo

FESTO

### Zásuvka MSSD

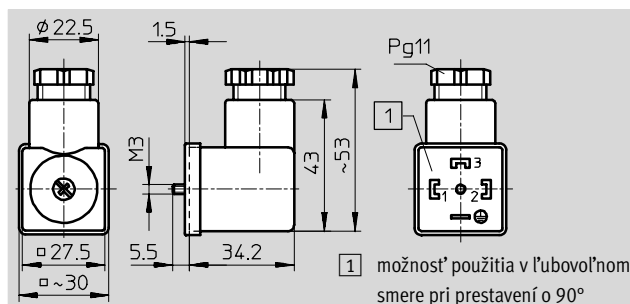
pre tlakový spínač PEV



Údaje pre objednávku		technické údaje → zväzok 2	
hmotnosť [g]	č. dielu	typ	
22	171 157	MSSD-C-4P	

### Uhlová zásuvka s LED diódou

pre tlakový spínač PEV



Údaje pre objednávku		technické údaje → zväzok 4	
napätie	hmotnosť [g]	č. dielu	typ
24 V DC	22	164 274	PEV-1/4-WD-LED-24
230 V AC	22	164 275	PEV-1/4-WD-LED-230

### Svetelné tesnenie MEB

pre spínací ventil HEE

materiál:

polymér, bez obsahu silikónu



Údaje pre objednávku		technické údaje → zväzok 2	
napätie	hmotnosť [g]	č. dielu	typ
24 V DC	5	151 717	MEB-LD-12-24DC
230 V AC	5	151 718	MEB-LD-230AC

## Prídavné funkcie, rad D

príslušenstvo

FESTO

### Zásuvka s káblom KMEB a LED diódou

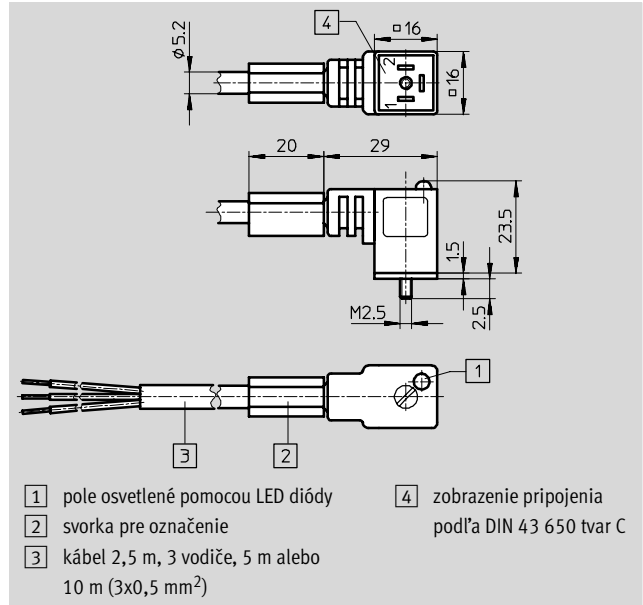
pre spínací ventil HEE

materiál:

teleso: polymér

tesnenie: nitrilkaučuk

kábel: polyvinylchlorid



Údaje pre objednávku			technické údaje → zväzok 2	
napätie	dĺžka kábla [m]	hmotnosť [g]	č. dielu	typ
24 V DC	2,5	125	151 688	KMEB-1-24-2,5-LED
24 V DC	5	230	151 689	KMEB-1-24-5-LED
24 V DC	10	460	193 457	KMEB-1-24-10-LED
230 V AC	2,5	125	151 690	KMEB-1-230AC-2,5
230 V AC	5	230	151 691	KMEB-1-230AC-5

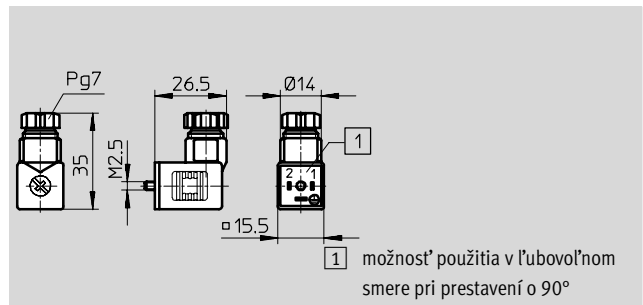
### Zásuvka MSSD

pre spínací ventil HEE

materiál:

teleso: polymér

tesnenie: nitrilkaučuk



Údaje pre objednávku		technické údaje → zväzok 2	
hmotnosť [g]	č. dielu	typ	
11	151 687	MSSD-EB	

## Prídavné funkcie, rad D

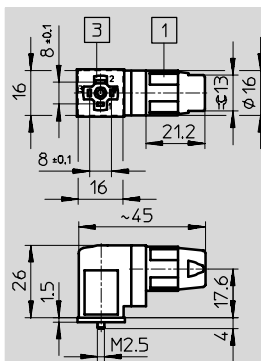
príslušenstvo

FESTO

### Zásuvka MSSD

pre spínací ventil HEE  
technika nožových svoriek

materiál:  
teleso: polymér  
tesnenie: nitrilkaučuk



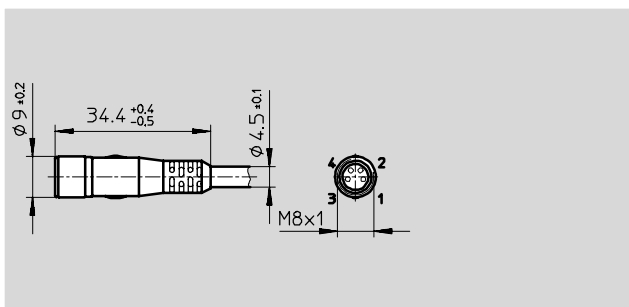
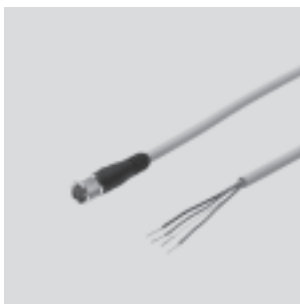
- 1 prevlečná matica M14x1  
3 pripojovacia strana, prestaviteľná o 90°

Údaje pre objednávku		technické údaje → zväzok 2	
hmotnosť [g]	č. dielu	typ	
11	192 745	MSSD-EB-S-M14	

### Zásuvka s káblom SIM

M8, 4 póly  
priama zásuvka

materiál:  
polyuretán

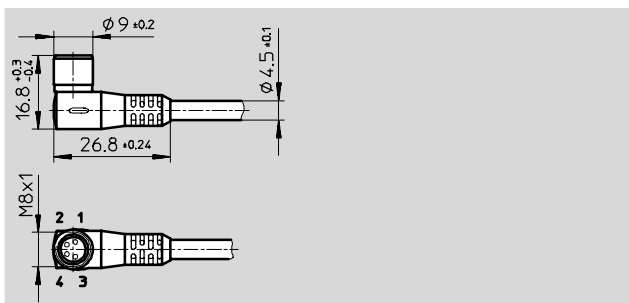


Údaje pre objednávku		technické údaje → zväzok 4	
dĺžka [m]	č. dielu	typ	
2,5	158 960	SIM-M8-4GD-2,5-PU	
5	158 961	SIM-M8-4GD-5-PU	

### Zásuvka s káblom SIM

M8, 4 póly  
uhlová zásuvka

materiál:  
polyuretán



Údaje pre objednávku		technické údaje → zväzok 4	
dĺžka [m]	č. dielu	typ	
2,5	158 962	SIM-M8-4WD-2,5-PU	
5	158 963	SIM-M8-4WD-5-PU	

## Prídavné funkcie, rad D

príslušenstvo

FESTO

### Zásuvka s káblom SIM

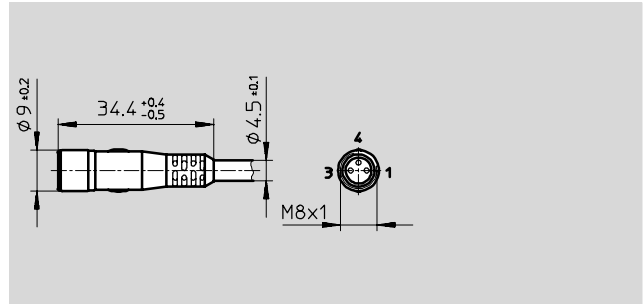
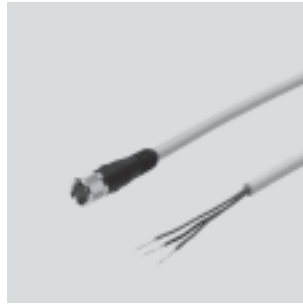
skrutkovacie nástrčné pripojenie

M8, 3 póly

priama zásuvka bez LED diódy

materiál:

polyuretán



Údaje pre objednávku		technické údaje → zväzok 4	
dĺžka [m]	č. dielu	typ	
2,5	159 420	SIM-M8-3GD-2,5-PU	
5	159 421	SIM-M8-3GD-5-PU	

### Zásuvka s káblom SIM

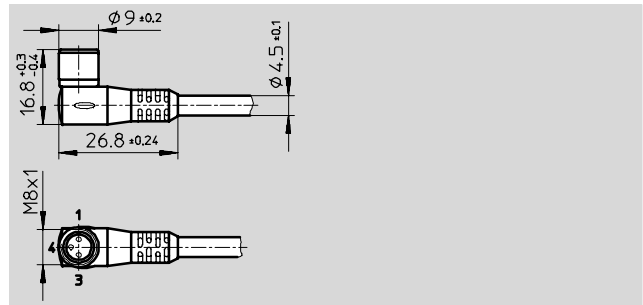
skrutkovacie nástrčné pripojenie

M8, 3 póly

uhlová zásuvka bez LED diódy

materiál:

polyuretán



Údaje pre objednávku		technické údaje → zväzok 4	
dĺžka [m]	č. dielu	typ	
2,5	159 422	SIM-M8-3WD-2,5-PU	
5	159 423	SIM-M8-3WD-5-PU	