

# Nástrčné skrutkové spoje CQ, pre rúry

hlavné údaje

FESTO



Hadice, prípoje a spojky  
nástrčné prípojky

5.4

## Všeobecné údaje

- určené pre polyamidové rúry PQ-PA a hliníkové rúry PQ-AL s vonkajším  $\varnothing$  12, 15, 18, 22 a 28 mm  
→ 3 / 5.1-1
- určené pre polyamidové hadicové vedenia PAN, PAN-L a polyuretánové hadicové vedenia PUN s vonkajším  $\varnothing$  12 mm  
→ 3 / 5.2-1
- určené pre stlačený vzduch, vákuum a kvapaliny
- rúry/hadicové vedenia sú upevnené zvonka. Tým je zaručené že nedochádza k redukcii menovitej svetlosti.
- jednoduchá a rýchla inštalácia:
  - odstrihnúť
  - zasunúť
  - hotovo
- montáž a demontáž hadicových vedení/rúr je možná bez náradia
- rýchle uvoľnenie spoja
- možnosť viacnásobného uvoľnenia a upevnenia
- pre časté demontáže prípadne pre ťažko prístupné nástrčné spoje sa pre veľkosti 12 ... 22 dodáva uvoľňovacia vidlica CQO
- poistný krúžok CQSR dodávaný ako príslušenstvo znemožňuje neúmyselné uvoľnenie spoja pre hadicové vedenia/rúry; pri veľkosti 28 je bezpečnostný prvok integrovaný
- valcový skrutkový závit podľa DIN ISO 228/1 je utesnený O krúžkom, pri veľkosti 28 je vybavený plochým tesnením z PVC
- k utesneniu závitú nie je potrebný žiadny ďalší utesňovací prvok
- materiály nástrčného spoja sú povolené organizáciou FDA (Food and Drug Administration)  
Výnimka: nástrčná prípojka CQ-1-28-H
- nižšia hmotnosť oproti ocelovým rúram a liatinovým fittingom

# Nástrčné prípojky CQ, pre rúry

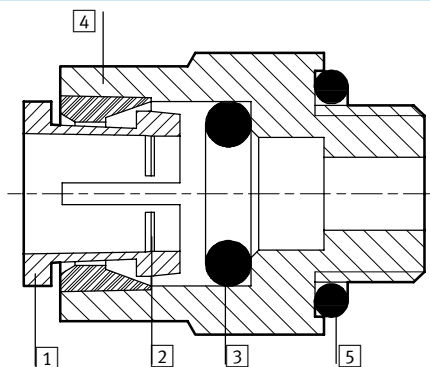
technické údaje

FESTO

Prevádzkový tlak [bar]	nástrčná prípojka				oddel'ovač kvapalín	
	CQ...-12	CQ...-15	CQ...-18	CQ...-22	CQ...-28	CQA-22 / CQA-28
teplota okolia [°C]						
-20	-0,95 ... 15			-0,95 ... 10		-0,95 ... 10
+23	-0,95 ... 15			-0,95 ... 10		-0,95 ... 10
+70	-0,95 ... 7					-
teplota média [°C]						
1 ... 23	10			10		-
1 ... 65	10			7		-

## Materiály

funkčný rez



Hadice, prípoje a spojky  
nástrčné prípojky




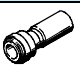
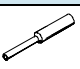
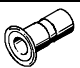



5.4

	CQ...	CQ-1-28H
1 upevňovací prvok	polyacetál	polyacetál
2 zachytávacie zúbky	ušľachtilá oceľ	ušľachtilá oceľ
3 O-kružok	nitrilový kaučuk	nitrilový kaučuk
4 teleso	polyacetál	polyacetál
5 tesnenie závitového spoja	nitrilový kaučuk	polyvinylchlorid

# Nástrčné prípojky CQ, pre rúry

prehľad dodávok

FESTO

typ konštrukcie	vyhotovenie	typ	prípojenie D1			prípojenie D2		→ strana
			závit G	vonkajší Ø hadicového vedenia	Ø nástrčného puzdra	vonkajší Ø hadicového vedenia	Ø nástrčného puzdra	
priamy tvar	nástrčná prípojka – vonkajší závit							
		CQ	G3/8	–	–	12	–	3 / 5.4-123
			G1/2			12, 15, 18		
			G3/4			22		
	nástrčná prípojka s nástrčným puzdrom							
		CQ-...H	G3/8	–	–	12, 15	–	3 / 5.4-123
			G1/2			12, 15, 18, 22		
			G3/4			22		
			G1			28		
	nástrčný spoj							
		CQ	–	12	–	–	–	3 / 5.4-124
				15				
				18				
				22				
				28				
nástrčný spoj s nástrčným puzdrom								
	CQ-...H	–	12	–	–	15	3 / 5.4-124	
			15			18		
			15			22		
			18			22		
			22			28		
nástrčné puzdro								
	CQH-...QS	–	–	15	–	12	3 / 5.4-125	
				18		16		
				22		16		
zaslepovací uzáver								
	CQC-...H	–	–	12	–	–	3 / 5.4-125	
				15				
				18				
				22				
				28				
tvar L	nástrčný spoj L							
		CQL	–	12	–	–	–	3 / 5.4-126
			15					
			18					
			22					
			28					
tvar T	nástrčný spoj T							
		CQT	–	12	–	–	–	3 / 5.4-126
				15				
			18					
			22					
			28					
		CQT redukčný	–	18	–	15	–	3 / 5.4-126
				22		15		





Hadice, prípoje a spojky  
nástrčné prípojky

5.4

# Nástrčné prípojky CQ, pre rúry

prehľad dodávok

FESTO

typ konštrukcie	vyhotovenie	typ	prípojenie D1			prípojenie D2		→ strana
			závit G	vonkajší Ø hadicového vedenia	Ø nástrčného puzdra	vonkajší Ø hadicového vedenia	Ø nástrčného puzdra	
priamy tvar	rozbočovač							
		CQD	–					3 / 5.4-127
	oddeľovač kvapalín							
		CQA	–	22 28	–	–	–	3 / 5.4-127
	poistný krúžok							
		CQSR	–					3 / 5.4-128
uvolňovacia vidlica								
	CQO	–					3 / 5.4-128	

Hadice, prípoje a spojky nástrčné prípojky

5.4

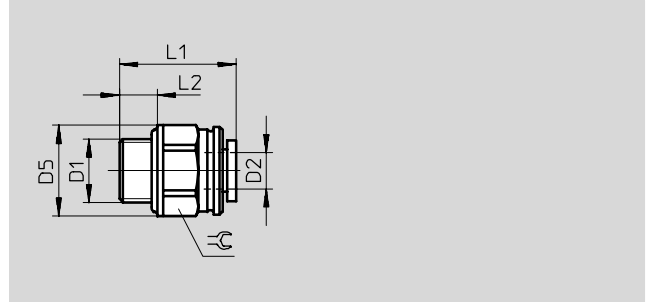
# Nástrčné prípojky CQ, pre rúry

technické údaje

FESTO

## Nástrčná prípojka CQ s tesniacim krúžkom

materiál:  
teleso polyacetál

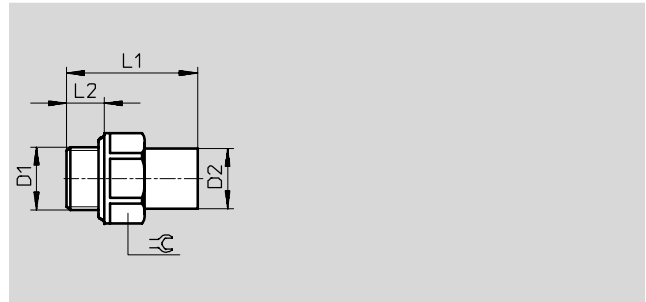


Rozmery a údaje pre objednávku										
prípojenie	menovitá svetlosť	hadicové vedenie - vonkajší Ø	D5	L1	L2	±C	hmotnosť/kus	č. dielu	typ	PE*
D1	[mm]	D2					[g]			
G $\frac{3}{8}$	8,6	12	26,4	30,6	9,3	24	8	177 682	CQ- $\frac{3}{8}$ -12	1
G $\frac{1}{2}$	8,6	12	29,8	34	12,5	27	12	177 683	CQ- $\frac{1}{2}$ -12	1
	12	15	29,7	38	12,5	27	14	177 684	CQ- $\frac{1}{2}$ -15	1
	12,7	18	34	54,8	12,5	-	24	177 685	CQ- $\frac{1}{2}$ -18	1
G $\frac{3}{4}$	22	22	40	60,7	13,4	-	36	177 686	CQ- $\frac{3}{4}$ -22	1

\* množstvo v obale

## Nástrčná prípojka CQ-...H s nástrčným puzdrom a tesniacim krúžkom

materiál:  
teleso polyacetál  
(prípojenie G1 – mosadz)



Rozmery a údaje pre objednávku										
prípojenie	menovitá svetlosť	hadicové vedenie - vonkajší Ø	L1	L2	±C	hmotnosť/kus	č. dielu	typ	PE*	
D1	[mm]	D2				[g]				
G $\frac{3}{8}$	8,6	12	39,8	9,3	24	4	177 705	CQ- $\frac{3}{8}$ -12H	1	
	9,4	15	43,3	12,5	27	10	177 707	CQ- $\frac{3}{8}$ -15H	1	
G $\frac{1}{2}$	8,6	12	54,4	11,3	22	8	177 706	CQ- $\frac{1}{2}$ -12H	1	
	10	15	57,9	14,5	27	14	177 708	CQ- $\frac{1}{2}$ -15H	1	
	12,7	18	62,9	14,5	27	18	177 709	CQ- $\frac{1}{2}$ -18H	1	
	12,7	22	64,9	14,5	27	18	177 710	CQ- $\frac{1}{2}$ -22H	1	
G $\frac{3}{4}$	17	22	69	17	37	28	177 711	CQ- $\frac{3}{4}$ -22H	1	
G1	23	28	80	15	36	200	194 589	CQ-1-28H	1	

\* množstvo v obale

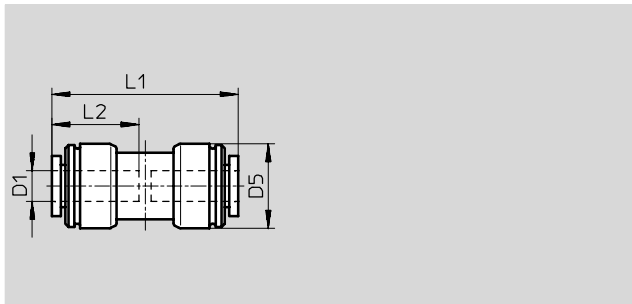
## Nástrčné prípojky CQ, pre rúry

technické údaje

FESTO

### Nástrčný spoj CQ

materiál:  
polyacetál



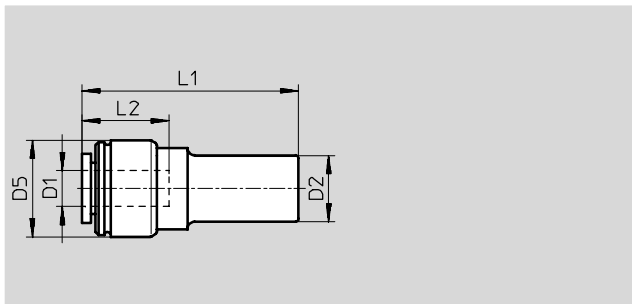
Rozmery a údaje pre objednávku								
hadicové vedenie - vonkajší Ø	menovitá svetlosť	D5	L1	L2	hmotnosť/kus	č. dielu	typ	PE*
D1	[mm]	±0,5		±1	[g]			
12	8,6	23	54,4 ±0,5	25	16	177 695	CQ-12	1
15	12	26,8	57,8 ±0,5	27,5	18	177 696	CQ-15	1
18	16	31,1	64,1 ±0,5	30,5	26	177 697	CQ-18	1
22	19,2	35,5	69,6 ±0,5	33	36	177 698	CQ-22	1
28	24,9	49,5	91 ±1	44	90	194 586	CQ-28	1

\* množstvo v obale

### Nástrčný spoj CQ...H

s nástrčným puzdrom

materiál:  
polyacetál



Rozmery a údaje pre objednávku									
hadicové vedenie - vonkajší Ø	menovitá svetlosť	Ø nástrčného puzdra	D5	L1	L2	hmotnosť/kus	č. dielu	typ	PE*
D1	[mm]	D2	±0,5		±1	[g]			
12	9,1	15	27,5	60,2 ±0,5	25	12	177 701	CQ-15H-12	1
15	12,1	18	26,8	70,5 ±0,5	27,5	16	177 702	CQ-18H-15	1
15	12,1	22	26,8	71,5 ±0,5	27,5	16	177 703	CQ-22H-15	1
18	17,3	22	31,1	70,7 ±0,5	30,5	22	177 704	CQ-22H-18	1
22	19,2	28	35,5	81,8 ±1	33	34	196 231	CQ-28H-22	1

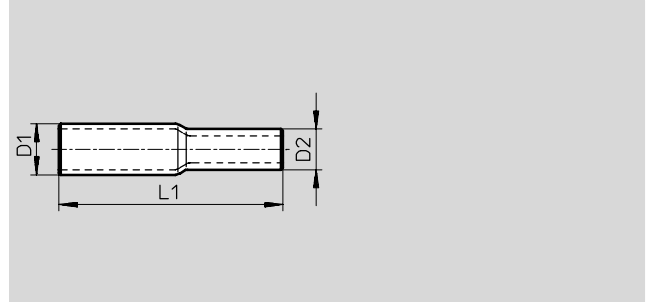
\* množstvo v obale

## Nástrčné prípojky CQ, pre rúry

technické údaje

FESTO

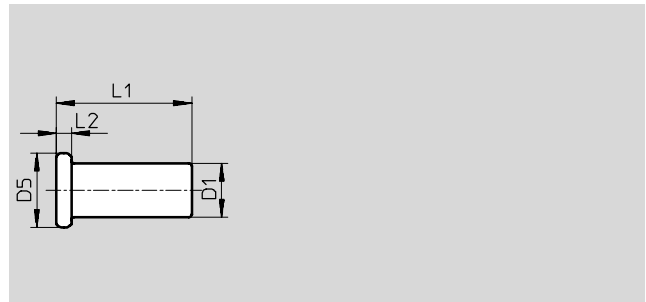
**Nástrčné puzdro CQH-...-QS**  
pre spojenie CQ a QS



Rozmery a údaje pre objednávku						
Ø nástrčného puzdra	Ø nástrčného puzdra	L1	hmotnosť/kus	č. dielu	typ	PE*
D1	D2		[g]			
15	12	66,5	4	177 721	CQH-15-QS-12	1
18	16	71,5	8	177 722	CQH-18-QS-16	1
22	16	80	10	177 723	CQH-22-QS-16	1

\* množstvo v obale

**Zaslepovací uzáver CQC-...H**



Rozmery a údaje pre objednávku							
Ø nástrčného puzdra	D5	L1	L2	hmotnosť/kus	č. dielu	typ	PE*
D1	Ø			[g]			
12 ±0,15	21,6	38,8 ±0,5	4,7	4	177 712	CQC-12H	1
15 ±0,15	25	45 ±0,3	5	6	177 713	CQC-15H	1
18 ±0,15	30	41,5 ±0,3	4	8	177 714	CQC-18H	1
22 ±0,15	32	45 ±0,3	4,7	10	177 715	CQC-22H	1
28 -0,1	28	72 ±0,3	5	42	194 590	CQC-28H	1

\* množstvo v obale

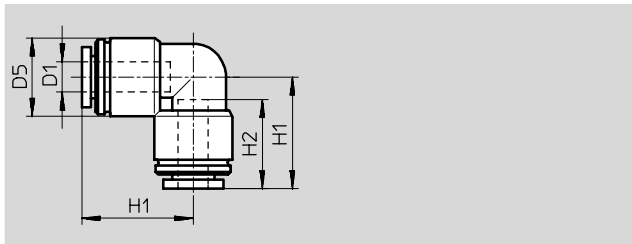
# Nástrčné prípojky CQ, pre rúry

technické údaje

FESTO

## Nástrčný spoj CQL

materiál:  
polyacetál



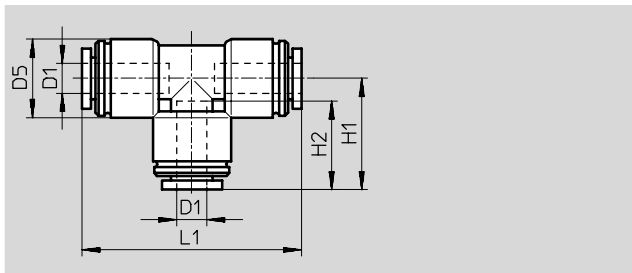
### Rozmery a údaje pre objednávku

hadicové vedenie - vonkajší Ø	menovitá svetlosť*	D5 Ø	H1	H2	hmotnosť/kus	č. dielu	typ	PE*
D1	[mm]	±0,5		±1	[g]			
12	8,6	23	32,2 ±0,5	25	16	177 691	CQL-12	1
15	12	26,8	37,2 ±0,5	27,5	20	177 692	CQL-15	1
18	16	31,1	44,1 ±0,5	30,5	32	177 693	CQL-18	1
22	19,2	35,5	48,3 ±0,5	33	46	177 694	CQL-22	1
28	24,9	49,2	61,4 ±1	44	106	194 587	CQL-28	1

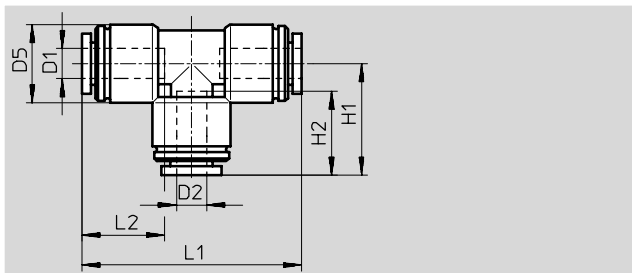
\* množstvo v obale

## Nástrčný spoj CQT

materiál:  
polyacetál



redukčný



### Rozmery a údaje pre objednávku

hadicové vedenie - vonkajší Ø	menovitá svetlosť*	hadicové vedenie - vonkajší Ø	D5 Ø	H1	H2	L1	L2	hmotnosť/ kus	č. dielu	typ	PE*
D1	[mm]	D2			±1			[g]			
12	8,6	-	23	32,2 ±0,5	25	64,4 ±0,5	-	26	177 687	CQT-12	1
15	12	-	26,8	37,2 ±0,5	27,5	74,4 ±0,5	-	30	177 688	CQT-15	1
18	16	-	31,1	44,1 ±0,5	30,5	88,2 ±0,5	-	46	177 689	CQT-18	1
22	19,2	-	35,5	48,3 ±0,5	33	96,6 ±0,5	-	66	177 690	CQT-22	1
28	24,9	-	49,2	61,4 ±1	44	121 ±1	-	152	194 588	CQT-28	1
<b>redukčný</b>											
18	-	15	31,1	37,9	27,5	84,5	30,5	42	177 699	CQT-18-15	1
22	-	15	35,5	41,6	27,5	89,6	33	56	177 700	CQT-22-15	1

\* množstvo v obale



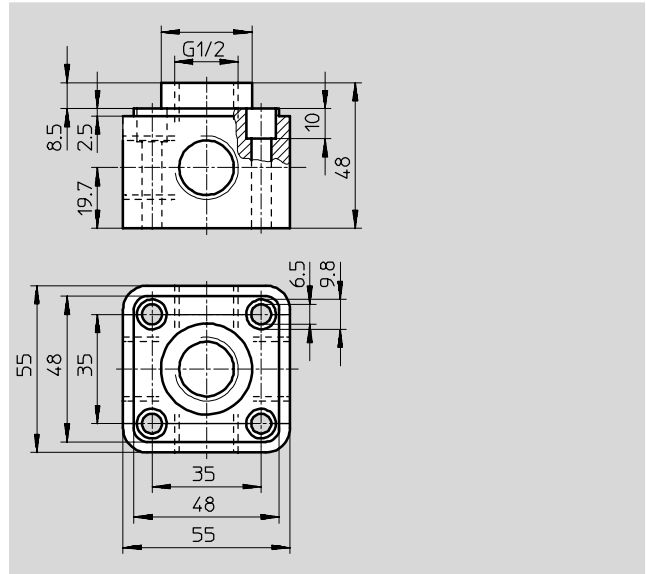
# Nástrčné prípojky CQ, pre rúry

technické údaje

FESTO

## Rozbočovač CQD

s 3 zaslepovacími uzávermi



Rozmery a údaje pre objednávku				
prípojenie D1	hmotnosť/kus [g]	č. dielu	typ	PE*
G1/2	181	177 717	CQD-12/15/18/22	1

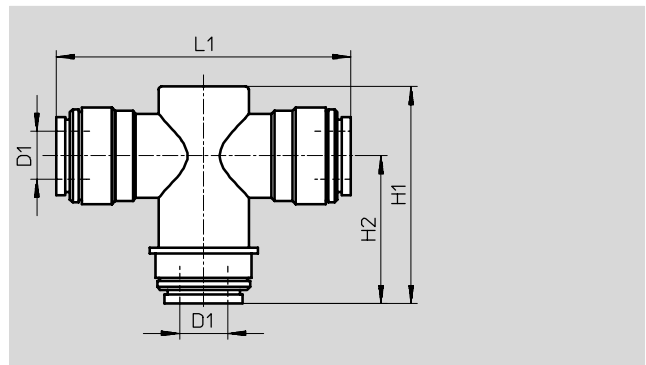
\* množstvo v obale

## Oddeľovač kvapalín CQA

Pre odlučovanie vody až do množstva 300 l/min.

Pri použití spojovacieho dielu s odlučovačom vody je vylúčené prenikanie kondenzovanej vody do odbočiek. Montážna poloha je vyznačená.

materiál: polyacetál



Rozmery a údaje pre objednávku								
hadicové vedenie - vonkajší Ø D1	menovitá svetlosť [mm]	H1	H2	L1	hmotnosť/kus [g]	č. dielu	typ	PE*
22	12	71,8	48,3	97,8	76	177 716	CQA-22	1

\* množstvo v obale

## Nástrčné prípojky CQ, pre rúry

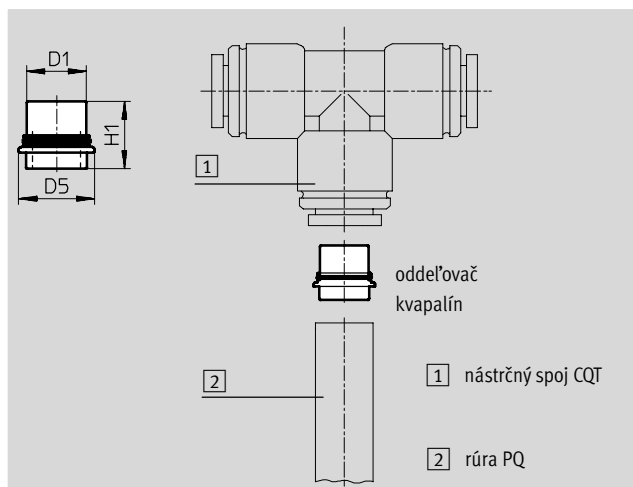
technické údaje

FESTO

### Oddel'ovač kvapalín CQA

Oddel'ovač kvapalín CQA-28 sa v kombinácii so štandardným nástrčným spojom T používa k odlučovaniu vody. Oddel'ovač kvapalín sa skladá z mosadznej vložky s O-krúžkom. Krátky diel mosadznej vložky sa zasúva do rúry z PA alebo z hliníka. Táto kombinácia s nástrčným spojom T potom tvorí jednu jednotku.

materiál:  
mosadz



#### Rozmery a údaje pre objednávku

hadicové vedenie - vonkajší Ø D1	D5	H1	hmotnosť/kus [g]	č. dielu	typ	PE*
22	28	24,8	18	196 984	CQA-28	1

### Poistný krúžok CQSR

Poistný krúžok zabraňuje neúmyselnému uvoľneniu spoja pre hadicové vedenia/rúry.

materiál:  
polyacetál



#### Rozmery a údaje pre objednávku

hadicové vedenie - vonkajší Ø D1	hmotnosť/kus [g]	č. dielu	typ	PE*
12	1	175 727	CQSR-12	1
15	0,5	175 728	CQSR-15	1
18	0,5	175 729	CQSR-18	1
22	0,4	175 730	CQSR-22	1

### Uvoľňovacia vidlica CQO

materiál:  
polyacetál



#### Rozmery a údaje pre objednávku

hadicové vedenie - vonkajší Ø D1	hmotnosť/kus [g]	č. dielu	typ	PE*
15	2	175 725	CQO-15	1
22	4	175 726	CQO-22	1

\* množstvo v obale