

Regulátor polohy CMSX

FESTO



Regulátor polohy CMSX

hlavné údaje

FESTO

Funkcia a aplikácia

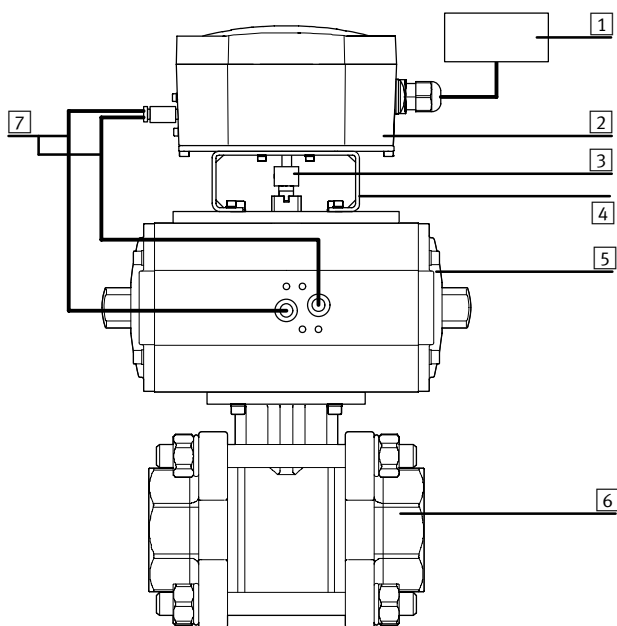
Regulátor polohy CMSX-P-S slúži na reguláciu polohy dvojčinných pneumatických kyvných pohonov v procesno-technických zariadeniach. Pre prevádzku sú vhodné kyvné pohony s kyvným uhlom cca. 90° s mechanickými rozhraním v zmysle smernice VDI/VDE 3845.

Regulátor CMSX umožňuje jednoduchú a účinnú reguláciu polohy na základe regulačného algoritmu PID. Zadanie polohy sa realizuje cez

analogový signál požadovanej hodnoty. Prostredníctvom hriadeľa sníma integrovaný potenciometer aktuálnu polohu kyvného pohonu a odovzdá nameranú hodnotu integrovanému regulátoru.

Regulátor porovná požadovanú hodnotu v analogovej reprezentácii s nameranou hodnotou a pomocou modulácie šírky pulzu (PWM) zodpovedajúco riadi dva interné rýchlosťnacie ventily.

Usporiadanie systému



- 1 nadriadený systém (SPS/IPC alebo externý riadiaci člen)
- 2 regulátor polohy CMSX
- 3 mechanická spojka
- 4 adaptérový most
- 5 kyvný pohon (príklad: DFPB)
- 6 procesný ventil (príklad: VZBA)
- 7 napájanie – prípoj 2 a 4

Varianty

CMSX-...-A

CMSX-...-C

Pri tomto variante je pracovný prípoj 4 odvetraný a pracovný prípoj 2 pod tlakom. Nezávisle od zapojenia hadíc regulátora CMSX-...-A s kyvným pohonom je procesný ventil otvorený alebo zatvorený.

V prípade produktového variantu CMSX-...-C sú pracovné prípoje 2 a 4 pod tlakom, aby pridržiavali aktuálnu polohu kyvného pohonu.

Bezpečnosť

Viacero voľne programovateľných bezpečnostných polôh pre prípad výpadku prúdu, prídavný digitálny chybový signál pre núdzové vypínanie. Viacero voľne konfigurovateľných, analogových vstupných signálov pre každé zadanie úlohy, pre spoľahlivé monitorovanie aktuálnej polohy prostredníctvom analogového signálu spätnej väzby.

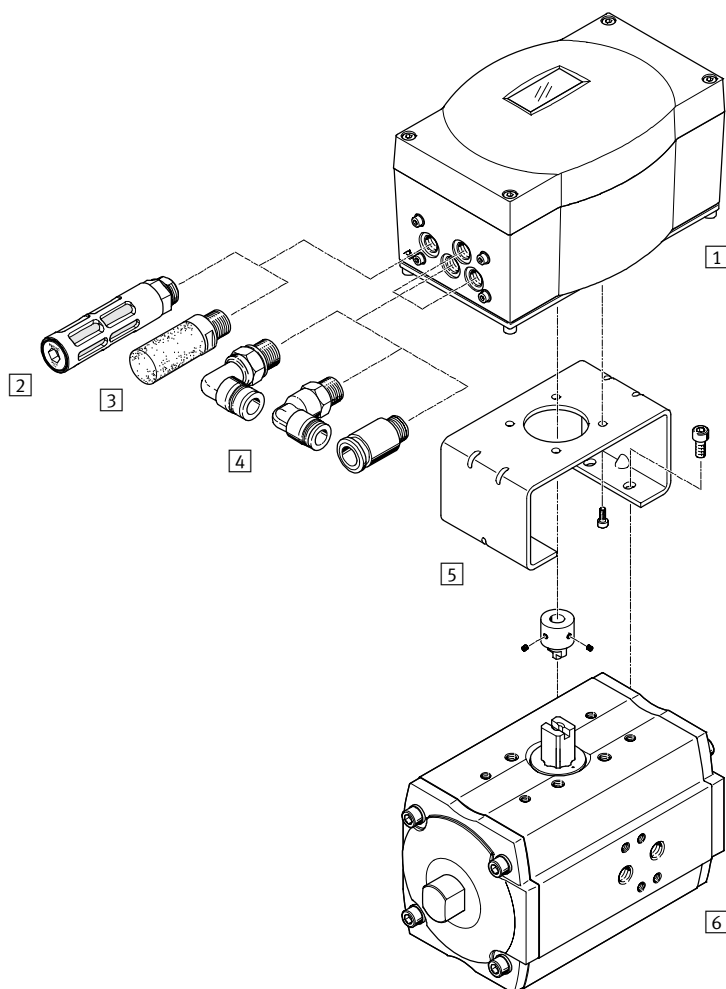
Hospodárnosť

Vďaka integrovanej analogovej funkcii spätnej väzby a definovateľných bezpečnostných polôh

Regulátor polohy CMSX

prehľad príslušenstva

FESTO



Upevňovacie prvky a príslušenstvo			
	stručný opis	→ strana/internet	
1	CMSX regulátor polohy	na reguláciu polohy dvojčinných pneumatických kŕvných pohonov v procesno-technických zariadeniach	5
2	U-tlmiče hluku	s plastovým vonkajším závitom	u
3	UC-tlmiče hluku	na zníženie hlučnosti na odvodušňovacích prípojoch	uc
4	QS nástrčné prípoje	bezpečné riešenie pre každý prípoj	qs
5	DARQ montážne mostíky	pre pripojenie regulátorov polohy / pohonov pri automatizácii procesov	8
6	DFPB kŕvné pohony	pohony pre automatizáciu procesov	dfpb, drd, daps

Regulátor polohy CMSX

legenda k typovému označeniu

	CMSX	P	S	A1	C	U	F1	D	A
typ	CMSX regulátor polohy pre automatizáciu procesov								
vyhotovenie produktu	P prevažná časť z plastu								
konštrukcia	S regulátor polohy, integrovaná detekcia dráhy/uhla								
mechanické rozhranie	A1 rozmiestnenie otvorov 30x80 mm								
spôsob indikácie	C LCD, podsvietený								
požadovaná hodnota	U možnosť konfigurácie (0 ... 10 V, 0 ... 20 mA, 4 ... 20 mA)								
snímanie polohy	F1 4 ... 20 mA								
funkcia	D dvojčinný pohon								
bezpečnostná funkcia	A v prípade výpadku systému ¹⁾ otvoriť alebo zatvoriť								
	C v prípade výpadku systému ¹⁾ pridržať polohu ²⁾								



1) výpadok napájania prevádzkového napätia

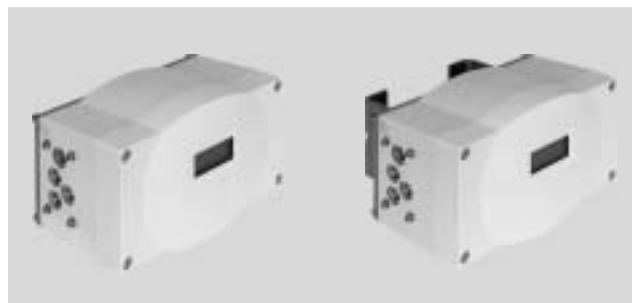
2) kyvný pohon na oboch stranách pod tlakom

Regulátor polohy CMSX

údajový list

FESTO

-  - napätie
21,6 ... 26,4 V DC
-  - teplotný rozsah
-5 ... +60 °C



Všeobecné technické údaje		
typ	CMSX-P-S-A1-C-U-F1-D-A	CMSX-P-S-A1-C-U-F1-D-C
pneumatický prípoj	G $\frac{1}{8}$	
zodpovedá norme	VDI/VDE 3845 (NAMUR)	
káblová prechodka	M20x1,5	
spôsob upevnenia	na prírubu podľa ISO 5211, s príslušenstvom	
odolnosť proti skratu	áno	
ochrana proti prepólovaniu	pre pripojenie prevádzkovej zbernice pre požadovanú hodnotu	
typ charakteristík procesných ventilov	voľne nastaviteľné pre vyše 21 dátových bodov lineárne, s rovnakou percentuálnou hodnotou (1:25, 1:33, 1:50)	
typ tesniaceho uzáveru	automaticky nastaviteľné	
prispôsobenie regulačného rozsahu	nastaviteľné	
alarm pre prekročenie medznej hodnoty	nie	
smer pôsobenia	nastaviteľné stúpajúci, klesajúci	
bezpečnostné upozornenie	nastaviteľné	-
	-	pridržiavacia
	otváracia	-
	zatváracia	-
odolnosť voči UV žiareniu	áno	
spôsob indikácie	podsvietený LCD	
možnosti nastavenia	cez displej a tlačidlá	
nominálny prietok	[l/min]	50
detekčný rozsah v stupňoch	[deg]	0 ... 100
veľkosť mŕtvej zóny	[%]	0,1 ... 10
hmotnosť výrobku	[g]	970

Regulátor polohy CMSX

údajový list

FESTO

Prevádzkové podmienky a podmienky okolia		CMSX-P-S-A1-C-U-F1-D-A	CMSX-P-S-A1-C-U-F1-D-C
prevádzkový tlak	[bar]	3 ... 8	
prevádzkové médium		stlačený vzduch podľa ISO 8573-1:2010 [7:4:4]	
upozornenie pre prevádzkové/ riadiace médium		prevádzka s mazaním nie je možná	
rozsah prevádzkového napätia DC	[V]	21,6 ... 26,4	
požadovaná hodnota	[V]	0 ... 10	
požadovaná hodnota	[mA]	0 ... 20	
	[mA]	4 ... 20	
teplota okolia	[°C]	-5 ... 60	
teplota média	[°C]	-5 ... 60	
skladovacia teplota	[°C]	-20 ... 60	
odolnosť proti korózii KBK ¹⁾		2	
CE značka (viď vyhlásenie o zhode)		podľa smernice EU-EMV	
osvedčenie		C-Tick	
krytie		IP65	

- 1) Trieda odolnosti proti korózii 2 podľa normy Festo 940 070
Konštrukčné diely s miernymi nárokmi na odolnosť proti korózii. Vonkajšie viditeľné časti s požiadavkami predovšetkým na vzhľad povrchu, ktorý je vystavený priamemu kontaktu s okolitou pre priemysel bežnou atmosférou prípadne kontaktu s médiami, ako sú chladiace látky a mazivá.

Materiály	
1 teleso	PC
2 závitová časť	vysokolegovaná oceľ, nehrdzavejúca
3 adaptérová doska	hliník
doska	hliník
- tesnenia	NBR
- pripojenie káblom	PA
- poznámka o materiáli	obsahuje LABS látky, v zmysle RoHS

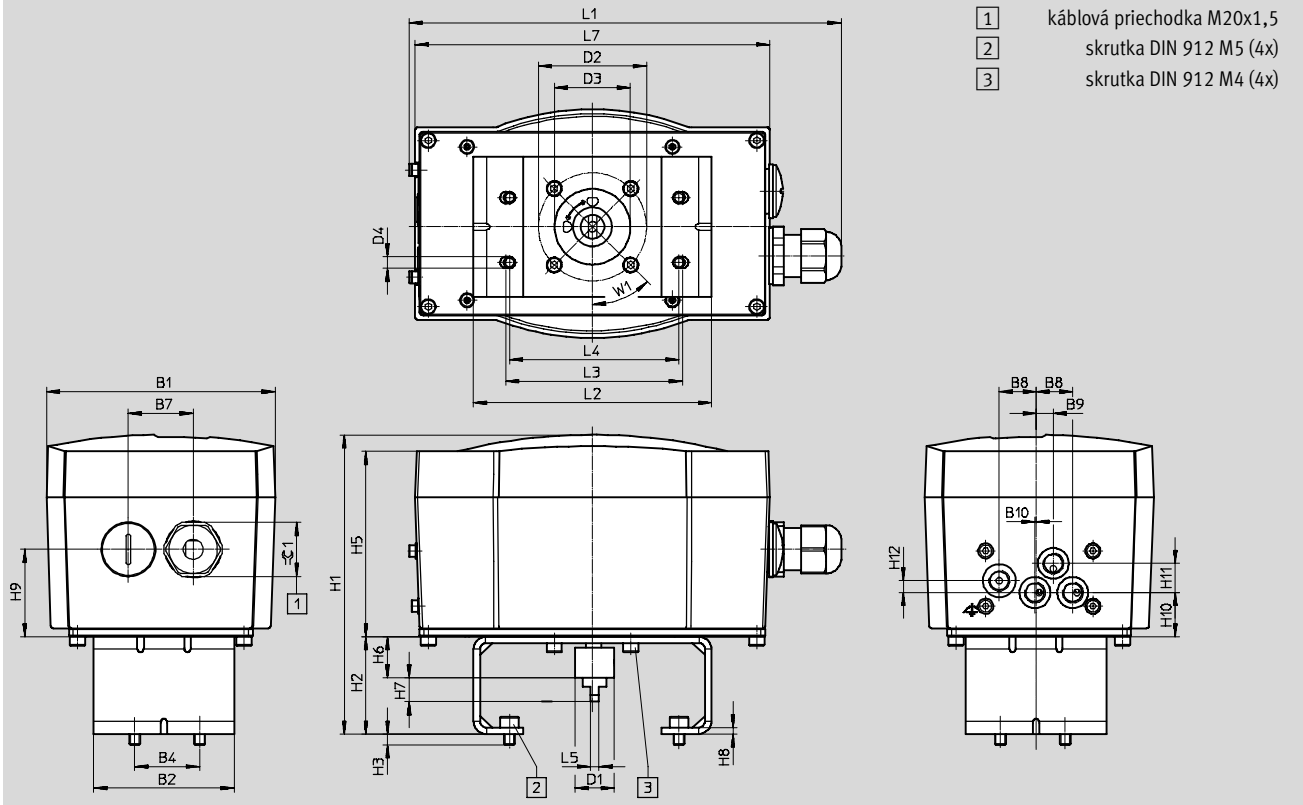
Regulátor polohy CMSX

údajový list

FESTO

Rozmery

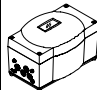
sťahovanie CAD modelov → www.festo.sk/engineering



typ	B1	B2	B4	B7	B8	B9	B10	D1	D2	D3	D4	H3	H5
CMSX-P-S-A1-C-U-F1-D-A	105,8	65	30	30	17	8	0,5	18	50	35	5,4	5	85,8
CMSX-P-S-A1-C-U-F1-D-C													

typ	H6	H7	H8	H9	H10	H11	H12	L1	L5	L7	W1	≈∠ 1
CMSX-P-S-A1-C-U-F1-D-A	19	11	3	40,5	20,5	13,5	5,5	200	4	164	45°	25
CMSX-P-S-A1-C-U-F1-D-C												

regulátor polohy	montážny mostík	H1	H2	L2	L3	L4
CMSX-P-S-A1-C-U-F1-D-A	DARQ-K-P-A1-F05-20-R1	138,5	45	110	81,6	78,4
	DARQ-K-P-A1-F05-30-R1	148,5	55	110	81,6	78,4
	DARQ-K-P-A2-F05-30-R1	148,5	55	160	131,6	128,4
CMSX-P-S-A1-C-U-F1-D-C	DARQ-K-P-A1-F05-20-R1	138,5	45	110	81,6	78,4
	DARQ-K-P-A1-F05-30-R1	148,5	55	110	81,6	78,4
	DARQ-K-P-A2-F05-30-R1	148,5	55	160	131,6	128,4

Typové označenie		č. dielu	typ
regulátor polohy	stručný opis		
	v prípade výpadku systému otvoriť alebo zatvoriť	2092434	CMSX-P-S-A1-C-U-F1-D-A
	v prípade výpadku systému pridržať polohu	2110841	CMSX-P-S-A1-C-U-F1-D-C

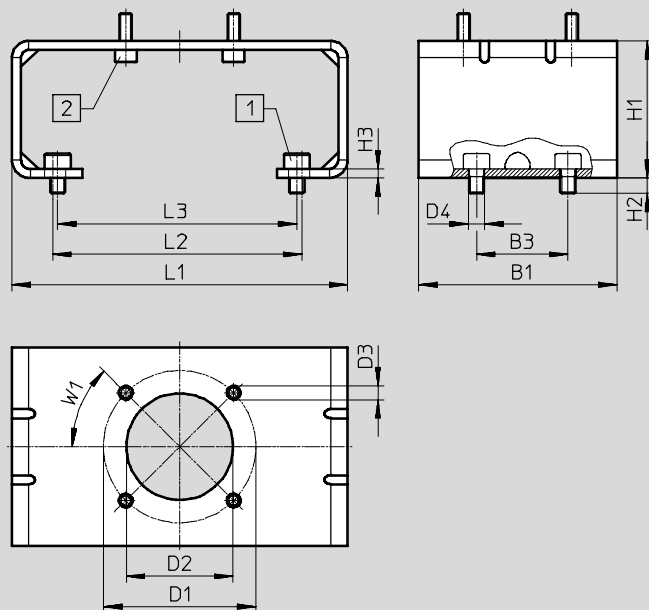
Regulátor polohy CMSX

príslušenstvo

FESTO

Rozmery

sťahovanie CAD modelov → www.festo.sk/engineering



- 1 skrutka DIN 912 M51 (4x)
2 skrutka DIN 912 M41 (4x)

typ	B1	B3	D1	D2	D3	D4	H1	H2	H3	L1	L2	L3	W1
DARQ-K-P-A1-F05-20-R1	65	30	50	35	4,5	5,4	45	5	3	110	81,6	78,4	45°
DARQ-K-P-A1-F05-30-R1							55						
DARQ-K-P-A2-F05-30-R1							55						

Materiály

montážny mostík	vysokolegovaná oceľ
spojka	vysokolegovaná oceľ, nehrdzavejúca
skrutky	vysokolegovaná oceľ, nehrdzavejúca
odolnosť proti korózii KBK ¹⁾	2
poznámka o materiáli	obsahuje LABS látky, v zmysle RoHS

1) Trieda odolnosti proti korózii 2 podľa normy Festo 940 070

Konštrukčné diely s miernymi nárokmi na odolnosť proti korózii. Vonkajšie viditeľné časti s požiadavkami predovšetkým na vzhľad povrchu, ktorý je vystavený priamemu kontaktu s okolitou pre priemysel bežnou atmosférou prípadne kontaktu s médiami, ako sú chladiace látky a mazivá.

Typové označenie

	stručný opis	veľkosť	hmotnosť	č. dielu	typ
	montážny mostík	20	350	2197135	DARQ-K-P-A1-F05-20-R1
	montážny mostík	30	380	2197136	DARQ-K-P-A1-F05-30-R1
	montážny mostík	30	460	2197137	DARQ-K-P-A2-F05-30-R1