



- vyhotovenie z ušľachtilej ocele
- podľa smernice EG 87/404
- podľa normy EG EN 286

Zásobníky stlačeného vzduchu CRVZS

technické údaje

funkcia



- V spojení s ventilmi s časovým oneskorením a škrtiacimi ventilmi môžu byť dosiahnuté veľké časové oneskorenia.
- Pre vyrovnanie výkyvov tlaku a ako zásobník pri nárazovej spotrebe vzduchu.

—●— teplotný rozsah
-10 ... +100 °C

—■— prevádzkový tlak
-0,95 ... 16 bar

Zásobníky stlačeného vzduchu sú vyrobené podľa DIN EN 286-1.



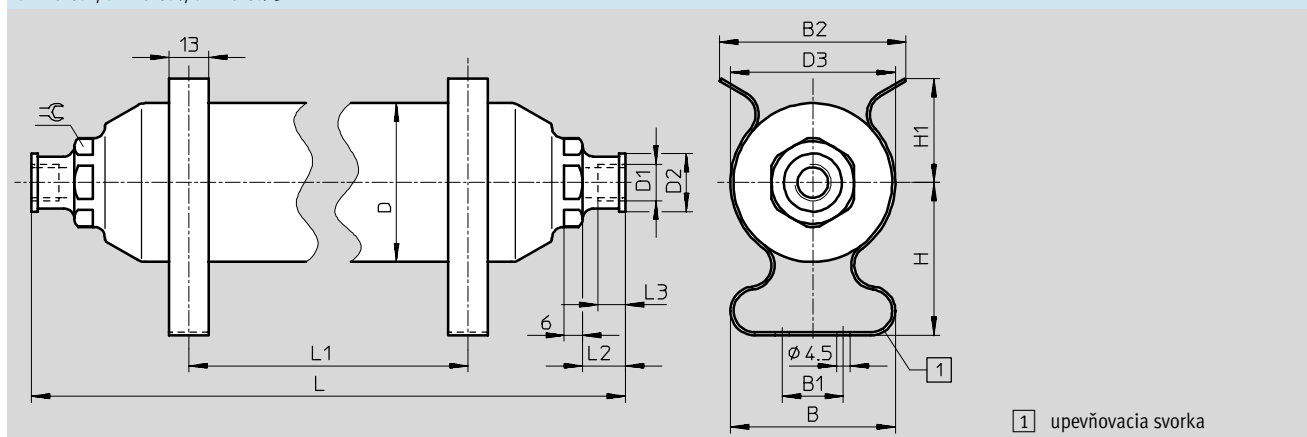
Technické údaje							
typ	CRVZS-0,1	CRVZS-0,4	CRVZS-0,75	CRVZS-2	CRVZS-5	CRVZS-10	CRVZS-20
pneumatické pripojenie	G $\frac{1}{8}$	G $\frac{1}{4}$	G $\frac{1}{4}$	G $\frac{1}{2}$	G1		
pripojenie odľučovania kondenzátu					G $\frac{3}{8}$		
prevádzkové médium	vzduch alebo dusík						
konštrukcia	vyrobená z jedného kusa						
spôsob upevnenia	upevňovacie svorky			s priebežným otvorom			
objem $\pm 10\%$	[l]	0,1	0,4	0,75	2	5	10
prevádzkový tlak	[bar]	-0,95 ... +16					
nepodlieha certifikácii						podľa smernice tlakových zariadení EÚ	
rozsah teploty	[°C]	-10 ... +100 (pri použití berte ohľad na rozsah použitia hadíc a rúry)					
materiál		nehrdzavejúca oceľ					
odolnosť proti korózii	KBK ¹⁾						3
hmotnosti	[g]	226	543	736	1 681	3 581	6 459

1) Trieda odolnosti proti korózii 3 podľa normy Festo 940 070
Konštrukčné diely s prísnyimi nárokmi na odolnosť proti korózii. Vonkajšie viditeľné časti s priamym kontaktom s okolitou pre priemysel bežnou atmosférou prípadne médiami, ako sú rozpúšťadlá a čistiace prostriedky, s požiadavkami predovšetkým na funkciu povrchu.

Rozmery

st'ahovanie CAD modelov → www.festo.sk/engineering

CRVZS-0.1/CRVZS-0.4/CRVZS-0.75



typ	B ± 2	B1	B2 ± 2	D \varnothing	D1	D2 \varnothing	D3 \varnothing	H ± 1	H1 ± 1	L ± 1	L1		L2	L3	\approx
											min.	max.			
CRVZS-0.1	51	14	-	40	G $\frac{1}{8}$	15	42	43	28	132	13	50	10	6	19
CRVZS-0.4	54	14	-	52	G $\frac{1}{4}$	19	54	50	34	240	13	150	14	9	27
CRVZS-0.75	60	20	79	70	G $\frac{1}{4}$	19	72	61	34	248	13	140	14	9	27

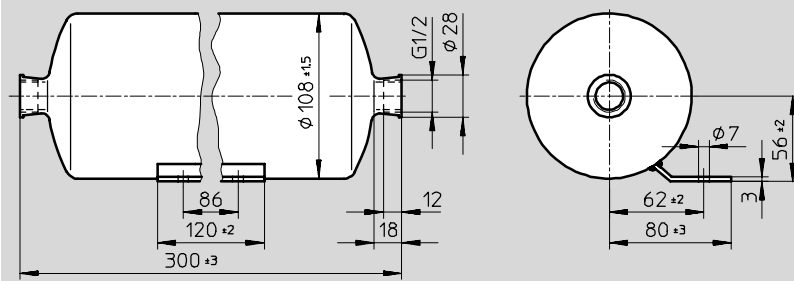
Zásobníky stlačeného vzduchu CRVZS

technické údaje

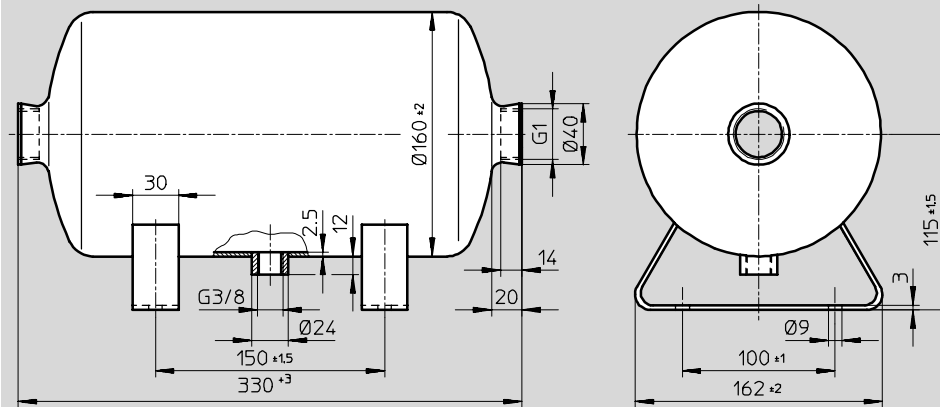
Rozměry

CRVZS-2

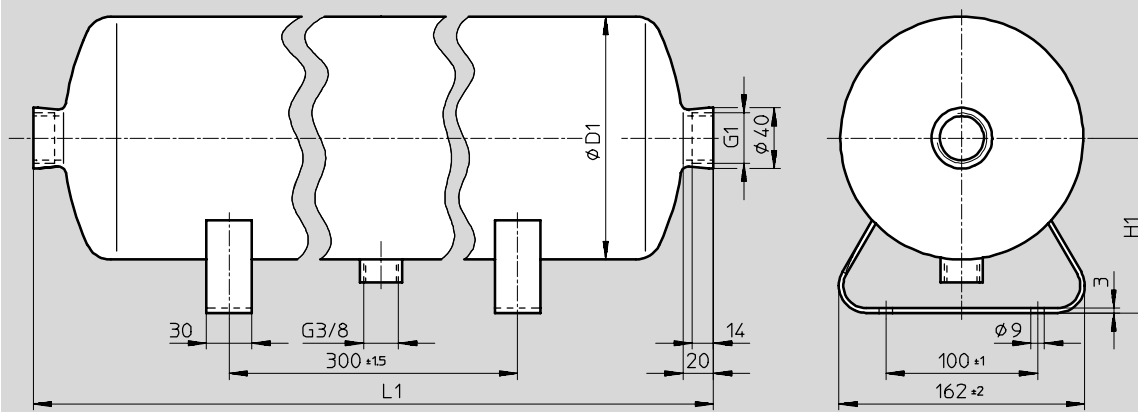
st'ahovanie CAD modelov → www.festo.sk/engineering



CRVZS-5



CRVZS-10/CRVZS-20



typ	D1 ± 2	H1 $\pm 1,5$	L1 ± 3
CRVZS-10	160	115	558
CRVZS-20	194	136	740

Údaje pre objednávku

objem [l]	č. dielu	typ	objem [l]	č. dielu	typ
0,1	160 233	CRVZS-0.1	5	192 159	CRVZS-5
0,4	160 234	CRVZS-0.4	10	160 237	CRVZS-10
0,75	160 235	CRVZS-0.75	20	534 845	CRVZS-20
2	160 236	CRVZS-2			novinka

Zásobníky stlačeného vzduchu VZS

technické údaje

FESTO

funkcia



■ V spojení s ventilmi s časovým oneskorením a škrtiacimi ventilmi môžu byť dosiahnuté veľké časové oneskorenia.

■ Pre vyrovnanie kyvov tlaku a ako zásobník pri nárazovej spotrebe vzduchu.

- - teplotný rozsah
-10 ... +100 °C

- - prevádzkový tlak
0 ... 16 bar

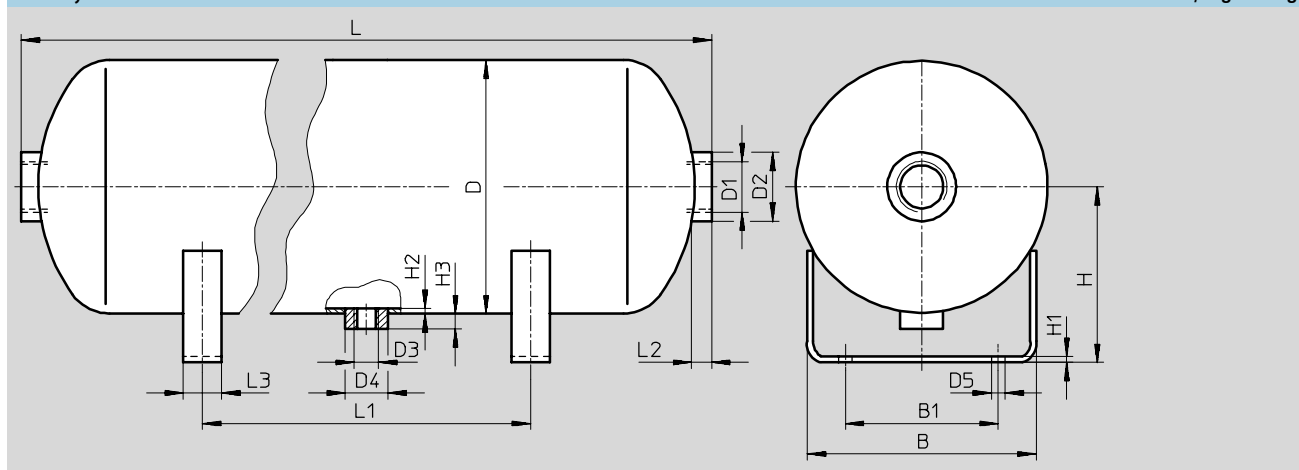
Zásobníky stlačeného vzduchu vyrobené v súlade s legislatívou CE (smernica EG 87/404) a podľa DIN EN 286-1.



Technické údaje		VZS-5-B	VZS-10-B	VZS-20-B
typ				
pneumatické pripojenie		G1		
pripojenie odľučovania kondenzátu		G3/8		
prevádzkové médium		vzduch alebo dusík		
konštrukcia		zváraný zásobník		
spôsob upevnenia		s priebežným otvorom		
objem ±10 %	[l]	5	10	20
prevádzkový tlak	[bar]	0 ... 16		
rozsah teploty	[°C]	-10 ... +100 (pri použití berte ohľad na rozsah použitia hadíc a rúry)		
materiál		ocel		
hmotnosti	[g]	6 720	6 500	8 500

Rozmery

st'ahovanie CAD modelov → www.festo.sk/engineering



typ	B ±2	B1 ±2	D ±4 ∅	D1	D2 ∅	D3	D4 ∅	D5 ∅	H ±1,5	H1	H2 min.	H3	L	L1 ±1,5	L2	L3
VZS-5-B	130	90	154	G1	45	G3/8	28	9	115	4	2	12	348 ±4	150	18	25
VZS-10-B	150	100	166						115				558 ±5	300		
VZS-20-B	150	100	206						146,5				696 ±6	300		

Údaje pre objednávku		
objem [l]	č. dielu	typ
5	192 160	VZS-5-B
10	151 923	VZS-10-B
20	192 161	VZS-20-B