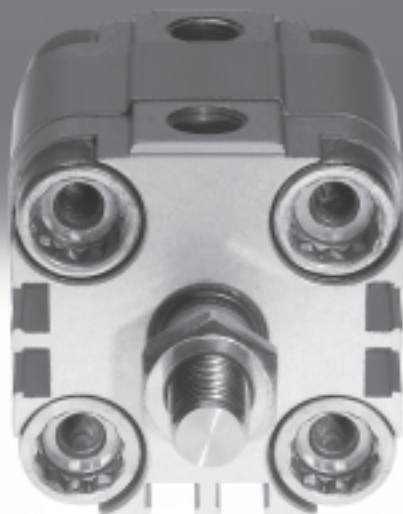


Kompaktné valce ADVU/AEVU


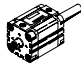

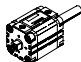
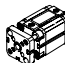
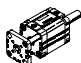
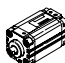
FESTO



Kompaktné valce ADVU

prehľad dodávok

FESTO

funkcia	vyhotovenie	typ	piest \varnothing [mm]	zdvih [mm]	snímanie polohy	
dvojčinný	základný typ					
		ADVU jednostranná piestna tyč	12, 16	5, 10, 15, 20, 25, 30, 40	1 ... 200	■
			20, 25	5, 10, 15, 20, 25, 30, 40, 50	1 ... 200	
			32, 40	5, 10, 15, 20, 25, 30, 40, 50, 60, 80	1 ... 300	
			50, 63	10, 15, 20, 25, 30, 40, 50, 60, 80	1 ... 300	
			80, 100, 125	10, 15, 20, 25, 30, 40, 50, 60, 80	1 ... 400	
		ADVU-...-S2 priečozdia piestna tyč	12, 16, 20, 25	–	1 ... 200	■
			32, 40, 50, 63	–	1 ... 300	
			80, 100, 125	–	1 ... 400	
	zaistený proti pretočeniu pomocou štvorhrannej piestnej tyče					
		ADVULQ jednostranná piestna tyč	12, 16	5, 10, 15, 20, 25, 30, 40	1 ... 200	■
			20, 25	5, 10, 15, 20, 25, 30, 40, 50	1 ... 200	
			32, 40	5, 10, 15, 20, 25, 30, 40, 50, 60, 80	1 ... 300	
			50, 63	10, 15, 20, 25, 30, 40, 50, 60, 80	1 ... 300	
			80, 100	10, 15, 20, 25, 30, 40, 50, 60, 80	1 ... 400	
		ADVULQ-...-S2 priečozdia piestna tyč	12, 16, 20, 25	–	1 ... 200	■
			32, 40, 50, 63	–	1 ... 300	
			80, 100	–	1 ... 400	
	poistenie proti pootočeniu pomocou príruby					
		ADVUL jednostranná piestna tyč	12, 16	5, 10, 15, 20, 25, 30, 40	1 ... 200	■
			20, 25	5, 10, 15, 20, 25, 30, 40, 50	1 ... 200	
			32, 40	5, 10, 15, 20, 25, 30, 40, 50, 60, 80	1 ... 300	
			50, 63	10, 15, 20, 25, 30, 40, 50, 60, 80	1 ... 300	
			80, 100	10, 15, 20, 25, 30, 40, 50, 60, 80	1 ... 400	
		ADVUL-...-S2 priečozdia piestna tyč	12, 16, 20, 25	–	1 ... 200	■
			32, 40, 50, 63	–	1 ... 300	
80, 100			–	1 ... 400		
zosilnená piestna tyč						
	ADVU-...-S1 jednostranná piestna tyč	25	–	1 ... 500	■	
		40, 63	–	1 ... 2 000		
		100	–	1 ... 2 000		

Kompaktné valce ADVU

prehľad dodávok







FESTO

typ	piestna tyč		S20 dutá piestna tyč	S6 odolnosť proti teplotám do 120 °C	R3 zvýšená protikorózna ochrana	→ strana/internet
	s vnútorným závitom	s vonkajším závitom				
základný typ						
ADVU jednostranná piestna tyč	■	■	-	■	■	11
ADVU-...-S2 priečozdia piestna tyč	■	■	■ Ø 12 ... 100	■ Ø 12 ... 100	-	11
poistenie proti pootočeniu štvorhrannou piestnou tyčou						
ADVULQ jednostranná piestna tyč	■	■	-	■	-	22
ADVULQ-...-S2 priečozdia piestna tyč	■	■	■ Ø 16 ... 100	■	-	22
poistenie proti pootočeniu pomocou príruby						
ADVUL jednostranná piestna tyč	■	-	-	■	-	2
ADVUL-...-S2 priečozdia piestna tyč	■	-	-	-	-	2
zosilnená piestna tyč						
ADVU-...-S1 jednostranná piestna tyč	■	-	-	-	-	33

Kompaktné valce AEVU

prehľad dodávok

FESTO

funkcia	vyhotovenie	typ	piest Ø [mm]	zdvih [mm]	snímanie polohy	
jednočinný	základný typ					
		AEVU jednostranná piestna tyč tlačná	12	5, 10	1 ... 10	■
			16, 20, 25, 32, 40	5, 10, 15, 20, 25	1 ... 25	
			50, 63, 80, 100	10, 15, 20, 25	1 ... 25	
		AEVUZ jednostranná piestna tyč ťažná	12	5, 10	1 ... 10	■
			16, 20, 25, 32, 40	5, 10, 15, 20, 25	1 ... 25	
			50, 63, 80, 100	10, 15, 20, 25	1 ... 25	
		AEVU-...-S2 priečodzia piestna tyč tlačná	12	–	1 ... 10	■
			16, 20, 25, 32, 40, 50, 63, 80, 100	–	1 ... 25	
	poistenie proti pootočeniu štvorhrannou piestnou tyčou					
		AEVULQ jednostranná piestna tyč tlačná	16, 20, 25, 32, 40	5, 10, 15, 20, 25	1 ... 25	■
			50, 63, 80, 100	10, 15, 20, 25	1 ... 25	
	AEVULQZ jednostranná piestna tyč ťažná	16, 20, 25, 32, 40	5, 10, 15, 20, 25	1 ... 25	■	
		50, 63, 80, 100	10, 15, 20, 25	1 ... 25		
	AEVULQ-...-S2 priečodzia piestna tyč tlačná	16, 20, 25, 32, 40, 50, 63, 80, 100	–	1 ... 25	■	

Kompaktné valce AEVU

prehľad dodávok

FESTO

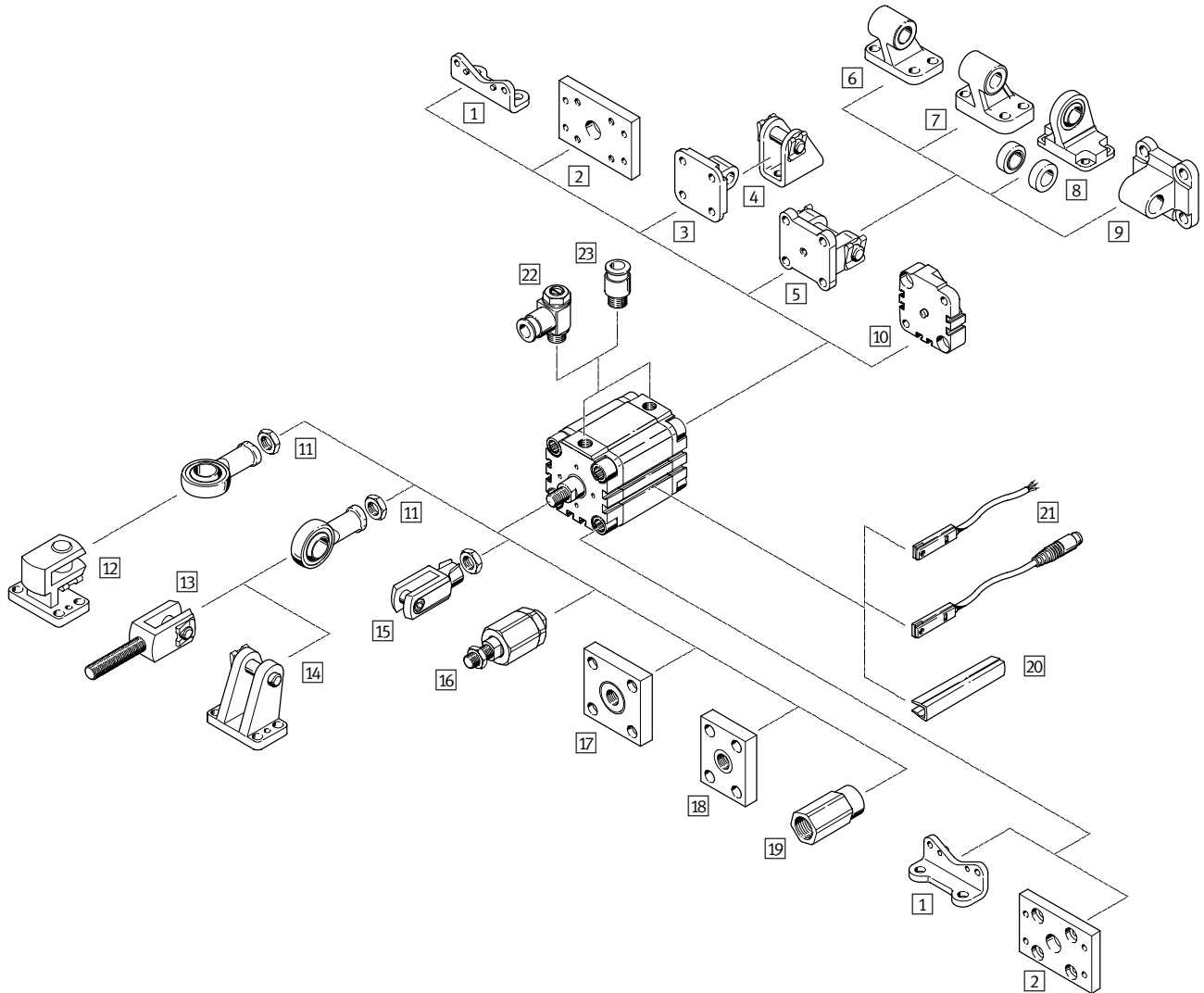
typ	piestna tyč		S20 dutá piestna tyč	S6 odolnosť proti teplotám do 120 °C	R3 zvýšená ochrana proti korózii	→ strana/internet
	s vnútorným závitom	s vonkajším závitom				
základný typ						
AEVU jednostranná piestna tyč tlačná	■	■	-	■	-	36
AEVUZ jednostranná piestna tyč ŕažná	■	■	-	■	-	36
AEVU-...-S2 priechodzia piestna tyč tlačná	■	■	■	■	-	36
poistenie proti pootočeniu štvorhrannou piestnou tyčou						
AEVULQ jednostranná piestna tyč tlačná	■	■	-	■	-	46
AEVULQZ jednostranná piestna tyč ŕažná	■	■	-	■	-	46
AEVULQ-...-S2 priechodzia piestna tyč tlačná	■	■	■	■	-	46

Kompaktné valce ADVU/AEVU

prehľad príslušenstva

FESTO

Piest Ø 12 ... 100 mm



Varianty

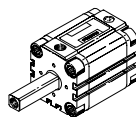
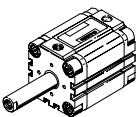
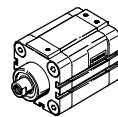
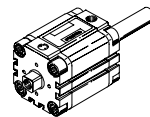
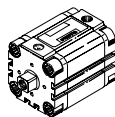
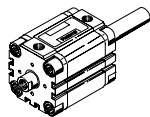
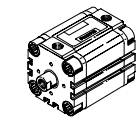
ADVU
AEVU(Z)

S2/S20

ADVULQ
AEVULQ(Z)

S2/S20

ADVU
S1



Kompaktné valce ADVU/AEVU

prehľad príslušenstva

FESTO

Upevňovacie prvky a príslušenstvo								
	stručný opis	ADVU AEVU(Z)		ADVULQ AEVULQ(Z)		ADVU	→ strana/internet	
			S2/S20		S2/S20	S1		
1	pätkové upevnenie HUA	pre ložiskový a uzatvárací kryt	■	■	■	■	■	55
2	prírubové upevnenie FUA	pre ložiskové a uzatváracie veko	■	■	■	■	■ ¹⁾	56
3	výkyvná príruha SUA pre Ø 12 ... 25	pre uzatváracie veko	■	-	■	-	■	57
4	ložiskové puzdro LBN/CRLBN	-	■	-	■	-	■	62
5	výkyvná príruha SUA pre Ø 32 ... 100	pre uzatváracie veko	■	-	■	-	■	57
6	ložiskové puzdro LN	-	■	-	■	-	■	62
7	ložiskové puzdro LNG/CRLNG	-	■	-	■	-	■	62
8	ložiskové puzdro LSN	so sférickým uložením	■	-	■	-	■	62
9	výkyvná príruha SNCL	-	■	-	■	-	■	62
10	montážna sada DPVU	pre prepojenie dvoch valcov s rovnakým Ø piesta do jedného viacpolohového valca	■	-	■	-	■	61
11	kĺbová hlavica SGS/CRSGS	so sférickým uložením	■	■	-	-	■	63
12	ložiskové puzdro, priečne LQG	-	■	■	-	-	■	63
13	vidlicová koncovka SGA	s vonkajším závitom	■	■	-	-	■	63
14	ložiskové puzdro LBG	-	■	■	-	-	■	62
15	vidlicová koncovka SG/CRSG	umožňuje výkyvný pohyb valca v jednej rovine	■	■	■	■	■	63
16	flexo spojka FK/CRFK	pre vyrovnanie radiálnych a uhlových odchýlok	■	■	-	-	■	63
17	spojkový diel KSG	pre vyrovnanie radiálnych odchýlok	■	■	-	-	■	63
18	spojkový diel KSZ	pre valce s piestnou tyčou poistenou proti pootočeniu, k vyrovnaníu radiálnych odchýlok	-	-	■	■	-	63
19	adaptér AD	pre vákuovú prísavku	-	■ S20	-	■ S20	-	63
20	krytie drážky ABP-5-S	k ochrane káblov snímača a drážok snímača pred znečistením	■	■	■	■	■	65
21	snímače koncových polôh SME/SMT-8	integrovateľný v profilovej rúre valca	■	■	■	■	■	65
22	škrtiaci spätný ventil GRLA/GRLZ	pre reguláciu rýchlosti	■	■	■	■	■	64
23	nástřičný prípoj QS	pre pripojenie hadíc stlačeného vzduchu s kalibrovaným vonkajším priemerom	■	■	■	■	■	quick star

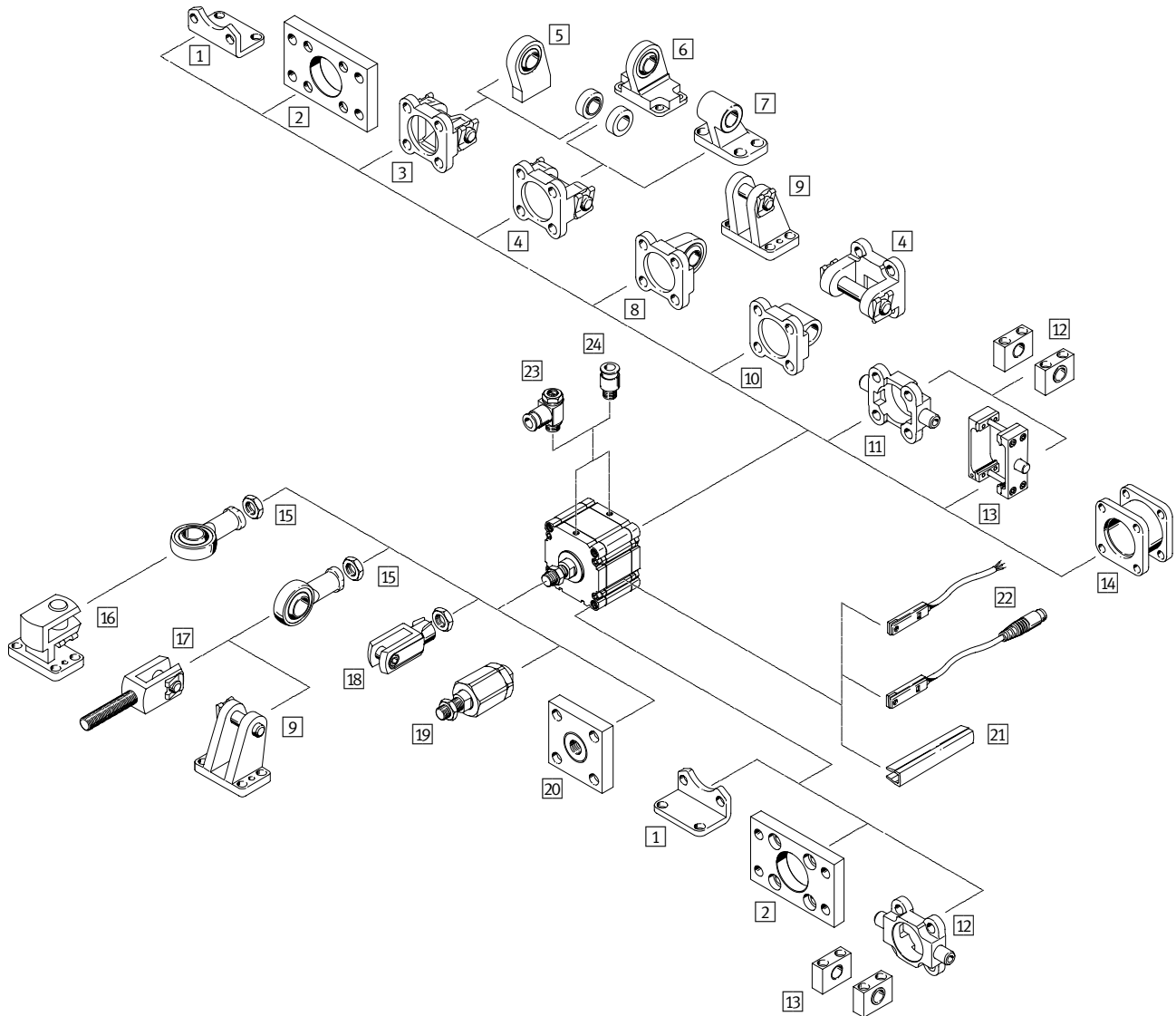
1) len v kombinácii s uzatváracím krytom

Kompaktné valce ADVU/AEVU

prehľad príslušenstva

FESTO

Piest Ø 125 mm



Kompaktné valce ADVU/AEVU

prehľad príslušenstva

FESTO

Upevňovacie prvky a príslušenstvo					
	stručný opis	ADVU		→ strana/internet	
			S2		
1	pätkové upevnenie HNC	pre ložiskový a uzatvárací kryt	■	■	55
2	prírubové upevnenie FNC	pre ložiskové a uzatváracie veko	■	■	56
3	výkyvná príruha SNC	pre uzatváracie veko	■	-	58
4	výkyvná príruha SNCB	pre uzatváracie veko	■	-	58
5	ložiskové puzdro LSNSG	zvariteľné, so sférickým uložením	■	-	62
6	ložiskové puzdro LSN	so sférickým uložením	■	-	62
7	ložiskové puzdro LN	-	■	-	62
8	výkyvná príruha SNCS	so sférickým uložením pre uzatvárací kryt	■	-	59
9	ložiskové puzdro LBG	-	■	■	62
10	výkyvná príruha SNCL	pre uzatváracie veko	■	-	59
11	výkyvný čap ZNCF	pre ložiskové a uzatváracie veko	■	■	60
12	ložiskový diel LNZG/CRLNKG	-	■	■	62
13	konštrukčná súprava výkyvného čapu DAMT	k ľubovoľnému upevneniu na profilovej rúre valca	■	■	60
14	montážna sada DPNC	pre prepojenie dvoch valcov s rovnakým \varnothing piesta do jedného viacpolohového valca	■	■	61
15	kĺbová hlavica SGS/CRSGS	so sférickým uložením	■	■	63
16	ložiskové puzdro, priečne LQG	-	■	■	63
17	vidlicová koncovka SGA	s vonkajším závitom	■	■	63
18	vidlicová koncovka SG/CRSG	umožňuje výkyvný pohyb valca v jednej rovine	■	■	63
19	flexo spojka FK/CRFK	pre vyrovnanie radiálnych a uhlových odchýlok	■	■	63
20	spojkový diel KSG	pre vyrovnanie radiálnych odchýlok	■	■	63
21	krytie drážky ABP-5-S	k ochrane káblov snímača a drážok snímača pred znečistením	■	■	65
22	snímače koncových polôh SME/SMT-8	integrovateľný v profilovej rúre valca	■	■	65
23	škrtiaci spätný ventil GRLA/GRLZ	pre reguláciu rýchlostí	■	■	64
24	nástrčný prípoj QS	pre pripojenie hadíc stlačeného vzduchu s kalibrovaným vonkajším priemerom	■	■	quick star

Kompaktné valce ADVU/AEVU

legenda k typovému označeniu

ADVULQ - 50 - 80 - A - P - A - S6

Typ

dvojitinný	
ADVU	základný typ
ADVULQ	štvorhranná piestna tyč
jednotinný	
AEVU	základný typ
AEVUZ	základný typ, ťažný
AEVULQ	štvorhranná piestna tyč
AEVULQZ	štvorhranná piestna tyč, ťažný

piest Ø [mm]

zdvih [mm]

závit na piestnej tyči

A	vnútorný závit
	vonkajší závit

tlmenie

P	elastické tlmiace krúžky obojstranne
---	--------------------------------------

snímanie polohy

A	pre snímače koncových polôh
---	-----------------------------

variant

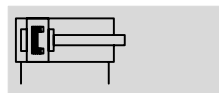
S1	zosilnená piestna tyč
S2	priebežná piestna tyč
S6	odolnosť proti teplote do 120 °C
S20	priebežná dutá piestna tyč
S26	priechodzia piestna tyč, odolnosť voči teplote až do 120 °C
S206	priechodzia dutá piestna tyč, odolnosť voči teplote do 120 °C
R3	zvýšená ochrana proti korózii

Kompaktné valce ADVU

údajový list, dvojčinný – základný typ


FESTO

funkcia




- Ø - priemer
12 ... 125 mm

- l - dĺžka zdvihu
1 ... 400 mm

-  - www.festo.sk
menu
Podpora/Náhradné diely

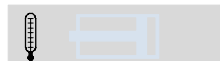
sady dielov podliehajúcich
opotrebovaniu
→ 21

-  - servis opráv
piest Ø 100, 125 mm

varianty



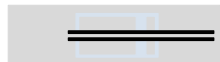
S2



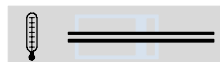
S6



S26



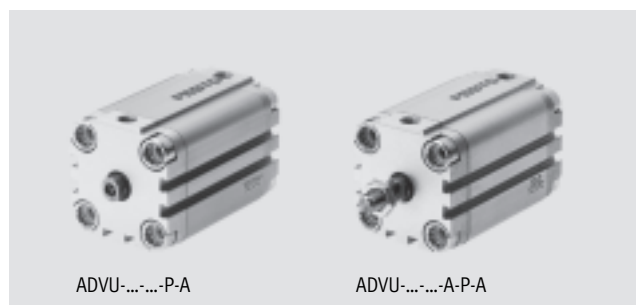
S20



S206

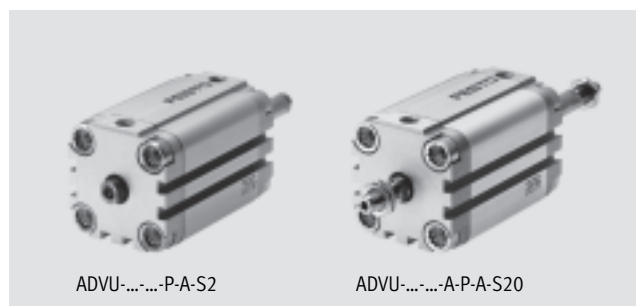


R3



ADVU-...-P-A

ADVU-...-A-P-A



ADVU-...-P-A-S2

ADVU-...-A-P-A-S20

Všeobecné technické údaje

piest Ø	12	16	20	25	32	40	50	63	80	100	125	
pneumatický prípoj	M5	M5	M5	M5	G $\frac{1}{8}$	G $\frac{1}{8}$	G $\frac{1}{8}$	G $\frac{1}{8}$	G $\frac{1}{8}$	G $\frac{1}{4}$	G $\frac{1}{4}$	
koncovka piestnej tyče	vnútorný závit	M3	M4	M5	M5	M6	M6	M8	M8	M10	M12	M16
	vonkajší závit	M6	M8	M10x1,25				M12x1,25	M16x1,5	M20x1,5	M27x2	
prevádzkové médium	stlačený vzduch podľa ISO 8573-1:2010 [7:4:4]											
upozornenie pre prevádzkové/ riadiace médium	prevádzka s mazaním možná (potrebné pri ďalšej prevádzke)											
konštrukcia	piest piestna tyč											
tlmenie	elastické tlmiace krúžky obojstranne											
snímanie polohy	pre snímače koncových polôh											
spôsob upevnenia	s priebežným otvorom										-	
	s vnútorným závitom											
	s príslušenstvom											
montážna poloha	ľubovoľná											

-  - Upozornenie: Tento výrobok zodpovedá ISO 1179-1 a ISO 228-1.

Prevádzkový tlak [bar]

piest Ø	12	16	20	25	32	40	50	63	80	100	125
jednostranná piestna tyč	1,2 ... 10		1,0 ... 10		0,8 ... 10			0,6 ... 10			0,5 ... 10
priechodzia piestna tyč S2/S20	1,5 ... 10	1,3 ... 10	1,2 ... 10		1,0 ... 10			0,8 ... 10			0,5 ... 10

Podmienky okolia

kompaktné valce	základný typ	S6	R3
teplota okolia ¹⁾ [°C]	-20 ... +80	0 ... +120	-20 ... +80
odolnosť proti korózii KBK ²⁾	2	2	3

1) Zohľadnite rozsah použitia bezdotykových spínačov.

2) Trieda odolnosti proti korózii 2 podľa normy Festo 940 070

Konštrukčné diely s miernymi nárokmi na odolnosť proti korózii. Vonkajšie viditeľné časti s požiadavkami predovšetkým na vzhľad povrchu, ktorý je vystavený priamemu kontaktu s okolitou pre priemysel bežnou atmosférou prípadne kontaktu s médiami, ako sú chladiace látky a mazivá.

Trieda odolnosti proti korózii 3 podľa normy Festo 940 070

Konštrukčné diely s prísnymi nárokmi na odolnosť proti korózii. Vonkajšie viditeľné časti s priamym kontaktom s okolitou atmosférou bežnou pre priemysel prípadne s médiami, ako sú rozpúšťadlá a čistiace prostriedky, s požiadavkami predovšetkým na funkciu povrchu

Kompaktné valce ADVU

technické údaje, dvojčinné – základný typ

FESTO

Sily [N] a energia nárazu [J]											
piest Ø	12	16	20	25	32	40	50	63	80	100	125
teoretická sila pri 6 bar, chod dopredu	68	121	188	295	483	754	1 178	1 870	3 016	4 712	7 363
S2/S20	51	90	141	247	415	686	1 057	1 750	2 827	4 418	6 881
teoretická sila pri 6 bar, spätný chod	51	90	141	247	415	686	1 057	1 750	2 827	4 418	6 881
S2/S20	51	90	141	247	415	686	1 057	1 750	2 827	4 418	6 881
max. energia nárazu v koncových polohách	0,07	0,10	0,14	0,30	0,40	0,52	0,64	0,70	0,75	1,00	3,3
S20	0,01	0,01	0,01	0,01	0,04	0,05	0,06	0,07	0,08	0,10	0,40

prípustná rýchlosť nárazu:

$$v_{\text{príp.}} = \sqrt{\frac{2 \times E_{\text{príp.}}}{m_{\text{vlastná}} + m_{\text{zťaž}}}}$$

$v_{\text{príp.}}$ príp. rýchlosť nárazu
 $E_{\text{príp.}}$ max. energia nárazu
 $m_{\text{vlastná}}$ pohybovaná hmotnosť (pohon)
 $m_{\text{zťaž}}$ pohybované užitočné zaťaženie

-  - upozornenie

Tieto údaje predstavujú dosiahnuteľné maximálne hodnoty. Treba pritom zohľadniť maximálnu prípustnú energiu nárazu.

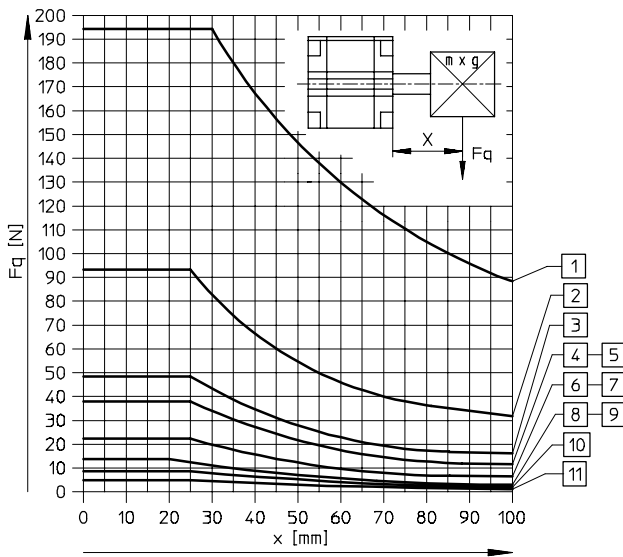
maximálna prípustná hmotnosť:

$$m_{\text{zťaž}} = \frac{2 \times E_{\text{príp.}}}{v^2} - m_{\text{vlastná}}$$

-  - upozornenie
 návrhový softvér
 ProPneu
 → www.festo.sk

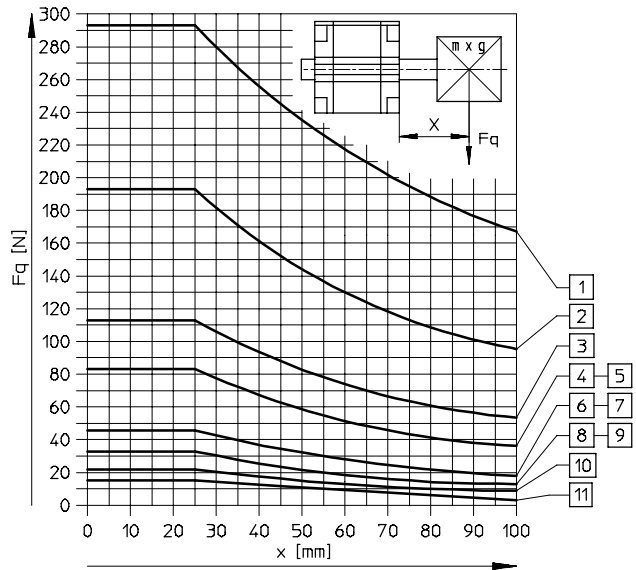
Max. priečna sila F_q v závislosti od vysunutia x

jednostranná piestna tyč



- | | |
|------------|-----------|
| 1 Ø 125 mm | 5 Ø 50 mm |
| 2 Ø 100 mm | 6 Ø 40 mm |
| 3 Ø 80 mm | 7 Ø 32 mm |
| 4 Ø 63 mm | 8 Ø 25 mm |

priechodzia piestna tyč



- | |
|------------|
| 9 Ø 20 mm |
| 10 Ø 16 mm |
| 11 Ø 12 mm |

Kompaktné valce ADVU

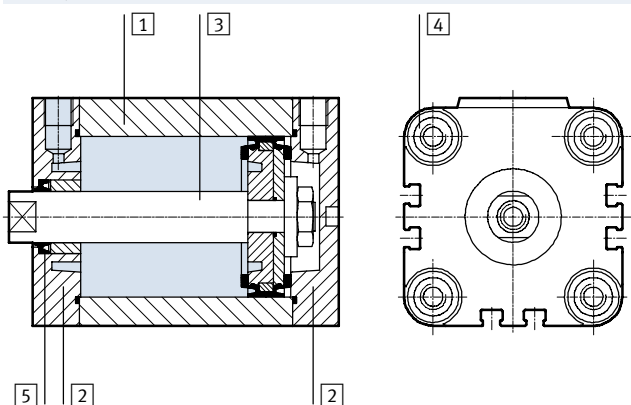
technické údaje, dvojčinné – základný typ

FESTO

Hmotnosti [g]											
piest Ø	12	16	20	25	32	40	50	63	80	100	125
hmotnosť výrobku pri zdvíhu 0 mm	87	89	149	180	300	433	560	1 059	1 772	2 797	3 426
nárast hmotnosti pri zväčšení zdvíhu o 10 mm	15	15	23	28	40	59	72	107	168	177	168
pohybujúca sa hmotnosť pri zdvíhu 0 mm	8	12	20	26	49	63	112	134	307	614	1 317
nárast hmotnosti pri zväčšení zdvíhu o 10 mm	2	4	6	6	9	9	16	16	25	38	63

Materiály

funkčný rez



Kompaktné valce	základný typ	S6	R3
1 teleso valca	tvárna hliníková zliatina	tvárna hliníková zliatina	tvárna hliníková zliatina
2 veko	tvárna hliníková zliatina	tvárna hliníková zliatina	tvárna hliníková zliatina
3 piestna tyč	Ø 12 ... 32 vysokolegovaná oceľ, nehrdzavejúca	Ø 12 ... 32 vysokolegovaná oceľ, nehrdzavejúca	Ø 12 ... 32 vysokolegovaná oceľ, nehrdzavejúca
	Ø 40 ... 125 vysokolegovaná oceľ	Ø 40 ... 125 vysokolegovaná oceľ	Ø 40 ... 125 vysokolegovaná oceľ, nehrdzavejúca
4 spojovacie	Ø 12 ... 16 vysokolegovaná oceľ, nehrdzavejúca	Ø 12 ... 16 vysokolegovaná oceľ, nehrdzavejúca	Ø 12 ... 16 vysokolegovaná oceľ, nehrdzavejúca
skrutky	Ø 20 ... 125 pozinkovaná oceľ	Ø 20 ... 125 pozinkovaná oceľ	Ø 20 ... 125 vysokolegovaná oceľ, nehrdzavejúca
5 dynamické tesnenia	polyuretán	fluórový kaučuk	polyuretán

Kompaktné valce ADVU

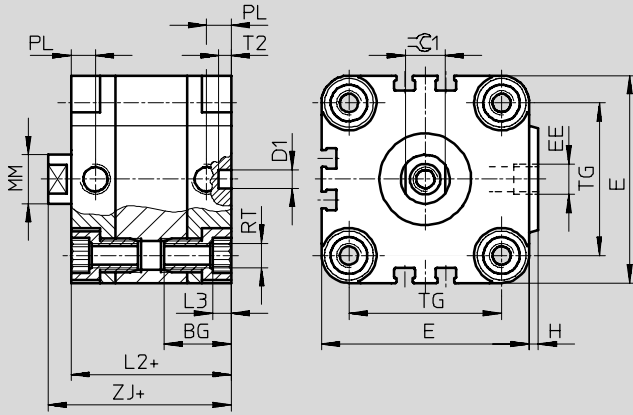
technické údaje, dvojčinné – základný typ

FESTO

Rozmery – základný valec

piest Ø 12 ... 100 mm

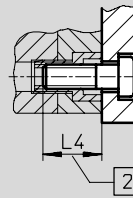
sťahovanie CAD modelov → www.festo.sk/engineering



⌀ - upozornenie

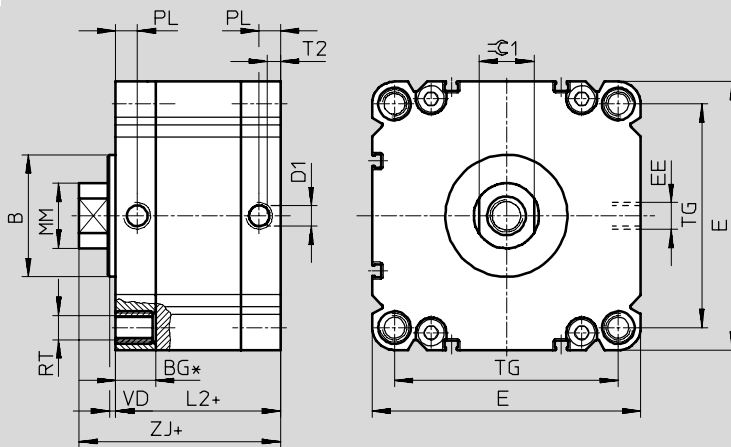
K upevneniu zhora pri pieste s Ø 12 a 16 mm je treba použiť iba 2 skrutky diagonálne alebo nie magnetické skrutky.

+ = prísčítať dĺžku zdvihu



2 minimálna hĺbka zaskrutkovania

piest Ø 125 mm



* minimálna hĺbka zaskrutkovania 18 mm. Nemôže byť preskrutkovaná so skrutkou valca.

+ = prísčítať dĺžku zdvihu

Ø	B	BG	D1	E	EE	H	L2	L3	L4	MM	PL	RT	T2	TG	VD	ZJ	⌀C1
[mm]	d11		Ø H9							Ø			-0,2				h13
12	-	18,5	6	29	M5	1	38	3	16	6	8	M4	4	18	-	42,5	5
16	-	18,5	6	29	M5	1	38	3	16	8	8	M4	4	18	-	42,5	7
20	-	18,5	6	36	M5	1,5	38	4	18	10	8	M5	4	22	-	42,5	9
25	-	18,5	6	40	M5	1,5	39,5	4	18	10	8	M5	4	26	-	45	9
32	-	21,5	6	50	G1/8	2	44,5	5	20	12	8	M6	4	32	-	50,5	10
40	-	21,5	6	60	G1/8	2,5	45,5	5	20	12	8	M6	4	42	-	52	10
50	-	22	6	68	G1/8	3	45,5	6	20	16	8	M8	4	50	-	53	13
63	-	24,5	8	87	G1/8	4	50	8	25	16	8	M10	4	62	-	57,5	13
80	-	27,5	8	107	G1/8	4	56	8	25	20	8,5	M10	4	82	-	64	17
100	-	32,5	8	128	G1/4	5	66,5	8	25	25	10,5	M10	4	103	-	76,5	22
125	60	19,5	10	132	G1/4	-	81	-	18	32	10,5	M12	6	110	4	99	27

⌀ - upozornenie: Tento výrobok zodpovedá ISO 1179-1 a ISO 228-1.

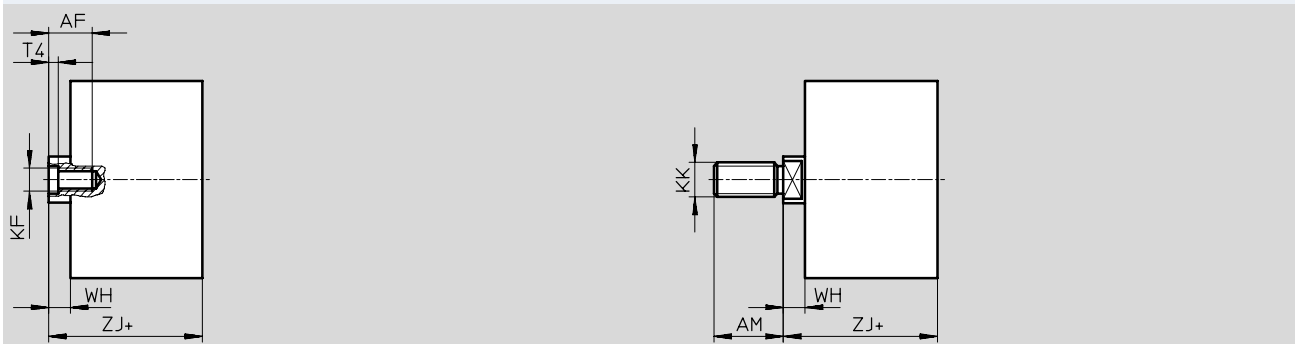
Kompaktné valce ADVU

technické údaje, dvojčinné – základný typ

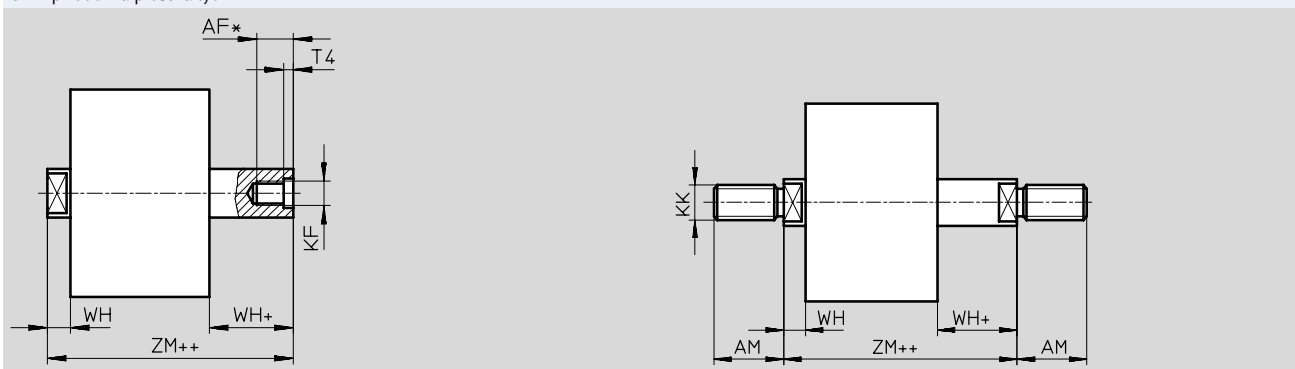
Rozmery – varianty

stahovanie CAD modelov → www.festo.sk/engineering

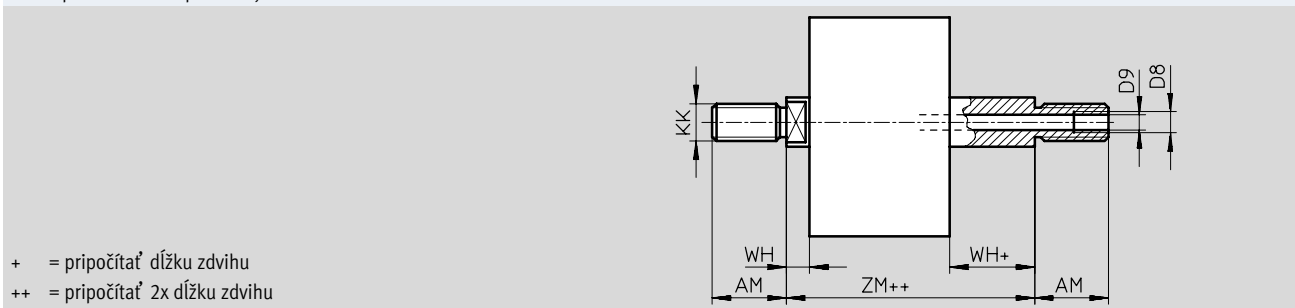
základný typ



S2 – priebežná piestna tyč



S20 – priebežná dutá piestna tyč



- + = prísčítať dĺžku zdvihu
- ++ = prísčítať 2x dĺžku zdvihu

∅ [mm]	AF	AM	D8	D9 ∅	KF	KK	T4	WH	ZJ	ZM
12	8	16	–	2,3	M3	M6	1,5	4,5	42,5	47
16	10	20	–	3,2	M4	M8	1,5	4,5	42,5	47
20 ²⁾	12	22	–	3,8	M5	M10x1,25	2	4,5	42,5	47
25 ²⁾	12	22	–	3,8	M5	M10x1,25	2	5,5	45	50,5
32 ²⁾	14	22	–	4,5	M6	M10x1,25	2,6	6	50,5	56,5
40 ²⁾	14	22	–	4,5	M6	M10x1,25	2,6	6,5	52	58,5
50 ²⁾	16	24	–	6	M8	M12x1,25	3,3	7,5	53	60,5
63 ²⁾	16	24	–	6	M8	M12x1,25	3,3	7,5	57,5	65
80 ²⁾	20 ¹⁾	32	G ¹ / ₈	8	M10	M16x1,5	4,7	8	64	72
100 ²⁾	24 ¹⁾	40	G ¹ / ₄	11,7	M12	M20x1,5	6,1	10	76,5	86,5
125 ²⁾	25 ¹⁾	54	–	–	M16	M27x2	7	18	99	117


1) So zdvihom < 5 mm sa zníži max. hĺbka zaskrutkovania o 5 mm.

2) Matice pre závit piestnej tyče sú súčasťou dodávky.

Kompaktné valce ADVU

technické údaje, dvojčinné – základný typ


FESTO

Údaje pre objednávku – základný typ						
typ	piest Ø [mm]	zdvih [mm]	piestna tyč s vnútorným závitom		piestna tyč s vonkajším závitom	
			č. dielu	typ	č. dielu	typ
	12	5	156500	ADVU-12-5-P-A	156586	ADVU-12-5-A-P-A
		10	156501	ADVU-12-10-P-A	156587	ADVU-12-10-A-P-A
		15	156502	ADVU-12-15-P-A	156588	ADVU-12-15-A-P-A
		20	156503	ADVU-12-20-P-A	156589	ADVU-12-20-A-P-A
		25	156504	ADVU-12-25-P-A	156590	ADVU-12-25-A-P-A
		30	156505	ADVU-12-30-P-A	156591	ADVU-12-30-A-P-A
		40	156506	ADVU-12-40-P-A	156592	ADVU-12-40-A-P-A
	16	5	156507	ADVU-16-5-P-A	156593	ADVU-16-5-A-P-A
		10	156508	ADVU-16-10-P-A	156594	ADVU-16-10-A-P-A
		15	156509	ADVU-16-15-P-A	156595	ADVU-16-15-A-P-A
		20	156510	ADVU-16-20-P-A	156596	ADVU-16-20-A-P-A
		25	156511	ADVU-16-25-P-A	156597	ADVU-16-25-A-P-A
		30	156512	ADVU-16-30-P-A	156598	ADVU-16-30-A-P-A
		40	156513	ADVU-16-40-P-A	156599	ADVU-16-40-A-P-A
	20	5	156514	ADVU-20-5-P-A	156600	ADVU-20-5-A-P-A
		10	156515	ADVU-20-10-P-A	156601	ADVU-20-10-A-P-A
		15	156516	ADVU-20-15-P-A	156602	ADVU-20-15-A-P-A
		20	156517	ADVU-20-20-P-A	156603	ADVU-20-20-A-P-A
		25	156518	ADVU-20-25-P-A	156604	ADVU-20-25-A-P-A
		30	156519	ADVU-20-30-P-A	156605	ADVU-20-30-A-P-A
		40	156520	ADVU-20-40-P-A	156606	ADVU-20-40-A-P-A
		50	156521	ADVU-20-50-P-A	156607	ADVU-20-50-A-P-A
	25	5	156522	ADVU-25-5-P-A	156608	ADVU-25-5-A-P-A
		10	156523	ADVU-25-10-P-A	156609	ADVU-25-10-A-P-A
		15	156524	ADVU-25-15-P-A	156610	ADVU-25-15-A-P-A
		20	156525	ADVU-25-20-P-A	156611	ADVU-25-20-A-P-A
		25	156526	ADVU-25-25-P-A	156612	ADVU-25-25-A-P-A
		30	156527	ADVU-25-30-P-A	156613	ADVU-25-30-A-P-A
40		156528	ADVU-25-40-P-A	156614	ADVU-25-40-A-P-A	
50		156529	ADVU-25-50-P-A	156615	ADVU-25-50-A-P-A	
32	5	156530	ADVU-32-5-P-A	156616	ADVU-32-5-A-P-A	
	10	156531	ADVU-32-10-P-A	156617	ADVU-32-10-A-P-A	
	15	156532	ADVU-32-15-P-A	156618	ADVU-32-15-A-P-A	
	20	156533	ADVU-32-20-P-A	156619	ADVU-32-20-A-P-A	
	25	156534	ADVU-32-25-P-A	156620	ADVU-32-25-A-P-A	
	30	156535	ADVU-32-30-P-A	156621	ADVU-32-30-A-P-A	
	40	156536	ADVU-32-40-P-A	156622	ADVU-32-40-A-P-A	
	50	156537	ADVU-32-50-P-A	156623	ADVU-32-50-A-P-A	
	60	156538	ADVU-32-60-P-A	156624	ADVU-32-60-A-P-A	
	80	156539	ADVU-32-80-P-A	156625	ADVU-32-80-A-P-A	

Kompaktné valce ADVU

technické údaje, dvojčinné – základný typ


FESTO

Údaje pre objednávku – základný typ						
typ	piest Ø [mm]	zdvih [mm]	piestna tyč s vnútorným závitom		piestna tyč s vonkajším závitom	
			č. dielu	typ	č. dielu	typ
	40	5	156540	ADVU-40-5-P-A	156626	ADVU-40-5-A-P-A
		10	156541	ADVU-40-10-P-A	156627	ADVU-40-10-A-P-A
		15	156542	ADVU-40-15-P-A	156628	ADVU-40-15-A-P-A
		20	156543	ADVU-40-20-P-A	156629	ADVU-40-20-A-P-A
		25	156544	ADVU-40-25-P-A	156630	ADVU-40-25-A-P-A
		30	156545	ADVU-40-30-P-A	156631	ADVU-40-30-A-P-A
		40	156546	ADVU-40-40-P-A	156632	ADVU-40-40-A-P-A
		50	156547	ADVU-40-50-P-A	156633	ADVU-40-50-A-P-A
		60	156548	ADVU-40-60-P-A	156634	ADVU-40-60-A-P-A
	80	156549	ADVU-40-80-P-A	156635	ADVU-40-80-A-P-A	
	50	10	156550	ADVU-50-10-P-A	156636	ADVU-50-10-A-P-A
			156551	ADVU-50-15-P-A	156637	ADVU-50-15-A-P-A
			156552	ADVU-50-20-P-A	156638	ADVU-50-20-A-P-A
			156553	ADVU-50-25-P-A	156639	ADVU-50-25-A-P-A
			156554	ADVU-50-30-P-A	156640	ADVU-50-30-A-P-A
			156555	ADVU-50-40-P-A	156641	ADVU-50-40-A-P-A
			156556	ADVU-50-50-P-A	156642	ADVU-50-50-A-P-A
			156557	ADVU-50-60-P-A	156643	ADVU-50-60-A-P-A
			156558	ADVU-50-80-P-A	156644	ADVU-50-80-A-P-A
	63	10	156559	ADVU-63-10-P-A	156645	ADVU-63-10-A-P-A
			156560	ADVU-63-15-P-A	156646	ADVU-63-15-A-P-A
			156561	ADVU-63-20-P-A	156647	ADVU-63-20-A-P-A
			156562	ADVU-63-25-P-A	156648	ADVU-63-25-A-P-A
			156563	ADVU-63-30-P-A	156649	ADVU-63-30-A-P-A
			156564	ADVU-63-40-P-A	156650	ADVU-63-40-A-P-A
			156565	ADVU-63-50-P-A	156651	ADVU-63-50-A-P-A
			156566	ADVU-63-60-P-A	156652	ADVU-63-60-A-P-A
			156567	ADVU-63-80-P-A	156653	ADVU-63-80-A-P-A
	80	10	156568	ADVU-80-10-P-A	156654	ADVU-80-10-A-P-A
			156569	ADVU-80-15-P-A	156655	ADVU-80-15-A-P-A
			156570	ADVU-80-20-P-A	156656	ADVU-80-20-A-P-A
			156571	ADVU-80-25-P-A	156657	ADVU-80-25-A-P-A
156572			ADVU-80-30-P-A	156658	ADVU-80-30-A-P-A	
156573			ADVU-80-40-P-A	156659	ADVU-80-40-A-P-A	
156574			ADVU-80-50-P-A	156660	ADVU-80-50-A-P-A	
156575			ADVU-80-60-P-A	156661	ADVU-80-60-A-P-A	
156576			ADVU-80-80-P-A	156662	ADVU-80-80-A-P-A	
100	10	156577	ADVU-100-10-P-A	156663	ADVU-100-10-A-P-A	
		156578	ADVU-100-15-P-A	156664	ADVU-100-15-A-P-A	
		156579	ADVU-100-20-P-A	156665	ADVU-100-20-A-P-A	
		156580	ADVU-100-25-P-A	156666	ADVU-100-25-A-P-A	
		156581	ADVU-100-30-P-A	156667	ADVU-100-30-A-P-A	
		156582	ADVU-100-40-P-A	156668	ADVU-100-40-A-P-A	
		156583	ADVU-100-50-P-A	156669	ADVU-100-50-A-P-A	
		156584	ADVU-100-60-P-A	156670	ADVU-100-60-A-P-A	
		156585	ADVU-100-80-P-A	156671	ADVU-100-80-A-P-A	

Kompaktné valce ADVU

technické údaje, dvojčinné – základný typ





FESTO

Údaje pre objednávku – základný typ						
typ	piest \varnothing [mm]	zdvih [mm]	piestna tyč s vnútorným závitom		piestna tyč s vonkajším závitom	
			č. dielu	typ	č. dielu	typ
	125	10	175750	ADVU-125-10-P-A	175762	ADVU-125-10-A-P-A
		15	175751	ADVU-125-15-P-A	175763	ADVU-125-15-A-P-A
		20	175752	ADVU-125-20-P-A	175764	ADVU-125-20-A-P-A
		25	175753	ADVU-125-25-P-A	175765	ADVU-125-25-A-P-A
		30	175754	ADVU-125-30-P-A	175766	ADVU-125-30-A-P-A
		40	175755	ADVU-125-40-P-A	175767	ADVU-125-40-A-P-A
		50	175756	ADVU-125-50-P-A	175768	ADVU-125-50-A-P-A
		60	175757	ADVU-125-60-P-A	175769	ADVU-125-60-A-P-A
		80	175758	ADVU-125-80-P-A	175770	ADVU-125-80-A-P-A

Kompaktné valce ADVU

technické údaje, dvojčinné – základný typ


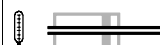

FESTO

Údaje pre objednávku – varianty						
typ	piest Ø [mm]	zdvih [mm]	piestna tyč s vnútorným závitom		piestna tyč s vonkajším závitom	
			č. dielu	typ	č. dielu	typ
variabilný zdvih						
	12	1 ... 200	156000	ADVU-12-...-P-A	156040	ADVU-12-...-A-P-A
	16	1 ... 200	156001	ADVU-16-...-P-A	156041	ADVU-16-...-A-P-A
	20	1 ... 200	156002	ADVU-20-...-P-A	156042	ADVU-20-...-A-P-A
	25	1 ... 200	156003	ADVU-25-...-P-A	156043	ADVU-25-...-A-P-A
	32	1 ... 300	156004	ADVU-32-...-P-A	156044	ADVU-32-...-A-P-A
	40	1 ... 300	156005	ADVU-40-...-P-A	156045	ADVU-40-...-A-P-A
	50	1 ... 300	156006	ADVU-50-...-P-A	156046	ADVU-50-...-A-P-A
	63	1 ... 300	156007	ADVU-63-...-P-A	156047	ADVU-63-...-A-P-A
	80	1 ... 400	156008	ADVU-80-...-P-A	156048	ADVU-80-...-A-P-A
	100	1 ... 400	156009	ADVU-100-...-P-A	156049	ADVU-100-...-A-P-A
	125	1 ... 400	175759	ADVU-125-...-P-A	175771	ADVU-125-...-A-P-A
S2 – priebežná piestna tyč						
	12	1 ... 200	156010	ADVU-12-...-P-A-S2	156050	ADVU-12-...-A-P-A-S2
	16	1 ... 200	156011	ADVU-16-...-P-A-S2	156051	ADVU-16-...-A-P-A-S2
	20	1 ... 200	156012	ADVU-20-...-P-A-S2	156052	ADVU-20-...-A-P-A-S2
	25	1 ... 200	156013	ADVU-25-...-P-A-S2	156053	ADVU-25-...-A-P-A-S2
	32	1 ... 300	156014	ADVU-32-...-P-A-S2	156054	ADVU-32-...-A-P-A-S2
	40	1 ... 300	156015	ADVU-40-...-P-A-S2	156055	ADVU-40-...-A-P-A-S2
	50	1 ... 300	156016	ADVU-50-...-P-A-S2	156056	ADVU-50-...-A-P-A-S2
	63	1 ... 300	156017	ADVU-63-...-P-A-S2	156057	ADVU-63-...-A-P-A-S2
	80	1 ... 400	156018	ADVU-80-...-P-A-S2	156058	ADVU-80-...-A-P-A-S2
	100	1 ... 400	156019	ADVU-100-...-P-A-S2	156059	ADVU-100-...-A-P-A-S2
	125	1 ... 400	175760	ADVU-125-...-P-A-S2	175772	ADVU-125-...-A-P-A-S2
S6 – odolnosť proti teplote až do 120 °C						
	12	1 ... 200	156030	ADVU-12-...-P-A-S6	156090	ADVU-12-...-A-P-A-S6
	16	1 ... 200	156031	ADVU-16-...-P-A-S6	156091	ADVU-16-...-A-P-A-S6
	20	1 ... 200	156032	ADVU-20-...-P-A-S6	156092	ADVU-20-...-A-P-A-S6
	25	1 ... 200	156033	ADVU-25-...-P-A-S6	156093	ADVU-25-...-A-P-A-S6
	32	1 ... 300	156034	ADVU-32-...-P-A-S6	156094	ADVU-32-...-A-P-A-S6
	40	1 ... 300	156035	ADVU-40-...-P-A-S6	156095	ADVU-40-...-A-P-A-S6
	50	1 ... 300	156036	ADVU-50-...-P-A-S6	156096	ADVU-50-...-A-P-A-S6
	63	1 ... 300	156037	ADVU-63-...-P-A-S6	156097	ADVU-63-...-A-P-A-S6
	80	1 ... 400	156038	ADVU-80-...-P-A-S6	156098	ADVU-80-...-A-P-A-S6
	100	1 ... 400	156039	ADVU-100-...-P-A-S6	156099	ADVU-100-...-A-P-A-S6
	125	1 ... 400	175761	ADVU-125-...-P-A-S6	175773	ADVU-125-...-A-P-A-S6
S26 – prechodzia piestna tyč, odolnosť voči teplote až do 120 °C						
	12	1 ... 200	156020	ADVU-12-...-P-A-S26	156080	ADVU-12-...-A-P-A-S26
	16	1 ... 200	156021	ADVU-16-...-P-A-S26	156081	ADVU-16-...-A-P-A-S26
	20	1 ... 200	156022	ADVU-20-...-P-A-S26	156082	ADVU-20-...-A-P-A-S26
	25	1 ... 200	156023	ADVU-25-...-P-A-S26	156083	ADVU-25-...-A-P-A-S26
	32	1 ... 300	156024	ADVU-32-...-P-A-S26	156084	ADVU-32-...-A-P-A-S26
	40	1 ... 300	156025	ADVU-40-...-P-A-S26	156085	ADVU-40-...-A-P-A-S26
	50	1 ... 300	156026	ADVU-50-...-P-A-S26	156086	ADVU-50-...-A-P-A-S26
	63	1 ... 300	156027	ADVU-63-...-P-A-S26	156087	ADVU-63-...-A-P-A-S26
	80	1 ... 400	156028	ADVU-80-...-P-A-S26	156088	ADVU-80-...-A-P-A-S26
	100	1 ... 400	156029	ADVU-100-...-P-A-S26	156089	ADVU-100-...-A-P-A-S26

Kompaktné valce ADVU

technické údaje, dvojčinné – základný typ

FESTO

Údaje pre objednávku – varianty						
typ	piest Ø [mm]	zdvih [mm]	piestna tyč s vnútorným závitom		piestna tyč s vonkajším závitom	
			č. dielu	typ	č. dielu	typ
S20 – priebežná dutá piestna tyč						
	12	1 ... 200	-		156060	ADVU-12-...-A-P-A-S20
	16	1 ... 200	-		156061	ADVU-16-...-A-P-A-S20
	20	1 ... 200	-		156062	ADVU-20-...-A-P-A-S20
	25	1 ... 200	-		156063	ADVU-25-...-A-P-A-S20
	32	1 ... 300	-		156064	ADVU-32-...-A-P-A-S20
	40	1 ... 300	-		156065	ADVU-40-...-A-P-A-S20
	50	1 ... 300	-		156066	ADVU-50-...-A-P-A-S20
	63	1 ... 300	-		156067	ADVU-63-...-A-P-A-S20
	80	1 ... 400	-		156068	ADVU-80-...-A-P-A-S20
	100	1 ... 400	-		156069	ADVU-100-...-A-P-A-S20
S206 – prechodzia dutá piestna tyč, odolnosť voči teplote až do 120 °C						
	12	1 ... 200	-		156070	ADVU-12-...-A-P-A-S206
	16	1 ... 200	-		156071	ADVU-16-...-A-P-A-S206
	20	1 ... 200	-		156072	ADVU-20-...-A-P-A-S206
	25	1 ... 200	-		156073	ADVU-25-...-A-P-A-S206
	32	1 ... 300	-		156074	ADVU-32-...-A-P-A-S206
	40	1 ... 300	-		156075	ADVU-40-...-A-P-A-S206
	50	1 ... 300	-		156076	ADVU-50-...-A-P-A-S206
	63	1 ... 300	-		156077	ADVU-63-...-A-P-A-S206
	80	1 ... 400	-		156078	ADVU-80-...-A-P-A-S206
	100	1 ... 400	-		156079	ADVU-100-...-A-P-A-S206
R3 – zvýšená ochrana proti korózii						
	12	1 ... 200	176840	ADVU-12-...-P-A-R3	176851	ADVU-12-...-A-P-A-R3
	16	1 ... 200	176841	ADVU-16-...-P-A-R3	176852	ADVU-16-...-A-P-A-R3
	20	1 ... 200	176842	ADVU-20-...-P-A-R3	176853	ADVU-20-...-A-P-A-R3
	25	1 ... 200	176843	ADVU-25-...-P-A-R3	176854	ADVU-25-...-A-P-A-R3
	32	1 ... 300	176844	ADVU-32-...-P-A-R3	176855	ADVU-32-...-A-P-A-R3
	40	1 ... 300	176845	ADVU-40-...-P-A-R3	176856	ADVU-40-...-A-P-A-R3
	50	1 ... 300	176846	ADVU-50-...-P-A-R3	176857	ADVU-50-...-A-P-A-R3
	63	1 ... 300	176847	ADVU-63-...-P-A-R3	176858	ADVU-63-...-A-P-A-R3
	80	1 ... 400	176848	ADVU-80-...-P-A-R3	176859	ADVU-80-...-A-P-A-R3
	100	1 ... 400	176849	ADVU-100-...-P-A-R3	176860	ADVU-100-...-A-P-A-R3
	125	1 ... 400	176850	ADVU-125-...-P-A-R3	176861	ADVU-125-...-A-P-A-R3

Kompaktné valce ADVU

technické údaje, dvojčinné – základný typ

FESTO

Typové označenie – sady dielov podliehajúcich opotrebovaniu			
	č. dielu	typ	
piest Ø	základný typ		S6 – odolnosť proti teplote až do 120 °C
12	121115	ADVU-12-...-(A)-P-A ¹⁾	383559 ADVU-12-...-(A)-P-A-S6 ²⁾
16	121116	ADVU-16-...-(A)-P-A ¹⁾	383560 ADVU-16-...-(A)-P-A-S6 ²⁾
20	121117	ADVU-20-...-(A)-P-A ¹⁾	383561 ADVU-20-...-(A)-P-A-S6 ²⁾
25	121118	ADVU-25-...-(A)-P-A ¹⁾	383562 ADVU-25-...-(A)-P-A-S6 ²⁾
32	121119	ADVU-32-...-(A)-P-A ¹⁾	383563 ADVU-32-...-(A)-P-A-S6 ¹⁾
40	121120	ADVU-40-...-(A)-P-A ¹⁾	383564 ADVU-40-...-(A)-P-A-S6 ¹⁾
50	121121	ADVU-50-...-(A)-P-A ¹⁾	383565 ADVU-50-...-(A)-P-A-S6 ¹⁾
63	121122	ADVU-63-...-(A)-P-A ¹⁾	383566 ADVU-63-...-(A)-P-A-S6 ¹⁾
80	121123	ADVU-80-...-(A)-P-A ¹⁾	383567 ADVU-80-...-(A)-P-A-S6 ¹⁾
100	121124	ADVU-100-...-(A)-P-A ¹⁾	383568 ADVU-100-...-(A)-P-A-S6 ¹⁾
125	380423	ADVU-125-...-(A)-P-A ¹⁾	383569 ADVU-125-...-(A)-P-A-S6 ¹⁾

1) Montážne mazivo je súčasťou dodávky.

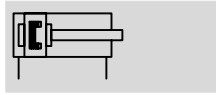
2) Montážne mazivo nie je súčasťou dodávky. Pri potrebe objednáajte samostatne pod č. dielu 329 555 (20 ml).

Kompaktné valce ADVULQ

technické údaje – dvojčinné valce s poistením proti pootočeniu so štvorhrannou piestnou tyčou

FESTO

funkcia



- Ø - priemer
12 ... 100 mm

- l - dĺžka zdvíhu
1 ... 400 mm

- - www.festo.sk
menu
Podpora/Náhradné diely

- - servis opráv
piest Ø 100 mm

varianty



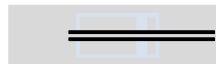
S2



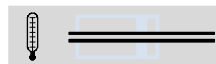
S6



S26



S20



S206



ADVULQ...-P-A



ADVULQ...-P-A-S2

Všeobecné technické údaje

piest Ø	12	16	20	25	32	40	50	63	80	100
pneumatický prípoj	M5	M5	M5	M5	G1/8	G1/8	G1/8	G1/8	G1/8	G1/4
koncovka piestnej tyče	vnútorný závit M3	vnútorný závit M4	vnútorný závit M5	vnútorný závit M5	M6	M6	M8	M8	M10	M12
	vonkajší závit M6	vonkajší závit M8	M10x1,25		M12x1,25			M16x1,5	M20x1,5	
prevádzkové médium	stlačený vzduch podľa ISO 8573-1:2010 [7:4:4]									
upozornenie pre prevádzkové/ riadiace médium	prevádzka s mazaním možná (potrebné pri ďalšej prevádzke)									
konštrukcia	piest piestna tyč									
tlmenie	elastické tlmiace krúžky obojstranne									
snímanie polohy	pre snímače koncových polôh									
spôsob upevnenia	s priebežným otvorom s vnútorným závitom s príslušenstvom									
montážna poloha	ľubovoľná									

- - Upozornenie: Tento výrobok zodpovedá ISO 1179-1 a ISO 228-1.

Prevádzkový tlak [bar]

piest Ø	12	16	20	25	32	40	50	63	80	100
jednostranná piestna tyč	1,3 ... 10		1,0 ... 10		0,8 ... 10			0,6 ... 10		
priechodzia piestna tyč S2/S20	1,5 ... 10	1,3 ... 10	1,2 ... 10		1,0 ... 10			0,8 ... 10		

Podmienky okolia

kompletné valce	základný typ	S6
teplota okolia ¹⁾ [°C]	-20 ... +80	0 ... +120
odolnosť proti korózii KBK ²⁾	2	2

1) Zohľadnite rozsah použitia bezdotykových spínačov.

2) Trieda odolnosti proti korózii 2 podľa normy Festo 940 070

Konstruktívne diely s miernymi nárokmi na odolnosť proti korózii. Vonkajšie viditeľné časti s požiadavkami predovšetkým na vzhľad povrchu, ktorý je vystavený priamemu kontaktu s okolitou pre priemysel bežnou atmosférou prípadne médiami, ako sú chladiace látky a mazivá.

Kompaktné valce ADVULQ

technické údaje – dvojčinné valce s poistením proti pootočeniu so štvorhrannou piestnou tyčou

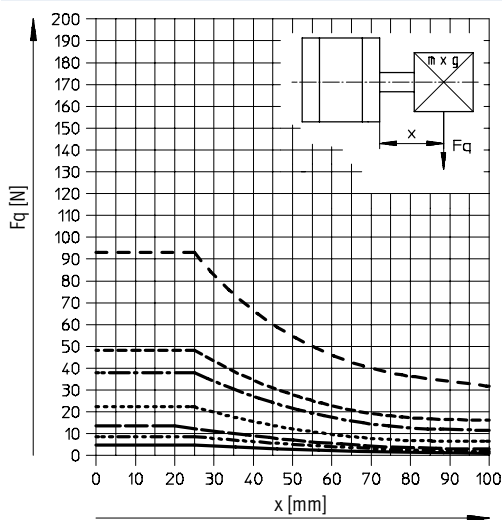
Sily [N] a energia nárazu [J]										
piest \varnothing	12	16	20	25	32	40	50	63	80	100
teoretická sila pri 6 bar, chod dopredu	68	121	188	295	483	754	1 178	1 870	3 016	4 712
S2/S20	51	90	141	247	415	686	1 057	1 750	2 827	4 418
teoretická sila pri 6 bar, spätný chod	51	90	141	247	415	686	1 057	1 750	2 827	4 418
S2/S20	51	90	141	247	415	686	1 057	1 750	2 827	4 418
max. energia nárazu v koncových polohách	0,07	0,10	0,14	0,30	0,40	0,52	0,64	0,70	0,75	1,00
S20	0,01	0,01	0,01	0,01	0,04	0,05	0,06	0,07	0,08	0,10

Technické údaje, štvorhranná piestna tyč										
piest \varnothing	12	16	20	25	32	40	50	63	80	100
max. krútiaci moment na piestnej tyči ¹⁾ [Nm]	0,10	0,20	0,45	0,45	0,80	0,80	1,10	1,10	1,50	3,00
max. vŕľa piestnej tyče v pootočení [°]	±1,0	±0,9	±0,8	±0,8	±0,6	±0,6	±0,5	±0,5	±0,4	±0,4
pootočenie piestnej tyče [°/50 mm]	0,40	0,30	0,25	0,25	0,20	0,20	0,15	0,15	0,15	0,09

1) Max. krútiaci moment nesmie byť prekročený ani pri montáži upevňovacích prvkov na piestnej tyči.

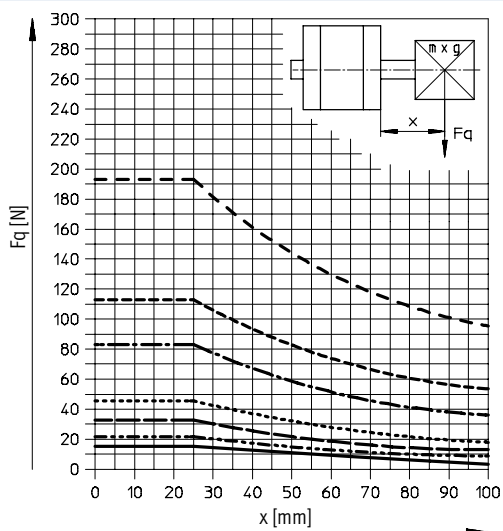
Max. priečna sila F_q v závislosti od vysunutia x

jednostranná piestna tyč



- \varnothing 12
- - - \varnothing 16
- \varnothing 20/25
- · - · \varnothing 32/40
- - - \varnothing 50/63
- - - \varnothing 80
- - - \varnothing 100

priečozna piestna tyč



- \varnothing 12
- - - \varnothing 16
- \varnothing 20/25
- · - · \varnothing 32/40
- - - \varnothing 50/63
- - - \varnothing 80
- - - \varnothing 100

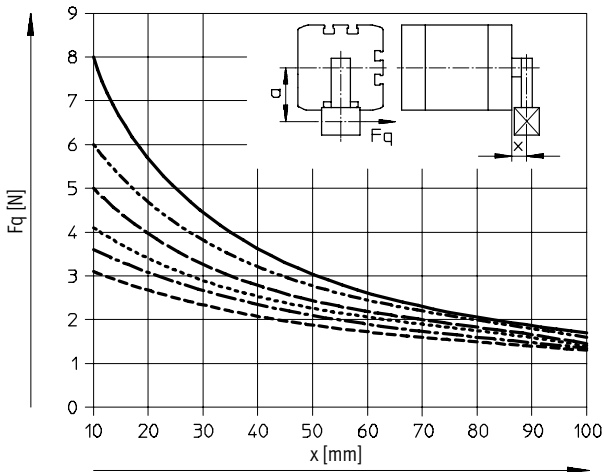
Kompaktné valce ADVULQ

technické údaje – dvojčinné valce s poistením proti pootočeniu so štvorhrannou piestnou tyčou

Max. priečna sila F_q v závislosti od vysunutia x a ramena páky a

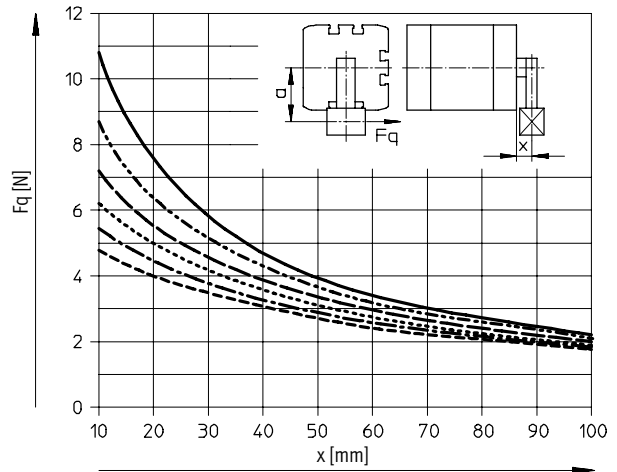
Q – štvorhranná piestná tyč

Ø 12



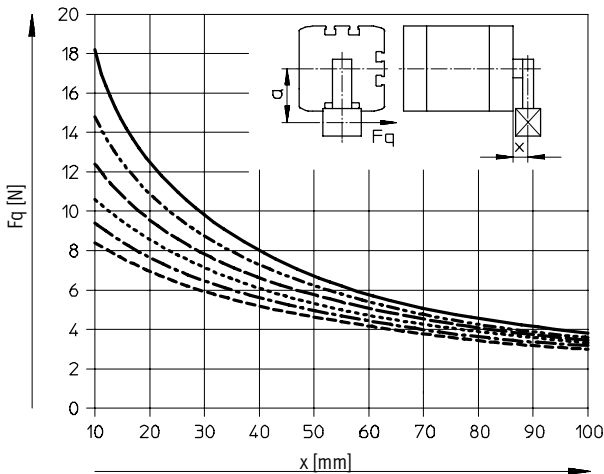
- a = 5 mm
- - - a = 10 mm
- - - a = 15 mm
- · · a = 20 mm
- · - a = 25 mm
- - - a = 30 mm

Ø 16



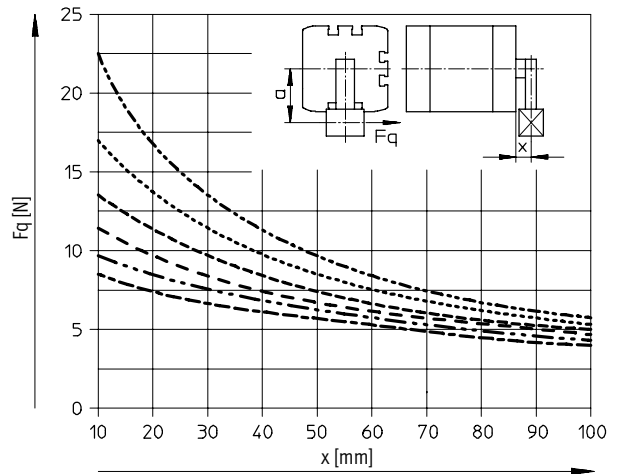
- a = 5 mm
- - - a = 10 mm
- - - a = 15 mm
- · · a = 20 mm
- · - a = 25 mm
- - - a = 30 mm

Ø 20/25



- a = 5 mm
- - - a = 10 mm
- - - a = 15 mm
- · · a = 20 mm
- · - a = 25 mm
- - - a = 30 mm

Ø 32/40



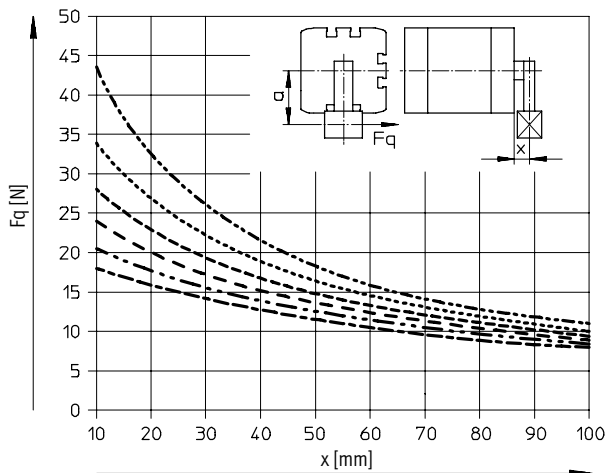
- - - a = 10 mm
- · · a = 20 mm
- - - a = 30 mm
- - - a = 40 mm
- · - a = 50 mm
- - - a = 60 mm

Kompaktné valce ADVULQ

technické údaje – dvojčinné valce s poistením proti pootočeniu so štvorhrannou piestnou tyčou

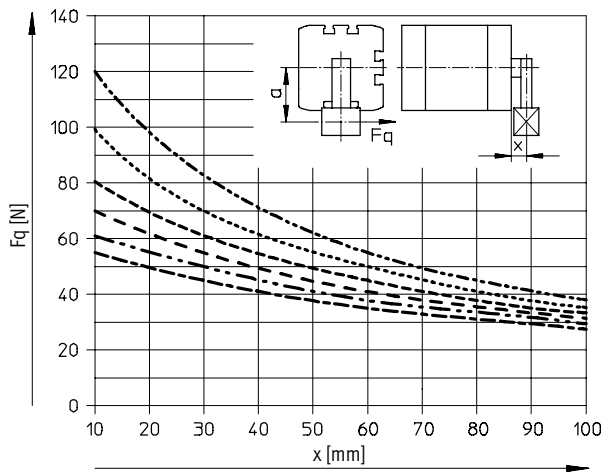
Max. pričná sila F_q v závislosti od vysunutia x a ramena páky a

Ø 50/63



- a = 10 mm
- a = 20 mm
- a = 30 mm
- a = 40 mm
- a = 50 mm
- a = 60 mm

Ø 80/100



- a = 10 mm
- a = 20 mm
- a = 30 mm
- a = 40 mm
- a = 50 mm
- a = 60 mm

Hmotnosti [g]

piest Ø	12	16	20	25	32	40	50	63	80	100
hmotnosť výrobku pri zdvíhu 0 mm	87	89	149	180	300	433	560	1 059	1 772	2 797
nárast hmotnosti pri zväčšení zdvíhu o 10 mm	15	15	23	28	40	59	72	107	168	177
pohybujúca sa hmotnosť pri zdvíhu 0 mm	8	12	20	26	49	63	112	134	307	614
nárast hmotnosti pri zväčšení zdvíhu o 10 mm	2	4	6	6	9	9	16	16	25	38

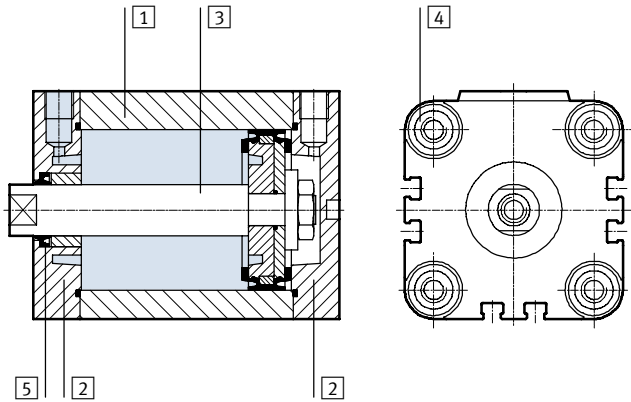
Kompaktné valce ADVULQ

FESTO

technické údaje – dvojčinné valce s poistením proti pootočeniu so štvorhrannou piestnou tyčou

Materiály

funkčný rez



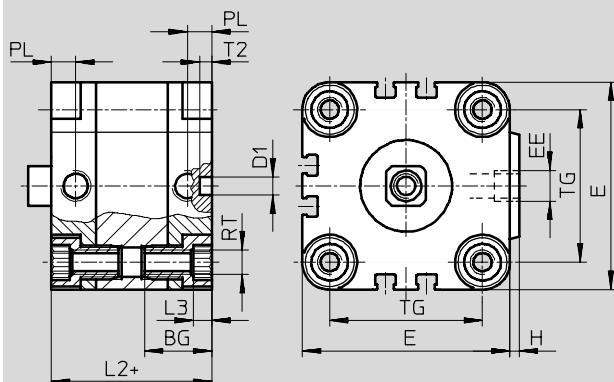
Kompaktné valce		základný typ	S6
1	teleso valca	tvárna hliníková zliatina	tvárna hliníková zliatina
2	veko	tvárna hliníková zliatina	tvárna hliníková zliatina
3	piestna tyč	Ø 12 ... 32	vysokelegovaná oceľ, nehrdzavejúca
		Ø 40 ... 100	vysokelegovaná oceľ
4	spojovacie skrutky	Ø 12 ... 16	vysokelegovaná oceľ, nehrdzavejúca
		Ø 20 ... 100	pozinkovaná oceľ
5	dynamické tesnenia	polyuretán	fluórový kaučuk

Kompaktné valce ADVULQ

technické údaje – dvojčinné valce s poistením proti pootočeniu so štvorhrannou piestnou tyčou

Rozmery – základný valec

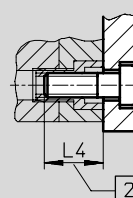
stahovanie CAD modelov → www.festo.sk/engineering



- - upozornenie

K upevneniu zhora pri pieste s \varnothing 12 a 16 mm je treba použiť iba 2 skrutky diagonálne alebo nie magnetické skrutky.

+ = pripočítať dĺžku zdvíhu



2] minimálna hĺbka zaskrutkovania

\varnothing [mm]	BG	D1 \varnothing H9	E	EE	H	L2	L3	L4	PL	RT	T2 -0,2	TG
12	18,5	6	29	M5	1	38	3	16	8	M4	4	18
16	18,5	6	29	M5	1	38	3	16	8	M4	4	18
20	18,5	6	36	M5	1,5	38	4	18	8	M5	4	22
25	18,5	6	40	M5	1,5	39,5	4	18	8	M5	4	26
32	21,5	6	50	G $\frac{1}{8}$	2	44,5	5	20	8	M6	4	32
40	21,5	6	60	G $\frac{1}{8}$	2,5	45,5	5	20	8	M6	4	42
50	22	6	68	G $\frac{1}{8}$	3	45,5	6	20	8	M8	4	50
63	24,5	8	87	G $\frac{1}{8}$	4	50	8	25	8	M10	4	62
80	27,5	8	107	G $\frac{1}{8}$	4	56	8	25	8,5	M10	4	82
100	32,5	8	128	G $\frac{1}{4}$	5	66,5	8	25	10,5	M10	4	103

- - Upozornenie: Tento výrobok zodpovedá ISO 1179-1 a ISO 228-1.

Kompaktné valce ADVULQ

technické údaje – dvojčinné valce s poistením proti pootočeniu so štvorhrannou piestnou tyčou

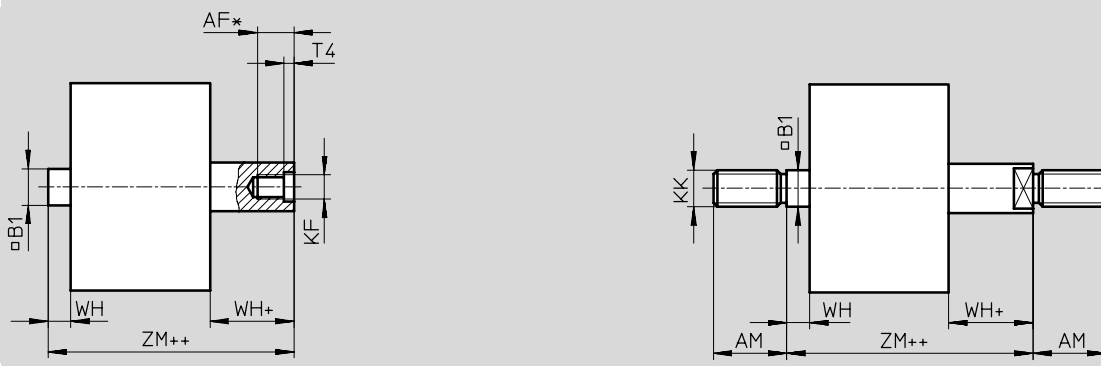
Rozmery – varianty

sťahovanie CAD modelov → www.festo.sk/engineering

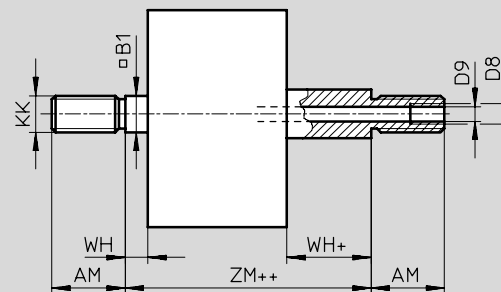
základný typ



S2 – priebežná piestna tyč



S20 – priechodzia, dutá piestna tyč



- + = pripočítať dĺžku zdvíhu
- ++ = pripočítať 2x dĺžku zdvíhu

∅ [mm]	AF	AM	B1 □	D8	D9 ∅	KF	KK	T4	WH	ZJ	ZM
12	8	16	5,5	-	2,3	M3	M6	1,5	4,5	42,5	47
16	10	20	7	-	3,2	M4	M8	1,5	4,5	42,5	47
20 ²⁾	12	22	9	-	3,8	M5	M10x1,25	2	4,5	42,5	47
25 ²⁾	12	22	9	-	3,8	M5	M10x1,25	2	5,5	45	50,5
32 ²⁾	14	22	10	-	4,5	M6	M10x1,25	2,6	6	50,5	56,5
40 ²⁾	14	22	10	-	4,5	M6	M10x1,25	2,6	6,5	52	58,5
50 ²⁾	16	24	12	-	6	M8	M12x1,25	3,3	7,5	53	60,5
63 ²⁾	16	24	12	-	6	M8	M12x1,25	3,3	7,5	57,5	65
80 ²⁾	20 ¹⁾	32	16	G1/8	8	M10	M16x1,5	4,7	8	64	72
100 ²⁾	24 ¹⁾	40	20	G1/4	11,7	M12	M20x1,5	6,1	10	76,5	86,5

1) So zdvihom < 5 mm sa zníži max. hĺbka zaskrutkovania o 5 mm.
 2) Matice pre závit piestnej tyče sú súčasťou dodávky.

Kompaktné valce ADVULQ


technické údaje – dvojčinné valce s poistením proti pootočeniu so štvorhrannou piestnou tyčou

Údaje pre objednávku – základný typ						
typ	piest \varnothing [mm]	zdvih [mm]	piestna tyč s vnútorným závitom		piestna tyč s vonkajším závitom	
			č. dielu	typ	č. dielu	typ
	12	5	156672	ADVULQ-12-5-P-A	156758	ADVULQ-12-5-A-P-A
		10	156673	ADVULQ-12-10-P-A	156759	ADVULQ-12-10-A-P-A
		15	156674	ADVULQ-12-15-P-A	156760	ADVULQ-12-15-A-P-A
		20	156675	ADVULQ-12-20-P-A	156761	ADVULQ-12-20-A-P-A
		25	156676	ADVULQ-12-25-P-A	156762	ADVULQ-12-25-A-P-A
		30	156677	ADVULQ-12-30-P-A	156763	ADVULQ-12-30-A-P-A
		40	156678	ADVULQ-12-40-P-A	156764	ADVULQ-12-40-A-P-A
		16	5	156679	ADVULQ-16-5-P-A	156765
	10		156680	ADVULQ-16-10-P-A	156766	ADVULQ-16-10-A-P-A
	15		156681	ADVULQ-16-15-P-A	156767	ADVULQ-16-15-A-P-A
	20		156682	ADVULQ-16-20-P-A	156768	ADVULQ-16-20-A-P-A
	25		156683	ADVULQ-16-25-P-A	156769	ADVULQ-16-25-A-P-A
	30		156684	ADVULQ-16-30-P-A	156770	ADVULQ-16-30-A-P-A
	40		156685	ADVULQ-16-40-P-A	156771	ADVULQ-16-40-A-P-A
	20		5	156686	ADVULQ-20-5-P-A	156772
		10	156687	ADVULQ-20-10-P-A	156773	ADVULQ-20-10-A-P-A
		15	156688	ADVULQ-20-15-P-A	156774	ADVULQ-20-15-A-P-A
		20	156689	ADVULQ-20-20-P-A	156775	ADVULQ-20-20-A-P-A
		25	156690	ADVULQ-20-25-P-A	156776	ADVULQ-20-25-A-P-A
		30	156691	ADVULQ-20-30-P-A	156777	ADVULQ-20-30-A-P-A
		40	156692	ADVULQ-20-40-P-A	156778	ADVULQ-20-40-A-P-A
		50	156693	ADVULQ-20-50-P-A	156779	ADVULQ-20-50-A-P-A
		25	5	156694	ADVULQ-25-5-P-A	156780
	10		156695	ADVULQ-25-10-P-A	156781	ADVULQ-25-10-A-P-A
	15		156696	ADVULQ-25-15-P-A	156782	ADVULQ-25-15-A-P-A
	20		156697	ADVULQ-25-20-P-A	156783	ADVULQ-25-20-A-P-A
	25		156698	ADVULQ-25-25-P-A	156784	ADVULQ-25-25-A-P-A
	30		156699	ADVULQ-25-30-P-A	156785	ADVULQ-25-30-A-P-A
40	156700		ADVULQ-25-40-P-A	156786	ADVULQ-25-40-A-P-A	
50	156701		ADVULQ-25-50-P-A	156787	ADVULQ-25-50-A-P-A	
32	5		156702	ADVULQ-32-5-P-A	156788	ADVULQ-32-5-A-P-A
	10	156703	ADVULQ-32-10-P-A	156789	ADVULQ-32-10-A-P-A	
	15	156704	ADVULQ-32-15-P-A	156790	ADVULQ-32-15-A-P-A	
	20	156705	ADVULQ-32-20-P-A	156791	ADVULQ-32-20-A-P-A	
	25	156706	ADVULQ-32-25-P-A	156792	ADVULQ-32-25-A-P-A	
	30	156707	ADVULQ-32-30-P-A	156793	ADVULQ-32-30-A-P-A	
	40	156708	ADVULQ-32-40-P-A	156794	ADVULQ-32-40-A-P-A	
	50	156709	ADVULQ-32-50-P-A	156795	ADVULQ-32-50-A-P-A	
	60	156710	ADVULQ-32-60-P-A	156796	ADVULQ-32-60-A-P-A	
	80	156711	ADVULQ-32-80-P-A	156797	ADVULQ-32-80-A-P-A	

Kompaktné valce ADVULQ

FESTO

technické údaje – dvojčinné valce s poistením proti pootočeniu so štvorhrannou piestnou tyčou

Údaje pre objednávku – základný typ							
typ	piest Ø [mm]	zdvih [mm]	piestna tyč s vnútorným závitom		piestna tyč s vonkajším závitom		
			č. dielu	typ	č. dielu	typ	
	40	5	156712	ADVULQ-40-5-P-A	156798	ADVULQ-40-5-A-P-A	
		10	156713	ADVULQ-40-10-P-A	156799	ADVULQ-40-10-A-P-A	
		15	156714	ADVULQ-40-15-P-A	156800	ADVULQ-40-15-A-P-A	
		20	156715	ADVULQ-40-20-P-A	156801	ADVULQ-40-20-A-P-A	
		25	156716	ADVULQ-40-25-P-A	156802	ADVULQ-40-25-A-P-A	
		30	156717	ADVULQ-40-30-P-A	156803	ADVULQ-40-30-A-P-A	
		40	156718	ADVULQ-40-40-P-A	156804	ADVULQ-40-40-A-P-A	
		50	156719	ADVULQ-40-50-P-A	156805	ADVULQ-40-50-A-P-A	
	60	156720	ADVULQ-40-60-P-A	156806	ADVULQ-40-60-A-P-A		
	80	156721	ADVULQ-40-80-P-A	156807	ADVULQ-40-80-A-P-A		
	50	50	10	156722	ADVULQ-50-10-P-A	156808	ADVULQ-50-10-A-P-A
			15	156723	ADVULQ-50-15-P-A	156809	ADVULQ-50-15-A-P-A
			20	156724	ADVULQ-50-20-P-A	156810	ADVULQ-50-20-A-P-A
			25	156725	ADVULQ-50-25-P-A	156811	ADVULQ-50-25-A-P-A
			30	156726	ADVULQ-50-30-P-A	156812	ADVULQ-50-30-A-P-A
			40	156727	ADVULQ-50-40-P-A	156813	ADVULQ-50-40-A-P-A
			50	156728	ADVULQ-50-50-P-A	156814	ADVULQ-50-50-A-P-A
			60	156729	ADVULQ-50-60-P-A	156815	ADVULQ-50-60-A-P-A
	80	156730	ADVULQ-50-80-P-A	156816	ADVULQ-50-80-A-P-A		
	63	63	10	156731	ADVULQ-63-10-P-A	156 817	ADVULQ-63-10-A-P-A
			15	156732	ADVULQ-63-15-P-A	156 818	ADVULQ-63-15-A-P-A
			20	156733	ADVULQ-63-20-P-A	156 819	ADVULQ-63-20-A-P-A
			25	156734	ADVULQ-63-25-P-A	156 820	ADVULQ-63-25-A-P-A
			30	156735	ADVULQ-63-30-P-A	156 821	ADVULQ-63-30-A-P-A
			40	156736	ADVULQ-63-40-P-A	156 822	ADVULQ-63-40-A-P-A
			50	156737	ADVULQ-63-50-P-A	156 823	ADVULQ-63-50-A-P-A
			60	156738	ADVULQ-63-60-P-A	156 824	ADVULQ-63-60-A-P-A
	80	156739	ADVULQ-63-80-P-A	156 825	ADVULQ-63-80-A-P-A		
	80	80	10	156740	ADVULQ-80-10-P-A	156826	ADVULQ-80-10-A-P-A
			15	156741	ADVULQ-80-15-P-A	156827	ADVULQ-80-15-A-P-A
			20	156742	ADVULQ-80-20-P-A	156828	ADVULQ-80-20-A-P-A
			25	156743	ADVULQ-80-25-P-A	156829	ADVULQ-80-25-A-P-A
			30	156744	ADVULQ-80-30-P-A	156830	ADVULQ-80-30-A-P-A
			40	156745	ADVULQ-80-40-P-A	156831	ADVULQ-80-40-A-P-A
			50	156746	ADVULQ-80-50-P-A	156832	ADVULQ-80-50-A-P-A
			60	156747	ADVULQ-80-60-P-A	156833	ADVULQ-80-60-A-P-A
80	156748	ADVULQ-80-80-P-A	156834	ADVULQ-80-80-A-P-A			
100	100	10	156749	ADVULQ-100-10-P-A	156835	ADVULQ-100-10-A-P-A	
		15	156750	ADVULQ-100-15-P-A	156836	ADVULQ-100-15-A-P-A	
		20	156751	ADVULQ-100-20-P-A	156837	ADVULQ-100-20-A-P-A	
		25	156752	ADVULQ-100-25-P-A	156838	ADVULQ-100-25-A-P-A	
		30	156753	ADVULQ-100-30-P-A	156839	ADVULQ-100-30-A-P-A	
		40	156754	ADVULQ-100-40-P-A	156840	ADVULQ-100-40-A-P-A	
		50	156755	ADVULQ-100-50-P-A	156841	ADVULQ-100-50-A-P-A	
		60	156756	ADVULQ-100-60-P-A	156842	ADVULQ-100-60-A-P-A	
80	156757	ADVULQ-100-80-P-A	156843	ADVULQ-100-80-A-P-A			

Kompaktné valce ADVULQ


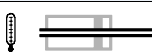
technické údaje – dvojčinné valce s poistením proti pootočeniu so štvorhrannou piestnou tyčou

Údaje pre objednávku – varianty						
typ	piest Ø [mm]	zdvih [mm]	piestna tyč s vnútorným závitom		piestna tyč s vonkajším závitom	
			č. dielu	typ	č. dielu	typ
variabilný zdvih						
	12	1 ... 200	156100	ADVULQ-12-...-P-A	156140	ADVULQ-12-...-A-P-A
	16	1 ... 200	156101	ADVULQ-16-...-P-A	156141	ADVULQ-16-...-A-P-A
	20	1 ... 200	156102	ADVULQ-20-...-P-A	156142	ADVULQ-20-...-A-P-A
	25	1 ... 200	156103	ADVULQ-25-...-P-A	156143	ADVULQ-25-...-A-P-A
	32	1 ... 300	156104	ADVULQ-32-...-P-A	156144	ADVULQ-32-...-A-P-A
	40	1 ... 300	156105	ADVULQ-40-...-P-A	156145	ADVULQ-40-...-A-P-A
	50	1 ... 300	156106	ADVULQ-50-...-P-A	156146	ADVULQ-50-...-A-P-A
	63	1 ... 300	156107	ADVULQ-63-...-P-A	156147	ADVULQ-63-...-A-P-A
	80	1 ... 400	156108	ADVULQ-80-...-P-A	156148	ADVULQ-80-...-A-P-A
	100	1 ... 400	156109	ADVULQ-100-...-P-A	156149	ADVULQ-100-...-A-P-A
S2 – priebežná piestna tyč						
	12	1 ... 200	156110	ADVULQ-12-...-P-A-S2	156150	ADVULQ-12-...-A-P-A-S2
	16	1 ... 200	156111	ADVULQ-16-...-P-A-S2	156151	ADVULQ-16-...-A-P-A-S2
	20	1 ... 200	156112	ADVULQ-20-...-P-A-S2	156152	ADVULQ-20-...-A-P-A-S2
	25	1 ... 200	156113	ADVULQ-25-...-P-A-S2	156153	ADVULQ-25-...-A-P-A-S2
	32	1 ... 300	156114	ADVULQ-32-...-P-A-S2	156154	ADVULQ-32-...-A-P-A-S2
	40	1 ... 300	156115	ADVULQ-40-...-P-A-S2	156155	ADVULQ-40-...-A-P-A-S2
	50	1 ... 300	156116	ADVULQ-50-...-P-A-S2	156156	ADVULQ-50-...-A-P-A-S2
	63	1 ... 300	156117	ADVULQ-63-...-P-A-S2	156157	ADVULQ-63-...-A-P-A-S2
	80	1 ... 400	156118	ADVULQ-80-...-P-A-S2	156158	ADVULQ-80-...-A-P-A-S2
	100	1 ... 400	156119	ADVULQ-100-...-P-A-S2	156159	ADVULQ-100-...-A-P-A-S2
S6 – odolnosť proti teplote až do 120 °C						
	12	1 ... 200	156130	ADVULQ-12-...-P-A-S6	156190	ADVULQ-12-...-A-P-A-S6
	16	1 ... 200	156131	ADVULQ-16-...-P-A-S6	156191	ADVULQ-16-...-A-P-A-S6
	20	1 ... 200	156132	ADVULQ-20-...-P-A-S6	156192	ADVULQ-20-...-A-P-A-S6
	25	1 ... 200	156133	ADVULQ-25-...-P-A-S6	156193	ADVULQ-25-...-A-P-A-S6
	32	1 ... 300	156134	ADVULQ-32-...-P-A-S6	156194	ADVULQ-32-...-A-P-A-S6
	40	1 ... 300	156135	ADVULQ-40-...-P-A-S6	156195	ADVULQ-40-...-A-P-A-S6
	50	1 ... 300	156136	ADVULQ-50-...-P-A-S6	156196	ADVULQ-50-...-A-P-A-S6
	63	1 ... 300	156137	ADVULQ-63-...-P-A-S6	156197	ADVULQ-63-...-A-P-A-S6
	80	1 ... 400	156138	ADVULQ-80-...-P-A-S6	156198	ADVULQ-80-...-A-P-A-S6
	100	1 ... 400	156139	ADVULQ-100-...-P-A-S6	156199	ADVULQ-100-...-A-P-A-S6
S26 – priechodzia piestna tyč, odolnosť voči teplote až do 120 °C						
	12	1 ... 200	156120	ADVULQ-12-...-P-A-S26	156180	ADVULQ-12-...-A-P-A-S26
	16	1 ... 200	156121	ADVULQ-16-...-P-A-S26	156181	ADVULQ-16-...-A-P-A-S26
	20	1 ... 200	156122	ADVULQ-20-...-P-A-S26	156182	ADVULQ-20-...-A-P-A-S26
	25	1 ... 200	156123	ADVULQ-25-...-P-A-S26	156183	ADVULQ-25-...-A-P-A-S26
	32	1 ... 300	156124	ADVULQ-32-...-P-A-S26	156184	ADVULQ-32-...-A-P-A-S26
	40	1 ... 300	156125	ADVULQ-40-...-P-A-S26	156185	ADVULQ-40-...-A-P-A-S26
	50	1 ... 300	156126	ADVULQ-50-...-P-A-S26	156186	ADVULQ-50-...-A-P-A-S26
	63	1 ... 300	156127	ADVULQ-63-...-P-A-S26	156187	ADVULQ-63-...-A-P-A-S26
	80	1 ... 400	156128	ADVULQ-80-...-P-A-S26	156188	ADVULQ-80-...-A-P-A-S26
	100	1 ... 400	156129	ADVULQ-100-...-P-A-S26	156189	ADVULQ-100-...-A-P-A-S26

Kompaktné valce ADVULQ

FESTO

technické údaje – dvojčinné valce s poistením proti pootočeniu so štvorhrannou piestnou tyčou

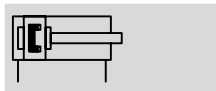
Údaje pre objednávku – varianty						
typ	piest Ø [mm]	zdvih [mm]	piestna tyč s vnútorným závitom		piestna tyč s vonkajším závitom	
			č. dielu	typ	č. dielu	typ
S20 – priebežná dutá piestna tyč						
	16	1 ... 200	-	-	156161	ADVULQ-16-...-A-P-A-S20
	20	1 ... 200	-	-	156162	ADVULQ-20-...-A-P-A-S20
	25	1 ... 200	-	-	156163	ADVULQ-25-...-A-P-A-S20
	32	1 ... 300	-	-	156164	ADVULQ-32-...-A-P-A-S20
	40	1 ... 300	-	-	156165	ADVULQ-40-...-A-P-A-S20
	50	1 ... 300	-	-	156166	ADVULQ-50-...-A-P-A-S20
	63	1 ... 300	-	-	156167	ADVULQ-63-...-A-P-A-S20
	80	1 ... 400	-	-	156168	ADVULQ-80-...-A-P-A-S20
	100	1 ... 400	-	-	156169	ADVULQ-100-...-A-P-A-S20
	S206 – priechodzia dutá piestna tyč, odolnosť voči teplote až do 120 °C					
	16	1 ... 200	-	-	156171	ADVULQ-16-...-A-P-A-S206
	20	1 ... 200	-	-	156172	ADVULQ-20-...-A-P-A-S206
	25	1 ... 200	-	-	156173	ADVULQ-25-...-A-P-A-S206
	32	1 ... 300	-	-	156174	ADVULQ-32-...-A-P-A-S206
	40	1 ... 300	-	-	156175	ADVULQ-40-...-A-P-A-S206
	50	1 ... 300	-	-	156176	ADVULQ-50-...-A-P-A-S206
	63	1 ... 300	-	-	156177	ADVULQ-63-...-A-P-A-S206
	80	1 ... 400	-	-	156178	ADVULQ-80-...-A-P-A-S206
	100	1 ... 400	-	-	156179	ADVULQ-100-...-A-P-A-S206

Kompaktné valce ADVU-...-S1

technické údaje – dvojčinné valce, zosilnená piestna tyč

FESTO

funkcia



- - priemer
25, 40, 63, 100 mm

- - dĺžka zdvíhu
1 ... 2 000 mm

- - www.festo.sk
menu
Podpora/Náhradné diely

- - servis opráv
piest \varnothing 100 mm



ADVU-...-P-A-S1

Všeobecné technické údaje				
piest \varnothing	25	40	63	100
pneumatický prípoj	M5	M5	G $\frac{1}{8}$	G $\frac{1}{4}$
koncovka piestnej tyče vnútorný závit	M5	M8	M10	M12
prevádzkové médium	stlačený vzduch podľa ISO 8573-1:2010 [7:4:4]			
upozornenie pre prevádzkové/ riadiace médium	prevádzka s mazaním možná (potrebné pri ďalšej prevádzke)			
konštrukcia	piest piestna tyč			
tlmenie	elastické tlmiace krúžky obojstranne			
snímanie polohy	pre snímače koncových polôh			
spôsob upevnenia	s priebežným otvorom s vnútorným závitom s príslušenstvom			
montážna poloha	ľubovoľná			

- || - Upozornenie: Tento výrobok zodpovedá ISO 1179-1 a ISO 228-1.

Prevádzkové podmienky				
piest \varnothing	25	40	63	100
prevádzkový tlak [bar]	0,8 ... 10	0,8 ... 10	0,6 ... 10	0,6 ... 10
teplota okolia [°C]	-20 ... +80 (berte ohľad na rozsah použitia bezdotykových spínačov)			
odolnosť proti korózii KBK ¹⁾	2			

1) Trieda odolnosti proti korózii 2 podľa normy Festo 940 070

Konštrukčné diely s miernymi nárokmi na odolnosť proti korózii. Vonkajšie viditeľné časti s požiadavkami predovšetkým na vzhľad povrchu, ktorý je vystavený priamemu kontaktu s okolitou pre priemysel bežnou atmosférou prípadne médiami, ako sú chladiace látky a mazivá.

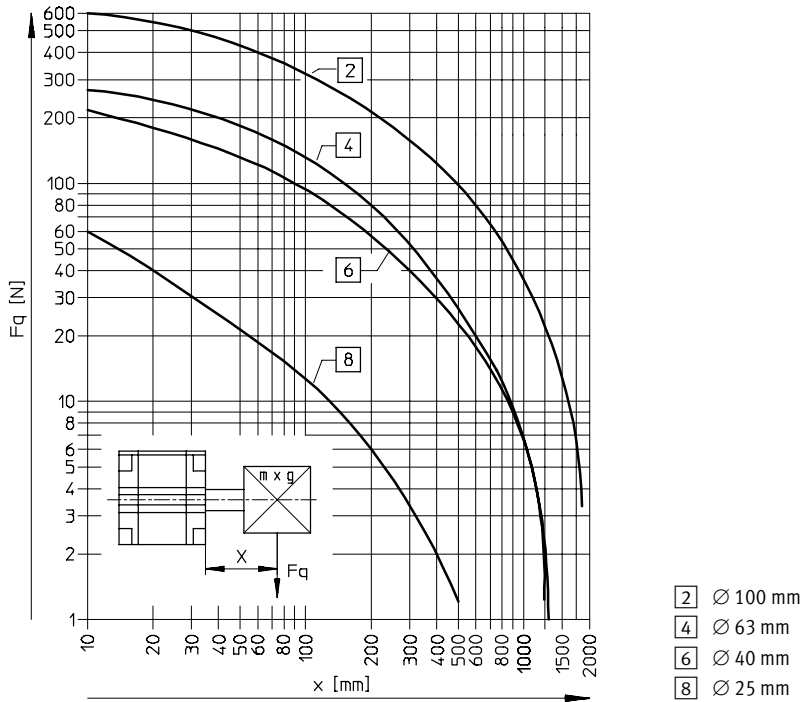
Sily [N] a energia nárazu [J]				
piest \varnothing	25	40	63	100
teoretická sila pri 6 bar, chod dopredu	295	754	1 870	4 712
teoretická sila pri 6 bar, spätný chod	247	633	1 682	4 418
max. energia nárazu v koncových polohách	0,30	0,52	0,70	1,00

Kompaktné valce ADVU-...-S1

technické údaje – dvojčinné valce, zosilnená piestna tyč

FESTO

Max. priečna sila F_q v závislosti od vysunutia x

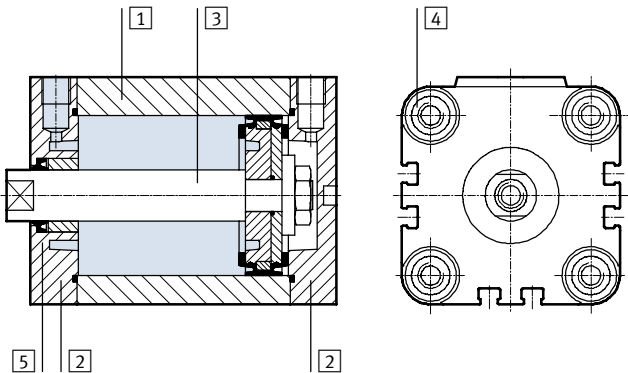


Hmotnosti [g]

piest Ø	25	40	63	100
hmotnosť výrobku pri zdvíhu 0 mm	250	550	800	3 500
nárast hmotnosti pri zväčšení zdvíhu o 10 mm	36	74	140	200
pohybujúca sa hmotnosť pri zdvíhu 0 mm	26	63	134	614
nárast hmotnosti pri zväčšení zdvíhu o 10 mm	6	16	25	38

Materiály

funkčný rez



Kompaktné valce

1	teleso valca	tvárna hliníková zliatina
2	veko	tvárna hliníková zliatina
3	piestna tyč	Ø 25 vysokolegovaná oceľ, nehrdzavejúca
		Ø 40, 63, 100 vysokolegovaná oceľ
4	spojovacie skrutky	pozinkovaná oceľ
5	dynamické tesnenia	polyuretán

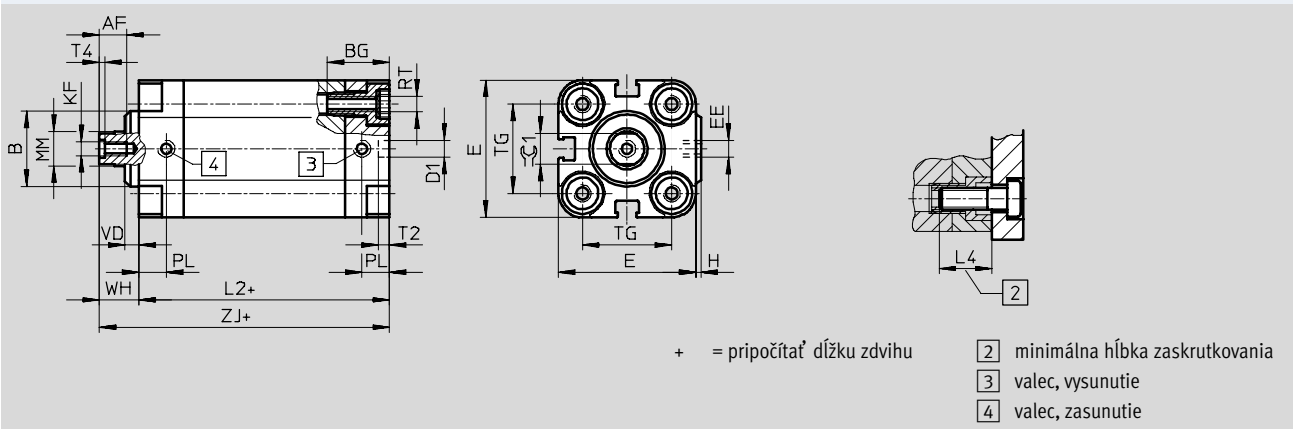
Kompaktné valce ADVU-...-S1

technické údaje – dvojčinný valec, zosilnená piestna tyč

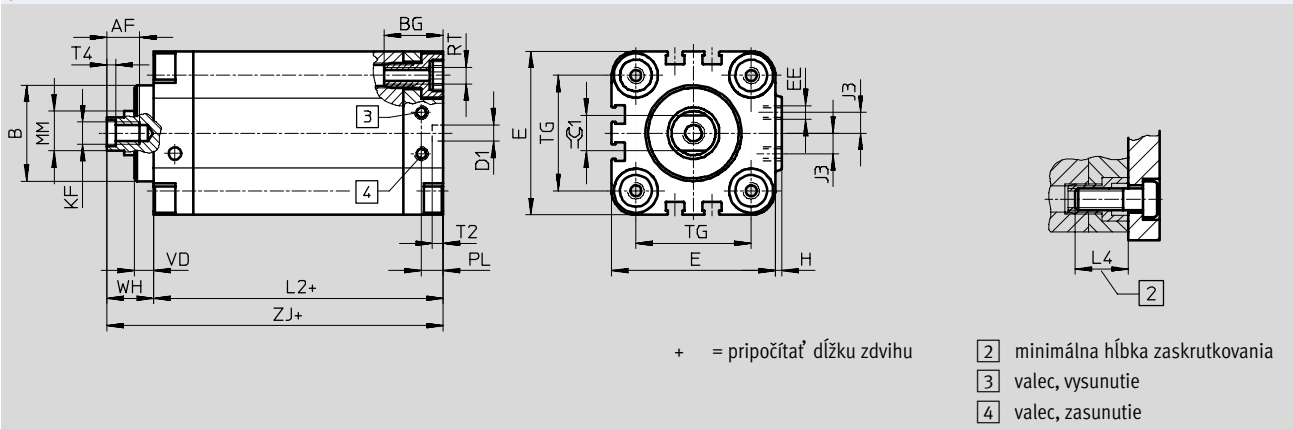
Rozmery – základný valec

stahovanie CAD modelov → www.festo.sk/engineering

piest Ø 25 mm



piest Ø 40, 63, 100 mm



Ø	AF	B	BG	D1	E	EE	H	J3	KF	L2	L4
[mm]		Ø		Ø H9							
25	10	22	18,5	6	40	M5	1,5	–	M5	45,5	18
40	12	35	21,5	6	60	M5	2,5	7,5	M8	52,5	20
63	16	42	24,5	8	87	G1/8	4	10,5	M10	58	25
100	20	55	32,5	8	128	G1/4	5	14,5	M12	77,5	25

Ø	MM	PL	RT	T2	T4	TG	VD	WH	ZJ	⌀C1
[mm]	Ø			-0,2						h13
25	10	8	M5	4	2	26	4	11,5	57	9
40	16	8	M6	4	3,3	42	7	16,5	69	13
63	20	8	M10	4	4,7	62	11,5	21,5	79,5	17
100	25	10,5	M10	4	6,1	103	15	27	104,5	22

• - - Upozornenie: Tento výrobok zodpovedá ISO 1179-1 a ISO 228-1.

Typové označenie

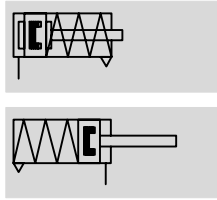
typ	piest Ø [mm]	zdvih [mm]	č. dielu	typ
	25	1 ... 500	161155	ADVU-25-...-P-A-S1
	40	1 ... 2 000	161156	ADVU-40-...-P-A-S1
	63	1 ... 2 000	161157	ADVU-63-...-P-A-S1
	100	1 ... 2 000	161158	ADVU-100-...-P-A-S1

Kompaktné valce AEVU/AEVUZ

technické údaje, jednočinné – základný typ

FESTO

funkcia



- Ø - priemer
12 ... 100 mm

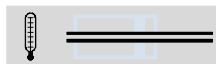
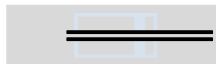
- | - dĺžka zdvihu
1 ... 25 mm

- T - www.festo.sk
menu
Podpora/Náhradné diely

sady dielov podliehajúcich
opotrebovaniu
→ 45

- X - servis opráv
piest Ø 100 mm

varianty



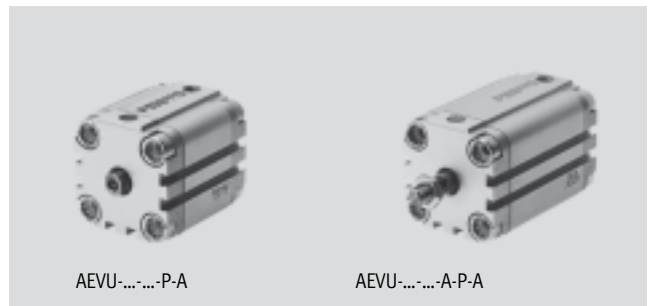
S2

S6

S26

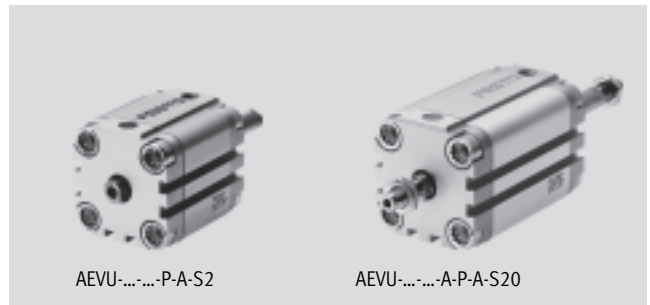
S20

S206



AEVU-...-P-A

AEVU-...-A-P-A



AEVU-...-P-A-S2

AEVU-...-A-P-A-S20

Všeobecné technické údaje											
piest Ø	12	16	20	25	32	40	50	63	80	100	
pneumatický prípoj	M5	M5	M5	M5	G $\frac{1}{8}$	G $\frac{1}{8}$	G $\frac{1}{8}$	G $\frac{1}{8}$	G $\frac{1}{8}$	G $\frac{1}{4}$	
koncovka piestnej tyče	vnútorný závit	M3	M4	M5	M5	M6	M6	M8	M8	M10	M12
	vonkajší závit	M6	M8	M10x1,25				M12x1,25		M16x1,5	M20x1,5
prevádzkové médium	stlačený vzduch podľa ISO 8573-1:2010 [7:4:4]										
upozornenie pre prevádzkové/ riadiace médium	prevádzka s mazaním možná (potrebné pri ďalšej prevádzke)										
konštrukcia	piest										
	piestna tyč										
tlmenie	elastické tlmiace krúžky obojstranne										
snímanie polohy	pre snímače koncových polôh										
spôsob upevnenia	s priebežným otvorom										
	s vnútorným závitom										
	s príslušenstvom										
montážna poloha	ľubovoľná										

- || - Upozornenie: Tento výrobok zodpovedá ISO 1179-1 a ISO 228-1.

Prevádzkový tlak [bar]										
piest Ø	12	16	20	25	32	40	50	63	80	100
tlačný AEVU										
jednostranná piestna tyč	1,5 ... 10	1,3 ... 10	1,0 ... 10	0,8 ... 10			0,6 ... 10			
priechodzia piestna tyč S2/S20	1,7 ... 10	1,5 ... 10	1,4 ... 10	1,2 ... 10			1,0 ... 10			
ťažný AEVUZ										
jednostranná piestna tyč	1,5 ... 10	1,3 ... 10	1,0 ... 10	0,8 ... 10						

Kompaktné valce AEVU/AEVUZ

technické údaje, jednočinné – základný typ

Podmienky okolia		
kompaktné valce	základný typ	S6
teplota okolia ¹⁾	[°C]	-20 ... +80
odolnosť proti korózii KBK ²⁾	2	2

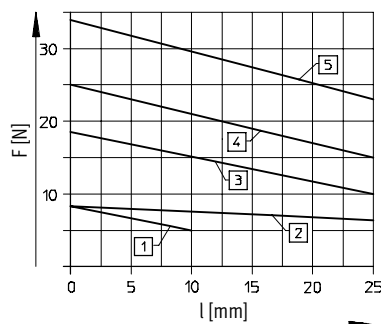
1) Zohľadnite rozsah použitia bezdotkových spínačov.

2) Trieda odolnosti proti korózii 2 podľa normy Festo 940 070

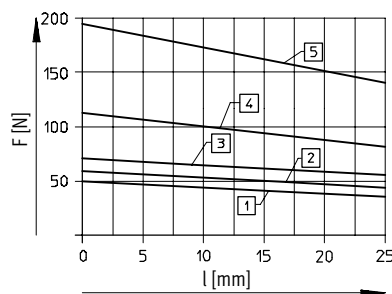
Konštrukčné diely s miernymi nárokmi na odolnosť proti korózii. Vonkajšie viditeľné časti s požiadavkami predovšetkým na vzhľad povrchu, ktorý je vystavený priamemu kontaktu s okolitou pre priemysel bežnou atmosférou prípadne médiami, ako sú chladiace látky a mazivá.

Sily [N]										
piest Ø	12	16	20	25	32	40	50	63	80	100
tlačný AEVU										
teoretická sila pri 6 bar,										
chod dopredu	S2/S20	59	111	171	269	450	704	1 121	1 799	2 902
		42	81	123	221	382	636	999	1 679	2 733
ťažný AEVUZ										
teoretická sila pri 6 bar,										
chod dopredu		42	81	123	221	382	636	999	1 679	2 733
										4 222

Vratná sila pružiny F v závislosti od zdvíhu l



- 1) AEVU/AEVUZ-12
- 2) AEVU/AEVUZ-16
- 3) AEVU/AEVUZ-20
- 4) AEVU/AEVUZ-25
- 5) AEVU/AEVUZ-32



- 1) AEVU/AEVUZ-40
- 2) AEVU/AEVUZ-50
- 3) AEVU/AEVUZ-63
- 4) AEVU/AEVUZ-80
- 5) AEVU/AEVUZ-100

Hmotnosti [g]										
piest Ø	12	16	20	25	32	40	50	63	80	100
hmotnosť výrobku pri zdvíhu 0 mm	87	89	149	180	300	433	560	1 059	1 772	2 797
nárast hmotnosti pri zväčšení zdvíhu o 10 mm	15	15	23	28	40	59	72	107	168	177
pohybujúca sa hmotnosť pri zdvíhu 0 mm										
	8	12	20	26	49	63	112	134	307	614
nárast hmotnosti pri zväčšení zdvíhu o 10 mm	2	4	6	6	9	9	16	16	25	38

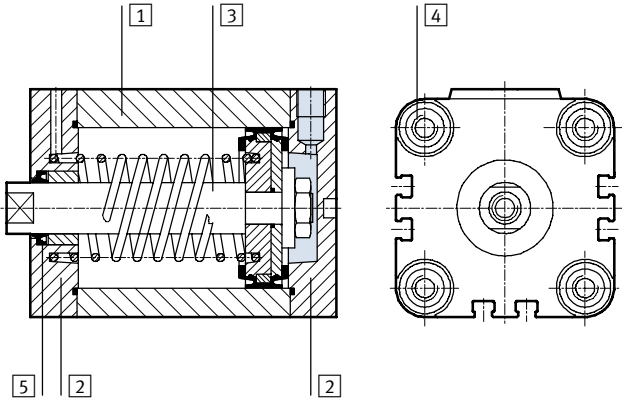
Kompaktné valce AEVU/AEUVZ

technické údaje, jednočinné – základný typ

FESTO

Materiály

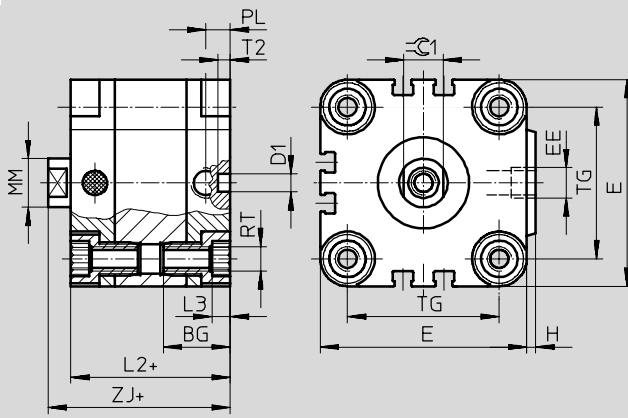
funkčný rez



Kompaktné valce	základný typ	S6
1 teleso valca	tvárna hliníková zliatina	tvárna hliníková zliatina
2 veko	tvárna hliníková zliatina	tvárna hliníková zliatina
3 piestna tyč	Ø 12 ... 32 vysokolegovaná oceľ, nehrdzavejúca	vysokolegovaná oceľ, nehrdzavejúca
	Ø 40 ... 100 vysokolegovaná oceľ	vysokolegovaná oceľ
4 spojovacie skrutky	Ø 12 ... 16 vysokolegovaná oceľ, nehrdzavejúca	vysokolegovaná oceľ, nehrdzavejúca
	Ø 20 ... 100 pozinkovaná oceľ	pozinkovaná oceľ
5 dynamické tesnenia	polyuretán	fluórový kaučuk

Rozmery – základný valec

sťahovanie CAD modelov → www.festo.sk/engineering



- - Upozornenie

K upevneniu zhora pri pieste s Ø 12 a 16 mm je treba použiť iba 2 skrutky diagonálne alebo nie magnetické skrutky.

+ = pripočítať dĺžku zdvihu

2 minimálna hĺbka zaskrutkovania

Ø	BG	D1 Ø H9	E	EE	H	L2	L3	L4	MM Ø	PL	RT	T2	TG	ZJ	⌀C1
12	18,5	6	29	M5	1	38	3	16	6	8	M4	4	18	42,5	5
16	18,5	6	29	M5	1	38	3	16	8	8	M4	4	18	42,5	7
20	18,5	6	36	M5	1,5	38	4	18	10	8	M5	4	22	42,5	9
25	18,5	6	40	M5	1,5	39,5	4	18	10	8	M5	4	26	45	9
32	21,5	6	50	G½	2	44,5	5	20	12	8	M6	4	32	50,5	10
40	21,5	6	60	G½	2,5	45,5	5	20	12	8	M6	4	42	52	10
50	22	6	68	G½	3	45,5	6	20	16	8	M8	4	50	53	13
63	24,5	8	87	G½	4	50	8	25	16	8	M10	4	62	57,5	13
80	27,5	8	107	G½	4	56	8	25	20	8,5	M10	4	82	64	17
100	32,5	8	128	G¾	5	66,5	8	25	25	10,5	M10	4	103	76,5	22

- - Upozornenie: Tento výrobok zodpovedá ISO 1179-1 a ISO 228-1.

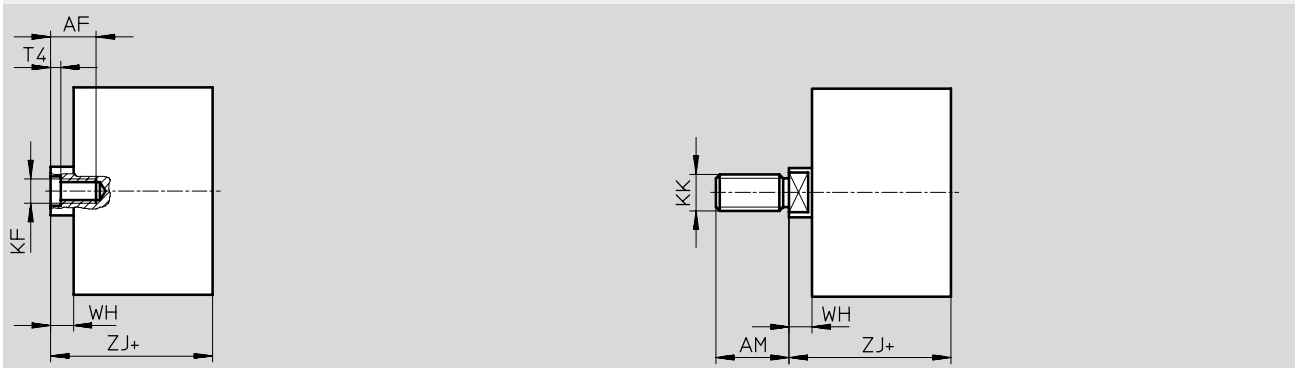
Kompaktné valce AEVU/AEVUZ

technické údaje, jednočinné – základný typ

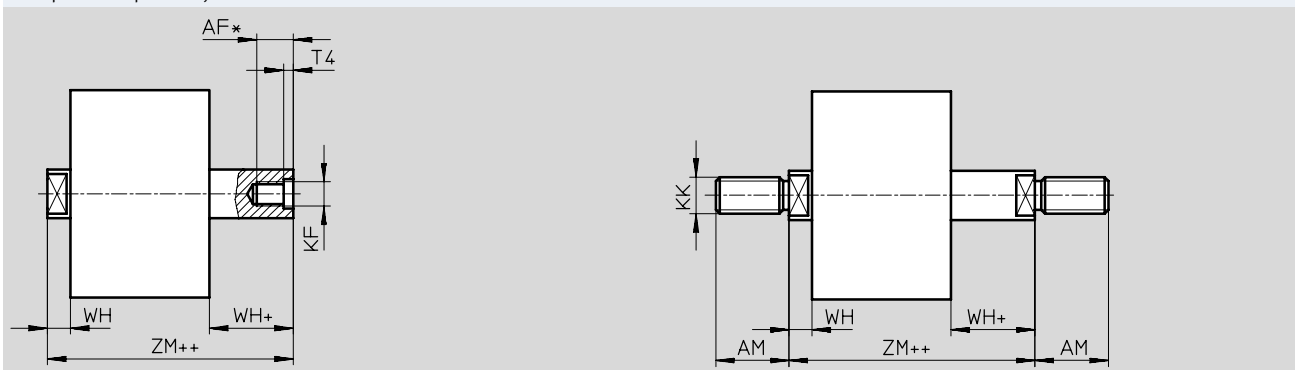
Rozmery – varianty AEVU, tlačné

sťahovanie CAD modelov → www.festo.sk/engineering

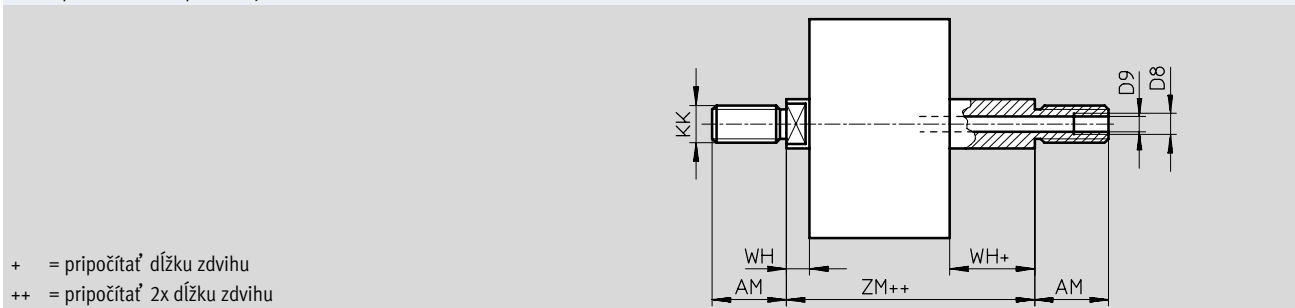
základný typ



S2 – priebežná piestna tyč



S20 – priebežná dutá piestna tyč



+ = prísčítať dĺžku zdvihu
++ = prísčítať 2x dĺžku zdvihu

∅ [mm]	AF	AM	D8	D9 ∅	KF	KK	T4	WH	ZJ	ZM
12	8	16	–	2,3	M3	M6	1,5	4,5	42,5	47
16	10	20	–	3,2	M4	M8	1,5	4,5	42,5	47
20 ²⁾	12	22	–	3,8	M5	M10x1,25	2	4,5	42,5	47
25 ²⁾	12	22	–	3,8	M5	M10x1,25	2	5,5	45	50,5
32 ²⁾	14	22	–	4,5	M6	M10x1,25	2,6	6	50,5	56,5
40 ²⁾	14	22	–	4,5	M6	M10x1,25	2,6	6,5	52	58,5
50 ²⁾	16	24	–	6	M8	M12x1,25	3,3	7,5	53	60,5
63 ²⁾	16	24	–	6	M8	M12x1,25	3,3	7,5	57,5	65
80 ²⁾	20 ¹⁾	32	G ³ / ₈	8	M10	M16x1,5	4,7	8	64	72
100 ²⁾	24 ¹⁾	40	G ³ / ₄	11,7	M12	M20x1,5	6,1	10	76,5	86,5

1) So zdvihom <5 mm sa zníži max. hĺbka zaskrutkovania o 5 mm.

2) Matice pre závit piestnej tyče sú súčasťou dodávky.

Kompaktné valce AEVU/AEVUZ

technické údaje, jednočinné – základný typ

FESTO

Rozmery – varianty AEVUZ, ťažné

stahovanie CAD modelov → www.festo.sk/engineering



+ = pripočítať dĺžku zdvíhu
 ++ = pripočítať 2x dĺžku zdvíhu

∅ [mm]	AF	AM	KF	KK	T4	WH	ZJ
12	8	16	M3	M6	1,5	4,5	42,5
16	10	20	M4	M8	1,5	4,5	42,5
20 ¹⁾	12	22	M5	M10x1,25	2	4,5	42,5
25 ¹⁾	12	22	M5	M10x1,25	2	5,5	45
32 ¹⁾	14	22	M6	M10x1,25	2,6	6	50,5
40 ¹⁾	14	22	M6	M10x1,25	2,6	6,5	52
50 ¹⁾	16	24	M8	M12x1,25	3,3	7,5	53
63 ¹⁾	16	24	M8	M12x1,25	3,3	7,5	57,5
80 ¹⁾	20	32	M10	M16x1,5	4,7	8	64
100 ¹⁾	24	40	M12	M20x1,5	6,1	10	76,5

1) Matice pre závit piestnej tyče sú súčasťou dodávky.

Kompaktné valce AEVU/AEVUZ





technické údaje, jednočinné – základný typ

Údaje pre objednávku – základné typy AEVU, tlačné						
typ	piest Ø [mm]	zdvih [mm]	piestna tyč s vnútorným závitom		piestna tyč s vonkajším závitom	
			č. dielu	typ	č. dielu	typ
	12	5	156930	AEVU-12-5-P-A	156976	AEVU-12-5-A-P-A
		10	156931	AEVU-12-10-P-A	156977	AEVU-12-10-A-P-A
	16	5	156935	AEVU-16-5-P-A	156981	AEVU-16-5-A-P-A
		10	156936	AEVU-16-10-P-A	156982	AEVU-16-10-A-P-A
		15	156937	AEVU-16-15-P-A	156983	AEVU-16-15-A-P-A
		20	156938	AEVU-16-20-P-A	156984	AEVU-16-20-A-P-A
		25	156939	AEVU-16-25-P-A	156985	AEVU-16-25-A-P-A
	20	5	156940	AEVU-20-5-P-A	156986	AEVU-20-5-A-P-A
		10	156941	AEVU-20-10-P-A	156987	AEVU-20-10-A-P-A
		15	156942	AEVU-20-15-P-A	156988	AEVU-20-15-A-P-A
		20	156943	AEVU-20-20-P-A	156989	AEVU-20-20-A-P-A
		25	156944	AEVU-20-25-P-A	156990	AEVU-20-25-A-P-A
	25	5	156945	AEVU-25-5-P-A	156991	AEVU-25-5-A-P-A
		10	156946	AEVU-25-10-P-A	156992	AEVU-25-10-A-P-A
		15	156947	AEVU-25-15-P-A	156993	AEVU-25-15-A-P-A
		20	156948	AEVU-25-20-P-A	156994	AEVU-25-20-A-P-A
		25	156949	AEVU-25-25-P-A	156995	AEVU-25-25-A-P-A
	32	5	156950	AEVU-32-5-P-A	156996	AEVU-32-5-A-P-A
		10	156951	AEVU-32-10-P-A	156997	AEVU-32-10-A-P-A
		15	156952	AEVU-32-15-P-A	156998	AEVU-32-15-A-P-A
20		156953	AEVU-32-20-P-A	156999	AEVU-32-20-A-P-A	
25		156954	AEVU-32-25-P-A	157000	AEVU-32-25-A-P-A	
40	5	156955	AEVU-40-5-P-A	157001	AEVU-40-5-A-P-A	
	10	156956	AEVU-40-10-P-A	157002	AEVU-40-10-A-P-A	
	15	156957	AEVU-40-15-P-A	157003	AEVU-40-15-A-P-A	
	20	156958	AEVU-40-20-P-A	157004	AEVU-40-20-A-P-A	
	25	156959	AEVU-40-25-P-A	157005	AEVU-40-25-A-P-A	
50	10	156960	AEVU-50-10-P-A	157006	AEVU-50-10-A-P-A	
	15	156961	AEVU-50-15-P-A	157007	AEVU-50-15-A-P-A	
	20	156962	AEVU-50-20-P-A	157008	AEVU-50-20-A-P-A	
	25	156963	AEVU-50-25-P-A	157009	AEVU-50-25-A-P-A	
63	10	156964	AEVU-63-10-P-A	157010	AEVU-63-10-A-P-A	
	15	156965	AEVU-63-15-P-A	157011	AEVU-63-15-A-P-A	
	20	156966	AEVU-63-20-P-A	157012	AEVU-63-20-A-P-A	
	25	156967	AEVU-63-25-P-A	157013	AEVU-63-25-A-P-A	
80	10	156968	AEVU-80-10-P-A	157014	AEVU-80-10-A-P-A	
	15	156969	AEVU-80-15-P-A	157015	AEVU-80-15-A-P-A	
	20	156970	AEVU-80-20-P-A	157016	AEVU-80-20-A-P-A	
	25	156971	AEVU-80-25-P-A	157017	AEVU-80-25-A-P-A	
100	10	156972	AEVU-100-10-P-A	157018	AEVU-100-10-A-P-A	
	15	156973	AEVU-100-15-P-A	157019	AEVU-100-15-A-P-A	
	20	156974	AEVU-100-20-P-A	157020	AEVU-100-20-A-P-A	
	25	156975	AEVU-100-25-P-A	157021	AEVU-100-25-A-P-A	

Kompaktné valce AEVU/AEVUZ

technické údaje, jednočinné – základný typ

FESTO

Údaje pre objednávku – varianty AEVU, tlačné						
typ	piest Ø [mm]	zdvih [mm]	piestna tyč s vnútorným závitom		piestna tyč s vonkajším závitom	
			č. dielu	typ	č. dielu	typ
variabilný zdvih						
	12	1 ... 10	156220	AEVU-12-...-P-A	156260	AEVU-12-...-A-P-A
	16	1 ... 25	156221	AEVU-16-...-P-A	156261	AEVU-16-...-A-P-A
	20	1 ... 25	156222	AEVU-20-...-P-A	156262	AEVU-20-...-A-P-A
	25	1 ... 25	156223	AEVU-25-...-P-A	156263	AEVU-25-...-A-P-A
	32	1 ... 25	156224	AEVU-32-...-P-A	156264	AEVU-32-...-A-P-A
	40	1 ... 25	156225	AEVU-40-...-P-A	156265	AEVU-40-...-A-P-A
	50	1 ... 25	156226	AEVU-50-...-P-A	156266	AEVU-50-...-A-P-A
	63	1 ... 25	156227	AEVU-63-...-P-A	156267	AEVU-63-...-A-P-A
	80	1 ... 25	156228	AEVU-80-...-P-A	156268	AEVU-80-...-A-P-A
	100	1 ... 25	156229	AEVU-100-...-P-A	156269	AEVU-100-...-A-P-A
S2 – priebežná piestna tyč						
	12	1 ... 10	156230	AEVU-12-...-P-A-S2	156270	AEVU-12-...-A-P-A-S2
	16	1 ... 25	156231	AEVU-16-...-P-A-S2	156271	AEVU-16-...-A-P-A-S2
	20	1 ... 25	156232	AEVU-20-...-P-A-S2	156272	AEVU-20-...-A-P-A-S2
	25	1 ... 25	156233	AEVU-25-...-P-A-S2	156273	AEVU-25-...-A-P-A-S2
	32	1 ... 25	156234	AEVU-32-...-P-A-S2	156274	AEVU-32-...-A-P-A-S2
	40	1 ... 25	156235	AEVU-40-...-P-A-S2	156275	AEVU-40-...-A-P-A-S2
	50	1 ... 25	156236	AEVU-50-...-P-A-S2	156276	AEVU-50-...-A-P-A-S2
	63	1 ... 25	156237	AEVU-63-...-P-A-S2	156277	AEVU-63-...-A-P-A-S2
	80	1 ... 25	156238	AEVU-80-...-P-A-S2	156278	AEVU-80-...-A-P-A-S2
	100	1 ... 25	156239	AEVU-100-...-P-A-S2	156279	AEVU-100-...-A-P-A-S2
S6 – odolnosť proti teplote až do 120 °C						
	12	1 ... 10	156250	AEVU-12-...-P-A-S6	156310	AEVU-12-...-A-P-A-S6
	16	1 ... 25	156251	AEVU-16-...-P-A-S6	156311	AEVU-16-...-A-P-A-S6
	20	1 ... 25	156252	AEVU-20-...-P-A-S6	156312	AEVU-20-...-A-P-A-S6
	25	1 ... 25	156253	AEVU-25-...-P-A-S6	156313	AEVU-25-...-A-P-A-S6
	32	1 ... 25	156254	AEVU-32-...-P-A-S6	156314	AEVU-32-...-A-P-A-S6
	40	1 ... 25	156255	AEVU-40-...-P-A-S6	156315	AEVU-40-...-A-P-A-S6
	50	1 ... 25	156256	AEVU-50-...-P-A-S6	156316	AEVU-50-...-A-P-A-S6
	63	1 ... 25	156257	AEVU-63-...-P-A-S6	156317	AEVU-63-...-A-P-A-S6
	80	1 ... 25	156258	AEVU-80-...-P-A-S6	156318	AEVU-80-...-A-P-A-S6
	100	1 ... 25	156259	AEVU-100-...-P-A-S6	156319	AEVU-100-...-A-P-A-S6
S26 – prechodzia piestna tyč, odolnosť voči teplote až do 120 °C						
	12	1 ... 10	156240	AEVU-12-...-P-A-S26	156300	AEVU-12-...-A-P-A-S26
	16	1 ... 25	156241	AEVU-16-...-P-A-S26	156301	AEVU-16-...-A-P-A-S26
	20	1 ... 25	156242	AEVU-20-...-P-A-S26	156302	AEVU-20-...-A-P-A-S26
	25	1 ... 25	156243	AEVU-25-...-P-A-S26	156303	AEVU-25-...-A-P-A-S26
	32	1 ... 25	156244	AEVU-32-...-P-A-S26	156304	AEVU-32-...-A-P-A-S26
	40	1 ... 25	156245	AEVU-40-...-P-A-S26	156305	AEVU-40-...-A-P-A-S26
	50	1 ... 25	156246	AEVU-50-...-P-A-S26	156306	AEVU-50-...-A-P-A-S26
	63	1 ... 25	156247	AEVU-63-...-P-A-S26	156307	AEVU-63-...-A-P-A-S26
	80	1 ... 25	156248	AEVU-80-...-P-A-S26	156308	AEVU-80-...-A-P-A-S26
	100	1 ... 25	156249	AEVU-100-...-P-A-S26	156309	AEVU-100-...-A-P-A-S26

Kompaktné valce AEU/AEUVZ

technické údaje, jednočinné – základný typ


Údaje pre objednávku – varianty AEU, tlačné						
typ	piest Ø [mm]	zdvih [mm]	piestna tyč s vnútorným závitom		piestna tyč s vonkajším závitom	
			č. dielu	typ	č. dielu	typ
S20 – priebežná dutá piestna tyč						
	12	1 ... 10	-		156280	AEVU-12-...-A-P-A-S20
	16	1 ... 25	-		156281	AEVU-16-...-A-P-A-S20
	20	1 ... 25	-		156282	AEVU-20-...-A-P-A-S20
	25	1 ... 25	-		156283	AEVU-25-...-A-P-A-S20
	32	1 ... 25	-		156284	AEVU-32-...-A-P-A-S20
	40	1 ... 25	-		156285	AEVU-40-...-A-P-A-S20
	50	1 ... 25	-		156286	AEVU-50-...-A-P-A-S20
	63	1 ... 25	-		156287	AEVU-63-...-A-P-A-S20
	80	1 ... 25	-		156288	AEVU-80-...-A-P-A-S20
	100	1 ... 25	-		156289	AEVU-100-...-A-P-A-S20
S206 – priechodzia dutá piestna tyč, odolnosť voči teplote až do 120 °C						
	12	1 ... 10	-		156290	AEVU-12-...-A-P-A-S206
	16	1 ... 25	-		156291	AEVU-16-...-A-P-A-S206
	20	1 ... 25	-		156292	AEVU-20-...-A-P-A-S206
	25	1 ... 25	-		156293	AEVU-25-...-A-P-A-S206
	32	1 ... 25	-		156294	AEVU-32-...-A-P-A-S206
	40	1 ... 25	-		156295	AEVU-40-...-A-P-A-S206
	50	1 ... 25	-		156296	AEVU-50-...-A-P-A-S206
	63	1 ... 25	-		156297	AEVU-63-...-A-P-A-S206
	80	1 ... 25	-		156298	AEVU-80-...-A-P-A-S206
	100	1 ... 25	-		156299	AEVU-100-...-A-P-A-S206



Údaje pre objednávku – základné typy AEUVZ, ťažné						
typ	piest Ø [mm]	zdvih [mm]	piestna tyč s vnútorným závitom		piestna tyč s vonkajším závitom	
			č. dielu	typ	č. dielu	typ
	12	5	157206	AEUVZ-12-5-P-A	157252	AEUVZ-12-5-A-P-A
		10	157207	AEUVZ-12-10-P-A	157253	AEUVZ-12-10-A-P-A
	16	5	157211	AEUVZ-16-5-P-A	157257	AEUVZ-16-5-A-P-A
		10	157212	AEUVZ-16-10-P-A	157258	AEUVZ-16-10-A-P-A
		15	157213	AEUVZ-16-15-P-A	157259	AEUVZ-16-15-A-P-A
		20	157214	AEUVZ-16-20-P-A	157260	AEUVZ-16-20-A-P-A
		25	157215	AEUVZ-16-25-P-A	157261	AEUVZ-16-25-A-P-A
	20	5	157216	AEUVZ-20-5-P-A	157262	AEUVZ-20-5-A-P-A
		10	157217	AEUVZ-20-10-P-A	157263	AEUVZ-20-10-A-P-A
		15	157218	AEUVZ-20-15-P-A	157264	AEUVZ-20-15-A-P-A
		20	157219	AEUVZ-20-20-P-A	157265	AEUVZ-20-20-A-P-A
		25	157220	AEUVZ-20-25-P-A	157266	AEUVZ-20-25-A-P-A
	25	5	157221	AEUVZ-25-5-P-A	157267	AEUVZ-25-5-A-P-A
		10	157222	AEUVZ-25-10-P-A	157268	AEUVZ-25-10-A-P-A
		15	157223	AEUVZ-25-15-P-A	157269	AEUVZ-25-15-A-P-A
		20	157224	AEUVZ-25-20-P-A	157270	AEUVZ-25-20-A-P-A
		25	157225	AEUVZ-25-25-P-A	157271	AEUVZ-25-25-A-P-A
	32	5	157226	AEUVZ-32-5-P-A	157272	AEUVZ-32-5-A-P-A
		10	157227	AEUVZ-32-10-P-A	157273	AEUVZ-32-10-A-P-A
		15	157228	AEUVZ-32-15-P-A	157274	AEUVZ-32-15-A-P-A
20		157229	AEUVZ-32-20-P-A	157275	AEUVZ-32-20-A-P-A	
25		157230	AEUVZ-32-25-P-A	157276	AEUVZ-32-25-A-P-A	

Kompaktné valce AEVU/AEVUZ

technické údaje, jednočinné – základný typ

FESTO

Údaje pre objednávku – základné typy AEVUZ, ťažné						
typ	piest Ø [mm]	zdvih [mm]	piestna tyč s vnútorným závitom		piestna tyč s vonkajším závitom	
			č. dielu	typ	č. dielu	typ
	40	5	157231	AEVUZ-40-5-P-A	157277	AEVUZ-40-5-A-P-A
		10	157232	AEVUZ-40-10-P-A	157278	AEVUZ-40-10-A-P-A
		15	157233	AEVUZ-40-15-P-A	157279	AEVUZ-40-15-A-P-A
		20	157234	AEVUZ-40-20-P-A	157280	AEVUZ-40-20-A-P-A
		25	157235	AEVUZ-40-25-P-A	157281	AEVUZ-40-25-A-P-A
	50	10	157236	AEVUZ-50-10-P-A	157282	AEVUZ-50-10-A-P-A
		15	157237	AEVUZ-50-15-P-A	157283	AEVUZ-50-15-A-P-A
		20	157238	AEVUZ-50-20-P-A	157284	AEVUZ-50-20-A-P-A
		25	157239	AEVUZ-50-25-P-A	157285	AEVUZ-50-25-A-P-A
	63	10	157240	AEVUZ-63-10-P-A	157286	AEVUZ-63-10-A-P-A
		15	157241	AEVUZ-63-15-P-A	157287	AEVUZ-63-15-A-P-A
		20	157242	AEVUZ-63-20-P-A	157288	AEVUZ-63-20-A-P-A
		25	157243	AEVUZ-63-25-P-A	157289	AEVUZ-63-25-A-P-A
	80	10	157244	AEVUZ-80-10-P-A	157290	AEVUZ-80-10-A-P-A
		15	157245	AEVUZ-80-15-P-A	157291	AEVUZ-80-15-A-P-A
		20	157246	AEVUZ-80-20-P-A	157292	AEVUZ-80-20-A-P-A
		25	157247	AEVUZ-80-25-P-A	157293	AEVUZ-80-25-A-P-A
	100	10	157248	AEVUZ-100-10-P-A	157294	AEVUZ-100-10-A-P-A
		15	157249	AEVUZ-100-15-P-A	157295	AEVUZ-100-15-A-P-A
		20	157250	AEVUZ-100-20-P-A	157296	AEVUZ-100-20-A-P-A
25		157251	AEVUZ-100-25-P-A	157297	AEVUZ-100-25-A-P-A	

Údaje pre objednávku – varianty AEVUZ, ťažné						
typ	piest Ø [mm]	zdvih [mm]	piestna tyč s vnútorným závitom		piestna tyč s vonkajším závitom	
			č. dielu	typ	č. dielu	typ
variabilný zdvih						
	12	1 ... 10	156460	AEVUZ-12-...-P-A	156480	AEVUZ-12-...-A-P-A
	16	1 ... 25	156461	AEVUZ-16-...-P-A	156481	AEVUZ-16-...-A-P-A
	20	1 ... 25	156462	AEVUZ-20-...-P-A	156482	AEVUZ-20-...-A-P-A
	25	1 ... 25	156463	AEVUZ-25-...-P-A	156483	AEVUZ-25-...-A-P-A
	32	1 ... 25	156464	AEVUZ-32-...-P-A	156484	AEVUZ-32-...-A-P-A
	40	1 ... 25	156465	AEVUZ-40-...-P-A	156485	AEVUZ-40-...-A-P-A
	50	1 ... 25	156466	AEVUZ-50-...-P-A	156486	AEVUZ-50-...-A-P-A
	63	1 ... 25	156467	AEVUZ-63-...-P-A	156487	AEVUZ-63-...-A-P-A
	80	1 ... 25	156468	AEVUZ-80-...-P-A	156488	AEVUZ-80-...-A-P-A
	100	1 ... 25	156469	AEVUZ-100-...-P-A	156489	AEVUZ-100-...-A-P-A
S6 – odolnosť proti teplote až do 120 °C						
	12	1 ... 10	156470	AEVUZ-12-...-P-A-S6	156490	AEVUZ-12-...-A-P-A-S6
	16	1 ... 25	156471	AEVUZ-16-...-P-A-S6	156491	AEVUZ-16-...-A-P-A-S6
	20	1 ... 25	156472	AEVUZ-20-...-P-A-S6	156492	AEVUZ-20-...-A-P-A-S6
	25	1 ... 25	156473	AEVUZ-25-...-P-A-S6	156493	AEVUZ-25-...-A-P-A-S6
	32	1 ... 25	156474	AEVUZ-32-...-P-A-S6	156494	AEVUZ-32-...-A-P-A-S6
	40	1 ... 25	156475	AEVUZ-40-...-P-A-S6	156495	AEVUZ-40-...-A-P-A-S6
	50	1 ... 25	156476	AEVUZ-50-...-P-A-S6	156496	AEVUZ-50-...-A-P-A-S6
	63	1 ... 25	156477	AEVUZ-63-...-P-A-S6	156497	AEVUZ-63-...-A-P-A-S6
	80	1 ... 25	156478	AEVUZ-80-...-P-A-S6	156498	AEVUZ-80-...-A-P-A-S6
	100	1 ... 25	156479	AEVUZ-100-...-P-A-S6	156499	AEVUZ-100-...-A-P-A-S6

Kompaktné valce AEVU/AEVUZ

technické údaje, jednočinné – základný typ

Typové označenie – sady dielov podliehajúcich opotrebovaniu			
	č. dielu	typ	
piest Ø	základný typ		S6 – odolnosť proti teplote až do 120 °C
12	121115	AEVU-12-...-(A)-P-A ¹⁾	383559 AEVU-12-...-(A)-P-A-S6 ²⁾
16	121116	AEVU-16-...-(A)-P-A ¹⁾	383560 AEVU-16-...-(A)-P-A-S6 ²⁾
20	121117	AEVU-20-...-(A)-P-A ¹⁾	383561 AEVU-20-...-(A)-P-A-S6 ²⁾
25	121118	AEVU-25-...-(A)-P-A ¹⁾	383562 AEVU-25-...-(A)-P-A-S6 ²⁾
32	121119	AEVU-32-...-(A)-P-A ¹⁾	383563 AEVU-32-...-(A)-P-A-S6 ¹⁾
40	121120	AEVU-40-...-(A)-P-A ¹⁾	383564 AEVU-40-...-(A)-P-A-S6 ¹⁾
50	121121	AEVU-50-...-(A)-P-A ¹⁾	383565 AEVU-50-...-(A)-P-A-S6 ¹⁾
63	121122	AEVU-63-...-(A)-P-A ¹⁾	383566 AEVU-63-...-(A)-P-A-S6 ¹⁾
80	121123	AEVU-80-...-(A)-P-A ¹⁾	383567 AEVU-80-...-(A)-P-A-S6 ¹⁾
100	121124	AEVU-100-...-(A)-P-A ¹⁾	383568 AEVU-100-...-(A)-P-A-S6 ¹⁾

1) Montážne mazivo je súčasťou dodávky.

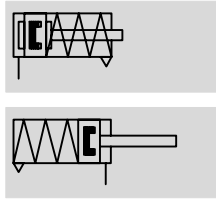
2) Montážne mazivo nie je súčasťou dodávky. Pri potrebe objednávajte samostatne pod č. dielu 329 555 (20 ml).

Kompaktné valce AEVULQ/AEVULQZ

technické údaje jednočinné valce – poistenie proti pootočeniu so štvorhrannou piestnou tyčou

FESTO

funkcia



Ø - priemer
16 ... 100 mm

l - dĺžka zdvíhu
1 ... 25 mm

www.festo.sk
menu
Podpora/Náhradné diely

servis opráv
piest Ø 100 mm

varianty



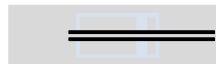
S2



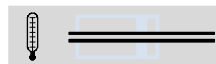
S6



S26



S20



S206



AEVULQ-...-P-A



AEVULQ-...-P-A-S2

Všeobecné technické údaje

piest Ø	16	20	25	32	40	50	63	80	100	
pneumatický prípoj	M5	M5	M5	G1/8	G1/8	G1/8	G1/8	G1/8	G1/4	
koncovka piestnej tyče	vnútorný závit	M4	M5	M5	M6	M6	M8	M8	M10	M12
	vonkajší závit	M8	M10x1,25		M12x1,25		M16x1,5		M20x1,5	
prevádzkové médium	stlačený vzduch podľa ISO 8573-1:2010 [7:4:4]									
upozornenie pre prevádzkové/riadiace médium	prevádzka s mazaním možná (potrebné pri ďalšej prevádzke)									
konštrukcia	piest piestna tyč									
tlmenie	elastické tlmiace krúžky obojstranne									
snímanie polohy	pre snímače koncových polôh									
spôsob upevnenia	s priebežným otvorom s vnútorným závitom s príslušenstvom									
montážna poloha	ľubovoľná									

⚠ - Upozornenie: Tento výrobok zodpovedá ISO 1179-1 a ISO 228-1.

Prevádzkový tlak [bar]

piest Ø	16	20	25	32	40	50	63	80	100
AEVULQ, tlačné									
jednostranná piestna tyč	1,3 ... 10		1,0 ... 10		0,8 ... 10		0,6 ... 10		
prieťahová piestna tyč S2/S20	1,5 ... 10		1,4 ... 10		1,2 ... 10		1,0 ... 10		
AEVULQZ, ťažné									
jednostranná piestna tyč	1,3 ... 10		1,0 ... 10		0,8 ... 10				

Podmienky okolia

kompaktné valce	základný typ	S6
teplota okolia ¹⁾	[°C]	-20 ... +80
odolnosť proti korózii KBK ²⁾		2

1) Zohľadnite rozsah použitia bezdotykových spínačov.

2) Trieda odolnosti proti korózii 2 podľa normy Festo 940 070

Konštrukčné diely s miernymi nárokmi na odolnosť proti korózii. Vonkajšie viditeľné časti s požiadavkami predovšetkým na vzhľad povrchu, ktorý je vystavený priamemu kontaktu s okolitou pre priemysel bežnou atmosférou prípadne médiami, ako sú chladiace látky a mazivá.

Kompaktné valce AEVULQ/AEVULQZ

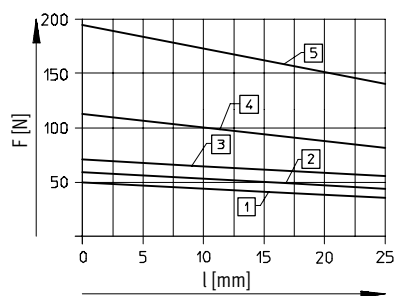
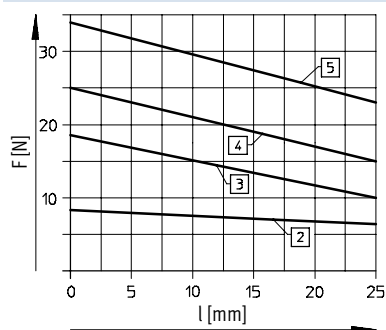
technické údaje – jednočinné valce s poistením proti pootočeniu so štvorhrannou piestnou tyčou

Sily [N]										
piest Ø	16	20	25	32	40	50	63	80	100	
AEVULQ, tlačné										
teoretická sila pri 6 bar,	111	171	269	450	704	1 121	1 799	2 902	4 516	
chod dopredu	S2/S20	81	123	221	382	636	999	1 679	2 733	4 222
AEVULQZ, ťažné										
teoretická sila pri 6 bar,	81	123	221	382	636	999	1 679	2 733	4 222	
chod dopredu										

Technické údaje, štvorhranná piestna tyč										
piest Ø	16	20	25	32	40	50	63	80	100	
max. krútiaci moment na piestnej tyči ¹⁾	[Nm]	0,20	0,45	0,45	0,80	0,80	1,10	1,10	1,50	3,00
max. vŕľa piestnej tyče v pootočení	[°]	±0,9	±0,8	±0,8	±0,6	±0,6	±0,5	±0,5	±0,4	±0,4
pootočenie piestnej tyče	[°/50 mm]	0,30	0,25	0,25	0,20	0,20	0,15	0,15	0,15	0,09

1) Max. krútiaci moment nesmie byť prekročený ani pri montáži upevňovacích prvkov na piestnej tyči.

Vratná sila pružiny F v závislosti od zdvihu l



- 2) AEVULQ/AEVULQZ-16
- 3) AEVULQ/AEVULQZ-20
- 4) AEVULQ/AEVULQZ-25
- 5) AEVULQ/AEVULQZ-32

- 1) AEVULQ/AEVULQZ-40
- 2) AEVULQ/AEVULQZ-50
- 3) AEVULQ/AEVULQZ-63
- 4) AEVULQ/AEVULQZ-80
- 5) AEVULQ/AEVULQZ-100

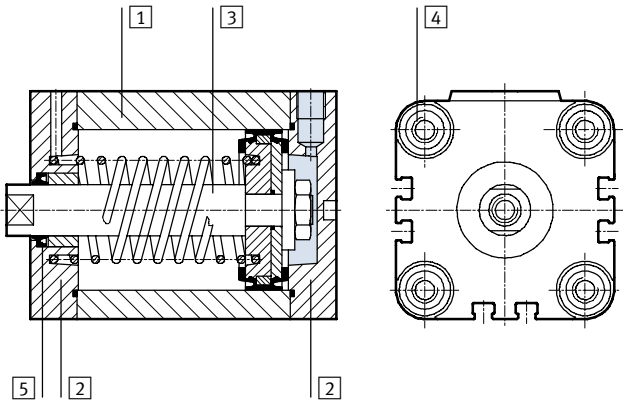
Hmotnosti [g]									
piest Ø	16	20	25	32	40	50	63	80	100
hmotnosť výrobku pri zdvihu 0 mm	89	149	180	300	433	560	1 059	1 772	2 797
nárast hmotnosti pri zväčšení zdvihu o 10 mm	15	23	28	40	59	72	107	168	177
pohybujúca sa hmotnosť pri zdvihu 0 mm	12	20	26	49	63	112	134	307	614
nárast hmotnosti pri zväčšení zdvihu o 10 mm	4	6	6	9	9	16	16	25	38

Kompaktné valce AEVULQ/AEVULQZ

technické údaje – jednočinné valce s poistením proti pootočeniu so štvorhrannou piestnou tyčou

Materiály

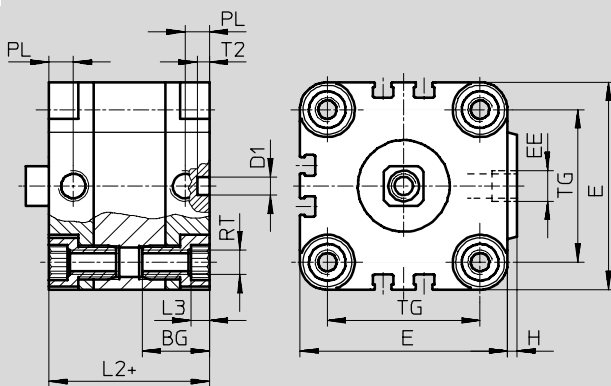
funkčný rez



Kompaktné valce	základný typ	S6
1 teleso valca	tvárna hliníková zliatina	tvárna hliníková zliatina
2 veko	tvárna hliníková zliatina	tvárna hliníková zliatina
3 piestna tyč	∅ 16 ... 32 ∅ 40 ... 100	vysokelegovaná oceľ, nehrdzavejúca vysokelegovaná oceľ
4 spojovacie skrutky	∅ 16 ∅ 20 ... 100	vysokelegovaná oceľ, nehrdzavejúca pozinkovaná oceľ
5 dynamické tesnenia	polyuretán	fluórový kaučuk

Rozmery – základný valec

sťahovanie CAD modelov → www.festo.sk/engineering



⊘ - Upozornenie

K upevneniu zhora pri pieste s ∅ 16 mm je treba použiť iba 2 skrutky diagonálne alebo nie magnetické skrutky.

+ = pripočítať dĺžku zdvihu

2 minimálna hĺbka zaskrutkovania

∅	BG	D1	E	EE	H	L2	L3	L4	PL	RT	T2	TG
[mm]		∅ H9									-0,2	
16	18,5	6	29	M5	1	38	3	16	8	M4	4	18
20	18,5	6	36	M5	1,5	38	4	18	8	M5	4	22
25	18,5	6	40	M5	1,5	39,5	4	18	8	M5	4	26
32	21,5	6	50	G1/8	2	44,5	5	20	8	M6	4	32
40	21,5	6	60	G1/8	2,5	45,5	5	20	8	M6	4	42
50	22	6	68	G1/8	3	45,5	6	20	8	M8	4	50
63	24,5	8	87	G1/8	4	50	8	25	8	M10	4	62
80	27,5	8	107	G1/8	4	56	8	25	8,5	M10	4	82
100	32,5	8	128	G1/4	5	66,5	8	25	10,5	M10	4	103

⊘ - Upozornenie: Tento výrobok zodpovedá ISO 1179-1 a ISO 228-1.

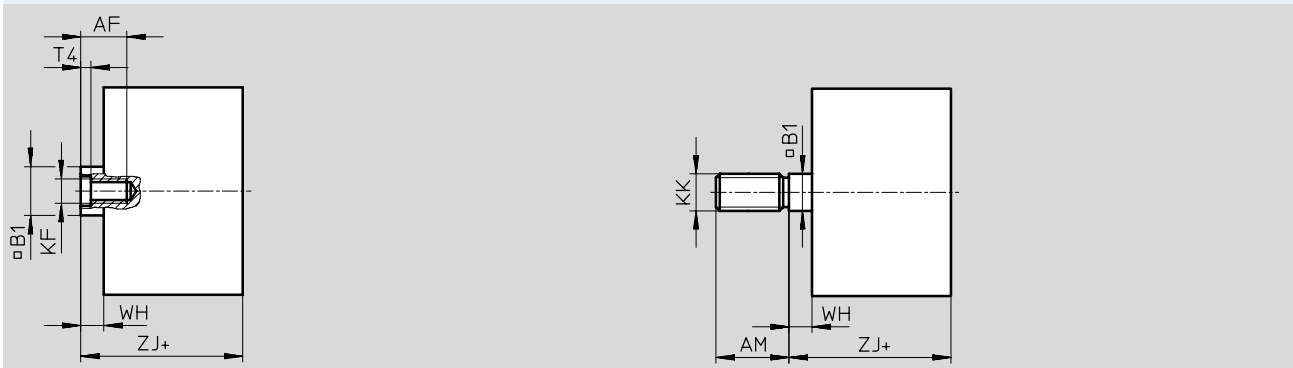
Kompaktné valce AEVULQ/AEVULQZ

technické údaje – jednočinné valce s poistením proti pootočeniu so štvorhrannou piestnou tyčou

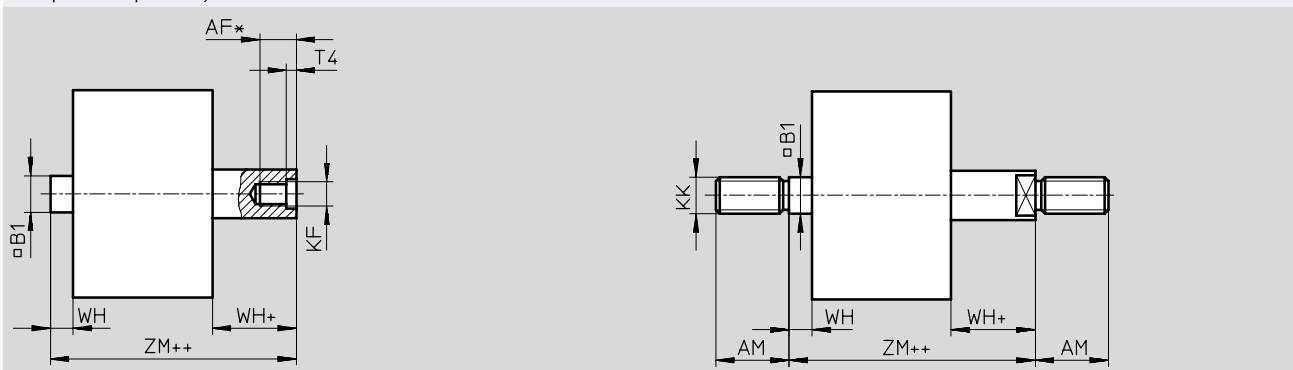
Rozmery – varianty AEVULQ, tlačné

stahovanie CAD modelov → www.festo.sk/engineering

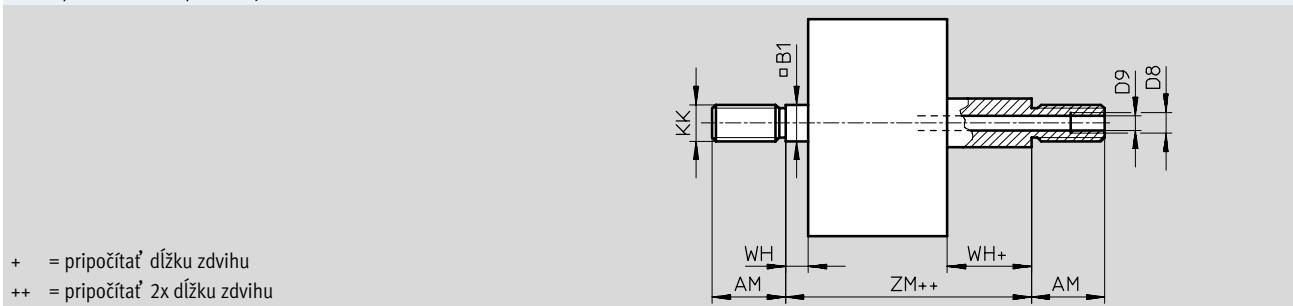
základný typ



S2 – priebežná piestná tyč



S20 – priebežná dutá piestná tyč



- + = pripočítať dĺžku zdvihu
- ++ = pripočítať 2x dĺžku zdvihu

∅ [mm]	AF	AM	B1 □	D8	D9 ∅	KF	KK	T4	WH	ZJ	ZM
16	10	20	7	–	3,2	M4	M8	1,5	4,5	42,5	47
20 ²⁾	12	22	9	–	3,8	M5	M10x1,25	2	4,5	42,5	47
25 ²⁾	12	22	9	–	3,8	M5	M10x1,25	2	5,5	45	50,5
32 ²⁾	14	22	10	–	4,5	M6	M10x1,25	2,6	6	50,5	56,5
40 ²⁾	14	22	10	–	4,5	M6	M10x1,25	2,6	6,5	52	58,5
50 ²⁾	16	24	12	–	6	M8	M12x1,25	3,3	7,5	53	60,5
63 ²⁾	16	24	12	–	6	M8	M12x1,25	3,3	7,5	57,5	65
80 ²⁾	20 ¹⁾	32	16	G1/8	8	M10	M16x1,5	4,7	8	64	72
100 ²⁾	24 ¹⁾	40	20	G1/4	11,7	M12	M20x1,5	6,1	10	76,5	86,5

1) So zdvihom <5 mm sa zníži max. hĺbka zaskrutkovania o 5 mm.

2) Matice pre závit piestnej tyče sú súčasťou dodávky.

Kompaktné valce AEVULQ/AEVULQZ

technické údaje – jednočinné valce s poistením proti pootočeniu so štvorhrannou piestnou tyčou

Rozmery – varianty AEVULQZ, ťažné

stahovanie CAD modelov → www.festo.sk/engineering



- + = pripočítať dĺžku zdvíhu
- ++ = pripočítať 2x dĺžku zdvíhu

∅ [mm]	AF	AM	B1 □	KF	KK	T4	WH	ZJ
16	10	20	7	M4	M8	1,5	4,5	42,5
20 ¹⁾	12	22	9	M5	M10x1,25	2	4,5	42,5
25 ¹⁾	12	22	9	M5	M10x1,25	2	5,5	45
32 ¹⁾	14	22	10	M6	M10x1,25	2,6	6	50,5
40 ¹⁾	14	22	10	M6	M10x1,25	2,6	6,5	52
50 ¹⁾	16	24	12	M8	M12x1,25	3,3	7,5	53
63 ¹⁾	16	24	12	M8	M12x1,25	3,3	7,5	57,5
80 ¹⁾	20	32	16	M10	M16x1,5	4,7	8	64
100 ¹⁾	24	40	20	M12	M20x1,5	6,1	10	76,5

1) Matice pre závit piestnej tyče sú súčasťou dodávky.

Kompaktné valce AEVULQ/AEVULQZ

technické údaje – jednočinné valce s poistením proti pootočeniu so štvorhrannou piestnou tyčou






Údaje pre objednávku – základné typy AEVULQ, tlačné						
typ	piest Ø [mm]	zdvih [mm]	piestna tyč s vnútorným závitom		piestna tyč s vonkajším závitom	
			č. dielu	typ	č. dielu	typ
	16	5	157027	AEVULQ-16-5-P-A	157073	AEVULQ-16-5-A-P-A
		10	157028	AEVULQ-16-10-P-A	157074	AEVULQ-16-10-A-P-A
		15	157029	AEVULQ-16-15-P-A	157075	AEVULQ-16-15-A-P-A
		20	157030	AEVULQ-16-20-P-A	157076	AEVULQ-16-20-A-P-A
		25	157031	AEVULQ-16-25-P-A	157077	AEVULQ-16-25-A-P-A
	20	5	157032	AEVULQ-20-5-P-A	157078	AEVULQ-20-5-A-P-A
		10	157033	AEVULQ-20-10-P-A	157079	AEVULQ-20-10-A-P-A
		15	157034	AEVULQ-20-15-P-A	157080	AEVULQ-20-15-A-P-A
		20	157035	AEVULQ-20-20-P-A	157081	AEVULQ-20-20-A-P-A
		25	157036	AEVULQ-20-25-P-A	157082	AEVULQ-20-25-A-P-A
	25	5	157037	AEVULQ-25-5-P-A	157083	AEVULQ-25-5-A-P-A
		10	157038	AEVULQ-25-10-P-A	157084	AEVULQ-25-10-A-P-A
		15	157039	AEVULQ-25-15-P-A	157085	AEVULQ-25-15-A-P-A
		20	157040	AEVULQ-25-20-P-A	157086	AEVULQ-25-20-A-P-A
		25	157041	AEVULQ-25-25-P-A	157087	AEVULQ-25-25-A-P-A
	32	5	157042	AEVULQ-32-5-P-A	157088	AEVULQ-32-5-A-P-A
		10	157043	AEVULQ-32-10-P-A	157089	AEVULQ-32-10-A-P-A
		15	157044	AEVULQ-32-15-P-A	157090	AEVULQ-32-15-A-P-A
		20	157045	AEVULQ-32-20-P-A	157091	AEVULQ-32-20-A-P-A
		25	157046	AEVULQ-32-25-P-A	157092	AEVULQ-32-25-A-P-A
40	5	157047	AEVULQ-40-5-P-A	157093	AEVULQ-40-5-A-P-A	
	10	157048	AEVULQ-40-10-P-A	157094	AEVULQ-40-10-A-P-A	
	15	157049	AEVULQ-40-15-P-A	157095	AEVULQ-40-15-A-P-A	
	20	157050	AEVULQ-40-20-P-A	157096	AEVULQ-40-20-A-P-A	
	25	157051	AEVULQ-40-25-P-A	157097	AEVULQ-40-25-A-P-A	
50	10	157052	AEVULQ-50-10-P-A	157098	AEVULQ-50-10-A-P-A	
	15	157053	AEVULQ-50-15-P-A	157099	AEVULQ-50-15-A-P-A	
	20	157054	AEVULQ-50-20-P-A	157100	AEVULQ-50-20-A-P-A	
	25	157055	AEVULQ-50-25-P-A	157101	AEVULQ-50-25-A-P-A	
63	10	157056	AEVULQ-63-10-P-A	157102	AEVULQ-63-10-A-P-A	
	15	157057	AEVULQ-63-15-P-A	157103	AEVULQ-63-15-A-P-A	
	20	157058	AEVULQ-63-20-P-A	157104	AEVULQ-63-20-A-P-A	
	25	157059	AEVULQ-63-25-P-A	157105	AEVULQ-63-25-A-P-A	
80	10	157060	AEVULQ-80-10-P-A	157106	AEVULQ-80-10-A-P-A	
	15	157061	AEVULQ-80-15-P-A	157107	AEVULQ-80-15-A-P-A	
	20	157062	AEVULQ-80-20-P-A	157108	AEVULQ-80-20-A-P-A	
	25	157063	AEVULQ-80-25-P-A	157109	AEVULQ-80-25-A-P-A	
100	10	157064	AEVULQ-100-10-P-A	157110	AEVULQ-100-10-A-P-A	
	15	157065	AEVULQ-100-15-P-A	157111	AEVULQ-100-15-A-P-A	
	20	157066	AEVULQ-100-20-P-A	157112	AEVULQ-100-20-A-P-A	
	25	157067	AEVULQ-100-25-P-A	157113	AEVULQ-100-25-A-P-A	

Kompaktné valce AEVULQ/AEVULQZ

FESTO

technické údaje – jednočinné valce s poistením proti pootočeniu so štvorhrannou piestnou tyčou

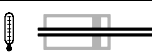
Údaje pre objednávku – varianty AEVULQ, tlačné


typ	piest Ø [mm]	zdvih [mm]	piestna tyč s vnútorným závitom		piestna tyč s vonkajším závitom	
			č. dielu	typ	č. dielu	typ
variabilný zdvih						
	16	1 ... 25	156321	AEVULQ-16-...-P-A	156361	AEVULQ-16-...-A-P-A
	20	1 ... 25	156322	AEVULQ-20-...-P-A	156362	AEVULQ-20-...-A-P-A
	25	1 ... 25	156323	AEVULQ-25-...-P-A	156363	AEVULQ-25-...-A-P-A
	32	1 ... 25	156324	AEVULQ-32-...-P-A	156364	AEVULQ-32-...-A-P-A
	40	1 ... 25	156325	AEVULQ-40-...-P-A	156365	AEVULQ-40-...-A-P-A
	50	1 ... 25	156326	AEVULQ-50-...-P-A	156366	AEVULQ-50-...-A-P-A
	63	1 ... 25	156327	AEVULQ-63-...-P-A	156367	AEVULQ-63-...-A-P-A
	80	1 ... 25	156328	AEVULQ-80-...-P-A	156368	AEVULQ-80-...-A-P-A
	100	1 ... 25	156329	AEVULQ-100-...-P-A	156369	AEVULQ-100-...-A-P-A
S2 – priebežná piestna tyč						
	16	1 ... 25	156331	AEVULQ-16-...-P-A-S2	156371	AEVULQ-16-...-A-P-A-S2
	20	1 ... 25	156332	AEVULQ-20-...-P-A-S2	156372	AEVULQ-20-...-A-P-A-S2
	25	1 ... 25	156333	AEVULQ-25-...-P-A-S2	156373	AEVULQ-25-...-A-P-A-S2
	32	1 ... 25	156334	AEVULQ-32-...-P-A-S2	156374	AEVULQ-32-...-A-P-A-S2
	40	1 ... 25	156335	AEVULQ-40-...-P-A-S2	156375	AEVULQ-40-...-A-P-A-S2
	50	1 ... 25	156336	AEVULQ-50-...-P-A-S2	156376	AEVULQ-50-...-A-P-A-S2
	63	1 ... 25	156337	AEVULQ-63-...-P-A-S2	156377	AEVULQ-63-...-A-P-A-S2
	80	1 ... 25	156338	AEVULQ-80-...-P-A-S2	156378	AEVULQ-80-...-A-P-A-S2
	100	1 ... 25	156339	AEVULQ-100-...-P-A-S2	156379	AEVULQ-100-...-A-P-A-S2
S6 – odolnosť proti teplote až do 120 °C						
	16	1 ... 25	156351	AEVULQ-16-...-P-A-S6	156411	AEVULQ-16-...-A-P-A-S2
	20	1 ... 25	156352	AEVULQ-20-...-P-A-S6	156412	AEVULQ-20-...-A-P-A-S2
	25	1 ... 25	156353	AEVULQ-25-...-P-A-S6	156413	AEVULQ-25-...-A-P-A-S2
	32	1 ... 25	156354	AEVULQ-32-...-P-A-S6	156414	AEVULQ-32-...-A-P-A-S2
	40	1 ... 25	156355	AEVULQ-40-...-P-A-S6	156415	AEVULQ-40-...-A-P-A-S2
	50	1 ... 25	156356	AEVULQ-50-...-P-A-S6	156416	AEVULQ-50-...-A-P-A-S2
	63	1 ... 25	156357	AEVULQ-63-...-P-A-S6	156417	AEVULQ-63-...-A-P-A-S2
	80	1 ... 25	156358	AEVULQ-80-...-P-A-S6	156418	AEVULQ-80-...-A-P-A-S2
	100	1 ... 25	156359	AEVULQ-100-...-P-A-S6	156419	AEVULQ-100-...-A-P-A-S2
S26 – prechodzia piestna tyč, odolnosť voči teplote až do 120 °C						
	16	1 ... 25	156341	AEVULQ-16-...-P-A-S26	156401	AEVULQ-16-...-A-P-A-S26
	20	1 ... 25	156342	AEVULQ-20-...-P-A-S26	156402	AEVULQ-20-...-A-P-A-S26
	25	1 ... 25	156343	AEVULQ-25-...-P-A-S26	156403	AEVULQ-25-...-A-P-A-S26
	32	1 ... 25	156344	AEVULQ-32-...-P-A-S26	156404	AEVULQ-32-...-A-P-A-S26
	40	1 ... 25	156345	AEVULQ-40-...-P-A-S26	156405	AEVULQ-40-...-A-P-A-S26
	50	1 ... 25	156346	AEVULQ-50-...-P-A-S26	156406	AEVULQ-50-...-A-P-A-S26
	63	1 ... 25	156347	AEVULQ-63-...-P-A-S26	156407	AEVULQ-63-...-A-P-A-S26
	80	1 ... 25	156348	AEVULQ-80-...-P-A-S26	156408	AEVULQ-80-...-A-P-A-S26
	100	1 ... 25	156349	AEVULQ-100-...-P-A-S26	156409	AEVULQ-100-...-A-P-A-S26
S20 – priebežná dutá piestna tyč						
	16	1 ... 25	-		156381	AEVULQ-16-...-A-P-A-S20
	20	1 ... 25	-		156382	AEVULQ-20-...-A-P-A-S20
	25	1 ... 25	-		156383	AEVULQ-25-...-A-P-A-S20
	32	1 ... 25	-		156384	AEVULQ-32-...-A-P-A-S20
	40	1 ... 25	-		156385	AEVULQ-40-...-A-P-A-S20
	50	1 ... 25	-		156386	AEVULQ-50-...-A-P-A-S20
	63	1 ... 25	-		156387	AEVULQ-63-...-A-P-A-S20
	80	1 ... 25	-		156388	AEVULQ-80-...-A-P-A-S20
	100	1 ... 25	-		156389	AEVULQ-100-...-A-P-A-S20

Kompaktné valce AEVULQ/AEVULQZ

FESTO

technické údaje – jednočinné valce s poistením proti pootočeniu so štvorhrannou piestnou tyčou


Údaje pre objednávku – varianty AEVULQ, tlačné						
typ	piest Ø [mm]	zdvih [mm]	piestna tyč s vnútorným závitom		piestna tyč s vonkajším závitom	
			č. dielu	typ	č. dielu	typ
S206 – prechodzia dutá piestna tyč, odolnosť voči teplote až do 120 °C						
	16	1 ... 25	-		156391	AEVULQ-16-...-A-P-A-S206
	20	1 ... 25	-		156392	AEVULQ-20-...-A-P-A-S206
	25	1 ... 25	-		156393	AEVULQ-25-...-A-P-A-S206
	32	1 ... 25	-		156394	AEVULQ-32-...-A-P-A-S206
	40	1 ... 25	-		156395	AEVULQ-40-...-A-P-A-S206
	50	1 ... 25	-		156396	AEVULQ-50-...-A-P-A-S206
	63	1 ... 25	-		156397	AEVULQ-63-...-A-P-A-S206
	80	1 ... 25	-		156398	AEVULQ-80-...-A-P-A-S206
	100	1 ... 25	-		156399	AEVULQ-100-...-A-P-A-S206


Údaje pre objednávku – základné typy AEVULQZ, ťažné						
typ	piest Ø [mm]	zdvih [mm]	piestna tyč s vnútorným závitom		piestna tyč s vonkajším závitom	
			č. dielu	typ	č. dielu	typ
	16	5	157119	AEVULQZ-16-5-P-A	157165	AEVULQZ-16-5-A-P-A
		10	157120	AEVULQZ-16-10-P-A	157166	AEVULQZ-16-10-A-P-A
		15	157121	AEVULQZ-16-15-P-A	157167	AEVULQZ-16-15-A-P-A
		20	157122	AEVULQZ-16-20-P-A	157168	AEVULQZ-16-20-A-P-A
		25	157123	AEVULQZ-16-25-P-A	157169	AEVULQZ-16-25-A-P-A
	20	5	157124	AEVULQZ-20-5-P-A	157170	AEVULQZ-20-5-A-P-A
		10	157125	AEVULQZ-20-10-P-A	157171	AEVULQZ-20-10-A-P-A
		15	157126	AEVULQZ-20-15-P-A	157172	AEVULQZ-20-15-A-P-A
		20	157127	AEVULQZ-20-20-P-A	157173	AEVULQZ-20-20-A-P-A
		25	157128	AEVULQZ-20-25-P-A	157174	AEVULQZ-20-25-A-P-A
	25	5	157129	AEVULQZ-25-5-P-A	157175	AEVULQZ-25-5-A-P-A
		10	157130	AEVULQZ-25-10-P-A	157176	AEVULQZ-25-10-A-P-A
		15	157131	AEVULQZ-25-15-P-A	157177	AEVULQZ-25-15-A-P-A
		20	157132	AEVULQZ-25-20-P-A	157178	AEVULQZ-25-20-A-P-A
		25	157133	AEVULQZ-25-25-P-A	157179	AEVULQZ-25-25-A-P-A
	32	5	157134	AEVULQZ-32-5-P-A	157180	AEVULQZ-32-5-A-P-A
		10	157135	AEVULQZ-32-10-P-A	157181	AEVULQZ-32-10-A-P-A
		15	157136	AEVULQZ-32-15-P-A	157182	AEVULQZ-32-15-A-P-A
		20	157137	AEVULQZ-32-20-P-A	157183	AEVULQZ-32-20-A-P-A
		25	157138	AEVULQZ-32-25-P-A	157184	AEVULQZ-32-25-A-P-A
	40	5	157139	AEVULQZ-40-5-P-A	157185	AEVULQZ-40-5-A-P-A
		10	157140	AEVULQZ-40-10-P-A	157186	AEVULQZ-40-10-A-P-A
		15	157141	AEVULQZ-40-15-P-A	157187	AEVULQZ-40-15-A-P-A
		20	157142	AEVULQZ-40-20-P-A	157188	AEVULQZ-40-20-A-P-A
		25	157143	AEVULQZ-40-25-P-A	157189	AEVULQZ-40-25-A-P-A
50	10	157144	AEVULQZ-50-10-P-A	157190	AEVULQZ-50-10-A-P-A	
	15	157145	AEVULQZ-50-15-P-A	157191	AEVULQZ-50-15-A-P-A	
	20	157146	AEVULQZ-50-20-P-A	157192	AEVULQZ-50-20-A-P-A	
	25	157147	AEVULQZ-50-25-P-A	157193	AEVULQZ-50-25-A-P-A	
63	10	157148	AEVULQZ-63-10-P-A	157194	AEVULQZ-63-10-A-P-A	
	15	157149	AEVULQZ-63-15-P-A	157195	AEVULQZ-63-15-A-P-A	
	20	157150	AEVULQZ-63-20-P-A	157196	AEVULQZ-63-20-A-P-A	
	25	157151	AEVULQZ-63-25-P-A	157197	AEVULQZ-63-25-A-P-A	


Kompaktné valce AEVULQ/AEVULQZ

FESTO

technické údaje – jednočinné valce s poistením proti pootočeniu so štvorhrannou piestnou tyčou

Údaje pre objednávku – základné typy AEVULQZ, ťažné						
typ	piest Ø [mm]	zdvih [mm]	piestna tyč s vnútorným závitom		piestna tyč s vonkajším závitom	
			č. dielu	typ	č. dielu	typ
	80	10	157152	AEVULQZ-80-10-P-A	157198	AEVULQZ-80-10-A-P-A
		15	157153	AEVULQZ-80-15-P-A	157199	AEVULQZ-80-15-A-P-A
		20	157154	AEVULQZ-80-20-P-A	157200	AEVULQZ-80-20-A-P-A
		25	157155	AEVULQZ-80-25-P-A	157201	AEVULQZ-80-25-A-P-A
	100	10	157156	AEVULQZ-100-10-P-A	157202	AEVULQZ-100-10-A-P-A
		15	157157	AEVULQZ-100-15-P-A	157203	AEVULQZ-100-15-A-P-A
		20	157158	AEVULQZ-100-20-P-A	157204	AEVULQZ-100-20-A-P-A
		25	157159	AEVULQZ-100-25-P-A	157205	AEVULQZ-100-25-A-P-A

Údaje pre objednávku – varianty AEVULQZ, ťažné						
typ	piest Ø [mm]	zdvih [mm]	piestna tyč s vnútorným závitom		piestna tyč s vonkajším závitom	
			č. dielu	typ	č. dielu	typ
variabilný zdvih						
	16	1 ... 25	156421	AEVULQZ-16-...-P-A	156441	AEVULQZ-16-...-A-P-A
	20	1 ... 25	156422	AEVULQZ-20-...-P-A	156442	AEVULQZ-20-...-A-P-A
	25	1 ... 25	156423	AEVULQZ-25-...-P-A	156443	AEVULQZ-25-...-A-P-A
	32	1 ... 25	156424	AEVULQZ-32-...-P-A	156444	AEVULQZ-32-...-A-P-A
	40	1 ... 25	156425	AEVULQZ-40-...-P-A	156445	AEVULQZ-40-...-A-P-A
	50	1 ... 25	156426	AEVULQZ-50-...-P-A	156446	AEVULQZ-50-...-A-P-A
	63	1 ... 25	156427	AEVULQZ-63-...-P-A	156447	AEVULQZ-63-...-A-P-A
	80	1 ... 25	156428	AEVULQZ-80-...-P-A	156448	AEVULQZ-80-...-A-P-A
	100	1 ... 25	156429	AEVULQZ-100-...-P-A	156449	AEVULQZ-100-...-A-P-A

S6 – odolnosť proti teplote až do 120 °C						
	16	1 ... 25	156431	AEVULQZ-16-...-P-A-S6	156451	AEVULQZ-16-...-A-P-A-S6
	20	1 ... 25	156432	AEVULQZ-20-...-P-A-S6	156452	AEVULQZ-20-...-A-P-A-S6
	25	1 ... 25	156433	AEVULQZ-25-...-P-A-S6	156453	AEVULQZ-25-...-A-P-A-S6
	32	1 ... 25	156434	AEVULQZ-32-...-P-A-S6	156454	AEVULQZ-32-...-A-P-A-S6
	40	1 ... 25	156435	AEVULQZ-40-...-P-A-S6	156455	AEVULQZ-40-...-A-P-A-S6
	50	1 ... 25	156436	AEVULQZ-50-...-P-A-S6	156456	AEVULQZ-50-...-A-P-A-S6
	63	1 ... 25	156437	AEVULQZ-63-...-P-A-S6	156457	AEVULQZ-63-...-A-P-A-S6
	80	1 ... 25	156438	AEVULQZ-80-...-P-A-S6	156458	AEVULQZ-80-...-A-P-A-S6
	100	1 ... 25	156439	AEVULQZ-100-...-P-A-S6	156459	AEVULQZ-100-...-A-P-A-S6

Kompaktné valce ADVU/AEVU

príslušenstvo

FESTO

Pätkové upevnenie HUA
pre piest Ø 12 ... 100 mm

Pätkové upevnenie HNC
pre piest Ø 125 mm
(bez vyobrazenia)

materiál:

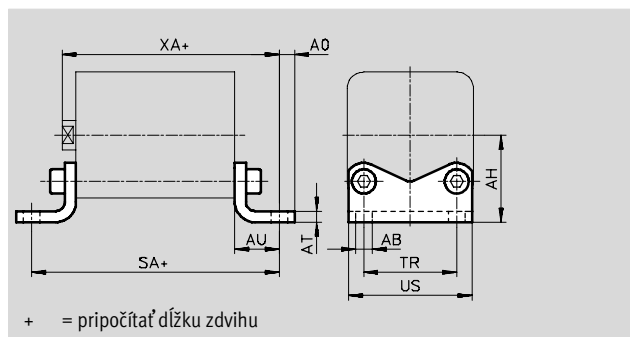
HUA/HNC: pozinkovaná oceľ

HUA-...-R3: oceľ, strieborná ochranná
vrstva, vysoká ochrana proti korózii

CRHN: vysokolegovaná oceľ,

nehrdzavejúca

bez obsahu medi a PTFE



Rozmery a údaje pre objednávku												
pre Ø	AB Ø	AH	A0	AT	AU	SA		TR	US	XA		
						základný typ	S1			základný typ	S1	
12/16	5,5	22	4,75	3	13	64	-	18	27	55,5	-	
20	6,6	27	6,25	4	16	70	-	22	34	58,5	-	
25	6,6	29	6,25	4	16	71,5	77,5	26	38	61	73	
32	6,6	34	8,25	5	18	80,5	-	32	48	68,5	-	
40	9	40,5	8,25	5	20	85,5	92,5	42	58	72	89	
50	9	47	8,25	6	24	93,5	-	50	66	77	-	
63	11	56,5	11,75	6	27	104	112	62	85	84,5	106,5	
80	11	68,5	11,75	8	30	116	-	82	105	94	-	
100	13,5	81	11,75	8	33	132,5	143,5	103	126	109,5	137,5	
125	16,5	90	22	8	45	171	-	90	131	144	-	

pre Ø	hmotnosť [g]	základný typ			hmotnosť [g]	silná protikorózna ochrana		
		KBK ¹⁾	č. dielu	typ		KBK ¹⁾	č. dielu	typ
12/16	45	1	157309	HUA-12/16	45	3	176873	HUA-12/16-R3
20	88		157310	HUA-20	70		176874	HUA-20-R3
25	94		157311	HUA-25	76		176875	HUA-25-R3
32	171		157312	HUA-32	175		176876	HUA-32-R3
40	220		157313	HUA-40	224		176877	HUA-40-R3
50	344		157314	HUA-50	352		176878	HUA-50-R3
63	581		157315	HUA-63	593		176879	HUA-63-R3
80	878		157316	HUA-80	902		176880	HUA-80-R3
100	1 117		157317	HUA-100	1 128		176881	HUA-100-R3
125	1 840	2	174375	HNC-125	1 840	4	176943	CRHNC-125

1) Trieda odolnosti proti korózii 1 podľa normy Festo 940 070

Konstruktívne diely s nízkymi nárokmi na odolnosť proti korózii. Ochrana pri preprave a skladovaní. Diely bez požiadaviek na vzhľad povrchu, určené napr. do skrytých vnútorných priestorov alebo zadné kryty.

Trieda odolnosti proti korózii 2 podľa normy Festo 940 070

Konstruktívne diely s miernymi nárokmi na odolnosť proti korózii. Vonkajšie viditeľné časti s požiadavkami predovšetkým na vzhľad povrchu, ktorý je vystavený priamemu kontaktu s okolitou pre priemysel bežnou atmosférou prípadne kontaktu s médiami, ako sú chladiace látky a mazivá.

Trieda odolnosti proti korózii 3 podľa normy Festo 940 070

Konstruktívne diely s prísnyimi nárokmi na odolnosť proti korózii. Vonkajšie viditeľné časti s priamym kontaktom s okolitou atmosférou bežnou pre priemysel prípadne s médiami, ako sú rozpúšťadlá a čistiace prostriedky, s požiadavkami predovšetkým na funkciu povrchu.

Trieda odolnosti proti korózii 4 podľa normy Festo 940 070

Konstruktívne diely s obzvlášť prísnyimi nárokmi na odolnosť proti korózii. Diely v prostredí s agresívnymi látkami, napr. v potravinárstve alebo v chemickom priemysle. Použitie týchto dielov je v prípade potreby nutné overiť špeciálnymi skúškami s príslušnými médiami

Kompaktné valce ADVU/AEVU

príslušenstvo

FESTO

Prírubové upevnenie FUA
pre piest Ø 12 ... 100 mm

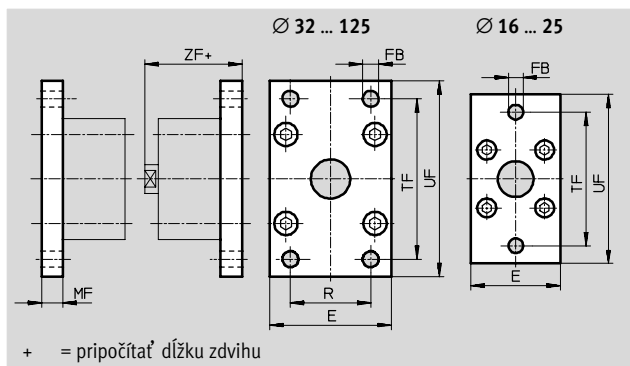
Prírubové upevnenie FNC
pre piest Ø 125 mm
(bez vyobrazenia)

materiál:

FUA: hliníková tvárna zliatina

FNC: pozinkovaná oceľ
bez obsahu medi a PTFE-u

v zmysle RoHS



Rozmery a údaje pre objednávku

pre Ø	E	FB Ø	MF	R	TF	UF	ZF		KBK ¹⁾	hmotnosť [g]	č. dielu	typ
							základný typ	S1				
12/16	29	5,5	10	–	43	55	52,5	–	2	48	157299	FUA-12/16
20	36	6,6	10	–	55	70	52,5	–		77	157300	FUA-20
25	40	6,6	10	–	60	76	55	67		91	157301	FUA-25
32	50	7	10	32	65	80	60,5	–		290	157302	FUA-32
40	60	9	10	36	82	102	62	79		449	157303	FUA-40
50	68	9	12	45	90	110	65	–		658	157304	FUA-50
63	87	9	15	50	110	130	72,5	91,5		1 277	157305	FUA-63
80	107	12	15	63	135	160	76	–		1 910	157306	FUA-80
100	128	14	15	75	163	190	91,5	119,5		2 716	157307	FUA-100
125	132	16	20	90	180	210	119	–		1	3 775	174382

1) Trieda odolnosti proti korózii 1 podľa normy Festo 940 070

Konstruktívne diely s nízkymi nárokmi na odolnosť proti korózii. Ochrana pri preprave a skladovaní. Diely bez požiadaviek na vzhľad povrchu, určené napr. do skrytých vnútorných priestorov alebo zadné kryty.

Trieda odolnosti proti korózii 2 podľa normy Festo 940 070

Konstruktívne diely s miernymi nárokmi na odolnosť proti korózii. Vonkajšie viditeľné časti s požiadavkami predovšetkým na vzhľad povrchu, ktorý je vystavený priamemu kontaktu s okolitou pre priemysel bežnou atmosférou prípadne médiami, ako sú chladiace látky a mazivá.

Kompaktné valce ADVU/AEVU

príslušenstvo

FESTO

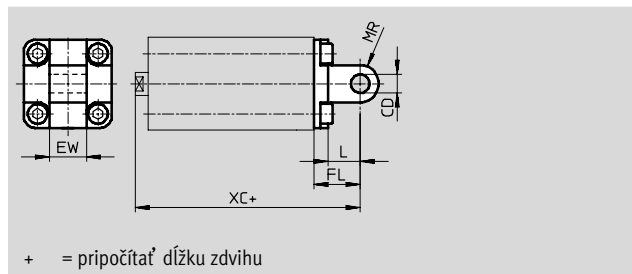
Výkyvná príruha SUA pre piest Ø 12 ... 25 mm

materiál:

SUA: hliník, anodizovaný
(povrchovo upravený)

SUA- ... -R3: hliník, strieborná
ochranná vrstva, vysoká ochrana
proti korózii

bez obsahu medi a PTFEu



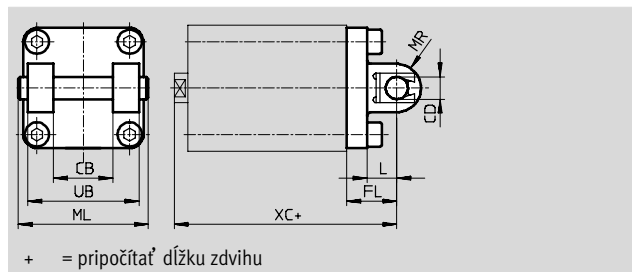
Pre piest Ø 32 ... 100 mm

materiál:

SUA: hliník, anodizovaný
(povrchovo upravený)

SUA- ... -R3: hliník, strieborná
ochranná vrstva, vysoká ochrana
proti korózii


bez obsahu medi a PTFEu



Rozmery a údaje pre objednávku

pre Ø	CB	CD Ø	EW	FL	L	ML	MR	UB	XC	
									základný typ	S1
12/16	-	6	12	16	10	-	6	-	58,5	-
20	-	8	16	20	14	-	8	-	62,5	-
25	-	8	16	20	14	-	8	-	65	77
32	26	10	-	22	13	54	10	45	72,5	-
40	28	12	-	25	16	62	12	52	77	94
50	32	12	-	27	16	70	12	60	80	-
63	40	16	-	32	21	82	16	70	89,5	111,5
80	50	16	-	36	23	102	16	90	100	-
100	60	20	-	41	26	126	20	110	117,5	145,5

pre Ø	hmotnosť [g]	základný typ		silná protikorózna ochrana	
		č. dielu	typ	č. dielu	typ
12/16	43	157319	SUA-12/16	176883	SUA-12/16-R3
20	78	157320	SUA-20	176884	SUA-20-R3
25	86	157321	SUA-25	176885	SUA-25-R3
32	208	157322	SUA-32	176886	SUA-32-R3
40	320	157323	SUA-40	176887	SUA-40-R3
50	437	157324	SUA-50	176888	SUA-50-R3
63	760	157325	SUA-63	176889	SUA-63-R3
80	1 190	157326	SUA-80	176890	SUA-80-R3
100	1 900	157327	SUA-100	176891	SUA-100-R3

-  upozornenie

Pri kombinácii valcov a výkyvnej príruby nesmie byť prekročená maximálna dĺžka posuvu.

pre Ø	max. dĺžka zdvihu [mm]
12	50
16	50
20	50
25	50
32	100

pre Ø	max. dĺžka zdvihu [mm]
40	100
50	100
63	100
80	150
100	150

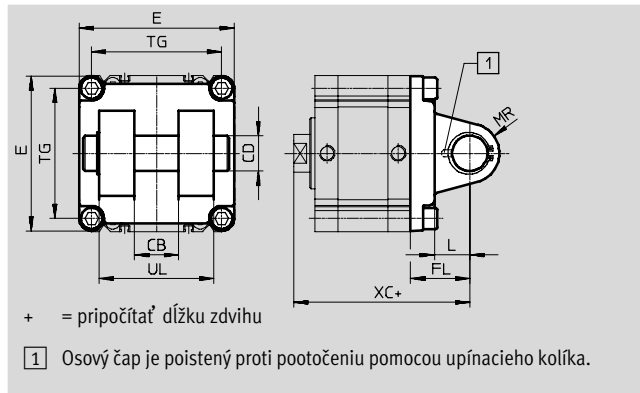
Kompaktné valce ADVU/AEVU

príslušenstvo

FESTO

Výkyvná príruha SNC-125 pre piest Ø 125 mm

materiál:
hliníkový tlakový odliatok
bez obsahu medi a PTFE-u
v zmysle RoHS

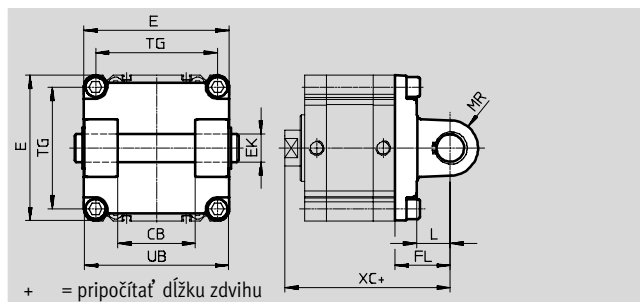


Typové označenie												
pre Ø	CB	CD Ø	E	FL	L	MR	TG	UL	XC	KBK ¹⁾	hmotnosť [g]	základný typ č. dielu typ
125	H14	H9	-0,8	±0,2				h14			1 740	174389 SNC-125

1) Trieda odolnosti proti korózii 2 podľa normy Festo 940 070
Konštrukčné diely s miernymi nárokmi na odolnosť proti korózii. Vonkajšie viditeľné časti s požiadavkami predovšetkým na vzhľad povrchu, ktorý je vystavený priamemu kontaktu s okolitou pre priemysel bežnou atmosférou prípadne médiami, ako sú chladiace látky a mazivá.

Výkyvná príruha SNCB-125 pre piest Ø 125 mm

materiál:
SNCB-125: hliníkový tlakový odliatok
SNCB-125-R3: Hliníkový tlakový
odliatok s ochrannou vrstvou,
silná protikorózna ochrana
bez obsahu medi a PTFE-u
v zmysle RoHS



Typové označenie									
pre Ø	CB	E	EK Ø	FL	L	MR	TG	UB	XC
[mm]	H14	-0,8	H9/e8	±0,2		-0,5		h14	
125	70	131	25	50	30	25	110	130	149

pre Ø [mm]	základný typ				R3 – vysoká ochrana proti korózii			
	KBK ¹⁾	hmotnosť [g]	č. dielu	typ	KBK ¹⁾	hmotnosť [g]	č. dielu	typ
125	2	1 860	174396	SNCB-125	3	1 776	176950	SNCB-125-R3

1) Trieda odolnosti proti korózii 2 podľa normy Festo 940 070
Konštrukčné diely s miernymi nárokmi na odolnosť proti korózii. Vonkajšie viditeľné časti s požiadavkami predovšetkým na vzhľad povrchu, ktorý je vystavený priamemu kontaktu s okolitou pre priemysel bežnou atmosférou prípadne kontaktu s médiami, ako sú chladiace látky a mazivá.
Trieda odolnosti proti korózii 3 podľa normy Festo 940 070
Konštrukčné diely s prísnyimi nárokmi na odolnosť proti korózii. Vonkajšie viditeľné časti s priamym kontaktom s okolitou atmosférou bežnou pre priemysel prípadne s médiami, ako sú rozpúšťadlá a čistiace prostriedky, s požiadavkami predovšetkým na funkciu povrchu

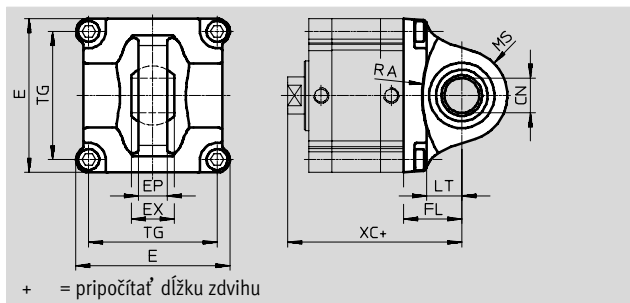
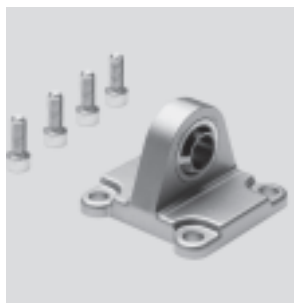
Kompaktné valce ADVU/AEVU

príslušenstvo

FESTO

Výkyvná príruha SNCS-125 pre piest Ø 125 mm

materiál:
hliníková tvárna zliatina
bez obsahu medi a PTFE-u
v zmysle RoHS



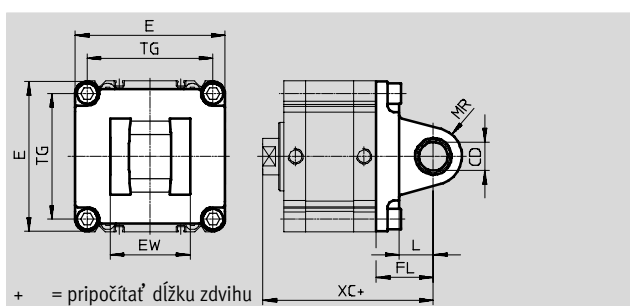
Typové označenie

pre Ø	CN	E	EP	EX	FL	LT	MS	RA	TG	XC	KBK ¹⁾	hmotnosť [g]	základný typ	
	Ø +0,018	+1/-0,7	±0,2		±0,2			+1					č. dielu	typ
125	30	132	25	37	50	30	39	100	110	149	2	1 375	174403	SNCS-125

1) Trieda odolnosti proti korózii 2 podľa normy Festo 940 070
Konštrukčné diely s miernymi nárokmi na odolnosť proti korózii. Vonkajšie viditeľné časti s požiadavkami predovšetkým na vzhľad povrchu, ktorý je vystavený priamemu kontaktu s okolitou priemysel bežnou atmosférou prípadne médiami, ako sú chladiace látky a mazivá.

Výkyvná príruha SNCL-125 pre piest Ø 125 mm

materiál:
hliníkový tlakový odliatok
bez obsahu medi a PTFE-u
v zmysle RoHS



Typové označenie

pre Ø	CD	E	EW	FL	L	MR	TG	XC	KBK ¹⁾	hmotnosť [g]	základný typ	
	Ø H9	-0,8	-0,2/-0,6	±0,2							č. dielu	typ
125	25	131	70	50	30	25	110	149	2	1 300	174410	SNCL-125

1) Trieda odolnosti proti korózii 2 podľa normy Festo 940 070
Konštrukčné diely s miernymi nárokmi na odolnosť proti korózii. Vonkajšie viditeľné časti s požiadavkami predovšetkým na vzhľad povrchu, ktorý je vystavený priamemu kontaktu s okolitou priemysel bežnou atmosférou prípadne médiami, ako sú chladiace látky a mazivá.

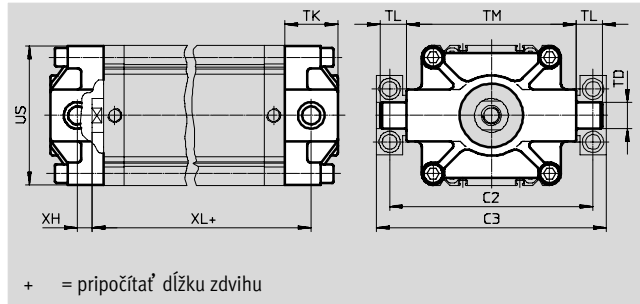
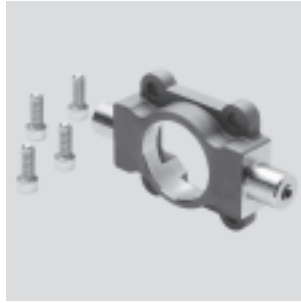
Kompaktné valce ADVU/AEVU

príslušenstvo

FESTO

Výkyvný čap ZNCF-125 pre piest Ø 125 mm

materiál:
vysokolegovaná oceľ, nehrdzavejúca
bez obsahu medi a PTFE-u
v zmysle RoHS



Typové označenie

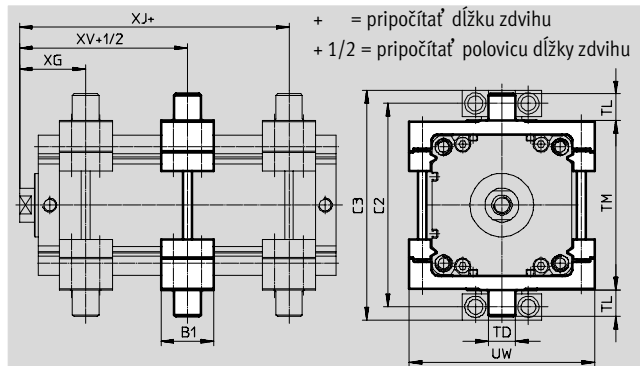
pre Ø	C2	C3	TD Ø e9	TK max.	TL +0,5/-0,7	TM h14	US	XH	XL	hmotnosť [g]	základný typ č. dielu typ
125	192	217	25	50	24,5	160	131	14	124	3 484	174417 ZNCF-125

Konštrukčná súprava výkyvného čapu DAMT-V7-125-A pre piest Ø 125 mm

materiál:
pozinkovaná oceľ
bez obsahu medi a PTFE-u
v zmysle RoHS

- upozornenie

Sada výkyvných čapov môže byť
upevnená na ľubovoľnom mieste
na profilovej rúre valca.



Typové označenie

pre Ø	C1	C2	B1	TD Ø e9	TL	TM	UW	XG	XV	XJ	KBK ¹⁾	hmotnosť [g]	základný typ č. dielu typ
125	217	192	50	25	25	160	175	62,5	58,5	54,5	1	3 013	163531 DAMT-V7-125-A

1) Trieda odolnosti proti korózii 1 podľa normy Festo 940 070
Konštrukčné diely s nízkymi nárokmi na odolnosť proti korózii. Ochrana pri preprave a skladovaní. Diely bez požiadaviek na vzhľad povrchu, určené napr. do skrytých vnútorných priestorov alebo zadné kryty.

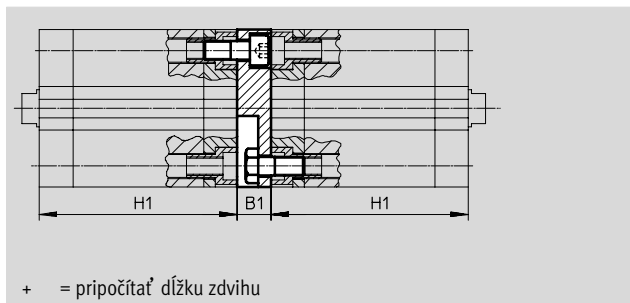
Kompaktné valce ADVU/AEVU

príslušenstvo

FESTO

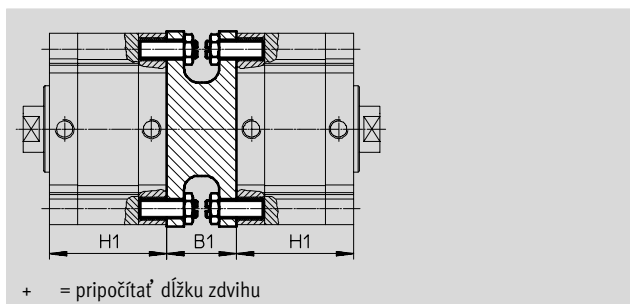
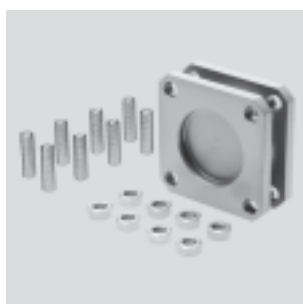
Viacprvková sada DPVU pre piest Ø 12 ... 100 mm

materiál:
hliníková tvárna zliatina
bez obsahu medi a PTFEU
v zmysle RoHS



Viacprvková súprava DPNC pre piest Ø 125 mm

materiál:
príruba: hliníková tvárna zliatina
závitové kolíky, šesťhranné matice:
pozinkovaná oceľ



Rozmery a údaje pre objednávku							
pre Ø	B1	H	max. celková dĺžka zdvihu [mm]	KBK ¹⁾	hmotnosť [g]	č. dielu	typ
12/16	12,5	38	400	2	22	161194	DPVU-12/16
20	12,5	38	400		36	161195	DPVU-20
25	13	39,5	400		44	161196	DPVU-25
32	14,5	44,5	600		90	161197	DPVU-32
40	14,5	45,5	600		137	161198	DPVU-40
50	14,5	45,5	600		177	161199	DPVU-50
63	14,5	50	600		308	161200	DPVU-63
80	16,5	56	800		495	161201	DPVU-80
100	19,5	66,5	859		859	161202	DPVU-100
125	48	81	1 000		1 600	174424	DPNC-125

upozornenie
Pri kombinácii valcov a viacprvkovej sady nesmie byť prekročená maximálna celková dĺžka zdvihu.

1) Trieda odolnosti proti korózii 2 podľa normy Festo 940 070
Konštrukčné diely s miernymi nárokmi na odolnosť proti korózii. Vonkajšie viditeľné časti s požiadavkami predovšetkým na vzhľad povrchu, ktorý je vystavený priamemu kontaktu s okolitou pre priemysel bežnou atmosférou prípadne médiami, ako sú chladiace látky a mazivá.

Spojenie dvoch valcov s rovnakým Ø piesta do jedného trojpolohového alebo štvorpolohového valca

Trojpolohový alebo štvorpolohový valec sa skladá z dvoch oddelených valcov, ktorých piestne tyče sa vysú-

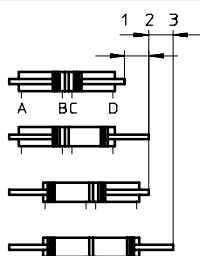
vajú protichodne. Tento typ valca tak môže podľa ovládania a pomerov medzi posuvmi dosiahnuť až štyri

polohy, z ktorých každá je určená na dojazd na doraz. Je potrebné si uvedomiť, že pri upevnení konca

piestnej tyče sa teleso valca pohybuje. Valec musí byť pripojený pomocou pohyblivých prívodov.

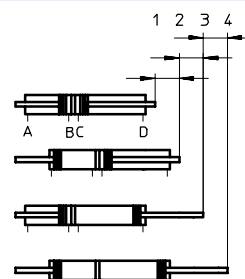
realizácia 3 polôh

K tomu potrebujeme dva valce s rovnakým zdvihom, ktoré musia byť vzájomne spojené.



realizácia 4 polôh




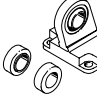
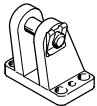
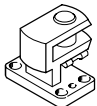
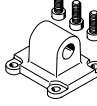
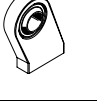
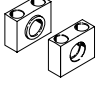
K tomu potrebujeme dva valce s rôznymi zdvihmi, ktoré musia byť vzájomne spojené.

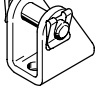
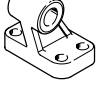
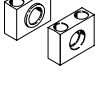


Kompaktné valce ADVU/AEVU

príslušenstvo

FESTO


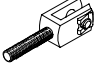
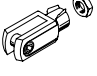

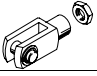
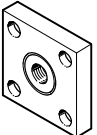
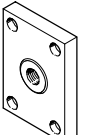
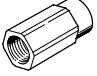
Typové označenie – upevňovacie prvky				údajové listy → internet: ložiskové puzdro			
názov	pre Ø	č. dielu	typ	názov	pre Ø	č. dielu	typ
ložiskové puzdro LBN				ložiskové puzdro LNG			
	12	6058	LBN-12/16		32	33890	LNG-32
	16	6058	LBN-12/16		40	33891	LNG-40
	20	6059	LBN-20/25		50	33892	LNG-50
	25	6059	LBN-20/25		63	33893	LNG-63
			80		33894	LNG-80	
			100		33895	LNG-100	
ložiskové puzdro LN				ložiskové puzdro LSN			
	32	5147	LN-32		32	5561	LSN-32
	40	5148	LN-40		40	5562	LSN-40
	50	5149	LN-50		50	5563	LSN-50
	63	5150	LN-63		63	5564	LSN-63
	80	5151	LN-80		80	5565	LSN-80
	100	5152	LN-100		100	5566	LSN-100
	125	9036	LN-125		125	6987	LSN-125
ložiskové puzdro LBG				ložiskové puzdro LQG, priečne			
	20, 25, 32, 40	31761	LBG-32		20, 25, 32, 40	31768	LQG-32
	50, 63	31762	LBG-40		50, 63	31769	LQG-40
	80	31763	LBG-50		80	31770	LQG-50
		31764	LBG-63			31771	LQG-63
	100	31765	LBG-80		100	31772	LQG-80
		31766	LBG-100			31773	LQG-100
	125	31767	LBG-125		125	31774	LQG-125
výkyvná príruha SNCL				ložiskové puzdro LSNSG			
	32	174404	SNCL-32		125	31753	LSNSG-125
	40	174405	SNCL-40				
	50	174406	SNCL-50	ložiskový diel LNZG			
	63	174407	SNCL-63		125	32962	LNZG-100/125
	80	174408	SNCL-80				
	100	174409	SNCL-100				
	125	174410	SNCL-125				

Typové označenie – upevňovacie prvky, odolné proti korózii a kyselinám				údajové listy → internet: ložiskové puzdro			
názov	pre Ø	č. dielu	typ	názov	pre Ø	č. dielu	typ
ložiskové puzdro CRLBN				ložiskové puzdro CRLNG			
	12	161862	CRLBN-12/16		32	161840	CRLNG-32
	16	161862	CRLBN-12/16		40	161841	CRLNG-40
	20	161863	CRLBN-20/25		50	161842	CRLNG-50
	25	161863	CRLBN-20/25		63	161843	CRLNG-63
			80		161844	CRLNG-80	
			100		161845	CRLNG-100	
ložiskový diel CRLNZG							
	125	161877	CRLNZG-100/125				

Kompaktné valce ADVU/AEVU

príslušenstvo

FESTO

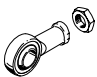
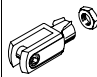
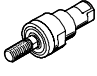
Typové označenie – príslušenstvo pre montáž na piestnu tyč				údajové listy → internet: príslušenstvo pre montáž na piestnu tyč			
názov	pre Ø	č. dielu	typ	názov	pre Ø	č. dielu	typ
klbová hlavica SGS				vidlicová koncovka SGA			
	12	9254	SGS-M6		12	–	–
	16	9255	SGS-M8		16	–	–
	20	9261	SGS-M10x1,25		20	32954	SGA-M10x1,25
	25				25		
	32				32		
	40				40		
	50	9262	SGS-M12x1,25		50	10767	SGA-M12x1,25
	63				63		
	80	9263	SGS-M16x1,5		80	10768	SGA-M16x1,5
	100	9264	SGS-M20x1,5		100	10769	SGA-M20x1,5
	125	10774	SGS-M27x2		125	10770	SGA-M27x2
vidlicová koncovka SG				flexo spojka FK			
	12	3110	SG-M6		12	2061	FK-M6
	16	3111	SG-M8		16	2062	FK-M8
	20	6144	SG-M10x1,25		20	6140	FK-M10x1,25
	25				25		
	32				32		
	40				40		
	50	6145	SG-M12x1,25		50	6141	FK-M12x1,25
	63				63		
	80	6146	SG-M16x1,5		80	6142	FK-M16x1,5
	100	6147	SG-M20x1,5	100	6143	FK-M20x1,5	
	125	14987	SG-M27x2-B	125	10485	FK-M27x2	
spojkový diel KSG				spojkový diel KSZ			
	12	–	–		12	36123	KSZ-M6
	16				16	36124	KSZ-M8
	20	32963	KSG-M10x1,25		20	36125	KSZ-M10x1,25
	25				25		
	32				32		
	40				40		
	50	32964	KSG-M12x1,25		50	36126	KSZ-M12x1,25
	63				63		
	80	32965	KSG-M16x1,5		80	36127	KSZ-M16x1,5
	100	32966	KSG-M20x1,5		100	36128	KSZ-M20x1,5
	125	32967	KSG-M27x2		125	–	–
adaptér AD							
	12	157328	AD-M6-M5				
		157329	AD-M6-1/8				
		157330	AD-M6-1/4				
	16	157331	AD-M8-1/8				
		157332	AD-M8-1/4				
	20	157333	AD-M10x1,25-1/8				
	25	157334	AD-M10x1,25-1/4				
	32						
	40						
	50	160256	AD-M12x1,25-1/4				
	63	160257	AD-M12x1,25-3/8				

Kompaktné valce ADVU/AEVU



príslušenstvo

FESTO

Typové označenie – príslušenstvo pre montáž na piestnu tyč, odolné proti korózii údajové listy → internet: príslušenstvo pre montáž na piestnu tyč

názov	pre Ø	č. dielu	typ	názov	pre Ø	č. dielu	typ
kĺbová hlavica CRSGS				vidlicová koncovka CRSG			
	12	195580	CRSGS-M6		12	13567	CRSG-M6
	16	195581	CRSGS-M8		16	13568	CRSG-M8
	20	195582	CRSGS-M10x1,25		20	13569	CRSG-M10x1,25
	25				25		
	32				32		
	40				40		
	50	195583	CRSGS-M12x1,25		50	13570	CRSG-M12x1,25
	63				63		
	80	195584	CRSGS-M16x1,5		80	13571	CRSG-M16x1,5
	100	195585	CRSGS-M20x1,5		100	13572	CRSG-M20x1,5
125	195586	CRSGS-M27x2	125	185361	CRSG-M27x2		
flexo-spojka CRFK							
	20	2305778	CRFK-M10x1,25				
	25						
	32						
	40						
	50	2305779	CRFK-M12x1,25				
	63						
	80	2490673	CRFK-M16x1,5				
	100	2545677	CRFK-M20x1,5				

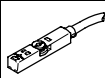
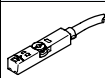
Typové označenie – škrtiaci spätný ventil údajové listy → internet: grl

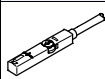
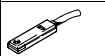

	prípoj závit	pre hadicu s vonkajším Ø	materiál	č. dielu	typ
pre škrtlenie odvetrávaného vzduchu					
	M5	3	kovové vyhotovenie	193137	GRLA-M5-QS-3-D
		4		193138	GRLA-M5-QS-4-D
		6		193139	GRLA-M5-QS-6-D
	G1/8	3		193142	GRLA-1/8-QS-3-D
		4		193143	GRLA-1/8-QS-4-D
		6		193144	GRLA-1/8-QS-6-D
		8		193145	GRLA-1/8-QS-8-D
		10		193148	GRLA-1/8-QS-10-D
	G1/4	6		193146	GRLA-1/4-QS-6-D
		8		193147	GRLA-1/4-QS-8-D
		10			
pre škrtlenie privádzaného vzduchu					
	M5	3	kovové vyhotovenie	193153	GRLZ-M5-QS-3-D
		4		193154	GRLZ-M5-QS-4-D
		6		193155	GRLZ-M5-QS-6-D
	G1/8	3		193156	GRLZ-1/8-QS-3-D
		4		193157	GRLZ-1/8-QS-4-D
		6		193158	GRLZ-1/8-QS-6-D
		8		193159	GRLZ-1/8-QS-8-D



Kompaktné valce ADVU/AEVU

príslušenstvo

FESTO

Typové označenie – snímače koncových polôh pre drážku T, bezkontaktné						údajové listy → internet: smt
	spôsob upevnenia	spínací výstup	elektrický prípoj	dĺžka kábla [m]	č. dielu	typ
spínač						
	nasúvanie do drážky zhora, lícujuce s profilom valca, krátky tvar	PNP	kábel, 3 žily	2,5	574335	SMT-8M-A-PS-24V-E-2,5-OE
			konektor M8x1, 3 póly	0,3	574334	SMT-8M-A-PS-24V-E-0,3-M8D
			konektor M12x1, 3 póly	0,3	574337	SMT-8M-A-PS-24V-E-0,3-M12
		NPN	kábel, 3 žily	2,5	574338	SMT-8M-A-NS-24V-E-2,5-OE
			konektor M8x1, 3 póly	0,3	574339	SMT-8M-A-NS-24V-E-0,3-M8D
rozpínač						
	nasúvanie do drážky zhora, lícujuce s profilom valca, krátky tvar	PNP	kábel, 3 žily	7,5	574340	SMT-8M-A-PO-24V-E-7,5-OE

Typové označenie – bezdotykové snímače pre drážku T, magnetické jazýčkové relé						údajové listy → internet: sme
	spôsob upevnenia	spínací výstup	elektrický prípoj	dĺžka kábla [m]	č. dielu	typ
spínač						
	možnosť nasadenia zhora do drážky, lícujuce s profilom valca	kontaktný	kábel, 3 žily	2,5	543862	SME-8M-DS-24V-K-2,5-OE
				5,0	543863	SME-8M-DS-24V-K-5,0-OE
			kábel, 2 žily	2,5	543872	SME-8M-ZS-24V-K-2,5-OE
			konektor M8x1, 3 póly	0,3	543861	SME-8M-DS-24V-K-0,3-M8D
				nasúvanie do drážky po dĺžke, lícujuce s profilom valca	kontaktný	kábel, 3 žily
konektor M8x1, 3 póly	0,3	150857				SME-8-S-LED-24
rozpínač						
	nasúvanie do drážky po dĺžke, lícujuce s profilom valca	kontaktný	kábel, 3 žily	7,5	160251	SME-8-O-K-LED-24

Typové označenie – spojovacie vedenie						údajové listy → internet: nebu
	elektrický prípoj vľavo	elektrický prípoj vpravo	dĺžka kábla [m]	č. dielu	typ	
	priama zásuvka, M8x1, 3 póly	kábel, voľný koniec, 3 žily	2,5	541333	NEBU-M8G3-K-2.5-LE3	
			5	541334	NEBU-M8G3-K-5-LE3	
	priama zásuvka, M12x1, 5 pólov	kábel, voľný koniec, 3 žily	2,5	541363	NEBU-M12G5-K-2.5-LE3	
			5	541364	NEBU-M12G5-K-5-LE3	
	uhlová zásuvka, M8x1, 3 póly	kábel, voľný koniec, 3 žily	2,5	541338	NEBU-M8W3-K-2.5-LE3	
			5	541341	NEBU-M8W3-K-5-LE3	
	uhlová zásuvka, M12x1, 5 pólov	kábel, voľný koniec, 3 žily	2,5	541367	NEBU-M12W5-K-2.5-LE3	
			5	541370	NEBU-M12W5-K-5-LE3	

Typové označenie – krytovanie pre drážku T					
	montáž	dĺžka	č. dielu	typ	
	nasadenie	2x 0,5 m	151680	ABP-5-S	