

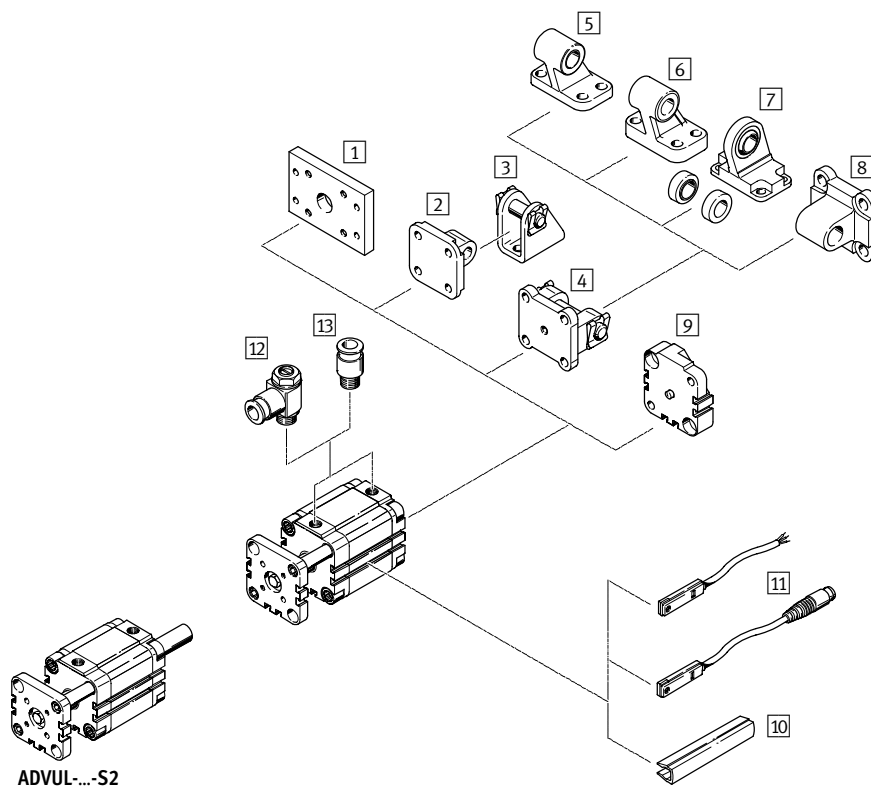


- Piestna tyč zaistená voči pretočeniu pomocou vodiacej tyče a príruby
- Profilová drážka pre bezdotykový spínač
- Bohaté príslušenstvo

Kompaktný valec ADVUL

prehľad príslušenstva

FESTO



ADVUL-...-S2

Upevňovacie prvky a príslušenstvo		ADVUL		→ strana/internet	
	stručný opis		S2		
1	prírubové upevnenie FUA	pre uzatváracie veko	■	■	11
2	výkyvná príruha SUA pre Ø 12 ... 25	pre uzatváracie veko	■	-	12
3	ložiskové puzdro LBN	-	■	-	14
4	výkyvná príruha SUA pre Ø 32 ... 100	pre uzatváracie veko	■	-	12
5	ložiskové puzdro LN	-	■	-	14
6	ložiskové puzdro LNG	-	■	-	14
7	ložiskové puzdro LSN	so sférickým uložením	■	-	14
8	výkyvná príruha SNCL	-	■	-	14
9	montážna sada DPVU	pre prepojenie dvoch valcov s rovnakým Ø piesta do jedného viacpolohového valca	■	-	13
10	krytie drážky ABP-5-S	k ochrane káblov snímača a drážok snímača pred znečistením	■	■	15
11	snímače koncových polôh SME/SMT-8	integrovateľný v profilovej rúre valca	■	■	15
12	škrtiaci spätný ventil GRLA	pre reguláciu rýchlosti	■	■	14
13	nástrčný prípoj QS	pre pripojenie hadíc stlačeného vzduchu s kalibrovaným vonkajším priemerom	■	■	quick star

Kompaktný valec ADVUL

legenda k typovému označeniu

ADVUL - 50 - 80 - P - A - S2

typ

dvojčinný

ADVUL kompaktné valce, piestna tyč zaistená voči pretočeniu pomocou posuvnej príruby

piest Ø [mm]

zdvih [mm]

tlmenie

P elastické tlmiace krúžky obojstranne

snímanie polohy

A pre snímače koncových polôh

variant

S2 priebežná piestna tyč

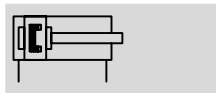
S6 odolnosť proti teplote do 120 °C

Kompaktný valec ADVUL

údajový list

FESTO

funkcia



- - priemer
12 ... 100 mm
- - dĺžka zdvíhu
1 ... 400 mm

- - www.festo.sk
menu
Podpora/Náhradné diely

sady dielov podliehajúcich
opotrebovaniu
→ 10

- - servis opráv
piest \varnothing 100 mm

varianty



S2



S6



Všeobecné technické údaje

piest \varnothing	12	16	20	25	32	40	50	63	80	100
pneumatický prípoj	M5	M5	M5	M5	G1/8	G1/8	G1/8	G1/8	G1/8	G1/4
prevádzkové médium	stlačený vzduch podľa ISO 8573-1:2010 [7:4:4]									
upozornenie pre prevádzkové/ riadiace médium	prevádzka s mazaním možná (potrebné pri ďalšej prevádzke)									
konštrukcia	piest									
	piestna tyč									
	teleso valca									
tlmenie	elastické tlmiace krúžky obojstranne									
snímanie polohy	pre snímače koncových polôh									
spôsob upevnenia	s priebežným otvorom									
	s vnútorným závitom									
	s príslušenstvom									
montážna poloha	ľubovoľná									

Prevádzkový tlak [bar]

piest \varnothing	12	16	20	25	32	40	50	63	80	100
jednostranná piestna tyč	1,5 ... 10			1 ... 10						
priebežná piestna tyč S2	1,5 ... 10				1 ... 10					

Podmienky okolia

kompaktné valce	základný typ	S6
teplota okolia ¹⁾ [°C]	-20 ... +80	0 ... +120
odolnosť proti korózii KBK ²⁾	2	2

1) Zohľadnite rozsah použitia bezdotykových spínačov.

2) Trieda odolnosti proti korózii 2 podľa normy Festo 940 070

Konštrukčné diely s miernymi nárokmi na odolnosť proti korózii. Vonkajšie viditeľné časti s požiadavkami predovšetkým na vzhľad povrchu, ktorý je vystavený priamemu kontaktu s okolitou pre priemysel bežnou atmosférou prípadne médiami, ako sú chladiace látky a mazivá.

Kompaktný valec ADVUL

údajový list

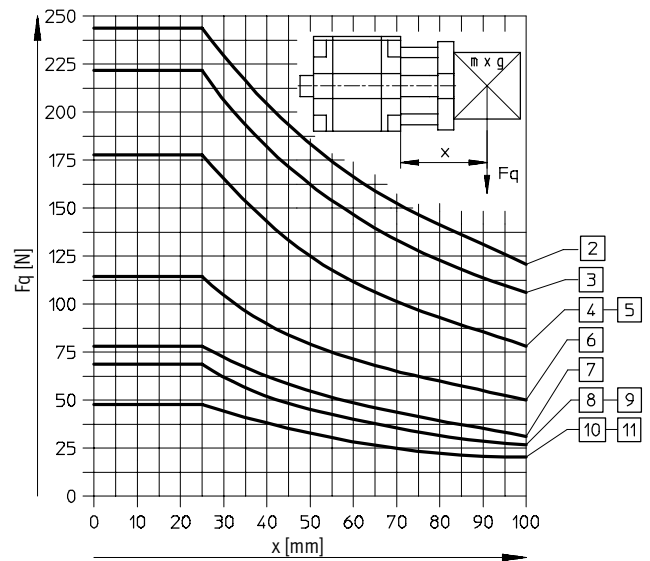
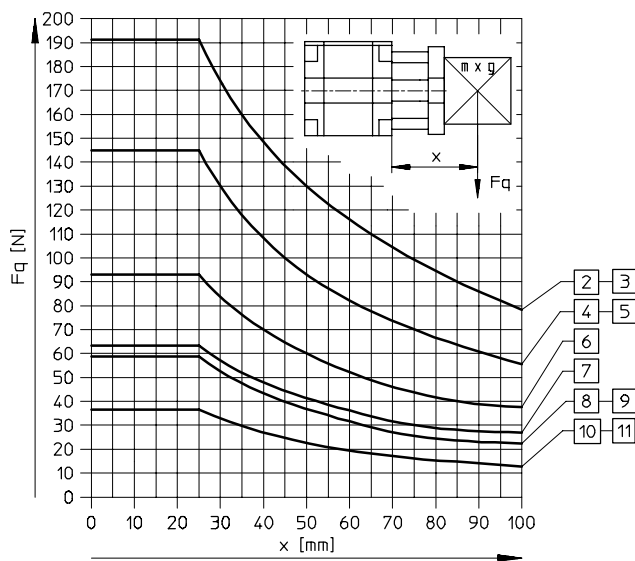
FESTO

Sily [N] a energia nárazu [J]											
piest \varnothing	12	16	20	25	32	40	50	63	80	100	
teoretická sila pri 6 bar, chod dopredu	S2	68	121	188	295	483	754	1 178	1 870	3 016	4 712
teoretická sila pri 6 bar, spätňý chod	S2	51	90	141	247	415	686	1 057	1 750	2 827	4 418
max. energia nárazu v koncových polohách		0,09	0,10	0,14	0,10	0,40	0,52	0,64	0,70	0,75	1,00

Max. priečna sila F_q v závislosti od vysunutia x

jednostranná piestna tyč

priechodzia piestna tyč



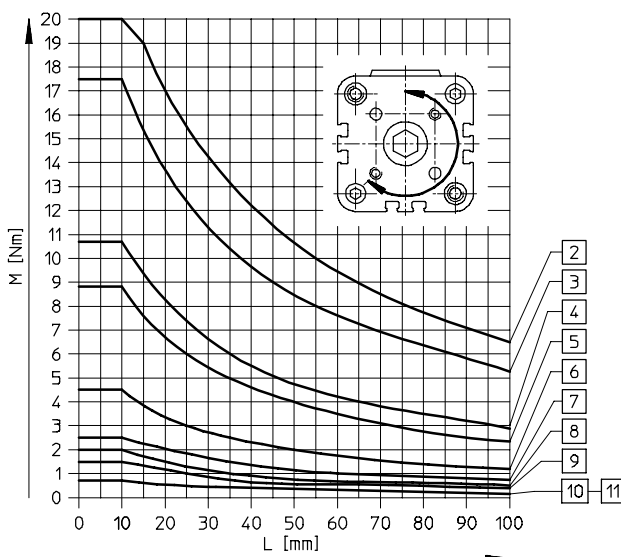
- 2 \varnothing 100 mm
- 3 \varnothing 80 mm
- 4 \varnothing 63 mm

- 5 \varnothing 50 mm
- 6 \varnothing 40 mm
- 7 \varnothing 32 mm

- 8 \varnothing 25 mm
- 9 \varnothing 20 mm
- 10 \varnothing 16 mm

- 11 \varnothing 12 mm

Krútiaci moment M v závislosti od dĺžky zdvihu L



- 2 \varnothing 100 mm
- 3 \varnothing 80 mm
- 4 \varnothing 63 mm
- 5 \varnothing 50 mm
- 6 \varnothing 40 mm

- 7 \varnothing 32 mm
- 8 \varnothing 25 mm
- 9 \varnothing 20 mm
- 10 \varnothing 16 mm
- 11 \varnothing 12 mm

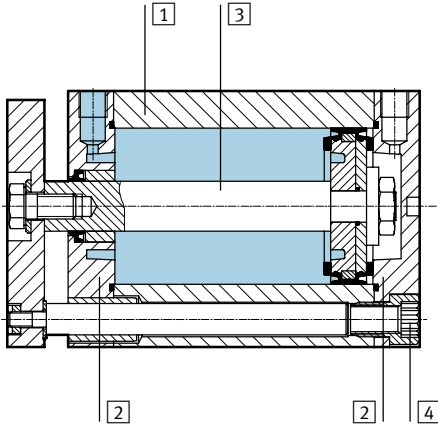
Kompaktný valec ADVUL

údajový list

FESTO

Materiály

funkčný rez



Kompaktné valce	základný typ	S6
1 teleso valca	tvárna hliníková zliatina	tvárna hliníková zliatina
2 kryt, ložiskový a uzatvárací	tvárna hliníková zliatina	tvárna hliníková zliatina
3 piestna tyč Ø 12 ... 32	vysokolegovaná oceľ, nehrdzavejúca	vysokolegovaná oceľ, nehrdzavejúca
Ø 40 ... 100	vysokolegovaná oceľ	vysokolegovaná oceľ
4 spojovacie Ø 12 ... 16	vysokolegovaná oceľ, nehrdzavejúca	vysokolegovaná oceľ, nehrdzavejúca
skrutky Ø 20 ... 100	ušľachtilá oceľ	ušľachtilá oceľ
- tesnenia	polyuretán, nitrilový kaučuk	fluórový kaučuk

Hmotnosti [g]										
piest Ø	12	16	20	25	32	40	50	63	80	100
hmotnosť výrobku pri zdvíhu 0 mm	100	103	179	215	362	517	707	1 252	2 150	3 316
nárast hmotnosti pri zväčšení zdvíhu o 10 mm	14	16	26	28	38	45	64	72	97	116
pohybujúca sa hmotnosť pri zdvíhu 0 mm	21	26	50	61	111	147	259	327	685	1 133
nárast hmotnosti pri zväčšení zdvíhu o 10 mm	4	6	11	11	17	17	29	29	43	43

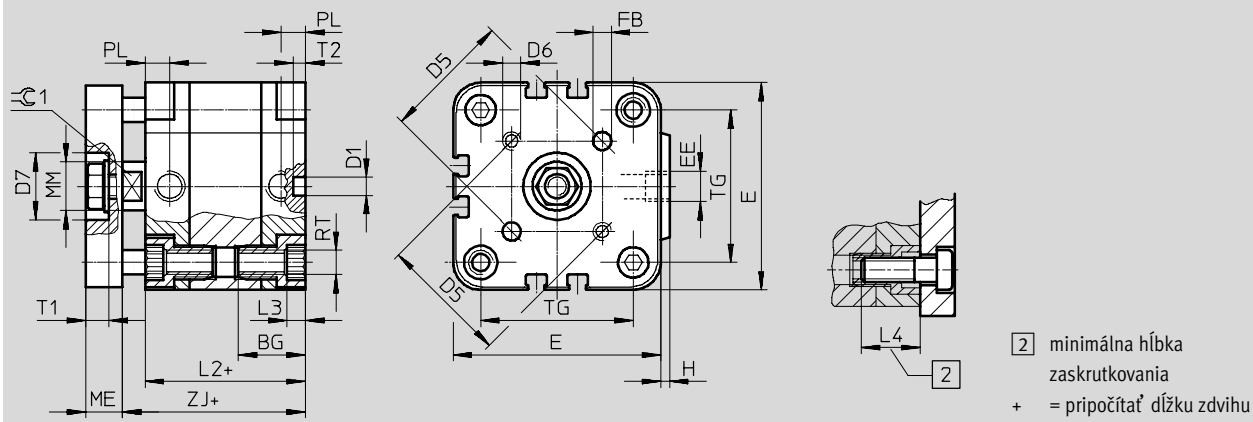
Kompaktný valec ADVUL

údajový list

FESTO

Rozmery – základný valec

sťahovanie CAD modelov → www.festo.sk/engineering



∅ [mm]	BG ¹⁾	D1 ∅ H9	D5	D6	D7 ∅ H9	E	EE	FB ∅ H8	H	L2
12	18,5	6	14	M3	-	29	M5	3	1	38
16	18,5	6	14	M3	-	29	M5	3	1	38
20	18,5	6	17	M4	-	36	M5	4	1,5	38
25	18,5	6	22	M5	14	40	M5	5	1,5	39,5
32	21,5	6	28	M5	17	50	G $\frac{1}{8}$	5	2	44,5
40	21,5	6	33	M5	17	60	G $\frac{1}{8}$	5	2,5	45,5
50	22	6	42	M6	22	68	G $\frac{1}{8}$	6	3	45,5
63	24,5	8	50	M6	22	87	G $\frac{1}{8}$	6	4	50
80	27,5	8	65	M8	28	107	G $\frac{1}{8}$	8	4	56
100	32,5	8	80	M10	30	128	G $\frac{1}{4}$	10	5	66,5

∅ [mm]	L3	L4	ME	MM ∅	PL	RT	T1 +0,2	T2 -0,2	TG	∅C1 h13
12	3	16	6	6	8	M4	-	4	18	5
16	3	16	6	8	8	M4	-	4	18	7
20	4	18	8	10	8	M5	-	4	22	9
25	4	18	8	10	8	M5	4,8	4	26	9
32	5	20	10	12	8	M6	6,1	4	32	10
40	5	20	10	12	8	M6	6,1	4	42	10
50	6	20	12	16	8	M8	7,6	4	50	13
63	8	25	12	16	8	M10	7,6	4	62	13
80	8	25	14	20	8,5	M10	8,7	4	82	17
100	8	25	14	25	10,5	M10	10,3	4	103	22

1) neprekračovať hĺbku zaskrutkovania

Kompaktný valec ADVUL

údajový list

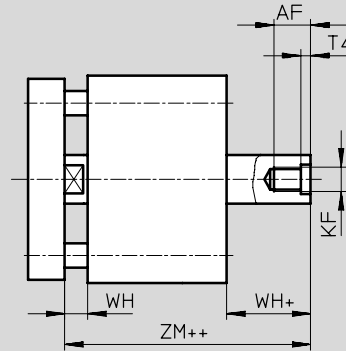
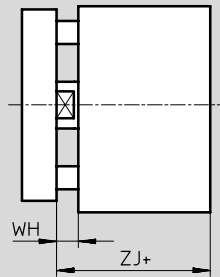
FESTO

Rozmery – varianty

stahovanie CAD modelov → www.festo.sk/engineering

jednostranná piestna tyč

priechodzia piestna tyč



+ = pripočítať dĺžku zdvihu
++ = pripočítať 2x dĺžku zdvihu


Ø [mm]	AF	KF	T4	WH	ZJ	ZM
12	8	M3	1,5	4,5	42,5	47
16	10	M4	1,5	4,5	42,5	47
20	12	M5	2	4,5	42,5	47
25	12	M5	2	5,5	45	50,5
32	14	M6	2,6	6	50,5	56,5
40	14	M6	2,6	6,5	52	58,5
50	16	M8	3,3	7,5	53	60,5
63	16	M8	3,3	7,5	57,5	65
80	20 ¹⁾	M10	4,7	8	64	72
100	24 ¹⁾	M12	6,1	10	76,5	86,5

1) So zdvihom <5 mm sa zníži max. hĺbka zaskrutkovania o 5 mm.

Kompaktný valec ADVUL

údajový list



FESTO


Údaje pre objednávku – základný typ						
Typ	zdvih [mm]	č. dielu	typ	zdvih [mm]	č. dielu typ	
	piest Ø 12 mm			piest Ø 16 mm		
	5	156 844	ADVUL-12-5-P-A	5	156 851	ADVUL-16-5-P-A
	10	156 845	ADVUL-12-10-P-A	10	156 852	ADVUL-16-10-P-A
	15	156 846	ADVUL-12-15-P-A	15	156 853	ADVUL-16-15-P-A
	20	156 847	ADVUL-12-20-P-A	20	156 854	ADVUL-16-20-P-A
	25	156 848	ADVUL-12-25-P-A	25	156 855	ADVUL-16-25-P-A
	30	156 849	ADVUL-12-30-P-A	30	156 856	ADVUL-16-30-P-A
	40	156 850	ADVUL-12-40-P-A	40	156 857	ADVUL-16-40-P-A
	piest Ø 20 mm			piest Ø 25 mm		
	5	156 858	ADVUL-20-5-P-A	5	156 866	ADVUL-25-5-P-A
10	156 859	ADVUL-20-10-P-A	10	156 867	ADVUL-25-10-P-A	
15	156 860	ADVUL-20-15-P-A	15	156 868	ADVUL-25-15-P-A	
20	156 861	ADVUL-20-20-P-A	20	156 869	ADVUL-25-20-P-A	
25	156 862	ADVUL-20-25-P-A	25	156 870	ADVUL-25-25-P-A	
30	156 863	ADVUL-20-30-P-A	30	156 871	ADVUL-25-30-P-A	
40	156 864	ADVUL-20-40-P-A	40	156 872	ADVUL-25-40-P-A	
50	156 865	ADVUL-20-50-P-A	50	156 873	ADVUL-25-50-P-A	
piest Ø 32 mm			piest Ø 40 mm			
5	156 874	ADVUL-32-5-P-A	5	156 884	ADVUL-40-5-P-A	
10	156 875	ADVUL-32-10-P-A	10	156 885	ADVUL-40-10-P-A	
15	156 876	ADVUL-32-15-P-A	15	156 886	ADVUL-40-15-P-A	
20	156 877	ADVUL-32-20-P-A	20	156 887	ADVUL-40-20-P-A	
25	156 878	ADVUL-32-25-P-A	25	156 888	ADVUL-40-25-P-A	
30	156 879	ADVUL-32-30-P-A	30	156 889	ADVUL-40-30-P-A	
40	156 880	ADVUL-32-40-P-A	40	156 890	ADVUL-40-40-P-A	
50	156 881	ADVUL-32-50-P-A	50	156 891	ADVUL-40-50-P-A	
60	156 882	ADVUL-32-60-P-A	60	156 892	ADVUL-40-60-P-A	
80	156 883	ADVUL-32-80-P-A	80	156 893	ADVUL-40-80-P-A	
piest Ø 50 mm			piest Ø 63 mm			
10	156 894	ADVUL-50-10-P-A	10	156 903	ADVUL-63-10-P-A	
15	156 895	ADVUL-50-15-P-A	15	156 904	ADVUL-63-15-P-A	
20	156 896	ADVUL-50-20-P-A	20	156 905	ADVUL-63-20-P-A	
25	156 897	ADVUL-50-25-P-A	25	156 906	ADVUL-63-25-P-A	
30	156 898	ADVUL-50-30-P-A	30	156 907	ADVUL-63-30-P-A	
40	156 899	ADVUL-50-40-P-A	40	156 908	ADVUL-63-40-P-A	
50	156 900	ADVUL-50-50-P-A	50	156 909	ADVUL-63-50-P-A	
60	156 901	ADVUL-50-60-P-A	60	156 910	ADVUL-63-60-P-A	
80	156 902	ADVUL-50-80-P-A	80	156 911	ADVUL-63-80-P-A	
piest Ø 80 mm			piest Ø 100 mm			
10	156 912	ADVUL-80-10-P-A	10	156 921	ADVUL-100-10-P-A	
15	156 913	ADVUL-80-15-P-A	15	156 922	ADVUL-100-15-P-A	
20	156 914	ADVUL-80-20-P-A	20	156 923	ADVUL-100-20-P-A	
25	156 915	ADVUL-80-25-P-A	25	156 924	ADVUL-100-25-P-A	
30	156 916	ADVUL-80-30-P-A	30	156 925	ADVUL-100-30-P-A	
40	156 917	ADVUL-80-40-P-A	40	156 926	ADVUL-100-40-P-A	
50	156 918	ADVUL-80-50-P-A	50	156 927	ADVUL-100-50-P-A	
60	156 919	ADVUL-80-60-P-A	60	156 928	ADVUL-100-60-P-A	
80	156 920	ADVUL-80-80-P-A	80	156 929	ADVUL-100-80-P-A	

Kompaktný valec ADVUL

údajový list

FESTO

Údaje pre objednávku – varianty				
typ	piest Ø [mm]	zdvih [mm]	č. dielu	typ
variabilný zdvih				
	12	1 ... 200	156 200	ADVUL-12-...-P-A
	16	1 ... 200	156 201	ADVUL-16-...-P-A
	20	1 ... 200	156 202	ADVUL-20-...-P-A
	25	1 ... 200	156 203	ADVUL-25-...-P-A
	32	1 ... 300	156 204	ADVUL-32-...-P-A
	40	1 ... 300	156 205	ADVUL-40-...-P-A
	50	1 ... 300	156 206	ADVUL-50-...-P-A
	63	1 ... 300	156 207	ADVUL-63-...-P-A
	80	1 ... 400	156 208	ADVUL-80-...-P-A
100	1 ... 400	156 209	ADVUL-100-...-P-A	
S2 – priebežná piestna tyč, variabilný zdvih				
	12	1 ... 200	165 089	ADVUL-12-...-P-A-S2
	16	1 ... 200	165 090	ADVUL-16-...-P-A-S2
	20	1 ... 200	165 091	ADVUL-20-...-P-A-S2
	25	1 ... 200	165 092	ADVUL-25-...-P-A-S2
	32	1 ... 300	165 093	ADVUL-32-...-P-A-S2
	40	1 ... 300	165 094	ADVUL-40-...-P-A-S2
	50	1 ... 300	165 095	ADVUL-50-...-P-A-S2
	63	1 ... 300	165 096	ADVUL-63-...-P-A-S2
	80	1 ... 400	165 097	ADVUL-80-...-P-A-S2
100	1 ... 400	165 098	ADVUL-100-...-P-A-S2	

Údaje pre objednávku – varianty				
typ	piest Ø [mm]	zdvih [mm]	č. dielu	typ
S6 – odolnosť proti teplote až do 120 °C, variabilný zdvih				
	12	1 ... 200	156 210	ADVUL-12-...-P-A-S6
	16	1 ... 200	156 211	ADVUL-16-...-P-A-S6
	20	1 ... 200	156 212	ADVUL-20-...-P-A-S6
	25	1 ... 200	156 213	ADVUL-25-...-P-A-S6
	32	1 ... 300	156 214	ADVUL-32-...-P-A-S6
	40	1 ... 300	156 215	ADVUL-40-...-P-A-S6
	50	1 ... 300	156 216	ADVUL-50-...-P-A-S6
	63	1 ... 300	156 217	ADVUL-63-...-P-A-S6
	80	1 ... 400	156 218	ADVUL-80-...-P-A-S6
100	1 ... 400	156 219	ADVUL-100-...-P-A-S6	

Typové označenie – sady dielov podliehajúcich opotrebovaniu				
piest Ø	č. dielu	typ	č. dielu	typ
		základný typ		S6 – odolnosť proti teplote až do 120 °C
12	121 115	ADVUL-12-...-P-A ¹⁾	383 559	ADVUL-12-...-P-A-S6 ²⁾
16	121 116	ADVUL-16-...-P-A ¹⁾	383 560	ADVUL-16-...-P-A-S6 ²⁾
20	121 117	ADVUL-20-...-P-A ¹⁾	383 561	ADVUL-20-...-P-A-S6 ²⁾
25	121 118	ADVUL-25-...-P-A ¹⁾	383 562	ADVUL-25-...-P-A-S6 ²⁾
32	121 119	ADVUL-32-...-P-A ¹⁾	383 563	ADVUL-32-...-P-A-S6 ¹⁾
40	121 120	ADVUL-40-...-P-A ¹⁾	383 564	ADVUL-40-...-P-A-S6 ¹⁾
50	121 121	ADVUL-50-...-P-A ¹⁾	383 565	ADVUL-50-...-P-A-S6 ¹⁾
63	121 122	ADVUL-63-...-P-A ¹⁾	383 566	ADVUL-63-...-P-A-S6 ¹⁾
80	121 123	ADVUL-80-...-P-A ¹⁾	383 567	ADVUL-80-...-P-A-S6 ¹⁾
100	121 124	ADVUL-100-...-P-A ¹⁾	383 568	ADVUL-100-...-P-A-S6 ¹⁾

1) Montážne mazivo je súčasťou dodávky.

2) Montážne mazivo nie je súčasťou dodávky. V prípade potreby objednávajte samostatne pod č. dielu 329 555 (20 ml).

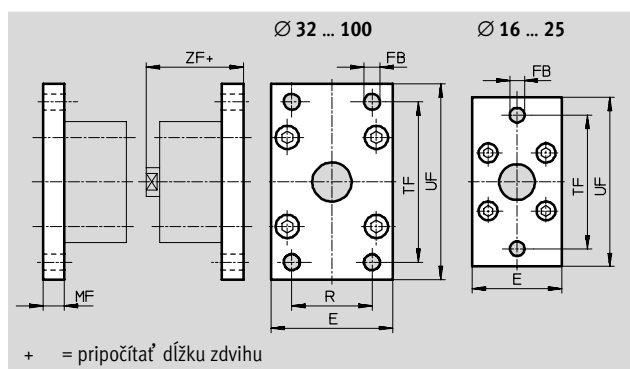
Kompaktný valec ADVUL

príslušenstvo

FESTO

Prírubové upevnenie FUA

materiál:
bezfarebne eloxovaný hliník



Rozmery a údaje pre objednávku

pre Ø [mm]	E	FB Ø	MF	R	TF	UF	ZF	KBK ¹⁾	hmotnosť [g]	č. dielu	typ
12/16	29	5,5	10	–	43	55	52,5	2	48	157 299	FUA-12/16
20	36	6,6	10	–	55	70	52,5	2	77	157 300	FUA-20
25	40	6,6	10	–	60	76	55	2	91	157 301	FUA-25
32	50	7	10	32	65	80	60,5	2	290	157 302	FUA-32
40	60	9	10	36	82	102	62	2	449	157 303	FUA-40
50	68	9	12	45	90	110	65	2	658	157 304	FUA-50
63	87	9	15	50	110	130	72,5	2	1 277	157 305	FUA-63
80	107	12	15	63	135	160	76	2	1 910	157 306	FUA-80
100	128	14	15	75	163	190	91,5	2	2 716	157 307	FUA-100

1) Trieda odolnosti proti korózii 2 podľa normy Festo 940 070

Konštrukčné diely s miernymi nárokmi na odolnosť proti korózii. Vonkajšie viditeľné časti s požiadavkami predovšetkým na vzhľad povrchu, ktorý je vystavený priamemu kontaktu s okolitou pre priemysel bežnou atmosférou prípadne médiami, ako sú chladiace látky a mazivá.

Kompaktný valec ADVUL

príslušenstvo

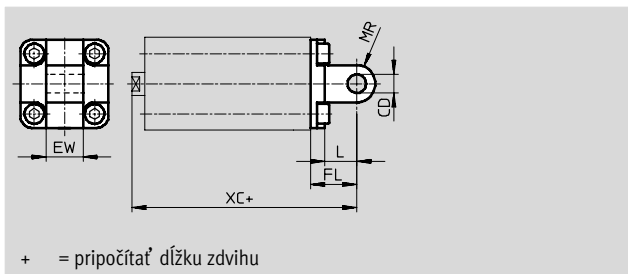
FESTO

Výkyvná príruha SUA pre piest Ø 12 ... 25 mm

materiál:
hliník, anodizovaný
(povrchovo upravený)
bez obsahu medi, PTFEu a silikónu



Ø12... 25 mm



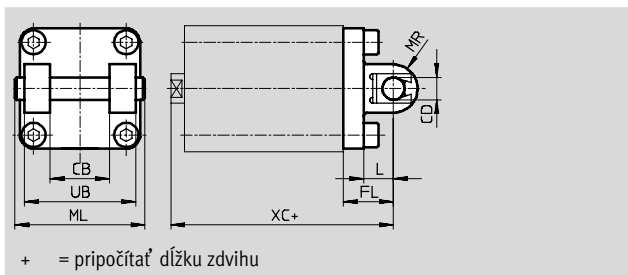
+ = pripočítať dĺžku zdvihu

Pre piest Ø 32 ... 100 mm

materiál:
hliník, anodizovaný
(povrchovo upravený)
bez obsahu medi, PTFEu a silikónu



Ø32... 100 mm



+ = pripočítať dĺžku zdvihu

Rozmery a údaje pre objednávku

pre Ø	CB	CD	EW	FL	L	ML	MR	UB	XC	hmotnosť	č. dielu	typ
[mm]		Ø								[g]		
12/16	-	6	12	16	10	-	6	-	58,5	43	157 319	SUA-12/16
20	-	8	16	20	14	-	8	-	62,5	78	157 320	SUA-20
25	-	8	16	20	14	-	8	-	64	86	157 321	SUA-25
32	26	10	-	22	13	54	10	45	72,5	208	157 322	SUA-32
40	28	12	-	25	16	62	12	52	77	320	157 323	SUA-40
50	32	12	-	27	16	70	12	60	80	437	157 324	SUA-50
63	40	16	-	32	21	82	16	70	89,5	760	157 325	SUA-63
80	50	16	-	36	23	102	16	90	100	1 190	157 326	SUA-80
100	60	20	-	41	26	126	20	110	117,5	1 900	157 327	SUA-100

- upozornenie

Pri kombinácii valcov a výkyvnej príruby nesmie byť prekročená maximálna dĺžka posuvu.

pre Ø	max. dĺžka zdvihu [mm]
12	50
16	50
20	50
25	50
32	100

pre Ø	max. dĺžka zdvihu [mm]
40	100
50	100
63	100
80	150
100	150

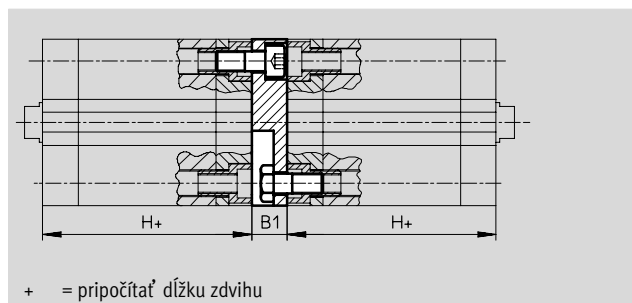
Kompaktný valec ADVUL

príslušenstvo

FESTO

Montážna sada DPVU

materiál:
hliník
bez obsahu medi, PTFE-u a silikónu



+ = pripočítať dĺžku zdvihu

Rozmery a údaje pre objednávku

pre \varnothing [mm]	B1	H	max. celková dĺžka zdvihu [mm]	KBK ¹⁾	hmotnosť [g]	č. dielu	typ
12/16	12,5	38	400	2	22	161 194	DPVU-12/16
20	12,5	38	400	2	36	161 195	DPVU-20
25	13	39,5	400	2	44	161 196	DPVU-25
32	14,5	44,5	600	2	90	161 197	DPVU-32
40	14,5	45,5	600	2	137	161 198	DPVU-40
50	14,5	45,5	600	2	177	161 199	DPVU-50
63	14,5	50	600	2	308	161 200	DPVU-63
80	16,5	56	800	2	495	161 201	DPVU-80
100	19,5	66,5	800	2	859	161 202	DPVU-100

upozornenie

Pri kombinácii valcov a viacprvkovej sady nesmie byť prekročená maximálna celková dĺžka zdvihu.

- 1) Trieda odolnosti proti korózii 2 podľa normy Festo 940 070
Konštrukčné diely s miernymi nárokmi na odolnosť proti korózii. Vonkajšie viditeľné časti s požiadavkami predovšetkým na vzhľad povrchu, ktorý je vystavený priamemu kontaktu s okolitou pre priemysel bežnou atmosférou prípadne médiami, ako sú chladiace látky a mazivá.

Spojenie dvoch valcov s rovnakým \varnothing piesta do jedného trojpolohového alebo štvorpolohového valca

Trojpolohový alebo štvorpolohový valec sa skladá z dvoch oddelených valcov, ktorých piestne tyče sa vysú-

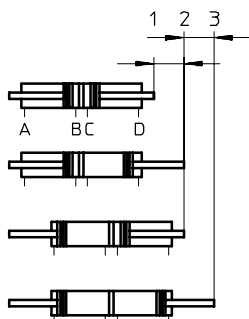
vajú protichodne. Tento typ valca tak môže podľa ovládania a pomerov medzi posuvmi dosiahnuť až štyri

polohy, z ktorých každá je určená na dojazd na doraz. Je potrebné si uvedomiť, že pri upevnení konca piestnej

tyče sa teleso valca pohybuje. Valec musí byť pripojený pomocou pohyblivých prívodov.

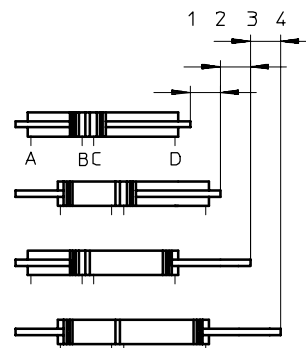
realizácia 3 polôh

K tomu potrebujeme dva valce s rovnakým zdvihom, ktoré musia byť vzájomne spojené.



realizácia 4 polôh


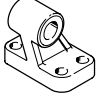

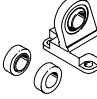
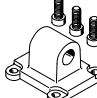
K tomu potrebujeme dva valce s rôznymi zdvihmi, ktoré musia byť vzájomne spojené.




Kompaktný valec ADVUL

príslušenstvo

FESTO

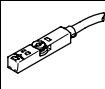
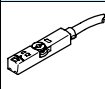
Typové označenie – upevňovacie prvky				údajové listy → internet: ložiskové puzdro			
názov	pre Ø	č. dielu	typ	názov	pre Ø	č. dielu	typ
ložiskové puzdro LBN				ložiskové puzdro LNG			
	12	6 058	LBN-12/16		32	33 890	LNG-32
	16	6 058	LBN-12/16		40	33 891	LNG-40
	20	6 059	LBN-20/25		50	33 892	LNG-50
	25	6 059	LBN-20/25		63	33 893	LNG-63
			80		33 894	LNG-80	
			100		33 895	LNG-100	
ložiskové puzdro LN				ložiskové puzdro LSN			
	32	5 147	LN-32		32	5 561	LSN-32
	40	5 148	LN-40		40	5 562	LSN-40
	50	5 149	LN-50		50	5 563	LSN-50
	63	5 150	LN-63		63	5 564	LSN-63
	80	5 151	LN-80		80	5 565	LSN-80
	100	5 152	LN-100		100	5 566	LSN-100
výkyvná príruha SNCL							
	32	174 404	SNCL-32				
	40	174 405	SNCL-40				
	50	174 406	SNCL-50				
	63	174 407	SNCL-63				
	80	174 408	SNCL-80				
	100	174 409	SNCL-100				

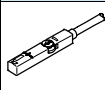
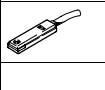

Typové označenie – škrtiaci spätný ventil				údajové listy → internet: grla	
	prípoj	pre hadicu s vonkajším Ø	materiál	č. dielu	typ
	závit				
	M5	3	kovové vyhotovenie	193 137	GRLA-M5-QS-3-D
		4		193 138	GRLA-M5-QS-4-D
		6		193 139	GRLA-M5-QS-6-D
	G ¹ / ₈	3		193 142	GRLA- ¹ / ₈ -QS-3-D
		4		193 143	GRLA- ¹ / ₈ -QS-4-D
		6		193 144	GRLA- ¹ / ₈ -QS-6-D
		8		193 145	GRLA- ¹ / ₈ -QS-8-D
	G ¹ / ₄	6		193 146	GRLA- ¹ / ₄ -QS-6-D
		8		193 147	GRLA- ¹ / ₄ -QS-8-D
		10		193 148	GRLA- ¹ / ₄ -QS-10-D


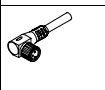
Kompaktný valec ADVUL

príslušenstvo

FESTO

Typové označenie – snímače koncových polôh pre drážku T, bezkontaktné						údajové listy → internet: smt
	spôsob upevnenia	spínací výstup	elektrický prípoj	dĺžka kábla [m]	č. dielu	typ
spínač						
	nasúvanie do drážky zhora, lícujuce s profilom valca, krátky tvar	PNP	kábel, 3 žily	2,5	574335	SMT-8M-A-PS-24V-E-2,5-OE
			konektor M8x1, 3 póly	0,3	574334	SMT-8M-A-PS-24V-E-0,3-M8D
			konektor M12x1, 3 póly	0,3	574337	SMT-8M-A-PS-24V-E-0,3-M12
		NPN	kábel, 3 žily	2,5	574338	SMT-8M-A-NS-24V-E-2,5-OE
			konektor M8x1, 3 póly	0,3	574339	SMT-8M-A-NS-24V-E-0,3-M8D
rozpínač						
	nasúvanie do drážky zhora, lícujuce s profilom valca, krátky tvar	PNP	kábel, 3 žily	7,5	574340	SMT-8M-A-PO-24V-E-7,5-OE

Typové označenie – bezdotykové snímače pre drážku T, magnetické jazýčkové relé						údajové listy → internet: sme
	spôsob upevnenia	spínací výstup	elektrický prípoj	dĺžka kábla [m]	č. dielu	typ
spínač						
	možnosť nasadenia zhora do drážky, lícujuce s profilom valca	kontaktný	kábel, 3 žily	2,5	543 862	SME-8M-DS-24V-K-2,5-OE
				5,0	543 863	SME-8M-DS-24V-K-5,0-OE
			kábel, 2 žily	2,5	543 872	SME-8M-ZS-24V-K-2,5-OE
			konektor M8x1, 3 póly	0,3	543 861	SME-8M-DS-24V-K-0,3-M8D
	nasúvanie do drážky po dĺžke, lícujuce s profilom valca	kontaktný	kábel, 3 žily	2,5	150 855	SME-8-K-LED-24
			konektor M8x1, 3 póly	0,3	150 857	SME-8-S-LED-24
rozpínač						
	nasúvanie do drážky po dĺžke, lícujuce s profilom valca	kontaktný	kábel, 3 žily	7,5	160 251	SME-8-O-K-LED-24

Typové označenie – spojovacie vedenie						údajové listy → internet: nebu
	elektrický prípoj vľavo	elektrický prípoj vpravo	dĺžka kábla [m]	č. dielu	typ	
	priama zásuvka, M8x1, 3 póly	kábel, voľný koniec, 3 žily	2,5	541 333	NEBU-M8G3-K-2.5-LE3	
			5	541 334	NEBU-M8G3-K-5-LE3	
	priama zásuvka, M12x1, 5 pólov	kábel, voľný koniec, 3 žily	2,5	541 363	NEBU-M12G5-K-2.5-LE3	
			5	541 364	NEBU-M12G5-K-5-LE3	
	uhľová zásuvka, M8x1, 3 póly	kábel, voľný koniec, 3 žily	2,5	541 338	NEBU-M8W3-K-2.5-LE3	
			5	541 341	NEBU-M8W3-K-5-LE3	
	uhľová zásuvka, M12x1, 5 pólov	kábel, voľný koniec, 3 žily	2,5	541 367	NEBU-M12W5-K-2.5-LE3	
			5	541 370	NEBU-M12W5-K-5-LE3	

Typové označenie – krytovanie pre drážku T					
	montáž	dĺžka	č. dielu	typ	
	nasadenie	2x 0,5 m	151 680	ABP-5-S	