

Viacpolohové valce

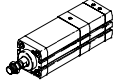
FESTO



Viacpolohový valec ADNМ

prehľad dodávok

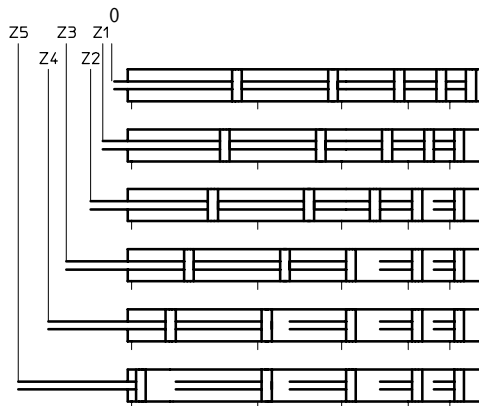
FESTO

funkcia	vyhotovenie	typ	piest Ø [mm]	max. zdvih [mm]	piestna tyč	
					s vnútorným závitom	s vonkajším závitom
dvojčinný		ADNM jednostranná piestna tyč	25	300	■	■
			40, 63, 100	1000	■	■

Princíp fungovania

Zaradením 2 až 5 valcov s rovnakým Ø piestu a rôznymi dĺžkami piestu možno zaistiť dojazd do max. 5 polôh Z1 ... Z5.

Príklad: ADNМ-..., s 5 polohami



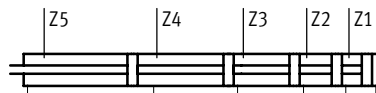
- 0 kľúčová poloha
- Z1 pozícia 1
- Z2 pozícia 2
- Z3 pozícia 3
- Z4 pozícia 4
- Z5 pozícia 5

V záujme zaistenia funkčnosti valca musia byť dodržané nasledujúce pravidlá:

Pravidlá

Príklad: ADNМ-25-...-50Z1-100Z2-150Z3-200Z4-300Z5, s 5 polohami

- 1 Nasledujúca poloha (napr.: Z4) musí byť väčšia ako súčet predchádzajúcej polohy (Z3) s pripočítaním tolerance polohy T (→ 3)

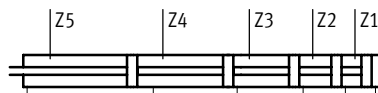


$$Z_5 > Z_4 > Z_3 > Z_2 > Z_1$$

- poz. Z2 (100 mm) > poz. Z1: (50 mm) + 6,3 mm
- poz. Z3 (150 mm) > poz. Z2: (100 mm) + 4,8 mm
- poz. Z4 (200 mm) > poz. Z3: (150 mm) + 3,3 mm
- poz. Z5 (300 mm) > poz. Z4: (200 mm) + 1,8 mm

$$Z_n > Z_{n-1} + T_{n-1}$$

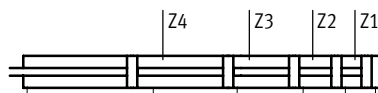
- 2 Súčet všetkých polôh nesmie prekročiť nasledujúce hodnoty:
Ø 25: 1 000 mm
Ø 40, 63, 100: 2 000 mm



$$Z_5 + Z_4 + Z_3 + Z_2 + Z_1 \leq 1000$$

- poz. Z1: 50 mm
- poz. Z2: 100 mm
- poz. Z3: 150 mm
- poz. Z4: 200 mm
- poz. Z5: 300 mm
- súčet: 800 mm ≤ 1 000 mm

- 3 Žiadna z polôh vnútorných valcov nesmie prekročiť nasledujúce hodnoty:
Ø 25: 200 mm
Ø 40, 63: 300 mm
Ø 100: 400 mm



- poz. Z1: 50 mm ≤ 200 mm
- poz. Z2: 100 mm ≤ 200 mm
- poz. Z3: 150 mm ≤ 200 mm
- poz. Z4: 200 mm ≤ 200 mm

- 4 Poloha posledného valca nesmie prekročiť nasledujúce hodnoty:
Ø 25: 300 mm
Ø 40, 63, 100: 1 000 mm



- poz. Z5: 300 mm ≤ 300 mm

Viacpolohový valec ADN

prehľad dodávok

FESTO

Tolerancia polohy T [mm]

Nasledujúca poloha musí byť väčšia ako súčet predchádzajúcej polohy s prísčítaním tolerance polohy T.

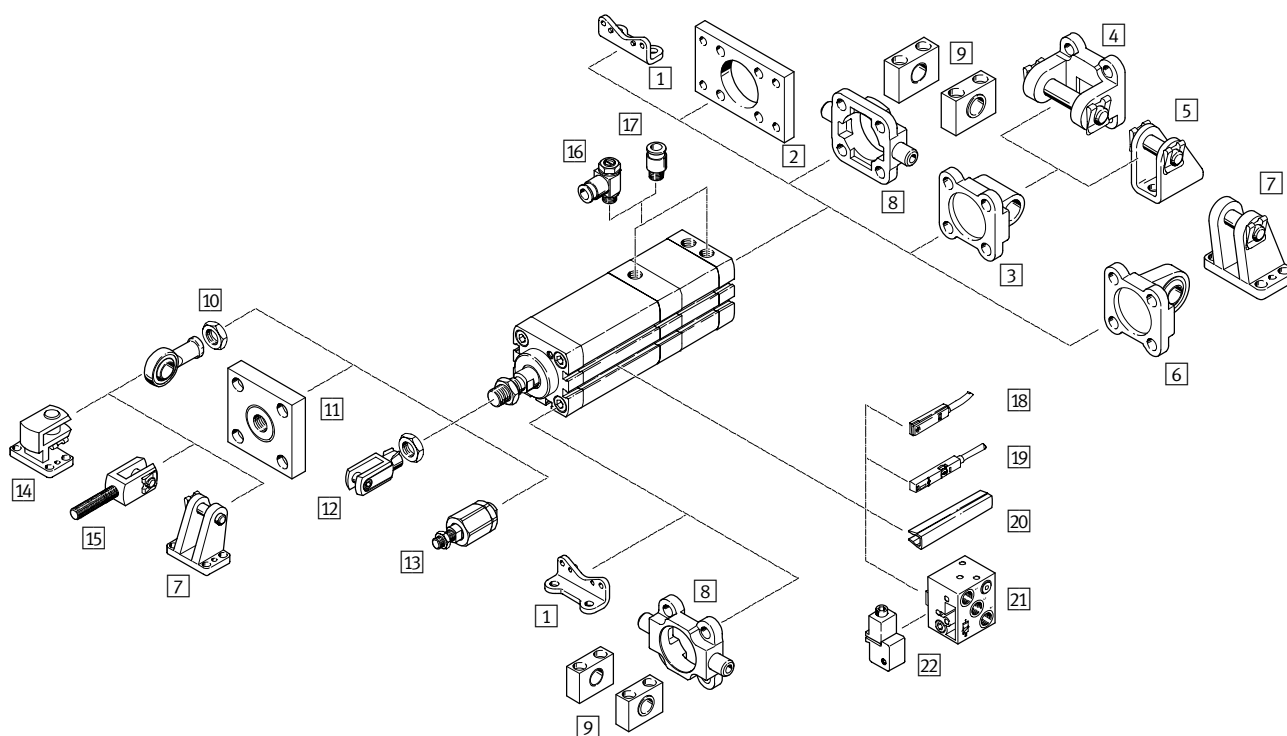
Tolerancia polohy závisí od počtu polôh.

poloha	Z1	Z2	Z3	Z4	Z5
piest Ø 25					
valec s 2 polohami	1,8	0,8	–	–	–
valec s 3 polohami	3,3	1,8	0,8	–	–
valec s 4 polohami	4,8	3,3	1,8	0,8	–
valec s 5 polohami	6,3	4,8	3,3	1,8	0,8
piest Ø 40, 63, 100					
valec s 2 polohami	1,8	0,8	–	–	–
valec s 3 polohami	3,4	1,8	0,8	–	–
valec s 4 polohami	5	3,4	1,8	0,8	–
valec s 5 polohami	6,6	5	3,4	1,8	0,8

Viacpolohové valce ADN, normalizované rozmiestnenie otvorov

prehľad príslušenstva

FESTO



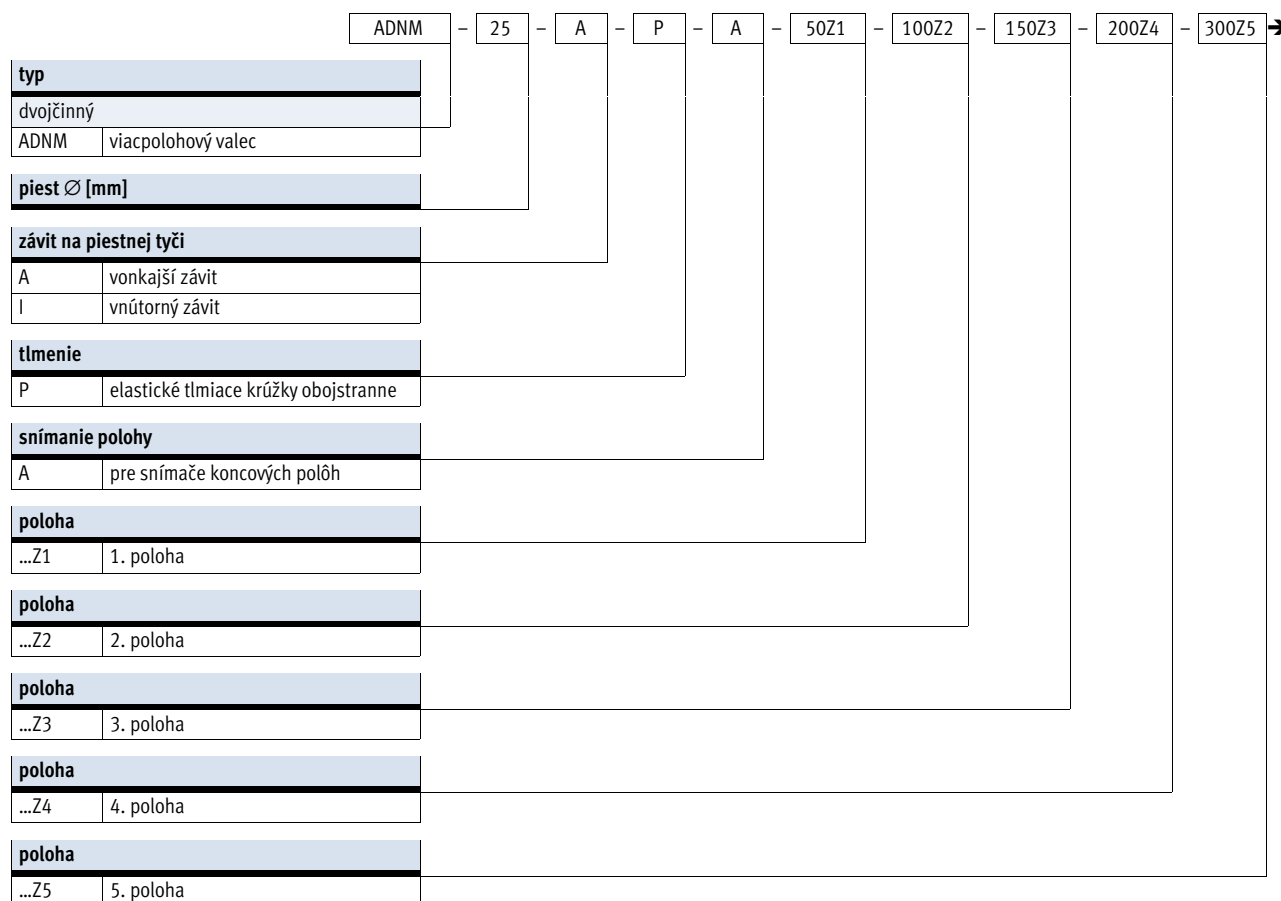
Viacpolohové valce ADN, normalizované rozmiestnenie otvorov

prehľad príslušenstva

Upevňovacie prvky a príslušenstvo					
	stručný opis	Ø 25	Ø 40, 63, 100	→ strana/internet	
1	pätkové upevnenie HNA	pre ložiskový a uzatvárací kryt	■	■	16
2	prírubové upevnenie FNC	pre uzatváracie veko	■	■	17
3	výkyvná príruha SNCL	pre uzatváracie veko	■	■	18
4	výkyvná príruha SNCB	pre výkyvnú prírubu SNCL	-	■	21
5	ložiskové puzdro LBN/CRLBN	pre výkyvnú prírubu SNCL	■	-	20
6	výkyvná príruha SNCS	pre uzatváracie veko	-	■	18
7	ložiskové puzdro LBG	pre výkyvnú prírubu SNCS	-	■	23
8	výkyvný čap ZNCF/CRZNG	pre ložiskový kryt	-	■	22
9	ložiskový diel LNZG	pre výkyvný čap ZNCF/CRZNG	-	■	22
10	kĺbová hlavica SGS/CRSGS	so sférickým uložením	■	■	23
11	spojkový diel KSG	pre vyrovnanie radiálnych odchýlok	■	■	23
12	vidlicová koncovka SG/CRSG	umožňuje výkyvný pohyb valca v jednej rovine	■	■	23
13	flexo spojka FK/CRFK	pre vyrovnanie radiálnych a uhlových odchýlok	■	■	23
14	ložiskové puzdro, priečne LQG	pre kĺbovú hlavicu SGS	-	■	23
15	vidlicová koncovka SGA	s vonkajším závitom	-	■	23
16	škrtiaci spätný ventil GRLA	pre reguláciu rýchlostí	■	■	23
17	nástrčný prípoj QS	pre pripojenie hadíc stlačeného vzduchu s kalibrovaným vonkajším priemerom	■	■	quick star
18	snímače koncových polôh SME-8	integrovateľné v profilovej rúre valca	■	■	24
19	snímače koncových polôh SME/SMT-8M	integrovateľné v profilovej rúre valca	■	■	24
20	krytie drážky ABP-5-S	k ochrane káblov snímača a drážok snímača pred znečistením	■	■	25
21	snímače koncových polôh SMPO-8E	pneumatický výstupný signál	■	■	25
22	upevňovacia konštrukčná súprava SMB-8E	pre snímače koncových polôh SMPO-8E	■	■	25

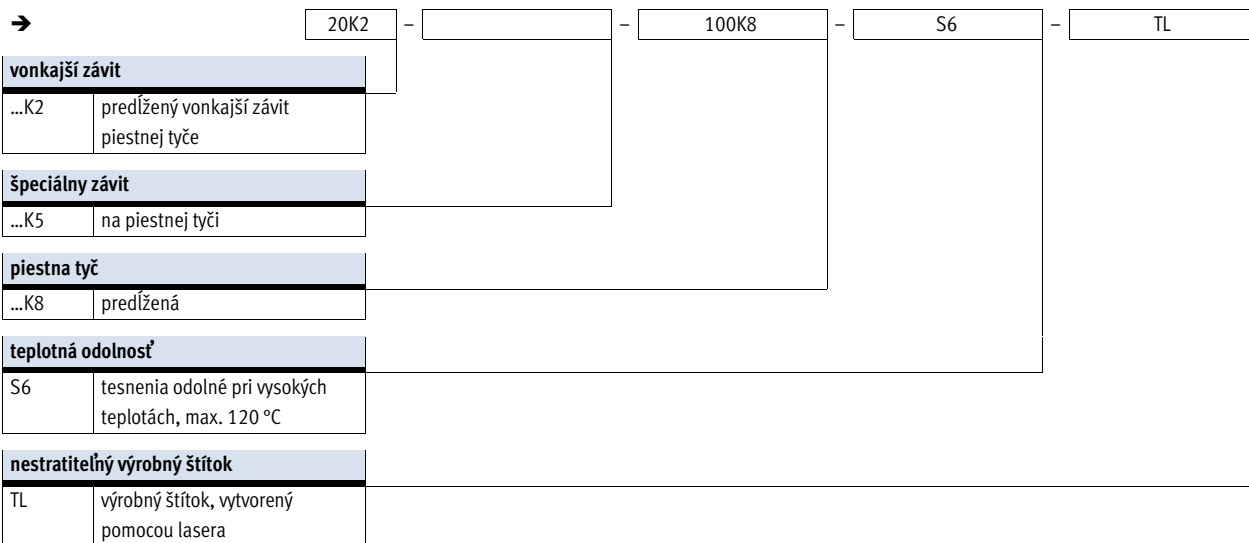
Viacpolohové valce ADNМ, normalizované rozmiestnenie otvorov

legenda k typovému označeniu



Viacpolohové valce ADNМ, normalizované rozmiestnenie otvorov

legenda k typovému označeniu

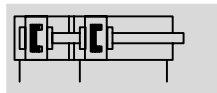


Viacpolohové valce ADNM, normalizované rozmiestnenie otvorov

FESTO

údajový list

funkcia



- \varnothing - priemer
25 ... 100 mm
- | - dĺžka zdvíhu
1 ... 1000 mm

varianty



K2

K5

K8

S6



Všeobecné technické údaje				
piest \varnothing	25	40	63	100
pneumatický prípoj	M5	M5	G $\frac{1}{8}$	G $\frac{1}{8}$
závit na piestnej tyči				
vnútorný	M6	M10	M12	M16
vonkajší	M8	M12x1,25	M16x1,5	M20x1,5
konštrukcia	piest piestna tyč teleso valca			
tlmenie	elastické tlmiace krúžky obojstranne			
snímanie polohy	pre snímače koncových polôh			
spôsob upevnenia	s vnútorným závitom s príslušenstvom			
montážna poloha	ľubovoľná			

Prevádzkové podmienky a podmienky okolia				
piest \varnothing	25	40	63	100
prevádzkové médium	stlačený vzduch podľa ISO 8573-1:2010 [7:4:4]			
upozornenie pre prevádzkové/riadiace médium	prevádzka s mazaním možná (potrebné pri ďalšej prevádzke)			
prevádzkový tlak				
pri 2 pozíciách	[bar]	0,8 ... 10	0,6 ... 10	
pri 3 pozíciách	[bar]	1,1 ... 10	0,9 ... 10	
pri 4 pozíciách	[bar]	1,4 ... 10	1,2 ... 10	
pri 5 pozíciách	[bar]	1,7 ... 10	1,5 ... 10	
teplota okolia ¹⁾	[°C]	-20 ... +80		
	S6 [°C]	0 ... +120		
odolnosť proti korózii KBK ²⁾		2		

1) Zohľadnite rozsah použitia bezdotykových spínačov.

2) Trieda odolnosti proti korózii 2 podľa normy Festo 940 070

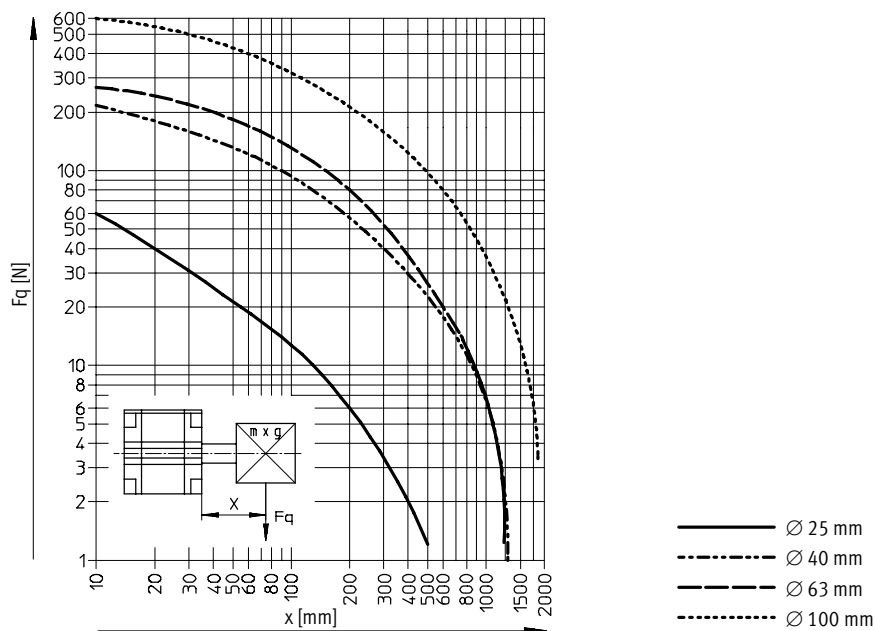
Konštrukčné diely s miernymi nárokmi na odolnosť proti korózii. Vonkajšie viditeľné časti s požiadavkami predovšetkým na vzhľad povrchu, ktorý je vystavený priamemu kontaktu s okolitou pre priemysel bežnou atmosférou prípadne kontaktu s médiami, ako sú chladiace látky a mazivá.

Viacpolohové valce ADN, normalizované rozmiestnenie otvorov

údajový list

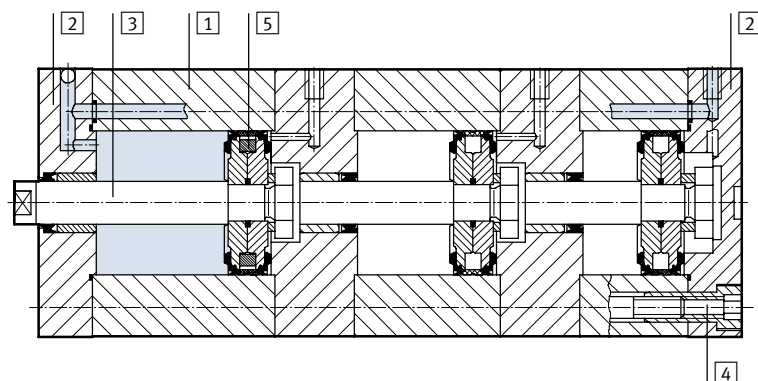
Sily [N] a energia nárazu [J]				
piest \varnothing	25	40	63	100
teoretická sila pri 6 bar, chod dopredu	295	754	1870	4712
teoretická sila pri 6 bar, spätný chod	247	633	1681	4417
max. energia nárazu v koncových polohách	0,3	0,7	1,3	2,5
	S6 0,15	0,35	0,65	1,25

Max. priečna sila F_q v závislosti od vysunutia x



Materiály

funkčný rez



- - upozornenie

5 snímanie polohy možné:
 \varnothing 25: pri všetkých pozíciách
 \varnothing 40, 63, 100: pri poslednej pozícii

Viacpolohový valec	základný typ	S6
1 teleso valca	eloxovaný hliník	eloxovaný hliník
2 veko	eloxovaný hliník	eloxovaný hliník
3 piestna tyč	oceľ, vysoko legovaná	oceľ, vysoko legovaná
4 spojovacie skrutky	pozinkovaná oceľ	pozinkovaná oceľ
- tesnenia	polyuretán	fluórový kaučuk
poznámka o materiáli	v zmysle RoHS	

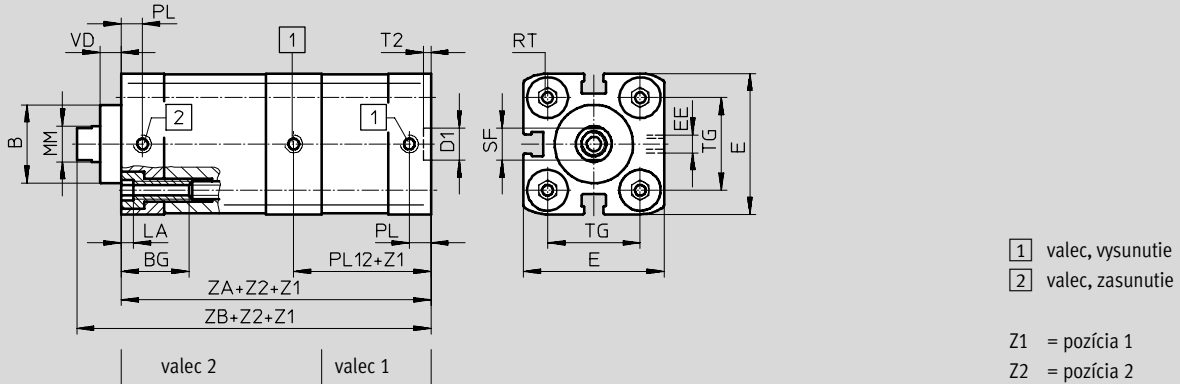
Viacpolohové valce ADNM, normalizované rozmiestnenie otvorov

údajový list

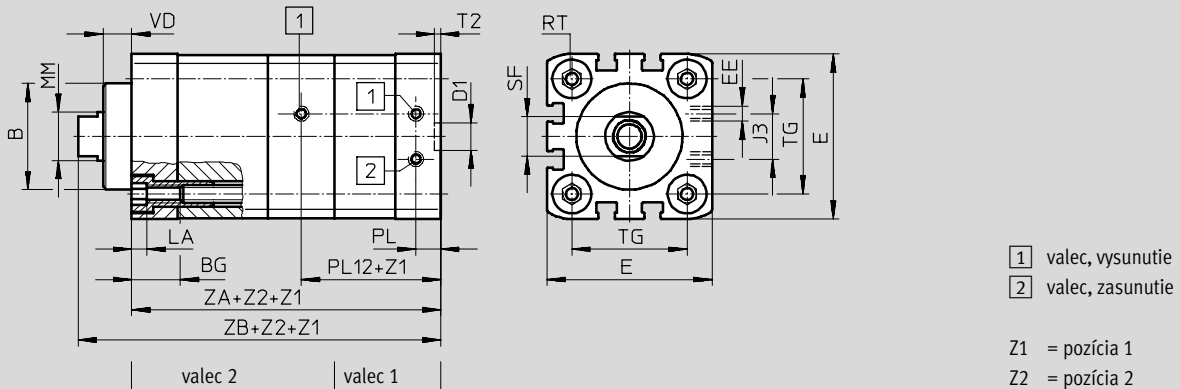
Rozmery – základný typ

sťahovanie CAD modelov → www.festo.sk/engineering

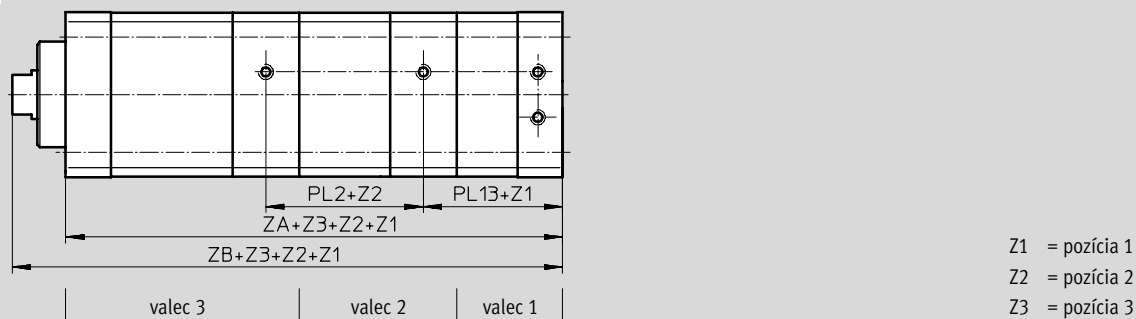
Ø 25/Z2 – 2 pozície



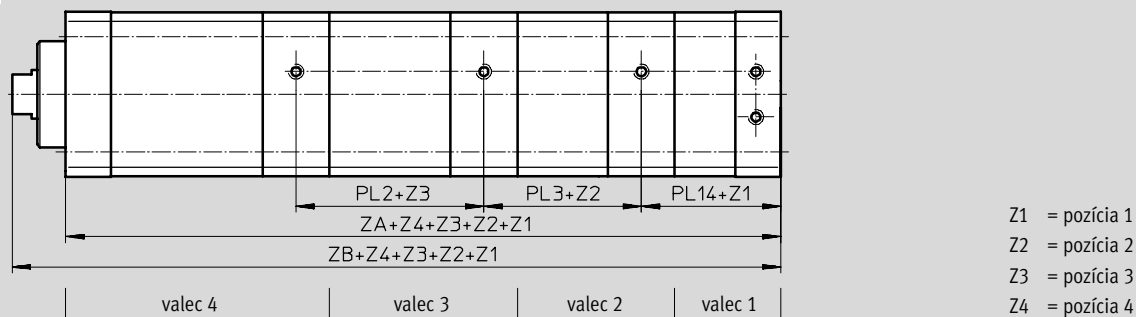
Ø 40 ... 100/Z2 – 2 pozície



Z3 – 3 pozície



Z4 – 4 pozície



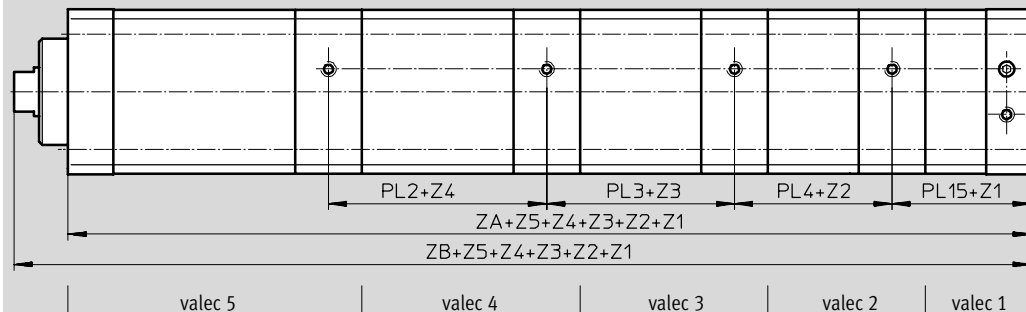
Viacpolohové valce ADNM, normalizované rozmiestnenie otvorov

údajový list

Rozmery – základný typ

sťahovanie CAD modelov → www.festo.sk/engineering

Z5 – 5 pozícií



Z1 = pozícia 1
 Z2 = pozícia 2
 Z3 = pozícia 3
 Z4 = pozícia 4
 Z5 = pozícia 5

∅ [mm]	B ∅ f8	BG min.	D1 ∅ H9	E	EE	J3	LA +0,2	MM ∅ h8	PL +0,2	PL2 ±0,3
25	22	15	9	39,5 ^{+0,3}	M5	–	5	10	6	32,1
40	35	16		54,5 ^{+0,3}		15		16	8,2	38,3
63	42		12	75,5 ^{+0,3}	23	20		8,2	41,4	
100	55	17		113,5 ^{+0,6}	40	25		10,5	50,8	

∅ [mm]	PL3 ±0,3	PL4 ±0,3	PL12 ±0,3	PL13 ±0,3	PL14 ±0,3	PL15 ±0,3	RT	SF	T2 +0,1	TG ±0,2	VD
25	33,6	35,1	41,9	44,4	45,3	44,8	M5	9	2,1	26	6
40	39,9	41,5	45,7	47,0	48,8	50,6	M6	13	2,1	38	9,5
63	43,0	44,6	49,3	50,6	52,4	54,2	M8	17	2,6	56,5	12
100	52,4	54,0	63,2	64,6	66,7	68,8	M10	21	2,6	89	15,5

∅ [mm]	ZA počet pozícií				ZB počet pozícií			
	2	3	4	5	2	3	4	5
25	76,3 ^{+1,2}	110,5 ^{+1,8}	144,7 ^{+2,4}	178,9 ⁺³	88,5 ^{+1,6}	122,7 ^{+2,2}	156,9 ^{+2,8}	191,1 ^{+3,5}
40	86,2 ^{+1,2}	125,5 ^{+1,8}	166,9 ^{+2,4}	209,9 ⁺³	104,6 ^{+1,6}	143,9 ^{+2,2}	185,2 ^{+2,8}	228,2 ^{+3,5}
63	93,3 ^{+1,2}	135,7 ^{+1,8}	180,2 ^{+2,4}	226,3 ⁺³	114,6 ^{+1,6}	157 ^{+2,2}	201,4 ^{+2,8}	247,5 ^{+3,5}
100	120,9 ^{+1,2}	172,8 ^{+1,8}	227 ^{+2,4}	282,8 ⁺³	147,9 ^{+1,6}	199,8 ^{+2,2}	253,9 ^{+2,8}	309,7 ^{+3,5}

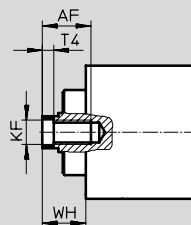
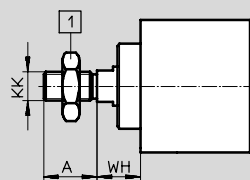
Viacpolohové valce ADN, normalizované rozmiestnenie otvorov

údajový list

Rozmery – varianty

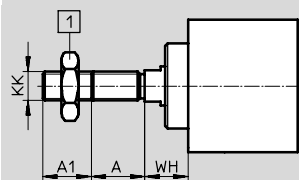
sťahovanie CAD modelov → www.festo.sk/engineering

základný typ



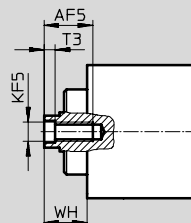
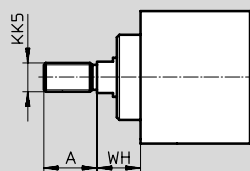
1 šesťhranná matica DIN 439-B
iba pri $\varnothing 40 \dots 100$

K2 – zosilnená piestna tyč s predĺženým vonkajším závitom piestnej tyče

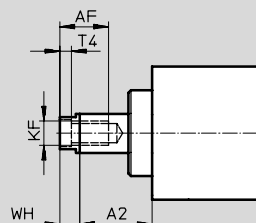
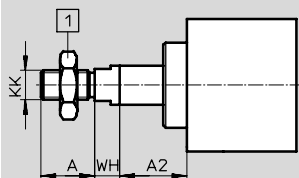


1 šesťhranná matica DIN 439-B
iba pri $\varnothing 40 \dots 100$

K5 – zosilnená piestna tyč so špeciálnym závitom na piestnej tyči



K8 – zosilnená piestna tyč s predĺženou piestnou tyčou



1 šesťhranná matica DIN 439-B
iba pri $\varnothing 40 \dots 100$

Viacpolohové valce ADN, normalizované rozmiestnenie otvorov

údajový list

∅ [mm]	A	A1	A2	AF min.	AF5 min.	KF	KF5	KK	KK5	T3	T4	WH +1,3
25	16	1 ... 20	1 ... 150	14	12	M6	M5	M8	M10x1,25 M10	2	2,6	11,8
40	22			20	16	M10	M8	M12x1,25	M10x1,25 M12	3,3	4,7	18
63	28			20	20	M12	M10	M16x1,5	M12x1,25 M16	4,7	6,1	21
100	40	1 ... 30		25	-	M16	-	M20x1,5	M16x1,5 M20	-	7	26,5

Viacpolohové valce ADNM, normalizované rozmiestnenie otvorov

FESTO

typové označenie – stavebnica výrobkov

M Minimálne údaje						O Možnosti →				
č. stavebnice	funkcia	veľkosť	druh závit	tlmenie	snímanie polohy	1. poloha	2. poloha	3. poloha	4. poloha	5. poloha
539695	ADNM	25	A	P	A	...Z1	...Z2	...Z3	...Z4	...Z5
539696		40	I							
539697		63								
539698		100								
príklad objednávky										
539695	ADNM	25	A	P	A	50Z1	100Z2	150Z3	200Z4	300Z5

veľkosť	25	40	63	100	podmienky	kód	zadanie kódu
M č. stavebnice	539695	539696	539697	539698			
funkcia	viacpolohové valce, normalizované rozmiestnenie otvorov					ADNM	ADNM
veľkosť [mm]	25	40	63	100		-...	
druh závit	vonkajší závit					-A	
	vnútorný závit					-I	
tlmenie	elastické tlmiace krúžky obojstranne					-P	-P
snímanie polohy	pre snímače koncových polôh					-A	-A
1. poloha [mm]	1 ... 200	1 ... 300	1 ... 300	1 ... 400		-...Z1	- ...Z1
2. poloha [mm]	1 ... 300	1 ... 1000	1 ... 1000	1 ... 1000	1 2 3 4	-...Z2	- ...Z2
3. poloha [mm]	1 ... 300	1 ... 1000	1 ... 1000	1 ... 1000	1 2 3 4	-...Z3	
4. poloha [mm]	1 ... 300	1 ... 1000	1 ... 1000	1 ... 1000	1 2 3 4	-...Z4	
5. poloha [mm]	1 ... 300	1 ... 1000	1 ... 1000	1 ... 1000	1 2 3 4	-...Z5	

Ako referenčný bod pre všetky pozície sa používa zasunutá piestna tyč.

- 1 **Z2 ... Z5** Nasledujúca poloha (napr.: Z4) musí byť väčšia ako súčet predchádzajúcej polohy (Z3) s pripočítaním tolerancie polohy T.
 2 **Z2 ... Z5** Súčet všetkých polôh nesmie prekročiť nasledujúce hodnoty:
 Ø 25: 1 000 mm
 Ø 40, 63, 100: 2 000 mm

3 **Z2 ... Z5** Žiadna z polôh vnútorných valcov nesmie prekročiť nasledujúce hodnoty:

- Ø 25: 200 mm
 Ø 40, 63: 300 mm
 Ø 100: 400 mm

4 **Z2 ... Z5** Poloha posledného valca nesmie prekročiť nasledujúce hodnoty:

- Ø 25: 300 mm
 Ø 40, 63, 100: 1 000 mm

prenosový kód objednávky

ADNM - - P - A - ...Z1 - ...Z2 - - -

Viacpolohové valce ADNМ, normalizované rozmiestnenie otvorov

typové označenie – stavebnica výrobkov

→ 0 Možnosti

predĺžený vonkajší závit	špeciálny závit	piestna tyč, predĺžená	teplotná odolnosť	nestratiteľný výrobný štítok
...K2	„...“K5	...K8	S6	TL
- 20K2	- „M10“K5	- 100K8	-	-

Tabuľka pre objednávku							
veľkosť	25	40	63	100	podmienky	kód	zadanie kódu
predĺžený vonkajší závit	predĺžený vonkajší závit piestnej tyče						
[0] [mm]	1 ... 20	1 ... 20	1 ... 20	1 ... 30		-...K2	
špeciálny závit na piestnej tyči	M10x1,25	M10x1,25	M12x1,25	M16x1,5	[5]	„...“K5	
	M10	M12	M16	M20			
	M5	M8	M10	-	[6]		
piestna tyč, predĺžená	predĺžená piestna tyč						
[mm]	1 ... 300	1 ... 400	1 ... 400	1 ... 500	[7]	-...K8	
teplotná odolnosť	tesnenia odolné pri vysokých teplotách, max. 120 °C						
nestratiteľný výrobný štítok	výrobný štítok, vytvorený pomocou lasera						

[5] K5 iba so závitom piestnej tyče A (vonkajší závit)
 [6] K5 iba so závitom piestnej tyče I (vnútorný závit)

[7] K8 Súčet dĺžky poslednej polohy a predĺženia piestnej tyče nesmie prekročiť maximálnu prípustnú dĺžku poslednej polohy.

prenosový kód objednávky

- [] - [] - [] - [] - []

Viacpolohové valce ADNM, normalizované rozmiestnenie otvorov

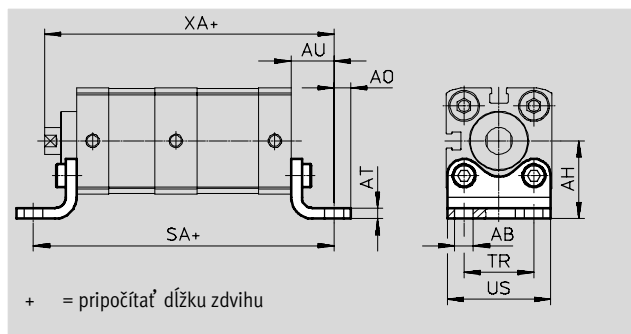
FESTO

príslušenstvo

Pätkové upevnenie HNA

materiál:

HNA: pozinkovaná oceľ
HNA...-R3: oceľ s ochrannou vrstvou bez obsahu medi a PTFE v zmysle RoHS



Rozmery a údaje pre objednávku

pre Ø [mm]	AB Ø H14	AH	AO	AT	AU	SA ¹⁾			
						2	3	4	5
25	7	29	6,3	4	16	108,3	142,5	176,7	210,9
40	10	38	9		18	122,2	161,5	202,9	245,9
63		50	8	5	21	135,3	177,7	222,2	268,3
100	14,5	74	12,5	6	27	174,9	226,8	281,0	336,8

pre Ø [mm]	TR	US	XA ¹⁾			
			2	3	4	5
		-0,5				
25	26	38,5	104,5	138,7	172,9	207,1
40	36	54	122,6	161,9	203,2	246,2
63	50	75	135,6	178,0	222,4	268,5
100	75	110	174,9	226,8	280,9	336,7

pre Ø [mm]	základný typ				R3 – vysoká ochrana proti korózii			
	KBK ²⁾	hmotnosť [g]	č. dielu	typ	KBK ²⁾	hmotnosť [g]	č. dielu	typ
25	1	90	537240	HNA-25	3	90	537255	HNA-25-R3
40	1	157	537242	HNA-40	3	157	537257	HNA-40-R3
63	1	328	537244	HNA-63	3	328	537259	HNA-63-R3
100	1	814	537250	HNA-100	3	814	537261	HNA-100-R3

1) počet pozícií

- 2 = + poz. Z1 + poz. Z2
- 3 = + poz. Z1 + poz. Z2 + poz. Z3
- 4 = + poz. Z1 + poz. Z2 + poz. Z3 + poz. Z4
- 5 = + poz. Z1 + poz. Z2 + poz. Z3 + poz. Z4 + poz. Z5

2) Trieda odolnosti proti korózii 1 podľa normy Festo 940 070

Konstruktívne diely s nízkymi nárokmi na odolnosť proti korózii. Ochrana pri preprave a skladovaní. Diely bez požiadaviek na vzhľad povrchu, určené napr. do skrytých vnútorných priestorov alebo zadné kryty.

Trieda odolnosti proti korózii 3 podľa normy Festo 940 070

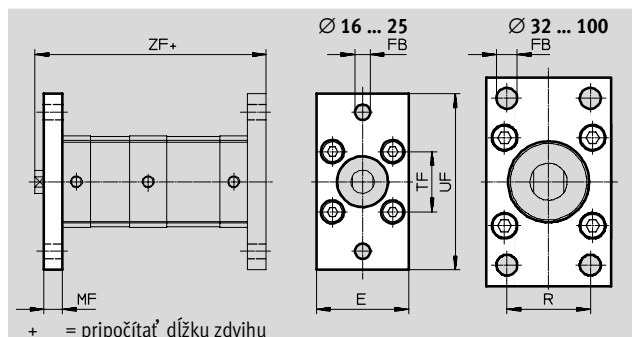
Konstruktívne diely s prísnyimi nárokmi na odolnosť proti korózii. Vonkajšie viditeľné časti s priamym kontaktom s okolitou atmosférou bežnou pre priemysel prípadne s médiami, ako sú rozpúšťadlá a čistiace prostriedky, s požiadavkami predovšetkým na funkciu povrchu

Viacpolohové valce ADN, normalizované rozmiestnenie otvorov

príslušenstvo

Prírubové upevnenie FNC

materiál:
pozinkovaná oceľ
bez obsahu medi a PTFE-u
v zmysle RoHS



+ = pripočítať dĺžku zdvíhu

Rozmery a údaje pre objednávku

pre Ø	E	FB	MF	R	TF	UF
[mm]		Ø				
25	40	6,6	8	-	60	76
40	54	9	10	36	72	90
63	75		12	50	100	120
100	110	14	16	75	150	175

pre Ø	ZF ¹⁾				KBK ²⁾	hmotnosť	č. dielu	typ
	2	3	4	5				
[mm]						[g]		
25	96,5	130,7	164,9	199,1	1	165	537248	FNC-25
40	114,6	153,9	195,2	238,2	1	291	174377	FNC-40
63	126,6	169,0	213,4	259,5	1	679	174379	FNC-63
100	163,9	215,8	269,9	325,7	1	2041	174381	FNC-100

1) počet pozícií

2 = + poz. Z1 + poz. Z2

3 = + poz. Z1 + poz. Z2 + poz. Z3

4 = + poz. Z1 + poz. Z2 + poz. Z3 + poz. Z4

5 = + poz. Z1 + poz. Z2 + poz. Z3 + poz. Z4 + poz. Z5

2) Trieda odolnosti proti korózii 1 podľa normy Festo 940 070

Konštrukčné diely s nízkymi nárokmi na odolnosť proti korózii. Ochrana pri preprave a skladovaní. Diely bez požiadaviek na vzhľad povrchu, určené napr. do skrytých vnútorných priestorov alebo zadné kryty.

Viacpolohové valce ADNM, normalizované rozmiestnenie otvorov

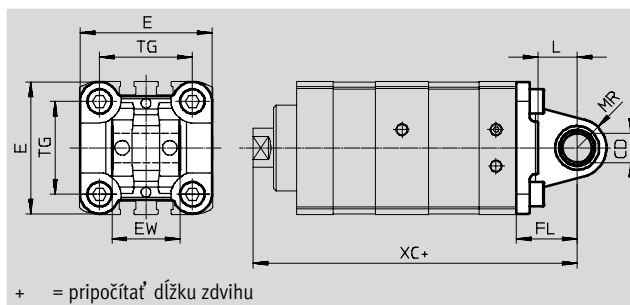
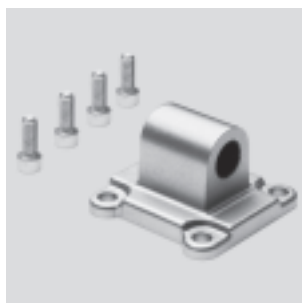
FESTO

príslušenstvo

Výkyvná príruha SNCL

materiál:

SNCL: hliníková tlaková liatina
 SNCL-...-R3: hliníkový tlakový odliatok
 s ochrannou vrstvou
 bez obsahu medi a PTFE
 v zmysle RoHS



Rozmery a údaje pre objednávku

pre \varnothing [mm]	CD \varnothing H9	E	EW	FL $\pm 0,2$	L	MR	TG	XC ¹⁾			
								2	3	4	5
25	8	38,5 -0,6	16 h12	20	14	8	26	108,5	142,7	176,9	211,1
40	12	54 -0,5	28 -0,2/-0,6	25	16	12	38	129,6	168,9	210,2	253,2
63	16	75 -0,6	40 -0,2/-0,6	32	21	16	56,5	146,6	189,0	233,4	279,5
100	20	110 +0,3/-0,8	60 -0,2/-0,6	41	27	20	89	188,9	240,8	294,9	350,7

pre \varnothing [mm]	základný typ				R3 – vysoká ochrana proti korózii			
	KBK ²⁾	hmotnosť [g]	č. dielu	typ	KBK ²⁾	hmotnosť [g]	č. dielu	typ
25	2	45	537793	SNCL-25	3	45	537797	SNCL-25-R3
40	2	115	174405	SNCL-40	-	-	-	-
63	2	270	174407	SNCL-63	-	-	-	-
100	2	700	174409	SNCL-100	-	-	-	-

1) počet pozícií

- 2 = + poz. Z1 + poz. Z2
- 3 = + poz. Z1 + poz. Z2 + poz. Z3
- 4 = + poz. Z1 + poz. Z2 + poz. Z3 + poz. Z4
- 5 = + poz. Z1 + poz. Z2 + poz. Z3 + poz. Z4 + poz. Z5

2) Trieda odolnosti proti korózii 2 podľa normy Festo 940 070

Konstruktívne diely s miernymi nárokmi na odolnosť proti korózii. Vonkajšie viditeľné časti s požiadavkami predovšetkým na vzhľad povrchu, ktorý je vystavený priamemu kontaktu s okolitou pre priemysel bežnou atmosférou prípadne kontaktu s médiami, ako sú chladiace látky a mazivá.

Trieda odolnosti proti korózii 3 podľa normy Festo 940 070

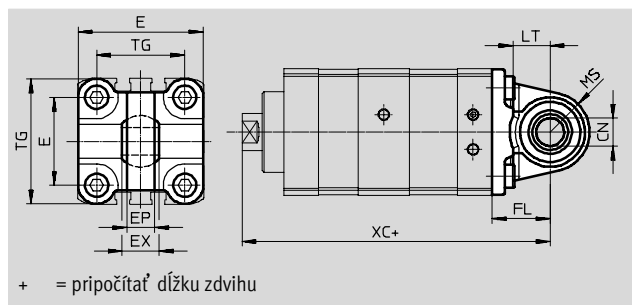
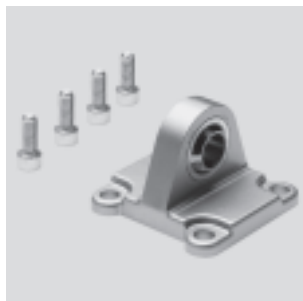
Konstruktívne diely s prísnyimi nárokmi na odolnosť proti korózii. Vonkajšie viditeľné časti s priamym kontaktom s okolitou atmosférou bežnou pre priemysel prípadne s médiami, ako sú rozpúšťadlá a čistiace prostriedky, s požiadavkami predovšetkým na funkciu povrchu

Viacpolohové valce ADNM, normalizované rozmiestnenie otvorov

príslušenstvo

Výkyvná príruha SNCS

materiál:
 SNCS 40 ... 63:
 hliníková tlaková liatina
 SNCS 100:
 tvárna hliníková zliatina
 bez obsahu medi a PTFE-u
 v zmysle RoHS



Rozmery a údaje pre objednávku

pre Ø	CN	E	EP	EX	FL	LT	MS	TG
[mm]	Ø H7		-0,2		±0,2			
40	12	54-0,5	12	16	25	16	17	38
63	16	75-0,6	15	21	32	21	22	56,5
100	20	110-1	18	25	41	27	29	89

pre Ø [mm]	XC ¹⁾				KBK ²⁾	hmotnosť [g]	č. dielu	typ
	2	3	4	5				
40	129,6	168,9	210,2	253,2	2	122	174398	SNCS-40
63	146,6	189,0	233,4	279,5	2	281	174400	SNCS-63
100	188,9	240,8	294,9	350,7	2	690	174402	SNCS-100

1) počet pozícií

- 2 = + poz. Z1 + poz. Z2
- 3 = + poz. Z1 + poz. Z2 + poz. Z3
- 4 = + poz. Z1 + poz. Z2 + poz. Z3 + poz. Z4
- 5 = + poz. Z1 + poz. Z2 + poz. Z3 + poz. Z4 + poz. Z5

2) Trieda odolnosti proti korózii 2 podľa normy Festo 940 070

Konštrukčné diely s miernymi nárokmi na odolnosť proti korózii. Vonkajšie viditeľné časti s požiadavkami predovšetkým na vzhľad povrchu, ktorý je vystavený priamemu kontaktu s okolitou pre priemysel bežnou atmosférou prípadne médiami, ako sú chladiace látky a mazivá.

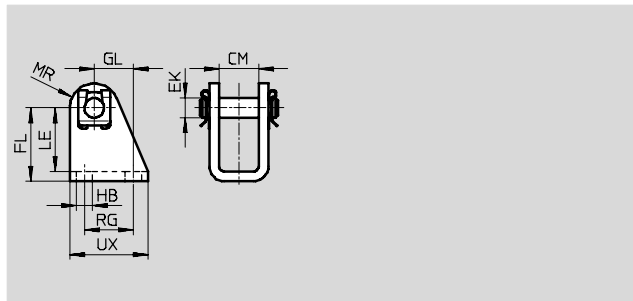
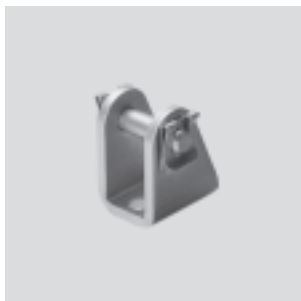
Viacpolohové valce ADN, normalizované rozmiestnenie otvorov

FESTO

príslušenstvo

Ložiskové puzdro LBN

materiál:
pozinkovaná oceľ
bez obsahu medi a PTFEu
v zmysle RoHS



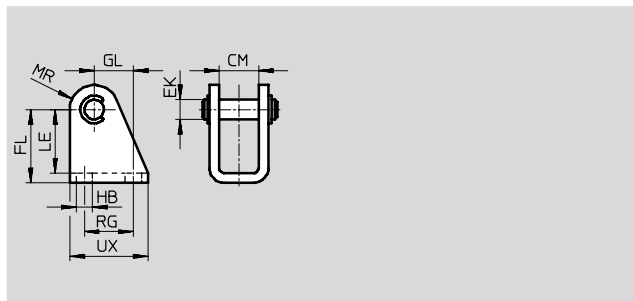
Rozmery a údaje pre objednávku

pre \varnothing	CM	EK \varnothing	FL	GL	HB \varnothing	LE	MR	RG	UX	KBK ¹⁾	hmotnosť [g]	č. dielu	typ
25	16,1	8	30 +0,4/-0,2	16	6,6	26	10	20	32	2	81	6059	LBN-20/25

- 1) Trieda odolnosti proti korózii 2 podľa normy Festo 940 070
Konštrukčné diely s miernymi nárokmi na odolnosť proti korózii. Vonkajšie viditeľné časti s požiadavkami predovšetkým na vzhľad povrchu, ktorý je vystavený priamemu kontaktu s okolitou pre priemysel bežnou atmosférou prípadne médiami, ako sú chladiace látky a mazivá.

Ložiskové puzdro CRLBN, ušľachtilá oceľ

materiál:
oceľ, vysoko legovaná
bez obsahu medi a PTFEu
v zmysle RoHS



Rozmery a údaje pre objednávku

pre \varnothing	CM	EK \varnothing	FL	GL	HB \varnothing	LE	MR	RG	UX	KBK ¹⁾	hmotnosť [g]	č. dielu	typ
25	16,1	8	30 +0,4/-0,2	16	6,6	26	10	20	32	4	62	161863	CRLBN-20/25

- 1) Trieda odolnosti proti korózii 4 podľa normy Festo 940 070
Konštrukčné diely s obzvlášť prísnyimi nárokmi na odolnosť proti korózii. Diely v prostredí s agresívnymi látkami, napr. v potravinárstve alebo v chemickom priemysle. Použitie týchto dielov je eventuálne nutné overiť špeciálnymi skúškami s príslušnými materiálmi.

Viacpolohové valce ADNM, normalizované rozmiestnenie otvorov

FESTO

príslušenstvo

Výkyvná príručka SNCB/SNCB-...-R3

materiál:

SNCB: hliníková tlaková liatina

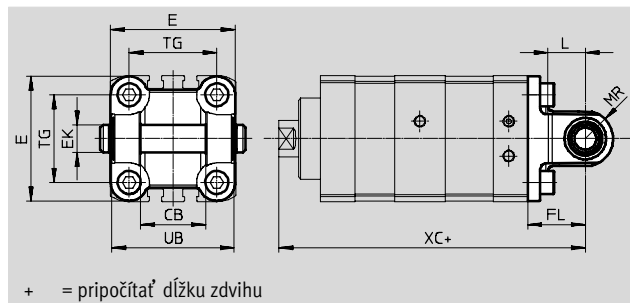
SNCB-...-R3: hliníkový tlakový

odliatok s ochrannou vrstvou,

silná protikorózna ochrana

bez obsahu medi a PTFEU

v zmysle RoHS



Rozmery a údaje pre objednávku

pre Ø [mm]	CB	E	EK Ø H9/e8	FL ±0,2	L	MR -0,5	TG	UB h14	XC ¹⁾			
									2	3	4	5
40	28	54	12	25	16	12	38	52	129,6	168,9	210,2	253,2
63	40	75	16	32	21	16	56,5	70	146,6	189,0	233,4	279,5
100	60	110	20	41	27	20	89	110	188,9	240,8	294,9	350,7

pre Ø [mm]	základný typ				R3 – vysoká ochrana proti korózii			
	KBK ²⁾	hmotnosť [g]	č. dielu	typ	KBK ²⁾	hmotnosť [g]	č. dielu	typ
40	2	155	174391	SNCB-40	3	151	176945	SNCB-40-R3
63	2	375	174393	SNCB-63	3	371	176947	SNCB-63-R3
100	2	1 035	174395	SNCB-100	3	986	176949	SNCB-100-R3

1) počet pozícií

2 = + poz. Z1 + poz. Z2

3 = + poz. Z1 + poz. Z2 + poz. Z3

4 = + poz. Z1 + poz. Z2 + poz. Z3 + poz. Z4

5 = + poz. Z1 + poz. Z2 + poz. Z3 + poz. Z4 + poz. Z5

2) Trieda odolnosti proti korózii 2 podľa normy Festo 940 070

Konštrukčné diely s miernymi nárokmi na odolnosť proti korózii. Vonkajšie viditeľné časti s požiadavkami predovšetkým na vzhľad povrchu, ktorý je vystavený priamemu kontaktu s okolitou priemysel bežnou atmosférou prípadne kontaktu s médiami, ako sú chladiace látky a mazivá.

Trieda odolnosti proti korózii 3 podľa normy Festo 940 070

Konštrukčné diely s prísnyimi nárokmi na odolnosť proti korózii. Vonkajšie viditeľné časti s priamym kontaktom s okolitou atmosférou bežnou pre priemysel prípadne s médiami, ako sú rozpúšťadlá a čistiace prostriedky, s požiadavkami predovšetkým na funkciu povrchu

Viacpolohové valce ADNM, normalizované rozmiestnenie otvorov

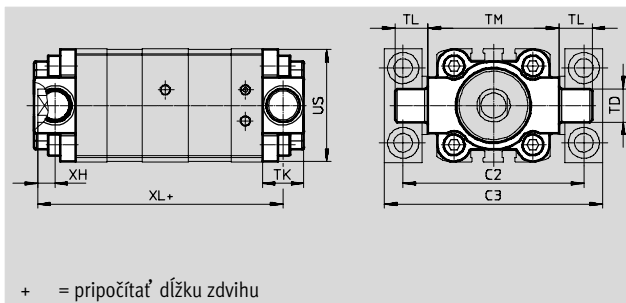
FESTO

príslušenstvo

Výkynné čapy ZNCF/CRZNG

materiál:

ZNCF: ušľachtilá oceľová liatina
CRZNG: ušľachtilá oceľová liatina, elektrolyticky leštená bez obsahu medi a PTFE-u v zmysle RoHS



+ = pripočítať dĺžku zdvihu

Rozmery a údaje pre objednávku

pre Ø [mm]	C2	C3	TD Ø e9	TK max.	TL	TM	US	XH	XL ¹⁾			
									2	3	4	5
40	87	105	16	20	16 h14	63	54	8,4±1	114,6	153,9	195,2	238,2
63	116	136	20	24	20 h14	90	75	9,3±1,2	126,6	169,0	213,4	259,5
100	164	189	25	38	24,5 +0,5/-0,7	132	110	8±1,2	166,9	218,8	272,9	328,7

pre Ø [mm]	základný typ				R3 – vysoká ochrana proti korózii			
	KBK ²⁾	hmotnosť [g]	č. dielu	typ	KBK ²⁾	hmotnosť [g]	č. dielu	typ
40	2	285	174412	ZNCF-40	4	285	161853	CRZNG-40
63	2	687	174414	ZNCF-63	4	687	161855	CRZNG-63
100	2	2254	174416	ZNCF-100	4	2254	161857	CRZNG-100

1) počet pozícií

- 2 = + poz. Z1 + poz. Z2
- 3 = + poz. Z1 + poz. Z2 + poz. Z3
- 4 = + poz. Z1 + poz. Z2 + poz. Z3 + poz. Z4
- 5 = + poz. Z1 + poz. Z2 + poz. Z3 + poz. Z4 + poz. Z5

2) Trieda odolnosti proti korózii 2 podľa normy Festo 940 070

Konstruktívne diely s miernymi nárokmi na odolnosť proti korózii. Vonkajšie viditeľné časti s požiadavkami predovšetkým na vzhľad povrchu, ktorý je vystavený priamemu kontaktu s okolitou pre priemysel bežnou atmosférou prípadne kontaktu s médiami, ako sú chladiace látky a mazivá.

Trieda odolnosti proti korózii 4 podľa normy Festo 940 070

Konstruktívne diely s obzvlášť prísnyimi nárokmi na odolnosť proti korózii. Diely v prostredí s agresívnymi látkami, napr. v potravinárstve alebo v chemickom priemysle. Použitie týchto dielov je v prípade potreby nutné overiť špeciálnymi skúškami s príslušnými médiami

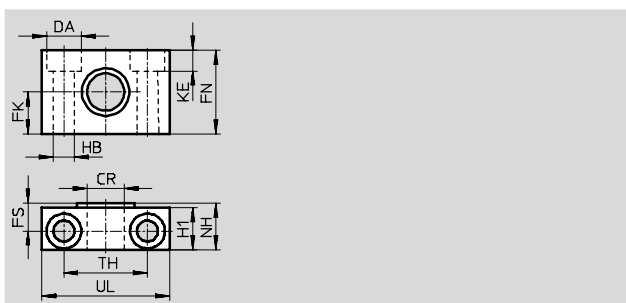
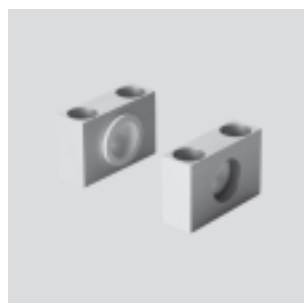
Ložiskový diel LNZG

materiál:

ložiskový diel: eloxovaný hliník
klzné ložisko: plast

bez obsahu medi a PTFE-u

v zmysle RoHS



Rozmery a údaje pre objednávku

pre Ø [mm]	CR	DA	FK	FN	FS	H1	HB	KE	NH	TH	UL	KBK ¹⁾	hmotnosť [g]	č. dielu	typ
	Ø D11	Ø H13	Ø ±0,1				Ø H13			±0,2					
40	16	15	18	36	12	18	9	9	21	36	55	2	129	32960	LNZG-40/50
63	20	18	20	40	13	20	11	11	23	42	65	2	178	32961	LNZG-63/80
100	25	20	25	50	16	24,5	14	13	28,5	50	75	2	306	32962	LNZG-100/125


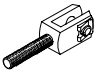
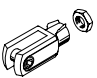
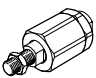
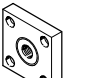
1) Trieda odolnosti proti korózii 2 podľa normy Festo 940 070


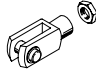
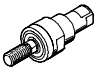
Konstruktívne diely s miernymi nárokmi na odolnosť proti korózii. Vonkajšie viditeľné časti s požiadavkami predovšetkým na vzhľad povrchu, ktorý je vystavený priamemu kontaktu s okolitou pre priemysel bežnou atmosférou prípadne médiami, ako sú chladiace látky a mazivá.


Viacpolohové valce ADN, normalizované rozmiestnenie otvorov

FESTO

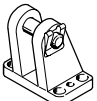
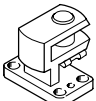
príslušenstvo

Typové označenie – príslušenstvo pre montáž na piestnu tyč				údajové listy → internet: príslušenstvo pre montáž na piestnu tyč			
názov	pre Ø	č. dielu	typ	názov	pre Ø	č. dielu	typ
kĺbová hlavica SGS				vidlicová hlava SGA pre kĺbovú hlavu SGS			
	25	9255	SGS-M8		25	–	
	40	9262	SGS-M12x1,25		40	10767	SGA-M12x1,25
	63	9263	SGS-M16x1,5		63	10768	SGA-M16x1,5
	100	9264	SGS-M20x1,5		100	10769	SGA-M20x1,5
vidlicová koncovka SG				flexo spojka FK			
	25	3111	SG-M8		25	2062	FK-M8
	40	6145	SG-M12x1,25		40	6141	FK-M12x1,25
	63	6146	SG-M16x1,5		63	6142	FK-M16x1,5
100	6147	SG-M20x1,5	100		6143	FK-M20x1,5	
spojkový diel KSG							
	25	–					
	40	32964	KSG-M12x1,25				
	63	32965	KSG-M16x1,5				
	100	32966	KSG-M20x1,5				

Typové označenie – príslušenstvo pre montáž na piestnu tyč, odolné proti korózii				údajové listy → internet: príslušenstvo pre montáž na piestnu tyč			
názov	pre Ø	č. dielu	typ	názov	pre Ø	č. dielu	typ
kĺbová hlavica CRSGS				vidlicová koncovka CRSG			
	25	195581	CRSGS-M8		25	13568	CRSG-M8
	40	195583	CRSGS-M12x1,25		40	13570	CRSG-M12x1,25
	63	195584	CRSGS-M16x1,5		63	13571	CRSG-M16x1,5
	100	195585	CRSGS-M20x1,5		100	13572	CRSG-M20x1,5
flexo-spojka CRFK							
	40	2305779	CRFK-M12x1,25				
	63	2490673	CRFK-M16x1,5				
	100	2545677	CRFK-M20x1,5				

 upozornenie

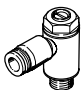
Príslušenstvo pre montáž na piestnu tyč valca so zvláštnym závitom na piestnej tyči (variant K5) → www.festo.com

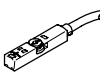
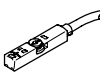
Typové označenie – upevňovacie prvky				údajové listy → internet: ložiskové puzdro			
názov	pre Ø	č. dielu	typ	názov	pre Ø	č. dielu	typ
ložiskové puzdro LBG pre kĺbovú hlavu SGS				priečne ložiskové puzdro LQG pre kĺbovú hlavu SGS			
	25	–			25	–	
	40	31762	LBG-40		40	31769	LQG-40
	63	31764	LBG-63		63	31771	LQG-63
	100	31766	LBG-100		100	31773	LQG-100

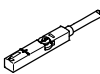
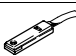
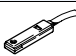
Viacpolohové valce ADNM, normalizované rozmiestnenie otvorov



príslušenstvo

FESTO

Typové označenie – škrtiaci spätný ventil				údajové listy → internet: grla	
	prípoj	materiál	č. dielu	typ	
	pre Ø			pre hadicu s vonkajším Ø	
pre škrtlenie odvetrávaného vzduchu					
	25, 40	3	kovové vyhotovenie	193137	GRLA-M5-QS-3-D
		4		193138	GRLA-M5-QS-4-D
	63, 100	4		193143	GRLA-1/8-QS-4-D
		6		193144	GRLA-1/8-QS-6-D
		8		193145	GRLA-1/8-QS-8-D

Typové označenie – snímače koncových polôh pre drážku T, bezkontaktné					údajové listy → internet: smt	
	spôsob upevnenia	spínací výstup	elektrický prípoj	dĺžka kábla [m]	č. dielu	typ
spínač						
	nasúvanie do drážky zhora, lícujuce s profilom valca, krátky tvar	PNP	kábel, 3 žily	2,5	574335	SMT-8M-A-PS-24V-E-2,5-OE
			konektor M8x1, 3 póly	0,3	574334	SMT-8M-A-PS-24V-E-0,3-M8D
			konektor M12x1, 3 póly	0,3	574337	SMT-8M-A-PS-24V-E-0,3-M12
		NPN	kábel, 3 žily	2,5	574338	SMT-8M-A-NS-24V-E-2,5-OE
			konektor M8x1, 3 póly	0,3	574339	SMT-8M-A-NS-24V-E-0,3-M8D
rozpínač						
	nasúvanie do drážky zhora, lícujuce s profilom valca, krátky tvar	PNP	kábel, 3 žily	7,5	574340	SMT-8M-A-PO-24V-E-7,5-OE

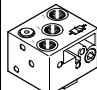
Typové označenie – bezdotykové snímače pre drážku T, magnetické jazýčkové relé					údajové listy → internet: sme	
	spôsob upevnenia	spínací výstup	elektrický prípoj	dĺžka kábla [m]	č. dielu	typ
spínač						
	možnosť nasadenia zhora do drážky, lícujuce s profilom valca	kontaktný	kábel, 3 žily	2,5	543862	SME-8M-DS-24V-K-2,5-OE
				5,0	543863	SME-8M-DS-24V-K-5,0-OE
			kábel, 2 žily	2,5	543872	SME-8M-ZS-24V-K-2,5-OE
				konektor M8x1, 3 póly	0,3	543861
	nasúvanie do drážky po dĺžke, lícujuce s profilom valca	kontaktný	kábel, 3 žily	2,5	150855	SME-8-K-LED-24
				konektor M8x1, 3 póly	0,3	150857
rozpínač						
	nasúvanie do drážky po dĺžke, lícujuce s profilom valca	kontaktný	kábel, 3 žily	7,5	160251	SME-8-O-K-LED-24

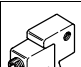
Typové označenie – spojovacie vedenie				údajové listy → internet: nebu	
	elektrický prípoj vľavo	elektrický prípoj vpravo	dĺžka kábla [m]	č. dielu	typ
	priama zásuvka, M8x1, 3 póly	kábel, voľný koniec, 3 žily	2,5	541333	NEBU-M8G3-K-2.5-LE3
			5	541334	NEBU-M8G3-K-5-LE3
	priama zásuvka, M12x1, 5 pólov		2,5	541363	NEBU-M12G5-K-2.5-LE3
			5	541364	NEBU-M12G5-K-5-LE3
	uhľová zásuvka, M8x1, 3 póly	kábel, voľný koniec, 3 žily	2,5	541338	NEBU-M8W3-K-2.5-LE3
			5	541341	NEBU-M8W3-K-5-LE3
	uhľová zásuvka, M12x1, 5 pólov		2,5	541367	NEBU-M12W5-K-2.5-LE3
			5	541370	NEBU-M12W5-K-5-LE3

Viacpolohové valce ADNM, normalizované rozmiestnenie otvorov

FESTO

príslušenstvo

Typové označenie – snímače koncových polôh, štvorcové, pneumatické		údajové listy → internet: smpo	
	pneumatický prípoj	č. dielu	typ
3/2-cestný ventil, v základnej polohe uzavretý			
	vnútorný závit M5	178563	SMPO-8E

Typové označenie – upevňovacia konštrukčná súprava pre snímače koncových polôh SMPO-8E		údajové listy → internet: smb	
	montáž	č. dielu	typ
	upnuté v T drážke	178230	SMB-8E

Typové označenie – kryt pre drážku T				
	montáž	dĺžka	č. dielu	typ
	nasadenie	2x 0,5 m	151680	ABP-5-S