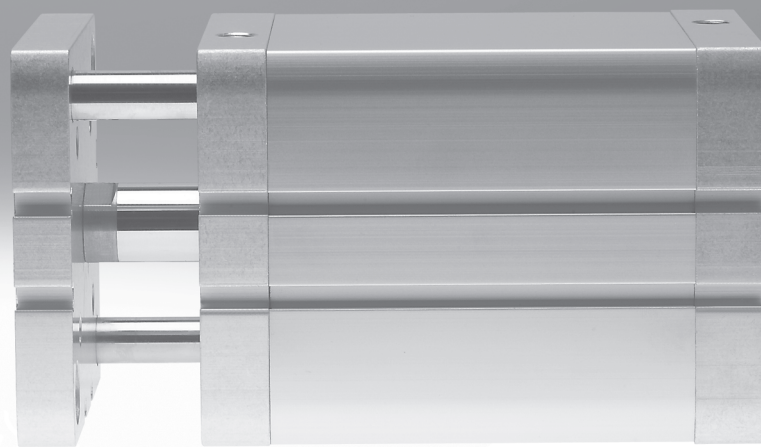


## Kompaktné valce ADNGF, normalizované rozmiestnenie otvorov

**FESTO**

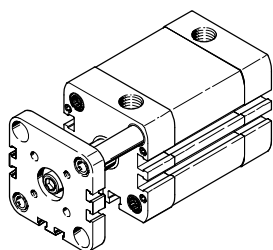


## Kompaktné valce ADNGF, normalizované rozmiestnenie otvorov

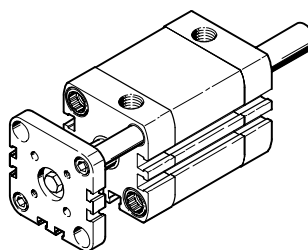
hlavné údaje legenda k typovému označeniu

### Stručný prehľad

s vodiacou tyčou a prírubovou platňou  
ADNGF-...



s vodiacou tyčou, prírubovou platňou a priebežnou piestnou tyčou  
ADNGF-...-S2



### Typ tlmenia

	tlmenie P	tlmenie PPS
<b>spôsob činnosti</b>	<ul style="list-style-type: none"> <li>■ pohon je vybavený plastovým elastickým tlmením koncových polôh</li> </ul>	<ul style="list-style-type: none"> <li>■ pohon je vybavený samonastaviteľným, pneumatickým tlmením koncových polôh</li> </ul>
<b>použitie</b>	<ul style="list-style-type: none"> <li>■ malé hmotnosti</li> <li>■ nízke rýchlosti</li> <li>■ malá intenzita tlmenia</li> </ul>	<ul style="list-style-type: none"> <li>■ vyššie hmotnosti</li> <li>■ vyššie rýchlosti</li> <li>■ vyššia intenzita tlmenia</li> </ul>
<b>výhody</b>	<ul style="list-style-type: none"> <li>■ nevyžaduje žiadne nastavovanie</li> <li>■ úspora času</li> </ul>	<ul style="list-style-type: none"> <li>■ nevyžaduje žiadne nastavovanie</li> <li>■ až 4 krát vyššia intenzita tlmenia ako ADNGF-...-P</li> <li>■ úspora času</li> <li>■ znížená hlučnosť</li> </ul>

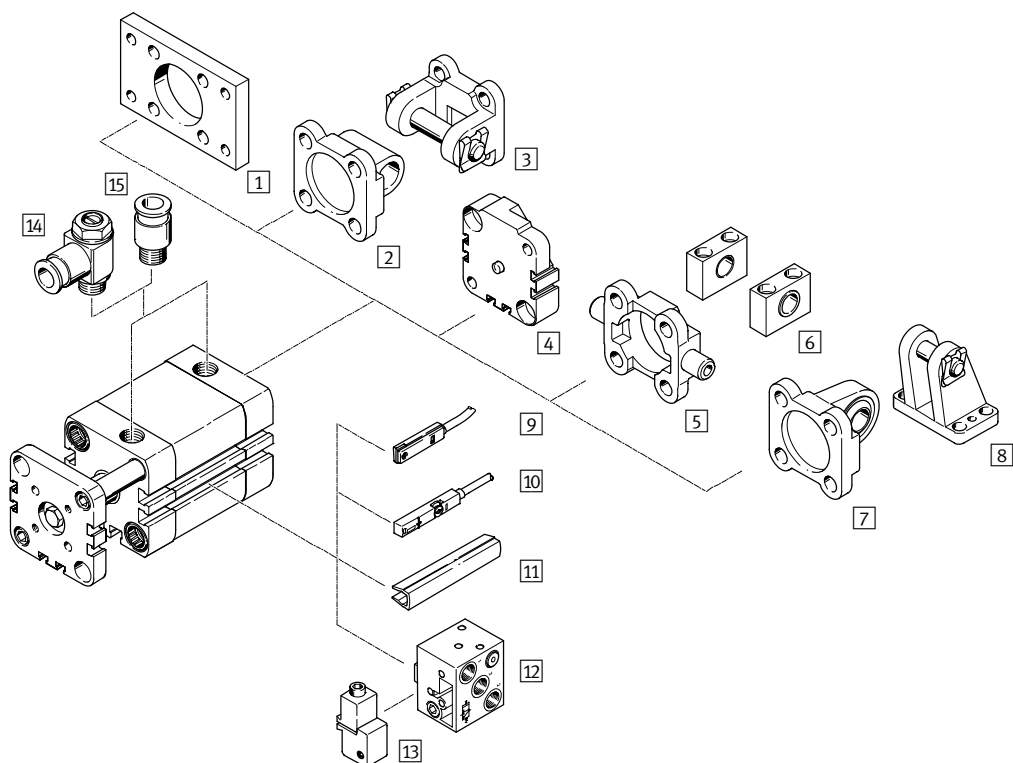
### Legenda k typovému označeniu

ADNGF – 50 – 25 – P – A – S6	
<b>typ</b>	
dvojčinný	
ADNGF	kompaktný valec
<b>piest Ø [mm]</b>	
<b>zdvih [mm]</b>	
<b>tlmenie</b>	
P	elastické tlmiace krúžky obojstranne
PPS	pneumatické tlmenie samonastaviteľné v koncových polohách
<b>snímanie polohy</b>	
A	pre snímače koncových polôh
<b>variant</b>	
S2	priebežná piestna tyč
S6	tesnenia odolné pri vysokých teplotách, max. 120 °C
TL	nestratiteľný výrobný štítok

# Kompaktné valce ADFG, normalizované rozmiestnenie otvorov

prehľad príslušenstva

FESTO



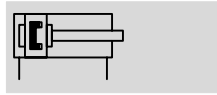
Upevňovacie prvky a príslušenstvo			
	stručný opis	→ strana/internet	
1	prírubové upevnenie FNC	pre uzatváracie veko	11
2	výkyvná príruha SNCL	pre uzatváracie veko	12
3	výkyvná príruha SNCB	pre uzatváracie veko	15
4	viacprvková súprava DPNA	pre prepojenie dvoch valcov s rovnakým $\varnothing$ piesta do jedného viacpolohového valca	14
5	výkyvný čap ZNCF/CRZNG	pre uzatváracie veko	16
6	ložiskový diel LNZG	pre výkyvný čap ZNCF/CRZNG	17
7	výkyvná príruha SNCS	pre uzatváracie veko	13
8	ložiskové puzdro LBG	pre výkyvnú prírubu SNCS	13
9	snímače koncových polôh SME/SMT-8	integrovateľný v profilovej rúre valca	19
10	snímače koncových polôh SME/SMT-8M	integrovateľný v profilovej rúre valca	19
11	krytie drážky ABP-5-S	k ochrane káblov snímača a drážok snímača pred znečistením	19
12	snímače koncových polôh SMPO-8E	pneumatický výstupný signál	20
13	upevňovacia konštrukčná súprava SMB-8E	pre snímače koncových polôh SMPO-8E	20
14	škrtiaci spätný ventil GRLA/GRLZ	pre reguláciu rýchlosti	18
15	nástrčný prípoj QS	pre pripojenie hadíc stlačeného vzduchu s kalibrovaným vonkajším priemerom	quick star

# Kompaktné valce ADNGF, normalizované rozmiestnenie otvorov

FESTO

údajový list

funkcia



-  $\varnothing$  - priemer  
12 ... 100 mm

- | - dĺžka zdvihu  
1 ... 400 mm

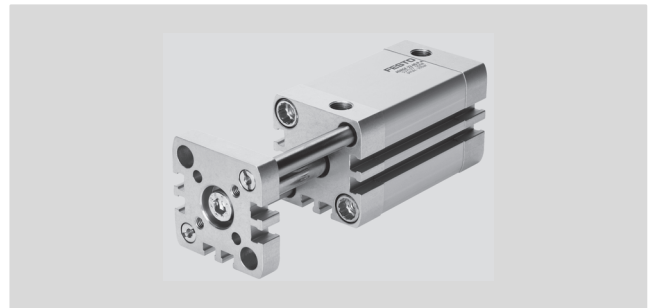
varianty



S2



S6



## Všeobecné technické údaje

piest $\varnothing$	12	16	20	25	32	40	50	63	80	100
pneumatický prípoj	M5	M5	M5	M5	G1/8	G1/8	G1/8	G1/8	G1/8	G1/8
konštrukcia	piest piestna tyč teleso valca									
spôsob činnosti	dvojčinný pohon									
tlmenie	P elastické tlmiace krúžky obojstranne PPS — pneumatické tlmenie samonastaviteľné v koncových polohách									
dĺžka tlmenia	PPS [mm] — 4 5 6 7 7,5 —									
snímanie polohy	pre snímače koncových polôh									
spôsob upevnenia	s priebežným otvorom s vnútorným závitom s príslušenstvom									
montážna poloha	ľubovoľná									

## Prevádzkové podmienky a podmienky okolia

piest $\varnothing$	12	16	20	25	32	40	50	63	80	100
prevádzkové médium	stlačený vzduch ISO 8573-1:2010 [7:4:4]									
upozornenie pre prevádzkové/ riadiace médium	prevádzka s mazaním možná (potrebné pri ďalšej prevádzke)									
prevádzkový tlak [bar]	— 1,5 ... 10 1 ... 10 PPS — 1,5 ... 10 1 ... 10 S2 1,5 ... 10 1 ... 10									
teplota okolia <sup>1)</sup> [°C]	— -20 ... +80 S6 0 ... +120									
odolnosť proti korózii KBK <sup>2)</sup>	2									

1) Zohľadnite rozsah použitia bezdotykových spínačov.

2) Trieda odolnosti proti korózii 2 podľa normy Festo 940 070

Konštrukčné diely s miernymi nárokmi na odolnosť proti korózii. Vonkajšie viditeľné časti s požiadavkami predovšetkým na vzhľad povrchu, ktorý je vystavený priamemu kontaktu s okolitou pre priemysel bežnou atmosférou prípadne médiami, ako sú chladiace látky a mazivá.


## Hmotnosti [g]

piest $\varnothing$	12	16	20	25	32	40	50	63	80	100
hmotnosť výrobku pri zdvihu 0 mm	90	93	161	191	327	430	687	915	1 678	2 673
nárast hmotnosti pri zväčšení zdvihu o 10 mm	14	16	26	28	38	45	64	72	97	116
pohybujúca sa hmotnosť pri zdvihu 0 mm	22	29	60	85	122	164	287	373	778	1 089
nárast hmotnosti pri zväčšení zdvihu o 10 mm	4	6	11	11	17	17	29	29	43	43

# Kompaktné valce ADFG, normalizované rozmiestnenie otvorov

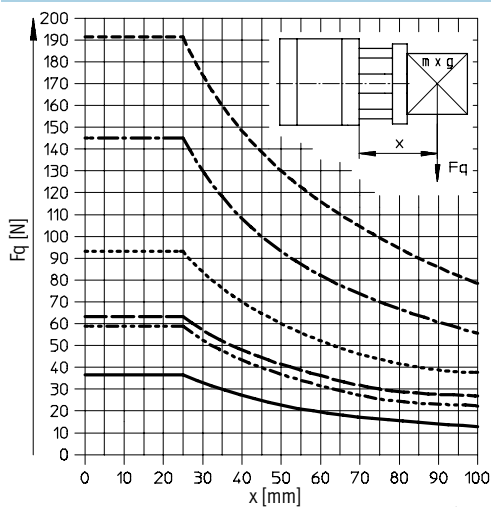
údajový list

Sily [N] a energia nárazu [J]										
piest $\varnothing$	12	16	20	25	32	40	50	63	80	100
teoretická sila pri 6 bar, chod dopredu										
—	68	121	188	295	483	754	1 178	1 870	3 016	4 712
S2	51	90	141	247	415	686	1 057	1 750	2 827	4 524
teoretická sila pri 6 bar, spätný chod										
—	51	90	141	247	415	686	1 057	1 750	2 827	4 524
S2	51	90	141	247	415	686	1 057	1 750	2 827	4 524
max. energia nárazu v koncových polohách										
—	0,07	0,15	0,2	0,3	0,4	0,7	1,0	1,3	1,8	2,5
S6	0,035	0,075	0,1	0,15	0,2	0,35	0,5	0,65	0,9	1,25

 upozornenie  
 V kombinácii s tlmením PPS zostáva zachovaná maximálna energia nárazu.

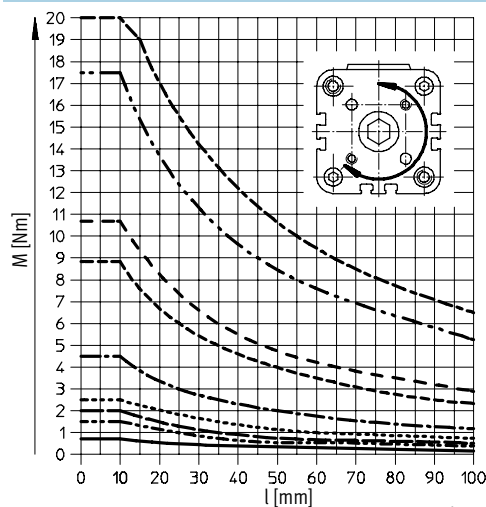
Max. kapacita premeny energie [J]					
piest $\varnothing$	32	40	50	63	80
pre tlmenie PPS	1	1,7	2,8	4,8	8

Max. pričná sila  $F_q$  v závislosti od vysunutia  $x$



- $\varnothing$  12/16
- $\varnothing$  20/25
- $\varnothing$  32
- $\varnothing$  40
- $\varnothing$  50/63
- $\varnothing$  80/100

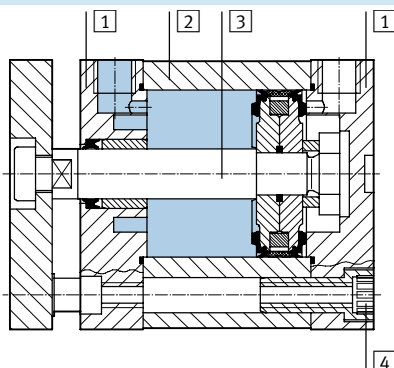
Krútiaci moment  $M$  v závislosti od dĺžky zdvihu  $l$



- $\varnothing$  12/16
- $\varnothing$  20
- $\varnothing$  25
- $\varnothing$  32
- $\varnothing$  40
- $\varnothing$  50
- $\varnothing$  63
- $\varnothing$  80
- $\varnothing$  100

## Materiály

funkčný rez



Kompaktný valec	základný typ	S6
1 veko	eloxovaný hliník	
2 teleso valca	eloxovaný hliník	
3 piestna tyč	oceľ, vysoko legovaná	
4 spojovacie skrutky	$\varnothing$ 12 ... 16	oceľ, vysoko legovaná
	$\varnothing$ 20 ... 63	pozinkovaná oceľ
	$\varnothing$ 80 ... 100	normované skrutky, pozinkovaná oceľ
— tesnenia	polyuretán	fluórový kaučuk

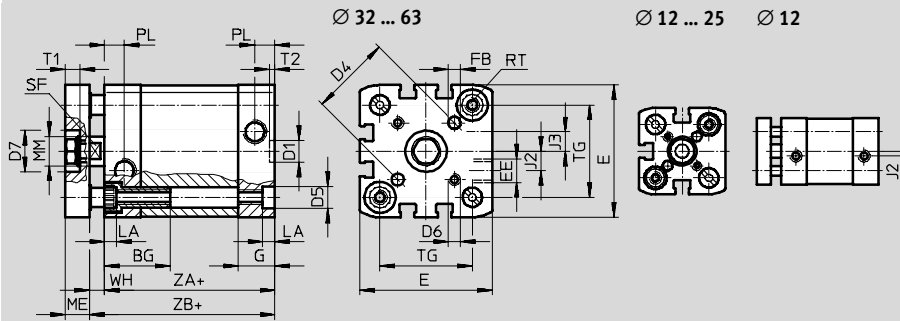
# Kompaktné valce ADNGF, normalizované rozmiestnenie otvorov

údajový list

## Rozmery – základný typ

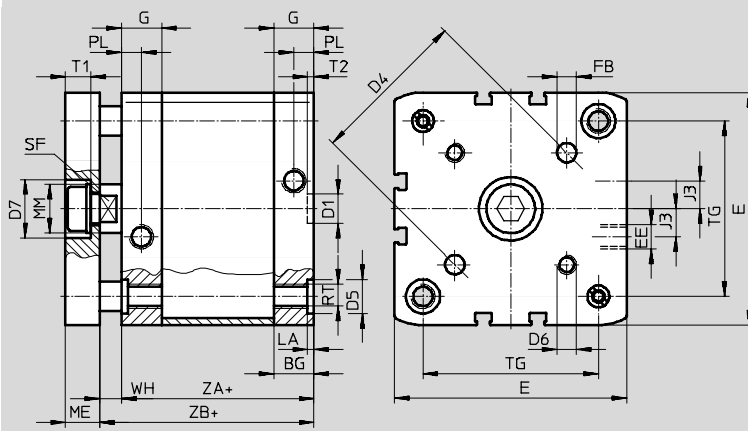
sťahovanie CAD modelov → [www.festo.sk/engineering](http://www.festo.sk/engineering)

Ø 12 ... 63



+ = pripočítať dĺžku zdvihu

Ø 80 ... 100



+ = pripočítať dĺžku zdvihu

Ø [mm]	BG min.	D1 Ø H9	D4 Ø	D5 Ø F9	D6	D7 Ø H9	E	EE	FB Ø H8	G	J2	J3
12	17	9	12	6	M3	—	27,5 <sup>+0,3</sup>	M5	3	10,5	2	—
16			14		M4	14	29 <sup>+0,3</sup>			11		
20	19,5		17	9	M5	14	35,5 <sup>+0,3</sup>		4	12	2,6	
25			22				39,5 <sup>+0,3</sup>					
32	26	12	28	12	M6	22	47 <sup>+0,3</sup>	G1/8	5	15	6	8
40			33				54,5 <sup>+0,3</sup>					
50	27		42	15	M8	24	65,5 <sup>+0,3</sup>		6	16,5	11,5	
63			50				75,5 <sup>+0,3</sup>					
80	17	65	15	M10	24	95,5 <sup>+0,6</sup>	8	21,5	20			
100	21,5	80				113,5 <sup>+0,6</sup>				10		

Ø [mm]	LA +0,2	ME	MM Ø h8	PL +0,2	RT	SF h13	T1	T2	TG ±0,2	WH		ZA ±0,3	ZB	
										+1,3	PPS +1,4		+1,2	PPS +1,3
12	3,5	6	6	6	M4	5	—	2,1	16	4,2	—	35	39,2	—
16			8			7			18	4,7			39,7	
20	5	8	10		M5	9	5		2,1	22	5,5	37	42,5	—
25			26			39				44,5				
32	5	10	12	M6	10	6	2,1	32,5	6	6,5	44	50	50,6	
40			38		6,1			6,6	45	51,1		51,7		
50	5	12	16	M8	13	7,5	2,6	46,5	7,7	8,2	49	52,7	53,2	
63			56,5		7,5			8	56,5	57				
80	2,6	14	20	M10	17	10,5	2,6	72	8,9	9,4	54	62,9	63,4	
100			89		9			—	67	76		—		

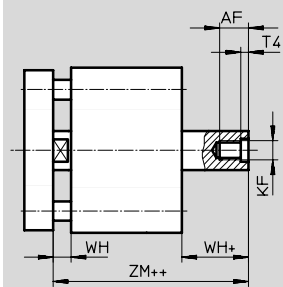
# Kompaktné valce ADNGF, normalizované rozmiestnenie otvorov

údajový list

## Rozmery – varianty

stahovanie CAD modelov → [www.festo.sk/engineering](http://www.festo.sk/engineering)

S2 – priebežná piestna tyč




+ = pripočítať dĺžku zdvíhu  
++ = pripočítať 2x dĺžku zdvíhu

Ø [mm]	AF min.	KF	T4	WH		ZM	
				+1,3	PPS +1,4		PPS
12	8	M3	1,5	4,2	—	44,5 <sup>+0,5</sup>	—
16	10	M4		4,7	—	45,7 <sup>+0,5</sup>	—
20	14	M6	2,6	5,5	—	49,5 <sup>+0,5</sup>	—
25						51,5 <sup>+0,5</sup>	
32	16	M8	3,3	6	6,5	57,5 <sup>+0,5</sup>	58,6 <sup>+0,6</sup>
40				6,1	6,6	58,6 <sup>+0,6</sup>	59,7 <sup>+0,7</sup>
50	20	M10	4,7	8,2	8,2	62,0 <sup>+0,6</sup>	63,1 <sup>+0,7</sup>
63				8,1	8	65,4 <sup>+0,6</sup>	66,5 <sup>+0,7</sup>
80				8,9	9,4	73,2 <sup>+0,6</sup>	74,3 <sup>+0,7</sup>
100		9	—	86,4 <sup>+0,6</sup>	—		

## Kompaktné valce ADNGF, normalizované rozmiestnenie otvorov

FESTO


údajový list

Typové označenie					
typ	piest Ø [mm]	zdvih [mm] [mm]	P — elastické tlmiace krúžky obojstranne		PPS — pneumatiké tlmenie samonastaviteľné v koncových polohách
			č. dielu	typ	č. dielu    typ
	12	5	554205	ADNGF-12-5-P-A	—
		10	554206	ADNGF-12-10-P-A	
		15	554207	ADNGF-12-15-P-A	
		20	554208	ADNGF-12-20-P-A	
		25	554209	ADNGF-12-25-P-A	
		30	554210	ADNGF-12-30-P-A	
		40	554211	ADNGF-12-40-P-A	
	16	5	554212	ADNGF-16-5-P-A	—
		10	554213	ADNGF-16-10-P-A	
		15	554214	ADNGF-16-15-P-A	
		20	554215	ADNGF-16-20-P-A	
		25	554216	ADNGF-16-25-P-A	
		30	554217	ADNGF-16-30-P-A	
		40	554218	ADNGF-16-40-P-A	
	20	5	554220	ADNGF-20-5-P-A	—
		10	554221	ADNGF-20-10-P-A	
		15	554222	ADNGF-20-15-P-A	
		20	554223	ADNGF-20-20-P-A	
		25	554224	ADNGF-20-25-P-A	
		30	554225	ADNGF-20-30-P-A	
		40	554226	ADNGF-20-40-P-A	
		50	554227	ADNGF-20-50-P-A	
	25	5	554229	ADNGF-25-5-P-A	—
		10	554230	ADNGF-25-10-P-A	
		15	554231	ADNGF-25-15-P-A	
		20	554232	ADNGF-25-20-P-A	
		25	554233	ADNGF-25-25-P-A	
		30	554234	ADNGF-25-30-P-A	
		40	554235	ADNGF-25-40-P-A	
		50	554236	ADNGF-25-50-P-A	
	32	5	554238	ADNGF-32-5-P-A	—
		10	554239	ADNGF-32-10-P-A	574022    ADNGF-32-10-PPS-A
		15	554240	ADNGF-32-15-P-A	574023    ADNGF-32-15-PPS-A
		20	554241	ADNGF-32-20-P-A	574024    ADNGF-32-20-PPS-A
		25	554242	ADNGF-32-25-P-A	574025    ADNGF-32-25-PPS-A
		30	554243	ADNGF-32-30-P-A	574026    ADNGF-32-30-PPS-A
		40	554244	ADNGF-32-40-P-A	574027    ADNGF-32-40-PPS-A
		50	554245	ADNGF-32-50-P-A	574028    ADNGF-32-50-PPS-A
		60	554246	ADNGF-32-60-P-A	574029    ADNGF-32-60-PPS-A
		80	554247	ADNGF-32-80-P-A	574030    ADNGF-32-80-PPS-A



## Kompaktné valce ADNGF, normalizované rozmiestnenie otvorov

údajový list

Typové označenie					
typ	piest $\varnothing$ [mm]	zdvih [mm] [mm]	P — elastické tlmiace krúžky obojstranne		PPS — pneumatické tlmienie samonastaviteľné v koncových polohách
			č. dielu	typ	č. dielu
	40	5	554248	ADNGF-40-5-P-A	—
		10	554249	ADNGF-40-10-P-A	574031 ADNGF-40-10-PPS-A
		15	554250	ADNGF-40-15-P-A	574032 ADNGF-40-15-PPS-A
		20	554251	ADNGF-40-20-P-A	574033 ADNGF-40-20-PPS-A
		25	554252	ADNGF-40-25-P-A	574034 ADNGF-40-25-PPS-A
		30	554253	ADNGF-40-30-P-A	574035 ADNGF-40-30-PPS-A
		40	554254	ADNGF-40-40-P-A	574036 ADNGF-40-40-PPS-A
		50	554255	ADNGF-40-50-P-A	574037 ADNGF-40-50-PPS-A
		60	554256	ADNGF-40-60-P-A	574038 ADNGF-40-60-PPS-A
		80	554257	ADNGF-40-80-P-A	574039 ADNGF-40-80-PPS-A
	50	5	554258	ADNGF-50-5-P-A	—
		10	554259	ADNGF-50-10-P-A	574040 ADNGF-50-10-PPS-A
		15	554260	ADNGF-50-15-P-A	574041 ADNGF-50-15-PPS-A
		20	554261	ADNGF-50-20-P-A	574042 ADNGF-50-20-PPS-A
		25	554262	ADNGF-50-25-P-A	574043 ADNGF-50-25-PPS-A
		30	554263	ADNGF-50-30-P-A	574044 ADNGF-50-30-PPS-A
		40	554264	ADNGF-50-40-P-A	574045 ADNGF-50-40-PPS-A
		50	554265	ADNGF-50-50-P-A	574046 ADNGF-50-50-PPS-A
		60	554266	ADNGF-50-60-P-A	574047 ADNGF-50-60-PPS-A
		80	554267	ADNGF-50-80-P-A	574048 ADNGF-50-80-PPS-A
	63	10	554268	ADNGF-63-10-P-A	574049 ADNGF-63-10-PPS-A
		15	554269	ADNGF-63-15-P-A	574050 ADNGF-63-15-PPS-A
		20	554270	ADNGF-63-20-P-A	574051 ADNGF-63-20-PPS-A
		25	554271	ADNGF-63-25-P-A	574052 ADNGF-63-25-PPS-A
		30	554272	ADNGF-63-30-P-A	574053 ADNGF-63-30-PPS-A
		40	554273	ADNGF-63-40-P-A	574054 ADNGF-63-40-PPS-A
		50	554274	ADNGF-63-50-P-A	574055 ADNGF-63-50-PPS-A
		60	554275	ADNGF-63-60-P-A	574056 ADNGF-63-60-PPS-A
	80	10	554277	ADNGF-80-10-P-A	574058 ADNGF-80-10-PPS-A
		15	554278	ADNGF-80-15-P-A	574059 ADNGF-80-15-PPS-A
		20	554279	ADNGF-80-20-P-A	574060 ADNGF-80-20-PPS-A
		25	554280	ADNGF-80-25-P-A	574061 ADNGF-80-25-PPS-A
		30	554281	ADNGF-80-30-P-A	574062 ADNGF-80-30-PPS-A
		40	554282	ADNGF-80-40-P-A	574063 ADNGF-80-40-PPS-A
		50	554283	ADNGF-80-50-P-A	574064 ADNGF-80-50-PPS-A
		60	554284	ADNGF-80-60-P-A	574065 ADNGF-80-60-PPS-A
	100	10	554286	ADNGF-100-10-P-A	—
		15	554287	ADNGF-100-15-P-A	
		20	554288	ADNGF-100-20-P-A	
		25	554289	ADNGF-100-25-P-A	
		30	554290	ADNGF-100-30-P-A	
		40	554291	ADNGF-100-40-P-A	
		50	554292	ADNGF-100-50-P-A	
		60	554293	ADNGF-100-60-P-A	
80	554294	ADNGF-100-80-P-A			

## Kompaktné valce ADNGF, normalizované rozmiestnenie otvorov

typové označenie – stavebnica výrobkov

M Minimálne údaje					O Možnosti			
č. stavebnice	funkcia	veľkosť	zdvih	tlmenie	snímanie polohy	druh piestnej tyče	teplotná odolnosť	nestratiteľný výrobný štítok
537 123	ADNGF	12	1 ... 400	P	A	S2		
537 124								
537 125								
537 126								
537 127								
537 128								
537 129								
537 130								
537 131								
537 132								
<b>príklad objednávky</b>								
<b>537 128</b>	<b>ADNGF</b>	<b>40</b>	<b>250</b>	<b>P</b>	<b>A</b>	<b>S2</b>	<b>S6</b>	<b>TL</b>

veľkosť	12	16	20	25	32	40	50	63	80	100	podmienky	kód	zadanie kódu
M č. stavebnice	<b>537123</b>	<b>537124</b>	<b>537125</b>	<b>537126</b>	<b>537127</b>	<b>537128</b>	<b>537129</b>	<b>537130</b>	<b>537131</b>	<b>537132</b>			
funkcia	kompaktné valce, dvojčinné, normalizované rozmiestnenie otvorov										ADNGF	ADNGF	
veľkosť [mm]	12	16	20	25	32	40	50	63	80	100		-...	
zdvih [mm]	1 ... 200		3 ... 200		5 ... 300			5 ... 400				-...	
tlmenie	elastické tlmiace krúžky obojstranne											-P	
	-					pneumatické tlmenie samonastaviteľné v koncových polohách					-	<sup>1</sup>	-PPS
snímanie polohy	pre snímače koncových polôh											-A	-A
O druh piestnej tyče	priebežná piestna tyč											-S2	
teplotná odolnosť	tesnenia odolné pri vysokých teplotách, max. 120 °C										<sup>2</sup>	-S6	
nestratiteľný výrobný štítok	výrobný štítok, vytvorený pomocou lasera											-TL	

<sup>1</sup> PPS nie s teplotnou odolnosťou S6

<sup>2</sup> S6 max. zdvih: 250 mm

prenosový kód objednávky

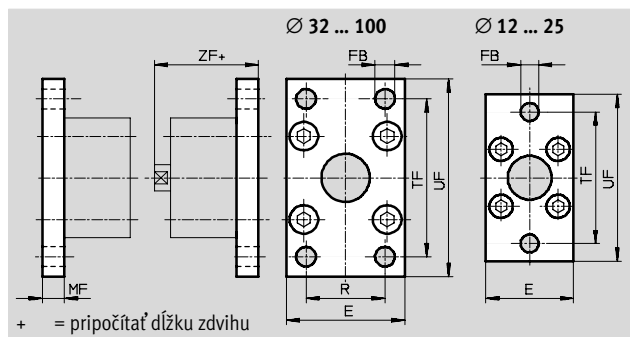
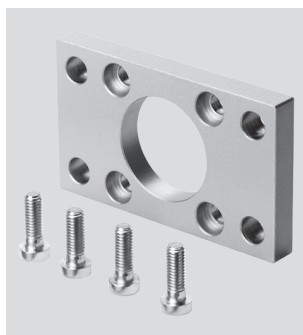
**ADNGF** -  -  -  - **A** -  -  -

# Kompaktné valce ADNGF, normalizované rozmiestnenie otvorov

príslušenstvo

## Prírubové upevnenie FNC

Materiál:  
pozinkovaná oceľ  
bez obsahu medi a PTFE  
v zmysle RoHS



Rozmery a údaje pre objednávku											
pre Ø	E	FB	MF	R	TF	UF	ZF	KBK <sup>1)</sup>	hmotnosť	č. dielu	typ
[mm]		Ø				±1			[g]		
12	28	5,5	8	—	40	50	48	1	79	537 245	FNC-12
16	29				43	55		1	88	537 246	FNC-16
20	36	6,6			55	70	51	1	141	537 247	FNC-20
25	40				60	76	53	1	165	537 248	FNC-25
32	45	7	10	32	64	80	60	1	221	174 376	FNC-32
40	54	9		36	72	90	61	1	291	174 377	FNC-40
50	65		12	45	90	110	65	1	536	174 378	FNC-50
63	75			50	100	120	69	1	679	174 379	FNC-63
80	93		12	16	63	126	150	79	1	1 495	174 380
100	110	14	75		150	175	92	1	2 041	174 381	FNC-100

1) Trieda odolnosti proti korózii 1 podľa normy Festo 940 070

Konstruktívne diely s nízkymi nárokmi na odolnosť proti korózii. Ochrana pri preprave a skladovaní. Diely bez požiadaviek na vzhľad povrchu, určené napr. do skrytých vnútorných priestorov alebo zadné kryty.

# Kompaktné valce ADNGF, normalizované rozmiestnenie otvorov

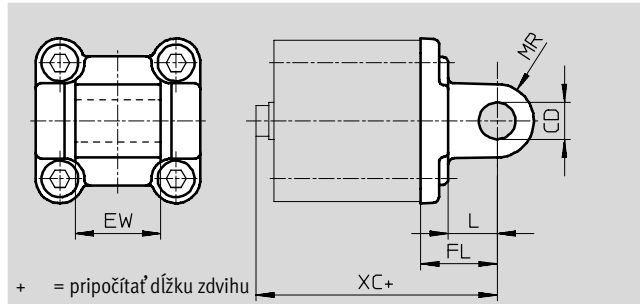
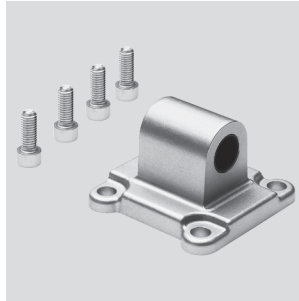
FESTO

príslušenstvo

## Výkyvná príruka SNCL

Materiál:

SNCL: hliníkový tlakový odliatok  
 SNCL-...-R3: hliníkový tlakový odliatok  
 s ochrannou vrstvou  
 bez obsahu medi a PTFE  
 v zmysle RoHS



Rozmery a údaje pre objednávku						
pre Ø	CD	EW	FL	L	MR	XC
[mm]	Ø H9		±0,2			
12	6	12 <sub>h12</sub>	16	10	6	56
16						
20	8	16 <sub>h12</sub>	20	14	8	63
25						65
32	10	26 <sub>-0,2/-0,6</sub>	22	13	10	72
40	12	28 <sub>-0,2/-0,6</sub>	25	16	12	76
50		32 <sub>-0,2/-0,6</sub>	27			80
63	16	40 <sub>-0,2/-0,6</sub>	32	21	16	89
80		50 <sub>-0,2/-0,6</sub>	36			22
100	20	60 <sub>-0,2/-0,6</sub>	41	27	20	117

pre Ø	základný typ				R3 – vysoká ochrana proti korózii			
	KBK <sup>1)</sup>	hmotnosť [g]	č. dielu	typ	KBK <sup>1)</sup>	hmotnosť [g]	č. dielu	typ
[mm]								
12	2	20	537 790	SNCL-12	3	20	537 794	SNCL-12-R3
16	2	25	537 791	SNCL-16	3	25	537 795	SNCL-16-R3
20	2	40	537 792	SNCL-20	3	40	537 796	SNCL-20-R3
25	2	45	537 793	SNCL-25	3	45	537 797	SNCL-25-R3
32	2	85	174 404	SNCL-32	—	—	—	—
40	2	115	174 405	SNCL-40	—	—	—	—
50	2	180	174 406	SNCL-50	—	—	—	—
63	2	270	174 407	SNCL-63	—	—	—	—
80	2	480	174 408	SNCL-80	—	—	—	—
100	2	700	174 409	SNCL-100	—	—	—	—

1) Trieda odolnosti proti korózii 2 podľa normy Festo 940 070  
 Konštrukčné diely s miernymi nárokmi na odolnosť proti korózii. Vonkajšie viditeľné časti s požiadavkami predovšetkým na vzhľad povrchu, ktorý je vystavený priamemu kontaktu s okolitou pre priemysel bežnou atmosférou prípadne médiami, ako sú chladiace látky a mazivá.  
 Trieda odolnosti proti korózii 3 podľa normy Festo 940 070  
 Konštrukčné diely s prísnyimi nárokmi na odolnosť proti korózii. Vonkajšie viditeľné časti s priamym kontaktom s okolitou atmosférou bežnou pre priemysel prípadne s médiami, ako sú rozpúšťadlá a čistiace prostriedky, s požiadavkami predovšetkým na funkciu povrchu

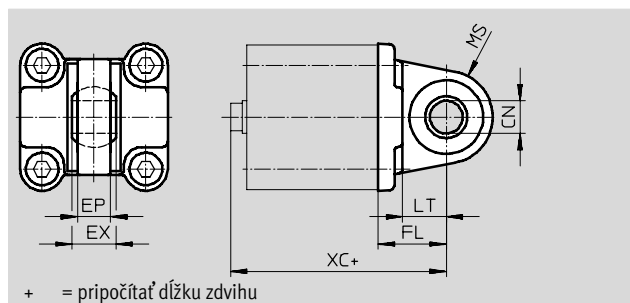
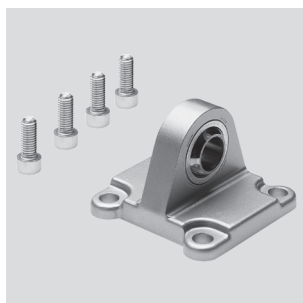
# Kompaktné valce ADFG, normalizované rozmiestnenie otvorov

FESTO

príslušenstvo

## Výkyvná príruha SNCS

Materiál:  
hliníkový tlakový odlitek  
bez obsahu medi a PTFE  
v zmysle RoHS



+ = pripočítať dĺžku zdvíhu

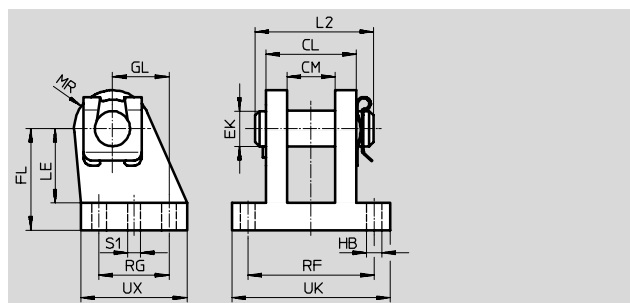
Rozmery a údaje pre objednávku												
pre $\varnothing$	CN	EP	EX	FL	LT	MS	XC	KBK <sup>1)</sup>	hmotnosť	č. dielu	typ	
[mm]	$\varnothing$ H7	$\pm 0,2$		$\pm 0,2$					[g]			
32	10	10,5	14	22	13	15	66	2	85	174 397	SNCS-32	
40	12	12	16	25	16	17	70	2	125	174 398	SNCS-40	
50	16	15	21	27	16	20	72	2	210	174 399	SNCS-50	
63	16	15	21	32	21	22	81	2	280	174 400	SNCS-63	
80	20	18	25	36	22	27	90	2	540	174 401	SNCS-80	
100	20	18	25	41	27	29	108	2	700	174 402	SNCS-100	

- 1) Trieda odolnosti proti korózii 2 podľa normy Festo 940 070  
Konštrukčné diely s miernymi nárokmi na odolnosť proti korózii. Vonkajšie viditeľné časti s požiadavkami predovšetkým na vzhľad povrchu, ktorý je vystavený priamemu kontaktu s okolitou pre priemysel bežnou atmosférou prípadne médiami, ako sú chladiace látky a mazivá.

## Ložiskové puzdro LBG

Ložiskové puzdro je poistené proti pootočeniu upínacím kolíkom.

Materiál:  
liatina s guľôčkovým grafitom  
bez obsahu medi a PTFE  
v zmysle RoHS



Rozmery a údaje pre objednávku																		
pre $\varnothing$	CL	CM	EK	FL	GL	HB	L2	LE	MR	RF	RG	S1	UK	UX	KBK <sup>1)</sup>	hmotnosť	č. dielu	typ
[mm]	$\pm 0,2$		$\varnothing$			$\varnothing$						$\varnothing$				[g]		
32	28	14,1	10	32	16 $\pm 0,25$	6,8	35	24	12	42	20 $\pm 0,3$	4,8	56	36	2	220	31 761	LBG-32
40	30	16,1	12	36	20 $\pm 0,3$	6,8	39	26	14	44	26 $\pm 0,3$	5,8	58	41,5	2	300	31 762	LBG-40
50	40	21,1	16	45	25 $\pm 0,3$	9,2	50	33	15	56	31 $\pm 0,4$	5,8	70	47	2	540	31 763	LBG-50
63	40	21,1	16	50	25 $\pm 0,3$	9	50	38	17	56	31 $\pm 0,4$	7,8	70	45	2	580	31 764	LBG-63
80	50	25,1	20	63	30	11	60	49	18	70	36	7,8	89	55	2	1 050	31 765	LBG-80
100	50	25,1	20	71	41	11	60	56	22	70	46	9,8	89	65	2	1 375	31 766	LBG-100

- 1) Trieda odolnosti proti korózii 2 podľa normy Festo 940 070  
Konštrukčné diely s miernymi nárokmi na odolnosť proti korózii. Vonkajšie viditeľné časti s požiadavkami predovšetkým na vzhľad povrchu, ktorý je vystavený priamemu kontaktu s okolitou pre priemysel bežnou atmosférou prípadne médiami, ako sú chladiace látky a mazivá.

# Kompaktné valce ADNGF, normalizované rozmiestnenie otvorov

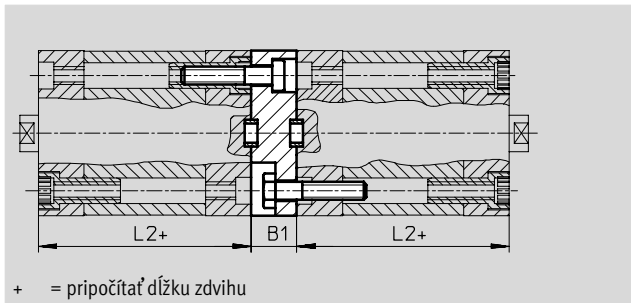
FESTO


príslušenstvo

## Viacprvková súprava DPNA

Materiál:

príruba: hliník  
 skrutky: pozinkovaná oceľ  
 bez obsahu medi a PTFE  
 v zmysle RoHS



 upozornenie  
 Pri kombinácii valcov a viacprvkovej sady nesmie byť prekročená maximálna celková dĺžka zdvihu.

Rozmery a údaje pre objednávku						
pre Ø	L2	B1	max. celková dĺžka zdvihu [mm]	KBK <sup>1)</sup>	č. dielu	typ
[mm]						
12	35	13	600	2	537 263	DPNA-12
16			600	2	537 264	DPNA-16
20	37		600	2	537 265	DPNA-20
25	39		600	2	537 266	DPNA-25
32	44	15	800	2	537 267	DPNA-32
40	45		800	2	537 268	DPNA-40
50			800	2	537 269	DPNA-50
63	49	800	2	537 270	DPNA-63	
80	54	17	1 000	2	537 271	DPNA-80
100	67	19,5	1 000	2	537 272	DPNA-100

1) Trieda odolnosti proti korózii 2 podľa normy Festo 940 070  
 Konštrukčné diely s miernymi nárokmi na odolnosť proti korózii. Vonkajšie viditeľné časti s požiadavkami predovšetkým na vzhľad povrchu, ktorý je vystavený priamemu kontaktu s okolitou pre priemysel bežnou atmosférou prípadne médiami, ako sú chladiace látky a mazivá.

# Kompaktné valce ADFG, normalizované rozmiestnenie otvorov

FESTO

príslušenstvo

## Výkyvná príruha SNCB/SNCB-...-R3

Materiál:

SNCB: hliníkový tlakový odliatok

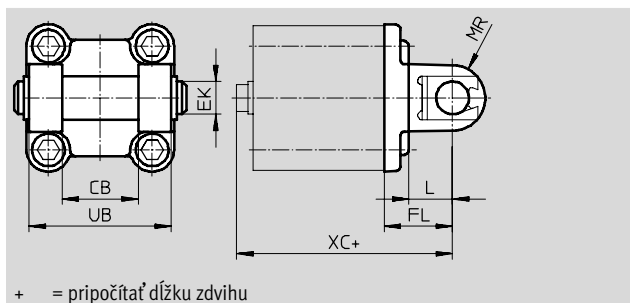
SNCB-...-R3: hliníkový tlakový

odliatok s ochrannou vrstvou,

silná protikorózna ochrana

bez obsahu medi a PTFE

v zmysle RoHS



+ = pripočítať dĺžku zdvíhu

### Rozmery a údaje pre objednávku

pre Ø	CB	EK	FL	L	MR	UB	XC
[mm]	H14	Ø e8	±0,2			h14	
32	26	10	22	13	8,5	45	72
40	28	12	25	16	12	52	76
50	32	12	27	16	12	60	80
63	40	16	32	21	16	70	89
80	50	16	36	22	16	90	99
100	60	20	41	27	20	110	117

pre Ø [mm]	základný typ				R3 – vysoká ochrana proti korózii			
	KBK <sup>1)</sup>	hmotnosť [g]	č. dielu	typ	KBK <sup>1)</sup>	hmotnosť [g]	č. dielu	typ
32	2	103	174 390	SNCB-32	3	100	176 944	SNCB-32-R3
40	2	155	174 391	SNCB-40	3	151	176 945	SNCB-40-R3
50	2	232	174 392	SNCB-50	3	228	176 946	SNCB-50-R3
63	2	375	174 393	SNCB-63	3	371	176 947	SNCB-63-R3
80	2	636	174 394	SNCB-80	3	632	176 948	SNCB-80-R3
100	2	1 035	174 395	SNCB-100	3	986	176 949	SNCB-100-R3

1) Trieda odolnosti proti korózii 2 podľa normy Festo 940 070

Konstruktívne diely s miernymi nárokmi na odolnosť proti korózii. Vonkajšie viditeľné časti s požiadavkami predovšetkým na vzhľad povrchu, ktorý je vystavený priamemu kontaktu s okolitou priemysel bežnou atmosférou prípadne médiami, ako sú chladiace látky a mazivá.

Trieda odolnosti proti korózii 3 podľa normy Festo 940 070

Konstruktívne diely s prísnyimi nárokmi na odolnosť proti korózii. Vonkajšie viditeľné časti s priamym kontaktom s okolitou atmosférou bežnou priemysel prípadne s médiami, ako sú rozpúšťadlá a čistiace prostriedky, s požiadavkami predovšetkým na funkciu povrchu

# Kompaktné valce ADNGF, normalizované rozmiestnenie otvorov

FESTO

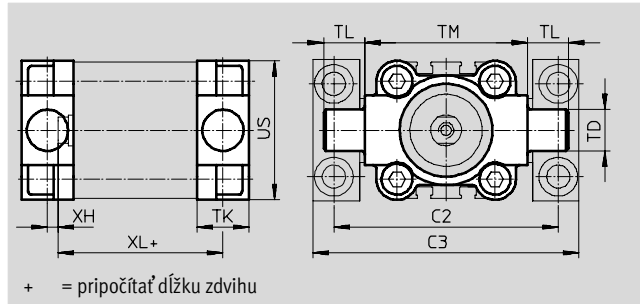
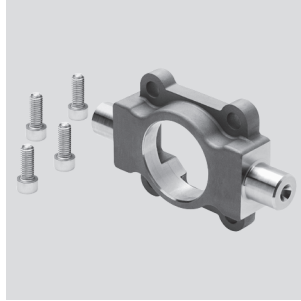
príslušenstvo

## Výkyvné čapy ZNCF/CRZNG

Materiál:

ZNCF: ušľachtilá oceľová liatina

CRZNG: ušľachtilá oceľová liatina, elektrolyticky leštená bez obsahu medi a PTFE v zmysle RoHS



+ = pripočítať dĺžku zdvihu

Rozmery a údaje pre objednávku									
pre $\varnothing$	C2	C3	TD	TK	TL	TM	US	XH	XL
[mm]			$\varnothing$ e9						
32	71	86	12	16	12	50	45	2	52
40	87	105	16	20	16	63	54	4	55
50	99	117	16	24	16	75	64	4	57
63	116	136	20	24	20	90	75	4	61
80	136	156	20	28	20	110	93	5	81
100	164	189	25	38	25	132	110	10	86

pre $\varnothing$	základný typ				R3 – vysoká ochrana proti korózii			
	KBK <sup>1)</sup>	hmotnosť [g]	č. dielu	typ	KBK <sup>1)</sup>	hmotnosť [g]	č. dielu	typ
[mm]								
32	2	150	174 411	ZNCF-32	4	150	161 852	CRZNG-32
40	2	285	174 412	ZNCF-40	4	285	161 853	CRZNG-40
50	2	473	174 413	ZNCF-50	4	473	161 854	CRZNG-50
63	2	687	174 414	ZNCF-63	4	687	161 855	CRZNG-63
80	2	1 296	174 415	ZNCF-80	4	1 296	161 856	CRZNG-80
100	2	2 254	174 416	ZNCF-100	4	2 254	161 857	CRZNG-100

1) Trieda odolnosti proti korózii 2 podľa normy Festo 940 070

Konštrukčné diely s miernymi nárokmi na odolnosť proti korózii. Vonkajšie viditeľné časti s požiadavkami predovšetkým na vzhľad povrchu, ktorý je vystavený priamemu kontaktu s okolitou pre priemysel bežnou atmosférou prípadne médiami, ako sú chladiace látky a mazivá.

Trieda odolnosti proti korózii 4 podľa normy Festo 940 070

Konštrukčné diely s obzvlášť prísnymi nárokmi na odolnosť proti korózii. Diely v prostredí s agresívnymi látkami, napr. v potravinárstve alebo v chemickom priemysle. Použitie týchto dielov je v prípade potreby nutné overiť špeciálnymi skúškami s príslušnými médiami

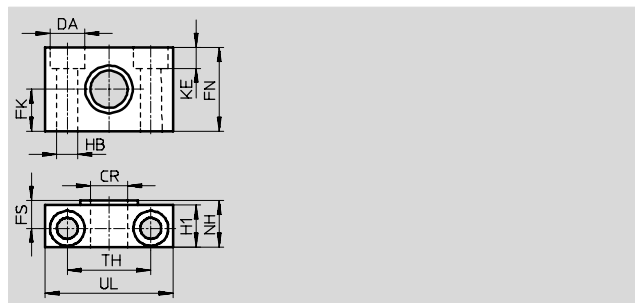
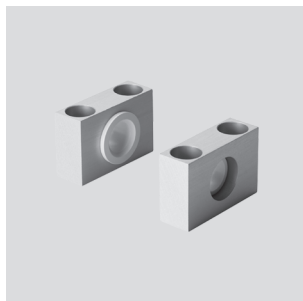


# Kompaktné valce ADNGF, normalizované rozmiestnenie otvorov

príslušenstvo

## Ložiskový diel LNZG

materiál:  
 ložiskový diel: eloxovaný hliník  
 klzné ložisko: plast  
 bez obsahu medi a PTFE  
 v zmysle RoHS



### Rozmery a údaje pre objednávku

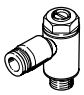
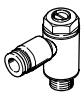
pre $\varnothing$ [mm]	CR $\varnothing$ D11	DA $\varnothing$ H13	FK $\varnothing$ $\pm 0,1$	FN	FS	H1	HB $\varnothing$ H13	KE	NH	TH $\pm 0,2$	UL	KBK <sup>1)</sup>	hmotnosť [g]	č. dielu	typ
32	12	11	15	30	10,5	15	6,6	6,8	18	32	46	2	83	<b>32 959</b>	<b>LNZG-32</b>
40, 50	16	15	18	36	12	18	9	9	21	36	55	2	129	<b>32 960</b>	<b>LNZG-40/50</b>
63, 80	20	18	20	40	13	20	11	11	23	42	65	2	178	<b>32 961</b>	<b>LNZG-63/80</b>
100	25	20	25	50	16	24,5	14	13	28,5	50	75	2	306	<b>32 962</b>	<b>LNZG-100/125</b>

1) Trieda odolnosti proti korózii 2 podľa normy Festo 940 070  
 Konštrukčné diely s miernymi nárokmi na odolnosť proti korózii. Vonkajšie viditeľné časti s požiadavkami predovšetkým na vzhľad povrchu, ktorý je vystavený priamemu kontaktu s okolitou pre priemysel bežnou atmosférou prípadne médiami, ako sú chladiace látky a mazivá.

# Kompaktné valce ADNGF, normalizované rozmiestnenie otvorov

príslušenstvo

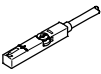
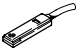
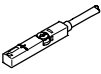
**FESTO**

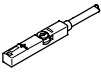
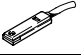

Typové označenie – škrtiace spätné ventily			technické údaje → internet: grl				
	prípoje	materiál	č. dielu	typ			
	pre Ø				pre hadicu s vonkajším Ø		
<b>škrtenie odvádzaného vzduchu</b>							
	12, 16, 20, 25	3	kovové vyhotovenie	193 137	GRLA-M5-QS-3-D		
		4		193 138	GRLA-M5-QS-4-D		
		6		193 139	GRLA-M5-QS-6-D		
	32, 40, 50, 63, 80, 100	3		193 142	GRLA-1/8-QS-3-D		
		4		193 143	GRLA-1/8-QS-4-D		
		6		193 144	GRLA-1/8-QS-6-D		
		8		193 145	GRLA-1/8-QS-8-D		
	<b>pre prívod</b>						
		12, 16, 20, 25		3	kovové vyhotovenie	193 153	GRLZ-M5-QS-3-D
				4		193 154	GRLZ-M5-QS-4-D
6			193 155	GRLZ-M5-QS-6-D			
32, 40, 50, 63, 80, 100		3	193 156	GRLZ-1/8-QS-3-D			
		4	193 157	GRLZ-1/8-QS-4-D			
		6	193 158	GRLZ-1/8-QS-6-D			
		8	193 159	GRLZ-1/8-QS-8-D			



# Kompaktné valce ADNGF, normalizované rozmiestnenie otvorov

príslušenstvo

FESTO

Typové označenie – snímače koncových polôh pre drážku T, bezkontaktné					technické údaje → internet: smt	
	spôsob upevnenia	spínací výstup	elektrický prípoj	dĺžka kábla [m]	č. dielu	typ
<b>spínač</b>						
	možnosť nasadenia zhora do drážky, lícujuce s profilom valca	PNP	kábel, 3 žily	2,5	543 867	SMT-8M-PS-24V-K-2,5-OE
			konektor M8x1, 3 póly	0,3	543 866	SMT-8M-PS-24V-K-0,3-M8D
			konektor M12x1, 3 póly	0,3	543 869	SMT-8M-PS-24V-K-0,3-M12
		NPN	kábel, 3 žily	2,5	543 870	SMT-8M-NS-24V-K-2,5-OE
konektor M8x1, 3 póly	0,3		543 871	SMT-8M-NS-24V-K-0,3-M8D		
	nasúvanie do drážky po dĺžke, lícujuce s profilom valca	PNP	kábel, 3 žily	2,5	175 436	SMT-8-PS-K-LED-24-B
			konektor M8x1, 3 póly	0,3	175 484	SMT-8-PS-S-LED-24-B
<b>rozpínač</b>						
	možnosť nasadenia zhora do drážky, lícujuce s profilom valca	PNP	kábel, 3 žily	7,5	543 873	SMT-8M-PO-24V-K7,5-OE

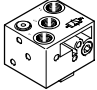
Typové označenie – bezdotykové snímače pre drážku T, magnetické jazýčkové relé					technické údaje → internet: sme	
	spôsob upevnenia	spínací výstup	elektrický prípoj	dĺžka kábla [m]	č. dielu	typ
<b>spínač</b>						
	možnosť nasadenia zhora do drážky, lícujuce s profilom valca	kontaktný	kábel, 3 žily	2,5	543 862	SME-8M-DS-24V-K-2,5-OE
				5,0	543 863	SME-8M-DS-24V-K-5,0-OE
			kábel, 2 žily	2,5	543 872	SME-8M-ZS-24V-K-2,5-OE
				konektor M8x1, 3 póly	0,3	543 861
	nasúvanie do drážky po dĺžke, lícujuce s profilom valca	kontaktný	kábel, 3 žily	2,5	150 855	SME-8-K-LED-24
			konektor M8x1, 3 póly	0,3	150 857	SME-8-S-LED-24
<b>rozpínač</b>						
	nasúvanie do drážky po dĺžke, lícujuce s profilom valca	kontaktný	kábel, 3 žily	7,5	160 251	SME-8-O-K-LED-24

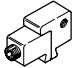
Typové označenie – spojovacie vedenie				technické údaje → internet: nebu	
	elektrický prípoj vľavo	elektrický prípoj vpravo	dĺžka kábla [m]	č. dielu	typ
	priama zásuvka, M8x1, 3 póly	kábel, voľný koniec, 3 žily	2,5	541 333	NEBU-M8G3-K-2,5-LE3
			5	541 334	NEBU-M8G3-K-5-LE3
	priama zásuvka, M12x1, 5 pólov	kábel, voľný koniec, 3 žily	2,5	541 363	NEBU-M12G5-K-2,5-LE3
			5	541 364	NEBU-M12G5-K-5-LE3
	uhlová zásuvka, M8x1, 3 póly	kábel, voľný koniec, 3 žily	2,5	541 338	NEBU-M8W3-K-2,5-LE3
			5	541 341	NEBU-M8W3-K-5-LE3
	uhlová zásuvka, M12x1, 5 pólov	kábel, voľný koniec, 3 žily	2,5	541 367	NEBU-M12W5-K-2,5-LE3
			5	541 370	NEBU-M12W5-K-5-LE3

# Kompaktné valce ADNGF, normalizované rozmiestnenie otvorov

FESTO

príslušenstvo

Typové označenie – snímače koncových polôh, štvorcové, pneumatické		technické údaje → internet: smpo	
	pneumatický prípoj	č. dielu	typ
3/2-cestný ventil, v základnej polohe uzavretý			
	vnútorný závit M5	178 563	SMPO-8E

Typové označenie – upevňovacia konštrukčná súprava pre snímače koncových polôh SMPO-8E		technické údaje → internet: smb	
	montáž	č. dielu	typ
	upnuté v T drážke	178 230	SMB-8E

Typové označenie – kryt pre drážku T				
	montáž	dĺžka	č. dielu	typ
	nasadenie	2x 0,5 m	151 680	ABP-5-S