

- Vakuumski filter VAF
- Filter ESF
- Kotni izenačevalnik ESWA
- Izenačevalnik dolžine VAL
- L-kos LJK
- Vakuum meter VAM
- Glušnik UO
- Ventili za vakuumsko obratovanje

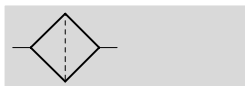
Pribor za vakuumsko tehniko


Podatkovni list


FESTO

Vakuumski filter VAF

Funkcija



-  - Območje temperature
0 ... +40 °C

-  - Obratovalni tlak
-0,9 ... 7 bar

Ta vakuumski sesalni filter služi za filtriranje umazanije v smeri sesanja. Vstavi se ga v cevni vod kot inline filter.



Splošni tehnični podatki				
Velikost	PK-3	PK-4	PK-6	
Konstrukcija	Filtrirni element v prosojnem stanju			
Obratovalni medij	atmosferski zrak			
Vgradna lega	poljubna			
Način pritrditve	Vgradnja v vode			
Vakuumski priključek	PK-3 z objemno matico	PK-4 z objemno matico	PK-6 z objemno matico	
Stopnja filtriranja	[μm]	50		
Pretok vakuumskega filtra	[l/min]	-	70	210
Imenska velikost	[mm]	2	3	4,6
Obratovalni tlak	[bar]	-0,9 ... 7		

Pogoji okolja				
Velikost	PK-3	PK-4	PK-6	
Temperatura okolice	[°C]	0 ... +40		
Material	umetna masa			

Mase [g]				
Velikost	PK-3	PK-4	PK-6	
VAF- ...	4	6	9	

Dimenzije

- 1 Hitro vijachen priključek za cev iz umetne mase
- 2 Smer pretoka je označeva s puščico
- 3 Stopnja umazanosti je vidna skozi transparentno ohišje

Tip	D1	D2	L1	$\varnothing 1$
VAF-PK-3	16	12	50,8	8
VAF-PK-4	16	12	57	12
VAF-PK-6	24	19	63,3	14

Pribor za vakuumsko tehniko

FESTO

Podatkovni list


Podatki za naročanje		
Pnevmatični priključek	Št. dela	Tip
PK-3	535 883	VAF-PK-3
PK-4	15 889	VAF-PK-4
PK-6	160 239	VAF-PK-6


Pribor za vakuumsko tehniko


Podatkovni list

FESTO

Filter ESF

-  - Območje temperature
0 ... +60 °C

-  - Obratovalni tlak
-0,95 ... 4 bar

-  - Opozorilo

Za sesalno prijemalo ESG, med prisenkom in držalom prisenka
→ 6 / 2.1-6



Splošni tehnični podatki

Velikost držala	3	4A	4B
Vgradna lega	poljubna		
Način pritrditve	Vgradnja v vod z navojnim priključkom		
Stopnja filtriranja [µm]	10		
Pretok [l/min]	100	260	270
Obratovalni tlak [bar]	-0,95 ... 4		

Pogoji okolja

Velikost držala	3	4A	4B
Ohišje	aluminij, medenina ponikljana		
Tesnila	nitrilkavčuk		
Opomba za material	Brez bakra, PTFE in silikonov		
Temperatura okolice [°C]	0 ... +60		
Odpornost proti koroziji KBK ¹⁾	1		

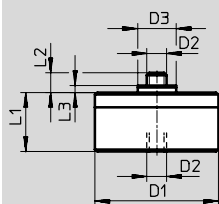
1) Razred odpornosti proti koroziji 1 po Festo standardu 940 070

Deli z majhno korozijsko obremenitvijo. Transportna in skladiščna zaščita. Deli brez prednostnih dekorativnih zahtev za površine npr. v nevidni notranjosti ali za pokrovi.

Mase [g]

Velikost držala	3	4A	4B
ESF- ...	9	19	57

Dimenzije



Tip	D1	D2	D3	L1	L2	L3
ESF-3	25	M4x0,7	7,8	10,5	4,5	3,1
ESF-4A	25	M6x1	8,8	10,5	5,5	3,9
ESF-4B	40	M6x1	8,8	14	5,5	3,9

Podatki za naročanje


Velikost držala	Št. dela	Tip
3	191 202	ESF-3
4A	191 203	ESF-4A
4B	191 204	ESF-4B


Pribor za vakuumsko tehniko

FESTO

Podatkovni list

Kotni izenačevalnik ESWA

-  - Območje temperature
0 ... +60 °C

-  - Opozorilo

Za sesalno prijemalo ESG, med prisenkom in držalom prisenka
→ 6 / 2.1-6



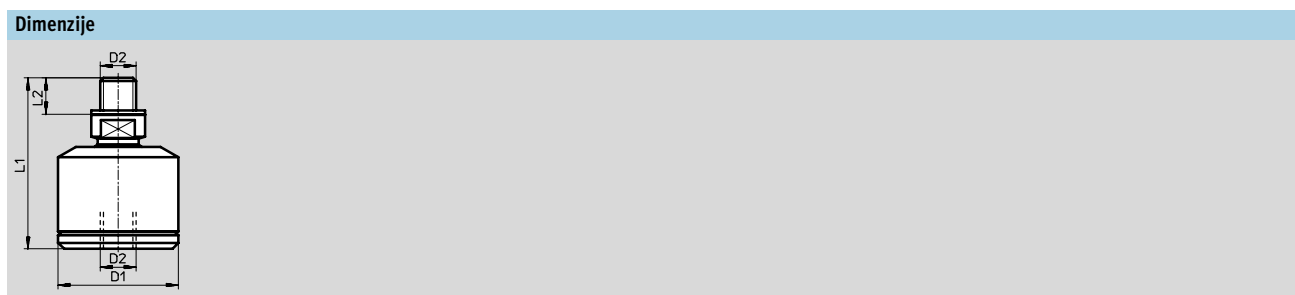
Splošni tehnični podatki			
Velikost držala	3	4	5
Vrsta	Kroglični zglob z zasučnim kotom $\pm 15^\circ$		
Obratovalni medij	atmosferski zrak		
Vgradna lega	poljubna		
Način pritrditve	z navojnim priključkom		

Pogoji okolja			
Velikost držala	3	4	5
Ohišje	aluminij		
Tesnila	nitrilkavčuk		
Opomba za material	Brez bakra, PTFE in silikonov		
Temperatura okolice [°C]	0 ... +60		
Odpornost proti koroziji KBK ¹⁾	1		

1) Razred odpornosti proti koroziji 1 po Festo standardu 940 070

Deli brez majhno korozijsko obremenitvijo. Transportna in skladiščna zaščita. Deli brez prednostnih dekorativnih zahtev za površine npr. v nevidni notranjosti ali za pokrovi.

Mase [g]			
Velikost držala	3	4	5
ESWA- ...	9	19	57



Tip	D1	D2	L1	L2
ESWA-3	15	M4x0,7	23	4
ESWA-4	20	M6x1	28,5	6
ESWA-5	28	M10x1,5	40,5	10


Podatki za naročanje		
Velikost držala	Št. dela	Tip
3	191 205	ESWA-3
4	191 206	ESWA-4
5	191 207	ESWA-5


Pribor za vakuumsko tehniko

Podatkovni list

FESTO

Izenačevalnik dolžine VAL

-  Območje temperature
-10 ... +60 °C

-  - Opozorilo
Za vakuumski prisesek VAS/VASB
➔ 6 / 2.1-78

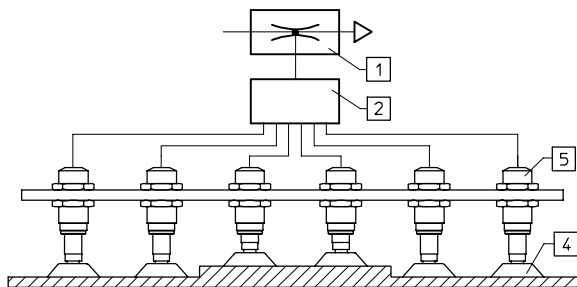


Splošni tehnični podatki			
Velikost	5	10	20
Konstrukcija	Priključek za vakuum spodaj		
Obratovalni medij	atmosferski zrak		
Vgradna lega	poljubna		
Način pritrditve	Možnost pritrditve na zunanem navoju ali na navoju za priključek za zrak v ohišju		
Vakuumski priključek	M5	G1/8	G1/4
Obratovalni tlak [bar]	-0,95 ... 8		

Pogoji okolja			
Velikost	5	10	20
Ohišje	aluminij		
Tesnila	nitrilkavčuk		
Opomba za material	Brez bakra, PTFE in silikonov		
Temperatura okolice [°C]	-10 ... +60		

Pazljivo ravnanje z obdelovanci z izenačevanjem možnih predolghih gibov strežnih naprav ali z izenačevanjem tolerančnih razlik v debelini obdelovancev.

- 1 Generator vakuuma
- 2 Razdelilnik
- 4 Prisesek
- 5 Izenačevalnik dolžine

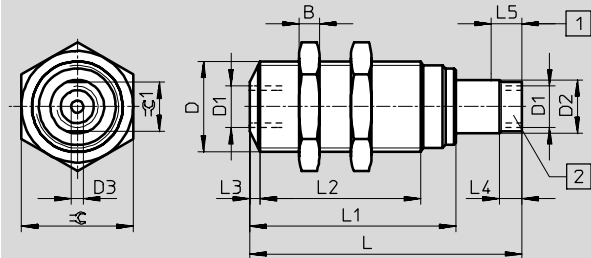


Pribor za vakuumsko tehniko

Podatkovni list

FESTO

Dimenzije



1) Pot vzmeti za izenačevanje dolžine

2) Priključek za sesalno prijemalo

Tip	B	D	D1	D2	D3	L	L1	L2	L3	L4	L5	⌀	⌀ 1
VAL-M5-5	5	M16x1	M5	8	2	46	35	25,5	2	4,5	5	19	7
VAL-1/8-10	6	M22x1,5	G1/8	13	3	66	50	39	2,5	5,5	10	27	12
VAL-1/4-20	8	M26x1,5	G1/4	17	4	100	73	60	2,5	6,5	20	32	16

Podatki za naročanje

Izenačevalnik dolžine [mm]	Vakuumski priključek	Št. dela	Tip
5	M5	151 209	VAL-M5-5 ¹⁾
10	G1/8	151 210	VAL-1/8-10 ¹⁾
20	G1/4	151 211	VAL-1/4-20 ¹⁾


1) Brez bakra, PTFE in silikonov


Pribor za vakuumsko tehniko


Podatkovni list

FESTO

L-vijačni priključek LJK

-  Območje temperature
-10 ... +60 °C

-  Obratovalni tlak
-0,95 ... 8 bar

-  - Opozorilo
Za vakuumski prisesek VAS/VASB
➔ 6 / 2.1-78

- Preusmeritev priključka za zrak
- Zasučni priključek je vrtljiv za 360°
- Za ločitev od pritrdilnega navoja



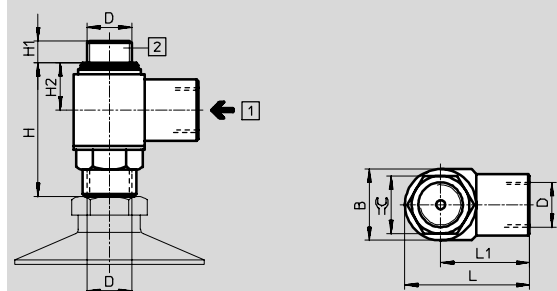
Splošni tehnični podatki			
Velikost	M5	G1/8	G1/4
Vrsta	Zasučni vijačni priključek z notranjim navojem		
Obratovalni medij	atmosferski zrak		
Vgradna lega	poljubna		
Način pritrditve	Možnost pritrditve stranskega priključka za zrak na zunanji navoj votlega vijaka		
Vakuumski priključek	M5	G1/8	G1/4
Obratovalni tlak [bar]	-0,95 ... 8		

Pogoji okolja			
Velikost	M5	G1/8	G1/4
Zasučni priključni element	cinkova tlačna zlitina		
Tesnila	Nitrilkavčuk in jeklo/nitrilkavčuk		
Opomba za material	Brez bakra, PTFE in silikonov		
Temperatura okolice [°C]	-10 ... +60		
Odpornost proti koroziji KBK ¹⁾	2		

1) Razred odpornosti proti koroziji 2 po Festo standardu 940 070

Deli z zmerno korozijsko obremenitvijo. Vidni deli na zunanji strani s prednostno dekorativno nalogo površine, ki so v neposrednem stiku z običajno industrijsko atmosfero oz. mediji, kot so npr. mazalno-hladilna sredstva.

Dimenzije



- 1) Priključek za zrak (vakuum)
- 2) Pritrdilni navoj

Vakuumski priključek	B	D	H	H1	H2	L	L1	☉
M5	10	M5	20,3	3,8	7,5	17,5	12,5	8
G1/8	16	G1/8	30	5	10,6	28	20	13
G1/4	20	G1/4	39	8	13,5	36	26,5	17

Podatki za naročanje		
Vakuumski priključek	Št. dela	Tip
M5	151 783	LJK-M5-I/I
G1/8	151 784	LJK-1/8-I/I
G1/4	151 785	LJK-1/4-I/I

Pribor za vakuumsko tehniko


Podatkovni list


FESTO

Vakuum meter VAM, DIN EN 837-1

Funkcija



-  - Območje temperature
-10 ... +60 °C

-  - Tlak
-1 ... +9 bar

- Analogni prikaz s cevno vzmetjo
- Vakuum meter se lahko obremeni pri mirujoči obremenitvi do $\frac{3}{4}$, pri izmenični obremenitvi do $\frac{2}{3}$ končne vrednosti skale.



Splošni tehnični podatki			
Imenska velikost manometra	40	63	
Tip	VAM-40-V1/0	VAM-63-V1/0	VAM-63-V1/9
Pnevmatični priključek	R $\frac{1}{8}$	R $\frac{1}{4}$	
Obratovalni tlak [bar]	-1 ... 0	-1 ... 0	-1 ... +9
Obratovalni medij	sušen zrak, naoljen ali nenaoljen		
Konstrukcija	Manometer s cevno vzmetjo		
na osnovi standarda	DIN EN 837-1		
Način pritrditve	za privitje Pritrditev na prednjo ploščo		
Način tesnjenja na nastavku za privitje	brez tesnila		
Vgradna lega	poljubna		
Lega priključkov	zadnja stran, centrično		
Temperatura okolice [°C]	-10 ... +60		
Razred natančnosti merjenja	2,5		
Faktor trajne obremenitve	0,75		
Faktor izmenične obremenitve	0,66		

Prikaz			
Imenska velikost manometra	40	63	
Tip	VAM-40-V1/0	VAM-63-V1/0	VAM-63-V1/9
Skala	Dvojna skala bar (zunaj) inHg/psi (znotraj)		
Območje prikaza [bar]	-1 ... 0	-1 ... 0	-1 ... +9
[inHg]	-30 ... 0	-30 ... 0	-30 ... 0
[psi]	-	-	0 ... +130

Mase izdelkov [g]		
Imenska velikost manometra	40	63
VAM	63	83

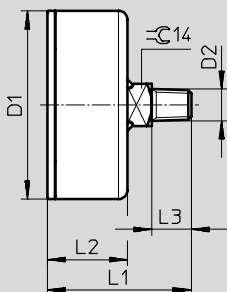
Materiali	
Ohišje	akrilbutadienstiroil
Vpogledna plošča	polistiroil
Nastavek za privitje	medenina

Pribor za vakuumsko tehniko

Podatkovni list

FESTO

Dimenzije



Tip	D1 Ø	D2	L1	L2	L3
VAM-40	39 ±0,5	R $\frac{1}{8}$	46 ±1	26 ±0,5	12
VAM-63	62 ±0,5	R $\frac{1}{4}$	47,5 ±1	26,5 ±0,5	13

Podatki za naročanje

Imenska velikost manometra	Pnevmatični priključek	Območje prikaza			Št. dela	Tip
		[bar]	[inHg]	[psi]		
40	R $\frac{1}{8}$	-1 ... 0	-30 ... 0	-	537 810	VAM-40-V1/0-R $\frac{1}{8}$ -EN
63	R $\frac{1}{4}$	-1 ... 0	-30 ... 0	-	537 811	VAM-63-V1/0-R $\frac{1}{4}$ -EN
		-1 ... 9	-30 ... 0	0 ... +130	537 814	VAM-63-V1/9-R $\frac{1}{4}$ -EN

Pribor za vakuumsko tehniko


Podatkovni list


FESTO

Vakuum meter VAM

Funkcija



-  - Območje temperature
-10 ... +60 °C

-  - Tlak
-1 ...+9 bar

- Analogni prikaz s cevno vzmetjo
- Vakuum meter se lahko obremeni pri mirujoči obremenitvi do $\frac{3}{4}$, pri izmenični obremenitvi do $\frac{2}{3}$ končne vrednosti skale.



Splošni tehnični podatki		
Imenska velikost manometra	40	63
Tip	VAM-40-V1/0	VAM-63-V1/0
Pnevmatični priključek	G $\frac{1}{8}$	G $\frac{1}{4}$
Obratovalni tlak [bar]	-1 ... 0	-1 ... 0
Obratovalni medij	filtriran, naoljen ali filtriran, nenaoljen stisnjen zrak	
Konstrukcija	Manometer s cevno vzmetjo	
Vgradna lega	pravokotno	
Način pritrditve	za privitje	
Lega priključkov	zadnja stran, centrično	
Temperatura okolice [°C]	-10 ... +60	
obstojnost proti koroziji KBK ¹⁾	1	
Razred natančnosti merjenja	1,6	

1) Razred odpornosti proti koroziji 1 po Festo standardu 940 070
Deli z majhno korozijsko obremenitvijo. Transportna in skladiščna zaščita. Deli brez prednostnih dekorativnih zahtev za površine npr. v nevidni notranjosti ali za pokrovi.

Prikaz		
Imenska velikost manometra	40	63
Tip	VAM-40-V1/0	VAM-63-V1/0
Skala	Dvojna skala	
	bar (zunaj)	
	psi (znotraj)	
Območje prikaza [bar]	-1 ... 0	-1 ... 0
	[psi] -14,5 ... 0	-14,5 ... 0

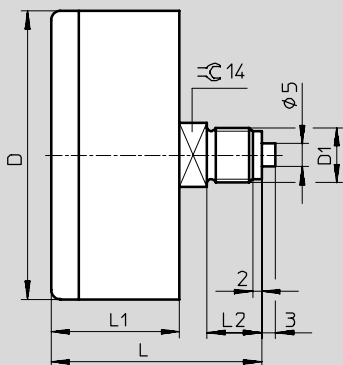
Mase izdelkov [g]		
Imenska velikost manometra	40	63
VAM	110	130

Pribor za vakuumsko tehniko

Podatkovni list

FESTO

Dimenzije



Tip	D \emptyset	D1	L	L1	L2
VAM-40	40	G $\frac{1}{8}$	40,5	24,5	10
VAM-63	63	G $\frac{1}{4}$	46	28	12

Podatki za naročanje

Imenska velikost manometra	Pnevmatični priključek	Območje prikaza		Št. dela	Tip
		[bar]	[psi]		
Brez bakra, PTFE in silikonov					
40	G $\frac{1}{8}$	-1 ... 0	-14,5 ... 0	183 521	VAM-40-V1/0- $\frac{1}{8}$ -CT
63	G $\frac{1}{4}$	-1 ... 0	-14,5 ... 0	183 522	VAM-63-V1/0- $\frac{1}{4}$ -CT

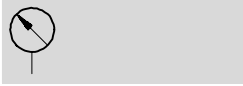
Pribor za vakuumsko tehniko


Podatkovni list


FESTO

Vakuum meter FVAM, DIN EN 837-1

Funkcija



-  - Območje temperature
-10 ... +60 °C

-  - Tlak
-1 ... 0 bar

- Analogni prikaz s cevno vzmetjo
- Vakuum meter se lahko obremeni pri mirujoči obremenitvi do $\frac{3}{4}$, pri izmenični obremenitvi do $\frac{2}{3}$ končne vrednosti skale.



Splošni tehnični podatki		
Imenska velikost manometra	40	63
Pnevmatični priključek	G $\frac{1}{8}$	G $\frac{1}{4}$
Obratovalni tlak [bar]	-1 ... 0	-1 ... 0
Obratovalni medij	sušen zrak, naoljen ali nenaoljen	
Konstrukcija	Manometer s cevno vzmetjo	
Na osnovi standarda	DIN EN 837-1	
Način pritrditve	za privitje	
	Pritrditev na prednjo ploščo	
Način tesnjenja na nastavku za privitje	brez tesnila	
Vgradna lega	poljubna	
Lega priključkov	zadnja stran, centrično	
Temperatura okolice [°C]	-10 ... +60	
Razred natančnosti merjenja	2,5	
Faktor trajne obremenitve	0,75	
Faktor izmenične obremenitve	0,66	

Prikaz		
Imenska velikost manometra	40	63
Skala	Dvojna skala	
	bar (zunaj)	
	inHg/psi (znotraj)	
Območje prikaza [bar]	-1 ... 0	
	[inHg]	-30 ... 0

Mase izdelkov [g]		
Imenska velikost manometra	40	63
FVAM	81	121

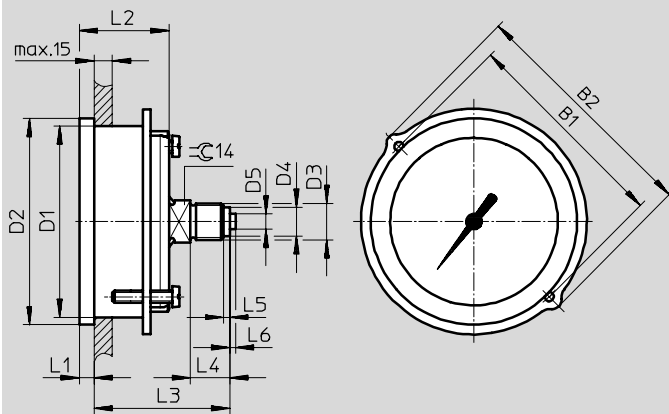
Materiali	
Ohišje	akrilbutadienstiroil
Vpogledna plošča	polmetilmetakrilat
Nastavek za privitje	medenina

Pribor za vakuumsko tehniko

Podatkovni list

FESTO

Dimenzije



Tip	B1	B2	D1 Ø	D2 Ø	D3 Ø	D4 Ø	D5 Ø	L1	L2	L3	L4	L5	L6
FVAM-40	48	56	40	45	G1/8	8	-	4,5	26,5	40	10	2	-
FVAM-63	70	79	63	68	G1/4	9,5	5	4,8	29,5	42,5	13	2	2

Podatki za naročanje

Imenska velikost manometra	Pnevmatični priključek	Območje prikaza		Št. dela	Tip
		[bar]	[inHg]		
40	G1/8	-1 ... 0	-30 ... 0	537 812	FVAM-40-V1/0-G1/8-EN
63	G1/4	-1 ... 0	-30 ... 0	537 813	FVAM-63-V1/0-G1/4-EN

Pribor za vakuumsko tehniko

FESTO

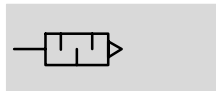
Podatkovni list

Glušnik UO

za vakuumske sesalne šobe VN-05/07/10/14
→ 6 / 1.1-9

- Poseben glušnik z izstopno odprtino
- Omogoča nemoteno obratovanje vakuumske sesalne šobe

Funkcija



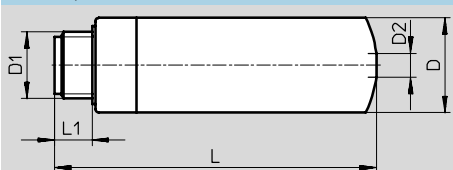
Splošni tehnični podatki			
Velikost	M7	G $\frac{1}{8}$	G $\frac{1}{4}$
Pnevmatični priključek	M7	G $\frac{1}{8}$	G $\frac{1}{4}$
Način pritrditve	Navojni priključek		
Vgradna lega	poljubna		
Masa izdelka [g]	2,5	5	8

Pogoji obratovanja in okolice		
Obratovalni tlak [bar]	0 ... 8	
Obratovalni medij	sušen stisnjen zrak	
Temperatura okolice [°C]	-10 ... +60	
Odpornost proti koroziji	KBK ¹⁾	2

1) Razred odpornosti proti koroziji 2 po Festo standardu 940 070


Deli z zmerno korozijsko obremenitvijo. Vidni deli na zunanji strani s prednostno dekorativno nalogo površine, ki so v neposrednem stiku z običajno industrijsko atmosfero oz. mediji, kot so npr. mazalno-hladilna sredstva.

Materiali	
Dušilni vložek	polietilen
Nastavek za privitje	polietilen
Opomba za material	Brez bakra in PTFE

Dimenzije	
	

Priključek	D	D1	D2	L	L1
M7	9,8	M7	3	36,7	5,5
G $\frac{1}{8}$	13,8	G $\frac{1}{8}$	3,5	48	6,5
G $\frac{1}{4}$	17,8	G $\frac{1}{4}$	5,3	62,3	8,5

Podatki za naročanje		
Pnevmatični priključek	Št. dela	Tip
M7	197 582	UO-M7
G $\frac{1}{8}$	197 583	UO-1/8
G $\frac{1}{4}$	197 584	UO-1/4

 Osnovni program izdelkov

Pribor za vakuumsko tehniko

Podatkovni list

FESTO

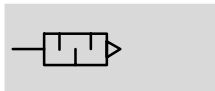
Glušnik UOM

Set glušnika UOMS

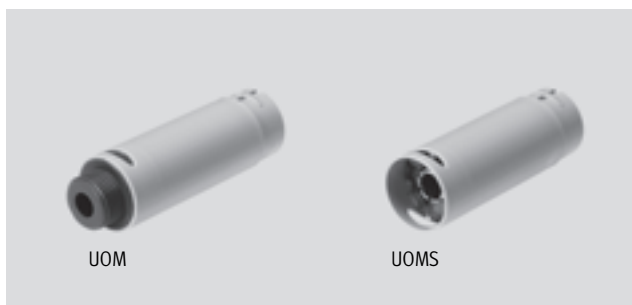
za vakuumске sesalne šobe VN-20/30

→ 6 / 1.1-9

Funkcija



- Poseben glušnik z izstopno odprtino
- Omogoča nemoteno obratovanje vakuumске sesalne šobe
- Glušnik-SET za podaljšanje glušnika za dodatno zmanjšanje hrupa



Splošni tehnični podatki

Tip	UOM	UOMS
Pnevmatični priključek	G3/8	-
Konstrukcija	Glušnik, odprt	
Način pritrditve	za privitje	zaskočni
Vgradna lega	poljubna	
Način tesnjenja na nastavku za privitje	brez tesnila	
Masa izdelka [g]	22,7	17,5

Pogoji obratovanja in okolice

Obratovalni tlak vakuumске sesalne šobe [bar]	0 ... 8
Obratovalni medij	Stisnjen zrak
Temperatura okolice [°C]	0 ... +60
Odpornost proti koroziji KBK ¹⁾	2

1) Razred odpornosti proti koroziji 2 po Festo standardu 940 070

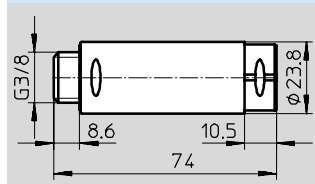
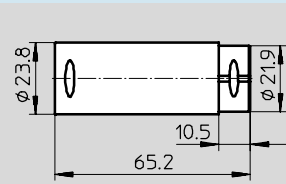
Deli z zmerno korozijsko obremenitvijo. Vidni deli na zunanji strani s prednostno dekorativno nalogo površine, ki so v neposrednem stiku z običajno industrijsko atmosfero oz. mediji, kot so npr. mazalno-hladilna sredstva.

Materiali

Ohišje	Poliacetal
Notranja cev	Al zlitina za kovanje
Dušilni vložek	PU pena
Nastavek za privitje	Poliacetal
Opomba za material	Brez bakra in PTFE

Dimenzije

Prenos CAD-datotek → www.festo.com/de/engineering

UOM	UOMS
	

Podatki za naročanje

Glušnik		Glušnik-SET	
Št. dela	Tip	Št. dela	Tip
538 433	UOM-3/8	538 437	UOMS-3/8

Pribor za vakuumsko tehniko

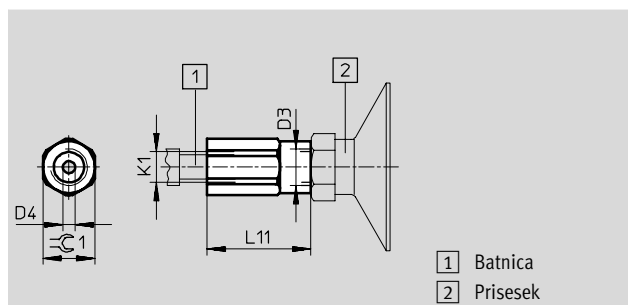
Pribor

Adapter AD

za vakuumski prisesek VAS/VASB

→ 6 / 2.1-78

za povezavo priseska in npr. navoja batnice



1 Batnica
2 Prisesek

Podatki za naročanje						
Pnevmatični priključek K1	Vakuumski priključek D3	D4 Ø	L11	≈ 1	Št. dela	Tip
M6	M5	2,3	27	10	157 328	AD-M6-M5
	G1/8	2,3	27	13	157 329	AD-M6-1/8
	G1/4	2,3	30	17	157 330	AD-M6-1/4
M8	G1/8	3,2	29	13	157 331	AD-M8-1/8
	G1/4	3,2	32	17	157 332	AD-M8-1/4
M10x1,25	G1/8	4	31	13	157 333	AD-M10x1,25-1/8
	G1/4	4	34	17	157 334	AD-M10x1,25-1/4
M12x1,25	G1/4	6	34	17	160 256	AD-M12x1,25-1/4
	G3/8	6	37	22	160 257	AD-M12x1,25-3/8

Pritrdilna plošča VN

za vakuumске sesalne šobe VN

→ 6 / 1.1-9

za montažo na H letev ali s skoznjo izvrtino

Temperatura okolice: 0 ... 60 °C

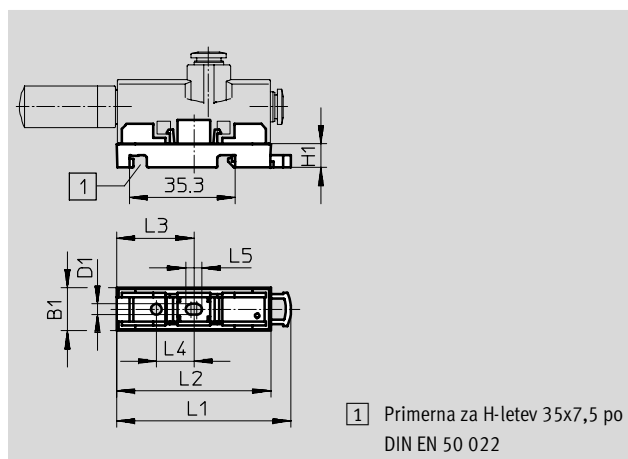
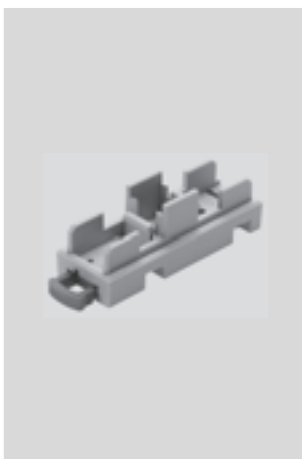
Material:

Plošča VN-T2/T3/T4: poliacetal, ojačan


Plošča VN-T6: poliamid, ojačan

Drsnik: Poliacetal

Brez bakra in PTFE




1 Primerna za H-letev 35x7,5 po DIN EN 50 022

Dimenzije in podatki za naročanje												
Širina [mm]	B1	D1	H1	L1	L2	L3	L4	L5	KBK ¹⁾	Masa [g]	Št. dela	Tip
10	10,4	3,5	8	56,5	51	25,5	12,5	5,5	2	3,5	196 951	VN-T2-BP-NRH
14	14,4	3,5	8	57,9	51,2	25,6	12,5	5,5	2	4,5	193 641	VN-T3-BP-NRH
18	18,4									5,5	195 279	VN-T4-BP-NRH
24	24	4,3	7,3	98	91	45,5	32,5	6,3	2	12,4	196 956	VN-T6-BP-NRH 

1) Razred odpornosti proti koroziji 2 po Festo standardu 940 070

Deli z zmerno korozijsko obremenitvijo. Vidni deli na zunanji strani s prednostno dekorativno nalogo površine, ki so v neposrednem stiku z običajno industrijsko atmosfero oz. mediji, kot so npr. mazalno-hladilna sredstva.

 Osnovni program izdelkov

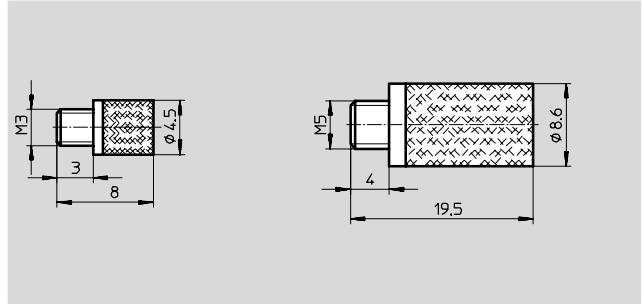
Pribor za vakuumsko tehniko

FESTO

Pribor

Glušnik U

Material:
sintran bron



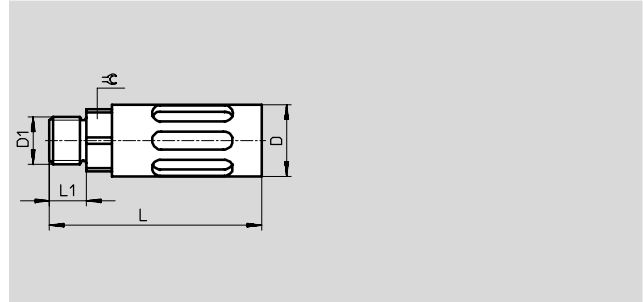
Podatki za naročanje			
Priključek	Masa [g]	Št. dela	Tip
M5	5	4 645	U-M5

Pribor za vakuumsko tehniko

Pribor

Glušnik U-...-B

Material:
tlačna litina

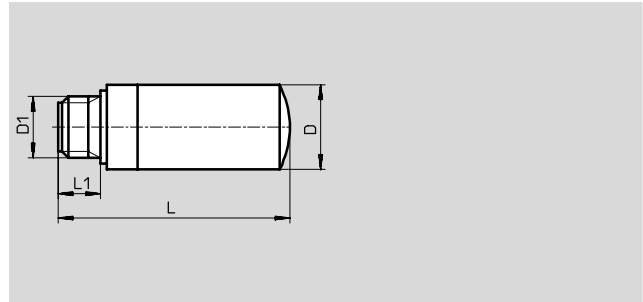


Podatki za naročanje							
Priključek	D Ø	D1	L	L1	≅	Št. dela	Tip
G $\frac{1}{8}$	16	G $\frac{1}{8}$	39,2	5,5	14	6 841	U- $\frac{1}{8}$ -B ¹⁾
G $\frac{1}{4}$	19,5	G $\frac{1}{4}$	55,6	6,5	17	6 842	U- $\frac{1}{4}$ -B ¹⁾
G $\frac{3}{8}$	25	G $\frac{3}{8}$	86,6	7,5	19	6 843	U- $\frac{3}{8}$ -B ¹⁾

1) Brez bakra, PTFE in silikonov

Glušnik UC

Material:
polietilen



Podatki za naročanje							
Priključek	D Ø	D1	L	L1	Št. dela	Tip	
G $\frac{1}{8}$	13,8	G $\frac{1}{8}$	38,0	6,5	161 419	UC- $\frac{1}{8}$	
G $\frac{1}{4}$	17,8	G $\frac{1}{4}$	51,0	8,5	165 004	UC- $\frac{1}{4}$	

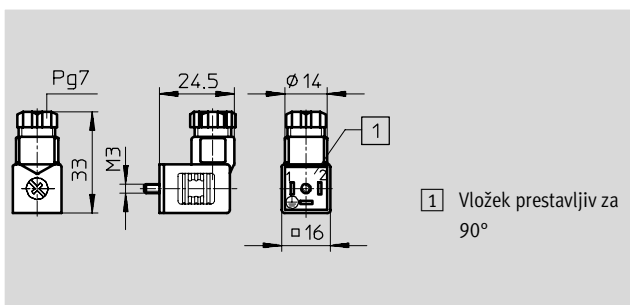
Pribor za vakuumsko tehniko

Pribor

FESTO

Vtičnica MSSD-E

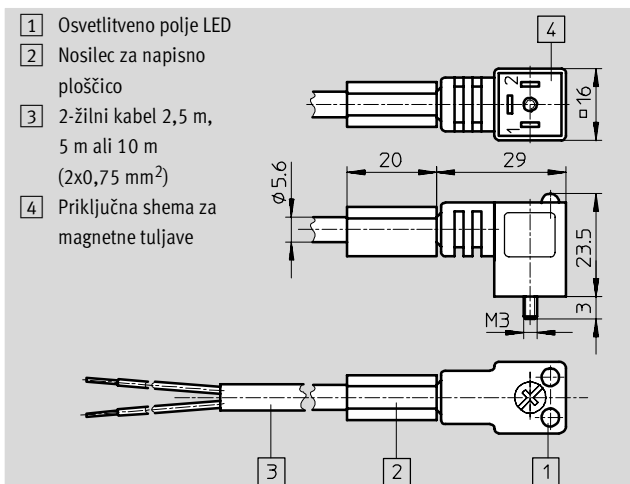
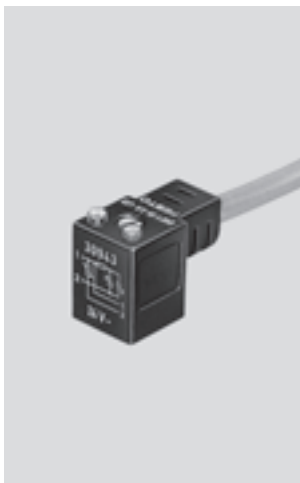
za magnetno tuljavo ME



Podatki za naročanje			
	Št. dela	Tip	
Vtičnica	14 098	MSSD-E	

Kabel z vtičnico KME-...

za magnetno tuljavo ME



Podatki za naročanje			
Dolžina [m]	Napetost [V DC]	Št. dela	Tip
2,5	24	30 943	KME-1-24DC-2,5-LED
5	24	30 945	KME-1-24DC-5-LED
10	24	193 455	KME-1-24DC-10-LED

Svetleče tesnilo ME-...

za magnetno tuljavo ME

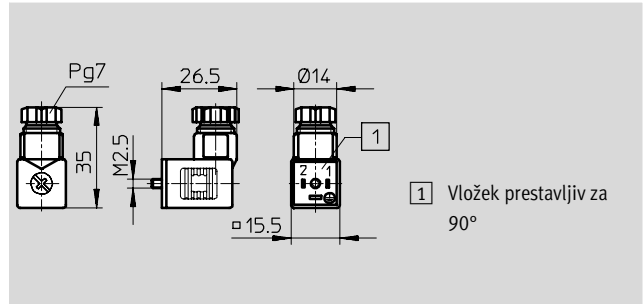


Podatki za naročanje			
Napetost [V DC]		Št. dela	Tip
24		19 141	ME-LD-12-24DC

Pribor za vakuumsko tehniko

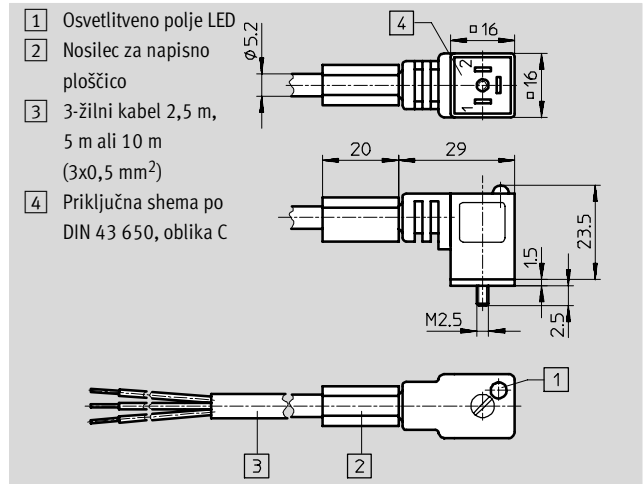
Pribor

Vtičnica MSSD-EB
za magnetno tuljavo MEB



Podatki za naročanje			
		Št. dela	Tip
Vtičnica		151 687	MSSD-EB

Kabel z vtičnico KMEB-...
za magnetno tuljavo MEB



Podatki za naročanje			
Dolžina [m]	Napetost [V DC]	Št. dela	Tip
2,5	24	151 688	KMEB-1-24DC-2,5-LED
5,0	24	151 689	KMEB-1-24DC-5-LED
10,0	24	193 457	KMEB-1-24DC-10-LED

Svetleče tesnilo MEB-...
za magnetno tuljavo MEB



Podatki za naročanje			
Napetost [V DC]			Št. dela
24			151 717
			MEB-LD-12-24DC

Osnovni program izdelkov

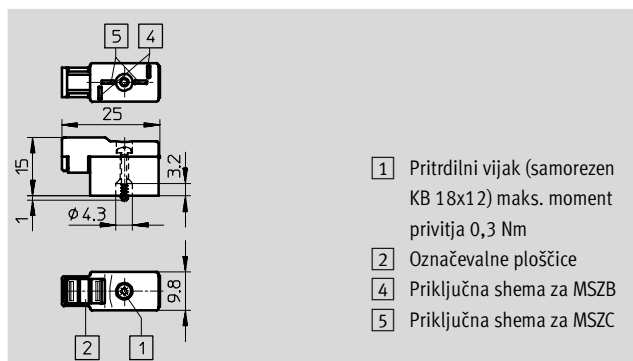
Pribor za vakuumsko tehniko

Pribor

FESTO

Vtičnica MSSD-ZBZC

za magnetno tuljavo MZB, MYB

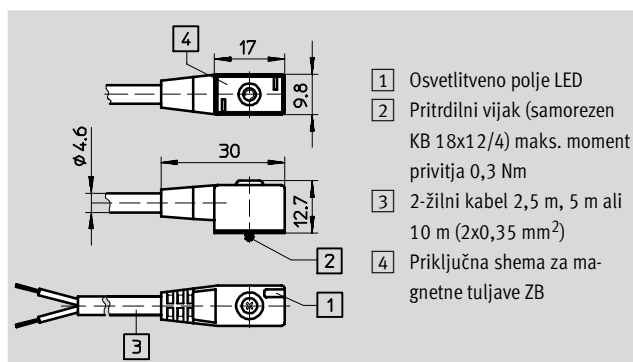


- 1 Pritrdilni vijak (samorezen KB 18x12) maks. moment privitja 0,3 Nm
- 2 Označevalne ploščice
- 4 Priključna shema za MSZB
- 5 Priključna shema za MSZC

Podatki za naročanje		
	Št. dela	Tip
Vtičnica	185 521	MSSD-ZBZC

Kabel z vtičnico KMYZ-...-LED

za magnetno tuljavo MZB, MYB



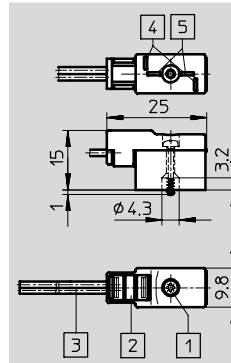
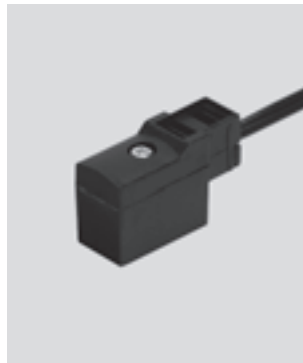
- 1 Osvetlitveno polje LED
- 2 Pritrdilni vijak (samorezen KB 18x12/4) maks. moment privitja 0,3 Nm
- 3 2-žilni kabel 2,5 m, 5 m ali 10 m (2x0,35 mm²)
- 4 Priključna shema za magnetne tuljave ZB

Podatki za naročanje		
Dolžina [m]	Št. dela	Tip
2,5	34 997	KMYZ-2-24-2,5-LED
5,0	34 998	KMYZ-2-24-5-LED
10,0	193 443	KMYZ-2-24-10-LED

Pribor za vakuumsko tehniko

Pribor

Kabli z vtičnico KMYZ-...
za magnetno tuljavo MZB, MYB

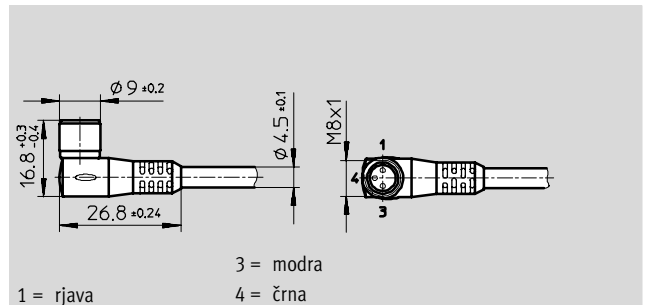
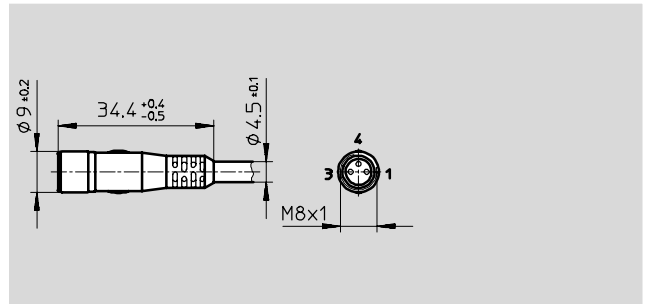
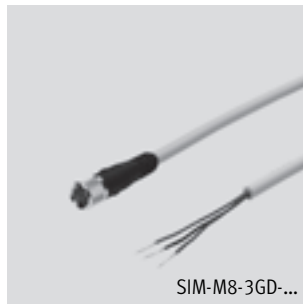


- 1 Pritrdilni vijak (samorezen KB 18x12) maks. moment privitja 0,3 Nm
- 2 Označevalne ploščice
- 3 2-žilni kabel 0,5 m ali 2,5 m (1x0,35 mm², 1x0,34 mm²)
- 4 Priključna shema za MSZB
- 5 Priključna shema za MSZC

Podatki za naročanje		
Dolžina [m]	Št. dela	Tip
0,5	185 519	KMYZ-4-24-0,5
2,5	185 520	KMYZ-4-24-2,5

Kabel z vtičnico SIM-M8-3...

Material:
poliuretan



Podatki za naročanje				Podatkovi listi → Zvezek 4	
Električni priključek	Dolžina kabla [m]	Smer izpusta priključka		Št. dela	Tip
		vzdolžen	prečno		
M8x1, 3-polni	2,5	■	-	159 420	SIM-M8-3GD-2,5-PU
		-	■	159 422	SIM-M8-3WD-2,5-PU
	5	■	-	159 421	SIM-M8-3GD-5-PU
		-	■	159 423	SIM-M8-3WD-5-PU
	10	■	-	192 964	SIM-M8-3GD-10-PU
		-	■	192 965	SIM-M8-3WD-10-PU

■ Osnovni program izdelkov

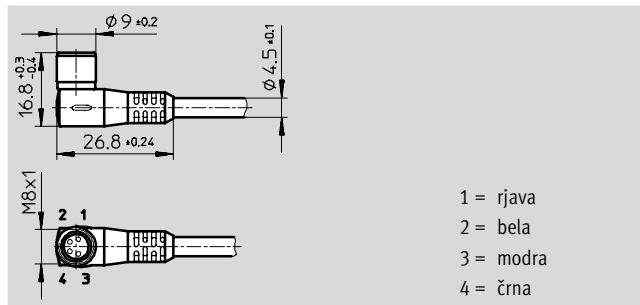
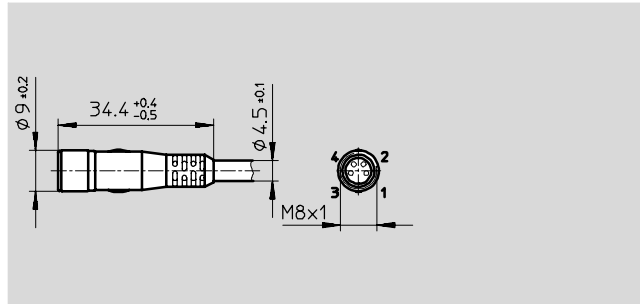
Pribor za vakuumsko tehniko

Pribor

FESTO

Kabel z vtičnico SIM-M8-4...

Material:
poliuretan



Podatki za naročanje				Podatkovni listi → Zvezek 4	
Električni priključek	Dolžina kabla [m]	Smer izpusta priključka		Št. dela	Tip
		vzdolžen	prečno		
M8x1, 4-polni	2,5	■	–	158 960	SIM-M8-4GD-2,5-PU
		–	■	158 962	SIM-M8-4WD-2,5-PU
	5	■	–	158 961	SIM-M8-4GD-5-PU
		–	■	158 963	SIM-M8-4WD-5-PU

Pribor za vakuumsko tehniko

Pribor

Ventili primerni za vakuum

Za razliko od generatorjev vakuum je vakuumska črpalka instrument za centralizirano proizvodnjo vakuum, ki sesa celotno mrežo in je proizvaja vakuum na licu mesta. Iz tega omrežja – ali vmesnih akumulatorjev

– se usmerjeno priklopi območje voda, ki potrebuje vakuum. Tu se potrebuje ventili ali ventilski otoki, ki so primerni za vakuum in imajo kratke vklopne čase, da se kljub oddaljenemu proizvodnji vakuum

doseže kar se da kratke čase sesanja. Najpomembnejša karakteristika je velikost, ki določa maksimalni sesalni volumni tok in s tem čas sesanja. Kolikšen čas sesanja bo dosežen je

odvisno tudi od premera Lavalove šobe v sesalni šobi. S tem tvori čas sesanja vezni člen med velikostjo ventila in premerom Lavalove šobe.

Za sesalne šobe z visokim vakuumom ...

- Vakuumska sesalna šoba VN
- Vakuumska sesalna šoba VAD
- Vakuumska sesalna šoba VADM/ VADMI
- Vakuumska sesalna šoba VAD-M

Za sesalne šobe z visokim sesalnim volumnim tokom ...

- Vakuumska sesalna šoba VN

... veljajo naslednje enačbe:

$$\frac{\text{Imenska velikost ventila}}{3} = \text{Premer Lavalove šobe}$$

$$\frac{\text{Imenska velikost ventila}}{4} = \text{Premer Lavalove šobe}$$

Standardni potni ventili							→ Zvezek 2
	ISO-velikost	Pnevmatični priključek	Imenska velikost [mm]	Vklopni čas [ms]		Funkcija	Tip
				Vklop	Izklop		
Magnetni ventili, ISO 15407-1							
	02	G1/8	6	18 ... 23	27 ... 34	Potni ventil 5/2	MN2H-5/2-...-02-S
				16	16		JMN2H-5/2-...-02-S
	01	G1/4	8	24 ... 31	43 ... 58		MN2H-5/2-...-01-S
				16 ... 18	18		JMN2H-5/2-...-01-S
Pnevmatični ventili, ISO 15407-1							
	02	G1/8	6	8 ... 9	18	Potni ventil 5/3	VL-5/3G-...-02
				6	6	Potni ventil 5/2	J-5/2-...-02
				6	6	JD-5/2-...-02	
	01	G1/4	8	13	32 ... 38	Potni ventil 5/3	VL-5/3-...-01
				10	10	Potni ventil 5/2	J-5/2-...-01
			9	9		JD-5/2-...-01	
Magnetni ventili, ISO 5599-1							
	1	G1/4	8	16 ... 23	35 ... 45	Potni ventil 5/2	MFH-...-S-C
				16	16	Potni ventil 5/3	JMFH-...-S-C
				17...23	32 ... 39		MN1H-...-S-C
				18	18		JMN1H-...-S-C
	2	G3/8	11,5	27 ... 48	71 ... 73		MFH-...-S-C
				18	18		JMFH-...-S-C
				24 ... 46	62 ... 69		MN1H-...-S-C
				21	21		JMN1H-...-S-C
	3	G1/2	14,5	30 ... 60	66 ... 82		MFH-...-S-C
				18	18		JMFH-...-S-C
				33 ... 49	71 ... 74		MN1H-...-S-C
			21	21		JMN1H-...-S-C	

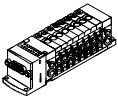
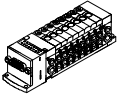
Potni ventili za standardne aplikacije						→ Zvezek 2
	Pnevmatični priključek	Imenska velikost [mm]	Vklonni čas [ms]		Funkcija	Tip
			Vklop	Izklop		
Magnetni ventili CPE, Compact Performance						
	M5, M7, G1/8, G1/4, G3/8, Vtični priključek 4, 6, 8, 10, 12 mm	6	12 ... 27	12 ... 42	Potni ventil 3/2	CPE14-...-S
		8	13 ... 28	13 ... 38	Potni ventil 5/2	CPE18-...-S
		11	25 ... 50	25 ... 55	Potni ventil 5/3	CPE24-...-S
Magnetni ventili, Tiger 2000						
	G1/8	8	10 ... 24	12 ... 30	Potni ventil 5/2	JMFH-...-S-B
			18 ... 30	18 ... 36	Potni ventil 5/3	JMVH-...-S-B
	G1/4	10	14 ... 34	14 ... 44		JMFH-...-S-B
			16 ... 33	16 ... 40		JMVH-...-S-B
	G3/8	12	14 ... 36	14 ... 82		JMFH-...-S-B
			17 ... 32	17 ... 88		JMVH-...-S-B
Magnetni ventili, Tiger Classic						
	G1/8	5	9	29	Potni ventil 3/2	MFH-3-...-S
			4	10	Potni ventil 5/2	VL/O-3-...-B
	G1/4	7	10	29		MFH-3-...-S
			8	30		VL/O-3-...-B
	G1/2	14	18	90		MFH-3-...-S
			17	30		VL/O-3-...-B
	G3/4	19	40	29		MFH-3-...-S
			23	23		VL/O-3-...-B
Magnetni ventili, Midi pnevmatika						
	G1/8	5	10 ... 15	18 ... 28	Potni ventil 3/2	MEBH-5/2-...
			10	10	Potni ventil 5/2	JMEBH-5/2-...
			12	25	Potni ventil 5/3	MEBH-5/3-...
			10 ... 15	18 ... 28		MEH-5/2-...
			10	10		JMEH-5/2-...
			12	25		MEH-5/3-...

Aplikacijsko optimirani potni ventili						→ Zvezek 2
	Pnevmatični priključek	Imenska velikost [mm]	Vklonni čas [ms]		Funkcija	Tip
			Vklop	Izklop		
Magnetni ventili MH2, MH3, hitrovklonni ventili						
	M5, M7, QS4	2	2 ... 7	2 ... 7	Potni ventil 3/2	MHE/P/A2-...
	G1/8, QS6	3				MHE/P/A3-...

Pribor za vakuumsko tehniko

FESTO

Pribor

Aplikacijsko optimirani ventilski otoki						→ Zvezek 4
	Pnevmatični priključek	Imenska velikost [mm]	Vklonni čas [ms]		Funkcija	Tip
			Vklop	Izklop		
Ventilski otok tip 82 CPASC1, Smart Cubic						
	M5, vtični priključek 3, 4 mm	2,5	10	25	Potni ventil 2/2	CPASC1-M1H-B-...
			10	25	Potni ventil 3/2	CPASC1-M1H-G-...
			10	25	Potni ventil 5/2	CPASC1-M1H-E-...
			10	20	Potni ventil 5/3	CPASC1-M1H-X-...
Ventilski otok tip 80 CPVSC1, Smart Cubic						
	M5, vtični priključek 3, 4 mm	2,5	10	10	Potni ventil 2/2	CPVSC1-M1H-D-P
					Potni ventil 3/2	CPVSC1-M1H-M-P
					Potni ventil 5/2	CPVSC1-M1H-J-P
						CPVSC1-M1H-N-P
						CPVSC1-M1H-K-P

Pribor za vakuumsko tehniko











Pribor

FESTO

Moderna povezovalna tehnika

Festo nudi široko paleto pribora za vode z imensko velikostjo od 2 ... 28 mm.

S Festo programom pribora je možno krmiljenje montirati preglednejše in brez težav.

Pregled izdelkov	Kratek opis	→ Zvezek 3
Cevi		
	<ul style="list-style-type: none"> ■ Cevi iz umetne mase ■ Kovinske cevi 	
cevi		
	<ul style="list-style-type: none"> ■ Zunanje kalibrirane, notranje kalibrirane ■ Obratovalni medij: stisnjen zrak, voda, vakuum ■ Variante: odporne na temperaturo in kemikalije, odporne na hidrolizo, primerne za živila 	
Vijačne cevi		
	<ul style="list-style-type: none"> ■ Kalibrirane zunaj ■ Obratovalni medij: stisnjen zrak, voda, vakuum ■ Material: poliamid, poliuretan 	
Vtično-navojni priključki		
	<ul style="list-style-type: none"> ■ Navojni priključek: metrični navoj, G navoj, R navoj ■ Primeren za vakuum ■ Variante: kovina, nerjavno jeklo, zaščitena pred gorenjem, antistatična 	
vtiči/vezi		
	<ul style="list-style-type: none"> ■ Navojni priključek: metrični navoj, G navoj ■ samozaporen, obojestransko zaporen, varnostna vez ■ Variante: zunanji navoj, notranji navoj 	
Razdelilnik		
	<ul style="list-style-type: none"> ■ Velikost priključka: M3 ... G½ 	
Škarje za rezanje cevi		
	<ul style="list-style-type: none"> ■ Rezalnik za cevi 	
Zaščitne cevi		
	<ul style="list-style-type: none"> ■ prilagodljiv, deljiv, vijačni priključki, adapter, spojnik, razdelilnik 	
Rezervoar stisnjenega zraka		
	<ul style="list-style-type: none"> ■ Smernica EU 87/404 ■ Variante: Nerjavno jeklo 	
Pihalne pištole		
	<ul style="list-style-type: none"> ■ Variante: Varčevanje zraka 	