

- Motor z integriranim reduktorjem in pozicionirnim krmilnikom
- Kompaktna izvedba
- Krmiljenje preko povezave V/I
- Vrsta zaščite IP54



Motorne enote MTR-DCI, inteligentni pozicionirni motorji

Značilnosti

FESTO

Splošno

Motorna enota MTR-DCI je inovativen motor za naloge pozicioniranja z integrirano močnostno elektroniko.

Štiri komponente v enem ohišju

V MTR-DCI so integrirani tako motor, reduktor, krmilnik, kot tudi močnostna elektronika. S tem ni potrebna krmilna omara in zahtevno ožičenje.

Varna

Zaradi integrirane močnostne elektronike in krmiljenja kabel motorja ni potreben in izboljšuje elektromagnetno skladnost. Integrirane so dodatne nadzorne funkcije.

Nezapleteno

Kompleten zagon se lahko izvede neposredno na MTR-DCI preko opcijskega LCD displeja ali s preglednim menijskim vodenjem FCT (FESTO Configuration Tool) na PC. V vsakem primeru imate vse parametre po kontrolo.

Kratek pregled

- Kompaktna izvedba
- Za umazanijo neobčutljiv profil zaradi gladkih površin.
- Enosmerni motor s planetnim reduktorjem in enkoderjem
- Prestava reduktorja: 7:1; 14:1
- Vrsta zaščite IP54

Funkcionalnost pozicioniranja

- 16 ukazov (vključno z referenčno potjo)
- Konstantno pospeševanje in zaviranje
- Regulacija položaja

Zaščitne funkcije

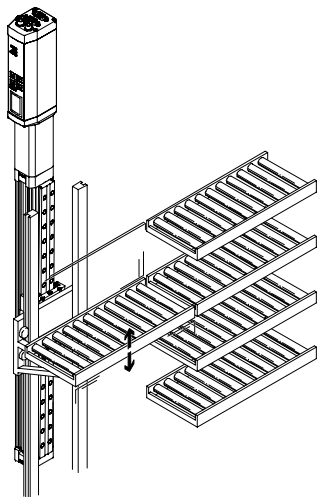
- Nadziranje temperature
- Nadzor toka
- Zaznavanje izpada napetosti
- Nadziranje napak
- Prepoznavanje programskih končnih leg

- 1 Upravljalna plošča z integriranim displejem (opcijsko)
- 2 Vhod za referenčno končno stikalo
- 3 RS232 vmesnik
- 4 Upravljalni vmesnik: vmesnik V/I
- 5 Napajanje
- 6 Reduktor

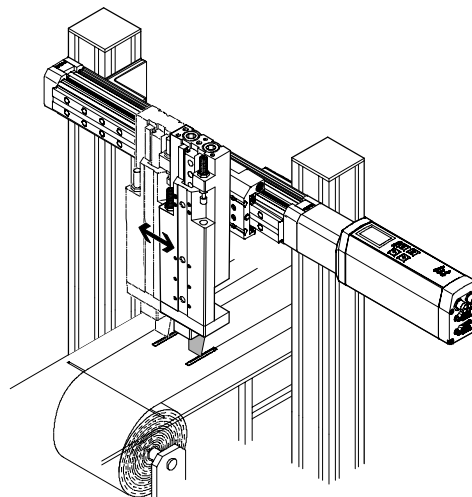


Primeri uporabe

Nastavljanje sortirnih trakov

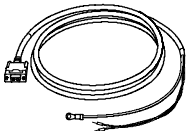
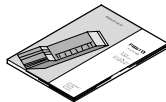


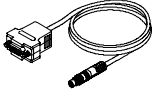



Nastavljanje formata za stroje za rezanje papirja in folij

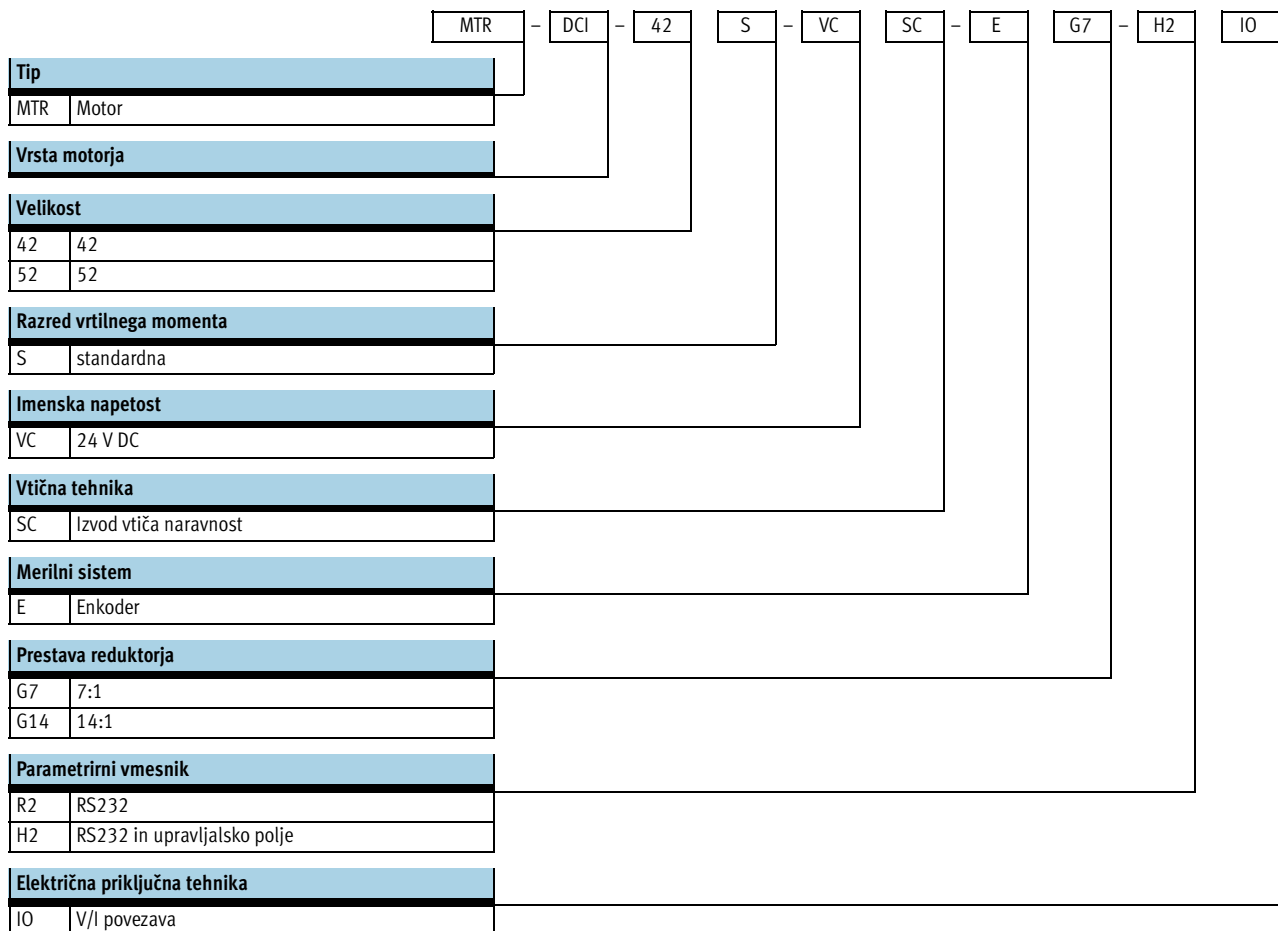


Motorne enote MTR-DCI, inteligentni pozicionirni motorji

Značilnosti in ključ tipov

Pribor		→ 5 / 2.2-9	
Kabel		Opis in program za konfiguriranje	
Napajalni kabel 	Dolžine kabla: 2,5 ... 10 m Zasedenost → 5 / 2.2-6	Opis 	Uporabniška dokumentacija v papirni obliki, v jezikih de, en, es, fr, it, sv, ni vključena v obseg dobave.
Krmilni kabel 	Za priključitev V/I na poljuben PLC krmilnik Dolžine kabla: 2,5 ... 10 m Zasedenost → 5 / 2.2-6	Paket dokumentacije 	Uporabniška dokumentacija na CD-ROMu, v jezikih de, en, es, fr, it, sv, ni vključena v obseg dobave motorne enote MTR-DCI.
Programirni kabel 	Dolžina kabla: 2,5 m Zasedenost → 5 / 2.2-6	Konfiguracijski paket FCT 	Konfiguracija ne CD-ROM-u je vključena v obseg dobave motorne enote MTR-DCI.

Ključ tipov



Motorne enote MTR-DCI, inteligentni pozicionirni motorji

Podatkovni list

FESTO



Splošni tehnični podatki		
Velikost	MTR-DCI-...	
Dajalnik položaja vrtenja	optični enkoder	
Število korakov/vrtljajev	500	
Način delovanja krmilnika	PWM-MOSFET končna močnostna stopnja	
Nadziranje temperature	Silicijev absolutni temperaturni senzor, izklop pri temperaturi > 70 °C	
Ločljivost displeja	128 x 64 pikslov	
Način pritrditve	privit ali vpet na prirobnici reduktorja	
Vrsta pogona	Planetni reduktor	
Prestava reduktorja	G7	6,752 (7:1); enostopenjski
	G14	13,73 (14:1); dvostopenjski

Električni podatki za MTR-DCI-42-...			
Prestava reduktorja	G7 (7:1)		G14 (14:1)
Imenska napetost	[V DC]	24 ±10%	
Imenski tok (motor)	[A]	2	
Konica toka	[A]	3,8	
Konstanta motorja	[Ncm/A]	6,1	
Imenska moč (motor)	[W]	48	
Maks. tok (digitalni logični izhodi)	[mA]	200	
Število digitalnih logičnih vhodov (pri povezavi V/I)	-	6	
Število digitalnih logičnih izhodov (pri povezavi V/I)	-	2	
Parametrirni vmesnik		RS232; 9 600 Baud; opcijsko z upravljalnim poljem	

Mehanski podatki za MTR-DCI-42-...			
Prestava reduktorja	G7 (7:1)		G14 (14:1)
Število vrtljajev reduktorja	[1/min]	451	222
Vzvojnina zračnost reduktorja	[°]	≤ 0,8	≤ 0,85
Pogonski moment reduktorja	[Nm]	0,594	1,133
Izkoristek reduktorja	-	0,8	0,75
Masni vztrajnostni moment (rotor)	[kg cm ²]	0,323	
Masni vztrajnostni moment (reduktor)	[kg cm ²]	0,00235	0,00441
Radialna obremenitev gredi	[N]	160	230
Aksialna obremenitev gredi	[N]	50	80
Masa izdelka	[kg]	1,715	1,824

Motorne enote MTR-DCI, inteligentni pozicionirni motorji

FESTO

Podatkovni list

Električni podatki za MTR-DCI-52-...		
Prestava reduktorja		G7 (7:1) G14 (14:1)
Imenska napetost	[V DC]	24 ±10%
Imenski tok (motor)	[A]	5,1
Konica toka	[A]	7,7
Konstanta motorja	[Ncm/A]	6,4
Imenska moč (motor)	[W]	122,4
Maks. tok (digitalni logični izhodi)	[mA]	60
Število digitalnih logičnih vhodov (pri povezavi V/I)	-	6
Število digitalnih logičnih izhodov (pri povezavi V/I)	-	2
Parametrirni vmesnik		RS232; 9 600 Baud; opcjsko z upravljalnim poljem

Mehanski podatki za MTR-DCI-52-...		
Prestava reduktorja		G7 (7:1) G14 (14:1)
Število vrtljajev reduktorja	[1/min]	444 218
Vzvojna zračnost reduktorja	[°]	≤ 0,7 ≤ 0,75
Pogonski moment reduktorja	[Nm]	1,62 3,089
Izkoristek reduktorja	-	0,8 0,75
Masni vztrajnostni moment (rotor)	[kg cm ²]	1,209
Masni vztrajnostni moment (reduktor)	[kg cm ²]	0,01132 0,01711
Radialna obremenitev gredi	[N]	200 320
Aksialna obremenitev gredi	[N]	60 100
Masa izdelka	[kg]	3,104 3,285

Pogoji obratovanja in okolice		
Velikost	MTR-DCI-42-...	MTR-DCI-52-...
Digitalni logični izhodi	galvansko ni ločen	galvansko ločena
Razred izolacije po VDE 60034	F	
Vrsta zaščite	IP54	
Odpornost na motnje	po EN 61000-6-2	
Oddajanje motenj	po EN 61000-6-4 (industrija)	
CE-oznaka	89/336/EWG (EMV)	
Temperatura okolice	[°C]	0 ... +50
Temperatura skladiščenja	[°C]	-25 ... +60
Relativna vlažnost zraka (ne kondenzira)	[%]	0 ... 95

Električni pozicionirni sistemi
Motorji in krmilniki

2.2

Motorne enote MTR-DCI, inteligentni pozicionirni motorji

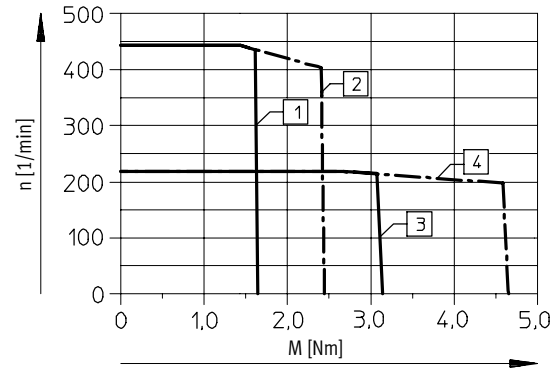
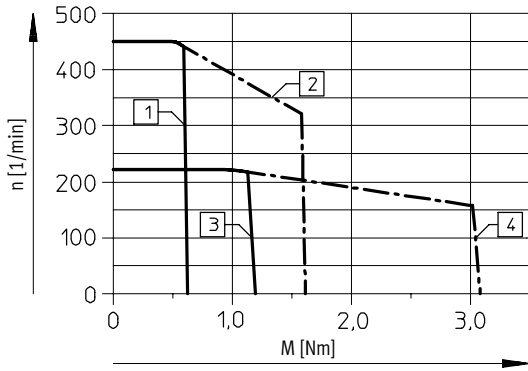
Podatkovni list

FESTO

Vrtilni moment M v odvisnosti od števila vrtljajev n

MTR-DCI-42-...

MTR-DCI-52-...



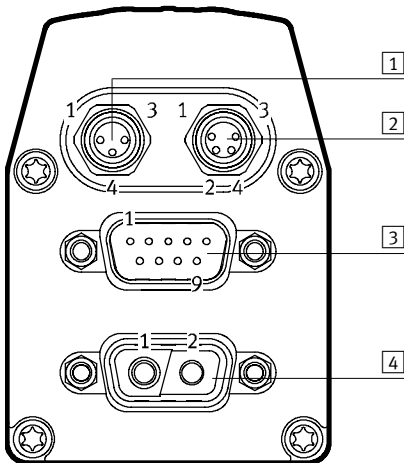
Prestava reduktorja 7:1

Prestava reduktorja 14:1

- 1 Vrtilni moment, nom.
- 2 Vrtilni moment, maks.

- 3 Vrtilni moment, nom.
- 4 Vrtilni moment, maks.

Zasedenost vtiča



1 Referenčno stikalo, 3-polna M8 vtičnica

Pin	Funkcija
1	24 V
4	Referenčni vhod
3	0 V
-	

2 RS 232 vmesnik, 4-polna M8 vtičnica

Pin	Funkcija
1	0 V
2	Oddani podatki (TxD)
3	Sprejeti podatki (RxD)
4	-

3 V/I vmesnik, 9-polni SUB-D vtič

Pin	Funkcija
1	Kodiranje časa potovanja Bit 0
2	Kodiranje časa potovanja Bit 1
3	Kodiranje časa potovanja Bit 2
4	Kodiranje časa potovanja Bit 3
5	Start-Bit
6	Enable-Bit
7	Izhod signala napake
8	MC izhod signala
9	0 V

4 Tokovno napajanje, 2-polni vtič

Pin	Funkcija
1	24 V DC
2	0 V
-	
-	
-	
-	
-	
-	

Motorne enote MTR-DCI, inteligentni pozicionirni motorji

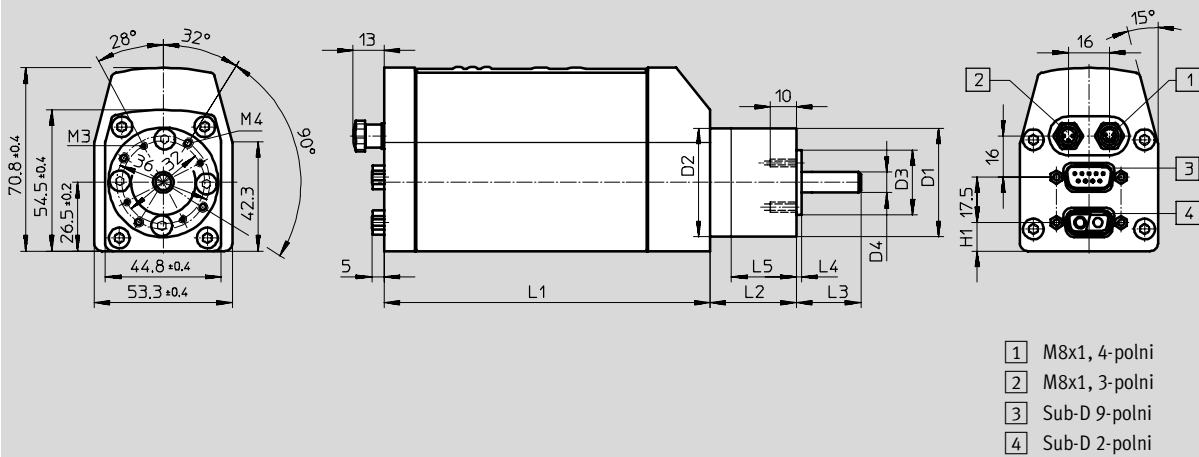
Podatkovni list

FESTO

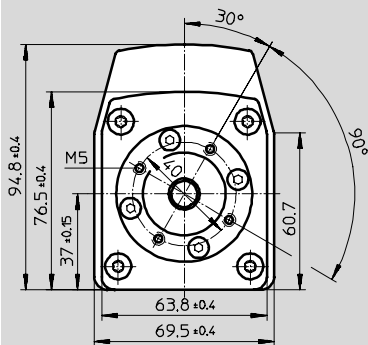
Dimenzije

Prenos CAD-datotek → www.festo.com/de/engineering

MTR-DCI-42



MTR-DCI-52



Tip	D1	D2	D3	D4	H1	L1	L2	L3	L4	L5
	∅ g10	∅ ±0,1	∅ h8	∅ h7		±1	±1	±1		
MTR-DCI-42-...-G7	42	42	25	8	11	176	33,3	25	2±0,2	25
MTR-DCI-42-...-G14	42	42	25	8	11	176	46,3	25	2±0,2	25
MTR-DCI-52-...-G7	52	52	32	12	17,3	197	39	33	3±0,3	31
MTR-DCI-52-...-G14	52	52	32	12	17,3	197	53	33	3±0,3	31

Električni pozicionirni sistemi
Motorji in krmilniki

2.2

Motorne enote MTR-DCI, inteligentni pozicionirni motorji

Podatki za naročanje – moduli izdelkov

FESTO

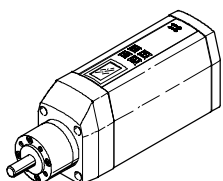
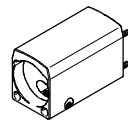
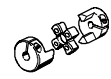
M Minimalni podatki

Št. modula	Motorna enota	Vrsta motorja	Prirobnica/velikost	Razred vrtilnega momenta	Imenska napetost	Vtična tehnika	Merilni sistem	Reduktor	Parametrirni vmesnik	Električna priključna tehnika
533 742 533 748	MTR	DCI	42 52	S	VC	SC	E	G7 G14	R2 H2	IO
Primer naročila										
533 742	MTR	DCI	42	S	VC	SC	E	G7	R2	IO

Tabela za naročanje

Velikost	42	52	Pogoji	Koda	Vnos kode
M Št. modula	533 742	533 748			
Motorna enota	Motorna enota			MTR	MTR
Vrsta motorja	DC servomotor z integriranim pozicionirnim krmilnikom			-DCI	-DCI
Prirobnica/velikost	42	52		-...	
Razred vrtilnega momenta	Razred vrtilnega momenta, standarden			S	S
Imenska napetost [V]	24 DC			-VC	-VC
Vtična tehnika	Vtič raven			SC	SC
Merilni sistem	Enkoder			-E	-E
Reduktor	Integriran planetni reduktor i = 6,75			G7	
	Integriran planetni reduktor i = 13,73			G14	
Parametrirni vmesnik	RS232 vmesnik			-R2	
	RS232 vmesnik + posluževalno polje			-H2	
Električna priključna tehnika	V/I povezava			IO	IO

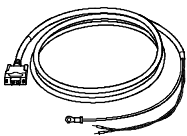

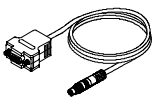
Dovoljene kombinacije z motorno enoto MTR-DCI

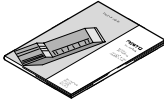


Koda za naročanje/ vrsta pogona	Servo motor	Ohišje sklopke	Sklopka
			
	Št. dela Tip	Št. dela Tip	Št. dela Tip
Za DMES-25			
G7	533 742 MTR-DCI-42S-...-G7-...	533 704 DME-KG-25-AX-D42-L88	533 708 KSE-30-32-D06-D08
G14	533 742 MTR-DCI-42S-...-G14-...	538 578 DME-KG-25-AX-D42-L101	533 708 KSE-30-32-D06-D08
Za DMES-40			
G7	533 748 MTR-DCI-52S-...-G7-...	533 705 DME-KG-40-AX-D52-L121	533 709 KSE-42-50-D12-D12
G14	533 748 MTR-DCI-52S-...-G14-...	538 579 DME-KG-40-AX-D52-L135	533 709 KSE-42-50-D12-D12

Motorne enote MTR-DCI, inteligentni pozicionirni motorji

FESTO

Pribor

Podatki za naročanje – kabel				
	Kratek opis	Dolžina kabla	Št. dela	Tip
	Napajalni kabel	2,5 m	537 931	KPWR-MC-1-SUB-9HC-2,5
		5 m	537 932	KPWR-MC-1-SUB-9HC-5
		10 m	537 933	KPWR-MC-1-SUB-9HC-10
	Krmilni kabel za priključitev V/I na poljuben PLC krmilnik	2,5 m	537 923	KES-MC-1-SUB-9-2,5
		5 m	537 924	KES-MC-1-SUB-9-5
		10 m	537 925	KES-MC-1-SUB-9-10
	Programirni kabel	2,5 m	537 926	KDI-MC-M8-SUB-9-2,5

Podatki za naročanje – dokumentacija in programska oprema				
	Kratek opis		Št. dela	Tip
	Tiskana uporabniška dokumentacija ni vključena v dobavo.	DE	539 615	P.BE-MTR-DCI-IO-DE
		EN	539 616	P.BE-MTR-DCI-IO-EN
		ES	539 617	P.BE-MTR-DCI-IO-ES
		FR	539 618	P.BE-MTR-DCI-IO-FR
		IT	539 619	P.BE-MTR-DCI-IO-IT
		SV	539 620	P.BE-MTR-DCI-IO-SV
	Uporabniška dokumentacija na CD-ROMu, v jezikih de, en, es, fr, it, sv, je vključena v obseg dobave motorne enote MTR-DCI.		539 621	P.BE-MTR-DCI-UDOK
	Konfiguracijski paket FCT (Festo Configuration Tool) na CD-ROMu je vključen v dobavo motorne enote MTR-DCI.		539 622	P.SW-FCT

