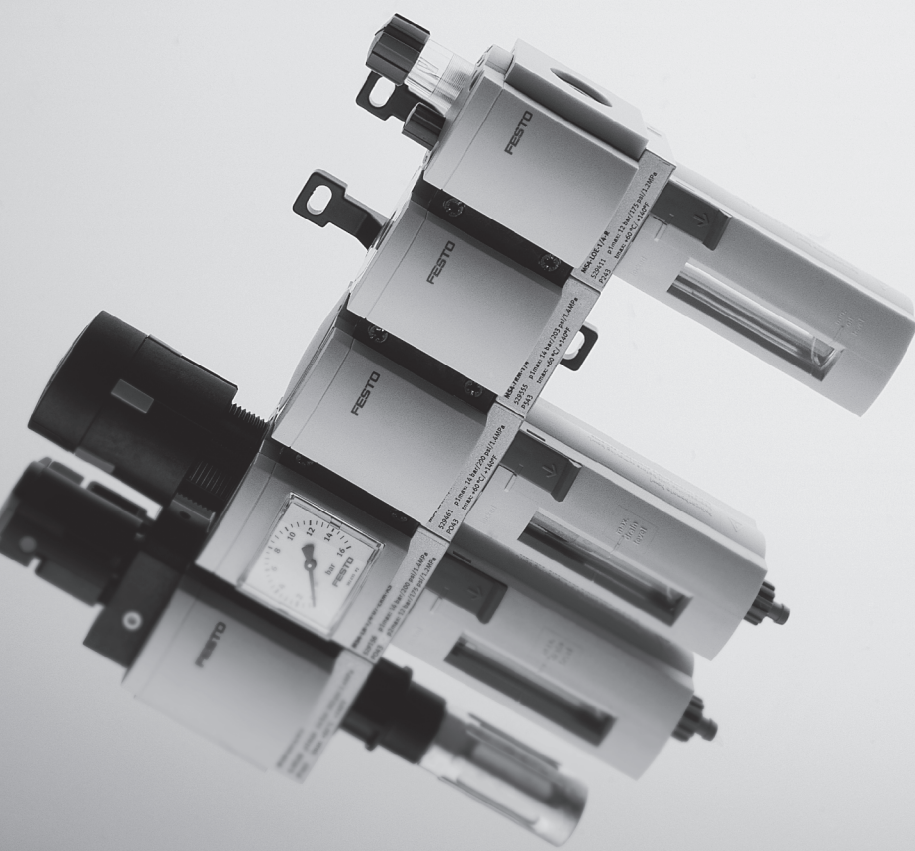


Možnost konfiguriranja

→ www.festo.com/de/engineering



■ Vse variante v 3 velikostih: MS4 – mera rastra 40 mm, MS6 – mera rastra 62 mm, MS12 – mera rastra 124 mm

■ Modularne

■ Prijazne za montažo

■ Raznolikost funkcij

■ Kompaktne ob visokih pretočnih vrednostih

■ Modern dizajn

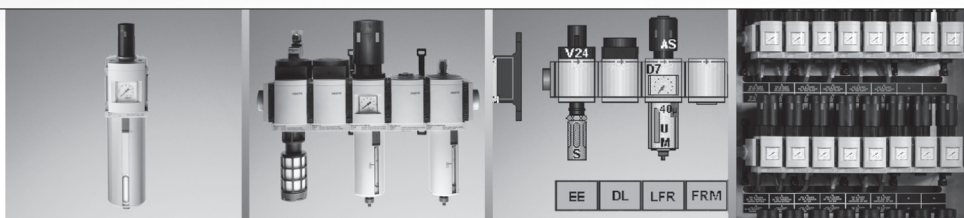
■ Raznolikost variant

■ Integrirane varnostne funkcije



Stisnjen zrak po meri – enote za pripravo zraka serije MS

Pri širini programa, funkcionalnosti komponent ali raznolikosti storitev: S serijo MS nudi Festo celovit koncept za uporabniško specifične rešitve priprave stisnjene zraka. Nove integrirane funkcije oddaljenega nastavljanja in oddaljenega nadziranja odpirajo nove dimenzije za obratovanje naprav brez motenj.



Posamezni moduli

Kombinacije na skladišču ... ali konfigurirane,

kompletna rešitev!

Rešitve za vsak posamezni primer

Na zalogi so posamezne komponente in predkonfencionirane kombinacije in uporabniško specifične kombinacije do kompletnih rešitev pripravljenih za vgradnjo.

Enostavno izbiranje

Lahko izbirate: S programom FAST in njegovim brezplačnim konfiguratorjem lahko enostavno konfigurirate vaše individualne enote za pripravo zraka ali celotne kombinacije. V najkrajšem času dobite rešitev, ki je optimalno prilagojena vašim potrebam, montirano in dobavljeno že preskušeno.

Ali pa dobite v tej brošuri pregled o celotnem programu serije MS s skoraj neomejenimi možnostmi. Ustrezne CAD datoteke lahko kadarkoli in

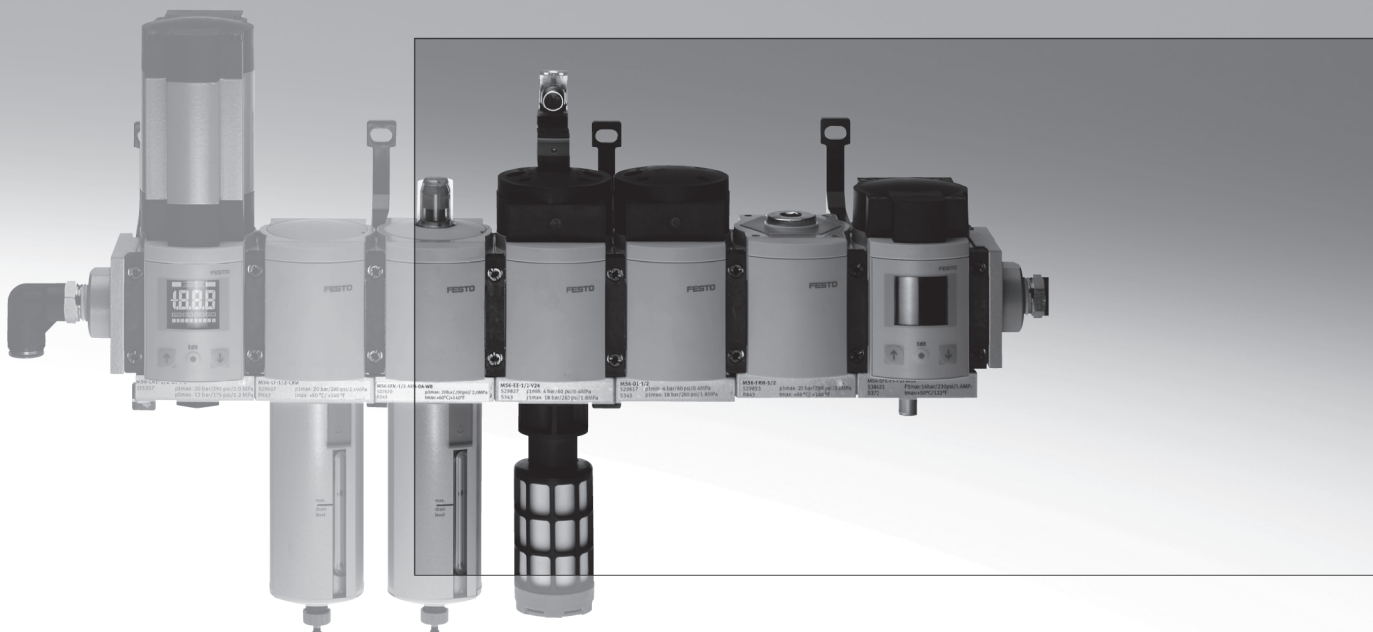
udobno prevzamete iz elektronskega kataloga.

Najvišja razpoložljivost strojev zaradi kontroliranih procesov

Zanesljivo napajanje naprav s stisnjnim zrakom. To je mogoče z modernimi funkcijskimi moduli serije MS z integrirano senzoriko in oddaljenim nastavljanjem.

Zmogljivost, ki se splača

Največji pretoki pri majhnem potrebnem prostoru pogosto omogočajo uporabo manjše dimenzije v primerjavi s primerljivimi enotami za pripravo zraka. Pretoki do 22 000 l/min pri MS12. S tem se izognete premajhnemu napajanju vaših aktuatorjev in prodirate tudi v področja osrednje priprave stisnjene zraka.

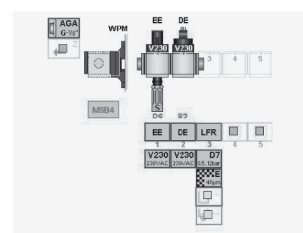
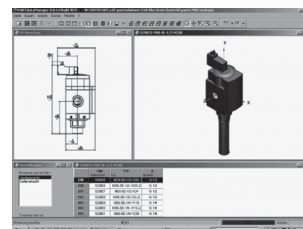


Prosto kombiniranje funkcijskih modulov

Vse funkcije priprave stisnjenega zraka združene v eni seriji izdelkov: Regulator tlaka, vklopni ventili ter ventili za dvig tlaka, filter, sušilnik, senzori in naoljevalnik pomenijo za vsako nalogo primerno rešitev. Zaradi modularne zgradbe prosto medsebojno kombiniranje.

Vključen brezplačen servis

CAD modele in konfigurator za udobno izbiranje uporabniško specifičnih posameznih naprav in kombinacij (MSB-4 in MSB-6) najdete na www.festo.de/ms



Enote za pripravo zraka serije MS – več kot standard!



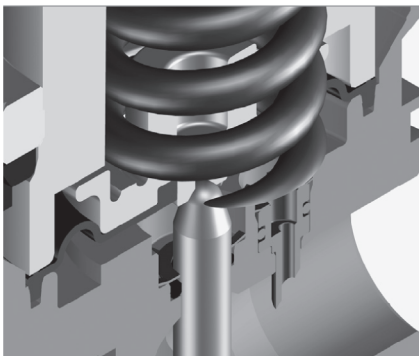
Smartmount montažni/povezovalni sistem

Enostavno nizanje ohišij iz visoko natančne aluminijevih tlačnih ulitkov – vmesni bloki so odveč. Za vrstno montažo brez lekaže potrebuje oblikovna povezava samo tesnilo med posameznimi napravami za pripravo zraka.

Zamenjava s časovnim prihrankom:

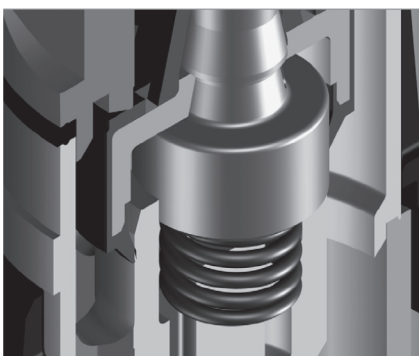
Posamezni moduli so zamenljivi z demontažo celotne enote.

Najenostavnejša instalacija s pritrditvijo na steno WPM: najprej montirate kotnik na steno, potem nanj obesite montirano kombinacijo – končano!



Rollflex membrana

Nova družina regulatorjev MS z ojačano kotalno membrano znatno poveča pretočnost – in tudi življenjsko dobo. Tako so aktuatorji še bolj zanesljivo napajani s stisnjenim zrakom.



One Seal povratna odzračitev

Preprečuje „učinek ponedeljkevega jutra“: integrirana povratna odzračitev. Hkrati prihrani komponente povratnega toka s standardno integrirano funkcijo povratne odzračitve regulatorja preko glavnega sedeža.

Integrirana varnost

Najvišja varnost za človeka in stroje nudijo zaskočljive filtrirne posode – na izbiro tudi kovinske izvedbe – in standardni ventili z zaklepanjem za najvišjo kontrolo obratovalnega tlaka.

Zanesljivost pri obratovanju vaše naprave zaradi ventilov za dvig tlaka, prikaz onesnaženosti filtra in popolnoma avtomatskim izpustom kondenzata.



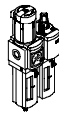
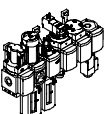







Enote za pripravo zraka serije MS

Pregled dobav

FESTO

Enote za pripravo zraka serije MS

2.0

Tip	Velikost	Pnevmatični priključek v ohišju	Priključna plošča (A)	Območje regulacije tlaka [bar]				Stopnja filtriranja [µm]				Zaščita lončkov	
				0,3 ... 4	0,3 ... 7	0,5 ... 12	0,5 ... 16	0,01 A	1 B	5 C	40 E	Zaščitni koš iz umetne mase R	Kovinski lonček U
Koda				D5	D6	D7	D8	A	B	C	E	R	U
Enote za pripravo zraka													
MSB-FRC 	4	G1/8, G1/4	G1/8, G1/4, G3/8	-	■	■	-	-	-	■	■	■	-
	6	G1/4, G3/8, G1/2	G1/4, G3/8, G1/2, G3/4	-	■	■	-	-	-	■	■	■	■
	12	-											
Kombinacije enot za pripravo zraka													
MSB 	4	G1/8, G1/4	G1/8, G1/4, G3/8	-	■	■	-	-	-	■	■	■	■
	6	G1/4, G3/8, G1/2	G1/4, G3/8, G1/2, G3/4	-	■	■	-	-	-	■	■	■	■
	12	-											
Posamezne naprave													
Filtrir-regulatorji tlaka MS-LFR 	4	G1/8, G1/4	G1/8, G1/4, G3/8	■	■	■	-	-	-	■	■	■	■
	6	G1/4, G3/8, G1/2	G1/4, G3/8, G1/2, G3/4	■	■	■	■	-	-	■	■	■	■
	12	-	G1, G1 1/4, G1 1/2, G2	-	■	■	■	-	-	■	■	-	■
Filter MS-LF 	4	G1/8, G1/4	G1/8, G1/4, G3/8	-	-	-	-	-	-	■	■	■	■
	6	G1/4, G3/8, G1/2	G1/4, G3/8, G1/2, G3/4	-	-	-	-	-	-	■	■	■	■
	12	-	G1, G1 1/4, G1 1/2, G2	-	-	-	-	-	-	■	■	-	■
Fini in najfinejši filter MS-LFM 	4	G1/8, G1/4	G1/8, G1/4, G3/8	-	-	-	-	■	■	-	-	■	■
	6	G1/4, G3/8, G1/2	G1/4, G3/8, G1/2, G3/4	-	-	-	-	■	■	-	-	■	■
	12	-	G1, G1 1/4, G1 1/2, G2	-	-	-	-	■	■	-	-	-	■
Filter z aktivnim ogljem MS-LFX 	4	G1/8, G1/4	G1/8, G1/4, G3/8	-	-	-	-	-	-	-	-	■	■
	6	G1/4, G3/8, G1/2	G1/4, G3/8, G1/2, G3/4	-	-	-	-	-	-	-	-	■	■
	12	-	G1, G1 1/4, G1 1/2, G2	-	-	-	-	-	-	-	-	-	■
Regulatorji tlaka MS-LR 	4	G1/8, G1/4	G1/8, G1/4, G3/8	■	■	■	-	-	-	-	-	-	-
	6	G1/4, G3/8, G1/2	G1/4, G3/8, G1/2, G3/4	■	■	■	■	-	-	-	-	-	-
	12	-	G1, G1 1/4, G1 1/2, G2	-	■	■	■	-	-	-	-	-	-
Regulatorji tlaka MS-LRB 	4	G1/4	G1/8, G1/4, G3/8	■	■	■	-	-	-	-	-	-	-
	6	G1/2	G1/4, G3/8, G1/2, G3/4	■	■	■	■	-	-	-	-	-	-
	12	-											
Naoljevalnik MS-LOE 	4	G1/8, G1/4	G1/8, G1/4, G3/8	-	-	-	-	-	-	-	-	■	■
	6	G1/4, G3/8, G1/2	G1/4, G3/8, G1/2, G3/4	-	-	-	-	-	-	-	-	■	■
	12	-	G1, G1 1/4, G1 1/2, G2	-	-	-	-	-	-	-	-	-	■

Enote za pripravo zraka serije MS

Pregled dobav

FESTO

Tip	Veli-kost	Izpust kondenzata						Varovanje vklopa		Prikaz tlaka				Opcije		→ Stran	
		ročno vrtljiv	polavtomatski	avtomatski	električni 24 V DC M12	električni 110 V AC Priključne sponke	električni 230 V AC Priključne sponke	električni 24 V DC Priključne sponke	Vrtljiv gumb, z zaklepanjem	rtljivi gumb, dolg	Zapirna zaslonka (brez manometra)	integriran manometer MS	Adapter EN-manometer G1/8	Adapter EN manometra G1/4	Glušnik		Smer toka z desne na levo
Koda		M	H	V	E1	E2	E3	E4	AS	LD	VS	AG	A8	A4	S	Z	
Enote za pripravo zraka																	
MSB-FRC	4	■	-	■	-	-	-	-	■	-	-	■	-	-	-	■	3 / 2.11-0
	6	■	-	■	-	-	-	-	■	-	-	■	-	-	-	■	
	12	-	-	-	-	-	-	-	-	-	-	-	-	-	-	-	
Kombinacije enot za pripravo zraka																	
MSB	4	■	-	■	-	-	-	-	■	-	-	■	-	-	■	■	3 / 2.11-10
	6	■	-	■	-	-	-	-	■	-	-	■	-	-	■	■	
	12	-	-	-	-	-	-	-	-	-	-	-	-	-	-	-	
Posamezne naprave																	
Filtri-regulatorji tlaka MS-LFR	4	■	■	■	-	-	-	-	■	■	■	■	■	■	-	■	3 / 2.12-0
	6	■	■	■	■	■	■	■	■	■	■	■	■	■	-	■	
	12	■	-	■	■	■	■	■	■	■	■	-	-	■	-	■	
Filter MS-LF	4	■	■	■	-	-	-	-	-	-	-	-	-	-	-	■	3 / 2.13-0, 3 / 2.13-2
	6	■	■	■	■	■	■	■	-	-	-	-	-	-	-	■	
	12	■	-	■	■	■	■	■	-	-	-	-	-	-	-	■	
Fini in najfinejši filter MS-LFM	4	■	■	■	-	-	-	-	-	-	-	-	-	-	-	■	3 / 2.13-0, 3 / 2.13-10
	6	■	■	■	■	■	■	■	-	-	-	-	-	-	-	■	
	12	■	-	■	■	■	■	■	-	-	-	-	-	-	-	■	
Filter z aktivnim ogljem MS-LFX	4	■	-	-	-	-	-	-	-	-	-	-	-	-	-	■	3 / 2.13-0, 3 / 2.13-20
	6	■	-	-	-	-	-	-	-	-	-	-	-	-	-	■	
	12	-	-	-	-	-	-	-	-	-	-	-	-	-	-	■	
Regulatorji tlaka MS-LR	4	-	-	-	-	-	-	-	■	■	■	■	■	■	-	■	3 / 2.14-0, 3 / 2.14-4
	6	-	-	-	-	-	-	-	■	■	■	■	■	-	■	■	
	12	-	-	-	-	-	-	-	■	■	■	-	-	■	-	■	
Regulatorji tlaka MS-LRB	4	-	-	-	-	-	-	-	■	■	■	■	■	■	-	■	3 / 2.14-0, 3 / 2.14-12
	6	-	-	-	-	-	-	-	■	■	■	■	■	-	■	■	
	12	-	-	-	-	-	-	-	-	-	-	-	-	-	-	■	
Naoljevalnik MS-LOE	4	-	-	-	-	-	-	-	-	-	-	-	-	-	-	■	3 / 2.15-0
	6	-	-	-	-	-	-	-	-	-	-	-	-	-	-	■	
	12	-	-	-	-	-	-	-	-	-	-	-	-	-	-	■	

Enote za pripravo zraka serije MS

2.0








Enote za pripravo zraka serije MS

Pregled dobav

FESTO

Enote za pripravo zraka serije MS

2.0

Tip	Velikost	Pnevmatični priključek v ohišju	Priključna plošča (A)	Zaščita lončkov		Napajalna napetost			
				Zaščitni koš iz umetne mase	Kovinski lonček	24 V DC (priključna shema po EN 175301)	24 V DC (priključna shema M12 po DESINA)	110 V AC (priključna shema po EN 175301)	230 V AC (priključna shema po EN 175301)
				R	U	V24	V24P	V110	V230
Posamezne naprave									
Vklopni ventili MS-EM 	4	G $\frac{1}{8}$, G $\frac{1}{4}$	G $\frac{1}{8}$, G $\frac{1}{4}$, G $\frac{3}{8}$	-	-	-	-	-	-
	6	G $\frac{1}{4}$, G $\frac{3}{8}$, G $\frac{1}{2}$	G $\frac{1}{4}$, G $\frac{3}{8}$, G $\frac{1}{2}$, G $\frac{3}{4}$	-	-	-	-	-	-
	12	-	G1, G1 $\frac{1}{4}$, G1 $\frac{1}{2}$, G2	-	-	-	-	-	-
Vklopni ventili MS-EE 	4	G $\frac{1}{8}$, G $\frac{1}{4}$	G $\frac{1}{8}$, G $\frac{1}{4}$, G $\frac{3}{8}$	-	-	■	-	■	■
	6	G $\frac{1}{4}$, G $\frac{3}{8}$, G $\frac{1}{2}$	G $\frac{1}{4}$, G $\frac{3}{8}$, G $\frac{1}{2}$, G $\frac{3}{4}$	-	-	■	-	■	■
	12	-	G1, G1 $\frac{1}{4}$, G1 $\frac{1}{2}$, G2	-	-	■	■	■	■
Ventili za naraščanje tlaka MS-DL 	4	G $\frac{1}{8}$, G $\frac{1}{4}$	G $\frac{1}{8}$, G $\frac{1}{4}$, G $\frac{3}{8}$	-	-	-	-	-	-
	6	G $\frac{1}{4}$, G $\frac{3}{8}$, G $\frac{1}{2}$	G $\frac{1}{4}$, G $\frac{3}{8}$, G $\frac{1}{2}$, G $\frac{3}{4}$	-	-	-	-	-	-
	12	-	G1, G1 $\frac{1}{4}$, G1 $\frac{1}{2}$, G2	-	-	-	-	-	-
Ventili za naraščanje tlaka MS-DE 	4	G $\frac{1}{8}$, G $\frac{1}{4}$	G $\frac{1}{8}$, G $\frac{1}{4}$, G $\frac{3}{8}$	-	-	■	-	■	■
	6	G $\frac{1}{4}$, G $\frac{3}{8}$, G $\frac{1}{2}$	G $\frac{1}{4}$, G $\frac{3}{8}$, G $\frac{1}{2}$, G $\frac{3}{4}$	-	-	■	-	■	■
	12	-	G1, G1 $\frac{1}{4}$, G1 $\frac{1}{2}$, G2	-	-	■	■	■	■
Membranski sušilnik zraka MS-LDM 	4	G $\frac{1}{8}$, G $\frac{1}{4}$	G $\frac{1}{8}$, G $\frac{1}{4}$, G $\frac{3}{8}$	-	-	-	-	-	-
	6	G $\frac{1}{4}$, G $\frac{3}{8}$, G $\frac{1}{2}$	G $\frac{1}{4}$, G $\frac{3}{8}$, G $\frac{1}{2}$, G $\frac{3}{4}$	-	-	-	-	-	-
	12	-							
Razdelilni modul MS-FRM 	4	G $\frac{1}{8}$, G $\frac{1}{4}$	G $\frac{1}{8}$, G $\frac{1}{4}$, G $\frac{3}{8}$	-	-	-	-	-	-
	6	G $\frac{1}{4}$, G $\frac{3}{8}$, G $\frac{1}{2}$	G $\frac{1}{4}$, G $\frac{3}{8}$, G $\frac{1}{2}$, G $\frac{3}{4}$	-	-	-	-	-	-
	12	-	G1, G1 $\frac{1}{4}$, G1 $\frac{1}{2}$, G2	-	-	-	-	-	-
Senzorji pretoka MS-SFE 	4	-							
	6	G $\frac{1}{2}$	G $\frac{1}{2}$, G $\frac{3}{4}$	-	-	-	-	-	-
	12	-							

Enote za pripravo zraka serije MS

Pregled dobav

FESTO

Tip	Veli- kost	Varovanje vklopa		Prikaz tlaka				Izhod		Opcije		→ Stran
		Vrtljiv gumb, z zaklepanjem	vrtljivi gumb, dolg	Zapirna zaslonka (brez manometra)	integriran manometer MS	Adapter EN manometra G ¹ / ₈	Adapter EN manometra G ¹ / ₄	2x PNP	2x NPN	Glušnik	Smer toka z desne na levo	
Posamezne naprave												
Vklonni ventili MS-EM	4	-	-	■	■	■	■	-	-	■	■	3 / 2.16-1, 3 / 2.16-5
	6	-	-	■	■	-	■	-	-	■	■	
	12	-	-	■	■	-	■	-	-	■	■	
Vklonni ventili MS-EE	4	-	-	■	■	■	■	-	-	■	■	3 / 2.16-1, 3 / 2.16-10
	6	-	-	■	■	-	■	-	-	■	■	
	12	-	-	■	■	-	■	-	-	■	■	
Ventili za naraščanje tlaka MS-DL	4	-	-	■	■	■	■	-	-	-	■	3 / 2.16-1, 3 / 2.16-16
	6	-	-	■	■	-	■	-	-	-	■	
	12	-	-	■	■	-	■	-	-	-	■	
Ventili za naraščanje tlaka MS-DE	4	-	-	■	■	■	■	-	-	-	■	3 / 2.16-1, 3 / 2.16-21
	6	-	-	■	■	-	■	-	-	-	■	
	12	-	-	■	■	-	■	-	-	-	■	
Membranski sušilnik zraka MS-LDM	4	-	-	-	-	-	-	-	-	-	■	3 / 2.17-0
	6	-	-	-	-	-	-	-	-	-	■	
	12	-	-	-	-	-	-	-	-	-	-	
Razdelilni modul MS-FRM	4	-	-	■	■	■	■	-	-	-	■	3 / 2.18-0
	6	-	-	■	■	-	■	-	-	-	■	
	12	-	-	■	-	-	-	-	-	-	-	
Senzorji pretoka MS-SFE	4	-	-	-	-	-	-	-	-	-	-	3 / 2.19-9
	6	-	-	-	-	-	-	■	■	-	-	
	12	-	-	-	-	-	-	-	-	-	-	

Enote za pripravo zraka serije MS

2.0

Enote za pripravo zraka MSB4/MSB6-FRC, serija MS

Ključ tipov

FESTO

Enote za pripravo zraka serije MS4/MS6
Enote za pripravo zraka

2.11

MSB 6 - 3/8 - FRC2:J6 M1 - Z

Osnovna funkcija

MSB	Enota za pripravo zraka
-----	-------------------------

Velikost

4	Mera rastra 40 mm
6	Mera rastra 62 mm

Pnevmatični priključek

1/8	Navoj G1/8
1/4	Navoj G1/4
3/8	Navoj G3/8
1/2	Navoj G1/2

Enota za pripravo zraka sestavljena iz:

- filtra-regulatorja z manometrom, standardni vrtilni gumb, z zaklepanjem
- Naoljevalnik

Območje regulacije tlaka 0,3 ... 7 bar

Zaščitni koš iz umetne mase	
FRC3:J7	Stopnja filtriranja 5 µm, izpust kondenzata ročno vrtljiv
FRC4:J8	Stopnja filtriranja 5 µm, izpust kondenzata popolnoma avtomatičen
FRC1:J5	Stopnja filtriranja 40 µm, izpust kondenzata ročno vrtljiv
FRC2:J6	Stopnja filtriranja 40 µm, izpust kondenzata popolnoma avtomatičen

Območje regulacije tlaka 0,5 ... 12 bar

Zaščitni koš iz umetne mase	
FRC7:J3	Stopnja filtriranja 5 µm, izpust kondenzata ročno vrtljiv
FRC8:J4	Stopnja filtriranja 5 µm, izpust kondenzata popolnoma avtomatičen
FRC5:J1	Stopnja filtriranja 40 µm, izpust kondenzata ročno vrtljiv
FRC6:J2	Stopnja filtriranja 40 µm, izpust kondenzata popolnoma avtomatičen

Kovinski lonček

FRC11:J9	Stopnja filtriranja 5 µm, izpust kondenzata ročno vrtljiv
FRC12:J10	Stopnja filtriranja 5 µm, izpust kondenzata popolnoma avtomatičen
FRC9:J11	Stopnja filtriranja 40 µm, izpust kondenzata ročno vrtljiv
FRC10:J12	Stopnja filtriranja 40 µm, izpust kondenzata popolnoma avtomatičen

Naoljevalnik

M1	Zaščitni koš iz umetne mase
M2	Kovinski lonček

Alternativna smer pretoka

	Smer pretoka z leve na desno
Z	Smer toka z desne na levo

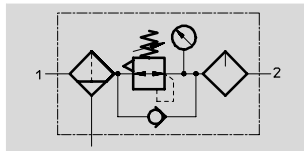
Enote za pripravo zraka MSB4/MSB6-FRC, serija MS

Podatkovni list

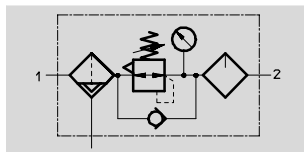
FESTO

Funkcija

Izpust kondenzata
ročno vrtljiv



avtomatski



- - Pretok do 800 ... 4 800 l/min
- - Območje temperature -10 ... +60 °C
- - Vstopni tlak 1,5 ... 20 bar



- Filter, regulator in naoljevalnik v eni enoti
- Visok pretok in izkoristek ločevanja umazanije
- Dobra regulacijska karakteristika z majhno tlačno histerezo
- Varovanje nastavljenih vrednosti z aretiranjem vrtilnega gumba
- Vrtljiv gumb z zaklepanjem
- Dve območji regulacije tlaka: 0,3 ... 7 bar in 0,5 ... 12 bar
- Dva priključka za manometer za spremenljivo vgradnjo
- Na izbiro s filtrirnim vložkom 5 µm ali 40 µm
- Na izbiro z ročnim ali integriranim, popolnoma avtomatskim izpustom kondenzata

Enote za pripravo zraka serije MS4/MS6
Enote za pripravo zraka

2.11

Splošni tehnični podatki					
	MSB4			MSB6	
Pnevmatični priključek	G $\frac{1}{8}$	G $\frac{1}{4}$	G $\frac{1}{4}$	G $\frac{3}{8}$	G $\frac{1}{2}$
Konstrukcija	Filter-regulator z manometrom Proporcionalni standardni pršilni naoljevalnik				
Način pritrditve	s priborom				
Vgradna lega	navpično $\pm 5^\circ$				
Maks. histereza tlaka [bar]	0,25		0,25		
Stopnja filtriranja [µm]	5 oz. 40		5 oz. 40		
Razredi čistosti zraka na izhodu					
Stopnja filtriranja	5 µm	3.7.- po DIN ISO 8573-1			
	40 µm	5.7.- po DIN ISO 8573-1			
Območje regulacije tlaka [bar]					
FRC1 ... FRC4	1 ... 7		0,3 ... 7		
FRC5 ... FRC12	1 ... 12		0,5 ... 12		
Vstopni tlak [bar]					
Izpust kondenzata, ročni vrtljiv	1,5 ... 14		1,5 ... 20		
Izpust kondenzata, popolnoma avtomatičen	1,5 ... 12		1,5 ... 12		
Maks. količina kondenzata [ml]					
Zaščitni koš iz umetne mase	19		38		
Kovinski lonček	-		38		
Maks. polnitev olja [cm ³]					
Zaščitni koš iz umetne mase	30		75		
Kovinski lonček	-		80		

Enote za pripravo zraka MSB4/MSB6-FRC, serija MS

Podatkovni list

FESTO

Enote za pripravo zraka serije MS4/MS6
Enote za pripravo zraka

2.11

Normalni imenski pretok qnN [l/min] ¹⁾						
	MSB4			MSB6		
	G ¹ / ₈	G ¹ / ₄		G ¹ / ₄	G ³ / ₈	G ¹ / ₂
Območje regulacije tlaka 0,3 ... 7 bar						
Stopnja filtriranja	5 µm	900	1 300	2 000	4 400	4 600
	40 µm	950	1 400	2 100	4 600	4 800
Območje regulacije tlaka 0,5 ... 12 bar						
Stopnja filtriranja	5 µm	800	850	1 700	3 400	3 600
	40 µm	850	900	1 900	3 500	3 700

1) merjeno pri p₁ = 10 bar in p₂ = 6 bar, Δp = 1 bar

Pogoji okolja			Izpust kondenzata	
			ročno vrtljiv	avtomatski
Temperatura okolice	[°C]		-10 ... +60	+5 ... +60
Temperatura medija	[°C]		-10 ... +60	+5 ... +60
Temperatura skladiščenja	[°C]		-10 ... +60	-10 ... +60
Odpornost proti koroziji	KBK ¹⁾	2		

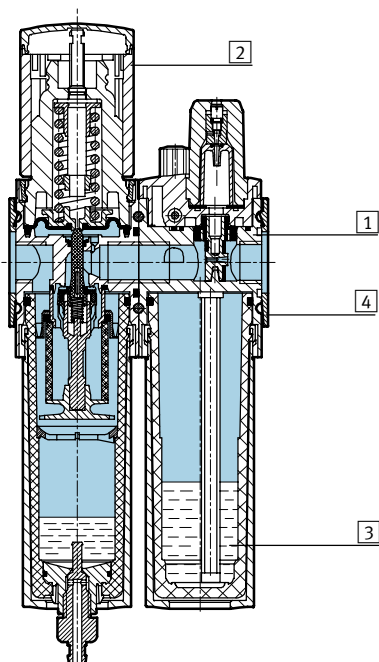
1) Razred odpornosti proti koroziji 2 po Festo standardu 940 070

Deli z zmerno korozijsko obremenitvijo. Vidni deli na zunanji strani s prednostno dekorativno nalogo površine, ki so v neposrednem stiku z običajno industrijsko atmosfero oz. mediji, kot so npr. mazalno-hladilna sredstva.

Mase [g]		
	MSB4	MSB6
z zaščitnim košem iz umetne mase	500	1 495
s kovinskim lončkom	-	1 713

Materiali

Funkcijski prerez



Enota za pripravo zraka		
1	Ohišje	Tlačno liti aluminij
2	Regulirni gumb	poliamid/poliacetal
3	Lonček	Polikarbonat
4	Pokrovi	poliamid
-	Tesnila	nitrilkavčuk

Enote za pripravo zraka MSB4/MSB6-FRC, serija MS

Podatkovni list



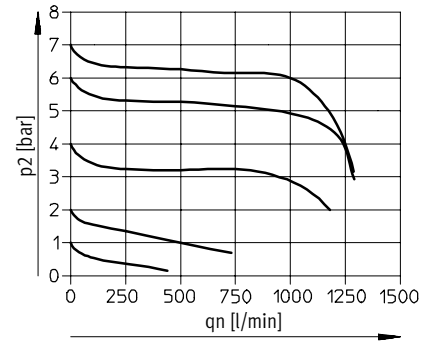
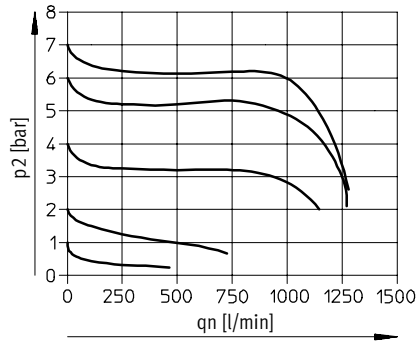
Normalni pretok qn v odvisnosti od izhodnega tlaka p2

Območje regulacije tlaka 0,3 ... 7 bar

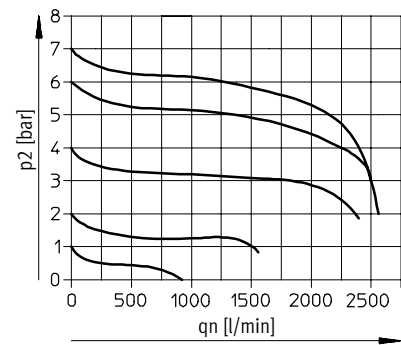
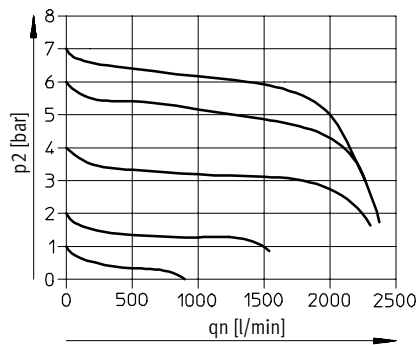
Stopnja filtriranja 5 µm

Stopnja filtriranja 40 µm

MSB4-1/8



MSB4-1/4



Primarni tlak p1 = 10 bar

Enote za pripravo zraka serije MS4/MS6
Enote za pripravo zraka

2.11

Enote za pripravo zraka MSB4/MSB6-FRC, serija MS

Podatkovni list

FESTO

Normalni pretok q_n v odvisnosti od izhodnega tlaka p_2

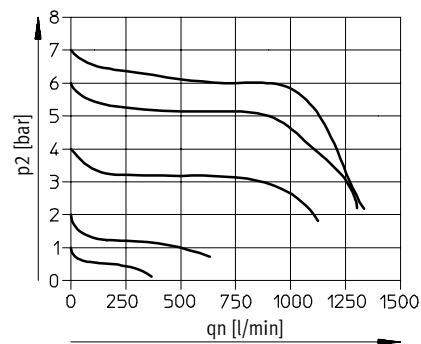
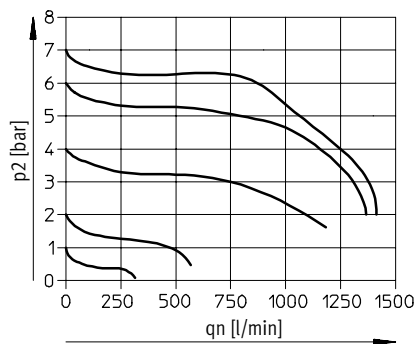
Območje regulacije tlaka 0,5 ... 12

Stopnja filtriranja 5 μm

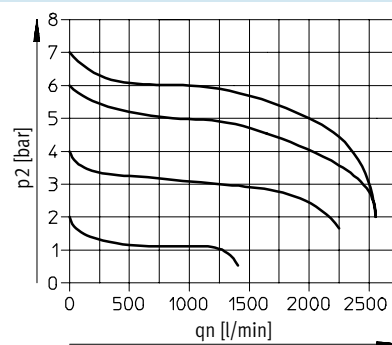
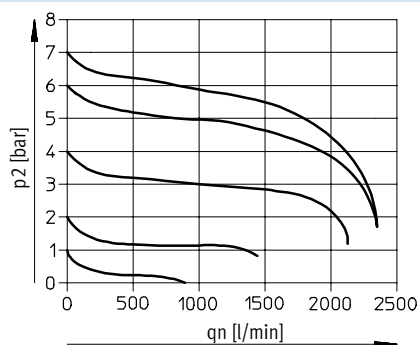
Stopnja filtriranja 40 μm

bar

MSB4-1/8



MSB4-1/4



Primarni tlak $p_1 = 10$ bar

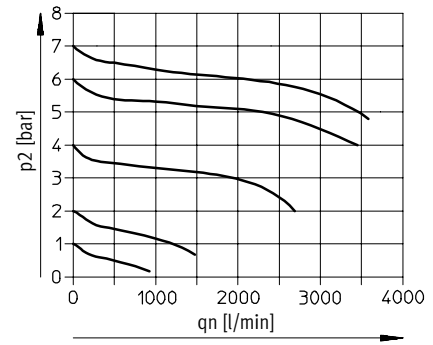
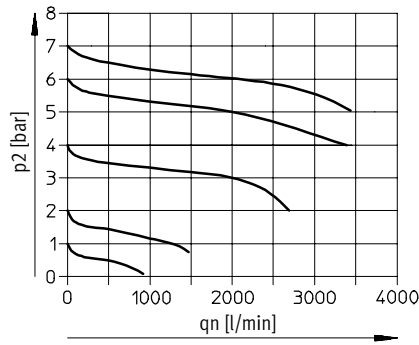
Enote za pripravo zraka MSB4/MSB6-FRC, serija MS

Podatkovni list

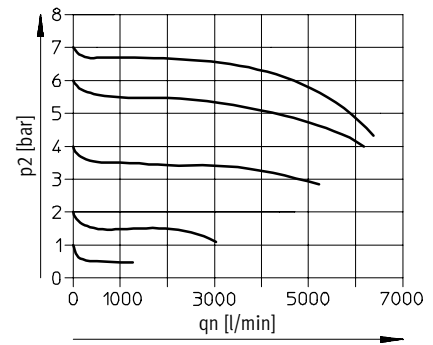
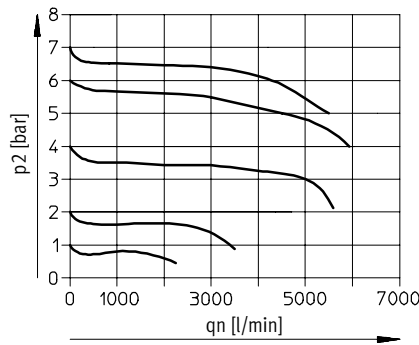


Normalni pretok q_n v odvisnosti od izhodnega tlaka p_2
 Območje regulacije tlaka 0,3 ... 7 bar Stopnja filtriranja 5 μm Stopnja filtriranja 40 μm
 bar

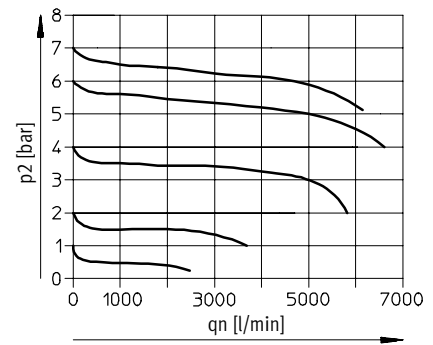
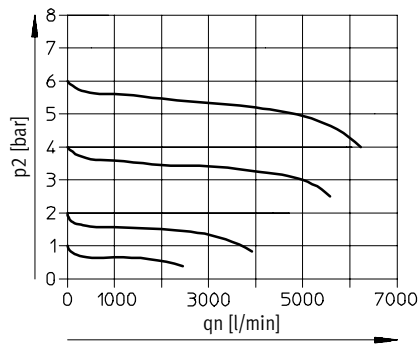
MSB6-1/4



MSB6-3/8



MSB6-1/2



Primarni tlak $p_1 = 10$ bar

Enote za pripravo zraka serije MS4/MS6
Enote za pripravo zraka

2.11

Enote za pripravo zraka MSB4/MSB6-FRC, serija MS

Podatkovni list

FESTO

Normalni pretok q_n v odvisnosti od izhodnega tlaka p_2

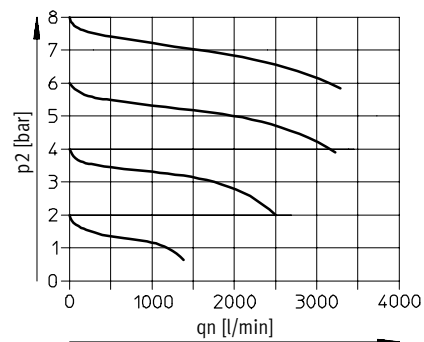
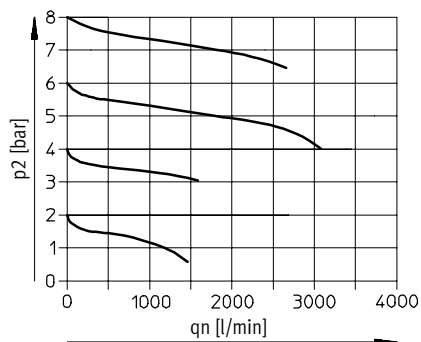
Območje regulacije tlaka 0,5 ... 12

Stopnja filtriranja 5 μm

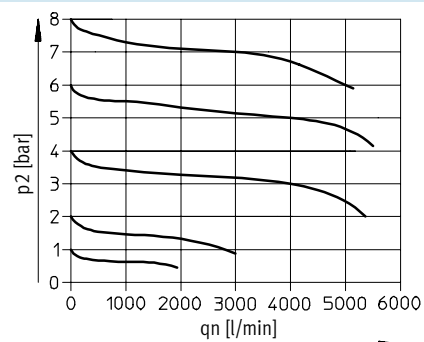
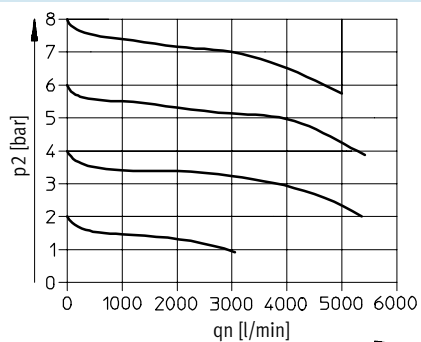
Stopnja filtriranja 40 μm

bar

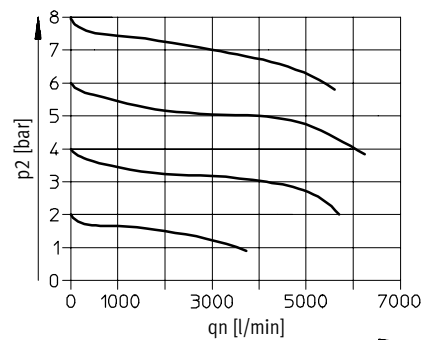
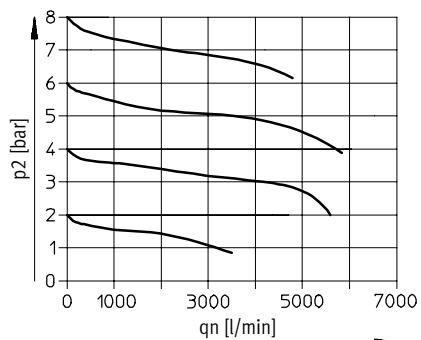
MSB6-1/4



MSB6-3/8



MSB6-1/2



Primarni tlak $p_1 = 10$ bar

Enote za pripravo zraka MSB4/MSB6-FRC, serija MS

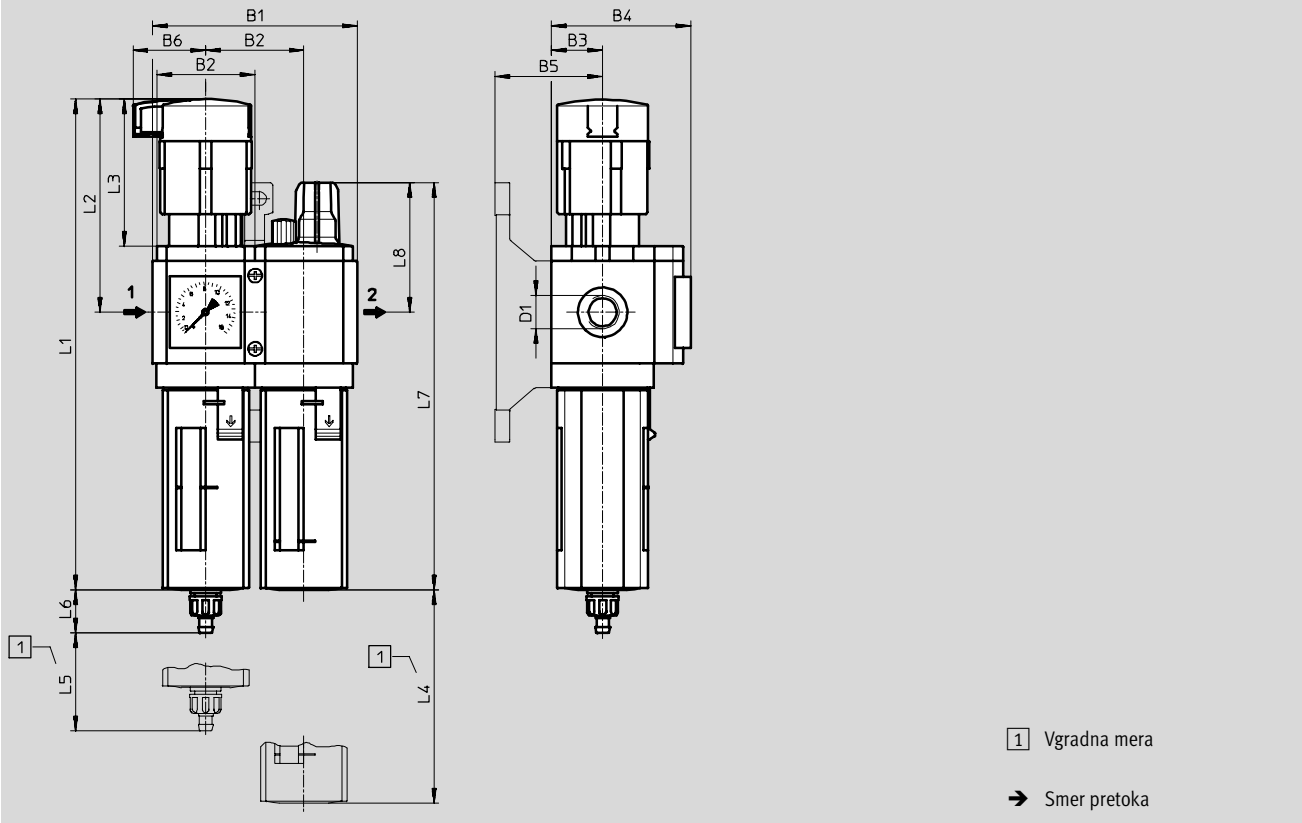
Podatkovni list



Dimenzije

Prenos CAD-datotek → www.festo.com/de/engineering

z manometrom, prikazovalna enota [bar]



Tip	B1	B2	B3	B4	B5	B6	D1	L1	L2	L3	L4	L5	L6		L7	L8
													Izpust kondenzata ročno vrtljiv	avto- matski		
MSB4-1/8	83,6	40	21	57	44	29,7	G1/8	201	87	60	80	25	17,7	20,4	167	53
MSB4-1/4							G1/4									
MSB6-1/4	129	62	31	77	54	38,8	G1/4	284,8	134,5	95,5	130	68	15,8	18,5	215,3	65,6
MSB6-3/8							G3/8									
MSB6-1/2							G1/2									

Enote za pripravo zraka serije MS4/MS6
Enote za pripravo zraka

2.11

Enote za pripravo zraka MSB4/MSB6-FRC, serija MS

Podatkovni list

FESTO

Podatki za naročanje						
Območje regulacije tlaka 0,3 ... 7 bar, zaščitni koš iz umetne mase						
Izpust kondenzata	Velikost	Priključek	Stopnja filtriranja 5 µm		Stopnja filtriranja 40 µm	
			Št. dela	Tip	Št. dela	Tip
Smer pretoka z leve na desno						
ročno vrtljiv	MSB4	G $\frac{1}{8}$	531 129	MSB4- $\frac{1}{8}$ -FRC3:J7M1	531 125	MSB4- $\frac{1}{8}$ -FRC1:J5M1
		G $\frac{1}{4}$	531 113	MSB4- $\frac{1}{4}$ -FRC3:J7M1	531 109	MSB4- $\frac{1}{4}$ -FRC1:J5M1
	MSB6	G $\frac{1}{4}$	530 264	MSB6- $\frac{1}{4}$ -FRC3:J7M1	530 254	MSB6- $\frac{1}{4}$ -FRC1:J5M1
		G $\frac{3}{8}$	530 288	MSB6- $\frac{3}{8}$ -FRC3:J7M1	530 278	MSB6- $\frac{3}{8}$ -FRC1:J5M1
		G $\frac{1}{2}$	530 240	MSB6- $\frac{1}{2}$ -FRC3:J7M1	530 230	MSB6- $\frac{1}{2}$ -FRC1:J5M1
avtomatski	MSB4	G $\frac{1}{8}$	531 131	MSB4- $\frac{1}{8}$ -FRC4:J8M1	531 127	MSB4- $\frac{1}{8}$ -FRC2:J6M1
		G $\frac{1}{4}$	531 115	MSB4- $\frac{1}{4}$ -FRC4:J8M1	531 111	MSB4- $\frac{1}{4}$ -FRC2:J6M1
	MSB6	G $\frac{1}{4}$	530 266	MSB6- $\frac{1}{4}$ -FRC4:J8M1	530 262	MSB6- $\frac{1}{4}$ -FRC2:J6M1
		G $\frac{3}{8}$	530 290	MSB6- $\frac{3}{8}$ -FRC4:J8M1	530 286	MSB6- $\frac{3}{8}$ -FRC2:J6M1
		G $\frac{1}{2}$	530 242	MSB6- $\frac{1}{2}$ -FRC4:J8M1	530 238	MSB6- $\frac{1}{2}$ -FRC2:J6M1
Smer toka z desne na levo						
ročno vrtljiv	MSB4	G $\frac{1}{8}$	531 130	MSB4- $\frac{1}{8}$ -FRC3:J7M1-Z	531 126	MSB4- $\frac{1}{8}$ -FRC1:J5M1-Z
		G $\frac{1}{4}$	531 114	MSB4- $\frac{1}{4}$ -FRC3:J7M1-Z	531 110	MSB4- $\frac{1}{4}$ -FRC1:J5M1-Z
	MSB6	G $\frac{1}{4}$	530 265	MSB6- $\frac{1}{4}$ -FRC3:J7M1-Z	530 255	MSB6- $\frac{1}{4}$ -FRC1:J5M1-Z
		G $\frac{3}{8}$	530 289	MSB6- $\frac{3}{8}$ -FRC3:J7M1-Z	530 279	MSB6- $\frac{3}{8}$ -FRC1:J5M1-Z
		G $\frac{1}{2}$	530 241	MSB6- $\frac{1}{2}$ -FRC3:J7M1-Z	530 231	MSB6- $\frac{1}{2}$ -FRC1:J5M1-Z
avtomatski	MSB4	G $\frac{1}{8}$	531 132	MSB4- $\frac{1}{8}$ -FRC4:J8M1-Z	531 128	MSB4- $\frac{1}{8}$ -FRC2:J6M1-Z
		G $\frac{1}{4}$	531 116	MSB4- $\frac{1}{4}$ -FRC4:J8M1-Z	531 112	MSB4- $\frac{1}{4}$ -FRC2:J6M1-Z
	MSB6	G $\frac{1}{4}$	530 267	MSB6- $\frac{1}{4}$ -FRC4:J8M1-Z	530 263	MSB6- $\frac{1}{4}$ -FRC2:J6M1-Z
		G $\frac{3}{8}$	530 291	MSB6- $\frac{3}{8}$ -FRC4:J8M1-Z	530 287	MSB6- $\frac{3}{8}$ -FRC2:J6M1-Z
		G $\frac{1}{2}$	530 243	MSB6- $\frac{1}{2}$ -FRC4:J8M1-Z	530 239	MSB6- $\frac{1}{2}$ -FRC2:J6M1-Z

Enote za pripravo zraka MSB4/MSB6-FRC, serija MS

FESTO

Podatkovni list

Podatki za naročanje						
Območje regulacije tlaka 0,5 ... 12 bar, zaščitni koš iz umetne mase						
Izpust kondenzata	Velikost	Priključek	Stopnja filtriranja 5 µm		Stopnja filtriranja 40 µm	
			Št. dela	Tip	Št. dela	Tip
Smer pretoka z leve na desno						
ročno vrtljiv	MSB4	G $\frac{1}{8}$	531 137	MSB4- $\frac{1}{8}$ -FRC7:J3M1	531 133	MSB4- $\frac{1}{8}$ -FRC5:J1M1
		G $\frac{1}{4}$	531 121	MSB4- $\frac{1}{4}$ -FRC7:J3M1	531 117	MSB4- $\frac{1}{4}$ -FRC5:J1M1
	MSB6	G $\frac{1}{4}$	530 272	MSB6- $\frac{1}{4}$ -FRC7:J3M1	530 268	MSB6- $\frac{1}{4}$ -FRC5:J1M1
		G $\frac{3}{8}$	530 296	MSB6- $\frac{3}{8}$ -FRC7:J3M1	530 292	MSB6- $\frac{3}{8}$ -FRC5:J1M1
		G $\frac{1}{2}$	530 248	MSB6- $\frac{1}{2}$ -FRC7:J3M1	530 244	MSB6- $\frac{1}{2}$ -FRC5:J1M1
avtomatski	MSB4	G $\frac{1}{8}$	531 139	MSB4- $\frac{1}{8}$ -FRC8:J4M1	531 135	MSB4- $\frac{1}{8}$ -FRC6:J2M1
		G $\frac{1}{4}$	531 123	MSB4- $\frac{1}{4}$ -FRC8:J4M1	531 119	MSB4- $\frac{1}{4}$ -FRC6:J2M1
	MSB6	G $\frac{1}{4}$	530 274	MSB6- $\frac{1}{4}$ -FRC8:J4M1	530 270	MSB6- $\frac{1}{4}$ -FRC6:J2M1
		G $\frac{3}{8}$	530 298	MSB6- $\frac{3}{8}$ -FRC8:J4M1	530 294	MSB6- $\frac{3}{8}$ -FRC6:J2M1
		G $\frac{1}{2}$	530 250	MSB6- $\frac{1}{2}$ -FRC8:J4M1	530 246	MSB6- $\frac{1}{2}$ -FRC6:J2M1
Smer toka z desne na levo						
ročno vrtljiv	MSB4	G $\frac{1}{8}$	531 138	MSB4- $\frac{1}{8}$ -FRC7:J3M1-Z	531 134	MSB4- $\frac{1}{8}$ -FRC5:J1M1-Z
		G $\frac{1}{4}$	531 122	MSB4- $\frac{1}{4}$ -FRC7:J3M1-Z	531 118	MSB4- $\frac{1}{4}$ -FRC5:J1M1-Z
	MSB6	G $\frac{1}{4}$	530 273	MSB6- $\frac{1}{4}$ -FRC7:J3M1-Z	530 269	MSB6- $\frac{1}{4}$ -FRC5:J1M1-Z
		G $\frac{3}{8}$	530 297	MSB6- $\frac{3}{8}$ -FRC7:J3M1-Z	530 293	MSB6- $\frac{3}{8}$ -FRC5:J1M1-Z
		G $\frac{1}{2}$	530 249	MSB6- $\frac{1}{2}$ -FRC7:J3M1-Z	530 245	MSB6- $\frac{1}{2}$ -FRC5:J1M1-Z
avtomatski	MSB4	G $\frac{1}{8}$	531 140	MSB4- $\frac{1}{8}$ -FRC8:J4M1-Z	531 136	MSB4- $\frac{1}{8}$ -FRC6:J2M1-Z
		G $\frac{1}{4}$	531 124	MSB4- $\frac{1}{4}$ -FRC8:J4M1-Z	531 120	MSB4- $\frac{1}{4}$ -FRC6:J2M1-Z
	MSB6	G $\frac{1}{4}$	530 275	MSB6- $\frac{1}{4}$ -FRC8:J4M1-Z	530 271	MSB6- $\frac{1}{4}$ -FRC6:J2M1-Z
		G $\frac{3}{8}$	530 299	MSB6- $\frac{3}{8}$ -FRC8:J4M1-Z	530 295	MSB6- $\frac{3}{8}$ -FRC6:J2M1-Z
		G $\frac{1}{2}$	530 251	MSB6- $\frac{1}{2}$ -FRC8:J4M1-Z	530 247	MSB6- $\frac{1}{2}$ -FRC6:J2M1-Z

Podatki za naročanje						
Območje regulacije tlaka 0,5 ... 12 bar, kovinski lonček						
Izpust kondenzata	Velikost	Priključek	Stopnja filtriranja 5 µm		Stopnja filtriranja 40 µm	
			Št. dela	Tip	Št. dela	Tip
Smer pretoka z leve na desno						
ročno vrtljiv	MSB6	G $\frac{1}{4}$	530 258	MSB6- $\frac{1}{4}$ -FRC11:J9M2	530 276	MSB6- $\frac{1}{4}$ -FRC9:J11M2
		G $\frac{3}{8}$	530 282	MSB6- $\frac{3}{8}$ -FRC11:J9M2	530 300	MSB6- $\frac{3}{8}$ -FRC9:J11M2
		G $\frac{1}{2}$	530 234	MSB6- $\frac{1}{2}$ -FRC11:J9M2	530 252	MSB6- $\frac{1}{2}$ -FRC9:J11M2
avtomatski	MSB6	G $\frac{1}{4}$	530 260	MSB6- $\frac{1}{4}$ -FRC12:J10M2	530 256	MSB6- $\frac{1}{4}$ -FRC10:J12M2
		G $\frac{3}{8}$	530 284	MSB6- $\frac{3}{8}$ -FRC12:J10M2	530 280	MSB6- $\frac{3}{8}$ -FRC10:J12M2
		G $\frac{1}{2}$	530 236	MSB6- $\frac{1}{2}$ -FRC12:J10M2	530 232	MSB6- $\frac{1}{2}$ -FRC10:J12M2
Smer toka z desne na levo						
ročno vrtljiv	MSB6	G $\frac{1}{4}$	530 259	MSB6- $\frac{1}{4}$ -FRC11:J9M2-Z	530 277	MSB6- $\frac{1}{4}$ -FRC9:J11M2-Z
		G $\frac{3}{8}$	530 283	MSB6- $\frac{3}{8}$ -FRC11:J9M2-Z	530 301	MSB6- $\frac{3}{8}$ -FRC9:J11M2-Z
		G $\frac{1}{2}$	530 235	MSB6- $\frac{1}{2}$ -FRC11:J9M2-Z	530 253	MSB6- $\frac{1}{2}$ -FRC9:J11M2-Z
avtomatski	MSB6	G $\frac{1}{4}$	530 261	MSB6- $\frac{1}{4}$ -FRC12:J10M2-Z	530 257	MSB6- $\frac{1}{4}$ -FRC10:J12M2-Z
		G $\frac{3}{8}$	530 285	MSB6- $\frac{3}{8}$ -FRC12:J10M2-Z	530 281	MSB6- $\frac{3}{8}$ -FRC10:J12M2-Z
		G $\frac{1}{2}$	530 237	MSB6- $\frac{1}{2}$ -FRC12:J10M2-Z	530 233	MSB6- $\frac{1}{2}$ -FRC10:J12M2-Z

Enote za pripravo zraka serije MS4/MS6
Enote za pripravo zraka

2.11

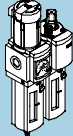
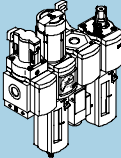
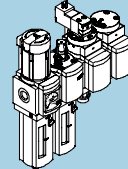
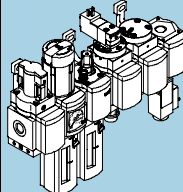
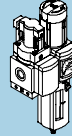
Kombinacije enot za pripravo zraka MSB4/MSB6, serija MS

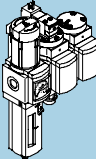
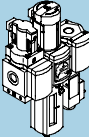
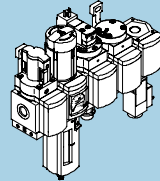
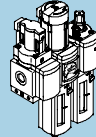
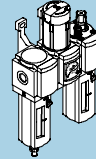
FESTO

Pregled dobav

Enote za pripravo zraka serije MS4/MS6
Enote za pripravo zraka

2.11

Kombinacije						
sestavljeno iz:						
Vklopni ventil z ročnim vklopom	EM	-	■	-	■	■
Filter-regulator z manometrom, z zaklepanjem	LFR	■	■	■	■	■
Regulator tlaka z manometrom, z zaklepanjem	LR	-	-	-	-	-
Filter	LF	-	-	-	-	-
Naoljevalnik	LOE	■	■	■	■	-
Vklopni ventil z električnim vklopom	EE	-	-	■	■	-
Ventili za naraščanje tlaka s pnevmatičnim vklopom	DL	-	-	■	■	-
Razdelilni modul s tlačnim stikalom	FRM	-	■	-	■	-
Kotnik	WP	-	■	■	■	■
→ Stran		3 / 2.11-1	3 / 2.11-12	3 / 2.11-16	3 / 2.11-20	3 / 2.11-24

Kombinacije						
sestavljeno iz:						
Vklopni ventil z ročnim vklopom	EM	-	■	■	■	-
Filter-regulator z manometrom, z zaklepanjem	LFR	■	■	■	■	-
Regulator tlaka z manometrom, z zaklepanjem	LR	-	-	-	-	■
Filter	LF	-	-	-	-	■
Naoljevalnik	LOE	-	-	-	■	■
Vklopni ventil z električnim vklopom	EE	■	-	■	-	-
Ventili za naraščanje tlaka s pnevmatičnim vklopom	DL	■	-	■	-	-
Razdelilni modul s tlačnim stikalom	FRM	-	■	■	-	-
Kotnik	WP	■	■	■	■	■
→ Stran		3 / 2.11-28	3 / 2.11-32	3 / 2.11-36	3 / 2.11-40	3 / 2.11-44

Kombinacije enot za pripravo zraka MSB4/MSB6, serija MS

Ključ tipov

MSB 6 - 1/2 : H7 N3 M2 - WP - Z

Osnovna funkcija

MSB	Kombinacija enot za pripravo zraka
-----	------------------------------------

Velikost

4	Mera rastra 40 mm
6	Mera rastra 62 mm

Pnevmatični priključek

1/4	Navoj G1/4
1/2	Navoj G1/2

Kombinacija enot za pripravo zraka

Vklopni ventil	→ 3 / 2.16-4
----------------	--------------

C1	MS...-EM
----	----------

Filter	→ 3 / 2.13-1
--------	--------------

H1	MS...-LF-ERV
----	--------------

H2	MS...-LF-ERM
----	--------------

H3	MS...-LF-CRM
----	--------------

H4	MS...-LF-CRV
----	--------------

H7	MS...-LF-EUV
----	--------------

H8	MS...-LF-EUM
----	--------------

Filter-regulator tlaka	→ 3 / 2.12-1
------------------------	--------------

J1	MS...-LFR-D7-ERM-AS
----	---------------------

J2	MS...-LFR-D7-ERV-AS
----	---------------------

J3	MS...-LFR-D7-CRM-AS
----	---------------------

J4	MS...-LFR-D7-CRV-AS
----	---------------------

Regulator tlaka	→ 3 / 2.14-4
-----------------	--------------

N2	MS...-LR-D6-AS
----	----------------

N3	MS...-LR-D7-AS
----	----------------

Ventili za naraščanje tlaka	→ 3 / 2.16-4
-----------------------------	--------------

A1	MS...-DL
----	----------

Naoljevalnik	→ 3 / 2.15-1
--------------	--------------

M1	MS...-LOE-R
----	-------------

M2	MS...-LOE-U
----	-------------

Vklopni ventil	→ 3 / 2.16-4
----------------	--------------

D1	MS...-EE-V24
----	--------------

Razdelilni modul	→ 3 / 2.18-2
------------------	--------------

F3	MS...-FRM-Y
----	-------------

Način pritrditve

WP	Kotnik
----	--------

Alternativna smer pretoka

	Smer pretoka z leve na desno
Z	Smer toka z desne na levo

Dodatne variante je mogoče naročiti iz modularnih izdelkov

Kombinacije enot za pripravo zraka → www.festo.com/de/engineering

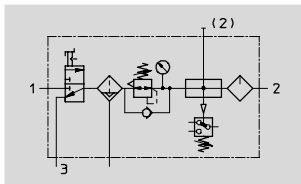
- Priključna velikost
- Priključne plošče
- Opremljenost enot za pripravo zraka

Kombinacije enot za pripravo zraka MSB4/MSB6, serija MS

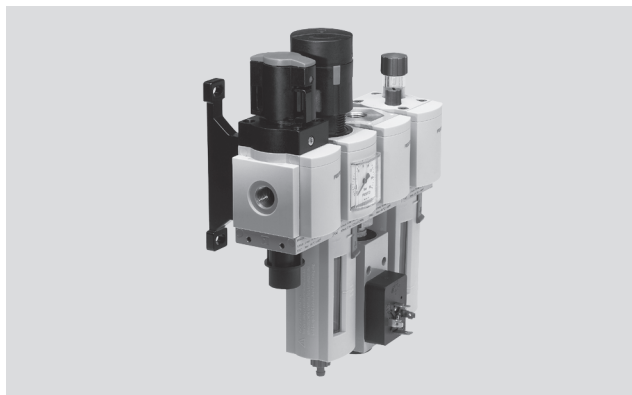
Podatkovni list

FESTO

Funkcija



- Pretok
900 ... 3 300 l/min
- Območje temperature
-10 ... +60 °C
- Območje regulacije tlaka
1 ... 12 bar



- Vklonni ventil MS...-EM
 - z ročnim vklopom
- Filter-regulator MS...-LFR-D7
 - Stopnja filtriranja 5 ali 40 µm
 - Zaščitni koš iz umetne mase
 - Izpust kondenzata ročno vrtljiv ali popolnoma avtomatičen
 - Standardni vrtljiv gumb, z zaklepanjem
 - Manometer
- Razdelilni modul MS...-FRM-Y
 - Tlačno stikalo brez prikaza
- Naoljevalnik MS...-LOE-R
 - Zaščitni koš iz umetne mase
- Pritrdilni kotnik MS...-WP

- Pri odklopu se naprava odzrači
- Za zanesljivo odzračitev naprave je potreben dodaten hitroodzračitveni ventil na izhodu kombinacije enot za pripravo zraka
- Napajalni tlak je možno priklopiti ali odklopiti
- Električni nadzor tlaka z nastavljivim tlakom preklopa

Splošni tehnični podatki		
Tip	MSB4	MSB6
Pnevmatični priključek	G1/4	G1/2
Stopnja filtriranja [µm]	5 oz. 40	5 oz. 40
Območje regulacije tlaka [bar]	1 ... 12	1 ... 12
Vstopni tlak [bar]		
Izpust kondenzata, ročni vrtljiv	1,5 ... 14	1,5 ... 18
Izpust kondenzata, popolnoma avtomatičen	1,5 ... 12	1,5 ... 12

Normalni imenski pretok		
Tip	MSB4	MSB6
Stopnja filtriranja	5 µm	900
	40 µm	950
		3 200
		3 300


Pogoji okolja		
	Izpust kondenzata ročno vrtljiv	avtomatski
Temperatura okolice [°C]	-10 ... +60	+5 ... +60
Temperatura medija [°C]	-10 ... +60	+5 ... +60
Temperatura skladiščenja [°C]	-10 ... +60	-10 ... +60
Odpornost proti koroziji KBK ¹⁾	2	

1) Razred odpornosti proti koroziji 2 po Festo standardu 940 070
Deli z zmerno korozijsko obremenitvijo. Vidni deli na zunanji strani s prednostno dekorativno nalogo površine, ki so v neposrednem stiku z običajno industrijsko atmosfero oz. mediji, kot so npr. mazalno-hladilna sredstva.

Kombinacije enot za pripravo zraka MSB4/MSB6, serija MS

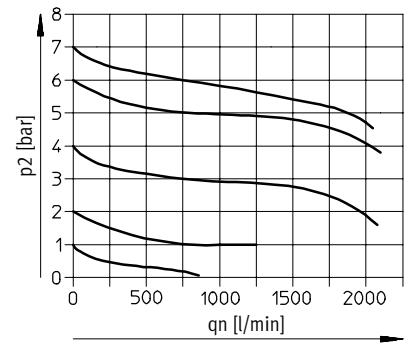
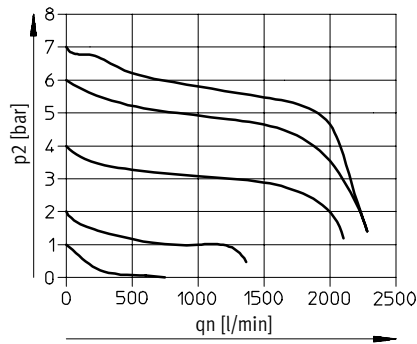
Podatkovni list

Mase [g]	MSB4	MSB6
Kombinacija enot za pripravo zraka	1 800	2 950
Kotnik	40	76

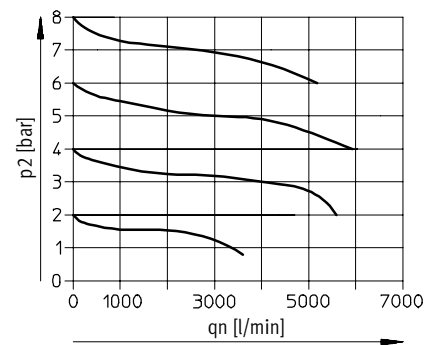
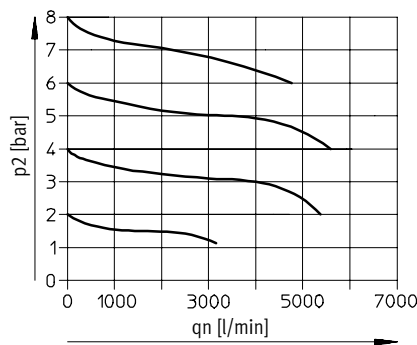
-  - Opozorilo
 Materiالي → Podatkovni list posameznih naprav

Normalni pretok q_n v odvisnosti od izhodnega tlaka p_2
 Območje regulacije tlaka 1 ... 12 bar Stopnja filtriranja 5 μm Stopnja filtriranja 40 μm
 bar

MSB4-1/4



MSB6-1/2



Primarni tlak $p_1 = 10$ bar

Enote za pripravo zraka serije MS4/MS6
 Enote za pripravo zraka
2.11

Kombinacije enot za pripravo zraka MSB4/MSB6, serija MS

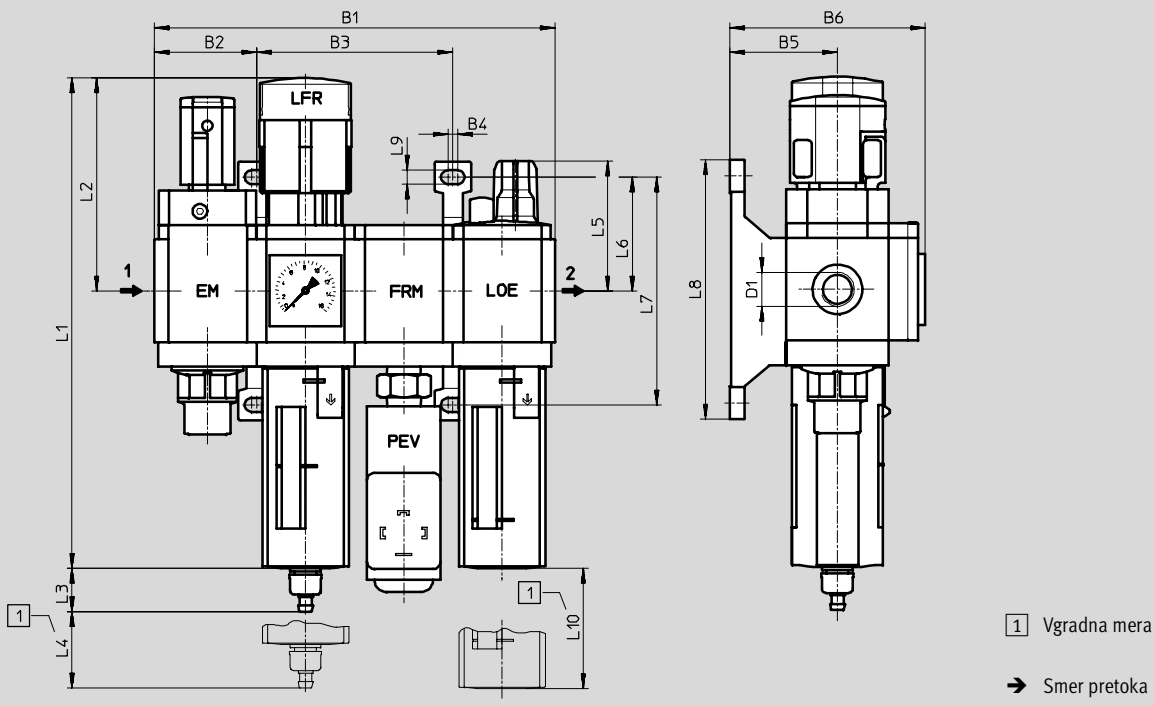
Podatkovni list

FESTO

Dimenzije

Prenos CAD-datotek → www.festo.com/de/engineering

z manometrom, prikazovalna enota [bar]



Tip	B1	B2	B3	B4	B5	B6	D1	L1	L2
MSB4	164,2	41,9	80,4	4	44	80	G1/4	201	87
MSB6	253	64,5	124	4,5	54	100	G1/2	285	134,5

Tip	L3 Izpust kondenzata		L4	L5	L6	L7	L8	L9	L10
	ročno vrtljiv	avtomatski							
MSB4	17,7	20,4	25	53	46,5	93,2	106	5,6	80
MSB6	15,8	18,5	68	66	71	142	158	6,6	130

Enote za pripravo zraka serije MS4/MS6
Enote za pripravo zraka

2.11

Kombinacije enot za pripravo zraka MSB4/MSB6, serija MS

FESTO

Podatkovni list

Podatki za naročanje						
Območje regulacije tlaka 1 ... 12 bar, zaščitni koš iz umetne mase						
Izpust kondenzata	Velikost	Priključek	Stopnja filtriranja 5 µm		Stopnja filtriranja 40 µm	
			Št. dela	Tip	Št. dela	Tip
Smer pretoka z leve na desno						
ročno vrtljiv	MSB4	G $\frac{1}{4}$	531 076	MSB4- $\frac{1}{4}$:C1J3F3M1-WP	531 064	MSB4- $\frac{1}{4}$:C1J1F3M1-WP
	MSB6	G $\frac{1}{2}$	530 197	MSB6- $\frac{1}{2}$:C1J3F3M1-WP	530 185	MSB6- $\frac{1}{2}$:C1J1F3M1-WP
avtomatski	MSB4	G $\frac{1}{4}$	531 082	MSB4- $\frac{1}{4}$:C1J4F3M1-WP	531 070	MSB4- $\frac{1}{4}$:C1J2F3M1-WP
	MSB6	G $\frac{1}{2}$	530 203	MSB6- $\frac{1}{2}$:C1J4F3M1-WP	530 191	MSB6- $\frac{1}{2}$:C1J2F3M1-WP

Enote za pripravo zraka serije MS4/MS6
Enote za pripravo zraka

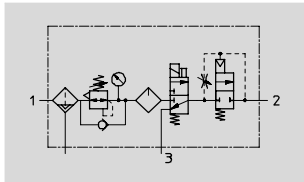
2.11

Kombinacije enot za pripravo zraka MSB4/MSB6, serija MS

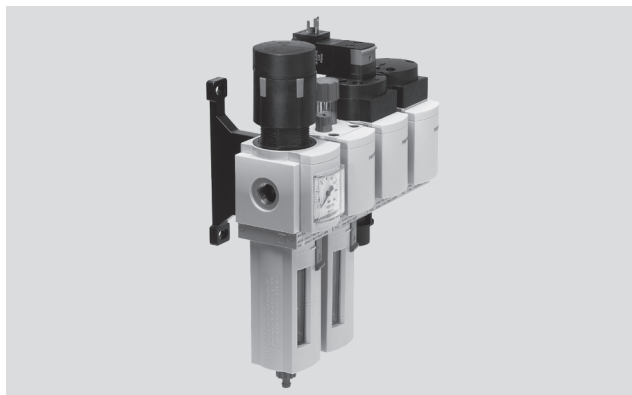
Podatkovni list

FESTO

Funkcija



- Pretok
550 ... 2 000 l/min
- Območje temperature
-10 ... +60 °C
- Območje regulacije tlaka
4 ... 12 bar



- Filter-regulator MS...-LFR-D7
 - Stopnja filtriranja 5 ali 40 µm
 - Zaščitni koš iz umetne mase
 - Izpust kondenzata ročno vrtljiv ali popolnoma avtomatičen
 - Standardni vrtljiv gumb, z zaklepanjem
 - Manometer
- Naoljevalnik MS...-LOE-R
 - Zaščitni koš iz umetne mase
- Vklonni ventil MS...-EE-V24
 - z električnim vklopom
 - 24 V DC
- Ventil za naraščanje tlaka MS...-DL
 - s pnevmatičnim vklopom
- Pritrdilni kotnik MS...-WP

- Za napajanje z naoljenim zrakom
- Počasno naraščanje tlaka pri vklopu preprečuje nenadne in nepredvidljive gibe
- Pri odklopu poskrbi hitra odzračitev za hitro znižanje tlaka

Splošni tehnični podatki

Tip	MSB4	MSB6
Pnevmatični priključek	G $\frac{1}{4}$	G $\frac{1}{2}$
Stopnja filtriranja [µm]	5 oz. 40	5 oz. 40
Območje regulacije tlaka [bar]	4 ... 12	4 ... 12
Vstopni tlak [bar]		
Izpust kondenzata, ročni vrtljiv	4,5 ... 14	4,5 ... 18
Izpust kondenzata, popolnoma avtomatičen	4,5 ... 12	4,5 ... 12
Napajalna napetost [V DC]	24	24

Normalni imenski pretok

Tip	MSB4	MSB6
Stopnja filtriranja	5 µm	1 900
	40 µm	2 000

Pogoji okolja

	Izpust kondenzata	
	ročno vrtljiv	avtomatski
Temperatura okolice [°C]	-10 ... +60	+5 ... +60
Temperatura medija [°C]	-10 ... +60	+5 ... +60
Temperatura skladiščenja [°C]	-10 ... +60	-10 ... +60
Odpornost proti koroziji KBK ¹⁾	2	

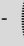
1) Razred odpornosti proti koroziji 2 po Festo standardu 940 070

Deli z zmerno korozijsko obremenitvijo. Vidni deli na zunanji strani s prednostno dekorativno nalogo površine, ki so v neposrednem stiku z običajno industrijsko atmosfero oz. mediji, kot so npr. mazalno-hladilna sredstva.

Kombinacije enot za pripravo zraka MSB4/MSB6, serija MS

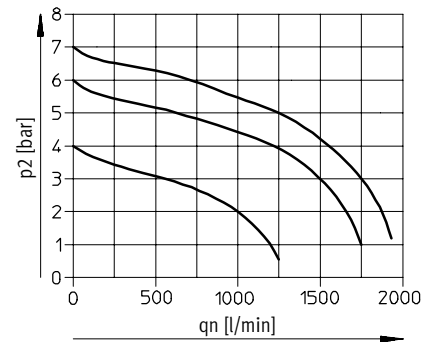
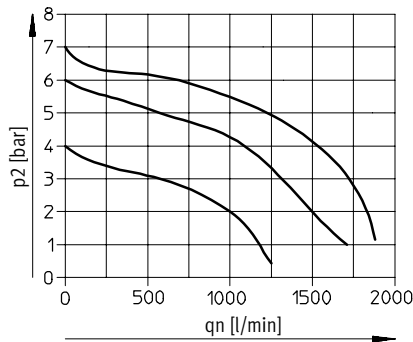
Podatkovni list

Mase [g]	MSB4	MSB6
Kombinacija enot za pripravo zraka	1 800	3 000
Kotnik	40	76

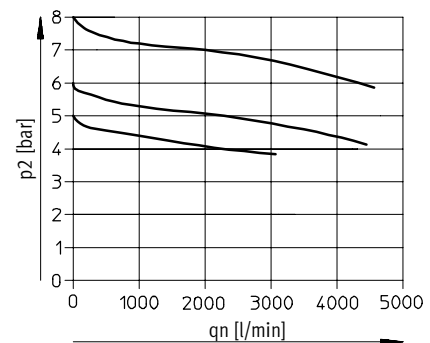
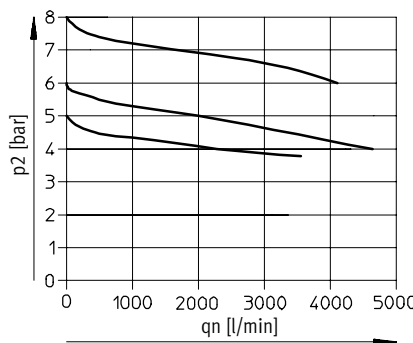
 Opozorilo
 Materiالي → Podatkovni list posameznih naprav

Normalni pretok q_n v odvisnosti od izhodnega tlaka p_2
 Območje regulacije tlaka 4 ... 12 bar Stopnja filtriranja $5\mu\text{m}$ Stopnja filtriranja $40\mu\text{m}$

MSB4-1/4



MSB6-1/2



Primarni tlak $p_1 = 10$ bar

Kombinacije enot za pripravo zraka MSB4/MSB6, serija MS

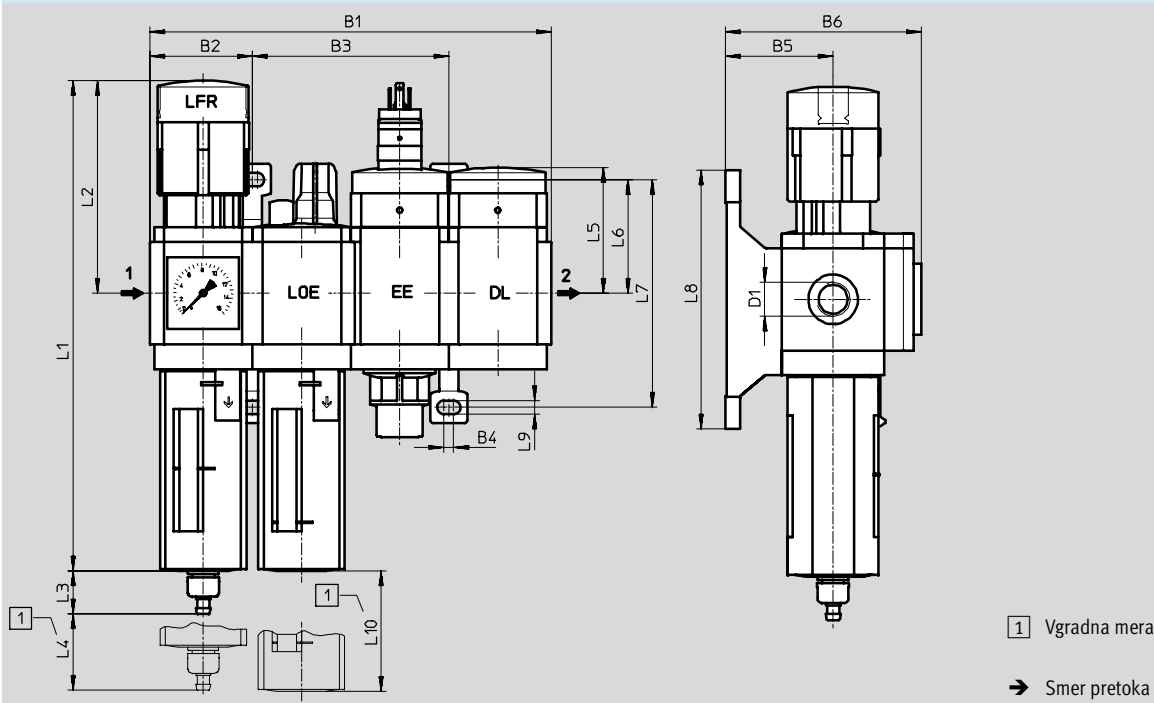
Podatkovni list

FESTO

Dimenzije

Prenos CAD-datotek → www.festo.com/de/engineering

z manometrom, prikazovalna enota [bar]



Tip	B1	B2	B3	B4	B5	B6	D1	L1	L2
MSB4	164,2	41,9	80,4	4	44	80	G¼	201	87
MSB6	253	64,5	124	4,5	54	100	G½	285	134,5

Tip	L3 Izpust kondenzata		L4	L5	L6	L7	L8	L9	L10
	ročno vrtljiv	avtomatski							
MSB4	17,7	20,4	25	51,7	46,5	93,2	106	5,6	80
MSB6	15,8	18,5	68	71	71	142	158	6,6	130

Kombinacije enot za pripravo zraka MSB4/MSB6, serija MS

FESTO

Podatkovni list

Podatki za naročanje						
Območje regulacije tlaka 4 ... 12 bar, zaščitni koš iz umetne mase						
Izpust kondenzata	Velikost	Priključek	Stopnja filtriranja 5 µm		Stopnja filtriranja 40 µm	
			Št. dela	Tip	Št. dela	Tip
Smer pretoka z leve na desno						
ročno vrtljiv	MSB4	G ³ / ₄	531 106	MSB4-¹/₄:J3M1D1A1-WP	531 102	MSB4-¹/₄:J1M1D1A1-WP
	MSB6	G ¹ / ₂	530 227	MSB6-¹/₂:J3M1D1A1-WP	530 223	MSB6-¹/₂:J1M1D1A1-WP
avtomatski	MSB4	G ³ / ₄	531 108	MSB4-¹/₄:J4M1D1A1-WP	531 104	MSB4-¹/₄:J2M1D1A1-WP
	MSB6	G ¹ / ₂	530 229	MSB6-¹/₂:J4M1D1A1-WP	530 225	MSB6-¹/₂:J2M1D1A1-WP

Enote za pripravo zraka serije MS4/MS6
Enote za pripravo zraka

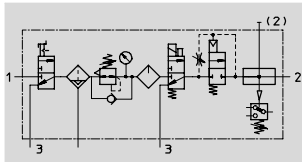
2.11

Kombinacije enot za pripravo zraka MSB4/MSB6, serija MS

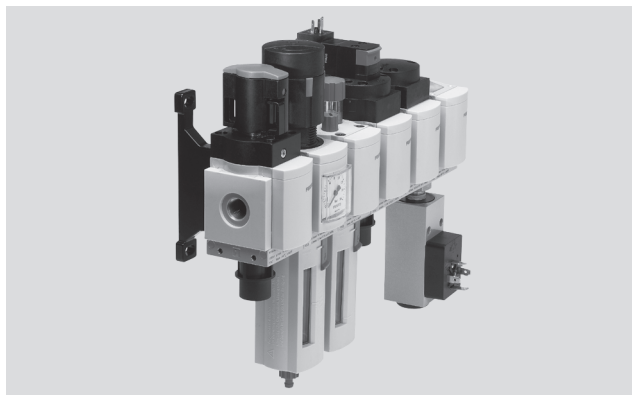
Podatkovni list

FESTO

Funkcija



- - Pretok
550 ... 2 300 l/min
- - Območje temperature
-10 ... +60 °C
- - Območje regulacije tlaka
4 ... 12 bar



- Vklonni ventil MS...-EM
 - z ročnim vklopom
- Filter-regulator MS...-LFR-D7
 - Stopnja filtriranja 5 ali 40 µm
 - Zaščitni koš iz umetne mase
 - Izpust kondenzata ročno vrtljiv ali popolnoma avtomatičen
 - Standardni vrtljiv gumb, z zaklepanjem
 - Manometer
- Naoljevalnik MS...-LOE-R
 - Zaščitni koš iz umetne mase
- Vklonni ventil MS...-EE-V24
 - z električnim vklopom
 - 24 V DC
- Ventil za naraščanje tlaka MS...-DL
 - s pnevmatičnim vklopom
- Razdelilni modul MS...-FRM-Y
 - Tlačno stikalo brez prikaza
- Pritrdilni kotnik MS...-WP

- Za napajanje z naoljenim zrakom
- Napajalni tlak je možno priklopiti ali odklopiti
- Počasno naraščanje tlaka pri vklopu preprečuje nenadne in nepredvidljive gibe
- Za zanesljivo odzračitev naprave je potreben dodaten hitroodzračitveni ventil na izhodu kombinacije enot za pripravo zraka

Splošni tehnični podatki		
Tip	MSB4	MSB6
Pnevmatični priključek	G1/4	G1/2
Stopnja filtriranja [µm]	5 oz. 40	5 oz. 40
Območje regulacije tlaka [bar]	4 ... 12	4 ... 12
Vstopni tlak [bar]		
Izpust kondenzata, ročni vrtljiv	4,5 ... 14	4,5 ... 18
Izpust kondenzata, popolnoma avtomatičen	4,5 ... 12	4,5 ... 12
Napajalna napetost [V DC]	24	24

Normalni imenski pretok		
Tip	MSB4	MSB6
Stopnja filtriranja	5 µm	550
	40 µm	600
		2 100
		2 300

Pogoji okolja		
	Izpust kondenzata	
	ročno vrtljiv	avtomatski
Temperatura okolice [°C]	-10 ... +60	+5 ... +60
Temperatura medija [°C]	-10 ... +60	+5 ... +60
Temperatura skladiščenja [°C]	-10 ... +60	-10 ... +60
Odpornost proti koroziji KBK ¹⁾	2	

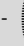
1) Razred odpornosti proti koroziji 2 po Festo standardu 940 070

Deli z zmerno korozijsko obremenitvijo. Vidni deli na zunanji strani s prednostno dekorativno nalogo površine, ki so v neposrednem stiku z običajno industrijsko atmosfero oz. mediji, kot so npr. mazalno-hladilna sredstva.

Kombinacije enot za pripravo zraka MSB4/MSB6, serija MS

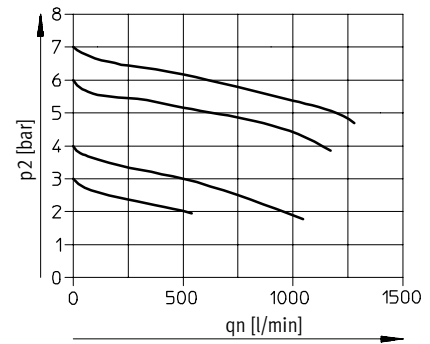
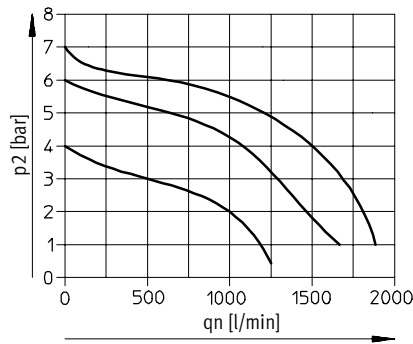
Podatkovni list

Mase [g]	MSB4	MSB6
Kombinacija enot za pripravo zraka	2 300	4 400
Kotnik	40	76

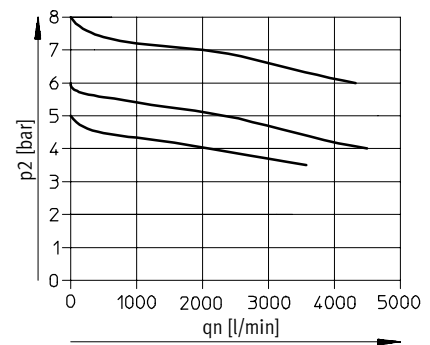
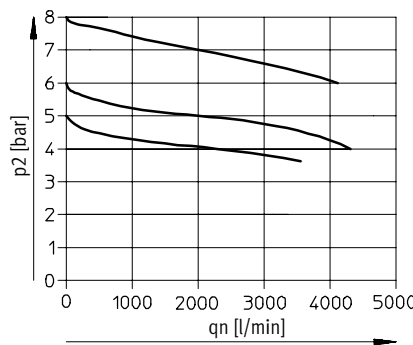
 Opozorilo
 Materiali → Podatkovni list posameznih naprav

Normalni pretok q_n v odvisnosti od izhodnega tlaka p_2
 Območje regulacije tlaka 4 ... 12 bar Stopnja filtriranja $5\mu\text{m}$ Stopnja filtriranja $40\mu\text{m}$

MSB4-1/4



MSB6-1/2



Primarni tlak $p_1 = 10$ bar

Kombinacije enot za pripravo zraka MSB4/MSB6, serija MS

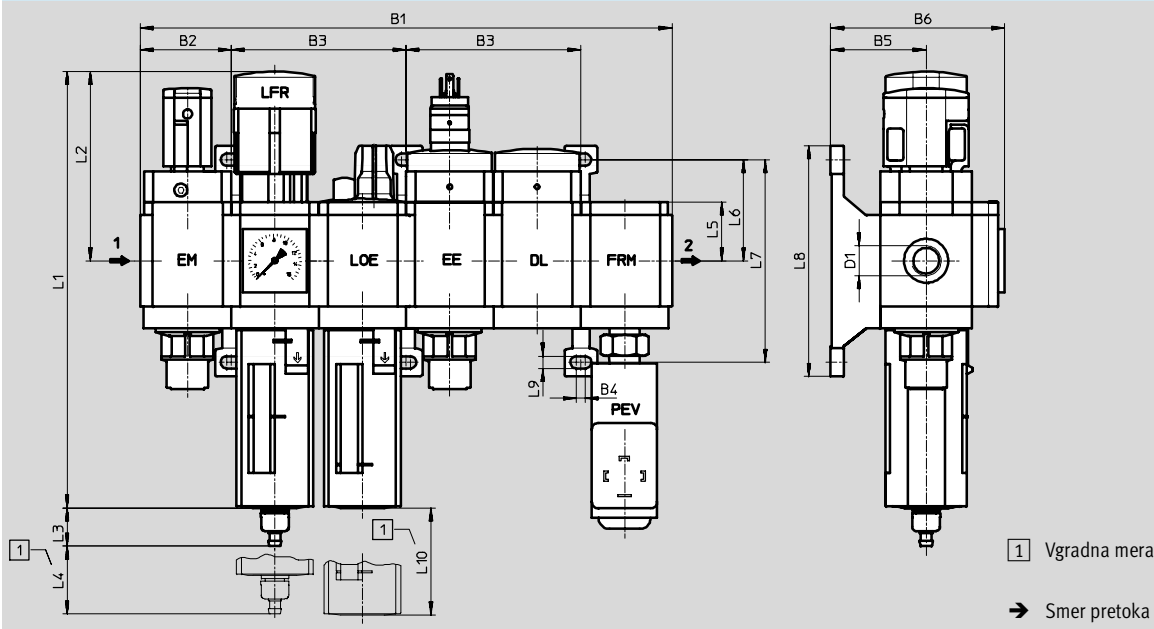
Podatkovni list

FESTO

Dimenzije

Prenos CAD-datotek → www.festo.com/de/engineering

z manometrom, prikazovalna enota [bar]



Tip	B1	B2	B3	B4	B5	B6	D1	L1	L2
MSB4	244,6	41,9	80,4	4	44	80	G $\frac{1}{4}$	201	87
MSB6	377	64,5	124	4,5	54	100	G $\frac{1}{2}$	285	134,5

Tip	L3 Izpust kondenzata		L4	L5	L6	L7	L8	L9	L10
	ročno vrtljiv	avtomatski							
MSB4	17,7	20,4	25	27	46,5	93,2	106	5,6	80
MSB6	15,8	18,5	68	39	71	142	158	6,6	130

Enote za pripravo zraka serije MS4/MS6
Enote za pripravo zraka

2.11

Kombinacije enot za pripravo zraka MSB4/MSB6, serija MS

FESTO

Podatkovni list

Podatki za naročanje						
Območje regulacije tlaka 4 ... 12 bar, zaščitni koš iz umetne mase						
Izpust kondenzata	Velikost	Priključek	Stopnja filtriranja 5 µm		Stopnja filtriranja 40 µm	
			Št. dela	Tip	Št. dela	Tip
Smer pretoka z leve na desno						
ročno vrtljiv	MSB4	G ¹ / ₄	531 078	MSB4-¹/₄:C1J3M1D1A1F3-WP	531 066	MSB4-¹/₄:C1J1M1D1A1F3-WP
	MSB6	G ¹ / ₂	530 199	MSB6-¹/₂:C1J3M1D1A1F3-WP	530 187	MSB6-¹/₂:C1J1M1D1A1F3-WP
avtomatski	MSB4	G ¹ / ₄	531 084	MSB4-¹/₄:C1J4M1D1A1F3-WP	531 072	MSB4-¹/₄:C1J2M1D1A1F3-WP
	MSB6	G ¹ / ₂	530 205	MSB6-¹/₂:C1J4M1D1A1F3-WP	530 193	MSB6-¹/₂:C1J2M1D1A1F3-WP

Enote za pripravo zraka serije MS4/MS6
Enote za pripravo zraka

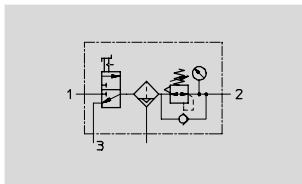
2.11

Kombinacije enot za pripravo zraka MSB4/MSB6, serija MS

Podatkovni list

FESTO

Funkcija



- Pretok
950 ... 5 100 l/min
- Območje temperature
-10 ... +60 °C
- Območje regulacije tlaka
0,5 ... 12 bar



- Vklonni ventil MS...-EM
 - z ročnim vklopom
- Filter-regulator MS...-LFR-D7
 - Stopnja filtriranja 5 ali 40 µm
 - Zaščitni koš iz umetne mase
 - Izpust kondenzata ročno vrtljiv ali popolnoma avtomatičen
 - Standardni vrtljiv gumb, z zaklepanjem
 - Manometer
- Pritrdilni kotnik MS...-WP

- Za napajanje z nenaoljenim zrakom
- Napajalni tlak je možno priklopiti ali odklopiti
- Za zanesljivo odzračitev naprave je potreben dodaten hitroodzračitveni ventil na izhodu kombinacije enot za pripravo zraka

Splošni tehnični podatki		
Tip	MSB4	MSB6
Pnevmatični priključek	G $\frac{1}{4}$	G $\frac{1}{2}$
Stopnja filtriranja [µm]	5 oz. 40	5 oz. 40
Območje regulacije tlaka [bar]	0,5 ... 12	0,5 ... 12
Vstopni tlak [bar]		
Izpust kondenzata, ročni vrtljiv	0,8 ... 14	0,8 ... 18
Izpust kondenzata, popolnoma avtomatičen	1,5 ... 12	1,5 ... 12

Normalni imenski pretok			
Tip		MSB4	MSB6
Stopnja filtriranja	5 µm	950	4 800
	40 µm	1 000	5 100

Pogoji okolja			
		Izpust kondenzata	
		ročno vrtljiv	avtomatski
Temperatura okolice [°C]		-10 ... +60	+5 ... +60
Temperatura medija [°C]		-10 ... +60	+5 ... +60
Temperatura skladiščenja [°C]		-10 ... +60	-10 ... +60
Odpornost proti koroziji	KBK ¹⁾	2	


1) Razred odpornosti proti koroziji 2 po Festo standardu 940 070

Deli z zmerno korozijsko obremenitvijo. Vidni deli na zunanji strani s prednostno dekorativno nalogo površine, ki so v neposrednem stiku z običajno industrijsko atmosfero oz. mediji, kot so npr. mazalno-hladilna sredstva.

Kombinacije enot za pripravo zraka MSB4/MSB6, serija MS

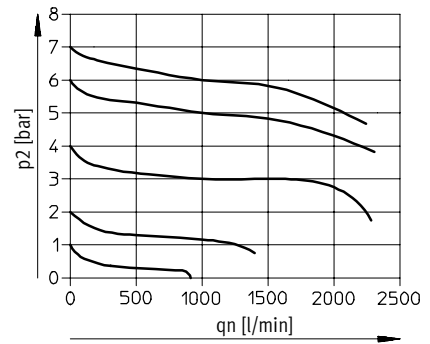
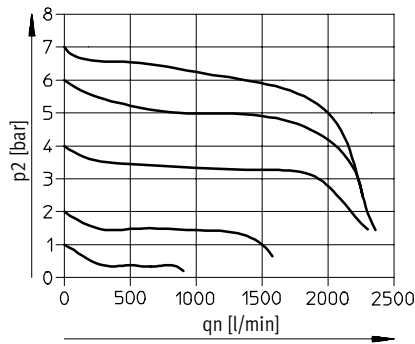
Podatkovni list

Mase [g]	MSB4	MSB6
Kombinacija enot za pripravo zraka	1 400	1 500
Kotnik	40	76

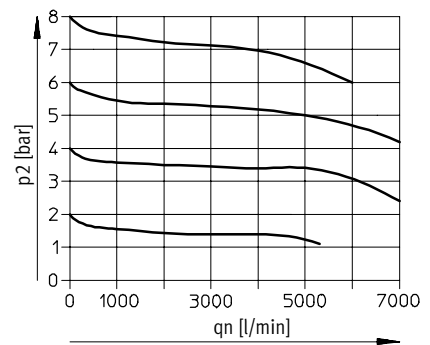
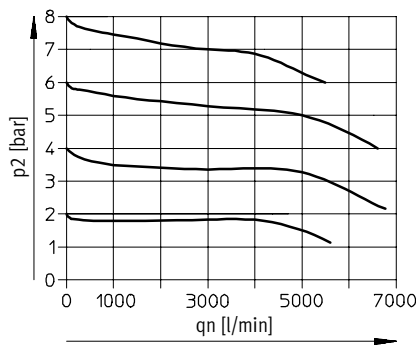
-  - Opozorilo
 Materiالي → Podatkovni list posameznih naprav

Normalni pretok q_n v odvisnosti od izhodnega tlaka p_2
 Območje regulacije tlaka 0,5 ... 12 bar Stopnja filtriranja 5 μm Stopnja filtriranja 40 μm
 bar

MSB4-1/4



MSB6-1/2



Primarni tlak $p_1 = 10$ bar

Kombinacije enot za pripravo zraka MSB4/MSB6, serija MS

Podatkovni list

FESTO

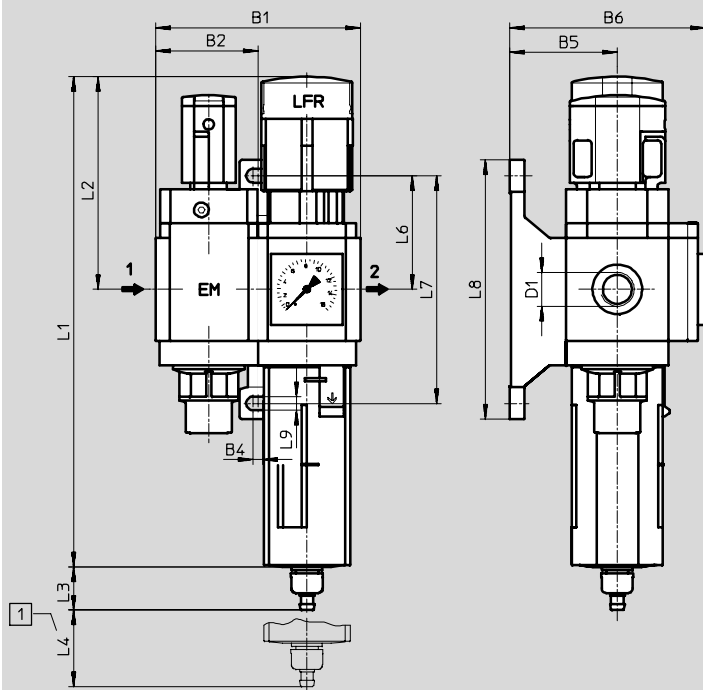
Enote za pripravo zraka serije MS4/MS6
Enote za pripravo zraka

2.11

Dimenzije

Prenos CAD-datotek → www.festo.com/de/engineering

z manometrom, prikazovalna enota [bar]



1 Vgradna mera

→ Smer pretoka

Tip	B1	B2	B4	B5	B6	D1	L1	L2
MSB4	83,8	41,9	4	44	80	G $\frac{1}{4}$	201	87
MSB6	129	64,5	4,5	54	100	G $\frac{1}{2}$	285	134,5

Tip	L3 Izpust kondenzata		L4	L6	L7	L8	L9
	ročno vrtljiv	avtomatski					
MSB4	17,7	20,4	25	46,5	93,2	106	5,6
MSB6	15,8	18,5	68	71	142	158	6,6

Kombinacije enot za pripravo zraka MSB4/MSB6, serija MS

FESTO

Podatkovni list

Podatki za naročanje						
Območje regulacije tlaka 0,5 ... 12 bar, zaščitni koš iz umetne mase						
Izpust kondenzata	Velikost	Priključek	Stopnja filtriranja 5 µm		Stopnja filtriranja 40 µm	
			Št. dela	Tip	Št. dela	Tip
Smer pretoka z leve na desno						
ročno vrtljiv	MSB4	G $\frac{1}{4}$	531 073	MSB4- $\frac{1}{4}$:C1J3-WP	531 061	MSB4- $\frac{1}{4}$:C1J1-WP
	MSB6	G $\frac{1}{2}$	530 194	MSB6- $\frac{1}{2}$:C1J3-WP	530 182	MSB6- $\frac{1}{2}$:C1J1-WP
avtomatski	MSB4	G $\frac{1}{4}$	531 079	MSB4- $\frac{1}{4}$:C1J4-WP	531 067	MSB4- $\frac{1}{4}$:C1J2-WP
	MSB6	G $\frac{1}{2}$	530 200	MSB6- $\frac{1}{2}$:C1J4-WP	530 188	MSB6- $\frac{1}{2}$:C1J2-WP

Enote za pripravo zraka serije MS4/MS6
Enote za pripravo zraka

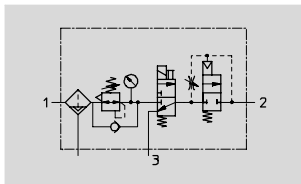
2.11

Kombinacije enot za pripravo zraka MSB4/MSB6, serija MS

Podatkovni list

FESTO

Funkcija



- - Pretok
700 ... 3 100 l/min
- - Območje temperature
-10 ... +60 °C
- - Območje regulacije tlaka
4 ... 12 bar



- Filter-regulator MS...-LFR-D7
 - Stopnja filtriranja 5 ali 40 µm
 - Zaščitni koš iz umetne mase
 - Izpust kondenzata ročno vrtljiv ali popolnoma avtomatičen
 - Standardni vrtljiv gumb, z zaklepanjem
 - Manometer
- Vklonni ventil MS...-EE-V24
 - z električnim vklopom
 - 24 V DC
- Ventil za naraščanje tlaka MS...-DL
 - s pnevmatičnim vklopom
- Pritrdilni kotnik MS...-WP

- Za napajanje z nenaoljenim zrakom
- Počasno naraščanje tlaka pri vklopu preprečuje nenadne in nepredvidljive gibe
- Pri odklopu poskrbi hitra odzračitev za hitro znižanje tlaka

Splošni tehnični podatki		
Tip	MSB4	MSB6
Pnevmatični priključek	G1/4	G1/2
Stopnja filtriranja [µm]	5 oz. 40	5 oz. 40
Območje regulacije tlaka [bar]	4 ... 12	4 ... 12
Vstopni tlak [bar]		
Izpust kondenzata, ročni vrtljiv	4,5 ... 14	4,5 ... 18
Izpust kondenzata, popolnoma avtomatičen	4,5 ... 12	4,5 ... 12
Napajalna napetost [V DC]	24	24

Normalni imenski pretok		
Tip	MSB4	MSB6
Stopnja filtriranja	5 µm	700
	40 µm	750
		3 000
		3 100


Pogoji okolja		
		Izpust kondenzata
		ročno vrtljiv
Temperatura okolice [°C]	-10 ... +60	+5 ... +60
Temperatura medija [°C]	-10 ... +60	+5 ... +60
Temperatura skladiščenja [°C]	-10 ... +60	-10 ... +60
Odpornost proti koroziji KBK ¹⁾	2	

1) Razred odpornosti proti koroziji 2 po Festo standardu 940 070
Deli z zmerno korozijsko obremenitvijo. Vidni deli na zunanji strani s prednostno dekorativno nalogo površine, ki so v neposrednem stiku z običajno industrijsko atmosfero oz. mediji, kot so npr. mazalno-hladilna sredstva.

Kombinacije enot za pripravo zraka MSB4/MSB6, serija MS

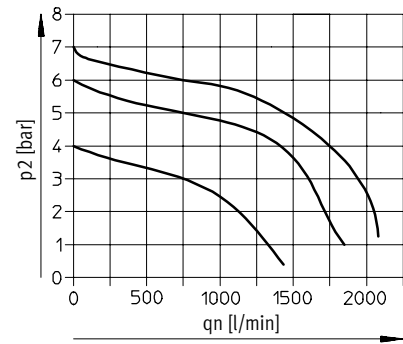
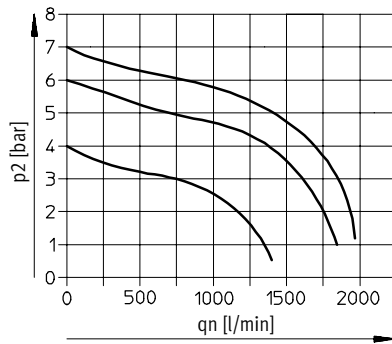
Podatkovni list

Mase [g]	MSB4	MSB6
Kombinacija enot za pripravo zraka	1 600	2 400
Kotnik	40	76

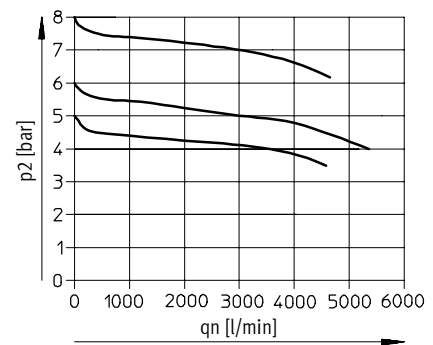
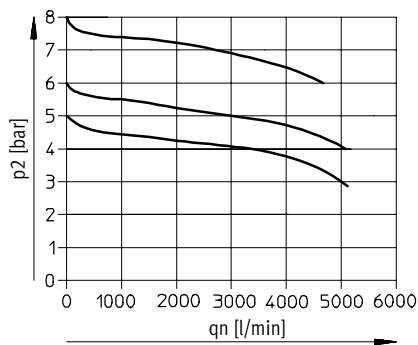
-  - Opozorilo
 Materiالي → Podatkovni list posameznih naprav

Normalni pretok q_n v odvisnosti od izhodnega tlaka p_2
 Območje regulacije tlaka 4 ... 12 bar Stopnja filtriranja 5 μm Stopnja filtriranja 40 μm
 bar

MSB4-1/4



MSB6-1/2



Primarni tlak $p_1 = 10$ bar

Enote za pripravo zraka serije MS4/MS6
 Enote za pripravo zraka
2.11

Kombinacije enot za pripravo zraka MSB4/MSB6, serija MS

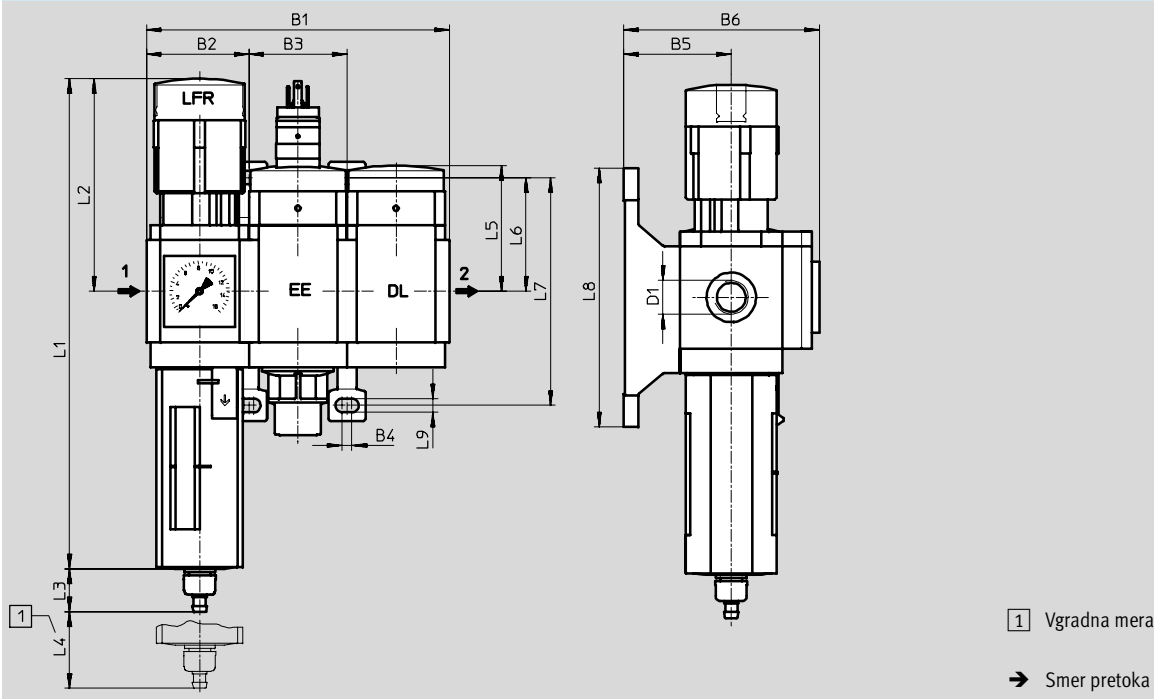
Podatkovni list

FESTO

Dimenzije

Prenos CAD-datotek → www.festo.com/de/engineering

z manometrom, prikazovalna enota [bar]



Tip	B1	B2	B3	B4	B5	B6	D1	L1	L2
MSB4	124	41,9	40,2	4	44	80	G $\frac{1}{4}$	201	87
MSB6	191	64,5	62	4,5	54	100	G $\frac{1}{2}$	285	134,5

Tip	L3 Izpust kondenzata		L4	L5	L6	L7	L8	L9
	ročno vrtljiv	avtomatski						
MSB4	17,7	20,4	25	51,7	46,5	93,2	106	5,6
MSB6	15,8	18,5	68	71	71	142	158	6,6

Enote za pripravo zraka serije MS4/MS6
Enote za pripravo zraka

2.11

Kombinacije enot za pripravo zraka MSB4/MSB6, serija MS

FESTO

Podatkovni list

Podatki za naročanje						
Območje regulacije tlaka 4 ... 12 bar, zaščitni koš iz umetne mase						
Izpust kondenzata	Velikost	Priključek	Stopnja filtriranja 5 µm		Stopnja filtriranja 40 µm	
			Št. dela	Tip	Št. dela	Tip
Smer pretoka z leve na desno						
ročno vrtljiv	MSB4	G ¹ / ₄	531 105	MSB4- ¹ / ₄ :J3D1A1-WP	531 101	MSB4- ¹ / ₄ :J1D1A1-WP
	MSB6	G ¹ / ₂	530 226	MSB6- ¹ / ₂ :J3D1A1-WP	530 222	MSB6- ¹ / ₂ :J1D1A1-WP
avtomatski	MSB4	G ¹ / ₄	531 107	MSB4- ¹ / ₄ :J4D1A1-WP	531 103	MSB4- ¹ / ₄ :J2D1A1-WP
	MSB6	G ¹ / ₂	530 228	MSB6- ¹ / ₂ :J4D1A1-WP	530 224	MSB6- ¹ / ₂ :J2D1A1-WP

Enote za pripravo zraka serije MS4/MS6
Enote za pripravo zraka

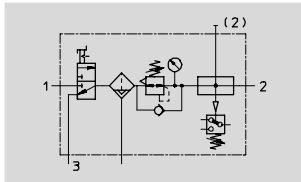
2.11

Kombinacije enot za pripravo zraka MSB4/MSB6, serija MS

Podatkovni list

FESTO

Funkcija



- Pretok
1 200 ... 1 300 l/min
- Območje temperature
-10 ... +60 °C
- Območje regulacije tlaka
0,5 ... 12 bar



- Vklonni ventil MS...-EM
 - z ročnim vklopom
- Filter-regulator MS...-LFR-D7
 - Stopnja filtriranja 5 ali 40 µm
 - Zaščitni koš iz umetne mase
 - Izpust kondenzata ročno vrtljiv ali popolnoma avtomatičen
 - Standardni vrtljiv gumb, z zaklepanjem
 - Manometer
- Razdelilni modul MS...-FRM-Y
 - Tlačno stikalo brez prikaza
- Pritrdilni kotnik MS...-WP

- Za napajanje z nenaoljenim zrakom
- Napajalni tlak je možno priklopiti ali odklopiti
- Električni nadzor tlaka z nastavljivim tlakom preklopa
- Za zanesljivo odzračitev naprave je potreben dodaten hitroodzračitveni ventil na izhodu kombinacije enot za pripravo zraka

Splošni tehnični podatki		
Tip	MSB4	MSB6
Pnevmatični priključek	G¼	G½
Stopnja filtriranja [µm]	5 oz. 40	5 oz. 40
Območje regulacije tlaka [bar]	0,5 ... 12	0,5 ... 12
Vstopni tlak [bar]		
Izpust kondenzata, ročni vrtljiv	0,8 ... 14	0,8 ... 18
Izpust kondenzata, popolnoma avtomatičen	1,5 ... 12	1,5 ... 12

Normalni imenski pretok		
Tip	MSB4	MSB6
Stopnja filtriranja	5 µm	1 250
	40 µm	1 300
		4 400
		4 500


Pogoji okolja		
		Izpust kondenzata
		ročno vrtljiv
Temperatura okolice [°C]	-10 ... +60	+5 ... +60
Temperatura medija [°C]	-10 ... +60	+5 ... +60
Temperatura skladiščenja [°C]	-10 ... +60	-10 ... +60
Odpornost proti koroziji KBK ¹⁾	2	

1) Razred odpornosti proti koroziji 2 po Festo standardu 940 070
Deli z zmerno korozijsko obremenitvijo. Vidni deli na zunanji strani s prednostno dekorativno nalogo površine, ki so v neposrednem stiku z običajno industrijsko atmosfero oz. mediji, kot so npr. mazalno-hladilna sredstva.

Kombinacije enot za pripravo zraka MSB4/MSB6, serija MS

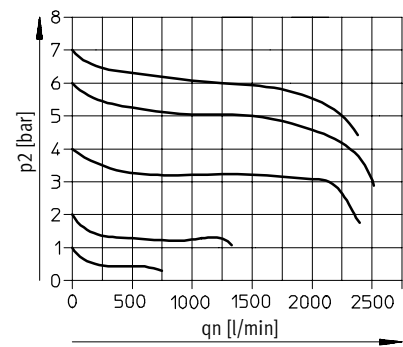
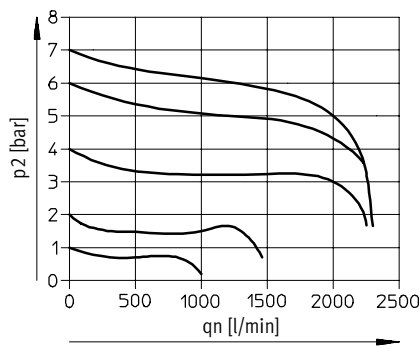
Podatkovni list

Mase [g]	MSB4	MSB6
Kombinacija enot za pripravo zraka	1 600	2 400
Kotnik	40	76

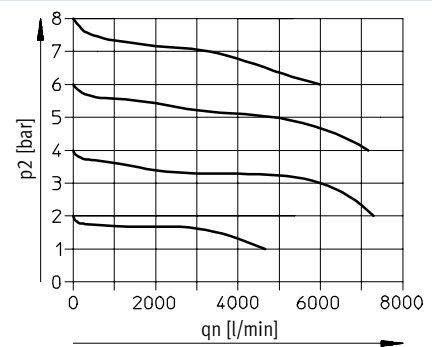
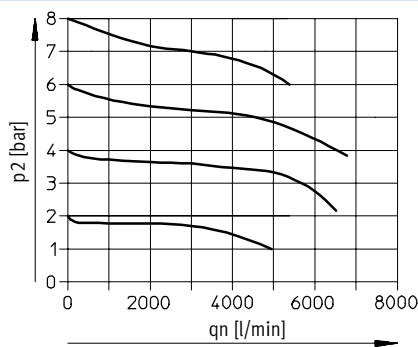
-  - Opozorilo
 Materiالي → Podatkovni list posameznih naprav

Normalni pretok q_n v odvisnosti od izhodnega tlaka p_2
 Območje regulacije tlaka 0,5 ... 12 bar Stopnja filtriranja 5 μ m Stopnja filtriranja 40 μ m
 bar

MSB4-1/4



MSB6-1/2



Primarni tlak $p_1 = 10$ bar

Kombinacije enot za pripravo zraka MSB4/MSB6, serija MS

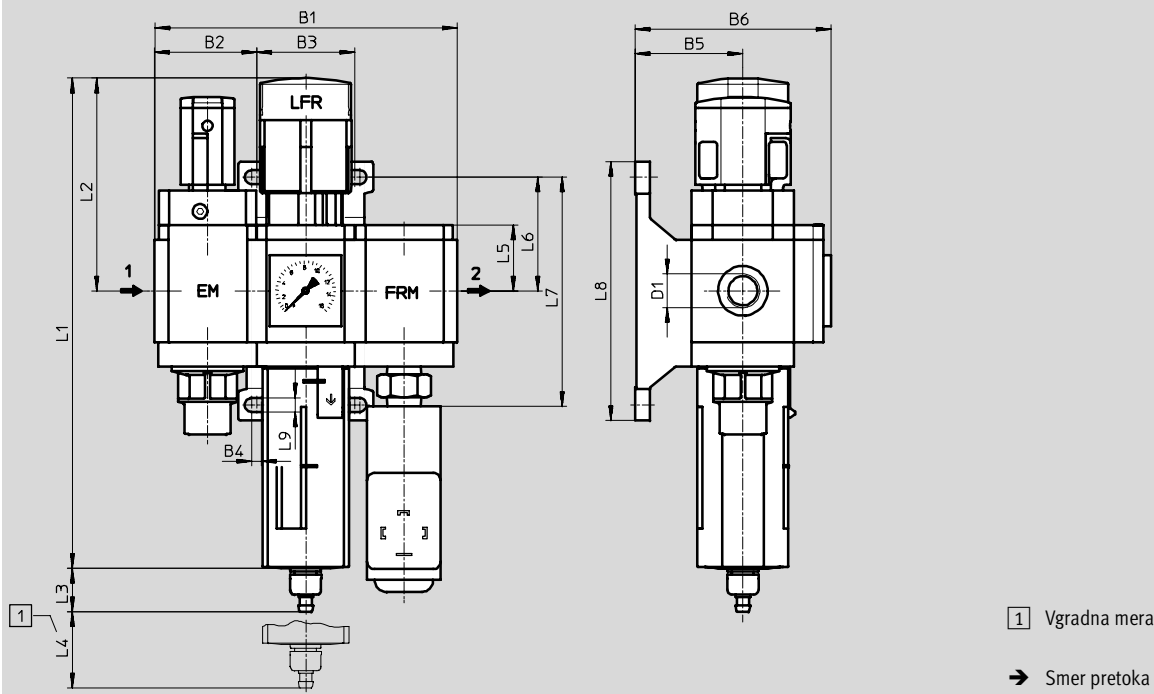
Podatkovni list

FESTO

Dimenzije

Prenos CAD-datotek → www.festo.com/de/engineering

z manometrom, prikazovalna enota [bar]



Tip	B1	B2	B3	B4	B5	B6	D1	L1	L2
MSB4	124	41,9	40,2	4	44	80	G $\frac{1}{4}$	201	87
MSB6	191	64,5	62	4,5	54	100	G $\frac{1}{2}$	285	134,5

Tip	L3 Izpust kondenzata		L4	L5	L6	L7	L8	L9
	ročno vrtljiv	avtomatski						
MSB4	17,7	20,4	25	27	46,5	93,2	106	5,6
MSB6	15,8	18,5	68	39	71	142	158	6,6

Enote za pripravo zraka serije MS4/MS6
Enote za pripravo zraka

2.11

Kombinacije enot za pripravo zraka MSB4/MSB6, serija MS

FESTO

Podatkovni list

Podatki za naročanje						
Območje regulacije tlaka 0,5 ... 12 bar, zaščitni koš iz umetne mase						
Izpust kondenzata	Velikost	Priključek	Stopnja filtriranja 5 µm		Stopnja filtriranja 40 µm	
			Št. dela	Tip	Št. dela	Tip
Smer pretoka z leve na desno						
ročno vrtljiv	MSB4	G $\frac{1}{4}$	531 075	MSB4- $\frac{1}{4}$:C1J3F3-WP	531 063	MSB4- $\frac{1}{4}$:C1J1F3-WP
	MSB6	G $\frac{1}{2}$	530 196	MSB6- $\frac{1}{2}$:C1J3F3-WP	530 184	MSB6- $\frac{1}{2}$:C1J1F3-WP
avtomatski	MSB4	G $\frac{1}{4}$	531 081	MSB4- $\frac{1}{4}$:C1J4F3-WP	531 069	MSB4- $\frac{1}{4}$:C1J2F3-WP
	MSB6	G $\frac{1}{2}$	530 202	MSB6- $\frac{1}{2}$:C1J4F3-WP	530 190	MSB6- $\frac{1}{2}$:C1J2F3-WP

Enote za pripravo zraka serije MS4/MS6
Enote za pripravo zraka

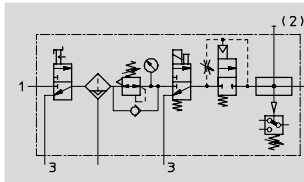
2.11

Kombinacije enot za pripravo zraka MSB4/MSB6, serija MS

Podatkovni list

FESTO

Funkcija



- Pretok
700 ... 3 100 l/min
- Območje temperature
-10 ... +60 °C
- Območje regulacije tlaka
4 ... 12 bar



- Vklonni ventil MS...-EM
 - z ročnim vklopom
- Filter-regulator MS...-LFR-D7
 - Stopnja filtriranja 5 ali 40 µm
 - Zaščitni koš iz umetne mase
 - Izpust kondenzata ročno vrtljiv ali popolnoma avtomatičen
 - Standardni vrtljiv gumb, z zaklepanjem
 - Manometer
- Vklonni ventil MS...-EE-V24
 - z električnim vklopom
 - 24 V DC
- Ventil za naraščanje tlaka MS...-DL
 - s pnevmatičnim vklopom
- Razdelilni modul MS...-FRM-Y
 - Tlačno stikalo brez prikaza
- Pritrdilni kotnik MS...-WP

- Za napajanje z nenaoljenim zrakom
- Za zanesljivo odzračitev naprave je potreben dodaten hitroodzračitveni ventil na izhodu kombinacije enot za pripravo zraka
- Počasno naraščanje tlaka pri vklopu preprečuje nenadne in nepredvidljive gibe
- Električni nadzor tlaka z nastavljenim tlakom preklopa

Splošni tehnični podatki		
Tip	MSB4	MSB6
Pnevmatični priključek	G $\frac{1}{4}$	G $\frac{1}{2}$
Stopnja filtriranja [µm]	5 oz. 40	5 oz. 40
Območje regulacije tlaka [bar]	4 ... 12	4 ... 12
Vstopni tlak [bar]		
Izpust kondenzata, ročni vrtljiv	4,5 ... 14	4,5 ... 18
Izpust kondenzata, popolnoma avtomatičen	4,5 ... 12	4,5 ... 12
Napajalna napetost [V DC]		
	24	24

Normalni imenski pretok		
Tip	MSB4	MSB6
Stopnja filtriranja	5 µm	700
	40 µm	750
		3 000
		3 100

Pogoji okolja		
	Izpust kondenzata	
	ročno vrtljiv	avtomatski
Temperatura okolice [°C]	-10 ... +60	+5 ... +60
Temperatura medija [°C]	-10 ... +60	+5 ... +60
Temperatura skladiščenja [°C]	-10 ... +60	-10 ... +60
Odpornost proti koroziji KBK ¹⁾	2	


1) Razred odpornosti proti koroziji 2 po Festo standardu 940 070

Deli z zmerno korozijsko obremenitvijo. Vidni deli na zunanji strani s prednostno dekorativno nalogo površine, ki so v neposrednem stiku z običajno industrijsko atmosfero oz. mediji, kot so npr. mazalno-hladilna sredstva.

Kombinacije enot za pripravo zraka MSB4/MSB6, serija MS

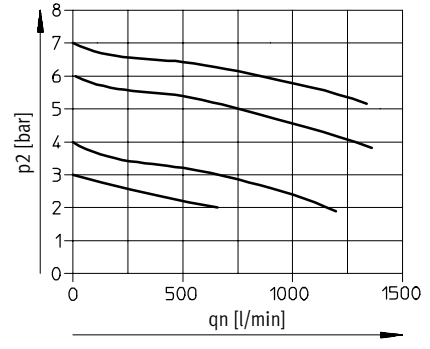
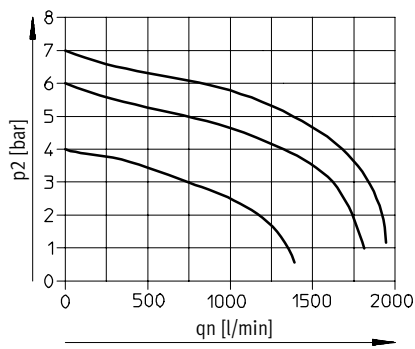
Podatkovni list

Mase [g]	MSB4	MSB6
Kombinacija enot za pripravo zraka	2 100	3 900
Kotnik	40	76

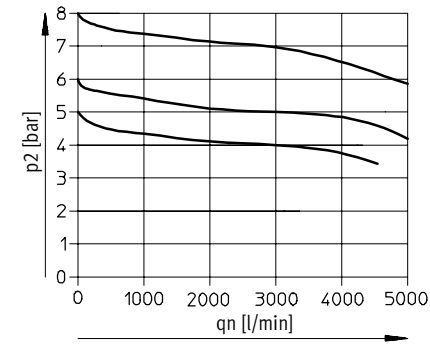
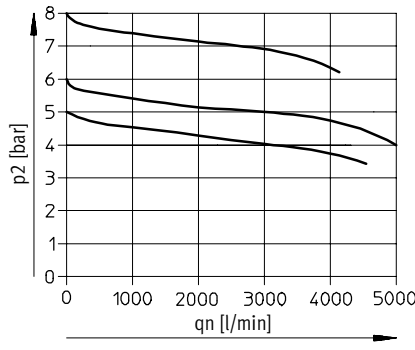
-  - Opozorilo
 Materiالي → Podatkovni list posameznih naprav

Normalni pretok q_n v odvisnosti od izhodnega tlaka p_2
 Območje regulacije tlaka 4 ... 12 bar Stopnja filtriranja 5 μm Stopnja filtriranja 40 μm
 bar

MSB4-1/4



MSB6-1/2



Primarni tlak $p_1 = 10$ bar

Enote za pripravo zraka serije MS4/MS6
 Enote za pripravo zraka
2.11

Kombinacije enot za pripravo zraka MSB4/MSB6, serija MS

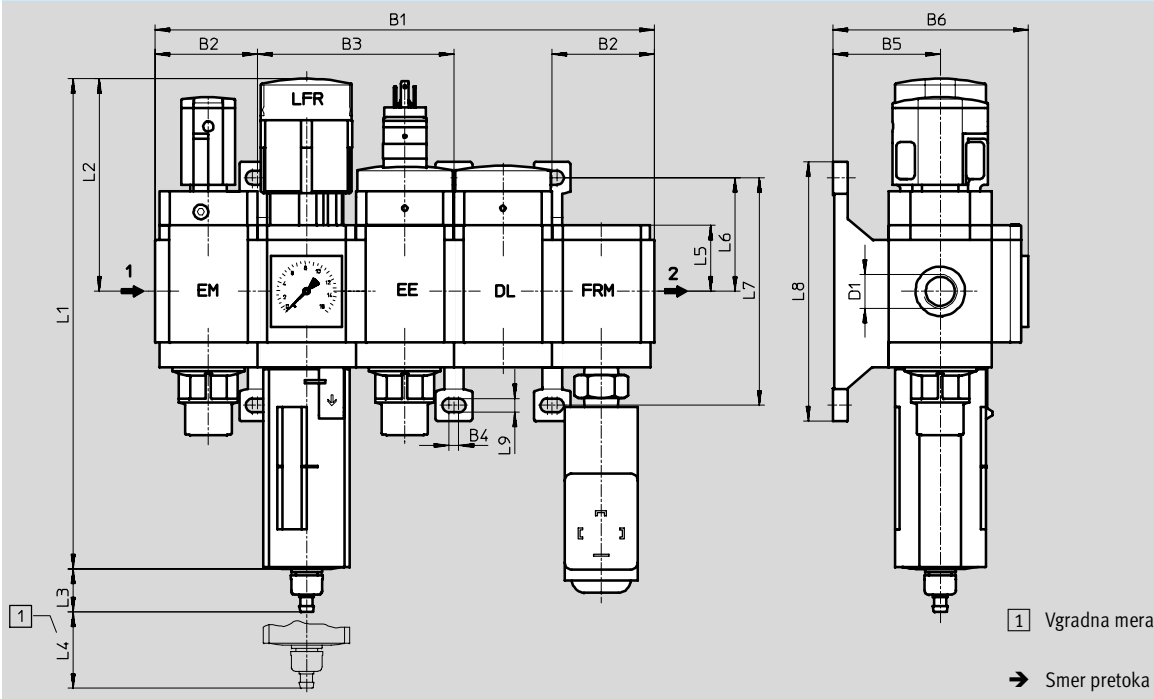
Podatkovni list

FESTO

Dimenzije

Prenos CAD-datotek → www.festo.com/de/engineering

z manometrom, prikazovalna enota [bar]



Tip	B1	B2	B3	B4	B5	B6	D1	L1	L2
MSB4	204,4	41,9	80,4	4	44	80	G $\frac{1}{4}$	201	87
MSB6	315	64,5	124	4,5	54	100	G $\frac{1}{2}$	285	134,5

Tip	L3 Izpust kondenzata		L4	L5	L6	L7	L8	L9
	ročno vrtljiv	avtomatski						
MSB4	17,7	20,4	25	27	46,5	93,2	106	5,6
MSB6	15,8	18,5	68	39	71	142	158	6,6

Enote za pripravo zraka serije MS4/MS6
Enote za pripravo zraka

2.11

Kombinacije enot za pripravo zraka MSB4/MSB6, serija MS

FESTO

Podatkovni list

Podatki za naročanje						
Območje regulacije tlaka 4 ... 12 bar, zaščitni koš iz umetne mase						
Izpust kondenzata	Velikost	Priključek	Stopnja filtriranja 5 µm		Stopnja filtriranja 40 µm	
			Št. dela	Tip	Št. dela	Tip
Smer pretoka z leve na desno						
ročno vrtljiv	MSB4	G $\frac{1}{4}$	531 074	MSB4- $\frac{1}{4}$:C1J3D1A1F3-WP	531 062	MSB4- $\frac{1}{4}$:C1J1D1A1F3-WP
	MSB6	G $\frac{1}{2}$	530 195	MSB6- $\frac{1}{2}$:C1J3D1A1F3-WP	530 183	MSB6- $\frac{1}{2}$:C1J1D1A1F3-WP
avtomatski	MSB4	G $\frac{1}{4}$	531 080	MSB4- $\frac{1}{4}$:C1J4D1A1F3-WP	531 068	MSB4- $\frac{1}{4}$:C1J2D1A1F3-WP
	MSB6	G $\frac{1}{2}$	530 201	MSB6- $\frac{1}{2}$:C1J4D1A1F3-WP	530 189	MSB6- $\frac{1}{2}$:C1J2D1A1F3-WP

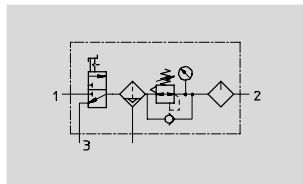
Enote za pripravo zraka serije MS4/MS6
Enote za pripravo zraka

2.11

Kombinacije enot za pripravo zraka MSB4/MSB6, serija MS

Podatkovni list

Funkcija



- Pretok
700 ... 3 100 l/min
- Območje temperature
-10 ... +60 °C
- Območje regulacije tlaka
1 ... 12 bar



- Vklonni ventil MS...-EM
 - z ročnim vklpom
- Filter-regulator MS...-LFR-D7
 - Stopnja filtriranja 5 ali 40 µm
 - Zaščitni koš iz umetne mase
 - Izpust kondenzata ročno vrtljiv ali popolnoma avtomatičen
 - Standardni vrtljiv gumb, z zaklepanjem
 - Manometer
- Naoljevalnik MS...-LOE-R
 - Zaščitni koš iz umetne mase
- Pritrdilni kotnik MS...-WP

- Za napajanje z naoljenim in nenaoljenim zrakom
- Napajalni tlak je možno priklopiti ali odklopiti
- Za zanesljivo odzračitev naprave je potreben dodaten hitroodzračitveni ventil na izhodu kombinacije enot za pripravo zraka

Splošni tehnični podatki		
Tip	MSB4	MSB6
Pnevmatični priključek	G1/4	G1/2
Stopnja filtriranja [µm]	5 oz. 40	5 oz. 40
Območje regulacije tlaka [bar]	1 ... 12	1 ... 12
Vstopni tlak [bar]		
Izpust kondenzata, ročni vrtljiv	1,5 ... 14	1,5 ... 18
Izpust kondenzata, popolnoma avtomatičen	1,5 ... 12	1,5 ... 12

Normalni imenski pretok		
Tip	MSB4	MSB6
Stopnja filtriranja	5 µm	700
	40 µm	750
		3 100

Pogoji okolja		
	Izpust kondenzata	
	ročno vrtljiv	avtomatski
Temperatura okolice [°C]	-10 ... +60	+5 ... +60
Temperatura medija [°C]	-10 ... +60	+5 ... +60
Temperatura skladiščenja [°C]	-10 ... +60	-10 ... +60
Odpornost proti koroziji KBK ¹⁾	2	


1) Razred odpornosti proti koroziji 2 po Festo standardu 940 070

Deli z zmerno korozijsko obremenitvijo. Vidni deli na zunanji strani s prednostno dekorativno nalogo površine, ki so v neposrednem stiku z običajno industrijsko atmosfero oz. mediji, kot so npr. mazalno-hladilna sredstva.

Kombinacije enot za pripravo zraka MSB4/MSB6, serija MS

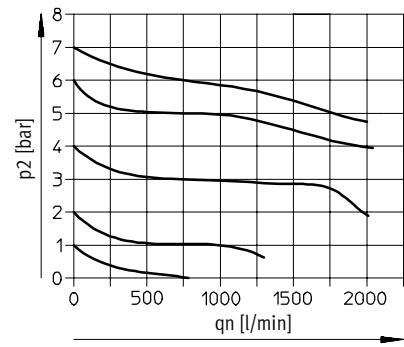
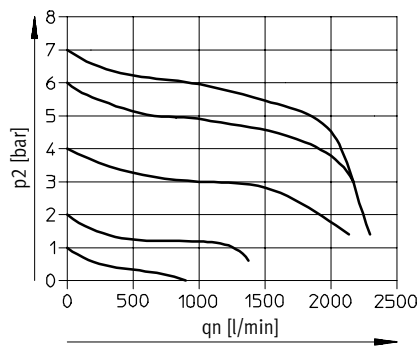
Podatkovni list

Mase [g]	MSB4	MSB6
Kombinacija enot za pripravo zraka	1 600	2 150
Kotnik	40	76

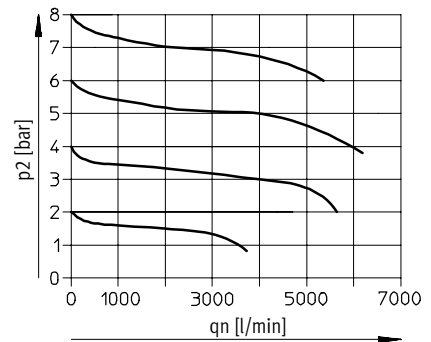
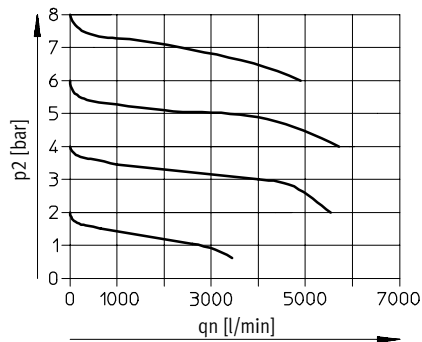
-  - Opozorilo
 Materiالي → Podatkovni list posameznih naprav

Normalni pretok q_n v odvisnosti od izhodnega tlaka p_2
 Območje regulacije tlaka 1 ... 12 bar Stopnja filtriranja 5 μm Stopnja filtriranja 40 μm

MSB4-1/4



MSB6-1/2



Primarni tlak $p_1 = 10$ bar

Kombinacije enot za pripravo zraka MSB4/MSB6, serija MS

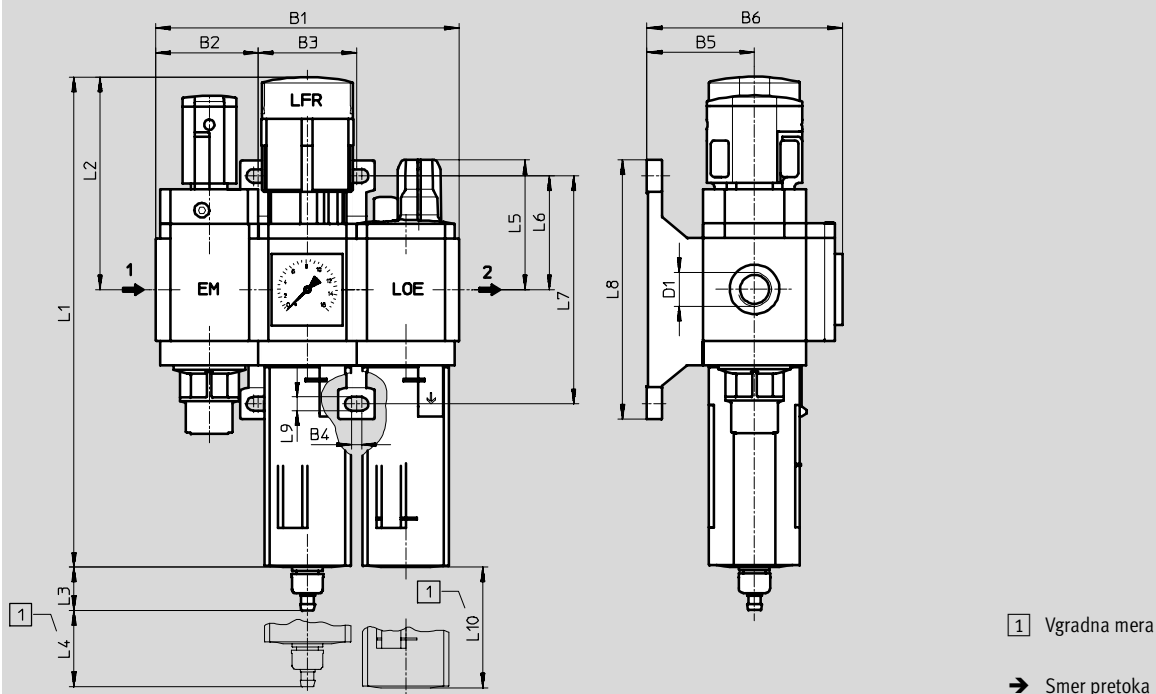
Podatkovni list

FESTO

Dimenzije

Prenos CAD-datotek → www.festo.com/de/engineering

z manometrom, prikazovalna enota [bar]



Tip	B1	B2	B3	B4	B5	B6	D1	L1	L2
MSB4	124	41,9	40,2	4	44	80	G1/4	201	87
MSB6	191	64,5	62	4,5	54	100	G1/2	285	134,5

Tip	L3 Izpust kondenzata		L4	L5	L6	L7	L8	L9	L10
	ročno vrtljiv	avtomatski							
MSB4	17,7	20,4	25	53	46,5	93,2	106	5,6	80
MSB6	15,8	18,5	68	66	71	142	158	6,6	130

Enote za pripravo zraka serije MS4/MS6
Enote za pripravo zraka

2.11

Kombinacije enot za pripravo zraka MSB4/MSB6, serija MS

FESTO

Podatkovni list

Podatki za naročanje						
Območje regulacije tlaka 1 ... 12 bar, zaščitni koš iz umetne mase						
Izpust kondenzata	Velikost	Priključek	Stopnja filtriranja 5 µm		Stopnja filtriranja 40 µm	
			Št. dela	Tip	Št. dela	Tip
Smer pretoka z leve na desno						
ročno vrtljiv	MSB4	G ¹ / ₄	531 077	MSB4- ¹ / ₄ :C1J3M1-WP	531 065	MSB4- ¹ / ₄ :C1J1M1-WP
	MSB6	G ¹ / ₂	530 198	MSB6- ¹ / ₂ :C1J3M1-WP	530 186	MSB6- ¹ / ₂ :C1J1M1-WP
avtomatski	MSB4	G ¹ / ₄	531 083	MSB4- ¹ / ₄ :C1J4M1-WP	531 071	MSB4- ¹ / ₄ :C1J2M1-WP
	MSB6	G ¹ / ₂	530 204	MSB6- ¹ / ₂ :C1J4M1-WP	530 192	MSB6- ¹ / ₂ :C1J2M1-WP

Enote za pripravo zraka serije MS4/MS6
Enote za pripravo zraka

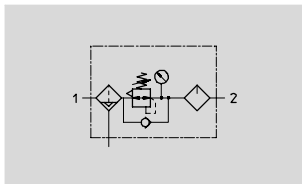
2.11

Kombinacije enot za pripravo zraka MSB4/MSB6, serija MS

Podatkovni list

FESTO

Funkcija



- - Pretok
700 ... 4 700 l/min
- - Območje temperature
-10 ... +60 °C
- - Območje regulacije tlaka
1 ... 12 bar



- Filter MS...-LF
 - Stopnja filtriranja 5 ali 40 µm
 - Zaščitni koš iz umetne mase ali kovinski lonček
 - Izpust kondenzata ročno vrtljiv ali popolnoma avtomatičen
- Regulator tlaka MS...-LR
 - Območje regulacije tlaka 1 ... 7 bar ali 1 ... 12 bar
 - Standardni vrtljiv gumb, z zaklepanjem
- Naoljevalnik MS...-LOE
 - Zaščitni koš iz umetne mase ali kovinski lonček
- Pritrdilni kotnik MS...-WP

■ Za napajanje z naoljenim in nenaoljenim zrakom

■ Napajalni tlak je možno priklopiti ali odklopiti

Splošni tehnični podatki		
Tip	MSB4	MSB6
Pnevmatični priključek	G $\frac{1}{4}$	G $\frac{1}{2}$
Stopnja filtriranja [µm]	5 oz. 40	5 oz. 40
Območje regulacije tlaka [bar]		
N2	1 ... 7	1 ... 7
N3	1 ... 12	1 ... 12
Vstopni tlak [bar]		
Izpust kondenzata, ročno vrtljiv	1,5 ... 14	1,5 ... 18
Izpust kondenzata, popolnoma avtomatičen	1,5 ... 12	1,5 ... 12

Normalni imenski pretok		
Tip	MSB4	MSB6
N2 – območje regulacije tlaka 1 ... 7 bar		
Stopnja filtriranja 40 µm	1 300	4 700
N3 – območje regulacije tlaka 1 ... 12 bar		
Stopnja filtriranja	5 µm	700
	40 µm	800
		3 500

Pogoji okolja		
	Izpust kondenzata ročno vrtljiv	avtomatski
Temperatura okolice [°C]	-10 ... +60	+5 ... +60
Odpornost proti koroziji KBK ¹⁾	2	


1) Razred odpornosti proti koroziji 2 po Festo standardu 940 070

Deli z zmerno korozijsko obremenitvijo. Vidni deli na zunanji strani s prednostno dekorativno nalogo površine, ki so v neposrednem stiku z običajno industrijsko atmosfero oz. mediji, kot so npr. mazalno-hladilna sredstva.

Kombinacije enot za pripravo zraka MSB4/MSB6, serija MS

Podatkovni list

Mase [g]	MSB4	MSB6
Kombinacija enot za pripravo zraka		
z zaščitnim košem iz umetne mase	1 000	2 000
s kovinskim lončkom	–	2 400
Kotnik	40	76

 Opozorilo
 Materiali → Podatkovni list posameznih naprav

Enote za pripravo zraka serije MS4/MS6
 Enote za pripravo zraka

2.11

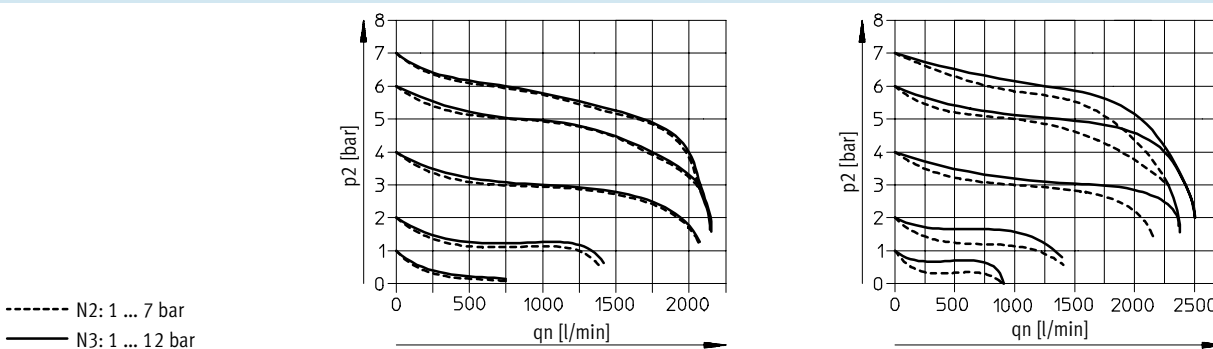
Normalni pretok q_n v odvisnosti od izhodnega tlaka p_2

Območje regulacije tlaka N2 oz. N3

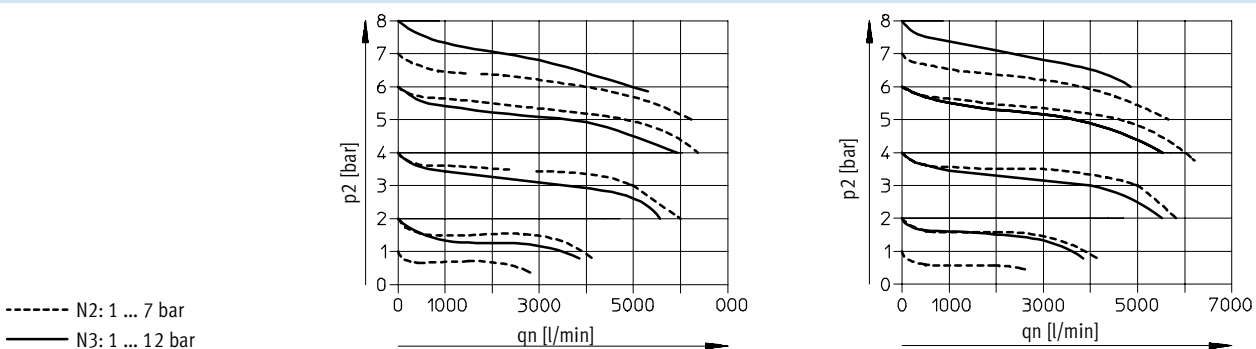
Stopnja filtriranja 5 μm

Stopnja filtriranja 40 μm

MSB4-1/4



MSB6-1/2



Primarni tlak $p_1 = 10 \text{ bar}$

Kombinacije enot za pripravo zraka MSB4/MSB6, serija MS

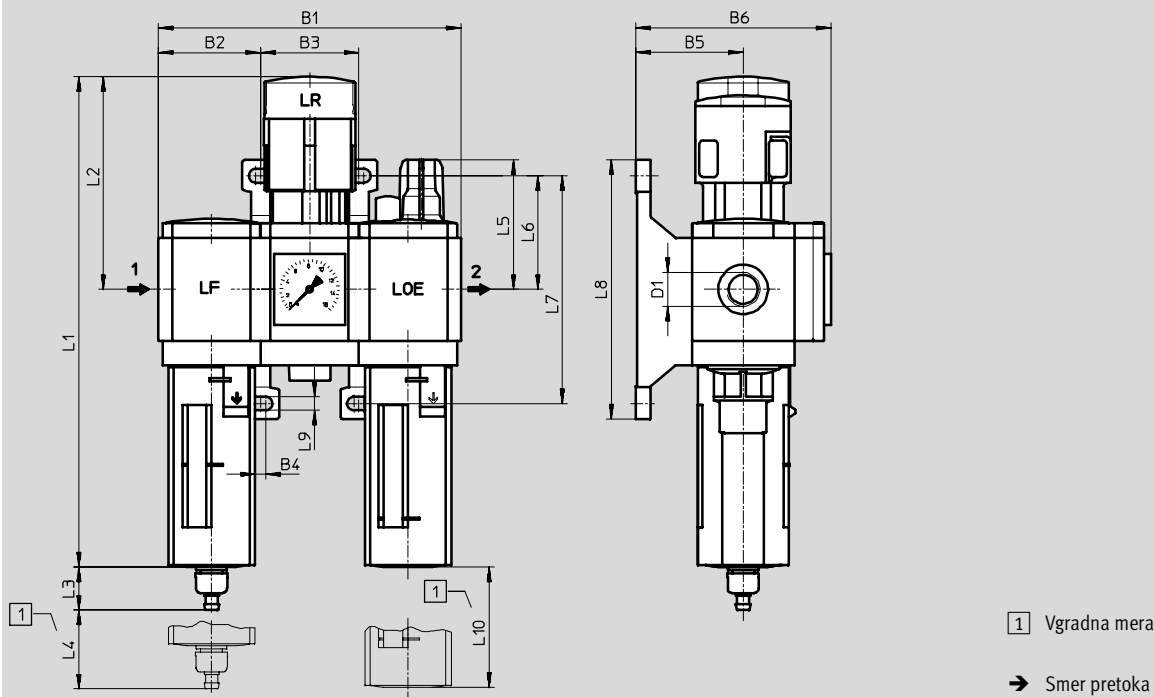
Podatkovni list

FESTO

Dimenzije

Prenos CAD-datotek → www.festo.com/de/engineering

z manometrom, prikazovalna enota [bar]



Tip	B1	B2	B3	B4	B5	B6	D1	L1	L2
MSB4	124	41,9	40,2	4	44	80	G $\frac{1}{4}$	201	87
MSB6	191	64,5	62	4,5	54	100	G $\frac{1}{2}$	285	134,5

Tip	L3 Izpust kondenzata		L4	L5	L6	L7	L8	L9	L10
	ročno vrtljiv	avtomatski							
MSB4	17,7	20,4	25	53	46,5	93,2	106	5,6	80
MSB6	15,8	18,5	68	66	71	142	158	6,6	130

Enote za pripravo zraka serije MS4/MS6
Enote za pripravo zraka

2.11

Kombinacije enot za pripravo zraka MSB4/MSB6, serija MS

FESTO

Podatkovni list

Podatki za naročanje				
Območje regulacije tlaka 1 ... 7 bar, zaščitni koš iz umetne mase				
Izpust kondenzata	Velikost	Priključek	Stopnja filtriranja 40 µm	
			Št. dela	Tip
Smer pretoka z leve na desno				
ročno vrtljiv	MSB4	G $\frac{1}{4}$	531 091	MSB4- $\frac{1}{4}$:H2N2M1-WP
	MSB6	G $\frac{1}{2}$	530 212	MSB6- $\frac{1}{2}$:H2N2M1-WP
avtomatski	MSB4	G $\frac{1}{4}$	531 085	MSB4- $\frac{1}{4}$:H1N2M1-WP
	MSB6	G $\frac{1}{2}$	530 206	MSB6- $\frac{1}{2}$:H1N2M1-WP
Smer toka z desne na levo				
ročno vrtljiv	MSB4	G $\frac{1}{4}$	531 092	MSB4- $\frac{1}{4}$:H2N2M1-WP-Z
	MSB6	G $\frac{1}{2}$	530 213	MSB6- $\frac{1}{2}$:H2N2M1-WP-Z
avtomatski	MSB4	G $\frac{1}{4}$	531 086	MSB4- $\frac{1}{4}$:H1N2M1-WP-Z
	MSB6	G $\frac{1}{2}$	530 207	MSB6- $\frac{1}{2}$:H1N2M1-WP-Z

Podatki za naročanje						
Območje regulacije tlaka 1 ... 12 bar, zaščitni koš iz umetne mase						
Izpust kondenzata	Velikost	Priključek	Stopnja filtriranja 5 µm		Stopnja filtriranja 40 µm	
			Št. dela	Tip	Št. dela	Tip
Smer pretoka z leve na desno						
ročno vrtljiv	MSB4	G $\frac{1}{4}$	531 097	MSB4- $\frac{1}{4}$:H3N3M1-WP	531 093	MSB4- $\frac{1}{4}$:H2N3M1-WP
	MSB6	G $\frac{1}{2}$	530 218	MSB6- $\frac{1}{2}$:H3N3M1-WP	530 214	MSB6- $\frac{1}{2}$:H2N3M1-WP
avtomatski	MSB4	G $\frac{1}{4}$	531 099	MSB4- $\frac{1}{4}$:H4N3M1-WP	531 087	MSB4- $\frac{1}{4}$:H1N3M1-WP
	MSB6	G $\frac{1}{2}$	530 220	MSB6- $\frac{1}{2}$:H4N3M1-WP	530 208	MSB6- $\frac{1}{2}$:H1N3M1-WP
Smer toka z desne na levo						
ročno vrtljiv	MSB4	G $\frac{1}{4}$	531 098	MSB4- $\frac{1}{4}$:H3N3M1-WP-Z	531 094	MSB4- $\frac{1}{4}$:H2N3M1-WP-Z
	MSB6	G $\frac{1}{2}$	530 219	MSB6- $\frac{1}{2}$:H3N3M1-WP-Z	530 215	MSB6- $\frac{1}{2}$:H2N3M1-WP-Z
avtomatski	MSB4	G $\frac{1}{4}$	531 100	MSB4- $\frac{1}{4}$:H4N3M1-WP-Z	531 088	MSB4- $\frac{1}{4}$:H1N3M1-WP-Z
	MSB6	G $\frac{1}{2}$	530 221	MSB6- $\frac{1}{2}$:H4N3M1-WP-Z	530 209	MSB6- $\frac{1}{2}$:H1N3M1-WP-Z

Podatki za naročanje				
Območje regulacije tlaka 1 ... 12 bar, kovinski lonček				
Izpust kondenzata	Velikost	Priključek	Stopnja filtriranja 40 µm	
			Št. dela	Tip
Smer pretoka z leve na desno				
ročno vrtljiv	MSB4	G $\frac{1}{4}$	531 095	MSB4- $\frac{1}{4}$:H8N3M2-WP
	MSB6	G $\frac{1}{2}$	530 216	MSB6- $\frac{1}{2}$:H8N3M2-WP
avtomatski	MSB4	G $\frac{1}{4}$	531 089	MSB4- $\frac{1}{4}$:H7N3M2-WP
	MSB6	G $\frac{1}{2}$	530 210	MSB6- $\frac{1}{2}$:H7N3M2-WP
Smer toka z desne na levo				
ročno vrtljiv	MSB4	G $\frac{1}{4}$	531 096	MSB4- $\frac{1}{4}$:H8N3M2-WP-Z
	MSB6	G $\frac{1}{2}$	530 217	MSB6- $\frac{1}{2}$:H8N3M2-WP-Z
avtomatski	MSB4	G $\frac{1}{4}$	531 090	MSB4- $\frac{1}{4}$:H7N3M2-WP-Z
	MSB6	G $\frac{1}{2}$	530 211	MSB6- $\frac{1}{2}$:H7N3M2-WP-Z

Enote za pripravo zraka serije MS4/MS6
Enote za pripravo zraka

2.11

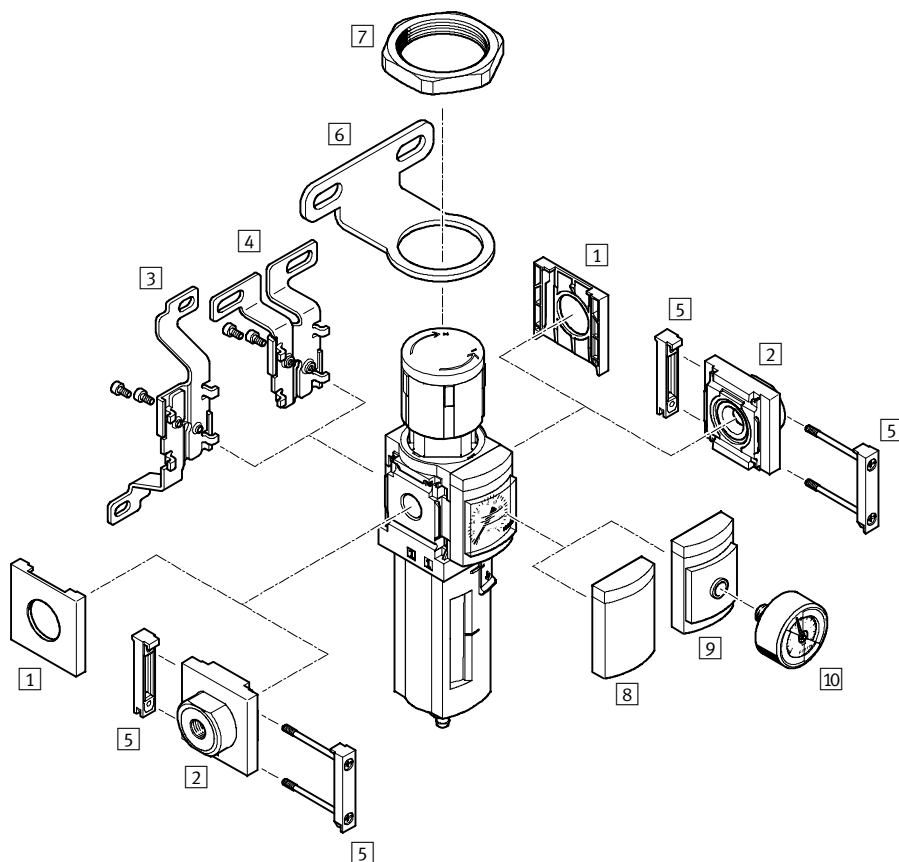
Filtri-regulatorji tlaka MS4/MS6-LFR, serija MS

Pregled periferije

FESTO

Enote za pripravo zraka serije MS4/MS6
Filter-regulator

2.12



Pritrdilni elementi in pribor						
	Posamezna naprava	Kombinacija → 3 / 2.11-10		→ Stran		
		brez priključne plošče	s priključno ploščo		brez priključne plošče	s priključno ploščo
1	pokrivna kapa MS4/6-END	■	-	■	-	3 / 2.31-3
2	Priključna plošča MS4/6-AG...	-	■	-	■	3 / 2.31-0
3	Kotnik MS4/6-WB	■	■	-	-	3 / 2.31-1
4	Kotnik MS4-WBM	■	■	-	-	3 / 2.31-1
5	Povezovalnik modulov MS4/6-MV	-	■	■	■	3 / 2.31-3
6	Kotnik MS4/6-WR	■	■	-	-	3 / 2.31-2
7	Šestroba matica MS4/6-WRS	■	■	■	■	3 / 2.31-2
8	Zapirna zaslonka VS	■	■	■	■	3 / 2.12-12
9	Adapter za EN-manometer 1/8/1/4 A8/A4	■	■	■	■	3 / 2.12-12
10	Manometer MA	■	■	■	■	3 / 2.31-8
-	Kotnik MS4/6-WP	-	■	■	■	3 / 2.31-5
-	Kotnik MS4/6-WPM	-	■	■	■	3 / 2.31-6

Filtri-regulatorji tlaka MS4/MS6-LFR, serija MS

FESTO

Ključ tipov

		MS	6	-	LFR	-	1/2	-	D7	-	E	R	M	-	AS	-	Z	
Osnovna funkcija																		
MS	Standardna enota za pripravo zraka																	
Velikost																		
4	Mera rastra 40 mm																	
6	Mera rastra 62 mm																	
Funkcija priprave zraka																		
LFR	Filter-regulator tlaka																	
Pnevmatični priključek																		
1/8	Navoj G1/8																	
1/4	Navoj G1/4																	
3/8	Navoj G3/8																	
1/2	Navoj G1/2																	
Območje regulacije tlaka																		
D6	Območje regulacije tlaka 0,3 ... 7 bar																	
D7	Območje regulacije tlaka 0,5 ... 12 bar																	
Stopnja filtriranja																		
C	5 µm																	
E	40 µm																	
Zaščita lončkov																		
R	Zaščitni koš iz umetne mase																	
U	Kovinski lonček																	
Izpust kondenzata																		
M	ročno vrtljiv																	
V	avtomatski																	
Varovanje vklopa																		
AS	Standardni vrtljiv gumb, z zaklepanjem																	
Alternativna smer pretoka																		
	Smer pretoka z leve na desno																	
Z	Smer toka z desne na levo																	

Dodatne variante je mogoče naročiti iz modularnih izdelkov

Filtri-regulatorji LFR

→ 3 / 2.12-12

- Priključne plošče
- Območje regulacije tlaka
- Izpust kondenzata
- Alternative manometra
- Alternativna skala manometra
- Sekundarna odzračitev
- Vrtljiv gumb
- Način pritrditve

Enote za pripravo zraka serije MS4/MS6
Filter-regulator

2.12

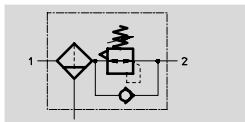
Filtri-regulatorji tlaka MS4/MS6-LFR, serija MS

Podatkovni list

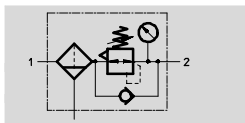
FESTO

Funkcija

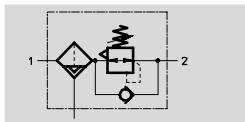
Izpust kondenzata
ročno vrtljiv
brez manometra



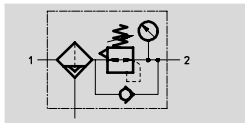
z manometrom



Izpust kondenzata
pol- ali popolnoma avtomatični
brez manometra



z manometrom



- - Pretok
850 ... 7 200 l/min
- - Območje temperature
-10 ... +60 °C
- - Vstopni tlak
0,8 ... 20 bar



V tej napravi sta združena filter in regulator tlaka v eno enoto. Sintran filter z izločevalnikom vode čisti stisnjen zrak umazanije, prahu cevi, rje in kondenzirane vode.

- Dobra regulacijska karakteristika z majhno histerezo in kompenzacijo primarnega tlaka
- Dobro izločanje delcev in kondenzata
- Visok pretok
- Na izbiro s filtrirnim vložkom 5 µm ali 40 µm
- Na izbiro z ročnim, polavtomatičnim, popolnoma avtomatičnim ali popolnoma avtomatičnim, električno krmiljenim izpustom kondenzata
- Neposredno krmiljen membranski regulator
- Dobavljen s sekundarnim odzračanjem ali brez njega
- Varovanje nastavljenih vrednosti z aretiranjem vrtilnega gumba
- Vrtljiv gumb z zaklepanjem
- Veliko območij regulacije tlaka: 0,3 ... 4 bar, 0,3 ... 7 bar, 0,5 ... 12 bar in 0,5 ... 16 bar
- Dva priključka za manometer za spremenljivo vgradnjo
- Opcija povratnega toka za odzračitev od izhoda 2 k izhodu 1 že integrirana

Splošni tehnični podatki

	MS4		MS6		
Pnevmatični priključek 1	G $\frac{1}{8}$	G $\frac{1}{4}$	G $\frac{1}{4}$	G $\frac{3}{8}$	G $\frac{1}{2}$
Pnevmatični priključek 2	G $\frac{1}{8}$	G $\frac{1}{4}$	G $\frac{1}{4}$	G $\frac{3}{8}$	G $\frac{1}{2}$
Obratovalni medij	Stisnjen zrak				
Konstrukcija	Filter-regulator z manometrom				
Način pritrditve	s priborom				
	Vgradnja v vodo				
	Pritrditev na prednjo ploščo				
Vgradna lega	navpično ±5°				
Stopnja filtriranja [µm]	5 ali 40		5 ali 40		
Maks. histereza tlaka [bar]	0,25		0,25		
Razredi čistosti zraka na izhodu					
Stopnja filtriranja	5 µm	3.7.- po DIN ISO 8573-1			
	40 µm	5.7.- po DIN ISO 8573-1			
Maks. količina kondenzata [cm ³]					
Zaščitni koš iz umetne mase	19		38		
Kovinski lonček	25		38		

Filtri-regulatorji tlaka MS4/MS6-LFR, serija MS

Podatkovni list

FESTO

Vstopni tlak in območje regulacije tlaka [bar]			
		MS4	MS6
Vstopni tlak			
Izpust kondenzata	ročno vrtljiv	0,8 ... 14	0,8 ... 20
	polavtomatski	1,5 ... 12	1,5 ... 12
	avtomatski	2 ... 12	2 ... 12
	avtomatski, električno krmiljen	–	0,8 ... 16
Območje regulacije tlaka			
D5		0,3 ... 4	0,3 ... 4
D6		0,3 ... 7	0,3 ... 7
D7		0,5 ... 12	0,5 ... 12
D8		–	0,5 ... 16

Normalni imenski pretok q _n [l/min] ¹⁾					
		MS4		MS6	
		G ¹ / ₈	G ¹ / ₄	G ³ / ₈	G ¹ / ₂
D5 – območje regulacije tlaka 0,3 ... 4 bar					
Stopnja filtriranja	5 μm	900 ²⁾	1 800 ²⁾	2 000 ²⁾	6 900 ²⁾
	40 μm	1 100 ²⁾	1 900 ²⁾	2 200 ²⁾	7 200 ²⁾
D6 – območje regulacije tlaka 0,3 ... 7 bar					
Stopnja filtriranja	5 μm	900	1 500	2 700	5 600
	40 μm	1 000	1 700	2 800	6 200
D7 – območje regulacije tlaka 0,5 ... 12 bar					
Stopnja filtriranja	5 μm	850	1 200	2 200	4 000
	40 μm	900	1 500	2 500	4 500
D8 – območje regulacije tlaka 0,5 ... 16 bar					
Stopnja filtriranja	5 μm	–	–	2 000	3 800
	40 μm	–	–	2 300	4 000

- 1) Merjeno pri p₁ = 10 bar in p₂ = 6 bar, Δp = 1 bar
 2) Merjeno pri p₁ = 10 bar in p₂ = 3 bar, Δp = 1 bar

Pogoji okolja			
		Izpust kondenzata	
		ročno vrtljiv	pol- ali popolnoma avtomatični
Temperatura okolice	[°C]	–10 ... +60	+5 ... +60
Temperatura medija	[°C]	–10 ... +60	+5 ... +60
Temperatura skladiščenja	[°C]	–10 ... +60	–10 ... +60
Odpornost proti koroziji	KBK ¹⁾	2	

- 1) Razred odpornosti proti koroziji 2 po Festo standardu 940 070
 Deli z zmerno korozivno obremenitvijo. Vidni deli na zunanji strani s prednostno dekorativno nalogo površine, ki so v neposrednem stiku z običajno industrijsko atmosfero oz. mediji, kot so npr. mazalno-hladilna sredstva.

Mase [g]	
	MS4
z zaščitnim košem iz umetne mase	275
s kovinskim lončkom	475
s kovinskim lončkom in avtomatičnim izpustom kondenzata, električno krmiljenim	–
	MS6
	875
	1 087
	1 800

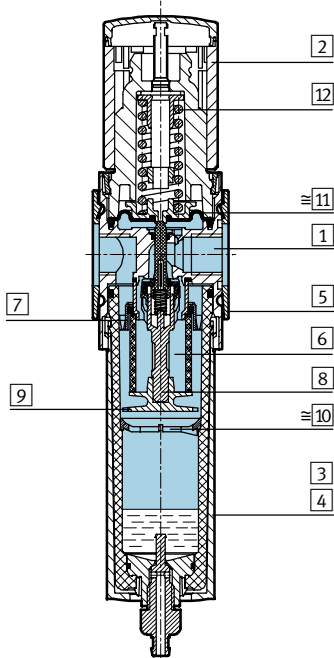
Filtri-regulatorji tlaka MS4/MS6-LFR, serija MS

Podatkovni list

FESTO

Materiali

Funkcijski prerez



Filter-regulator tlaka		
1	Ohišje	Tlačno liti aluminij
2	Regulirni gumb	poliamid/poliacetal
3	Zaščitni koš iz umetne mase	polikarbonat/poliamid
4	Kovinski lonček	aluminij
	Vpogledna ploščica	poliamid
5	Pokrovi	poliamid
6	Filtrirni element	polietilen
7	Vrtljiva ploščica	Poliacetal
8	Nosilec filtra	Poliacetal
9	Ločevalna ploščica	Poliacetal
10	Umirjevalna ploščica	Poliacetal
11	Membrana	nitrilkavčuk
12	Vzmet	jeklo
-	Tesnila	nitrilkavčuk
	Opomba za material	Brez bakra in PTFE samo z zapirno zaslonko VS

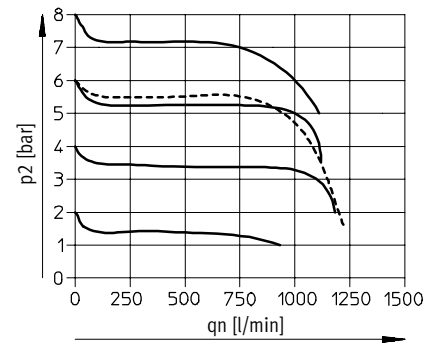
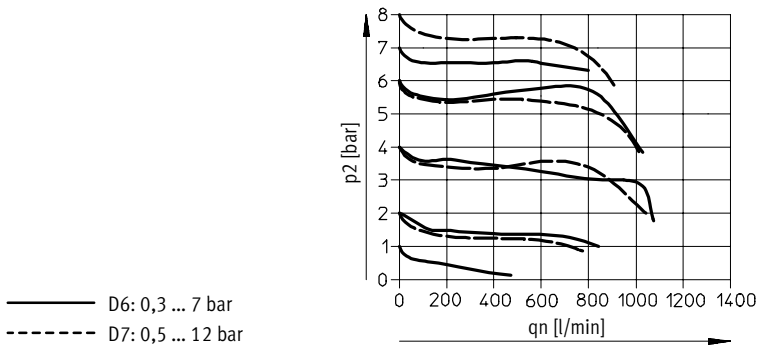
Normalni pretok qn v odvisnosti od izhodnega tlaka p2

Območje regulacije tlaka D6 oz. D7

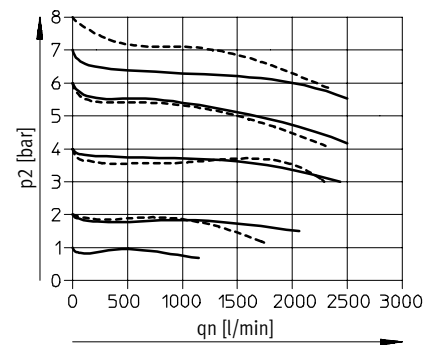
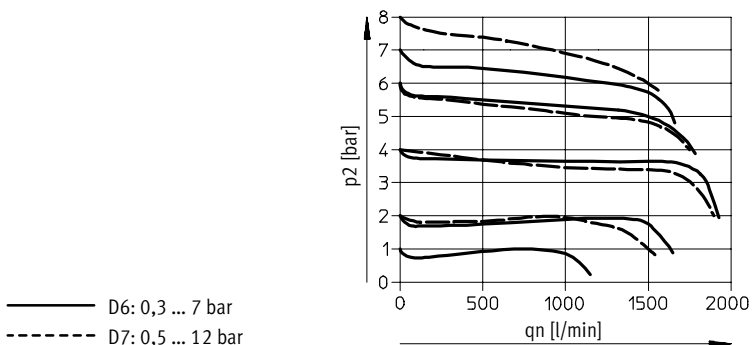
Stopnja filtriranja 5 µm

Stopnja filtriranja 40 µm

MS4-LFR-1/8



MS4-LFR-1/4



Primarni tlak p1 = 10 bar

Filtri-regulatorji tlaka MS4/MS6-LFR, serija MS

Podatkovni list

FESTO

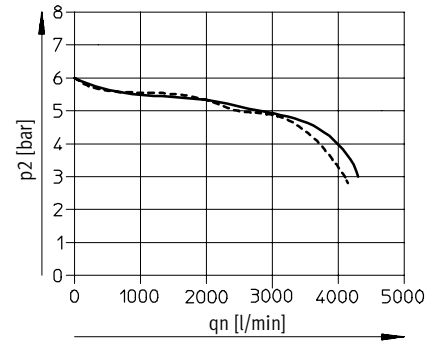
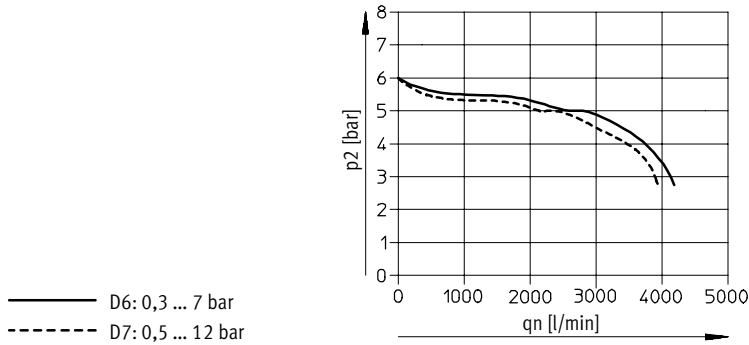
Normalni pretok q_n v odvisnosti od izhodnega tlaka p_2

Območje regulacije tlaka D6 oz. D7

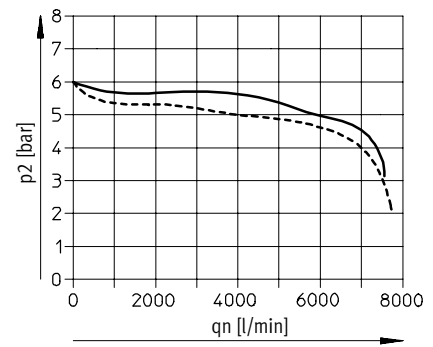
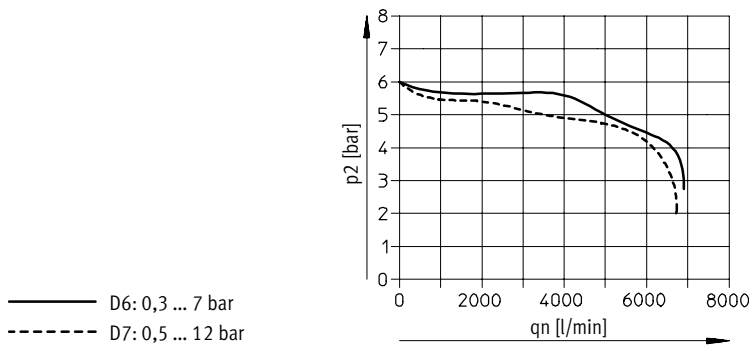
Stopnja filtriranja 5 μm

Stopnja filtriranja 40 μm

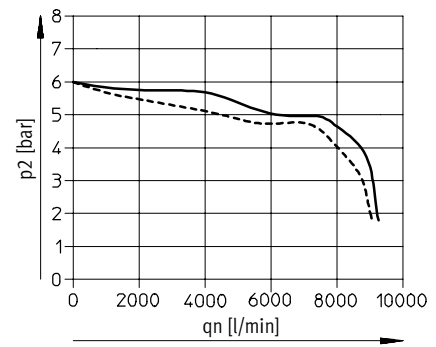
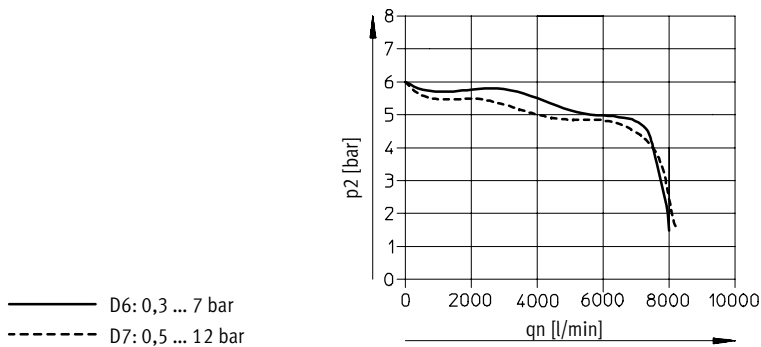
MS6-LFR-1/4



MS6-LFR-3/8



MS6-LFR-1/2



Primarni tlak $p_1 = 10$ bar

Enote za pripravo zraka serije MS4/MS6
Filter-regulator

2.12

Filtri-regulatorji tlaka MS4/MS6-LFR, serija MS

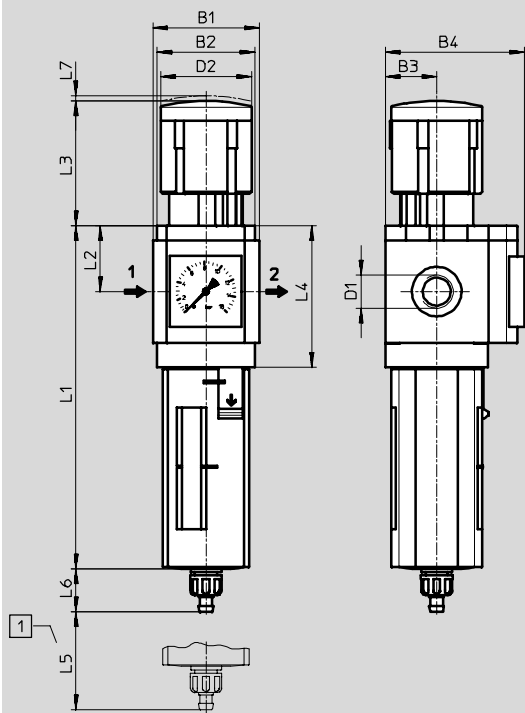
Podatkovni list

FESTO

Dimenzije – standardne

Prenos CAD-datotek → www.festo.com/de/engineering

z manometrom, prikazovalna enota [bar], izpust kondenzata, ročni vrtljiv



1 Vgradna mera

→ Smer pretoka

Tip	B1 ¹⁾	B2	B3	B4	D1	D2	L1		L2	L3	L4	L5	L6		L7
							Zaščitni koš						Zaščitni koš		
							umetna masa	kovina					umetna masa	kovina	
MS4-LFR-1/8	43,6	40,2	21	57	G1/8	37,2	140,6	158,2	27	51,1	58,5	25	17,7	17,7	2
MS4-LFR-1/4					G1/4										
MS6-LFR-1/4	67	62	31	77	G1/4	51	189	194,4	39	86	84	68	15,8	19	5
MS6-LFR-3/8					G3/8										
MS6-LFR-1/2					G1/2										

1) s priborom pokrivne kape MS...-END

Enote za pripravo zraka serije MS4/MS6
Filter-regulator

2.12

Filtri-regulatorji tlaka MS4/MS6-LFR, serija MS

Podatkovni list

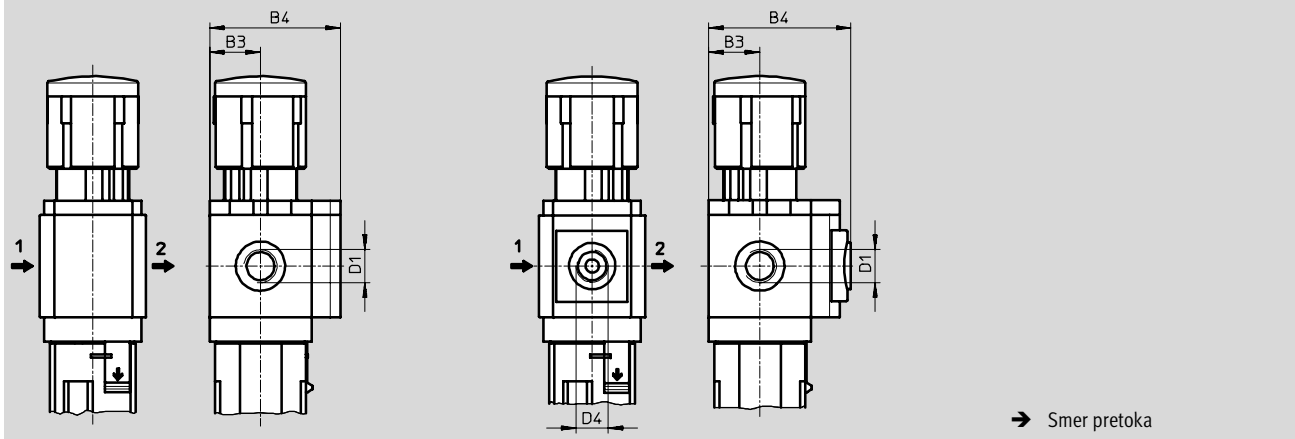
FESTO

Dimenzije – alternative manometra

Prenos CAD-datotek → www.festo.com/de/engineering

Zapirna zaslonka VS

Adapter A8/A4 za EN manometer 1/8 / 1/4, brez manometra



Tip	B3	B4	D1	D4
MS4-LFR-1/8-VS	21	54	G1/8	-
MS4-LFR-1/4-VS			G1/4	
MS4-LFR-1/8-A8	21	58,5	G1/8	G1/8
MS4-LFR-1/4-A8			G1/4	
MS4-LFR-1/8-A4	21	58,5	G1/8	G1/4
MS4-LFR-1/4-A4			G1/4	
MS6-LFR-1/4-VS	31	76	G1/4	-
MS6-LFR-3/8-VS			G3/8	
MS6-LFR-1/2-VS			G1/2	
MS6-LFR-1/4-A4	31	78,5	G1/4	G1/4
MS6-LFR-3/8-A4			G3/8	
MS6-LFR-1/2-A4			G1/2	

Enote za pripravo zraka serije MS4/MS6
Filter-regulator

2.12

Filtri-regulatorji tlaka MS4/MS6-LFR, serija MS

Podatkovni list

FESTO

Dimenzije – vrtljiv gumb

za vgradnjo v stikalno ploščo

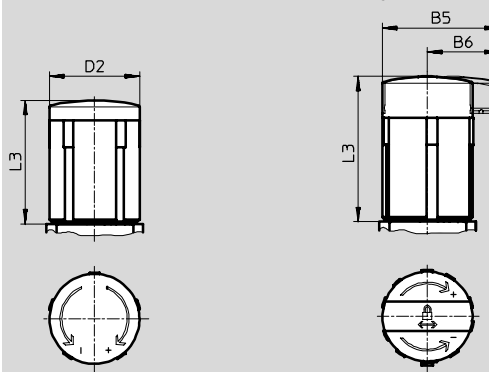
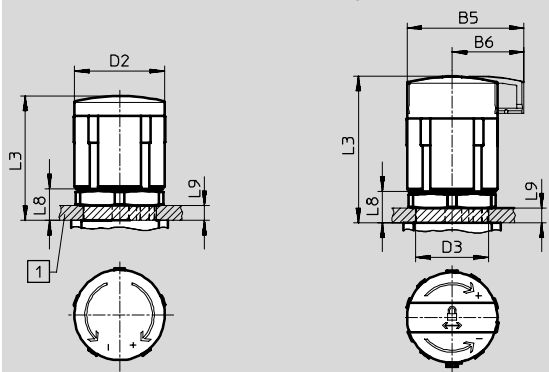
Prenos CAD-datotek → www.festo.com/de/engineering

standardna

Standardno, z zaklepanjem AS

dolg LD

dolg, z zaklepanjem LD-AS



1 Maks. debelina stikalne plošče
6 mm

Tip	B5	B6	D2	D3 +1	L3	L8	L9
MS4-LFR-...	-	-	37,2	30	51,1	13	6
MS4-LFR-...-AS	48,3	29,7			60,2		
MS4-LFR-...-LD	-	-	37,2	30	51,1	-	-
MS4-LFR-...-LD-AS	48,3	29,7			60,2		
MS6-LFR-...	-	-	51	44	86	22	14
MS6-LFR-...-AS	64,4	39			95,5		
MS6-LFR-...-LD	-	-	51	44	86	-	-
MS6-LFR-...-LD-AS	64,4	39			95,5		

Enote za pripravo zraka serije MS4/MS6
Filter-regulator

2.12

Filtri-regulatorji tlaka MS4/MS6-LFR, serija MS

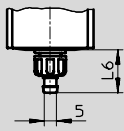
Podatkovni list

FESTO

Dimenzije – izpust kondenzata

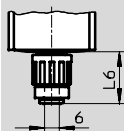
Prenos CAD-datotek → www.festo.com/de/engineering

ročno vrtljiv M



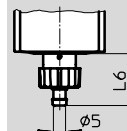
Vtični nastavek za cev iz umetne mase PCN-4

polavtomatski H



QS priključek za cev iz umetne mase PUN-6/PAN-6

popolnoma avtomatski V



Vtični nastavek za cev iz umetne mase PCN-4

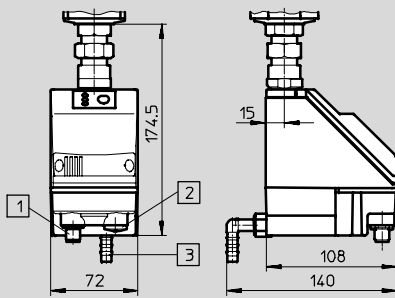
Tip	L6
Zaščitni koš iz umetne mase	
MS4-LFR-...-M	17,7
MS6-LFR-...-M	15,8
Kovinski lonček	
MS4-LFR-...-M	17,7
MS6-LFR-...-M	19

Tip	L6
Zaščitni koš iz umetne mase	
MS4-LFR-...-H	22,1
MS6-LFR-...-H	20,2
Kovinski lonček	
MS4-LFR-...-H	22,1
MS6-LFR-...-H	22,8

Tip	L6
Zaščitni koš iz umetne mase	
MS4-LFR-...-V	20,4
MS6-LFR-...-V	18,5
Kovinski lonček	
MS4-LFR-...-V	20,4
MS6-LFR-...-V	22

popolnoma avtomatski, električno krmiljen E1 ... E4

Podatkovni listi PWEA → 3 / 4.6-4



- 1 Varianta E1
PWEA-AP-... z vtičem M12x1, 5-polnim za SIM-M12-5GD-...
- 2 Varianta E2/E3/E4
PWEA-AC-... s privitjem za kabel Pg9
- 3 Priključek vrtljiv za 360° za cev iz umetne mase PUN-H-12x2-...

Enote za pripravo zraka serije MS4/MS6
Filter-regulator

2.12

Filtri-regulatorji tlaka MS4/MS6-LFR, serija MS

Podatkovni list

FESTO

Podatki za naročanje						
Območje regulacije tlaka 0,3 ... 7 bar, zaščitni koš iz umetne mase, standardni vrtljiv gumb, z zaklepanjem						
Izpust kondenzata	Velikost	Priključek	Filtrski vložek 5 µm		Filtrski vložek 40 µm	
			Št. dela	Tip	Št. dela	Tip
Smer pretoka z leve na desno						
ročno vrtljiv	MS4	G $\frac{1}{8}$	529 160	MS4-LFR- $\frac{1}{8}$ -D6-CRM-AS	529 164	MS4-LFR- $\frac{1}{8}$ -D6-ERM-AS
		G $\frac{1}{4}$	529 144	MS4-LFR- $\frac{1}{4}$ -D6-CRM-AS	529 148	MS4-LFR- $\frac{1}{4}$ -D6-ERM-AS
	MS6	G $\frac{1}{4}$	529 196	MS6-LFR- $\frac{1}{4}$ -D6-CRM-AS	529 200	MS6-LFR- $\frac{1}{4}$ -D6-ERM-AS
		G $\frac{3}{8}$	529 216	MS6-LFR- $\frac{3}{8}$ -D6-CRM-AS	529 220	MS6-LFR- $\frac{3}{8}$ -D6-ERM-AS
		G $\frac{1}{2}$	529 176	MS6-LFR- $\frac{1}{2}$ -D6-CRM-AS	529 180	MS6-LFR- $\frac{1}{2}$ -D6-ERM-AS
avtomatski	MS4	G $\frac{1}{8}$	529 162	MS4-LFR- $\frac{1}{8}$ -D6-CRV-AS	529 166	MS4-LFR- $\frac{1}{8}$ -D6-ERV-AS
		G $\frac{1}{4}$	529 146	MS4-LFR- $\frac{1}{4}$ -D6-CRV-AS	529 150	MS4-LFR- $\frac{1}{4}$ -D6-ERV-AS
	MS6	G $\frac{1}{4}$	529 198	MS6-LFR- $\frac{1}{4}$ -D6-CRV-AS	529 202	MS6-LFR- $\frac{1}{4}$ -D6-ERV-AS
		G $\frac{3}{8}$	529 218	MS6-LFR- $\frac{3}{8}$ -D6-CRV-AS	529 222	MS6-LFR- $\frac{3}{8}$ -D6-ERV-AS
		G $\frac{1}{2}$	529 178	MS6-LFR- $\frac{1}{2}$ -D6-CRV-AS	529 182	MS6-LFR- $\frac{1}{2}$ -D6-ERV-AS
Smer toka z desne na levo						
ročno vrtljiv	MS4	G $\frac{1}{8}$	529 161	MS4-LFR- $\frac{1}{8}$ -D6-CRM-AS-Z	529 165	MS4-LFR- $\frac{1}{8}$ -D6-ERM-AS-Z
		G $\frac{1}{4}$	529 145	MS4-LFR- $\frac{1}{4}$ -D6-CRM-AS-Z	529 149	MS4-LFR- $\frac{1}{4}$ -D6-ERM-AS-Z
	MS6	G $\frac{1}{4}$	529 197	MS6-LFR- $\frac{1}{4}$ -D6-CRM-AS-Z	529 201	MS6-LFR- $\frac{1}{4}$ -D6-ERM-AS-Z
		G $\frac{3}{8}$	529 217	MS6-LFR- $\frac{3}{8}$ -D6-CRM-AS-Z	529 221	MS6-LFR- $\frac{3}{8}$ -D6-ERM-AS-Z
		G $\frac{1}{2}$	529 177	MS6-LFR- $\frac{1}{2}$ -D6-CRM-AS-Z	529 181	MS6-LFR- $\frac{1}{2}$ -D6-ERM-AS-Z
avtomatski	MS4	G $\frac{1}{8}$	529 163	MS4-LFR- $\frac{1}{8}$ -D6-CRV-AS-Z	529 167	MS4-LFR- $\frac{1}{8}$ -D6-ERV-AS-Z
		G $\frac{1}{4}$	529 147	MS4-LFR- $\frac{1}{4}$ -D6-CRV-AS-Z	529 151	MS4-LFR- $\frac{1}{4}$ -D6-ERV-AS-Z
	MS6	G $\frac{1}{4}$	529 199	MS6-LFR- $\frac{1}{4}$ -D6-CRV-AS-Z	529 203	MS6-LFR- $\frac{1}{4}$ -D6-ERV-AS-Z
		G $\frac{3}{8}$	529 219	MS6-LFR- $\frac{3}{8}$ -D6-CRV-AS-Z	529 223	MS6-LFR- $\frac{3}{8}$ -D6-ERV-AS-Z
		G $\frac{1}{2}$	529 179	MS6-LFR- $\frac{1}{2}$ -D6-CRV-AS-Z	529 183	MS6-LFR- $\frac{1}{2}$ -D6-ERV-AS-Z

Filtri-regulatorji tlaka MS4/MS6-LFR, serija MS

FESTO

Podatkovni list

Podatki za naročanje						
Območje regulacije tlaka 0,5 ... 12 bar, zaščitni koš iz umetne mase						
Izpust kondenzata	Velikost	Priključek	Stopnja filtriranja 5 µm		Stopnja filtriranja 40 µm	
			Št. dela	Tip	Št. dela	Tip
Smer pretoka z leve na desno						
ročno vrtljiv	MS4	G $\frac{1}{8}$	529 168	MS4-LFR- $\frac{1}{8}$ -D7-CRM-AS	529 172	MS4-LFR- $\frac{1}{8}$ -D7-ERM-AS
		G $\frac{1}{4}$	529 152	MS4-LFR- $\frac{1}{4}$ -D7-CRM-AS	529 156	MS4-LFR- $\frac{1}{4}$ -D7-ERM-AS
	MS6	G $\frac{1}{4}$	529 204	MS6-LFR- $\frac{1}{4}$ -D7-CRM-AS	529 208	MS6-LFR- $\frac{1}{4}$ -D7-ERM-AS
		G $\frac{3}{8}$	529 224	MS6-LFR- $\frac{3}{8}$ -D7-CRM-AS	529 228	MS6-LFR- $\frac{3}{8}$ -D7-ERM-AS
		G $\frac{1}{2}$	529 184	MS6-LFR- $\frac{1}{2}$ -D7-CRM-AS	529 188	MS6-LFR- $\frac{1}{2}$ -D7-ERM-AS
avtomatski	MS4	G $\frac{1}{8}$	529 170	MS4-LFR- $\frac{1}{8}$ -D7-CRV-AS	529 174	MS4-LFR- $\frac{1}{8}$ -D7-ERV-AS
		G $\frac{1}{4}$	529 154	MS4-LFR- $\frac{1}{4}$ -D7-CRV-AS	529 158	MS4-LFR- $\frac{1}{4}$ -D7-ERV-AS
	MS6	G $\frac{1}{4}$	529 206	MS6-LFR- $\frac{1}{4}$ -D7-CRV-AS	529 210	MS6-LFR- $\frac{1}{4}$ -D7-ERV-AS
		G $\frac{3}{8}$	529 226	MS6-LFR- $\frac{3}{8}$ -D7-CRV-AS	529 230	MS6-LFR- $\frac{3}{8}$ -D7-ERV-AS
		G $\frac{1}{2}$	529 186	MS6-LFR- $\frac{1}{2}$ -D7-CRV-AS	529 190	MS6-LFR- $\frac{1}{2}$ -D7-ERV-AS
Smer toka z desne na levo						
ročno vrtljiv	MS4	G $\frac{1}{8}$	529 169	MS4-LFR- $\frac{1}{8}$ -D7-CRM-AS-Z	529 173	MS4-LFR- $\frac{1}{8}$ -D7-ERM-AS-Z
		G $\frac{1}{4}$	529 153	MS4-LFR- $\frac{1}{4}$ -D7-CRM-AS-Z	529 157	MS4-LFR- $\frac{1}{4}$ -D7-ERM-AS-Z
	MS6	G $\frac{1}{4}$	529 205	MS6-LFR- $\frac{1}{4}$ -D7-CRM-AS-Z	529 209	MS6-LFR- $\frac{1}{4}$ -D7-ERM-AS-Z
		G $\frac{3}{8}$	529 225	MS6-LFR- $\frac{3}{8}$ -D7-CRM-AS-Z	529 229	MS6-LFR- $\frac{3}{8}$ -D7-ERM-AS-Z
		G $\frac{1}{2}$	529 185	MS6-LFR- $\frac{1}{2}$ -D7-CRM-AS-Z	529 189	MS6-LFR- $\frac{1}{2}$ -D7-ERM-AS-Z
avtomatski	MS4	G $\frac{1}{8}$	529 171	MS4-LFR- $\frac{1}{8}$ -D7-CRV-AS-Z	529 175	MS4-LFR- $\frac{1}{8}$ -D7-ERV-AS-Z
		G $\frac{1}{4}$	529 155	MS4-LFR- $\frac{1}{4}$ -D7-CRV-AS-Z	529 159	MS4-LFR- $\frac{1}{4}$ -D7-ERV-AS-Z
	MS6	G $\frac{1}{4}$	529 207	MS6-LFR- $\frac{1}{4}$ -D7-CRV-AS-Z	529 211	MS6-LFR- $\frac{1}{4}$ -D7-ERV-AS-Z
		G $\frac{3}{8}$	529 227	MS6-LFR- $\frac{3}{8}$ -D7-CRV-AS-Z	529 231	MS6-LFR- $\frac{3}{8}$ -D7-ERV-AS-Z
		G $\frac{1}{2}$	529 187	MS6-LFR- $\frac{1}{2}$ -D7-CRV-AS-Z	529 191	MS6-LFR- $\frac{1}{2}$ -D7-ERV-AS-Z

Podatki za naročanje						
Območje regulacije tlaka 0,5 ... 12 bar, kovinski lonček						
Izpust kondenzata	Velikost	Priključek	Filtrski vložek 5 µm		Filtrski vložek 40 µm	
			Št. dela	Tip	Št. dela	Tip
Smer pretoka z leve na desno						
ročno vrtljiv	MS4	G $\frac{1}{8}$	535 702	MS4-LFR- $\frac{1}{8}$ -D7-CUM-AS	Novo	535 708 MS4-LFR- $\frac{1}{8}$ -D7-EUM-AS Novo
		G $\frac{1}{4}$	535 718	MS4-LFR- $\frac{1}{4}$ -D7-CUM-AS	Novo	535 724 MS4-LFR- $\frac{1}{4}$ -D7-EUM-AS Novo
	MS6	G $\frac{1}{4}$	530 342	MS6-LFR- $\frac{1}{4}$ -D7-CUM-AS		529 212 MS6-LFR- $\frac{1}{4}$ -D7-EUM-AS
		G $\frac{3}{8}$	530 346	MS6-LFR- $\frac{3}{8}$ -D7-CUM-AS		529 232 MS6-LFR- $\frac{3}{8}$ -D7-EUM-AS
		G $\frac{1}{2}$	530 338	MS6-LFR- $\frac{1}{2}$ -D7-CUM-AS		529 192 MS6-LFR- $\frac{1}{2}$ -D7-EUM-AS
avtomatski	MS4	G $\frac{1}{8}$	535 704	MS4-LFR- $\frac{1}{8}$ -D7-CUV-AS		535 706 MS4-LFR- $\frac{1}{8}$ -D7-EUV-AS
		G $\frac{1}{4}$	535 720	MS4-LFR- $\frac{1}{4}$ -D7-CUV-AS		535 722 MS4-LFR- $\frac{1}{4}$ -D7-EUV-AS
	MS6	G $\frac{1}{4}$	530 344	MS6-LFR- $\frac{1}{4}$ -D7-CUV-AS		529 214 MS6-LFR- $\frac{1}{4}$ -D7-EUV-AS
		G $\frac{3}{8}$	530 348	MS6-LFR- $\frac{3}{8}$ -D7-CUV-AS		529 234 MS6-LFR- $\frac{3}{8}$ -D7-EUV-AS
		G $\frac{1}{2}$	530 340	MS6-LFR- $\frac{1}{2}$ -D7-CUV-AS		529 194 MS6-LFR- $\frac{1}{2}$ -D7-EUV-AS
Smer toka z desne na levo						
ročno vrtljiv	MS4	G $\frac{1}{8}$	535 703	MS4-LFR- $\frac{1}{8}$ -D7-CUM-AS-Z	Novo	535 709 MS4-LFR- $\frac{1}{8}$ -D7-EUM-AS-Z Novo
		G $\frac{1}{4}$	535 719	MS4-LFR- $\frac{1}{4}$ -D7-CUM-AS-Z	Novo	535 725 MS4-LFR- $\frac{1}{4}$ -D7-EUM-AS-Z Novo
	MS6	G $\frac{1}{4}$	530 343	MS6-LFR- $\frac{1}{4}$ -D7-CUM-AS-Z		529 213 MS6-LFR- $\frac{1}{4}$ -D7-EUM-AS-Z
		G $\frac{3}{8}$	530 347	MS6-LFR- $\frac{3}{8}$ -D7-CUM-AS-Z		529 233 MS6-LFR- $\frac{3}{8}$ -D7-EUM-AS-Z
		G $\frac{1}{2}$	530 339	MS6-LFR- $\frac{1}{2}$ -D7-CUM-AS-Z		529 193 MS6-LFR- $\frac{1}{2}$ -D7-EUM-AS-Z
avtomatski	MS4	G $\frac{1}{8}$	535 705	MS4-LFR- $\frac{1}{8}$ -D7-CUV-AS-Z		535 707 MS4-LFR- $\frac{1}{8}$ -D7-EUV-AS-Z
		G $\frac{1}{4}$	535 721	MS4-LFR- $\frac{1}{4}$ -D7-CUV-AS-Z		535 723 MS4-LFR- $\frac{1}{4}$ -D7-EUV-AS-Z
	MS6	G $\frac{1}{4}$	530 345	MS6-LFR- $\frac{1}{4}$ -D7-CUV-AS-Z		529 215 MS6-LFR- $\frac{1}{4}$ -D7-EUV-AS-Z
		G $\frac{3}{8}$	530 349	MS6-LFR- $\frac{3}{8}$ -D7-CUV-AS-Z		529 235 MS6-LFR- $\frac{3}{8}$ -D7-EUV-AS-Z
		G $\frac{1}{2}$	530 341	MS6-LFR- $\frac{1}{2}$ -D7-CUV-AS-Z		529 195 MS6-LFR- $\frac{1}{2}$ -D7-EUV-AS-Z

Enote za pripravo zraka serije MS4/MS6
Filter-regulator

2.12

Filtri-regulatorji tlaka MS4/MS6-LFR, serija MS

Podatki za naročanje – moduli izdelkov



Enote za pripravo zraka serije MS4/MS6
Filter-regulator

2.12

M Minimalni podatki →

Št. modula	Seriya	Velikost	Funkcija	Priključna velikost	Območje regulacije tlaka	Stopnja filtriranja	Lonček
526 489 526 490	MS	4 6	LFR	1/8, 1/4, 3/8, 1/2, AGA, AGB, AGC, AGD, AGE	D5 D6 D7 D8	E C	R U
Primer naročila							
526 489	MS	4	- LFR	- AGA	- D6	- C	- R

Tabela za naročanje

Mera rastra	[mm]	40	62	Pogoji	Koda	Vnos kode
M Št. modula		526 489	526 490			
Seriya		standardna			MS	MS
Velikost		4	6		...	
Funkcija		Filter-regulator tlaka			-LFR	-LFR
Priključna velikost	Navoj G1/8		-		-1/8	
	Navoj G1/4		Navoj G1/4		-1/4	
	-		Navoj G3/8		-3/8	
	-		Navoj G1/2		-1/2	
	Priključna plošča G1/8		-		-AGA	
	Priključna plošča G1/4		Priključna plošča G1/4		-AGB	
	Priključna plošča G3/8		Priključna plošča G3/8		-AGC	
	-		Priključna plošča G1/2		-AGD	
	-		Priključna plošča G3/4		-AGE	
Območje regulacije tlaka	0,3 ... 4 bar				-D5	
	0,3 ... 7 bar				-D6	
	0,5 ... 12 bar				-D7	
	-		0,5 ... 16 bar		-D8	
Stopnja filtriranja	40 µm				-E	
	5 µm				-C	
Lonček	Lonček iz umetne mase z zaščitnim košem iz umetne mase				-R	
	Kovinski lonček				-U	

Prenos kode za naročanje

	MS		-	LFR		-			-			-	
--	----	--	---	-----	--	---	--	--	---	--	--	---	--

Filtri-regulatorji tlaka MS4/MS6-LFR, serija MS

FESTO

Podatki za naročanje – moduli izdelkov

→ M		0 Opcije					
Izpust kondenzata	Alternativne manometra	Alternativna skala manometra	Sekundarna odzračitev	Vrtljiv gumb	Možnost zaklepanja	Način pritrditve	Alternativna smer pretoka
M H V E1 E2 E3 E4	VS A8 A4	PSI MPA	OS	LD	AS	WR WP WPM WB WBM	Z
- M	- A8	-	-	- LD	- AS	- WPM	- Z

Tabela za naročanje						
Mera rastra	[mm]	40	62	Pogoji	Koda	Vnos kode
↓ M Izpust kondenzata	Ročni				-M	
	Polavtomatski (P1 maks. 12 bar)			1	-H	
	Avtomatski (P1 maks. 12 bar)			1	-V	
	-	Zunanji avtomatski izpust kondenzata, električni, 24 V DC, M12		2	-E1	
	-	Zunanji avtomatski izpust kondenzata, električni, 110 V AC, priključne sponke		2	-E2	
	-	Zunanji avtomatski izpust kondenzata, električni, 230 V AC, priključne sponke		2	-E3	
	-	Zunanji avtomatski izpust kondenzata, električni, 24 V DC, priključne sponke		2	-E4	
0 Alternativne manometra	Zapirna zaslonka				-VS	
	Adapter EN manometra 1/8, brez manometra	-			-A8	
	Adapter za EN manometer 1/4, brez manometra				-A4	
Alternativna skala manometra	psi			3	-PSI	
	MPa			3	-MPA	
Sekundarna odzračitev	brez sekundarne odzračitve				-OS	
Vrtljiv gumb	Dolg vrtljiv gumb				-LD	
Možnost zaklepanja	Vrtljiv gumb z zaklepanjem				-AS	
Način pritrditve	Pritrdilni kotnik z narebreno matico za glavo regulatorja			4	-WR	
	Pritrdilna plošča			5	-WP	
	Pritrdilna plošča (mere serija M)			5	-WPM	
	Kotnik				-WB	
	Pritrdilni kotnik (mere serija M)	-			-WBM	
Alternativna smer pretoka	Smer toka z desne na levo				-Z	

- 1 H, V Ne s tlačnim območjem D8.
2 E1, E2, E3, E4 Ne s kovinskim lončkom U.

- 3 PSI, MPA Ne z alternativami manometra VS, A8, A4.
4 WR Ne z dolgo vrtljivo glavo LD.
5 WP, WPM Samo s priključno ploščo AGA, AGB, AGC, AGD ali AGE.

Prenos kode za naročanje

- [] - [] - [] - [] - [] - [] - [] - []

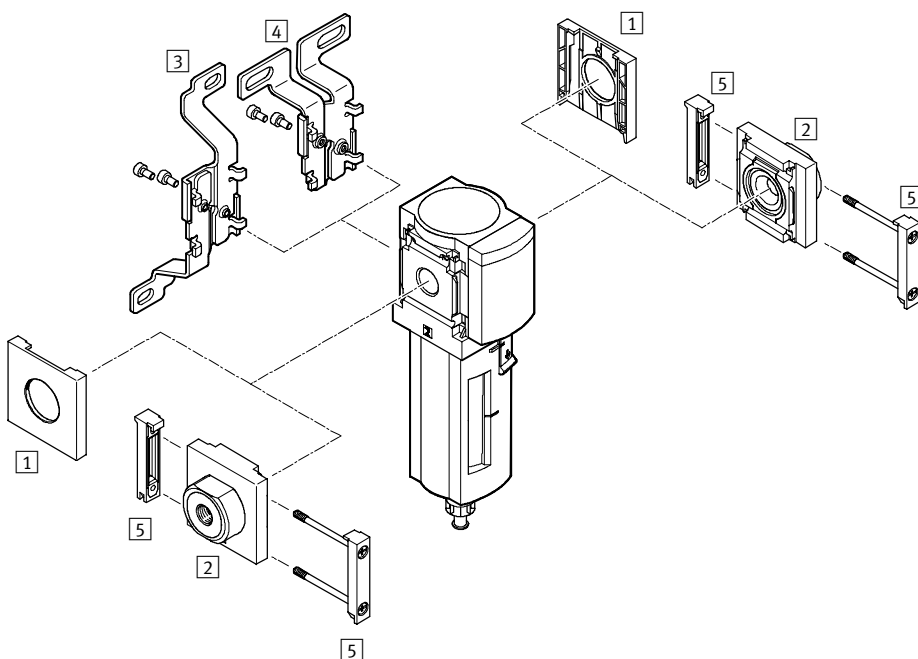
Enote za pripravo zraka serije MS4/MS6
Filter-regulator

2.12

Filter MS4/MS6-LF/LFM/LFX, serija MS

Pregled periferije

FESTO



Enote za pripravo zraka serije MS4/MS6
Filter

2.13

Pritrdilni elementi in pribor						
	Posamezna naprava	Kombinacija → 3 / 2.11-10			→ Stran	
		brez priključne plošče	s priključno ploščo	brez priključne plošče		s priključno ploščo
1	Pokrivna kapa MS4/6-END	■	-	■	-	3 / 2.31-3
2	Priključna plošča MS4/6-AG...	-	■	-	■	3 / 2.31-0
3	Kotnik MS4/6-WB	■	■	-	-	3 / 2.31-1
4	Kotnik MS4-WBM	■	■	-	-	3 / 2.31-1
5	Povezovalnik modulov MS4/6-MV	-	■	■	■	3 / 2.31-3
-	Kotnik MS4/6-WP	-	■	■	■	3 / 2.31-5
-	Kotnik MS4/6-WPM	-	■	■	■	3 / 2.31-6

Filter MS4/MS6-LF/LFM/LFX, serija MS

FESTO

Ključ tipov

MS	6	-	LFM	-	1/4	-	A	R	M	-	DA	-	Z
Osnovna funkcija													
MS	Standardna enota za pripravo zraka												
Velikost													
4	Mera rastra 40 mm												
6	Mera rastra 62 mm												
Funkcija priprave zraka													
LF	Filter												
LFM	Fini in najfinejši filter												
LFX	Filter z aktivnim ogljem												
Pnevmatični priključek													
1/8	Navoj G1/8												
1/4	Navoj G1/4												
3/8	Navoj G3/8												
1/2	Navoj G1/2												
Stopnja filtriranja (samo za LF in LFM)													
A	0,01 µm												
B	1 µm												
C	5 µm												
E	40 µm												
Zaščita lončkov													
R	Zaščitni koš iz umetne mase												
U	Kovinski lonček												
Izpust kondenzata (samo za LF in LFM)													
M	ročno vrtljiv												
V	avtomatski												
Zaznavanje menjave filtra (samo za LFM)													
	brez prikaza diferenčnega tlaka												
DA	Prikaz diferenčnega tlaka												
Alternativna smer pretoka													
	Smer pretoka z leve na desno												
Z	Smer toka z desne na levo												

Dodatne variante je mogoče naročiti iz modularnih izdelkov

Filter LF	→ 3 / 2.13-8
Fini in najfinejši filter LFM	→ 3 / 2.13-18
Filter z aktivnim ogljem LFX	→ 3 / 2.13-24

- Priključne plošče
- Izpust kondenzata
- Način pritrditve

Enote za pripravo zraka serije MS4/MS6
Filter

2.13

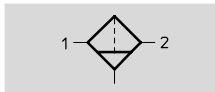
Filter MS4/MS6-LF, serija MS

Podatkovni list

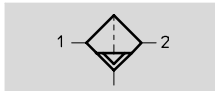
FESTO


Funkcija


Izpust kondenzata
ročno vrtljiv




pol- ali popolnoma avtomatični



-  - Pretok
1 000 ... 4 100 l/min

-  - Območje temperature
-10 ... +60 °C

-  - Vstopni tlak
0 ... 20 bar



Sintran filter s centrifugalnim izločevalnikom čisti stisnjen zrak umazanije, rje in kondenzirane vode. Filtrski vložki so zamenljivi.

- Dobro izločanje delcev in kondenzata
- Visok pretok pri majhnem padcu tlaka
- Na izbiro s filtrirnim vložkom 5 µm ali 40 µm

- Na izbiro z ročnim, polavtomatičnim, popolnoma avtomatičnim ali popolnoma avtomatičnim, električno krmiljenim izpustom kondenzata

Splošni tehnični podatki					
		MS4		MS6	
Pnevmatični priključek 1		G ¹ / ₈	G ¹ / ₄	G ¹ / ₄	G ³ / ₈ / G ¹ / ₂
Pnevmatični priključek 2		G ¹ / ₈	G ¹ / ₄	G ¹ / ₄	G ³ / ₈ / G ¹ / ₂
Obratovalni medij		Stisnjen zrak			
Konstrukcija		Sintran filter s centrifugalnim izločevalnikom			
Način pritrditve		s priborom			
		Vgradnja v vode			
Vgradna lega		navpično ±5°			
Stopnja filtriranja	[µm]	5 ali 40		5 ali 40	
Razredi čistosti zraka na izhodu					
Stopnja filtriranja	5 µm	3,7.- po DIN ISO 8573-1			
	40 µm	5,7.- po DIN ISO 8573-1			
Maks. količina kondenzata [cm ³]					
Zaščitni koš iz umetne mase		19		38	
Kovinski lonček		25		38	

Vstopni tlak [bar]					
		MS4		MS6	
Izpust kondenzata	ročno vrtljiv	0 ... 14		0 ... 20	
	polavtomatski	1,5 ... 12		1,5 ... 12	
	avtomatski	2 ... 12		2 ... 12	
	avtomatski, električno krmiljen	-		0,8 ... 16	

Normalni imenski pretok qnN ¹⁾ [l/min]					
		MS4		MS6	
		G ¹ / ₈	G ¹ / ₄	G ¹ / ₄	G ³ / ₈ / G ¹ / ₂
Stopnja filtriranja	5 µm	1 000	1 300	2 000	3 000 / 3 200
	40 µm	1 100	1 700	2 500	3 800 / 4 100

1) Merjeno pri p₁ = 6 bar in Δp = 1 bar

Filter MS4/MS6-LF, serija MS

Podatkovni list

Pogoji obratovanja in okolice				
		Izpust kondenzata		
		ročno vrtljiv	pol- ali popolnoma avtomatični	avtomatski, električno krmiljen
Temperatura okolice	[°C]	-10 ... +60	+5 ... +60	+1 ... +60
Temperatura medija	[°C]	-10 ... +60	+5 ... +60	+1 ... +60
Temperatura skladiščenja	[°C]	-10 ... +60	-10 ... +60	+1 ... +60
Odpornost proti koroziji	KBK ¹⁾	2		

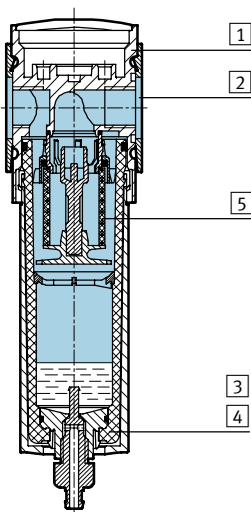
1) Razred odpornosti proti koroziji 2 po Festo standardu 940 070

Deli z zmerno korozijsko obremenitvijo. Vidni deli na zunanji strani s prednostno dekorativno nalogo površine, ki so v neposrednem stiku z običajno industrijsko atmosfero oz. mediji, kot so npr. mazalno-hladilna sredstva.

Mase [g]	MS4	MS6
z zaščitnim košem iz umetne mase	190	600
s kovinskim lončkom	350	820
s kovinskim lončkom in avtomatičnim izpustom kondenzata, električno krmiljenim	-	1 800

Materiali

Funkcijski prerez



Filter		
1	Ohišje	Tlačno liti aluminij
2	Pokrovi	poliamid
3	Zaščitni koš iz umetne mase	polikarbonat/poliamid
4	Kovinski lonček Vpogledna plošča	aluminij poliamid
5	Filtrirni element	polietilen
-	Tesnila	nitrilkavčuk
Opomba za material		Brez bakra in PTFE

Enote za pripravo zraka serije MS4/MS6
Filter

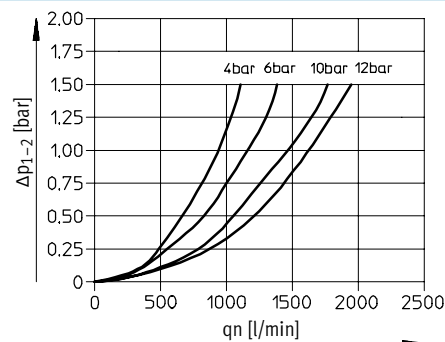
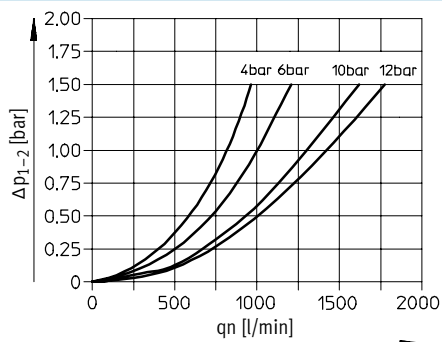
2.13

Normalni pretok qn v odvisnosti od diferenčnega tlaka Δp1-2

Stopnja filtriranja 5 μm

Stopnja filtriranja 40 μm

MS4-LF-1/8



Filter MS4/MS6-LF, serija MS

Podatkovni list

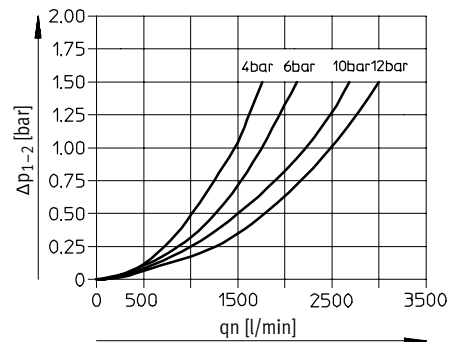
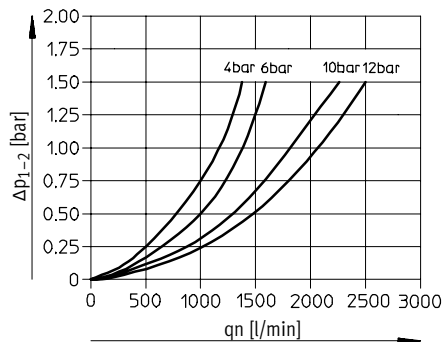
FESTO

Normalni pretok qn v odvisnosti od diferenčnega tlaka Δp_{1-2}

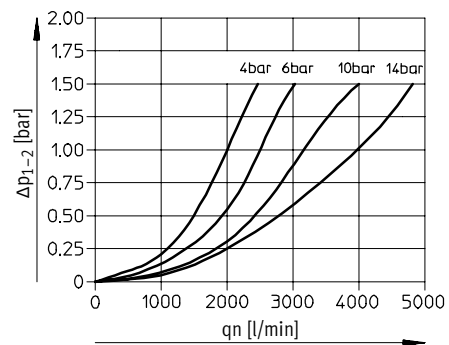
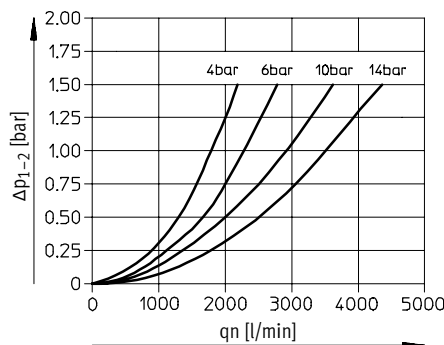
Stopnja filtriranja 5 μm

Stopnja filtriranja 40 μm

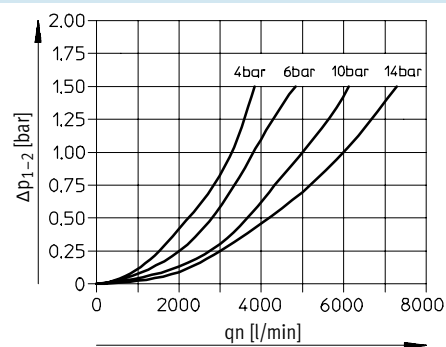
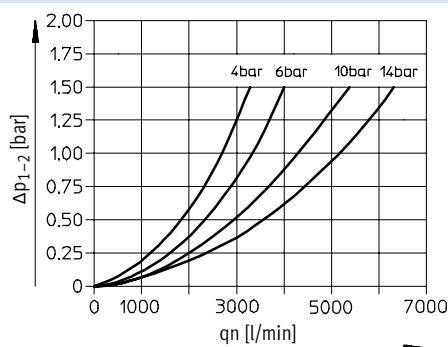
MS4-LF-1/4



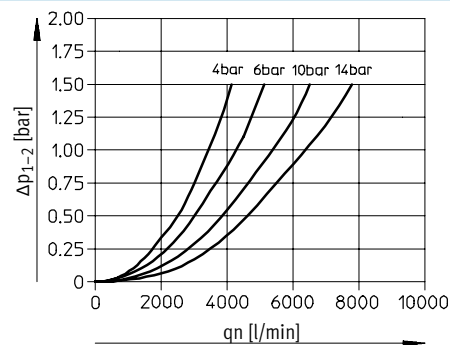
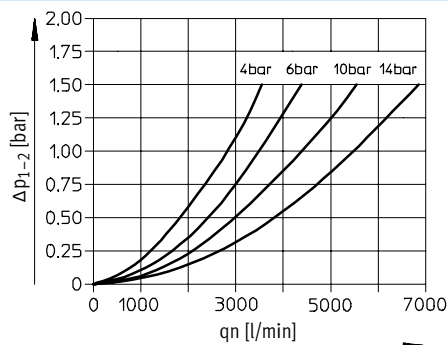
MS6-LF-1/4



MS6-LF-3/8



MS6-LF-1/2



Primarni tlak $p_1 = 10$ bar

Filter MS4/MS6-LF, serija MS

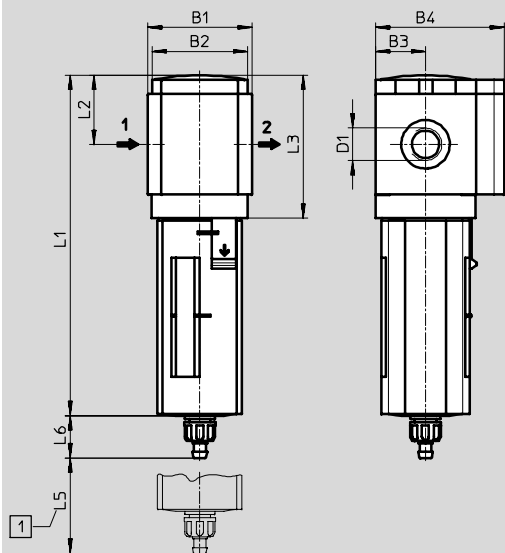
Podatkovni list

FESTO

Dimenzije – standardne

Prenos CAD-datotek → www.festo.com/de/engineering

Izpusk kondenzata, ročni vrtljiv



1 Vgradna mera

→ Smer pretoka

Tip	B1 ¹⁾	B2	B3	B4	D1	L1		L2	L3	L5	L6	
						Zaščitni koš					Zaščitni koš	
						umetna masa	kovina				umetna masa	kovina
MS4-LF-1/8	43,6	40,2	21	54	G1/8	142,8	159,4	29	60,5	25	17,7	17,7
MS4-LF-1/4					G1/4							
MS6-LF-1/4	67	62	31	76	G1/4	192	198	42	87	68	15,8	19
MS6-LF-3/8					G3/8							
MS6-LF-1/2					G1/2							

1) s priborom pokrivne kape MS...-END

Enote za pripravo zraka serije MS4/MS6
Filter

2.13

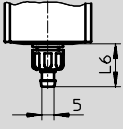
Filter MS4/MS6-LF, serija MS

Podatkovni list

FESTO

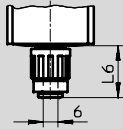
Dimenzije – izpust kondenzata Prenos CAD-datotek → www.festo.com/de/engineering

ročno vrtljiv M



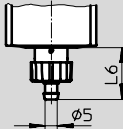
Vtični nastavek za cev iz umetne mase PCN-4

polavtomatski H



QS priključek za cev iz umetne mase PUN-6/PAN-6

popolnoma avtomatski V



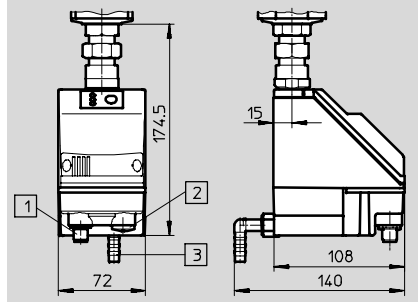
Vtični nastavek za cev iz umetne mase PCN-4

Tip	L6
Zaščitni koš iz umetne mase	
MS4-LF-...-M	17,7
MS6-LF-...-M	15,8
Kovinski lonček	
MS4-LF-...-M	17,7
MS6-LF-...-M	19

Tip	L6
Zaščitni koš iz umetne mase	
MS4-LF-...-H	22,1
MS6-LF-...-H	20,2
Kovinski lonček	
MS4-LF-...-H	22,1
MS6-LF-...-H	22,8

Tip	L6
Zaščitni koš iz umetne mase	
MS4-LF-...-V	20,4
MS6-LF-...-V	18,5
Kovinski lonček	
MS4-LF-...-V	20,4
MS6-LF-...-V	22

popolnoma avtomatski, električno krmiljen E1 ... E4 Podatkovni listi PWEA → 3 / 4.6-4



- 1 Varianta E1
PWEA-AP-... z vtičem M12x1, 5-polnim za SIM-M12-5GD-...
- 2 Varianta E2/E3/E4
PWEA-AC-... s privitjem za kabel Pg9
- 3 Priključek vrtljiv za 360° za cev iz umetne mase PUN-H-12x2-...

Enote za pripravo zraka serije MS4/MS6
Filter

2.13

Filter MS4/MS6-LF, serija MS

FESTO

Podatkovni list

Podatki za naročanje						
Zaščitni koš iz umetne mase						
Izpust kondenzata	Velikost	Priključek	Stopnja filtriranja 5 µm		Stopnja filtriranja 40 µm	
			Št. dela	Tip	Št. dela	Tip
Smer pretoka z leve na desno						
ročno vrtljiv	MS4	G $\frac{1}{8}$	529 403	MS4-LF- $\frac{1}{8}$ -CRM	529 407	MS4-LF- $\frac{1}{8}$ -ERM
		G $\frac{1}{4}$	529 395	MS4-LF- $\frac{1}{4}$ -CRM	529 399	MS4-LF- $\frac{1}{4}$ -ERM
	MS6	G $\frac{1}{4}$	529 623	MS6-LF- $\frac{1}{4}$ -CRM	529 631	MS6-LF- $\frac{1}{4}$ -ERM
		G $\frac{3}{8}$	529 639	MS6-LF- $\frac{3}{8}$ -CRM	529 647	MS6-LF- $\frac{3}{8}$ -ERM
		G $\frac{1}{2}$	529 607	MS6-LF- $\frac{1}{2}$ -CRM	529 615	MS6-LF- $\frac{1}{2}$ -ERM
avtomatski	MS4	G $\frac{1}{8}$	529 405	MS4-LF- $\frac{1}{8}$ -CRV	529 409	MS4-LF- $\frac{1}{8}$ -ERV
		G $\frac{1}{4}$	529 397	MS4-LF- $\frac{1}{4}$ -CRV	529 401	MS4-LF- $\frac{1}{4}$ -ERV
	MS6	G $\frac{1}{4}$	529 625	MS6-LF- $\frac{1}{4}$ -CRV	529 633	MS6-LF- $\frac{1}{4}$ -ERV
		G $\frac{3}{8}$	529 641	MS6-LF- $\frac{3}{8}$ -CRV	529 649	MS6-LF- $\frac{3}{8}$ -ERV
		G $\frac{1}{2}$	529 609	MS6-LF- $\frac{1}{2}$ -CRV	529 617	MS6-LF- $\frac{1}{2}$ -ERV
Smer toka z desne na levo						
ročno vrtljiv	MS4	G $\frac{1}{8}$	529 404	MS4-LF- $\frac{1}{8}$ -CRM-Z	529 408	MS4-LF- $\frac{1}{8}$ -ERM-Z
		G $\frac{1}{4}$	529 396	MS4-LF- $\frac{1}{4}$ -CRM-Z	529 400	MS4-LF- $\frac{1}{4}$ -ERM-Z
	MS6	G $\frac{1}{4}$	529 624	MS6-LF- $\frac{1}{4}$ -CRM-Z	529 632	MS6-LF- $\frac{1}{4}$ -ERM-Z
		G $\frac{3}{8}$	529 640	MS6-LF- $\frac{3}{8}$ -CRM-Z	529 648	MS6-LF- $\frac{3}{8}$ -ERM-Z
		G $\frac{1}{2}$	529 608	MS6-LF- $\frac{1}{2}$ -CRM-Z	529 616	MS6-LF- $\frac{1}{2}$ -ERM-Z
avtomatski	MS4	G $\frac{1}{8}$	529 406	MS4-LF- $\frac{1}{8}$ -CRV-Z	529 410	MS4-LF- $\frac{1}{8}$ -ERV-Z
		G $\frac{1}{4}$	529 398	MS4-LF- $\frac{1}{4}$ -CRV-Z	529 402	MS4-LF- $\frac{1}{4}$ -ERV-Z
	MS6	G $\frac{1}{4}$	529 626	MS6-LF- $\frac{1}{4}$ -CRV-Z	529 634	MS6-LF- $\frac{1}{4}$ -ERV-Z
		G $\frac{3}{8}$	529 642	MS6-LF- $\frac{3}{8}$ -CRV-Z	529 650	MS6-LF- $\frac{3}{8}$ -ERV-Z
		G $\frac{1}{2}$	529 610	MS6-LF- $\frac{1}{2}$ -CRV-Z	529 618	MS6-LF- $\frac{1}{2}$ -ERV-Z

Podatki za naročanje						
Kovinski lonček						
Izpust kondenzata	Velikost	Priključek	Stopnja filtriranja 5 µm		Stopnja filtriranja 40 µm	
			Št. dela	Tip	Št. dela	Tip
Smer pretoka z leve na desno						
ročno vrtljiv	MS4	G $\frac{1}{8}$	535 638	MS4-LF- $\frac{1}{8}$ -CUM	Novo	535 644 MS4-LF- $\frac{1}{8}$ -EUM Novo
		G $\frac{1}{4}$	535 654	MS4-LF- $\frac{1}{4}$ -CUM	Novo	535 660 MS4-LF- $\frac{1}{4}$ -EUM Novo
	MS6	G $\frac{1}{4}$	529 627	MS6-LF- $\frac{1}{4}$ -CUM		529 635 MS6-LF- $\frac{1}{4}$ -EUM
		G $\frac{3}{8}$	529 643	MS6-LF- $\frac{3}{8}$ -CUM		529 651 MS6-LF- $\frac{3}{8}$ -EUM
		G $\frac{1}{2}$	529 611	MS6-LF- $\frac{1}{2}$ -CUM		529 619 MS6-LF- $\frac{1}{2}$ -EUM
avtomatski	MS4	G $\frac{1}{8}$	535 640	MS4-LF- $\frac{1}{8}$ -CUV		535 642 MS4-LF- $\frac{1}{8}$ -EUV
		G $\frac{1}{4}$	535 656	MS4-LF- $\frac{1}{4}$ -CUV		535 658 MS4-LF- $\frac{1}{4}$ -EUV
	MS6	G $\frac{1}{4}$	529 629	MS6-LF- $\frac{1}{4}$ -CUV		529 637 MS6-LF- $\frac{1}{4}$ -EUV
		G $\frac{3}{8}$	529 645	MS6-LF- $\frac{3}{8}$ -CUV		529 653 MS6-LF- $\frac{3}{8}$ -EUV
		G $\frac{1}{2}$	529 613	MS6-LF- $\frac{1}{2}$ -CUV		529 621 MS6-LF- $\frac{1}{2}$ -EUV
Smer toka z desne na levo						
ročno vrtljiv	MS4	G $\frac{1}{8}$	535 639	MS4-LF- $\frac{1}{8}$ -CUM-Z	Novo	535 645 MS4-LF- $\frac{1}{8}$ -EUM-Z Novo
		G $\frac{1}{4}$	535 655	MS4-LF- $\frac{1}{4}$ -CUM-Z	Novo	535 661 MS4-LF- $\frac{1}{4}$ -EUM-Z Novo
	MS6	G $\frac{1}{4}$	529 628	MS6-LF- $\frac{1}{4}$ -CUM-Z		529 636 MS6-LF- $\frac{1}{4}$ -EUM-Z
		G $\frac{3}{8}$	529 644	MS6-LF- $\frac{3}{8}$ -CUM-Z		529 652 MS6-LF- $\frac{3}{8}$ -EUM-Z
		G $\frac{1}{2}$	529 612	MS6-LF- $\frac{1}{2}$ -CUM-Z		529 620 MS6-LF- $\frac{1}{2}$ -EUM-Z
avtomatski	MS4	G $\frac{1}{8}$	535 641	MS4-LF- $\frac{1}{8}$ -CUV-Z		535 643 MS4-LF- $\frac{1}{8}$ -EUV-Z
		G $\frac{1}{4}$	535 657	MS4-LF- $\frac{1}{4}$ -CUV-Z		535 659 MS4-LF- $\frac{1}{4}$ -EUV-Z
	MS6	G $\frac{1}{4}$	529 630	MS6-LF- $\frac{1}{4}$ -CUV-Z		529 638 MS6-LF- $\frac{1}{4}$ -EUV-Z
		G $\frac{3}{8}$	529 646	MS6-LF- $\frac{3}{8}$ -CUV-Z		529 654 MS6-LF- $\frac{3}{8}$ -EUV-Z
		G $\frac{1}{2}$	529 614	MS6-LF- $\frac{1}{2}$ -CUV-Z		529 622 MS6-LF- $\frac{1}{2}$ -EUV-Z

Enote za pripravo zraka serije MS4/MS6
Filter

2.13

Filter MS4/MS6-LF, serija MS

Podatki za naročanje – moduli izdelkov

FESTO

M Minimalni podatki →

Št. modula	Serija	Velikost	Funkcija	Priključna velikost	Stopnja filtriranja	Lonček
527 695	MS	4	LF	1/8, 1/4, 3/8, 1/2, AGA, AGB, AGC, AGD, AGE	E C	R U
527 668		6				
Primer naročila						
527 695	MS	4	- LF	- AGB	- E	- R

Tabela za naročanje

Mera rastra	[mm]	40	62	Pogoji	Koda	Vnos kode
M Št. modula		527 695	527 668			
Serija		standardna			MS	MS
Velikost		4	6		...	
Funkcija		Filter			-LF	-LF
Priključna velikost	Navoj G1/8		-		-1/8	
	Navoj G1/4		Navoj G1/4		-1/4	
	-		Navoj G3/8		-3/8	
	-		Navoj G1/2		-1/2	
	Priključna plošča G1/8		-		-AGA	
	Priključna plošča G1/4		Priključna plošča G1/4		-AGB	
	Priključna plošča G3/8		Priključna plošča G3/8		-AGC	
	-		Priključna plošča G1/2		-AGD	
Stopnja filtriranja	40 µm				-E	
	5 µm				-C	
Lonček	Lonček iz umetne mase z zaščitnim košem iz umetne mase				-R	
	Kovinski lonček				-U	

Prenos kode za naročanje

MS - **LF** - - -

Enote za pripravo zraka serije MS4/MS6
Filter

2.13

Filter MS4/MS6-LF, serija MS

Podatki za naročanje – moduli izdelkov

FESTO

M Minimalni podatki	O Opcije
Izpust kondenzata M H V E1 E2 E3 E4	Način pritrditve WP WPM WB WBM
	Alternativna smer pretoka Z
- M	- WP
	- Z

Tabela za naročanje						
Mera rastra	[mm]	40	62	Pogoji	Koda	Vnos kode
↓ [M] Izpust kondenzata	Ročni				-M	
	Polavtomatski (P1 maks. 12 bar)				-H	
	Avtomatski (P1 maks. 12 bar)				-V	
	-	Zunanji avtomatski izpust kondenzata, električni, 24 V DC, M12	[1]	-E1		
	-	Zunanji avtomatski izpust kondenzata, električni, 110 V AC, priključne sponke	[1]	-E2		
	-	Zunanji avtomatski izpust kondenzata, električni, 230 V AC, priključne sponke	[1]	-E3		
-	Zunanji avtomatski izpust kondenzata, električni, 24 V DC, priključne sponke	[1]	-E4			
[O] Način pritrditve	Pritrdilna plošča			[2]	-WP	
	Pritrdilna plošča (mere serija M)			[2]	-WPM	
	Kotnik				-WB	
	Pritrdilni kotnik (mere serija M)	-			-WBM	
Alternativna smer pretoka	Smer toka z desne na levo				-Z	

[1] E1, E2, E3, E4

Ne s kovinskim lončkom U.

[2] WP, WPM

Samo s priključno ploščo AGA, AGB, AGC, AGD ali AGE.

Enote za pripravo zraka serije MS4/MS6
 Filter

2.13

Prenos kode za naročanje

- - -

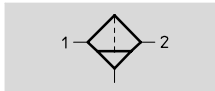
Fini in najfinejši filter MS4/MS6-LFM, serija MS

Podatkovni list

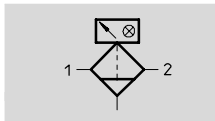
FESTO

Funkcija

Izpust kondenzata
ročno vrtljiv
brez prikaza diferenčnega tlaka



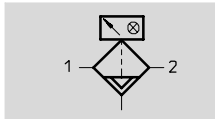
s prikazom diferenčnega tlaka



Izpust kondenzata
pol- ali popolnoma avtomatični
brez prikaza diferenčnega tlaka



s prikazom diferenčnega tlaka



- - Pretok
120 ... 850 l/min
- - Območje temperature
-10 ... +60 °C
- - Vstopni tlak
0 ... 20 bar



- Visokozmogljiv filter za visoko čistost stisnjene zraka
- Na izbiro s filtrirnim vložkom 0,01 µm ali 1 µm
- Kakovost zraka po DIN ISO 8573-1
- Na izbiro z ročnim, polavtomatičnim, popolnoma avtomatičnim ali popolnoma avtomatičnim, električno krmiljenim izpustom kondenzata
- Po izbiri z optičnim prikazom diferenčnega tlaka za onesnaženje filtra

LFM-A:
ISO-razred 1 za delce:
maks. gostota delcev 0,1 mg/m³
ISO-razred 2 za oljne aerosole:
maks. koncentracija olja 0,1 mg/m³
Učinkovitost filtra 99,999[9]%

LFM-B:
ISO-razred 2 za delce:
maks. gostota delcev 1 mg/m³
ISO-razred 3 za oljne aerosole:
maks. koncentracija olja 1 mg/m³
Učinkovitost filtra 99,99%

Splošni tehnični podatki

	MS4		MS6		
Pnevmatični priključek 1	G ¹ / ₈	G ¹ / ₄	G ¹ / ₄	G ³ / ₈	G ¹ / ₂
Pnevmatični priključek 2	G ¹ / ₈	G ¹ / ₄	G ¹ / ₄	G ³ / ₈	G ¹ / ₂
Konstrukcija	Filter iz vlaken				
Način pritrditve	s priborom				
	Vgradnja v vode				
Vgradna lega	navpično ±5°				
Obratovalni medij					
Najfinejši filter LFM-A	filtriran, nenaoljen stisnen zrak, stopnja filtriranja 1 µm				
Fini filter LFM-B	filtriran, nenaoljen stisnen zrak, stopnja filtriranja 5 µm				
Stopnja filtriranja [µm]					
Najfinejši filter LFM-A	0,01				
Fini filter LFM-B	1				
Razredi čistosti zraka na izhodu					
Stopnja filtriranja	0,01 µm	1.7.2 po DIN ISO 8573-1			
	1 µm	2.7.3 po DIN ISO 8573-1			
Vsebnost preostalega olja [mg/m ³]					
Najfinejši filter LFM-A	≤0,01				
Fini filter LFM-B	≤0,5				
Maks. količina kondenzata [cm ³]					
Zaščitni koš iz umetne mase	19		38		
Kovinski lonček	25		38		

Fini in najfinejši filter MS4/MS6-LFM, serija MS

FESTO

Podatkovni list

Vstopni tlak [bar]		MS4	MS6
Izpust kondenzata	ročno vrtljiv	0 ... 14	0 ... 20
	polavtomatski	1,5 ... 12	1,5 ... 12
	avtomatski	2 ... 12	2 ... 12
	avtomatski, električno krmiljen	–	0,8 ... 16

Normalni imenski pretok $q_{nN}^{1)}$ in normalni pretok q_n [l/min]					
	MS4		MS6		
	G $\frac{1}{8}$	G $\frac{1}{4}$	G $\frac{1}{4}$	G $\frac{3}{8}$	G $\frac{1}{2}$
Najfinejši filter LFM-A					
$q_{nN} 1 \rightarrow 2$	120	120	380	430	480
$q_n \min$	54	54	135	135	135
$q_n \max$	360	360	900	900	900
Fini filter LFM-B					
$q_{nN} 1 \rightarrow 2$	180	180	550	700	850
$q_n \min$	54	54	140	140	140
$q_n \max$	360	360	950	950	950

1) Merjeno pri $p_1 = 6 \text{ bar}$ in $\Delta p = 70 \text{ mbar}$

Pogoji okolja			
		Izpust kondenzata	
		ročno vrtljiv	pol- ali popolnoma avtomatični avtomatski, električno krmiljen
Temperatura okolice	[°C]	-10 ... +60	+5 ... +60 +1 ... +60
Temperatura medija	[°C]	-10 ... +60	+5 ... +60 +1 ... +60
Temperatura skladiščenja	[°C]	-10 ... +60	-10 ... +60 +1 ... +60
Odpornost proti koroziji	KBK ¹⁾	2	

1) Razred odpornosti proti koroziji 2 po Festo standardu 940 070
Deli z zmerno korozijsko obremenitvijo. Vidni deli na zunanji strani s prednostno dekorativno nalogo površine, ki so v neposrednem stiku z običajno industrijsko atmosfero oz. mediji, kot so npr. mazalno-hladilna sredstva.

Mase [g]		MS4	MS6
z zaščitnim košem iz umetne mase		190	600
s kovinskim lončkom		350	820
s kovinskim lončkom in avtomatičnim izpustom kondenzata, električno krmiljenim		–	1 800

Enote za pripravo zraka serije MS4/MS6
Filter

2.13

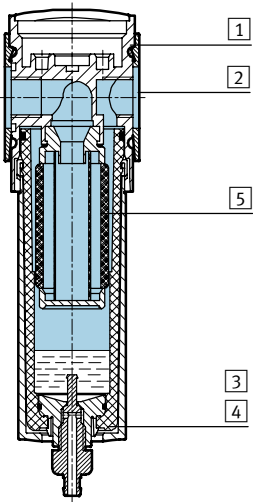
Fini in najfinejši filter MS4/MS6-LFM, serija MS

Podatkovni list

FESTO

Materiali

Funkcijski prerez



Fini in najfinejši filter		
1	Ohišje	Tlačno liti aluminij
2	Pokrovi	poliamid
3	Zaščitni koš iz umetne mase	polikarbonat/poliamid
4	Kovinski lonček Vpogledna plošča	aluminij poliamid
5	Filtrirni element	steklena vlakna iz borovega silikata
-	Tesnila	nitrilkavčuk
-	Opomba za material	Brez bakra in PTFE

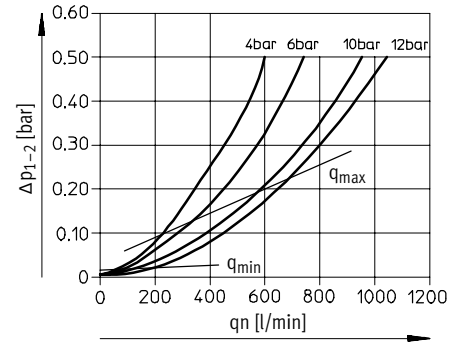
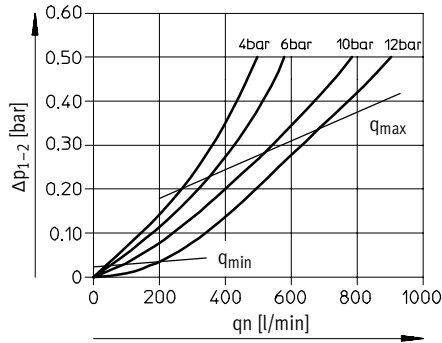
Fini in najfinejši filter MS4/MS6-LFM, serija MS

Podatkovni list

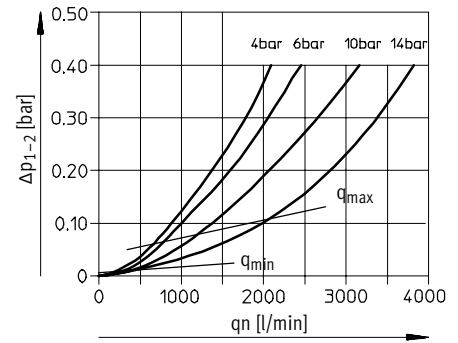
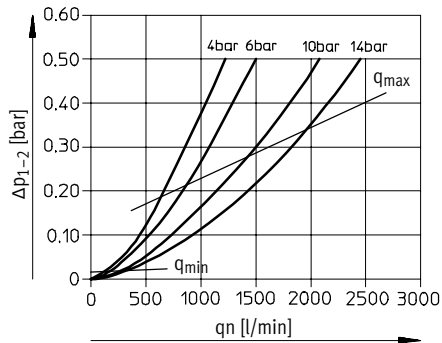


Normalni pretok q_n v odvisnosti od diferenčnega tlaka Δp_{1-2}
 Stopnja filtriranja 0,01 μm Stopnja filtriranja 1 μm

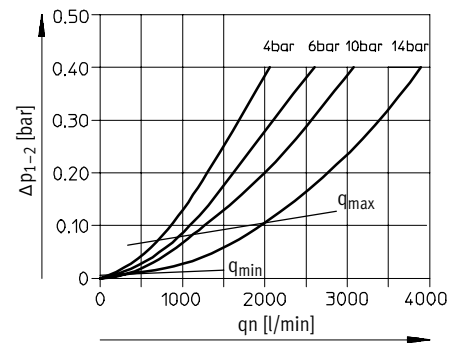
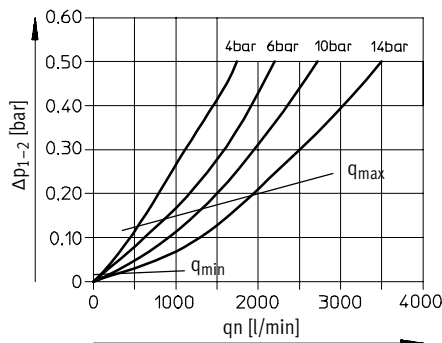
MS4-LFM-1/8 in MS4-LFM-1/4



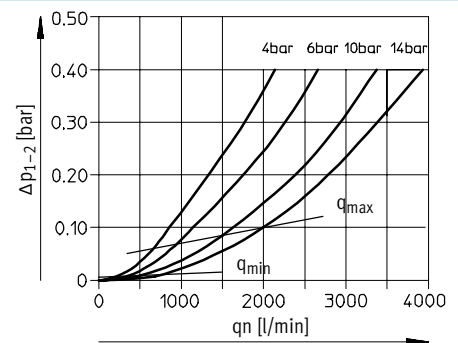
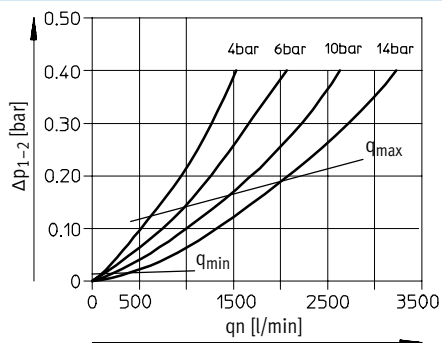
MS6-LFM-1/4



MS6-LFM-3/8



MS6-LFM-1/2



Enote za pripravo zraka serije MS4/MS6
 Filter
2.13

Fini in najfinejši filter MS4/MS6-LFM, serija MS

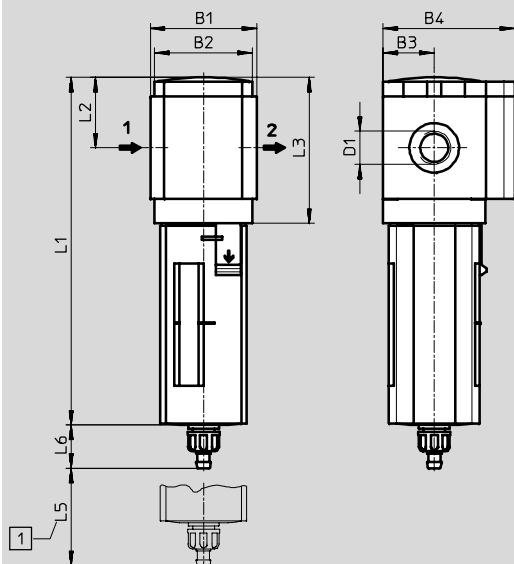
Podatkovni list

FESTO

Dimenzije – standardne

Prenos CAD-datotek → www.festo.com/de/engineering

Izpust kondenzata, ročni vrtljiv



1 Vgradna mera

→ Smer pretoka

Tip	B1 ¹⁾	B2	B3	B4	D1	L1		L2	L3	L5	L6	
						Zaščitni koš					Zaščitni koš	
						umetna masa	kovina				umetna masa	kovina
MS4-LFM-1/8	43,6	40	21	54	G1/8	142	160	29	60	25	17,7	17,7
MS4-LFM-1/4					G1/4							
MS6-LFM-1/4	67	62	31	76	G1/4	189	198	42	87	75	15,8	19
MS6-LFM-3/8					G3/8							
MS6-LFM-1/2					G1/2							

1) s priborom pokrivne kape MS...-END

Enote za pripravo zraka serije MS4/MS6
Filter

2.13

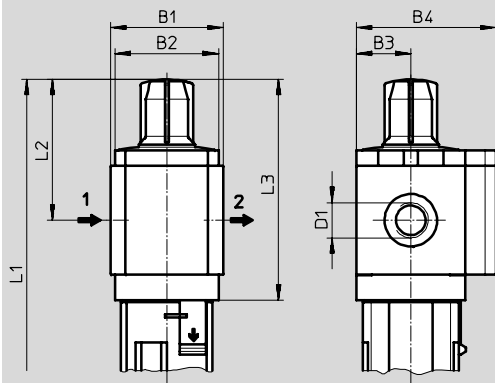
Fini in najfinejši filter MS4/MS6-LFM, serija MS

Podatkovni list

FESTO

Dimenzije – prikaz diferenčnega tlaka

Prenos CAD-datotek → www.festo.com/de/engineering



→ Smer pretoka

Tip	B1 ¹⁾	B2	B3	B4	D1	L1		L2	L3
						umetna masa	kovina		
MS4-LFM-1/8-...-DA	43,6	40	21	54	G1/8	168	186	55	86
MS4-LFM-1/4-...-DA					G1/4				
MS6-LFM-1/4-...-DA	67	62	31	76	G1/4	218	224	68	113
MS6-LFM-3/8-...-DA					G3/8				
MS6-LFM-1/2-...-DA					G1/2				

1) s priborom pokrivne kape MS...-END

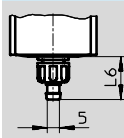
Enote za pripravo zraka serije MS4/MS6
Filter

2.13

Dimenzije – izpust kondenzata

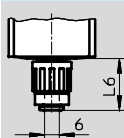
Prenos CAD-datotek → www.festo.com/de/engineering

ročno vrtljiv M



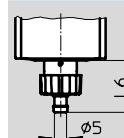
Vtični nastavek za cev iz umetne mase PCN-4

polavtomatski H



QS priključek za cev iz umetne mase PUN-6/PAN-6

popolnoma avtomatski V



Vtični nastavek za cev iz umetne mase PCN-4

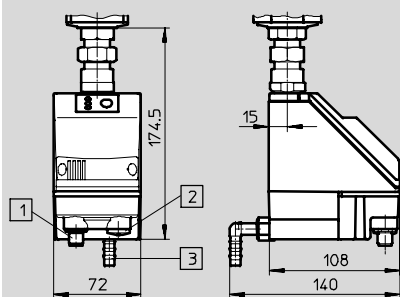
Tip	L6
Zaščitni koš iz umetne mase	
MS4-LFM-...-M	17,7
MS6-LFM-...-M	15,8
Kovinski lonček	
MS4-LFM-...-M	17,7
MS6-LFM-...-M	19

Tip	L6
Zaščitni koš iz umetne mase	
MS4-LFM-...-H	22,1
MS6-LFM-...-H	20,2
Kovinski lonček	
MS4-LFM-...-H	22,1
MS6-LFM-...-H	22,8

Tip	L6
Zaščitni koš iz umetne mase	
MS4-LFM-...-V	20,4
MS6-LFM-...-V	18,5
Kovinski lonček	
MS4-LFM-...-V	20,4
MS6-LFM-...-V	22

popolnoma avtomatski, električno krmiljen E1 ... E4

Podatkovni listi PWEA → 3 / 4.6-4



- 1) Varianta E1
PWEA-AP-... z vtičem M12x1, 5-polnim za SIM-M12-5GD-...
- 2) Varianta E2/E3/E4
PWEA-AC-... s pritvitem za kabel Pg9
- 3) Priključek vrtljiv za 360° za cev iz umetne mase PUN-H-12x2-...

Finis in najfinejši filter MS4/MS6-LFM, serija MS

Podatkovni list

FESTO

Podatki za naročanje						
Zaščitni koš iz umetne mase, brez prikaza diferenčnega tlaka						
Izpust kondenzata	Velikost	Priključek	Najfinejši filter		Fini filter	
			Stopnja filtriranja 0,01 µm		Stopnja filtriranja 1 µm	
			Št. dela	Tip	Št. dela	Tip
Smer pretoka z leve na desno						
ročno vrtljiv	MS4	G $\frac{1}{8}$	529 463	MS4-LFM- $\frac{1}{8}$ -ARM	529 465	MS4-LFM- $\frac{1}{8}$ -BRM
		G $\frac{1}{4}$	529 459	MS4-LFM- $\frac{1}{4}$ -ARM	529 461	MS4-LFM- $\frac{1}{4}$ -BRM
	MS6	G $\frac{1}{4}$	529 663	MS6-LFM- $\frac{1}{4}$ -ARM	529 667	MS6-LFM- $\frac{1}{4}$ -BRM
		G $\frac{3}{8}$	529 671	MS6-LFM- $\frac{3}{8}$ -ARM	529 675	MS6-LFM- $\frac{3}{8}$ -BRM
		G $\frac{1}{2}$	529 655	MS6-LFM- $\frac{1}{2}$ -ARM	529 659	MS6-LFM- $\frac{1}{2}$ -BRM
avtomatski	MS6	G $\frac{1}{4}$	530 510	MS6-LFM- $\frac{1}{4}$ -ARV	530 514	MS6-LFM- $\frac{1}{4}$ -BRV
		G $\frac{3}{8}$	530 518	MS6-LFM- $\frac{3}{8}$ -ARV	530 522	MS6-LFM- $\frac{3}{8}$ -BRV
		G $\frac{1}{2}$	530 502	MS6-LFM- $\frac{1}{2}$ -ARV	530 506	MS6-LFM- $\frac{1}{2}$ -BRV
Smer toka z desne na levo						
ročno vrtljiv	MS4	G $\frac{1}{8}$	529 464	MS4-LFM- $\frac{1}{8}$ -ARM-Z	529 466	MS4-LFM- $\frac{1}{8}$ -BRM-Z
		G $\frac{1}{4}$	529 460	MS4-LFM- $\frac{1}{4}$ -ARM-Z	529 462	MS4-LFM- $\frac{1}{4}$ -BRM-Z
	MS6	G $\frac{1}{4}$	529 664	MS6-LFM- $\frac{1}{4}$ -ARM-Z	529 668	MS6-LFM- $\frac{1}{4}$ -BRM-Z
		G $\frac{3}{8}$	529 672	MS6-LFM- $\frac{3}{8}$ -ARM-Z	529 676	MS6-LFM- $\frac{3}{8}$ -BRM-Z
		G $\frac{1}{2}$	529 656	MS6-LFM- $\frac{1}{2}$ -ARM-Z	529 660	MS6-LFM- $\frac{1}{2}$ -BRM-Z
avtomatski	MS6	G $\frac{1}{4}$	530 512	MS6-LFM- $\frac{1}{4}$ -ARV-Z	530 516	MS6-LFM- $\frac{1}{4}$ -BRV-Z
		G $\frac{3}{8}$	530 520	MS6-LFM- $\frac{3}{8}$ -ARV-Z	530 524	MS6-LFM- $\frac{3}{8}$ -BRV-Z
		G $\frac{1}{2}$	530 504	MS6-LFM- $\frac{1}{2}$ -ARV-Z	530 508	MS6-LFM- $\frac{1}{2}$ -BRV-Z

Podatki za naročanje						
Zaščitni koš iz umetne mase, s prikazom diferenčnega tlaka						
Izpust kondenzata	Velikost	Priključek	Najfinejši filter		Fini filter	
			Stopnja filtriranja 0,01 µm		Stopnja filtriranja 1 µm	
			Št. dela	Tip	Št. dela	Tip
Smer pretoka z leve na desno						
ročno vrtljiv	MS4	G $\frac{1}{8}$	536 821	MS4-LFM- $\frac{1}{8}$ -ARM-DA	536 817	MS4-LFM- $\frac{1}{8}$ -BRM-DA
		G $\frac{1}{4}$	536 822	MS4-LFM- $\frac{1}{4}$ -ARM-DA	536 818	MS4-LFM- $\frac{1}{4}$ -BRM-DA
	MS6	G $\frac{1}{4}$	536 869	MS6-LFM- $\frac{1}{4}$ -ARM-DA	536 833	MS6-LFM- $\frac{1}{4}$ -BRM-DA
		G $\frac{3}{8}$	536 870	MS6-LFM- $\frac{3}{8}$ -ARM-DA	536 834	MS6-LFM- $\frac{3}{8}$ -BRM-DA
		G $\frac{1}{2}$	536 871	MS6-LFM- $\frac{1}{2}$ -ARM-DA	536 835	MS6-LFM- $\frac{1}{2}$ -BRM-DA
avtomatski	MS6	G $\frac{1}{4}$	536 875	MS6-LFM- $\frac{1}{4}$ -ARV-DA	536 839	MS6-LFM- $\frac{1}{4}$ -BRV-DA
		G $\frac{3}{8}$	536 876	MS6-LFM- $\frac{3}{8}$ -ARV-DA	536 840	MS6-LFM- $\frac{3}{8}$ -BRV-DA
		G $\frac{1}{2}$	536 877	MS6-LFM- $\frac{1}{2}$ -ARV-DA	536 841	MS6-LFM- $\frac{1}{2}$ -BRV-DA
Smer toka z desne na levo						
ročno vrtljiv	MS4	G $\frac{1}{8}$	536 823	MS4-LFM- $\frac{1}{8}$ -ARM-DA-Z	536 819	MS4-LFM- $\frac{1}{8}$ -BRM-DA-Z
		G $\frac{1}{4}$	536 824	MS4-LFM- $\frac{1}{4}$ -ARM-DA-Z	536 820	MS4-LFM- $\frac{1}{4}$ -BRM-DA-Z
	MS6	G $\frac{1}{4}$	536 872	MS6-LFM- $\frac{1}{4}$ -ARM-DA-Z	536 836	MS6-LFM- $\frac{1}{4}$ -BRM-DA-Z
		G $\frac{3}{8}$	536 873	MS6-LFM- $\frac{3}{8}$ -ARM-DA-Z	536 837	MS6-LFM- $\frac{3}{8}$ -BRM-DA-Z
		G $\frac{1}{2}$	536 874	MS6-LFM- $\frac{1}{2}$ -ARM-DA-Z	536 838	MS6-LFM- $\frac{1}{2}$ -BRM-DA-Z
avtomatski	MS6	G $\frac{1}{4}$	536 878	MS6-LFM- $\frac{1}{4}$ -ARV-DA-Z	536 842	MS6-LFM- $\frac{1}{4}$ -BRV-DA-Z
		G $\frac{3}{8}$	536 879	MS6-LFM- $\frac{3}{8}$ -ARV-DA-Z	536 843	MS6-LFM- $\frac{3}{8}$ -BRV-DA-Z
		G $\frac{1}{2}$	536 880	MS6-LFM- $\frac{1}{2}$ -ARV-DA-Z	536 844	MS6-LFM- $\frac{1}{2}$ -BRV-DA-Z

Enote za pripravo zraka serije MS4/MS6
Filter

2.13

Fini in najfinejši filter MS4/MS6-LFM, serija MS

FESTO

Podatkovni list

Podatki za naročanje						
Kovinski lonček, brez prikaza diferenčnega tlaka						
Izpust kondenzata	Velikost	Priključek	Najfinejši filter		Fini filter	
			Št. dela	Tip	Št. dela	Tip
Smer pretoka z leve na desno						
avtomatski	MS4	G $\frac{1}{8}$	539 208	MS4-LFM- $\frac{1}{8}$ -AUV	539 204	MS4-LFM- $\frac{1}{8}$ -BUV
		G $\frac{1}{4}$	535 768	MS4-LFM- $\frac{1}{4}$ -AUV	535 766	MS4-LFM- $\frac{1}{4}$ -BUV
	MS6	G $\frac{1}{4}$	529 665	MS6-LFM- $\frac{1}{4}$ -AUV	529 669	MS6-LFM- $\frac{1}{4}$ -BUV
		G $\frac{3}{8}$	529 673	MS6-LFM- $\frac{3}{8}$ -AUV	529 677	MS6-LFM- $\frac{3}{8}$ -BUV
		G $\frac{1}{2}$	529 657	MS6-LFM- $\frac{1}{2}$ -AUV	529 661	MS6-LFM- $\frac{1}{2}$ -BUV
Smer toka z desne na levo						
avtomatski	MS4	G $\frac{1}{8}$	539 209	MS4-LFM- $\frac{1}{8}$ -AUV-Z	539 205	MS4-LFM- $\frac{1}{8}$ -BUV-Z
		G $\frac{1}{4}$	535 769	MS4-LFM- $\frac{1}{4}$ -AUV-Z	535 767	MS4-LFM- $\frac{1}{4}$ -BUV-Z
	MS6	G $\frac{1}{4}$	529 666	MS6-LFM- $\frac{1}{4}$ -AUV-Z	529 670	MS6-LFM- $\frac{1}{4}$ -BUV-Z
		G $\frac{3}{8}$	529 674	MS6-LFM- $\frac{3}{8}$ -AUV-Z	529 678	MS6-LFM- $\frac{3}{8}$ -BUV-Z
		G $\frac{1}{2}$	529 658	MS6-LFM- $\frac{1}{2}$ -AUV-Z	529 662	MS6-LFM- $\frac{1}{2}$ -BUV-Z

Podatki za naročanje						
Kovinski lonček, s prikazom diferenčnega tlaka						
Izpust kondenzata	Velikost	Priključek	Najfinejši filter		Fini filter	
			Št. dela	Tip	Št. dela	Tip
Smer pretoka z leve na desno						
avtomatski	MS4	G $\frac{1}{8}$	537 213	MS4-LFM- $\frac{1}{8}$ -AUV-DA	537 209	MS4-LFM- $\frac{1}{8}$ -BUV-DA
		G $\frac{1}{4}$	537 214	MS4-LFM- $\frac{1}{4}$ -AUV-DA	537 210	MS4-LFM- $\frac{1}{4}$ -BUV-DA
	MS6	G $\frac{1}{4}$	536 881	MS6-LFM- $\frac{1}{4}$ -AUV-DA	536 845	MS6-LFM- $\frac{1}{4}$ -BUV-DA
		G $\frac{3}{8}$	536 882	MS6-LFM- $\frac{3}{8}$ -AUV-DA	536 846	MS6-LFM- $\frac{3}{8}$ -BUV-DA
		G $\frac{1}{2}$	536 883	MS6-LFM- $\frac{1}{2}$ -AUV-DA	536 847	MS6-LFM- $\frac{1}{2}$ -BUV-DA
Smer toka z desne na levo						
avtomatski	MS4	G $\frac{1}{8}$	537 215	MS4-LFM- $\frac{1}{8}$ -AUV-DA-Z	537 211	MS4-LFM- $\frac{1}{8}$ -BUV-DA-Z
		G $\frac{1}{4}$	537 216	MS4-LFM- $\frac{1}{4}$ -AUV-DA-Z	537 212	MS4-LFM- $\frac{1}{4}$ -BUV-DA-Z
	MS6	G $\frac{1}{4}$	536 884	MS6-LFM- $\frac{1}{4}$ -AUV-DA-Z	536 848	MS6-LFM- $\frac{1}{4}$ -BUV-DA-Z
		G $\frac{3}{8}$	536 885	MS6-LFM- $\frac{3}{8}$ -AUV-DA-Z	536 849	MS6-LFM- $\frac{3}{8}$ -BUV-DA-Z
		G $\frac{1}{2}$	536 886	MS6-LFM- $\frac{1}{2}$ -AUV-DA-Z	536 850	MS6-LFM- $\frac{1}{2}$ -BUV-DA-Z

Enote za pripravo zraka serije MS4/MS6
Filter

2.13

Fini in najfinejši filter MS4/MS6-LFM, serija MS

FESTO

Podatki za naročanje – moduli izdelkov

M Minimalni podatki →

Št. modula	Serija	Velikost	Funkcija	Priključna velikost	Stopnja filtriranja	Lonček
527 697	MS	4	LFM	1/8, 1/4, 3/8, 1/2, AGA, AGB, AGC, AGD, AGE	B A	R
527 670		6				U
Primer naročila	MS	4	- LFM	- AGB	- B	- R

Tabela za naročanje

Mera rastra	[mm]	40	62	Pogoji	Koda	Vnos kode
M Št. modula		527 697	527 670			
Serija		standardna			MS	MS
Velikost		4	6		...	
Funkcija		Fini in najfinejši filter			-LFM	-LFM
Priključna velikost		Navoj G ¹ / ₈	-		-1/8	
		Navoj G ¹ / ₄	Navoj G ¹ / ₄		-1/4	
		-	Navoj G ³ / ₈		-3/8	
		-	Navoj G ¹ / ₂		-1/2	
		Priključna plošča G ¹ / ₈	-		-AGA	
		Priključna plošča G ¹ / ₄	Priključna plošča G ¹ / ₄		-AGB	
		Priključna plošča G ³ / ₈	Priključna plošča G ³ / ₈		-AGC	
		-	Priključna plošča G ¹ / ₂		-AGD	
		-	Priključna plošča G ³ / ₄		-AGE	
Stopnja filtriranja		1 µm			-B	
		0,01 µm			-A	
Lonček		Lonček iz umetne mase z zaščitnim košem iz umetne mase			-R	
		Kovinski lonček			-U	

Prenos kode za naročanje

MS - **LFM** - - -

Enote za pripravo zraka serije MS4/MS6
Filter

2.13

Fini in najfinejši filter MS4/MS6-LFM, serija MS

FESTO

Podatki za naročanje – moduli izdelkov

→ [M] Minimalni podatki		[O] Opcije	
Izpust kondenzata		Zaznavanje menjave filtra	Način pritrditve
M H V E1 E2 E3 E4		DA	WP WPM WB WBM
- M		-	- WP
			- Z

Tabela za naročanje						
Mera rastra	[mm]	40	62	Pogoji	Koda	Vnos kode
↓ [M] Izpust kondenzata	Ročni				-M	
	Polavtomatski (P1 maks. 12 bar)				-H	
	Avtomatski (P1 maks. 12 bar)				-V	
		Zunanji avtomatski izpust kondenzata, električni, 24 V DC, M12	[1]		-E1	
		Zunanji avtomatski izpust kondenzata, električni, 110 V AC, priključne sponke	[1]		-E2	
		Zunanji avtomatski izpust kondenzata, električni, 230 V AC, priključne sponke	[1]		-E3	
	Zunanji avtomatski izpust kondenzata, električni, 24 V DC, priključne sponke	[1]		-E4		
[O] Zaznavanje menjave filtra	Prikaz diferenčnega tlaka, optični				-DA	
Način pritrditve	Pritrdilna plošča		[2]		-WP	
	Pritrdilna plošča (mere serija M)		[2]		-WPM	
	Kotnik				-WB	
	Pritrdilni kotnik (mere serija M)		-		-WBM	
Alternativna smer pretoka	Smer toka z desne na levo				-Z	

[1] E1, E2, E3, E4

Ne s kovinskim lončkom U.

[2] WP, WPM

Samo s priključno ploščo AGA, AGB, AGC, AGD ali AGE.

Prenos kode za naročanje

- [] - [] - []

Enote za pripravo zraka serije MS4/MS6
Filter

2.13

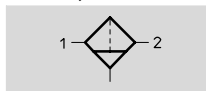
Filter z aktivnim ogljem MS4/MS6-LFX, serija MS

Podatkovni list

FESTO

Funkcija

Izpust kondenzata
ročno vrtljiv



- - Pretok
250 ... 1 200 l/min

- - Območje temperature
-10 ... +60 °C

- - Vstopni tlak
0 ... 20 bar



- Odstranitev tekočin in plinastih sestavin iz stisnjene zraka z aktivnim ogljem
- Odstranitev vonja in okusa

- Predfiltriranje z najfinejšim filtrom MS-LFM-A, priporoča se stopnja filtriranja 0,01 µm

Splošni tehnični podatki					
	MS4		MS6		
Pnevmatični priključek 1	G ¹ / ₈	G ¹ / ₄	G ¹ / ₄	G ³ / ₈	G ¹ / ₂
Pnevmatični priključek 2	G ¹ / ₈	G ¹ / ₄	G ¹ / ₄	G ³ / ₈	G ¹ / ₂
Obratovalni medij	filtriran, nenaoljen stisnjen zrak, stopnja filtriranja 0,01 µm				
Konstrukcija	Filter z aktivnim ogljem				
Način pritrditve	s priborom Vgradnja v vode				
Vgradna lega	navpično ±5°				
Vsebnost preostalega olja [mg/m ³]	≤ 0,003				
Razredi čistosti zraka na izhodu					
Razredi čistosti zraka na izhodu ¹⁾	1.7.1 po DIN ISO 8573-1				
Vstopni tlak					
Vstopni tlak [bar]	0 ... 14		0 ... 20		

1) Priporočamo, da filtrski vložek zamenjate z novim po 1 000 obratovalnih urah.

	MS4		MS6		
	G ¹ / ₈	G ¹ / ₄	G ¹ / ₄	G ³ / ₈	G ¹ / ₂
qnN 1 → 2	250	250	700	1 000	1 200
qn max	360	360	900	900	900

1) Merjeno pri p₁ = 6 bar in Δp = 70 mbar

Pogoji okolja		MS4	MS6
Temperatura okolice [°C]		-10 ... +60	
Temperatura medija [°C]		+5 ... +30	
Temperatura skladiščenja [°C]		-10 ... +60	
Odpornost proti koroziji KBK ¹⁾		2	

1) Razred odpornosti proti koroziji 2 po Festo standardu 940 070

Deli z zmerno korozijsko obremenitvijo. Vidni deli na zunanji strani s prednostno dekorativno nalogo površine, ki so v neposrednem stiku z običajno industrijsko atmosfero oz. mediji, kot so npr. mazalno-hladilna sredstva.

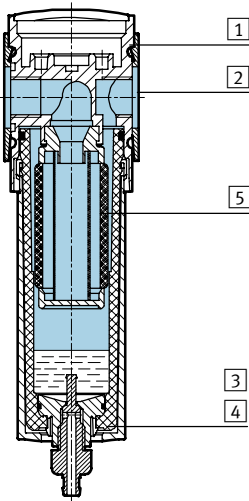
Filter z aktivnim ogljem MS4/MS6-LFX, serija MS

Podatkovni list

Mase [g]	MS4	MS6
z zaščitnim košem iz umetne mase	190	600
s kovinskim lončkom	350	820

Materiali

Funkcijski prerez



Filter z aktivnim ogljem

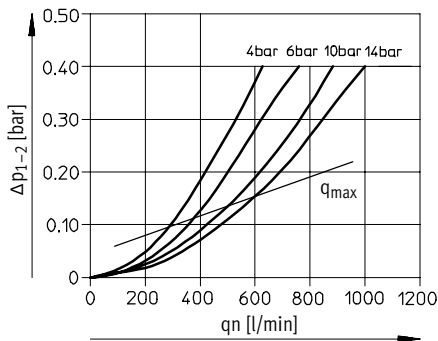
1	Ohišje	Tlačno liti aluminij
2	Pokrovi	poliamid
3	Zaščitni koš iz umetne mase	polikarbonat/poliamid
4	Kovinski lonček	aluminij
	Vpogledna plošča	poliamid
5	Filtrirni element	Aktivno oglje
-	Tesnila	nitrilkavčuk
	Opomba za material	Brez bakra in PTFE

Enote za pripravo zraka serije MS4/MS6
Filter

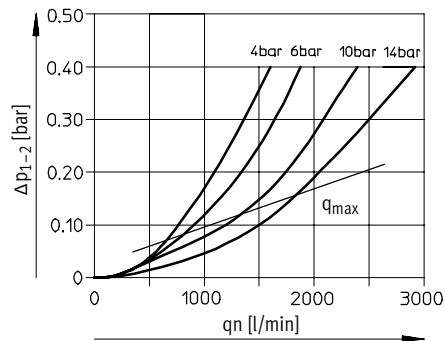
2.13

Normalni pretok q_n v odvisnosti od diferenčnega tlaka Δp_{1-2}

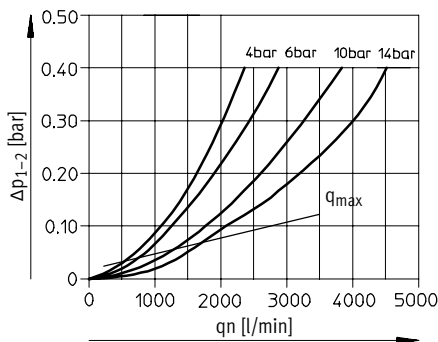
MS4-LFX-1/8 in MS4-LFX-1/4



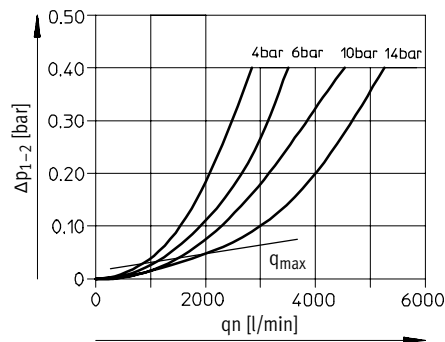
MS6-LFX-1/4



MS6-LFX-3/8



MS6-LFX-1/2



Filter z aktivnim ogljem MS4/MS6-LFX, serija MS

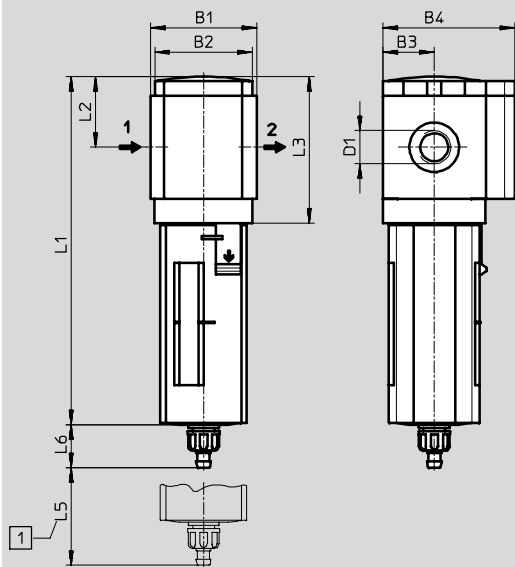
Podatkovni list

FESTO

Dimenzije – standardne

Prenos CAD-datotek → www.festo.com/de/engineering

Izpust kondenzata, ročni vrtljiv



1 Vgradna mera

→ Smer pretoka

Tip	B1 ¹⁾	B2	B3	B4	D1	L1		L2	L3	L5	L6	
						Zaščitni koš					Zaščitni koš	
						umetna masa	kovina				umetna masa	kovina
MS4-LFX-1/8	43,6	40,2	21	54	G1/8	142,8	160,4	29	60	75	17,7	18
MS4-LFX-1/4					G1/4							
MS6-LFX-1/4	67	62	31	76	G1/4	192	198	42	87	100	15,8	19
MS6-LFX-3/8					G3/8							
MS6-LFX-1/2					G1/2							

1) s priborom pokrivne kape MS...-END

Filter z aktivnim ogljem MS4/MS6-LFX, serija MS

FESTO

Podatkovni list

Podatki za naročanje						
Izpust kon- denzata	Velikost	Priključek	Zaščitni koš iz umetne mase		Kovinski lonček	
			Št. dela	Tip	Št. dela	Tip
Smer pretoka z leve na desno						
ročno vrtljiv	MS4	G $\frac{1}{8}$	536 707	MS4-LFX- $\frac{1}{8}$ -R	536 709	MS4-LFX- $\frac{1}{8}$ -U
		G $\frac{1}{4}$	529 467	MS4-LFX- $\frac{1}{4}$ -R	535 782	MS4-LFX- $\frac{1}{4}$ -U
	MS6	G $\frac{1}{4}$	529 683	MS6-LFX- $\frac{1}{4}$ -R	529 685	MS6-LFX- $\frac{1}{4}$ -U
		G $\frac{3}{8}$	529 687	MS6-LFX- $\frac{3}{8}$ -R	529 689	MS6-LFX- $\frac{3}{8}$ -U
		G $\frac{1}{2}$	529 679	MS6-LFX- $\frac{1}{2}$ -R	529 681	MS6-LFX- $\frac{1}{2}$ -U
Smer toka z desne na levo						
ročno vrtljiv	MS4	G $\frac{1}{8}$	536 708	MS4-LFX- $\frac{1}{8}$ -R-Z	536 710	MS4-LFX- $\frac{1}{8}$ -U-Z
		G $\frac{1}{4}$	529 468	MS4-LFX- $\frac{1}{4}$ -R-Z	535 783	MS4-LFX- $\frac{1}{4}$ -U-Z
	MS6	G $\frac{1}{4}$	529 684	MS6-LFX- $\frac{1}{4}$ -R-Z	529 686	MS6-LFX- $\frac{1}{4}$ -U-Z
		G $\frac{3}{8}$	529 688	MS6-LFX- $\frac{3}{8}$ -R-Z	529 690	MS6-LFX- $\frac{3}{8}$ -U-Z
		G $\frac{1}{2}$	529 680	MS6-LFX- $\frac{1}{2}$ -R-Z	529 682	MS6-LFX- $\frac{1}{2}$ -U-Z

Enote za pripravo zraka serije MS4/MS6
Filter

2.13

Filter z aktivnim ogljem MS4/MS6-LFX, serija MS

Podatki za naročanje – moduli izdelkov

FESTO

[M] Minimalni podatki					[O] Opcije		
Št. modula	Serija	Velikost	Funkcija	Priključna velikost	Lonček	Način pritrditve	Alternativna smer pretoka
527 699 527 672	MS	4 6	LFX	1/8, 1/4, 3/8, 1/2, AGA, AGB, AGC, AGD, AGE	R U	WP WPM WB WBM	Z
Primer naročila							
527 699	MS	4	- LFX	- AGB	- R	- WP	- Z

Tabela za naročanje						
Mera rastra	[mm]	40	62	Pogoji	Koda	Vnos kode
[M] Št. modula		527 699	527 672			
Serija		standardna			MS	MS
Velikost		4	6		...	
Funkcija		Filter z aktivnim ogljem			-LFX	-LFX
Priključna velikost	Navoj G1/8	-	Navoj G1/4		-1/8	
	Navoj G1/4		Navoj G3/8		-1/4	
	-		Navoj G1/2		-3/8	
	-				-1/2	
	Priključna plošča G1/8				-AGA	
	Priključna plošča G1/4		Priključna plošča G1/4		-AGB	
	Priključna plošča G3/8		Priključna plošča G3/8		-AGC	
	-		Priključna plošča G1/2		-AGD	
Lonček		Lonček iz umetne mase z zaščitnim košem iz umetne mase			-R	
		Kovinski lonček			-U	
[O] Način pritrditve	Pritrdilna plošča			1	-WP	
	Pritrdilna plošča (mere serija M)			1	-WPM	
	Kotnik				-WB	
	Pritrdilni kotnik (mere serija M)				-WBM	
Alternativna smer pretoka		Smer toka z desne na levo			-Z	

[1] WP, WPM Samo s priključno ploščo AGA, AGB, AGC, AGD ali AGE.

Prenos kode za naročanje

	MS		-	LFX		-		-		-	
--	----	--	---	-----	--	---	--	---	--	---	--

Filter MS4/MS6-LF/LFM/LFX, serija MS

FESTO

Pribor

Filtrski vložek LF...



MS...-LFM



MS...-LFP



MS...-LFX

Podatki za naročanje				
Velikost		Stopnja filtriranja [µm]	Št. dela	Tip
MS4	Najfinejši filtrski vložek	0,01	162 674	MS4/D-MINI-LFM-A
MS4	Fini filtrski vložek	1	162 677	MS4/D-MINI-LFM-B
MS4	Filtrski vložek	5	534 501	MS4-LFP-C
MS4	Filtrski vložek	40	534 502	MS4-LFP-E
MS4	Filtrski vložek z aktivnim ogljem	Preostala vsebnost olja ≤ 0,003 mg/m ³	532 912	MS4/D-MINI-LFX
MS6	Najfinejši filtrski vložek	0,01	532 909	MS6-LFM-A
MS6	Fini filtrski vložek	1	532 910	MS6-LFM-B
MS6	Filtrski vložek	5	534 499	MS6-LFP-C
MS6	Filtrski vložek	40	534 500	MS6-LFP-E
MS6	Filtrski vložek z aktivnim ogljem	Preostala vsebnost olja ≤ 0,003 mg/m ³	532 911	MS6-LFX

Enote za pripravo zraka serije MS4/MS6
Filter

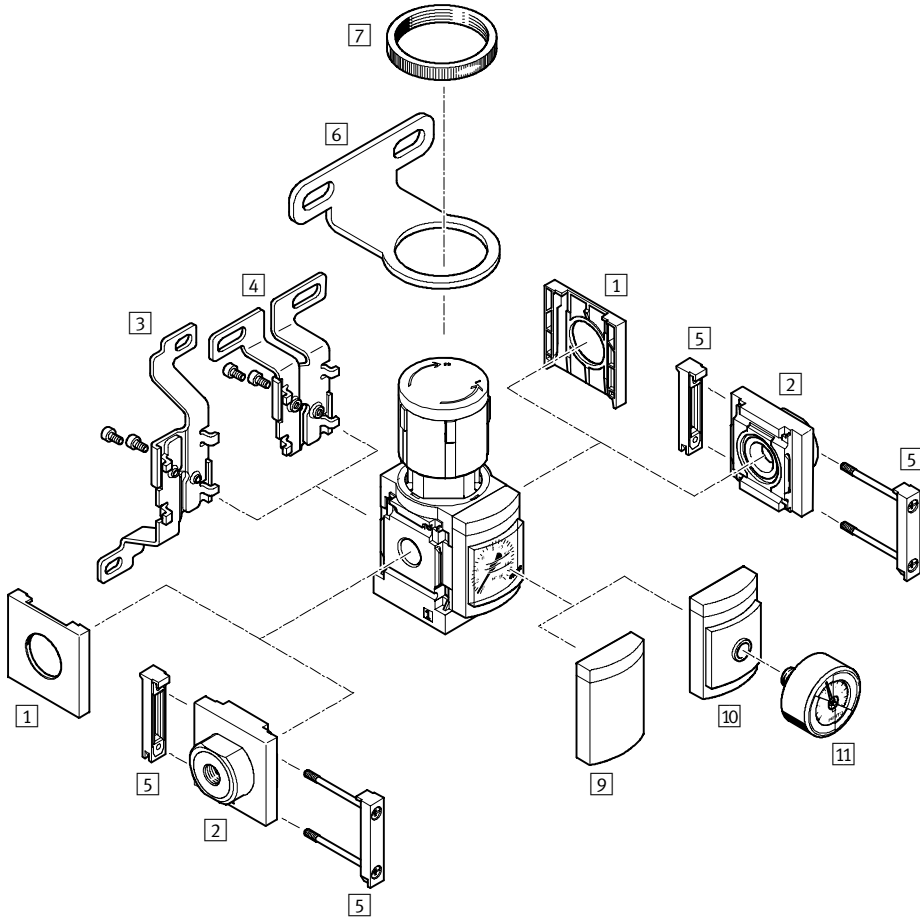
2.13

Regulatorji tlaka MS4/MS6-LR/LRB, serija MS

Pregled periferije

FESTO

Regulator tlaka LR



Enote za pripravo zraka serije MS4/MS6
Regulator tlaka

2.14

Regulatorji tlaka MS4/MS6-LR/LRB, serija MS

Pregled periferije

FESTO

Pritrdilni elementi in pribor – LR						
		Posamezna naprava		Kombinacija		→ Stran
		brez priključne plošče	s priključno ploščo	brez priključne plošče	s priključno ploščo	
1	Pokrivna kapa MS4/6-END	■	-	■	-	3 / 2.31-3
2	Priključna plošča MS4/6-AG...	-	■	-	■	3 / 2.31-0
3	Kotnik MS4/6-WB	■	■	-	-	3 / 2.31-1
4	Kotnik MS4-WBM	■	■	-	-	3 / 2.31-1
5	Povezovalnik modulov MS4/6-MV	-	■	-	■	3 / 2.31-3
6	Kotnik MS4/6-WR	■	■	-	-	3 / 2.31-2
7	Narebrena matica (vključena v dobavo) MS-LR	■	■	-	-	-
9	Zapirna zaslonka VS	■	■	■	■	3 / 2.14-10
10	Adapter za EN manometer 1/8/1/4 A8/A4	■	■	■	■	3 / 2.14-10
aA	Manometer MA	■	■	■	■	3 / 2.31-8
-	Kotnik MS4/6-WP	-	■	■	■	3 / 2.31-5
-	Kotnik MS4/6-WPB	-	■	■	■	3 / 2.31-6
-	Kotnik MS4/6-WPM	-	■	■	■	3 / 2.31-6

Enota za pripravo zraka serije MS4/MS6
 Regulator tlaka

2.14

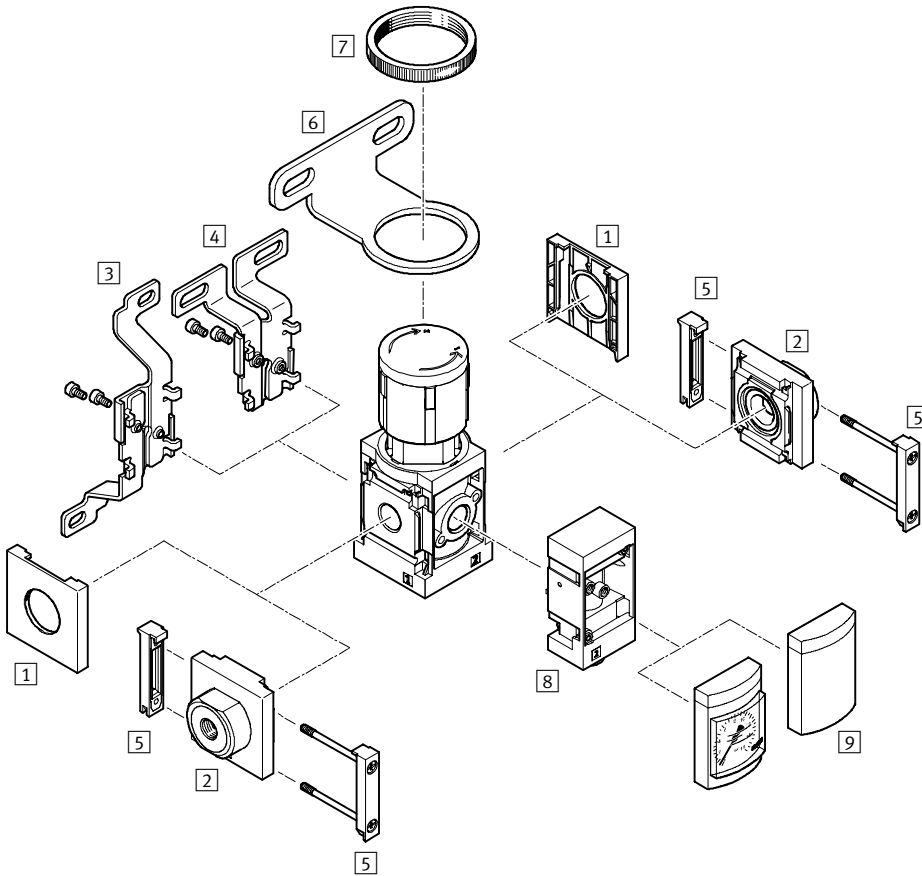
Regulatorji tlaka MS4/MS6-LR/LRB, serija MS

Pregled periferije

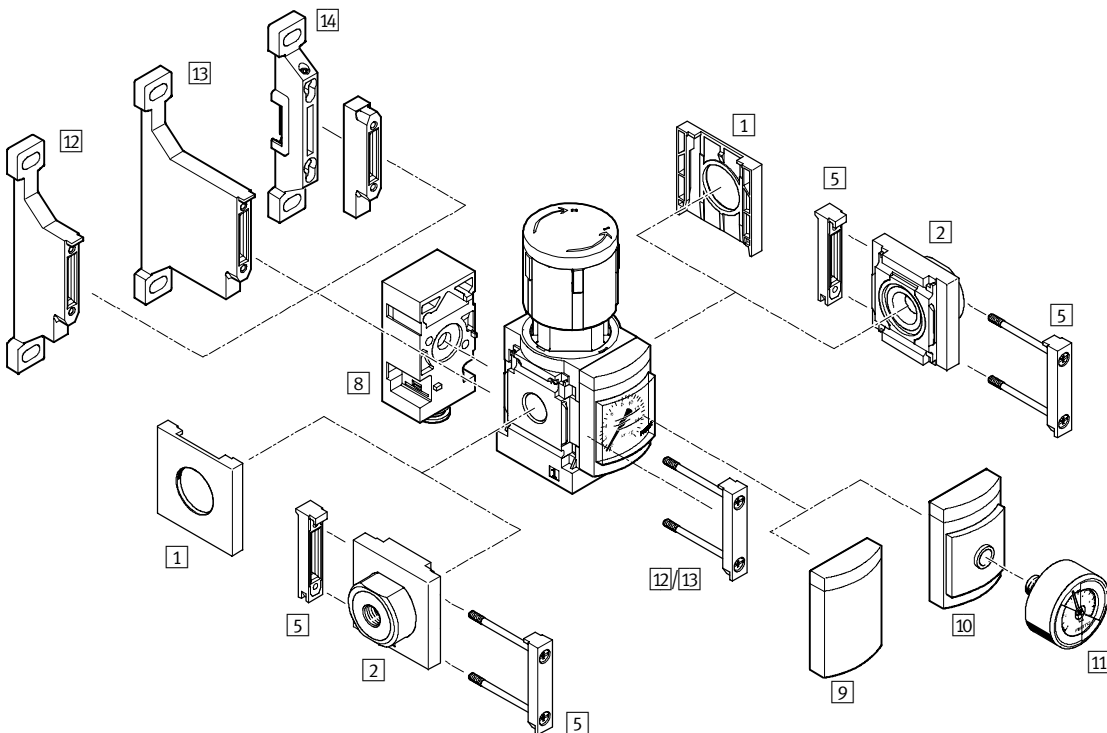
FESTO

Regulator tlaka LRB

brez kotnega izpustnega bloka oz. kotni izpustni blok spredaj



Kotni izpustni blok zadaj



Enote za pripravo zraka serije MS4/MS6
Regulator tlaka

2.14

Regulatorji tlaka MS4/MS6-LR/LRB, serija MS

FESTO

Pregled periferije

Pritrdilni elementi in pribor – LRB						
		Posamezna naprava		Kombinacija → 3 / 2.11-10		→ Stran
		brez priključne plošče	s priključno ploščo	brez priključne plošče	s priključno ploščo	
1	Pokrivna kapa MS4/6-END	■	-	■	-	3 / 2.31-3
2	Priključna plošča MS4/6-AG...	-	■	-	■	3 / 2.31-0
3	Kotnik MS4/6-WB	■ pri varianti Z	■ pri varianti Z	-	-	3 / 2.31-1
4	Kotnik MS4-WBM	■ pri varianti Z	■ pri varianti Z	-	-	3 / 2.31-1
5	Povezovalnik modulov MS4/6-MV	-	■	-	■	3 / 2.31-3
6	Kotnik MS4/6-WR	■ pri varianti Z	■ pri varianti Z	-	-	3 / 2.31-2
7	Narebrena matica (vključena v dobavo) MS-LR	■	■	-	-	-
8	Kotni izpustni blok B...	■	■	■	■	3 / 2.14-18
9	Zapirna zaslonka VS	■	■	■	■	3 / 2.14-18
10	Adapter za EN manometer 1/8/1/4 A8/A4	■ 1)	■ 1)	■ 1)	■ 1)	3 / 2.14-18
aA	Manometer MA	■	■	■	■	3 / 2.31-8
12	Kotnik MS4/6-WP	-	■ pri varianti Z	■ pri varianti Z	■ pri varianti Z	3 / 2.31-5
13	Kotnik MS4/6-WPB	-	■ 2)	■ 2)	■ 2)	3 / 2.31-6
14	Kotnik MS4/6-WPM	-	■ pri varianti Z	■ pri varianti Z	■ pri varianti Z	3 / 2.31-6

- 1) Ni možno kombiniranje z alternativno smerjo pretoka Z in istočasnim izstopom BC, BD, BE.
2) Ni možno kombiniranje z alternativno smerjo pretoka Z kot tudi istočasnim izstopom BC, BD, BE.

Enote za pripravo zraka serije MS4/MS6
Regulator tlaka

2.14

Regulatorji tlaka MS4/MS6-LR/LRB, serija MS

Ključ tipov

FESTO

Enote za pripravo zraka serije MS4/MS6
Regulator tlaka

2.14

MS 6 - LRB - 1/2 - D7 - AS - - BD - Z

Osnovna funkcija

MS	Standardna enota za pripravo zraka
----	------------------------------------

Velikost

4	Mera rastra 40 mm
6	Mera rastra 62 mm

Funkcija priprave zraka

LR	Regulator tlaka
LRB	Regulator tlaka za vrstno montažo

Priključna velikost

1/8	Navoj G1/8
1/4	Navoj G1/4
3/8	Navoj G3/8
1/2	Navoj G1/2

Območje regulacije tlaka

D5	0,3 ... 4 bar
D6	0,3 ... 7 bar
D7	0,5 ... 12 bar

Varovanje vklopa

AS	standardni vrtljiv gumb z zaklepanjem
----	---------------------------------------

Alternativne manometra (samo LRB)

	integriran manometer
VS	Zapirna zaslonka

Izhod tlaka (samo LRB)

	brez kotnega izpustnega bloka QS8
BD	Kotni izpustni blok QS8

Alternativna smer pretoka

	LR: Smer pretoka z leve na desno
	LRB: Smer pretoka nazaj
Z	LR: Smer pretoka z desne na levo
	LRB: Smer pretoka naprej

Dodatne variante je mogoče naročiti iz modularnih izdelkov

Regulatorji tlaka LR → 3 / 2.14-10
Regulatorji tlaka LRB → 3 / 2.14-18

- Priključne plošče
- Območje regulacije tlaka
- Alternativne manometra
- Alternativna skala manometra
- Sekundarna odzračitev
- Varovanje vklopa
- Vrtljiv gumb
- Izhod tlaka (samo LRB)
- Način pritrditve

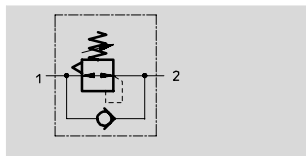
Regulatorji tlaka MS4/MS6-LR, serija MS

Podatkovni list

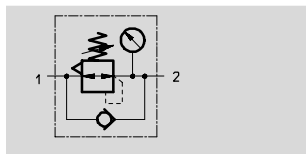
FESTO

Funkcija

brez manometra



z manometrom



- - Pretok
1 000 ... 7 500 l/min

- - Območje temperature
-10 ... +60 °C

- - Vstopni tlak
0,8 ... 20 bar



Regulator tlaka vzdržuje konstanten delovni tlak (sekundarna stran) neodvisno od nihanj tlaka v omrežju (primarna stran) in od porabe zraka.

- Dobra regulacijska karakteristika z majhno histerezo in kompenzacijo primarnega tlaka
- Visok pretočna zmogljivost pri majhnem padcu tlaka
- Dobavljiv s sekundarnim odzračanjem ali brez njega
- Varovanje nastavljenih vrednosti z aretiranjem vrtilnega gumba
- Vrtljiv gumb z zaklepanjem
- Veliko območij regulacije tlaka: 0,3 ... 4 bar, 0,3 ... 7 bar, 0,5 ... 12 bar in 0,5 ... 16 bar
- Dva priključka za manometer za spremenljivo vgradnjo
- Opcija povratnega toka za odzračitev od izhoda 2 k izhodu 1 že integrirana

Splošni tehnični podatki					
	MS4		MS6		
Pnevmatični priključek 1	G $\frac{1}{8}$	G $\frac{1}{4}$	G $\frac{1}{4}$	G $\frac{3}{8}$	G $\frac{1}{2}$
Pnevmatični priključek 2	G $\frac{1}{8}$	G $\frac{1}{4}$	G $\frac{1}{4}$	G $\frac{3}{8}$	G $\frac{1}{2}$
Obratovalni medij	Stisnjen zrak				
Konstrukcija	neposredno krmiljen membranski regulator tlaka				
Način pritrditve	s priborom				
	Vgradnja v vode				
	Pritrditev na prednjo ploščo				
Vgradna lega	poljubna				
Maks. histereza tlaka [bar]	0,25		0,25		
Vstopni tlak [bar]	0,8 ... 14		0,8 ... 20		
Območje regulacije tlaka [bar]					
D5	0,3 ... 4		0,3 ... 4		
D6	0,3 ... 7		0,3 ... 7		
D7	0,5 ... 12		0,5 ... 12		
D8	-		0,5 ... 16		

Normalni imenski pretok q _N [l/min] ¹⁾					
	MS4		MS6		
	G $\frac{1}{8}$	G $\frac{1}{4}$	G $\frac{1}{4}$	G $\frac{3}{8}$	G $\frac{1}{2}$
D5	1 200 ²⁾	2 100 ²⁾	2 400 ²⁾	5 500 ²⁾	7 500 ²⁾
D6	1 150	1 800	3 000	5 800	6 500
D7	1 000	1 700	2 700	4 500	5 500
D8	-	-	2 200	4 000	4 500

1) Merjeno pri p₁ = 10 bar in p₂ = 6 bar, Δp = 1 bar

2) Merjeno pri p₁ = 10 bar in p₂ = 3 bar, Δp = 1 bar

Regulatorji tlaka MS4/MS6-LR, serija MS

Podatkovni list

FESTO

Pogoji okolja		
Temperatura okolice	[°C]	-10 ... +60
Temperatura medija	[°C]	-10 ... +60
Temperatura skladiščenja	[°C]	-10 ... +60
Odpornost proti koroziji	KBK ¹⁾	2

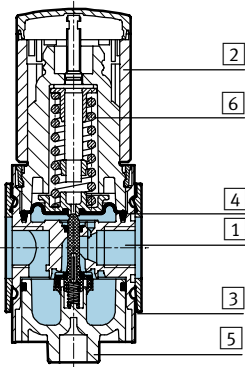
1) Razred odpornosti proti koroziji 2 po Festo standardu 940 070

Deli z zmerno korozijsko obremenitvijo. Vidni deli na zunanji strani s prednostno dekorativno nalogo površine, ki so v neposrednem stiku z običajno industrijsko atmosfero oz. mediji, kot so npr. mazalno-hladilna sredstva.

Mase [g]	MS4	MS6
Regulator tlaka	225	730

Materiali

Funkcijski prerez



Regulator tlaka		
1	Ohišje	Tlačno liti aluminij
2	Regulirni gumb	poliamid/poliacetal
3	Pokrovi (zasloni)	poliamid
4	Membrana	nitrilkavčuk
5	Pokrov spodaj	poliester, ojačan z vlakni
6	Vzmeti	jeklo
-	Tesnila	nitrilkavčuk
Opomba za material		Brez bakra in PTFE samo z zapirno zaslonko VS

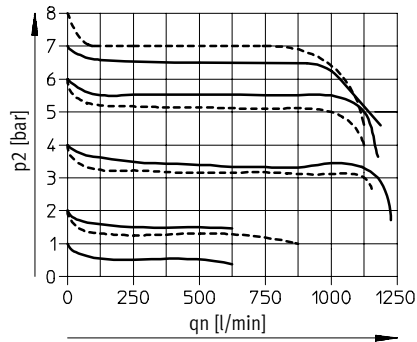
Regulatorji tlaka MS4/MS6-LR, serija MS

Podatkovni list

FESTO

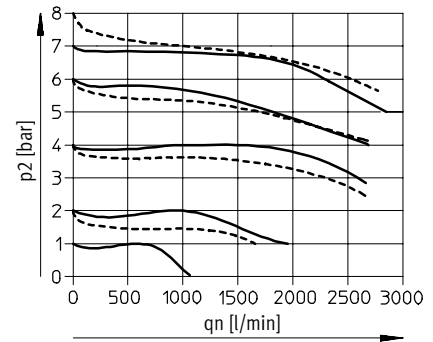
Normalni pretok qn v odvisnosti od izhodnega tlaka p2

MS4-LR-1/8

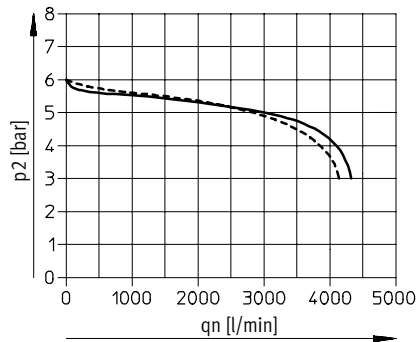


— D6: 0,3 ... 7 bar
- - - D7: 0,5 ... 12 bar

MS4-LR-1/4

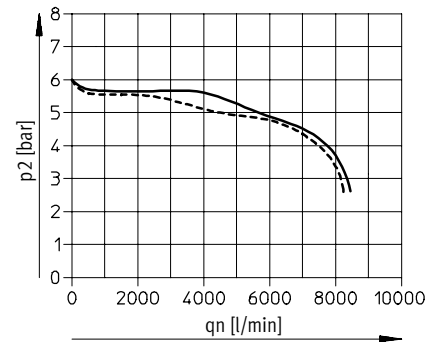


MS6-LR-1/4

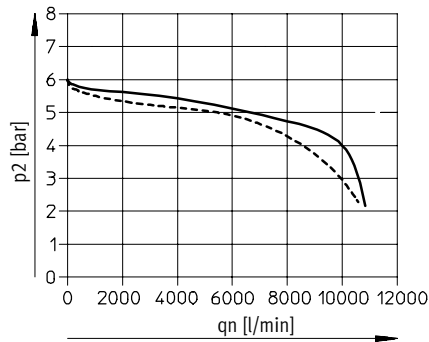


— D6: 0,3 ... 7 bar
- - - D7: 0,5 ... 12 bar

MS6-LR-3/8



MS6-LR-1/2



— D6: 0,3 ... 7 bar
- - - D7: 0,5 ... 12 bar

Primarni tlak p1 = 10 bar

Enote za pripravo zraka serije MS4/MS6
Regulatorji tlaka

2.14

Regulatorji tlaka MS4/MS6-LR, serija MS

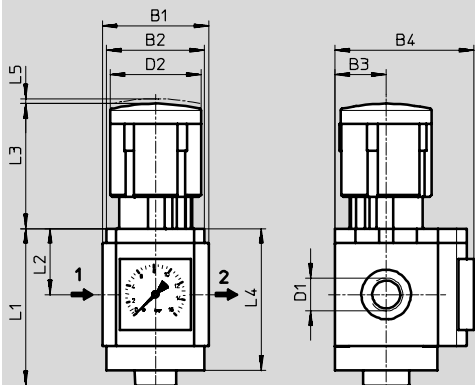
Podatkovni list

FESTO

Dimenzije – standardne

Prenos CAD-datotek → www.festo.com/de/engineering

z manometrom, prikazovalna enota [bar]



→ Smer pretoka

Tip	B1 ¹⁾	B2	B3	B4	D1	D2	L1	L2	L3	L4	L5
MS4-LR-1/8	43,6	40	21	57	G1/8	37,2	64,4	27	51,1	58	2
MS4-LR-1/4					G1/4						
MS6-LR-1/4	67	62	31	77	G1/4	51	93	39	86	84	5
MS6-LR-3/8					G3/8						
MS6-LR-1/2					G1/2						

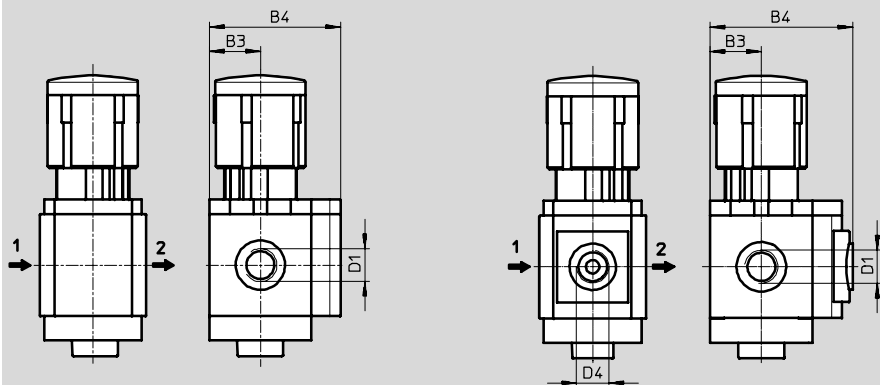
1) s priborom pokrivne kape MS...-END

Dimenzije – alternative manometra

Prenos CAD-datotek → www.festo.com/de/engineering

Zapirna zaslonka VS

Adapter A8/A4 za EN manometer 1/8 /1/4, brez manometra



→ Smer pretoka

Tip	B3	B4	D1	D4
MS4-LR-1/8-VS	21	54	G1/8	-
MS4-LR-1/4-VS			G1/4	
MS4-LR-1/8-A8	21	58,5	G1/8	G1/8
MS4-LR-1/4-A8			G1/4	
MS4-LR-1/8-A4	21	58,5	G1/8	G1/4
MS4-LR-1/4-A4			G1/4	
MS6-LR-1/4-VS	31	76	G1/4	-
MS6-LR-3/8-VS			G3/8	
MS6-LR-1/2-VS			G1/2	
MS6-LR-1/4-A4	31	78,5	G1/4	G1/4
MS6-LR-3/8-A4			G3/8	
MS6-LR-1/2-A4			G1/2	

Regulatorji tlaka MS4/MS6-LR, serija MS

Podatkovni list

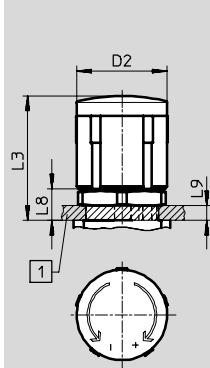
FESTO

Dimenzije – vrtljiv gumb

za vgradnjo v stikalno ploščo

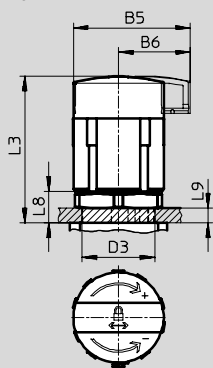
Prenos CAD-datotek → www.festo.com/de/engineering

standardna

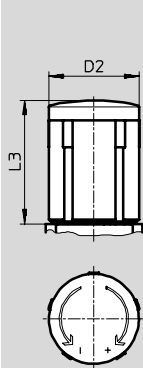


1 Maksimalna debelina stikalne plošče
6 mm

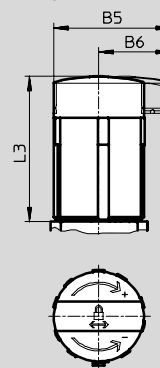
Standardno, z zaklepanjem AS



dolg LD



dolg, z zaklepanjem LD-AS



Tip	B5	B6	D2	D3 +1	L3	L8	L9
MS4-LFR-...	-	-	37,2	30	51,1	13	6
MS4-LFR-...-AS	48,3	29,7			60,2		
MS4-LFR-...-LD	-	-	37,2	30	51,1	-	-
MS4-LFR-...-LD-AS	48,3	29,7			60,2		
MS6-LFR-...	-	-	51	44	86	22	14
MS6-LFR-...-AS	64,4	39			95,5		
MS6-LFR-...-LD	-	-	51	44	86	-	-
MS6-LFR-...-LD-AS	64,4	39			95,5		

Podatki za naročanje

Manometer, standardni vrtljiv gumb, z zaklepanjem

Velikost	Priključek	Območje regulacije tlaka 0,3 ... 4 bar		Območje regulacije tlaka 0,3 ... 7 bar		Območje regulacije tlaka 0,5 ... 12 bar	
		Št. dela	Tip	Št. dela	Tip	Št. dela	Tip
Smer pretoka z leve na desno							
MS4	G $\frac{1}{8}$	529 421	MS4-LR- $\frac{1}{8}$ -D5-AS	529 423	MS4-LR- $\frac{1}{8}$ -D6-AS	529 425	MS4-LR- $\frac{1}{8}$ -D7-AS
	G $\frac{1}{4}$	529 415	MS4-LR- $\frac{1}{4}$ -D5-AS	529 417	MS4-LR- $\frac{1}{4}$ -D6-AS	529 419	MS4-LR- $\frac{1}{4}$ -D7-AS
MS6	G $\frac{1}{4}$	529 995	MS6-LR- $\frac{1}{4}$ -D5-AS	529 997	MS6-LR- $\frac{1}{4}$ -D6-AS	529 999	MS6-LR- $\frac{1}{4}$ -D7-AS
	G $\frac{3}{8}$	530 001	MS6-LR- $\frac{3}{8}$ -D5-AS	530 003	MS6-LR- $\frac{3}{8}$ -D6-AS	530 005	MS6-LR- $\frac{3}{8}$ -D7-AS
	G $\frac{1}{2}$	529 989	MS6-LR- $\frac{1}{2}$ -D5-AS	529 991	MS6-LR- $\frac{1}{2}$ -D6-AS	529 993	MS6-LR- $\frac{1}{2}$ -D7-AS
Smer toka z desne na levo							
MS4	G $\frac{1}{8}$	529 422	MS4-LR- $\frac{1}{8}$ -D5-AS-Z	529 424	MS4-LR- $\frac{1}{8}$ -D6-AS-Z	529 426	MS4-LR- $\frac{1}{8}$ -D7-AS-Z
	G $\frac{1}{4}$	529 416	MS4-LR- $\frac{1}{4}$ -D5-AS-Z	529 418	MS4-LR- $\frac{1}{4}$ -D6-AS-Z	529 420	MS4-LR- $\frac{1}{4}$ -D7-AS-Z
MS6	G $\frac{1}{4}$	529 996	MS6-LR- $\frac{1}{4}$ -D5-AS-Z	529 998	MS6-LR- $\frac{1}{4}$ -D6-AS-Z	530 000	MS6-LR- $\frac{1}{4}$ -D7-AS-Z
	G $\frac{3}{8}$	530 002	MS6-LR- $\frac{3}{8}$ -D5-AS-Z	530 004	MS6-LR- $\frac{3}{8}$ -D6-AS-Z	530 006	MS6-LR- $\frac{3}{8}$ -D7-AS-Z
	G $\frac{1}{2}$	529 990	MS6-LR- $\frac{1}{2}$ -D5-AS-Z	529 992	MS6-LR- $\frac{1}{2}$ -D6-AS-Z	529 994	MS6-LR- $\frac{1}{2}$ -D7-AS-Z

Regulatorji tlaka MS4/MS6-LR, serija MS

Podatki za naročanje – moduli izdelkov

FESTO

M Minimalni podatki →

Št. modula	Serija	Velikost	Funkcija	Priključna velikost	Območje regulacije tlaka
527 690 527 663	MS	4 6	LR	1/8, 1/4, 3/8, 1/2, AGA, AGB, AGC, AGD, AGE	D5 D6 D7 D8
Primer naročila					
527 690	MS	4	- LR	- AGB	- D6

Tabela za naročanje

Mera rastra	[mm]	40	62	Pogoji	Koda	Vnos kode
M Št. modula		527 690	527 663			
Serija		standardna			MS	MS
Velikost		4	6		...	
Funkcija		Regulator tlaka			-LR	-LR
Priključna velikost	Navoj G1/8		-		-1/8	
	Navoj G1/4		Navoj G1/4		-1/4	
	-		Navoj G3/8		-3/8	
	-		Navoj G1/2		-1/2	
	Priključna plošča G1/8		-		-AGA	
	Priključna plošča G1/4		Priključna plošča G1/4		-AGB	
	Priključna plošča G3/8		Priključna plošča G3/8		-AGC	
	-		Priključna plošča G1/2		-AGD	
	-		Priključna plošča G3/4		-AGE	
Območje regulacije tlaka	0,3 ... 4 bar				-D5	
	0,3 ... 7 bar				-D6	
	0,5 ... 12 bar				-D7	
	-		0,5 ... 16 bar		-D8	

Enote za pripravo zraka serije MS4/MS6
 Regulator tlaka
2.14

Prenos kode za naročanje

-

 -
 -

Regulatorji tlaka MS4/MS6-LR, serija MS

FESTO

Podatki za naročanje – moduli izdelkov

0 Opcije						
Alternativne manometra	Alternativna skala manometra	Sekundarna odzračitev	Vrtljiv gumb	Možnost zaklepanja	Način pritrditve	Alternativna smer pretoka
VS A8 A4	PSI MPA	OS	LD	AS	WR WP WPM WB WBM	Z
- A4	-	- OS	- LD	- AS	- WB	- Z

Tabela za naročanje						
Mera rastra	[mm]	40	62	Pogoji	Koda	Vnos kode
0 Alternativne manometra	Zapirna zaslonka				-VS	
	Adapter EN manometra 1/8, brez manometra	-			-A8	
	Adapter za EN manometer 1/4, brez manometra				-A4	
Alternativna skala manometra	psi			1	-PSI	
	MPa			1	-MPA	
Sekundarna odzračitev	brez sekundarne odzračitve				-OS	
Vrtljiv gumb	Dolg vrtljiv gumb				-LD	
Možnost zaklepanja	Vrtljiv gumb z zaklepanjem				-AS	
Način pritrditve	Pritrdilni kotnik z narebreno matico za glavo regulatorja			2	-WR	
	Pritrdilna ploščica			3	-WP	
	Pritrdilna ploščica (mere serija M)			3	-WPM	
	Kotnik				-WB	
	Pritrdilni kotnik (mere serija M)		-			-WBM
Alternativna smer pretoka	Smer toka z desne na levo				-Z	

1 **PSI, MPA** Ne z alternativami manometra VS, A8, A4.

3 **WP, WPM** Samo s priključno ploščo AGA, AGB, AGC, AGD ali AGE.

2 **WR** Ne z dolgo vrtljivo glavo LD.

Prenos kode za naročanje

- [] - [] - [] - [] - [] - [] - []

Enote za pripravo zraka serije MS4/MS6
Regulator tlaka

2.14

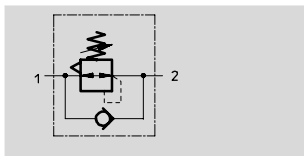
Regulatorji tlaka MS4/MS6-LRB, serija MS

Podatkovni list

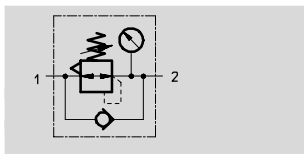
FESTO

Funkcija

brez manometra

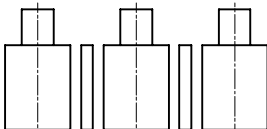


z manometrom



LRB-baterija

s skoznjim napajanjem stisnjena zrak za vrstno montažo



- - Pretok do 300 ... 7.300 l/min

- - Območje temperature -10 ... +60 °C

- - Vstopni tlak 0,8 ... 20 bar

Regulator tlaka je primeren za vrstno montažo s skoznje vodenim napajalnim zrakom, za postavitev baterije regulatorjev z medsebojno neodvisnimi tlačnimi območji. Tlačni izhod je spredaj ali zadaj.



- Dobra regulacijska karakteristika z majhno histerezo in kompenzacijo primarnega tlaka
- Vrstna montaža s skoznje vodenim napajalnim stisnjanim zrakom
- Za postavitev baterije regulatorjev z medsebojno neodvisnimi reguliranimi tlačnimi območji
- Dobavljiv s sekundarnim odzračanjem ali brez njega

- Varovanje nastavljenih vrednosti z aretiranjem vrtilnega gumba
- Vrtljiv gumb z zaklepanjem
- Veliko območij regulacije tlaka: 0,3 ... 4 bar, 0,3 ... 7 bar, 0,5 ... 12 bar in 0,5 ... 16 bar
- Opcija povratnega toka za odzračitev od izhoda 2 k izhodu 1 že integrirana

Splošni tehnični podatki		
	MS4	MS6
Pnevmatični priključek 1	G $\frac{1}{4}$	G $\frac{1}{2}$
Pnevmatični priključek 2	G $\frac{1}{4}$	G $\frac{1}{2}$
	QS6	QS8
	QS8	QS10
Obratovalni medij	Stisnjen zrak	
Konstrukcija	neposredno krmiljen membranski regulator s skoznjim napajanjem	
Način pritrditve	s priborom	
	Vgradnja v vode	
	Pritrditev na prednjo ploščo	
Vgradna lega	poljubna	
Maks. histereza tlaka [bar]	0,25	0,25
Vstopni tlak [bar]	0,8 ... 14	0,8 ... 20
Območje regulacije tlaka [bar]		
D5	0,3 ... 4	0,3 ... 4
D6	0,3 ... 7	0,3 ... 7
D7	0,5 ... 12	0,5 ... 12
D8	-	0,5 ... 16

	Normalni imenski pretok q _n [l/min] ¹⁾					
	MS4			MS6		
	standardna	Kotni izpustni blok		standardna	Kotni izpustni blok	
		QS6	QS8		QS8	QS10
D5	1 900 ²⁾	300 ²⁾	650 ²⁾	7 300 ²⁾	600 ²⁾	750 ²⁾
D6	1 700	350	840	6 300	880	1 000
D7	1 500	350	640	5 500	800	950
D8	-	-	-	4 500	750	850

1) Merjeno pri p₁ = 10 bar in p₂ = 6 bar, Δp = 1 bar

2) Merjeno pri p₁ = 10 bar in p₂ = 3 bar, Δp = 1 bar

Regulatorji tlaka MS4/MS6-LRB, serija MS

FESTO

Podatkovni list

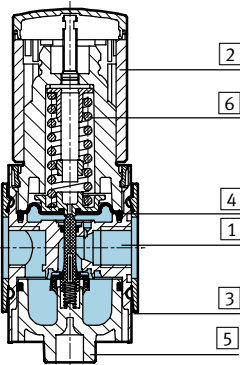
Pogoji okolja		
Temperatura okolice	[°C]	-10 ... +60
Temperatura medija	[°C]	-10 ... +60
Temperatura skladiščenja	[°C]	-10 ... +60
Odpornost proti koroziji	KBK ¹⁾	2

1) Razred odpornosti proti koroziji 2 po Festo standardu 940 070
 Deli z zmerno korozijsko obremenitvijo. Vidni deli na zunanji strani s prednostno dekorativno nalogo površine, ki so v neposrednem stiku z običajno industrijsko atmosfero oz. mediji, kot so npr. mazalno-hladilna sredstva.

Mase [g]	MS4	MS6
Regulator tlaka	222	747

Materiali

Funkcijski prerez



Regulator tlaka (vrstna montaža)		
1	Ohišje	Tlačno liti aluminij
2	Regulirni gumb	poliamid/poliacetal
3	Pokrovi (zasloni)	poliamid
4	Membrana	nitrilkavčuk
5	Pokrov spodaj	poliester, ojačan z vlakni
6	Vzmeti	jeklo
-	Tesnila	nitrilkavčuk
Opomba za material		Brez bakra in PTFE samo z zapirno zaslonko VS

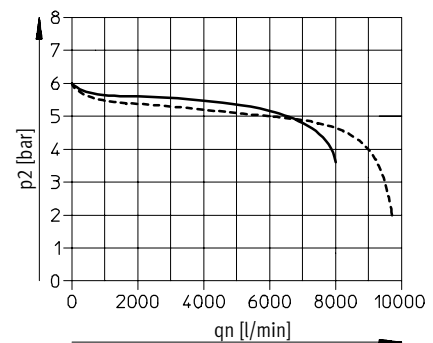
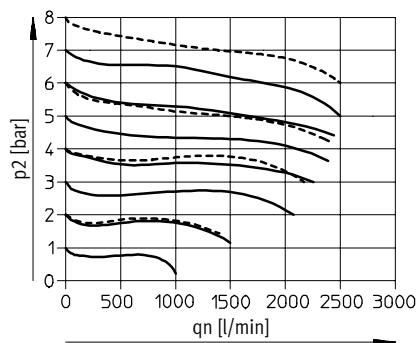
Enote za pripravo zraka serije MS4/MS6
Regulator tlaka

2.14

Normalni pretok qn v odvisnosti od izhodnega tlaka p2

MS4-LRB-1/4

MS6-LRB-1/2



— D6: 0,3 ... 7 bar
 - - - - D7: 0,5 ... 12 bar

Primarni tlak p1 = 10 bar

Regulatorji tlaka MS4/MS6-LRB, serija MS

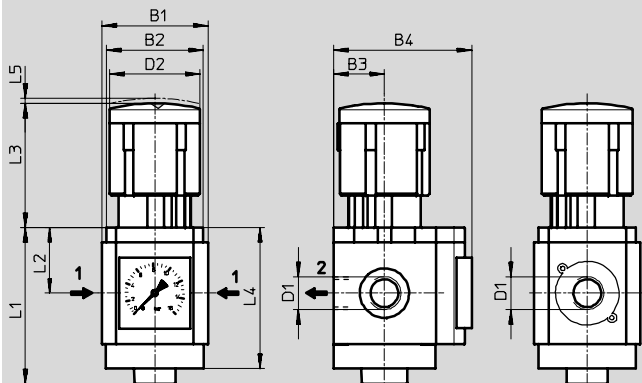
Podatkovni list

FESTO

Dimenzije – standardne

Prenos CAD-datotek → www.festo.com/de/engineering

z manometrom, prikazovalna enota [bar]



→ Smer pretoka

Tip	B1 ¹⁾	B2	B3	B4	D1	D2	L1	L2	L3	L4	L5
MS4-LRB-1/4	43,6	40	21	57	G1/4	37,2	64,4	27	51,1	58	2
MS6-LRB-1/2	67	62	31	77	G1/2	51	93	39	86	84	5

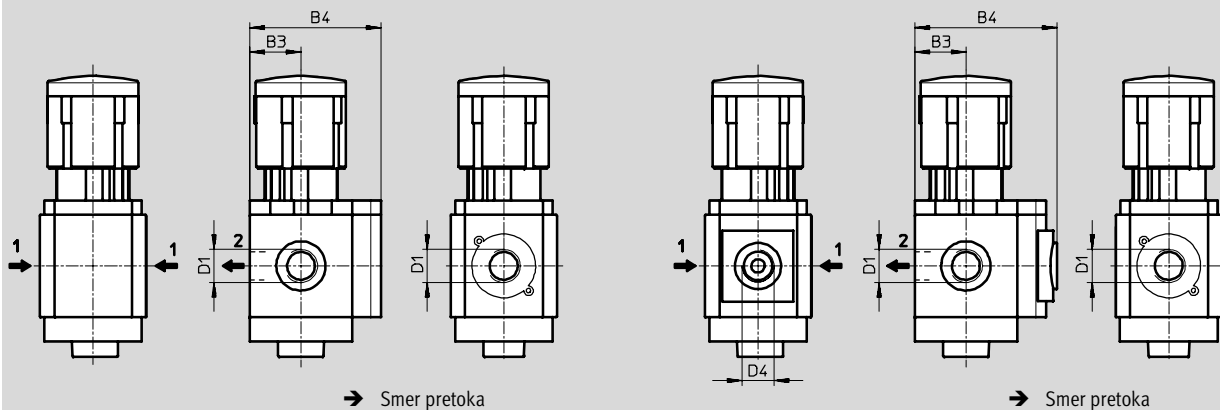
1) s priborom pokrivne kape MS...-END

Dimenzije – alternative manometra

Prenos CAD-datotek → www.festo.com/de/engineering

Zapirna zaslonka VS

Adapter A8/A4 za EN manometer 1/8 / 1/4, brez manometra



→ Smer pretoka

→ Smer pretoka

Tip	B3	B4	D1	D4
MS4-LRB-1/4-VS	21	54	G1/4	-
MS4-LRB-1/4-A8	21	58,5		G1/8
MS4-LRB-1/4-A4	21	58,5		G1/4
MS6-LRB-1/2-VS	31	76	G1/2	-
MS6-LRB-1/2-A4	31	78,5		G1/4

Regulatorji tlaka MS4/MS6-LRB, serija MS

Podatkovni list

FESTO

Dimenzije – kotni izpustni blok

Prenos CAD-datotek → www.festo.com/de/engineering

Tlačni izhod zadaj

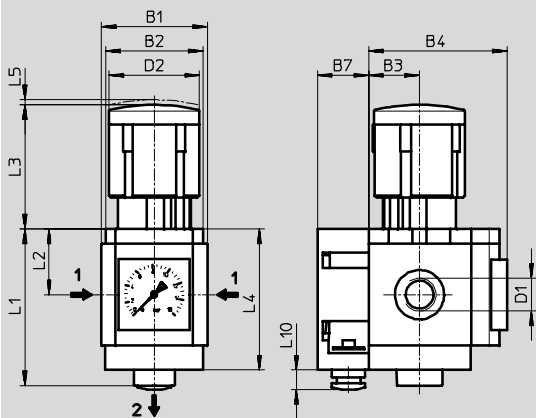
Tlačni izhod spredaj Z

MS4

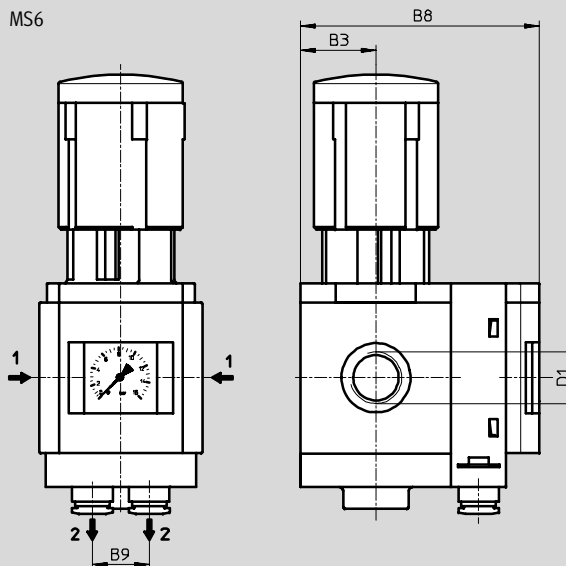
MS4 (brez slike)

MS6 (brez slike)

MS6



→ Smer pretoka



→ Smer pretoka

Tip	B1 ¹⁾	B2	B3	B4	B7	B8	B9	D1	D2	L1	L2	L3	L4	L5	L10
MS4-LRB-1/4-...-B...	43,6	40	21	57	21	78	-	G1/4	37,2	64,4	27	51,1	58	2	8
MS6-LRB-1/2-...-B...	67	62	31	77	22,6	99,6	23,4	G1/2	51	93	39	86	84	5	11

1) s priborom pokrivne kape MS...-END

Enote za pripravo zraka serije MS4/MS6
Regulator tlaka

2.14

Regulatorji tlaka MS4/MS6-LRB, serija MS

Podatkovni list

FESTO

Dimenzije – vrtljiv gumb

za vgradnjo v stikalno ploščo

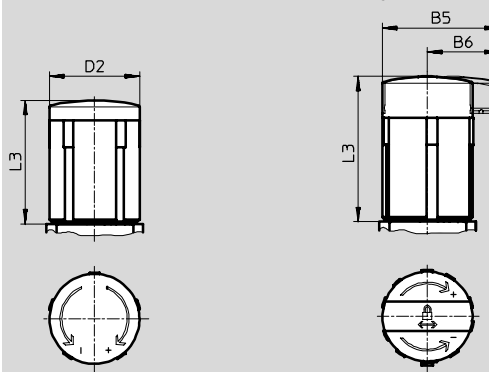
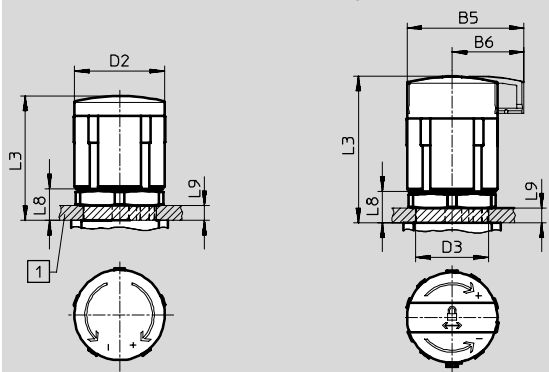
Prenos CAD-datotek → www.festo.com/de/engineering

standardna

Standardno, z zaklepanjem AS

dolg LD

dolg, z zaklepanjem LD-AS



1 Maks. debelina stikalne plošče
6 mm

Tip	B5	B6	D2	D3 +1	L3	L8	L9
MS4-LRB-...	-	-	37,2	30	51,1	13	6
MS4-LRB-...-AS	48,3	29,7			60,2		
MS4-LRB-...-LD	-	-	37,2	30	51,1	-	-
MS4-LRB-...-LD-AS	48,3	29,7			60,2		
MS6-LRB-...	-	-	51	44	86	22	14
MS6-LRB-...-AS	64,4	39			95,5		
MS6-LRB-...-LD	-	-	51	44	86	-	-
MS6-LRB-...-LD-AS	64,4	39			95,5		

Enote za pripravo zraka serije MS4/MS6
Regulator tlaka

2.14

Regulatorji tlaka MS4/MS6-LRB, serija MS

FESTO

Podatkovni list

Podatki za naročanje							
Standardni vrtljiv gumb, z zaklepanjem							
Velikost	Priključek	Območje regulacije tlaka 0,3 ... 4 bar		Območje regulacije tlaka 0,3 ... 7 bar		Območje regulacije tlaka 0,5 ... 12 bar	
		Št. dela	Tip	Št. dela	Tip	Št. dela	Tip
Manometer, tlačni izhod zadaj							
MS4	G $\frac{1}{4}$	529 473	MS4-LRB- $\frac{1}{4}$ -D5-AS	529 479	MS4-LRB- $\frac{1}{4}$ -D6-AS	529 485	MS4-LRB- $\frac{1}{4}$ -D7-AS
MS6	G $\frac{1}{2}$	530 322	MS6-LRB- $\frac{1}{2}$ -D5-AS	530 328	MS6-LRB- $\frac{1}{2}$ -D6-AS	530 334	MS6-LRB- $\frac{1}{2}$ -D7-AS
Zapirna zaslonka VS, tlačni izhod spredaj							
MS4	G $\frac{1}{4}$	529 476	MS4-LRB- $\frac{1}{4}$ -D5-AS-VS-Z ¹⁾	529 482	MS4-LRB- $\frac{1}{4}$ -D6-AS-VS-Z ¹⁾	529 488	MS4-LRB- $\frac{1}{4}$ -D7-AS-VS-Z ¹⁾
MS6	G $\frac{1}{2}$	530 325	MS6-LRB- $\frac{1}{2}$ -D5-AS-VS-Z ¹⁾	530 331	MS6-LRB- $\frac{1}{2}$ -D6-AS-VS-Z ¹⁾	530 337	MS6-LRB- $\frac{1}{2}$ -D7-AS-VS-Z ¹⁾
Adapter A8/A4 za EN manometer $\frac{1}{8}$, tlačni izhod spredaj							
MS4	G $\frac{1}{4}$	529 471	MS4-LRB- $\frac{1}{4}$ -D5-A8-AS	529 477	MS4-LRB- $\frac{1}{4}$ -D6-A8-AS	529 483	MS4-LRB- $\frac{1}{4}$ -D7-A8-AS
Adapter A4 za EN manometer $\frac{1}{4}$, tlačni izhod zadaj							
MS6	G $\frac{1}{2}$	530 320	MS6-LRB- $\frac{1}{2}$ -D5-A4-AS	530 326	MS6-LRB- $\frac{1}{2}$ -D6-A4-AS	530 332	MS6-LRB- $\frac{1}{2}$ -D7-A4-AS

1) Brez bakra in PTFE

Podatki za naročanje							
Kotni izpustni blok QS8, standardni vrtljiv gumb, z zaklepanjem							
Velikost	Priključek	Območje regulacije tlaka 0,3 ... 4 bar		Območje regulacije tlaka 0,3 ... 7 bar		Območje regulacije tlaka 0,5 ... 12 bar	
		Št. dela	Tip	Št. dela	Tip	Št. dela	Tip
Manometer, tlačni izhod zadaj							
MS4	G $\frac{1}{4}$	529 474	MS4-LRB- $\frac{1}{4}$ -D5-AS-BD	529 480	MS4-LRB- $\frac{1}{4}$ -D6-AS-BD	529 486	MS4-LRB- $\frac{1}{4}$ -D7-AS-BD
MS6	G $\frac{1}{2}$	530 323	MS6-LRB- $\frac{1}{2}$ -D5-AS-BD	530 329	MS6-LRB- $\frac{1}{2}$ -D6-AS-BD	530 335	MS6-LRB- $\frac{1}{2}$ -D7-AS-BD
Manometer, tlačni izhod spredaj							
MS4	G $\frac{1}{4}$	529 475	MS4-LRB- $\frac{1}{4}$ -D5-AS-BD-Z	529 481	MS4-LRB- $\frac{1}{4}$ -D6-AS-BD-Z	529 487	MS4-LRB- $\frac{1}{4}$ -D7-AS-BD-Z
MS6	G $\frac{1}{2}$	530 324	MS6-LRB- $\frac{1}{2}$ -D5-AS-BD-Z	530 330	MS6-LRB- $\frac{1}{2}$ -D6-AS-BD-Z	530 336	MS6-LRB- $\frac{1}{2}$ -D7-AS-BD-Z

Enote za pripravo zraka serije MS4/MS6
Regulator tlaka

2.14

Regulatorji tlaka MS4/MS6-LRB, serija MS

Podatki za naročanje – moduli izdelkov

FESTO

M Minimalni podatki →

Št. modula	Serija	Velikost	Funkcija	Priključna velikost	Območje regulacije tlaka
527 692	MS	4	LRB	1/4	D5
527 665		6		1/2	
				AGA	D6
				AGB	D7
				AGC	D8
				AGD	
				AGE	
Primer naročila					
527 692	MS	4	- LRB	- AGC	- D5

Tabela za naročanje

Mera rastra	[mm]	40	62	Pogoji	Koda	Vnos kode
M Št. modula		527 692	527 665			
Serija		standardna			MS	MS
Velikost		4	6		...	
Funkcija		Regulator tlaka za vrstno montažo			-LRB	-LRB
Priključna velikost		Navoj G1/4	-		-1/4	
		-	Navoj G1/2		-1/2	
		Priključna plošča G1/8	-		-AGA	
		Priključna plošča G1/4	Priključna plošča G1/4		-AGB	
		Priključna plošča G3/8	Priključna plošča G3/8		-AGC	
		-	Priključna plošča G1/2		-AGD	
		-	Priključna plošča G3/4		-AGE	
Območje regulacije tlaka		0,3 ... 4 bar			-D5	
		0,3 ... 7 bar			-D6	
		0,5 ... 12 bar			-D7	
		-	0,5 ... 16 bar		-D8	

Prenos kode za naročanje

	MS		- LRB		-	
--	----	--	-------	--	---	--

Enote za pripravo zraka serije MS4/MS6
Regulator tlaka

2.14

Regulatorji tlaka MS4/MS6-LRB, serija MS

FESTO

Podatki za naročanje – moduli izdelkov

0 Opcije							
Alternative manometra	Alternativna skala manometra	Sekundarna odzračitev	Vrtljiv gumb	Možnost zaklepanja	Tlačni izhod	Način pritrditve	Alternativna smer pretoka
VS A8 A4	PSI MPA	OS	LD	AS	BC BD BE	WR WP WPM WPB WB WBM	Z
- A4	-	- OS	- LD	- AS	- BC	- WPB	- Z

Tabela za naročanje							
Mera rastra	[mm]	40	62	Pogoji	Koda	Vnos kode	
0 Alternative manometra	Zapirna zaslonka				-VS		
	Adapter EN manometra 1/8, brez manometra		-	1	-A8		
	Adapter za EN manometer 1/4, brez manometra			1	-A4		
Alternativna skala manometra	psi			2	-PSI		
	MPa			2	-MPA		
Sekundarna odzračitev	brez sekundarne odzračitve				-OS		
Vrtljiv gumb	Dolg vrtljiv gumb				-LD		
Možnost zaklepanja	Vrtljiv gumb z zaklepanjem				-AS		
Alternativni tlačni izhod (p _{max} = 10 bar)	Kotni izpustni blok QS-6		-		-BC		
	Kotni izpustni blok QS-8				-BD		
	-				-BE		
Način pritrditve	Pritrdilni kotnik z narebreno matico za glavo regulatorja			3 4	-WR		
	Pritrdilna plošča			5 6	-WP		
	Pritrdilna plošča (mere serija M)			3 5	-WPM		
	Pritrdilna plošča za večjo oddaljenost od stene			5 7	-WPB		
	Kotnik			3	-WB		
	Pritrdilni kotnik (mere serija M)		-	3	-WBM		
Alternativna smer pretoka	Tlačni izhod spredaj			8	-Z		

- 1 **A8, A4** Ni možno kombiniranje z alternativno smerjo pretoka Z in istočasno alternativnim tlačnim izstopom BC, BD, BE.
- 2 **PSI, MPA** Ni možno kombiniranje z alternativnimi manometri VS, A8, A4. Kombinacija z alternativno smerjo pretoka Z možna samo, če je izbran tudi alternativni tlačni izhod BC, BD, BE.
- 3 **WR, WPM, WB, WBM** Možno samo kombiniranje z alternativno smerjo pretoka Z.
- 4 **WR** Kombinacija z vrtljivo glavo LD ni možna.

- 5 **WP, WPM, WPB** Dovoljeno samo v povezavi s priključno ploščo AGA, AGB, AGC, AGD, AGE. Možno kombiniranje samo z alternativno smerjo pretoka Z ali samo kombiniranje z alternativnim tlačnim izhodom BC, BD, BE, če ni izbrana alternativna smer pretoka Z.
- 6 **WP** Ni možno kombiniranje z alternativno smerjo pretoka Z kot tudi z alternativnim tlačnim izhodom BC, BD, BE.
- 7 **WPB** Izbrati je potrebno alternativo manometra VS, če ni izbran noben alternativni tlačni izhod BC, BD, BE.
- 8 **Z**

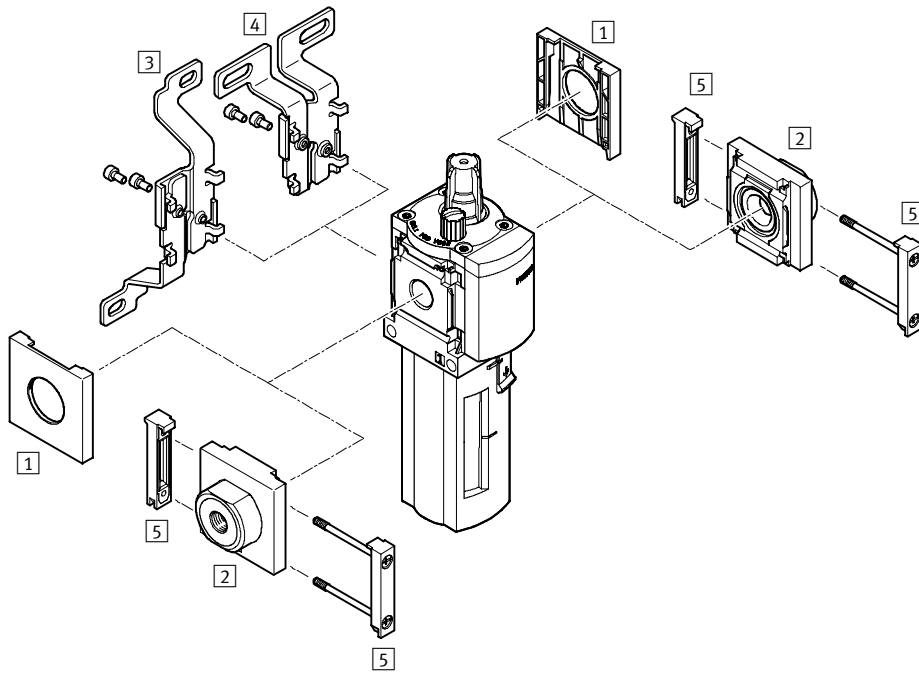
Prenos kode za naročanje

- [] - [] - [] - [] - [] - [] - [] - []

Naoljevalnik MS4/MS6-LOE, serija MS

Pregled periferije

FESTO



Pritrdilni elementi in pribor						
	Posamezna naprava	Kombinacija → 3 / 2.11-10		→ Stran		
		brez priključne plošče	s priključno ploščo		brez priključne plošče	s priključno ploščo
1	Pokrivna kapa MS4/6-END	■	-	■	-	3 / 2.31-3
2	Priključna plošča MS4/6-AG...	-	■	-	■	3 / 2.31-0
3	Kotnik MS4/6-WB	■	■	-	-	3 / 2.31-1
4	Kotnik MS4-WBM	■	■	-	-	3 / 2.31-1
5	Povezovalnik modulov MS4/6-MV	-	■	■	■	3 / 2.31-3
-	Kotnik MS4/6-WP	-	■	■	■	3 / 2.31-5
-	Kotnik MS4/6-WPM	-	■	■	■	3 / 2.31-6

Enote za pripravo zraka serije MS4/MS6
Naoljevalnik

2.15

Naoljevalnik MS4/MS6-LOE, serija MS

Ključ tipov

FESTO

		MS	6	-	LOE	-	1/4	-	U	-	Z	
Osnovna funkcija												
MS	Standardna enota za pripravo zraka											
Velikost												
4	Mera rastra 40 mm											
6	Mera rastra 62 mm											
Funkcija priprave zraka												
LOE	Naoljevalnik											
Priključna velikost												
1/8	Navoj G1/8											
1/4	Navoj G1/4											
3/8	Navoj G3/8											
1/2	Navoj G1/2											
Zaščita lončkov												
R	Zaščitni koš iz umetne mase											
U	Kovinski lonček											
Alternativna smer pretoka												
	Smer pretoka z leve na desno											
Z	Smer toka z desne na levo											

Dodatne variante je mogoče naročiti iz modularnih izdelkov

Naoljevalnik LOE

➔ 3 / 2.15-6

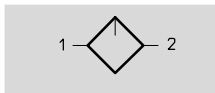
- Priključne plošče
- Način pritrditve

Naoljevalnik MS4/MS6-LOE, serija MS

Podatkovni list

FESTO

Funkcija



- - Pretok
1 100 ... 7 200 l/min
- - Območje temperature
-10 ... +60 °C
- - Vstopni tlak
1 ... 16 bar



Proportionalni naoljevalnik dovaja stisnjenemu zraku fino dozirano količino olja. Padeč tlaka, ki nastane med tokom zraka skozi Venturijevo šobo, se uporabi za transportiranje olja iz rezervoarja za olje do kapalne kape. Od tam teče olja kapljica v zračni kanal neposredno za proporcionalnim ventilom, kjer se razprši. Delež oljne

megle je sorazmeren pretoku zraka.

- Proporcionalni naoljevalnik z natančnim doziranjem olja
- Preprečuje obrabo visoko obremenjenih pogonov
- Visoka pretočna zmogljivost
- Enostavno in hitro dopolnjevanje olja tudi med obratovanjem (pod tlakom)

Za Festove naprave se priporoča naslednja olja:
Območje viskoznosti po ISO 3448, ISO-razred VG 32
32 mm²/s (= cSt) pri 40°C

- Festo posebno olje OFSW-32
→ 3 / 2.15-5
- ARAL Vitam GF 32
- BP Energol HPL 32
- Esso Nuto H 32
- Mobil DTE 24
- Shell Tellus Oil DO 32

Splošni tehnični podatki					
	MS4		MS6		
Pnevmatični priključek 1	G ¹ / ₈	G ¹ / ₄	G ¹ / ₄	G ³ / ₈	G ¹ / ₂
Pnevmatični priključek 2	G ¹ / ₈	G ¹ / ₄	G ¹ / ₄	G ³ / ₈	G ¹ / ₂
Obratovalni medij	Stisnjen zrak				
Konstrukcija	Proporcionalni standardni pršilni naoljevalnik				
Način pritrditve	s priborom				
	Vgradnja v vode				
Vgradna lega	navpično ±5°				
Vstopni tlak [bar]	1 ... 12		1 ... 16		
Minimalni pretok za funkcijo naoljevanja [l/min]	40		50		
Maks. količina polnjenja olja [cm ³]					
Zaščitni koš iz umetne mase	30		75		
Kovinski lonček	36		80		

Normalni imenski pretok qnN [l/min]					
	MS4		MS6		
	G ¹ / ₈	G ¹ / ₄	G ¹ / ₄	G ³ / ₈	G ¹ / ₂
	1 100	2 200	2 500	5 300	7 200

Pogoji okolja		
	MS4	MS6
Temperatura okolice [°C]	-10 ... +60	0 ... +60
Temperatura medija [°C]	-10 ... +60	0 ... +60
Temperatura skladiščenja [°C]	-10 ... +60	
Odpornost proti koroziji KBK ¹⁾	2	

1) Razred odpornosti proti koroziji 2 po Festo standardu 940 070

Deli z zmerno korozijsko obremenitvijo. Vidni deli na zunanji strani s prednostno dekorativno nalogo površine, ki so v neposrednem stiku z običajno industrijsko atmosfero oz. mediji, kot so npr. mazalno-hladilna sredstva.

Naoljevalnik MS4/MS6-LOE, serija MS

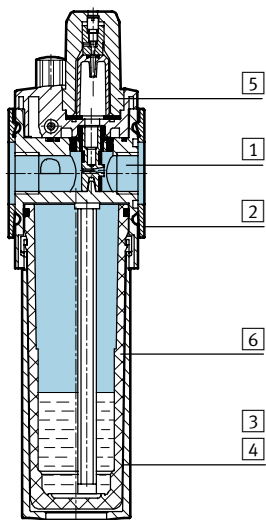
Podatkovni list

FESTO

Mase [g]	MS4	MS6
z zaščitnim košem iz umetne mase	194	600
s kovinskim lončkom	354	810

Materiali

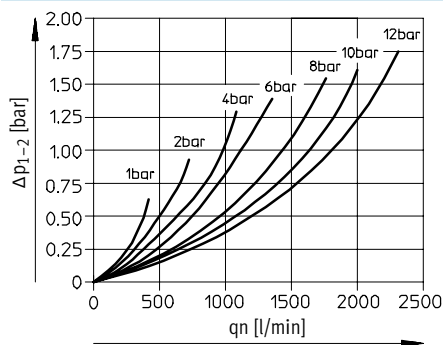
Funkcijski prerez



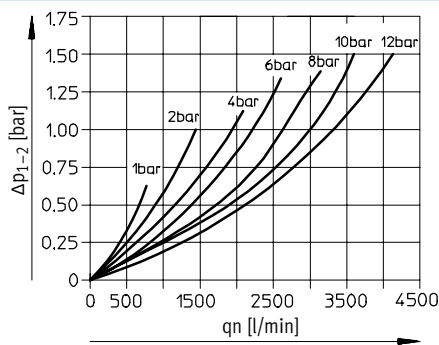
Naoljevalnik		
1	Ohišje	Tlačno liti aluminij
2	Pokrovi (zasloni)	poliamid
3	Zaščitni koš iz umetne mase	polikarbonat/poliamid
4	Kovinski lonček Vpogledna plošča	aluminij poliamid
5	Oljni rezervoar	Polikarbonat
6	Steklo kovinskega lončka	poliamid
-	Tesnila	nitrilkavčuk

Normalni pretok q_n v odvisnosti od diferenčnega tlaka Δp_{1-2}

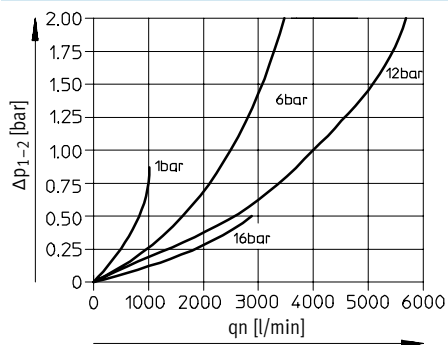
MS4-LOE-1/8



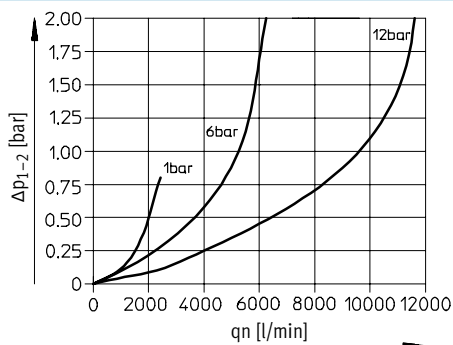
MS4-LOE-1/4



MS6-LOE-1/4



MS6-LOE-3/8



Primarni tlak $p_1 = 10$ bar

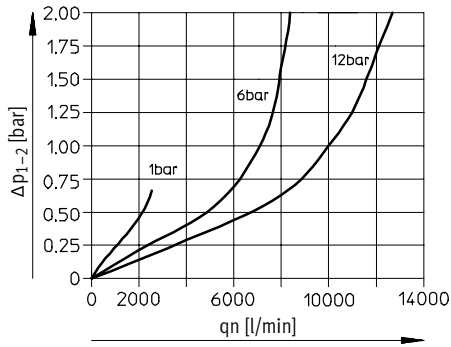
Naoljevalnik MS4/MS6-LOE, serija MS

Podatkovni list

FESTO

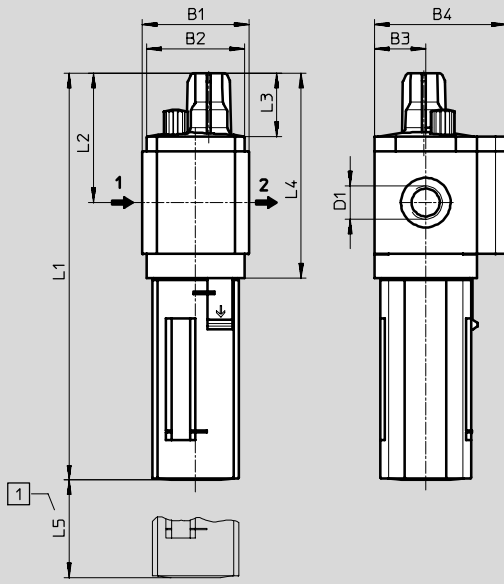
Normalni pretok qn v odvisnosti od diferenčnega tlaka Δp_{1-2}

MS6-LOE-1/2



Dimenzije – standardne

Prenos CAD-datotek → www.festo.com/de/engineering



1 Vgradna mera

→ Smer pretoka

Tip	B1 ¹⁾	B2	B3	B4	D1	L1		L2	L3	L4	L5
						Zaščitni koš					
						umetna masa	kovina				
MS4-LOE-1/8	43,6	42	21	54	G1/8	166,6	184,9	53	26	84	80
MS4-LOE-1/4					G1/4						
MS6-LOE-1/4	67	62	31	76	G1/4	215,7	222	66	27	111	130
MS6-LOE-3/8					G3/8						
MS6-LOE-1/2					G1/2						

1) s priborom pokrivne kape MS...-END

Naoljevalnik MS4/MS6-LOE, serija MS

FESTO

Podatkovni list

Podatki za naročanje					
Velikost	Priključek	Zaščitni koš iz umetne mase		Kovinski lonček	
		Št. dela	Tip	Št. dela	Tip
Smer pretoka z leve na desno					
MS4	G $\frac{1}{8}$	529 413	MS4-LOE- $\frac{1}{8}$ -R	535 791	MS4-LOE- $\frac{1}{8}$ -U
	G $\frac{1}{4}$	529 411	MS4-LOE- $\frac{1}{4}$ -R	535 790	MS4-LOE- $\frac{1}{4}$ -U
MS6	G $\frac{1}{4}$	529 779	MS6-LOE- $\frac{1}{4}$ -R	529 781	MS6-LOE- $\frac{1}{4}$ -U
	G $\frac{3}{8}$	529 783	MS6-LOE- $\frac{3}{8}$ -R	529 785	MS6-LOE- $\frac{3}{8}$ -U
	G $\frac{1}{2}$	529 775	MS6-LOE- $\frac{1}{2}$ -R	529 777	MS6-LOE- $\frac{1}{2}$ -U
Smer toka z desne na levo					
MS4	G $\frac{1}{8}$	529 414	MS4-LOE- $\frac{1}{8}$ -R-Z	535 793	MS4-LOE- $\frac{1}{8}$ -U-Z
	G $\frac{1}{4}$	529 412	MS4-LOE- $\frac{1}{4}$ -R-Z	535 792	MS4-LOE- $\frac{1}{4}$ -U-Z
MS6	G $\frac{1}{4}$	529 780	MS6-LOE- $\frac{1}{4}$ -R-Z	529 782	MS6-LOE- $\frac{1}{4}$ -U-Z
	G $\frac{3}{8}$	529 784	MS6-LOE- $\frac{3}{8}$ -R-Z	529 786	MS6-LOE- $\frac{3}{8}$ -U-Z
	G $\frac{1}{2}$	529 776	MS6-LOE- $\frac{1}{2}$ -R-Z	529 778	MS6-LOE- $\frac{1}{2}$ -U-Z

Podatki za naročanje – posebno olje			
	Obseg dobave	Št. dela	Tip
	1 liter	152 811	OFSW-32

Enote za pripravo zraka serije MS4/MS6
Naoljevalnik

2.15

Naoljevalnik MS4/MS6-LOE, serija MS

Podatki za naročanje – moduli izdelkov

FESTO

[M] Minimalni podatki					[O] Opcije		
Št. modula	Serija	Velikost	Funkcija	Priključna velikost	Lonček	Način pritrditve	Alternativna smer pretoka
527 701 527 674	MS	4 6	LOE	1/8, 1/4, 3/8, 1/2, AGA, AGB, AGC, AGD, AGE	R U	WP WPM WB WBM	Z
Primer naročila 527 701	MS	4	- LOE	- AGB	- R	- WP	- Z

Tabela za naročanje						
Mera rastra	[mm]	40	62	Pogoji	Koda	Vnos kode
[M] Št. modula		527 701	527 674			
Serija		standardna			MS	MS
Velikost		4	6		...	
Funkcija		Naoljevalnik			-LOE	-LOE
Priključna velikost	Navoj G1/8	-			-1/8	
	Navoj G1/4	Navoj G1/4			-1/4	
	-	Navoj G3/8			-3/8	
	-	Navoj G1/2			-1/2	
	Priključna plošča G1/8	-			-AGA	
	Priključna plošča G1/4	Priključna plošča G1/4			-AGB	
	Priključna plošča G3/8	Priključna plošča G3/8			-AGC	
	-	Priključna plošča G1/2			-AGD	
Lonček	-	Priključna plošča G3/4			-AGE	
	Lonček iz umetne mase z zaščitnim košem iz umetne mase				-R	
	Kovinski lonček				-U	
[O] Način pritrditve	Pritrdilna plošča			1	-WP	
	Pritrdilna plošča (mere serija M)			1	-WPM	
	Kotnik				-WB	
	Pritrdilni kotnik (mere serija M)	-			-WBM	
Alternativna smer pretoka	Smer toka z desne na levo				-Z	

[1] WP, WPM Samo s priključno ploščo AGA, AGB, AGC, AGD ali AGE.

Prenos kode za naročanje

	MS		-	LOE		-		-		-		-	
--	----	--	---	-----	--	---	--	---	--	---	--	---	--

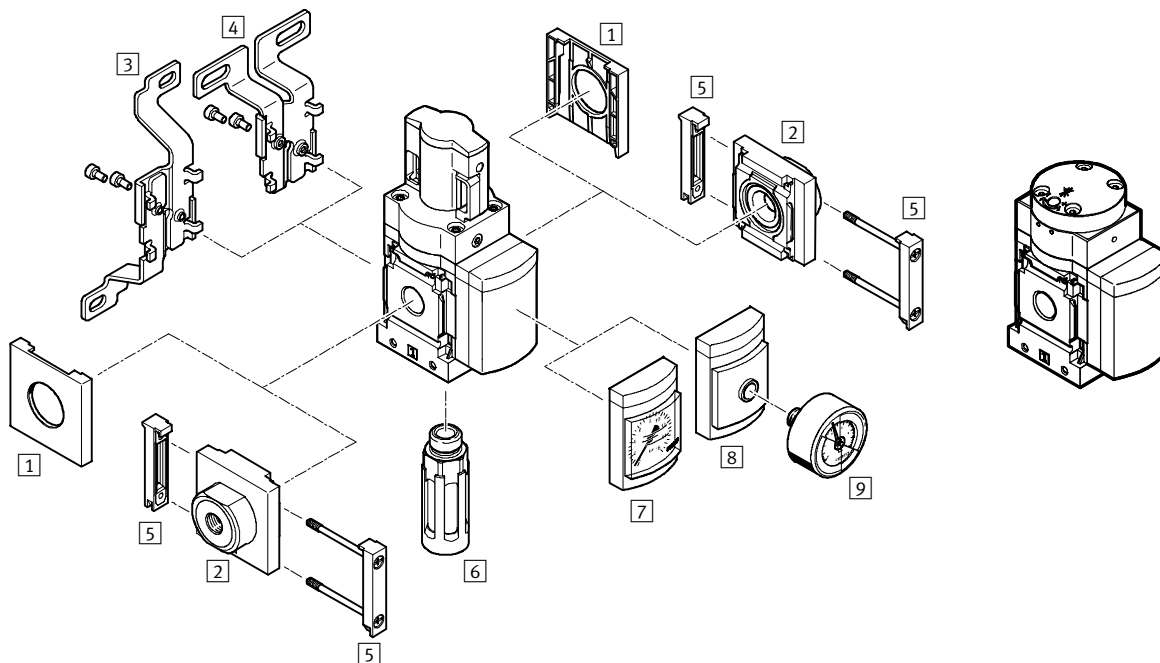
Vklopni ventili/ventili za dvig tlaka MS4/MS6-EM/EE/DL/DE, serija MS

FESTO

Pregled periferije

Vklopni ventil EM
z ročnim vklopom

Ventil za naraščanje tlaka DL
s pnevmatičnim vklopom



Pritrdilni elementi in pribor						
	Posamezna naprava	Kombinacija → 3 / 2.11-10		→ Stran		
		brez priključne plošče	s priključno ploščo		brez priključne plošče	s priključno ploščo
1	Pokrivna kapa MS4/6-END	■	-	■	-	3 / 2.31-3
2	Priključna plošča MS4/6-AG...	-	■	-	■	3 / 2.31-0
3	Kotnik MS4/6-WB	■	■	-	-	3 / 2.31-1
4	Kotnik MS4-WBM	■	■	-	-	3 / 2.31-1
5	Povezovalnik modulov MS4/6-MV	-	■	■	■	3 / 2.31-3
6	Glušnik U	■ pri EM	■ pri EM	■ pri EM	■ pri EM	3 / 2.31-8
7	Manometer MS AG	■	■	■	■	EM 3 / 2.16-9 DL 3 / 2.16-20
8	Adapter za EN manometer 1/8/1/4 A8/A4	■	■	■	■	EM 3 / 2.16-9 DL 3 / 2.16-20
9	Manometer MA	■	■	■	■	3 / 2.31-8
-	Kotnik MS4/6-WP	-	■	■	■	3 / 2.31-5
-	Kotnik MS4/6-WPM	-	■	■	■	3 / 2.31-6

Enote za pripravo zraka serije MS4/MS6
Zagonski in odzračitveni ventili

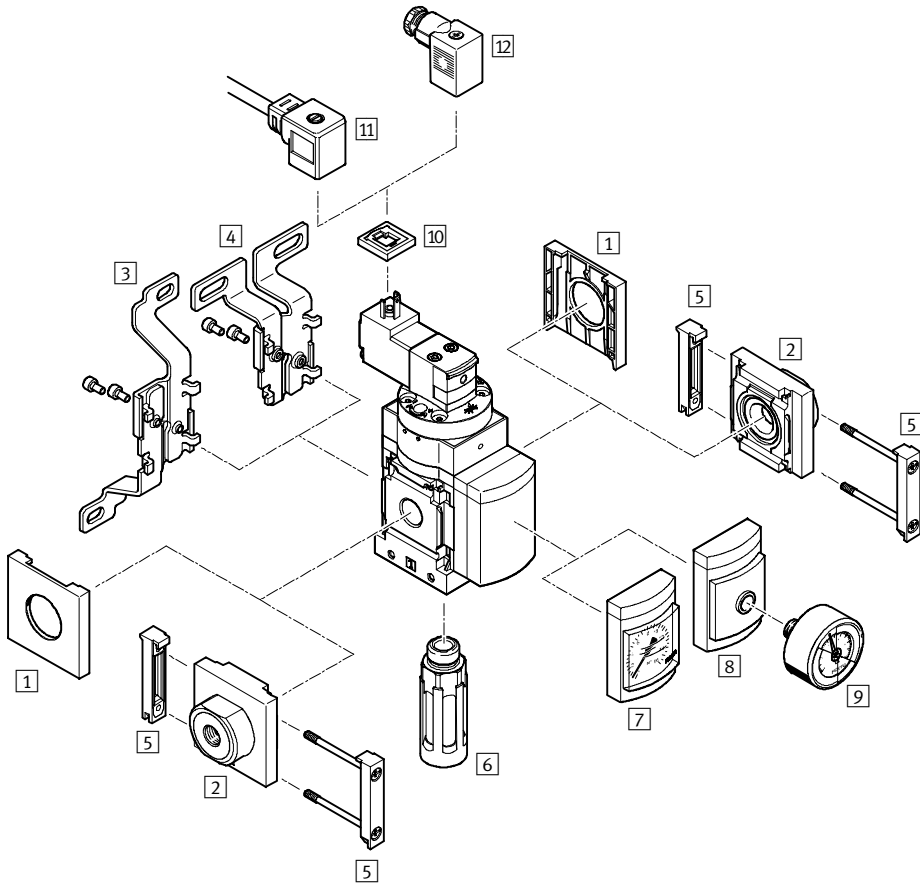
2.16

Vklopni ventili/ventili za dvig tlaka MS4/MS6-EM/EE/DL/DE, serija MS

FESTO

Pregled periferije

Vklopni ventil/ventil za naraščanje tlaka EE/DE
z električnim vklopom



Enote za pripravo zraka serije MS4/MS6
Zagonski in odzračitveni ventili

2.16

Vklonni ventili/ventili za dvig tlaka MS4/MS6-EM/EE/DL/DE, serija MS

FESTO

Pregled periferije

Pritrdilni elementi in pribor						
		Posamezna naprava		Kombinacija → 3 / 2.11-10		→ Stran
		brez priključne plošče	s priključno ploščo	brez priključne plošče	s priključno ploščo	
1	Pokrivna kapa MS4/6-END	■	-	■	-	3 / 2.31-3
2	Priključna plošča MS4/6-AG...	-	■	-	■	3 / 2.31-0
3	Kotnik MS4/6-WB	■	■	-	-	3 / 2.31-1
4	Kotnik MS4-WBM	■	■	-	-	3 / 2.31-1
5	Povezovalnik modulov MS4/6-MV	-	■	■	■	3 / 2.31-3
6	Glušnik U	■ pri EE	■ pri EE	■ pri EE	■ pri EE	3 / 2.31-8
7	Manometer MS AG	■	■	■	■	EE 3 / 2.16-15 DE 3 / 2.16-25
8	Adapter za EN manometer 1/8/1/4 A8/A4	■	■	■	■	EE 3 / 2.16-15 DE 3 / 2.16-25
9	Manometer MA	■	■	■	■	3 / 2.31-8
10	Svetleče tesnilo MEB-LD	■	■	■	■	3 / 2.31-9
11	Kabli z vtičnico KMEB	■	■	■	■	3 / 2.31-9
12	Vtičnica MSSD-EB	■	■	■	■	3 / 2.31-8
-	Kotnik MS4/6-WP → Kombinacija	-	■	■	■	3 / 2.31-5
-	Kotnik MS4/6-WPM → Kombinacija	-	■	■	■	3 / 2.31-6

Enote za pripravo zraka serije MS4/MS6
Zagonski in odzračitveni ventili

2.16

Vklopni ventili/ventili za dvig tlaka MS4/MS6-EM/EE/DL/DE, serija MS

FESTO

Ključ tipov

MS 6 - EE - 1/2 - V110 - Z

Osnovna funkcija

MS	Standardna enota za pripravo zraka
----	------------------------------------

Velikost

4	Mera rastra 40 mm
6	Mera rastra 62 mm

Funkcija priprave zraka

EM	Vklopni ventil, z ročnim vklopom
EE	Vklopni ventil, z električnim vklopom
DL	Ventil za naraščanje tlaka, s pnevmatičnim vklopom
DE	Ventil za naraščanje tlaka, z električnim vklopom

Priključna velikost

1/8	Navoj G1/8
1/4	Navoj G1/4
3/8	Navoj G3/8
1/2	Navoj G1/2

Napajalna napetost (samo za EE in DE)

V24	Napajalna napetost 24 V DC
V110	Napajalna napetost 110 V AC
V230	Napajalna napetost 230 V AC

Glušnik (samo za EM in EE)

	brez glušnika
S	Glušnik

Alternativna smer pretoka

	Smer pretoka z leve na desno
Z	Smer toka z desne na levo

Enote za pripravo zraka serije MS4/MS6
Zagonski in odzračitveni ventili

2.16

Dodatne variante je mogoče naročiti iz modularnih izdelkov

Vklopni ventili EM	→ 3 / 2.16-9
Vklopni ventili EE	→ 3 / 2.16-15
Ventili za naraščanje tlaka DL	→ 3 / 2.16-20
Ventili za naraščanje tlaka DE	→ 3 / 2.16-25

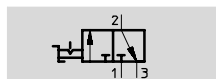
- Priključne plošče
- Manometer/adapter
- Alternativna skala manometra
- Način pritrditve

Vklopni ventili MS4/MS6-EM, serija MS

Podatkovni list

FESTO

Funkcija



- - Pretok
1 000 ... 7 000 l/min
- - Območje temperature
-10 ... +60 °C
- - Obratovalni tlak
0 ... 18 bar



- Ročno krmiljen vklopni ventil za prezračenje in odzračenje pnevmatičnih naprav
- Pri odklopu se naprava odzrača
- Združen izpuh je možen preko navojnega priključka z glušnikom
- Krmilni položaj je takoj razpoznan
- Uporabna običajna obešanka kot varovanje zapore

Splošni tehnični podatki					
	MS4		MS6		
Pnevmatični priključek 1	G $\frac{1}{8}$	G $\frac{1}{4}$	G $\frac{1}{4}$	G $\frac{3}{8}$	G $\frac{1}{2}$
Pnevmatični priključek 2	G $\frac{1}{8}$	G $\frac{1}{4}$	G $\frac{1}{4}$	G $\frac{3}{8}$	G $\frac{1}{2}$
Pnevmatični priključek 3	G $\frac{1}{4}$		G $\frac{1}{2}$		
Obratovalni medij	Stisnjen zrak				
Konstrukcija	ventil z drsnim batom				
Način pritrditve	s priborom				
	Vgradnja v vode				
Vgradna lega	poljubna				
Obratovalni tlak [bar]	0 ... 14		0 ... 18		
Ventilska funkcija	potni ventili 3/2, bistabilen				
Funkcija izpuha	ni dušen				
Vrednost C [l/sbar]	4,5	9,0	11,0	22,0	29,0
Vrednost b	0,5	0,4	0,5	0,5	0,4
Prikaz krmilnega položaja	Smer gumba = smer pretoka				
Vrsta krmiljenja	neposredno				
Napajanje krmilnega zraka	notranji				
Smer toka	nepovraten				

Normalni imenski pretok $q_{nN}^{1)}$ [l/min]					
	MS4		MS6		
	G $\frac{1}{8}$	G $\frac{1}{4}$	G $\frac{1}{4}$	G $\frac{3}{8}$	G $\frac{1}{2}$
v glavni smeri pretoka 1 \rightarrow 2	1 000	2 000	2 600	5 500	7 000
v smeri razbremenitve 2 \rightarrow 3	1 800	1 500	6 000	6 000	6 000

1) Merjeno pri $p_1 = 6$ bar in $p_2 = 5$ bar, $\Delta p = 1$ bar

Enote za pripravo zraka serije MS4/MS6
Zagonski in odzračevalni ventili

2.16

Vklopni ventili MS4/MS6-EM, serija MS

Podatkovni list

FESTO

Pogoji okolja

Temperatura okolice	[°C]	-10 ... +60
Temperatura medija	[°C]	-10 ... +60
Odpornost proti koroziji KBK ¹⁾		2

1) Razred odpornosti proti koroziji 2 po Festo standardu 940 070

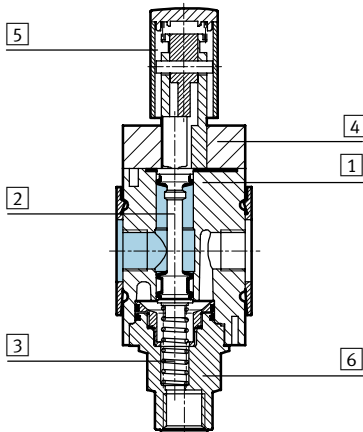
Deli z zmerno korozijsko obremenitvijo. Vidni deli na zunanji strani s prednostno dekorativno nalogo površine, ki so v neposrednem stiku z običajno industrijsko atmosfero oz. mediji, kot so npr. mazalno-hladilna sredstva.

Mase [g]

	MS4	MS6
brez glušnika	290	985
z glušnikom	310	1 060

Materiali

Funkcijski prerez

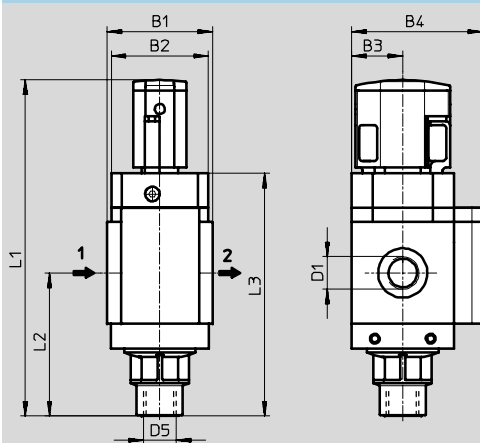


Vklopni ventil

1	Ohišje	Tlačno liti aluminij
2	Bat	nitrlkavčuk/aluminij
3	Vzmeti	visokolegirano nerjavno jeklo
4	Zaključni pokrov	aluminij
5	Gumb	aluminij
6	Končni priključek	poliamid
-	Tesnila	nitrlkavčuk
Opomba za material		Brez bakra in PTFE samo za zapirno zaslonko VS (brez MS manometra AG)

Dimenzije – standardne

Prenos CAD-datotek → www.festo.com/de/engineering



→ Smer pretoka

Tip	B1 ¹⁾	B2	B3	B4	D1	D5	L1	L2	L3
MS4-EM-1/8	43,6	40	21	54	G1/8	G1/4	138,3	58,9	100
MS4-EM-1/4					G1/4				
MS6-EM-1/4	67	62	31	76	G1/4	G1/2	194	84	143
MS6-EM-3/8					G3/8				
MS6-EM-1/2					G1/2				

1) s priborom pokrivne kape MS...-END

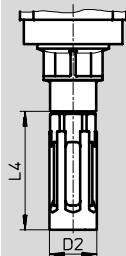
Vklonni ventili MS4/MS6-EM, serija MS

Podatkovni list

FESTO

Dimenzije – glušnik

Prenos CAD-datotek → www.festo.com/de/engineering



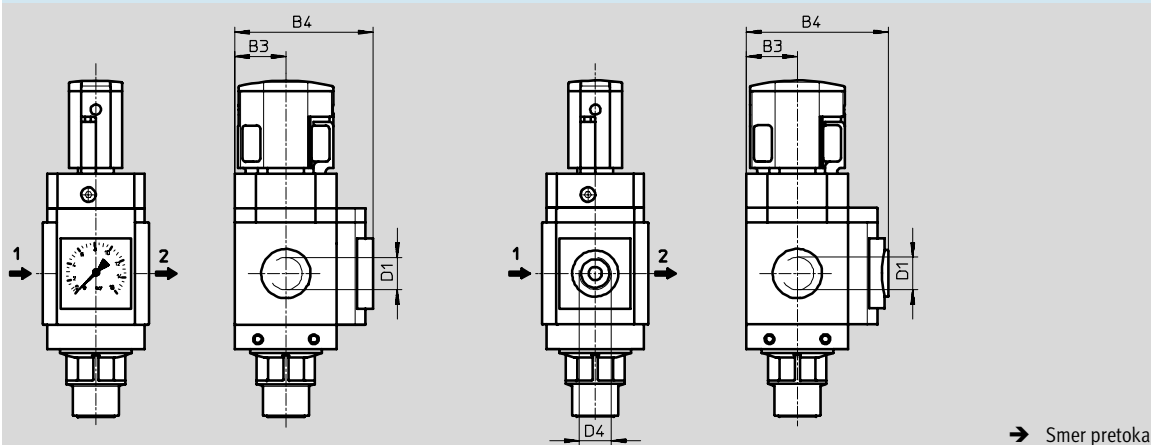
Tip	D2	L4
MS4-EM-...-S	19,5	48,5
MS6-EM-...-S	28	106

Dimenzije – manometer/adapter

Prenos CAD-datotek → www.festo.com/de/engineering

Integriran MS manometer AG,
Prikazovalna enota [bar]

Adapter A8/A4 za EN manometer 1/8 /1/4,
brez manometra



Tip	B3	B4	D1	D4
MS4-EM-1/8-AG	21	65	G1/8	-
MS4-EM-1/4-AG			G1/4	
MS4-EM-1/8-A8	21	58,5	G1/8	G1/8
MS4-EM-1/4-A8			G1/4	
MS4-EM-1/8-A4	21	58,5	G1/8	G1/4
MS4-EM-1/4-A4			G1/4	
MS6-EM-1/4-AG	31	85	G1/4	-
MS6-EM-3/8-AG			G3/8	
MS6-EM-1/2-AG			G1/2	
MS6-EM-1/4-A4	31	78,5	G1/4	G1/4
MS6-EM-3/8-A4			G3/8	
MS6-EM-1/2-A4			G1/2	

Enote za pripravo zraka serije MS4/MS6
Zagonski in odzračitveni ventili

2.16

Vklopni ventili MS4/MS6-EM, serija MS

FESTO

Podatkovni list

Podatki za naročanje					
Velikost	Priključek	brez glušnika		z glušnikom	
		Št. dela	Tip	Št. dela	Tip
Smer pretoka z leve na desno					
MS4	G $\frac{1}{8}$	529 551	MS4-EM- $\frac{1}{8}$ -Z ¹⁾	529 552	MS4-EM- $\frac{1}{8}$ -S ¹⁾
	G $\frac{1}{4}$	529 547	MS4-EM- $\frac{1}{4}$ -Z ¹⁾	529 548	MS4-EM- $\frac{1}{4}$ -S ¹⁾
MS6	G $\frac{1}{4}$	529 845	MS6-EM- $\frac{1}{4}$ -Z ¹⁾	529 846	MS6-EM- $\frac{1}{4}$ -S ¹⁾
	G $\frac{3}{8}$	529 849	MS6-EM- $\frac{3}{8}$ -Z ¹⁾	529 850	MS6-EM- $\frac{3}{8}$ -S ¹⁾
	G $\frac{1}{2}$	529 841	MS6-EM- $\frac{1}{2}$ -Z ¹⁾	529 842	MS6-EM- $\frac{1}{2}$ -S ¹⁾
Smer toka z desne na levo					
MS4	G $\frac{1}{8}$	529 554	MS4-EM- $\frac{1}{8}$ -Z ¹⁾	529 553	MS4-EM- $\frac{1}{8}$ -S-Z ¹⁾
	G $\frac{1}{4}$	529 550	MS4-EM- $\frac{1}{4}$ -Z ¹⁾	529 549	MS4-EM- $\frac{1}{4}$ -S-Z ¹⁾
MS6	G $\frac{1}{4}$	529 848	MS6-EM- $\frac{1}{4}$ -Z ¹⁾	529 847	MS6-EM- $\frac{1}{4}$ -S-Z ¹⁾
	G $\frac{3}{8}$	529 852	MS6-EM- $\frac{3}{8}$ -Z ¹⁾	529 851	MS6-EM- $\frac{3}{8}$ -S-Z ¹⁾
	G $\frac{1}{2}$	529 844	MS6-EM- $\frac{1}{2}$ -Z ¹⁾	529 843	MS6-EM- $\frac{1}{2}$ -S-Z ¹⁾

1) Brez bakra in PTFE

Vklopni ventili MS4/MS6-EM, serija MS

FESTO

Podatki za naročanje – moduli izdelkov

[M] Minimalni podatki					[O] Opcije				
Št. modula	Serija	Velikost	Funkcija	Priključna velikost	Glušnik	Manometer /adapter	Alternativna skala manometra	Način pritrditve	Alternativna smer pretoka
527 705 527 678	MS	4 6	EM	1/8, 1/4, 3/8, 1/2 AGA, AGB, AGC, AGD, AGE	S	AG A8 A4	PSI MPA	WP WPM WB WBM	Z
Primer naročila									
527 705	MS	4	- EM	- 1/4	- S	- AG	- PSI	- WB	- Z

Tabela za naročanje						
Mera rastra	[mm]	40	62	Pogoji	Koda	Vnos kode
[M] Št. modula		527 705		527 678		
Serija		standardna			MS	MS
Velikost		4	6		...	
Funkcija		Vklopni ventil, ročni			-EM	-EM
Priključna velikost	Navoj G1/8	-			-1/8	
	Navoj G1/4	Navoj G1/4			-1/4	
	-	Navoj G3/8			-3/8	
	-	Navoj G1/2			-1/2	
	Priključna plošča G1/8	-			-AGA	
	Priključna plošča G1/4	Priključna plošča G1/4			-AGB	
	Priključna plošča G3/8	Priključna plošča G3/8			-AGC	
	-	Priključna plošča G1/2			-AGD	
-	Priključna plošča G3/4			-AGE		
[O] Glušnik		Glušnik			-S	
Manometer/adapter	MS manometer, bar (z adapterjem)	Manometer MS, bar			-AG	
	Adapter EN manometra 1/8, brez manometra	-			-A8	
	Adapter za EN manometer 1/4, brez manometra	-			-A4	
Alternativna skala manometra	psi			[1]	-PSI	
	MPa			[1]	-MPA	
Način pritrditve	Pritrdilna plošča			[2]	-WP	
	Pritrdilna plošča (mere serija M)			[2]	-WPM	
	Kotnik				-WB	
	Pritrdilni kotnik (mere serija M)	-			-WBM	
Alternativna smer pretoka		Smer toka z desne na levo			-Z	

[1] PSI, MPA Samo z manometrom AG.

[2] WP, WPM Samo s priključno ploščo AGA, AGB, AGC, AGD ali AGE.

Prenos kode za naročanje

	MS		-	EM	-		-		-		-		-		-	
--	----	--	---	----	---	--	---	--	---	--	---	--	---	--	---	--

Enote za pripravo zraka serije MS4/MS6
Zagonski in odzračitveni ventili

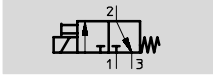
2.16

Vklopni ventili MS4/MS6-EE, serija MS

Podatkovni list

FESTO

Funkcija



- - Pretok
1 000 ... 7 000 l/min
- - Območje temperature
-10 ... +60 °C
- - Obratovalni tlak
4 ... 18 bar



- Električno krmiljen vklopni ventil za prezračenje in odzračenje pnevmatičnih naprav
- Z magnetno tuljavo brez vtičnice
- Na izbiro tri območja napetosti
- Združen izpuh je možen preko navojnega priključka z glušnikom
- Pomožni ročni vklop tipalni ali zaskočni (zaskočni je v stanju dobave zaprt)
- Magnetna glava vrtljiva za 180°

Splošni tehnični podatki					
	MS4		MS6		
Pnevmatični priključek 1	G $\frac{1}{8}$	G $\frac{1}{4}$	G $\frac{1}{4}$	G $\frac{3}{8}$	G $\frac{1}{2}$
Pnevmatični priključek 2	G $\frac{1}{8}$	G $\frac{1}{4}$	G $\frac{1}{4}$	G $\frac{3}{8}$	G $\frac{1}{2}$
Pnevmatični priključek 3	G $\frac{1}{4}$		G $\frac{1}{2}$		
Obratovalni medij	Stisnjen zrak				
Konstrukcija	ventil z drsnim batom				
Način pritrditve	s priborom				
	Vgradnja v vode				
Vgradna lega	poljubna				
Ventilska funkcija	Potni ventil 3/2, monostabilen zaprt				
Funkcija izpuha	ni dušen				
Način vračanja	mehanska vzmet				
Vrednost C [l/sbar]	4,5	9,5	11,0	22,0	29,0
Vrednost b	0,5	0,44	0,5	0,5	0,4
Prikaz krmilnega položaja	s priborom				
Vrsta krmiljenja	neposredno				
Napajanje krmilnega zraka	zunanji				
Smer toka	nepovraten				
Obratovalni tlak [bar]					
brez glušnika	4 ... 14		4 ... 18		
z glušnikom	4 ... 10		4 ... 16		
Napajalna napetost					
Karakteristika tuljave	V24	24 V DC			
	V110	110 V AC			
	V230	230 V AC			

Vklopni ventili MS4/MS6-EE, serija MS

Podatkovni list

FESTO

Normalni imenski pretok $q_{nN}^{1)}$ [l/min]	MS4		MS6		
	G $\frac{1}{8}$	G $\frac{1}{4}$	G $\frac{1}{4}$	G $\frac{3}{8}$	G $\frac{1}{2}$
v glavni smeri pretoka	1 000	2 000	2 600	5 500	7 000
v smeri razbremenitve	1 600	1 600	7 000	6 200	5 500

1) Merjeno pri $p_1 = 6 \text{ bar}$ in $p_2 = 5 \text{ bar}$, $\Delta p = 1 \text{ bar}$

Pogoji okolja		
Temperatura okolice	[°C]	-10 ... +60
Temperatura medija	[°C]	-10 ... +60
Odpornost proti koroziji	KBK ¹⁾	2

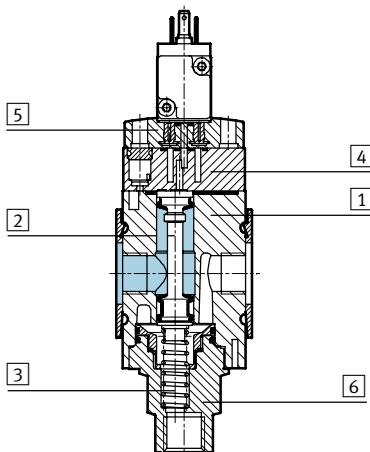
1) Razred odpornosti proti koroziji 2 po Festo standardu 940 070

Deli z zmerno korozijsko obremenitvijo. Vidni deli na zunanji strani s prednostno dekorativno nalogo površine, ki so v neposrednem stiku z običajno industrijsko atmosfero oz. mediji, kot so npr. mazalno-hladilna sredstva.

Mase [g]	MS4	MS6
brez glušnika	273	740
z glušnikom	289	816

Materiali

Funkcijski prerez



Vklopni ventil		
1	Ohišje	Tlačno liti aluminij
2	Bat	nitrikkavčuk/aluminij
3	Vzmeti	visokolegirano nerjavno jeklo
4	Zaključni pokrov	poliamid
5	Plošča	poliamid
6	Končni priključek	poliamid
-	Tesnila	nitrikkavčuk
-	Opomba za material	Brez bakra in PTFE samo z zapirno zaslonko VS (brez MS manometra AG)

Enote za pripravo zraka serije MS4/MS6
Zagonski in odzračitveni ventili

2.16

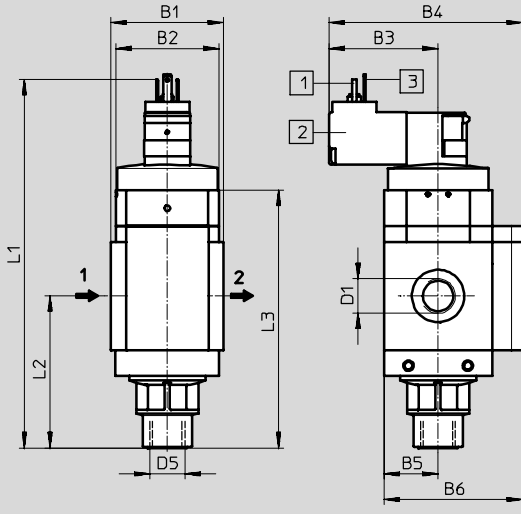
Vklopni ventili MS4/MS6-EE, serija MS

Podatkovni list

FESTO

Dimenzije – standardne

Prenos CAD-datotek → www.festo.com/de/engineering



- 1 Vtični priključek po DIN EN 175 301-803
- 2 Magnetna glava vrtljiva za 180°, t. p. magnet gleda naprej
- 3 PIN samo z magnetnimi glavami 110 V in 230 V

→ Smer pretoka

Tip	B1 ¹⁾	B2	B3	B4	B5	B6	D1	D5	L1	L2	L3
MS4-EE-1/8	43,6	40	42,2	75,2	21	54	G1/8	G1/4	142,8	58,9	100
MS4-EE-1/4							G1/4				
MS6-EE-1/4	67	62	52	97	31	76	G1/4	G1/2	185,6	84	143
MS6-EE-3/8							G3/8				
MS6-EE-1/2							G1/2				

1) s priborom pokrivne kape MS...-END

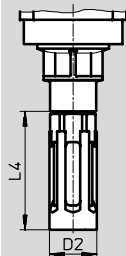
Vklonni ventili MS4/MS6-EE, serija MS

Podatkovni list

FESTO

Dimenzije – glušnik

Prenos CAD-datotek → www.festo.com/de/engineering



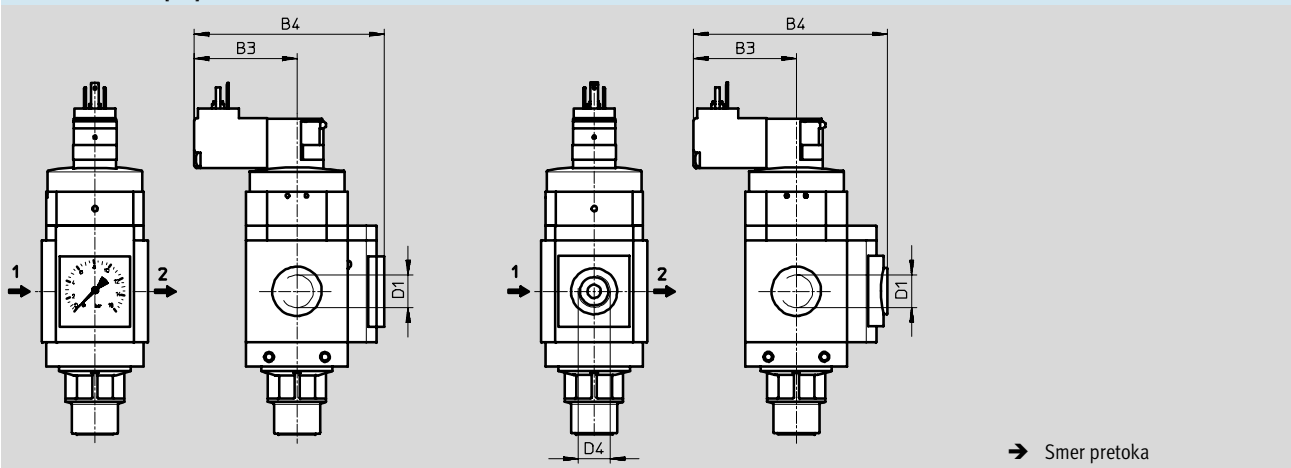
Tip	D2	L4
MS4-EE-...-S	19,5	48,5
MS6-EE-...-S	28	106

Dimenzije – manometer/adapter

Prenos CAD-datotek → www.festo.com/de/engineering

Integriran MS manometer AG,
Prikazovalna enota [bar]

Adapter A8/A4 za EN manometer 1/8 / 1/4,
brez manometra



Tip	B3	B4	D1	D4
MS4-EE-1/8-AG	42,2	86,2	G1/8	-
MS4-EE-1/4-AG			G1/4	
MS4-EE-1/8-A8	42,2	79,7	G1/8	G1/8
MS4-EE-1/4-A8			G1/4	
MS4-EE-1/8-A4	42,2	79,7	G1/8	G1/4
MS4-EE-1/4-A4			G1/4	
MS6-EE-1/4-AG	52	106	G1/4	-
MS6-EE-3/8-AG			G3/8	
MS6-EE-1/2-AG			G1/2	
MS6-EE-1/4-A4	52	99,6	G1/4	G1/4
MS6-EE-3/8-A4			G3/8	
MS6-EE-1/2-A4			G1/2	

Enote za pripravo zraka serije MS4/MS6
Zagonski in odzračitveni ventili

2.16

Vklopni ventili MS4/MS6-EE, serija MS

FESTO

Podatkovni list

Podatki za naročanje							
brez glušnika							
Velikost	Priključek	Napajalna napetost 24 V DC		Napajalna napetost 110 V AC		Napajalna napetost 230 V AC	
		Št. dela	Tip	Št. dela	Tip	Št. dela	Tip
Smer pretoka z leve na desno							
MS4	G $\frac{1}{8}$	529 545	MS4-EE- $\frac{1}{8}$ -V24 ¹⁾	529 541	MS4-EE- $\frac{1}{8}$ -V110 ¹⁾	529 543	MS4-EE- $\frac{1}{8}$ -V230 ¹⁾
	G $\frac{1}{4}$	529 539	MS4-EE- $\frac{1}{4}$ -V24 ¹⁾	529 535	MS4-EE- $\frac{1}{4}$ -V110 ¹⁾	529 537	MS4-EE- $\frac{1}{4}$ -V230 ¹⁾
MS6	G $\frac{1}{4}$	529 833	MS6-EE- $\frac{1}{4}$ -V24 ¹⁾	529 829	MS6-EE- $\frac{1}{4}$ -V110 ¹⁾	529 831	MS6-EE- $\frac{1}{4}$ -V230 ¹⁾
	G $\frac{3}{8}$	529 839	MS6-EE- $\frac{3}{8}$ -V24 ¹⁾	529 835	MS6-EE- $\frac{3}{8}$ -V110 ¹⁾	529 837	MS6-EE- $\frac{3}{8}$ -V230 ¹⁾
	G $\frac{1}{2}$	529 827	MS6-EE- $\frac{1}{2}$ -V24 ¹⁾	529 823	MS6-EE- $\frac{1}{2}$ -V110 ¹⁾	529 825	MS6-EE- $\frac{1}{2}$ -V230 ¹⁾
Smer toka z desne na levo							
MS4	G $\frac{1}{8}$	529 546	MS4-EE- $\frac{1}{8}$ -V24-Z ¹⁾	529 542	MS4-EE- $\frac{1}{8}$ -V110-Z ¹⁾	529 544	MS4-EE- $\frac{1}{8}$ -V230-Z ¹⁾
	G $\frac{1}{4}$	529 540	MS4-EE- $\frac{1}{4}$ -V24-Z ¹⁾	529 536	MS4-EE- $\frac{1}{4}$ -V110-Z ¹⁾	529 538	MS4-EE- $\frac{1}{4}$ -V230-Z ¹⁾
MS6	G $\frac{1}{4}$	529 834	MS6-EE- $\frac{1}{4}$ -V24-Z ¹⁾	529 830	MS6-EE- $\frac{1}{4}$ -V110-Z ¹⁾	529 832	MS6-EE- $\frac{1}{4}$ -V230-Z ¹⁾
	G $\frac{3}{8}$	529 840	MS6-EE- $\frac{3}{8}$ -V24-Z ¹⁾	529 836	MS6-EE- $\frac{3}{8}$ -V110-Z ¹⁾	529 838	MS6-EE- $\frac{3}{8}$ -V230-Z ¹⁾
	G $\frac{1}{2}$	529 828	MS6-EE- $\frac{1}{2}$ -V24-Z ¹⁾	529 824	MS6-EE- $\frac{1}{2}$ -V110-Z ¹⁾	529 826	MS6-EE- $\frac{1}{2}$ -V230-Z ¹⁾

1) Brez bakra in PTFE

Podatki za naročanje							
z glušnikom							
Velikost	Priključek	Napajalna napetost 24 V DC		Napajalna napetost 110 V AC		Napajalna napetost 230 V AC	
		Št. dela	Tip	Št. dela	Tip	Št. dela	Tip
Smer pretoka z leve na desno							
MS4	G $\frac{1}{8}$	538 729	MS4-EE- $\frac{1}{8}$ -V24-S ¹⁾	538 725	MS4-EE- $\frac{1}{8}$ -V110-S ¹⁾	538 727	MS4-EE- $\frac{1}{8}$ -V230-S ¹⁾
	G $\frac{1}{4}$	538 723	MS4-EE- $\frac{1}{4}$ -V24-S ¹⁾	538 719	MS4-EE- $\frac{1}{4}$ -V110-S ¹⁾	538 721	MS4-EE- $\frac{1}{4}$ -V230-S ¹⁾
MS6	G $\frac{1}{4}$	538 741	MS6-EE- $\frac{1}{4}$ -V24-S ¹⁾	538 737	MS6-EE- $\frac{1}{4}$ -V110-S ¹⁾	538 739	MS6-EE- $\frac{1}{4}$ -V230-S ¹⁾
	G $\frac{3}{8}$	538 747	MS6-EE- $\frac{3}{8}$ -V24-S ¹⁾	538 743	MS6-EE- $\frac{3}{8}$ -V110-S ¹⁾	538 745	MS6-EE- $\frac{3}{8}$ -V230-S ¹⁾
	G $\frac{1}{2}$	538 735	MS6-EE- $\frac{1}{2}$ -V24-S ¹⁾	538 731	MS6-EE- $\frac{1}{2}$ -V110-S ¹⁾	538 733	MS6-EE- $\frac{1}{2}$ -V230-S ¹⁾
Smer toka z desne na levo							
MS4	G $\frac{1}{8}$	538 730	MS4-EE- $\frac{1}{8}$ -V24-S-Z ¹⁾	538 726	MS4-EE- $\frac{1}{8}$ -V110-S-Z ¹⁾	538 728	MS4-EE- $\frac{1}{8}$ -V230-S-Z ¹⁾
	G $\frac{1}{4}$	538 724	MS4-EE- $\frac{1}{4}$ -V24-S-Z ¹⁾	538 720	MS4-EE- $\frac{1}{4}$ -V110-S-Z ¹⁾	538 722	MS4-EE- $\frac{1}{4}$ -V230-S-Z ¹⁾
MS6	G $\frac{1}{4}$	538 742	MS6-EE- $\frac{1}{4}$ -V24-S-Z ¹⁾	538 738	MS6-EE- $\frac{1}{4}$ -V110-S-Z ¹⁾	538 740	MS6-EE- $\frac{1}{4}$ -V230-S-Z ¹⁾
	G $\frac{3}{8}$	538 748	MS6-EE- $\frac{3}{8}$ -V24-S-Z ¹⁾	538 744	MS6-EE- $\frac{3}{8}$ -V110-S-Z ¹⁾	538 746	MS6-EE- $\frac{3}{8}$ -V230-S-Z ¹⁾
	G $\frac{1}{2}$	538 736	MS6-EE- $\frac{1}{2}$ -V24-S-Z ¹⁾	538 732	MS6-EE- $\frac{1}{2}$ -V110-S-Z ¹⁾	538 734	MS6-EE- $\frac{1}{2}$ -V230-S-Z ¹⁾

1) Brez bakra in PTFE

Enote za pripravo zraka serije MS4/MS6
Zagonski in odzračitveni ventili

2.16

Vklopni ventili MS4/MS6-EE, serija MS

FESTO

Podatki za naročanje – moduli izdelkov

M Minimalni podatki					O Opcije					
Št. modula	Serija	Velikost	Funkcija	Priključna velikost	Napajalna napetost	Glušnik	Manometer/adapter	Alternativna skala manometra	Način pritrditve	Alternativna smer pretoka
527 709 527 682	MS	4 6	EE	1/8, 1/4, 3/8, 1/2 AGA, AGB, AGC, AGD, AGE	V24 V110 V230	S	AG A8 A4	PSI MPA	WP WPM WB WBM	Z
Primer naročila 527 709	MS	4	EE	AGB	V24	S	AG	PSI	WP	Z

Tabela za naročanje							
Mera rastra	[mm]	40	62	Pogoji	Koda	Vnos kode	
M Št. modula		527 709		527 682			
Serija		standardna			MS	MS	
Velikost		4	6		...		
Funkcija		Vklopni ventil, električni			-EE	-EE	
Priključna velikost	Navoj G1/8	-			-1/8		
	Navoj G1/4	Navoj G1/4			-1/4		
	-	Navoj G3/8			-3/8		
	-	Navoj G1/2			-1/2		
	Priključna ploščica G1/8	-			-AGA		
	Priključna ploščica G1/4	Priključna ploščica G1/4			-AGB		
	Priključna ploščica G3/8	Priključna ploščica G3/8			-AGC		
	-	Priključna ploščica G1/2			-AGD		
Napajalna napetost	24 V DC (priključna shema po EN 175301)				-V24		
	14 bar	18 bar					
	110 V AC (priključna shema po EN 175301)				-V110		
	14 bar	18 bar					
	110 V AC (priključna shema po EN 175301)				-V230		
	14 bar	18 bar					
O Glušnik		Glušnik			-S		
Manometer/adapter	MS manometer, bar (z adapterjem)		Manometer MS, bar			-AG	
	Adapter EN manometra 1/8, brez manometra		-			-A8	
	Adapter za EN manometer 1/4, brez manometra					-A4	
Alternativna skala manometra	psi				1	-PSI	
	MPa				1	-MPA	
Način pritrditve	Pritrdilna ploščica				2	-WP	
	Pritrdilna ploščica (mere serija M)				2	-WPM	
	Kotnik						-WB
	Pritrdilni kotnik (mere serija M)		-				-WBM
Alternativna smer pretoka		Smer toka z desne na levo				-Z	

1 PSI, MPA Samo v povezavi z manometrom AG.

2 WP, WPM Samo s priključno ploščico AGA, AGB, AGC, AGD ali AGE.

Prenos kode za naročanje

	MS		-	EE	-		-		-		-		-		-		-		-	
--	----	--	---	----	---	--	---	--	---	--	---	--	---	--	---	--	---	--	---	--

Enote za pripravo zraka serije MS4/MS6
Zagonski in odzračitveni ventili

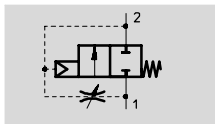
2.16

Ventili za naraščanje tlaka MS4/MS6-DL, serija MS

Podatkovni list

FESTO

Funkcija



- - Pretok
1 000 ... 6 450 l/min
- - Območje temperature
-10 ... +60 °C
- - Obratovalni tlak
4 ... 18 bar



Trajanje naraščanja tlaka se nastavlja z dušilko, ki se nahaja na pokrovu ventila.

Glede na nastavljeno dušenje izstopni tlak p2 počasi narašča. Ko se doseže tlak točke preklopa, se odpre glavni sedež.

Pri odzračitvi ostane glavni sedež odprt do preklopnega tlaka. Preostala odzračitev poteka preko dušilke.

- Ventil za naraščanje tlaka s pnevmatičnim vklapljanjem za počasno prezračevanje in odzračevanje pnevmatičnih naprav (za uporabo z vklapnimi ventili EM in EE)
- Pogoni potujejo počasi in varno v izhodiščni položaj

- Preprečijo se nenadni in nepreračunljivi gibi
- Odprtje glavnega sedeža pri pribl. 50% vstopnega tlaka
- Nastavljiva zakasnitev časa preklapljanja

Splošni tehnični podatki					
	MS4		MS6		
Pnevmatični priključek 1	G $\frac{1}{8}$	G $\frac{1}{4}$	G $\frac{1}{4}$	G $\frac{3}{8}$	G $\frac{1}{2}$
Pnevmatični priključek 2	G $\frac{1}{8}$	G $\frac{1}{4}$	G $\frac{1}{4}$	G $\frac{3}{8}$	G $\frac{1}{2}$
Obratovalni medij	Stisnjen zrak				
Konstrukcija	Batni sedežni ventil				
Način pritrditve	s priborom				
	Vgradnja v vode				
Vgradna lega	poljubna				
Obratovalni tlak [bar]	4 ... 14		4 ... 18		
Ventilska funkcija	Potni ventil 2/2				
Funkcija izpuha	dušen				
Način vračanja	mehanska vzmet				
Vrednost C [l/sbar]	4,6	9,6	11,22	21,05	28,97
Vrednost b	0,5	0,45	0,54	0,48	0,39
Vrsta krmiljenja	neposredno				
Napajanje krmilnega zraka	zunanji				
Smer toka	nepovraten				

Normalni imenski pretok qn ¹⁾ [l/min]					
	MS4		MS6		
	G $\frac{1}{8}$	G $\frac{1}{4}$	G $\frac{1}{4}$	G $\frac{3}{8}$	G $\frac{1}{2}$
v glavni smeri pretoka 1 → 2	1 000	2 000	2 800	5 050	6 450
v smeri razbremenitve 2 → 1	1 000	2 000	2 800	5 050	6 400

1) Merjeno pri p₁ = 6 bar in p₂ = 5 bar, Δp = 1 bar

Ventili za naraščanje tlaka MS4/MS6-DL, serija MS

Podatkovni list

Pogoji okolja		
Temperatura okolice	[°C]	-10 ... +60
Temperatura medija	[°C]	-10 ... +60
Odpornost proti koroziji	KBK ¹⁾	2

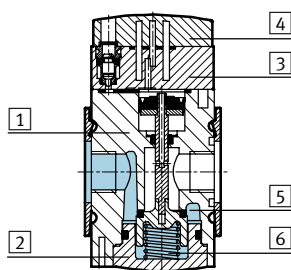
1) Razred odpornosti proti koroziji 2 po Festo standardu 940 070

Deli z zmerno korozijsko obremenitvijo. Vidni deli na zunanji strani s prednostno dekorativno nalogo površine, ki so v neposrednem stiku z običajno industrijsko atmosfero oz. mediji, kot so npr. mazalno-hladilna sredstva.

Mase [g]	MS4	MS6
Ventili za naraščanje tlaka	213	650

Materiali

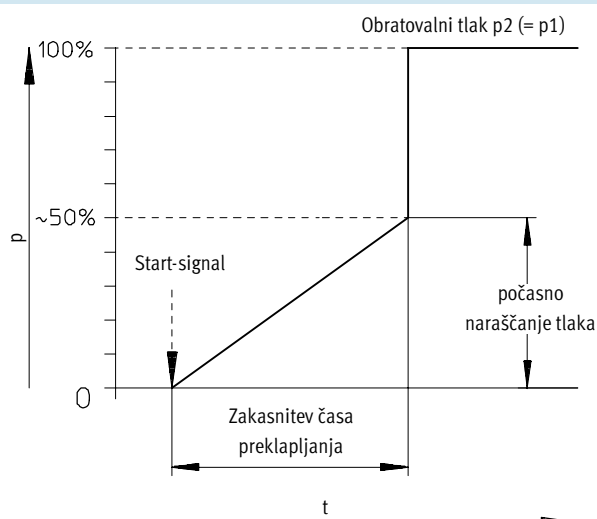
Funkcijski prerez



Ventili za naraščanje tlaka		
1	Ohišje	Tlačno liti aluminij
2	Dno	poliester
3	Zaključni pokrov	poliamid
4	Plošča	poliamid
5	Sedež	Tlačno liti aluminij
6	Vzmeti	vzmetno jeklo
-	Tesnila	nitrilkavčuk
-	Opomba za material	Brez bakra in PTFE samo z zapirno zaslonko VS (brez MS manometra AG)

Točka preklopa

Tlak p v odvisnosti od časa t



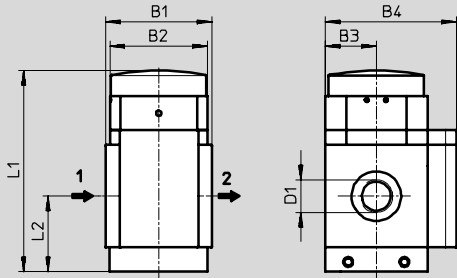
Ventili za naraščanje tlaka MS4/MS6-DL, serija MS

Podatkovni list

FESTO

Dimenzije – standardne

Prenos CAD-datotek → www.festo.com/de/engineering



→ Smer pretoka

Tip	B1 ¹⁾	B2	B3	B4	D1	L1	L2
MS4-DL-1/8	43,6	40	21	54	G1/8	82,7	31
MS4-DL-1/4					G1/4		
MS6-DL-1/4	67	62	31	76	G1/4	116	45
MS6-DL-3/8					G3/8		
MS6-DL-1/2					G1/2		

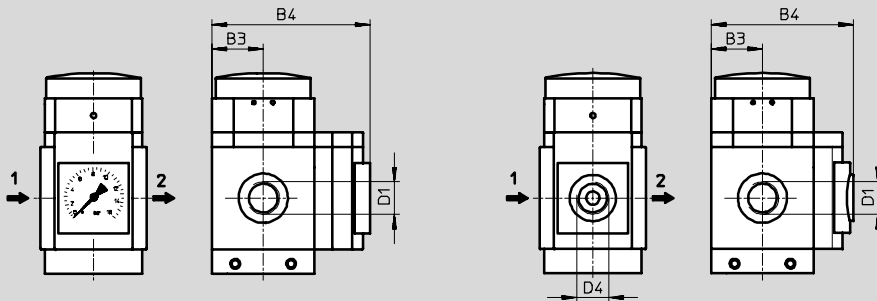
1) s priborom pokrivne kape MS...-END

Dimenzije – manometer/adapter

Prenos CAD-datotek → www.festo.com/de/engineering

Integriran MS manometer AG,
Prikazovalna enota [bar]

Adapter A8/A4 za EN manometer 1/8 /1/4,
brez manometra



→ Smer pretoka

Tip	B3	B4	D1	D4
MS4-DL-1/8-AG	21	65	G1/8	-
MS4-DL-1/4-AG			G1/4	
MS4-DL-1/8-A8	21	58,5	G1/8	G1/8
MS4-DL-1/4-A8			G1/4	
MS4-DL-1/8-A4	21	58,5	G1/8	G1/4
MS4-DL-1/4-A4			G1/4	
MS6-DL-1/4-AG	31	85	G1/4	-
MS6-DL-3/8-AG			G3/8	
MS6-DL-1/2-AG			G1/2	
MS6-DL-1/4-A4	31	78,5	G1/4	G1/4
MS6-DL-3/8-A4			G3/8	
MS6-DL-1/2-A4			G1/2	

Enote za pripravo zraka serije MS4/MS6
Zagonski in odzračitveni ventili

2.16

Ventili za naraščanje tlaka MS4/MS6-DL, serija MS

FESTO

Podatkovni list

Podatki za naročanje					
Velikost	Priključek	Smer pretoka z leve na desno		Smer toka z desne na levo	
		Št. dela	Tip	Št. dela	Tip
MS4	G $\frac{1}{8}$	529 533	MS4-DL- $\frac{1}{8}$ -Z ¹⁾	529 534	MS4-DL- $\frac{1}{8}$ -Z ¹⁾
	G $\frac{1}{4}$	529 531	MS4-DL- $\frac{1}{4}$ -Z ¹⁾	529 532	MS4-DL- $\frac{1}{4}$ -Z ¹⁾
MS6	G $\frac{1}{4}$	529 819	MS6-DL- $\frac{1}{4}$ -Z ¹⁾	529 820	MS6-DL- $\frac{1}{4}$ -Z ¹⁾
	G $\frac{3}{8}$	529 821	MS6-DL- $\frac{3}{8}$ -Z ¹⁾	529 822	MS6-DL- $\frac{3}{8}$ -Z ¹⁾
	G $\frac{1}{2}$	529 817	MS6-DL- $\frac{1}{2}$ -Z ¹⁾	529 818	MS6-DL- $\frac{1}{2}$ -Z ¹⁾

1) Brez bakra in PTFE

Ventili za naraščanje tlaka MS4/MS6-DL, serija MS

FESTO

Podatki za naročanje – moduli izdelkov

[M] Minimalni podatki					[O] Opcije			
Št. modula	Serija	Velikost	Funkcija	Priključna velikost	Manometer/adapter	Alternativna skala manometra	Način pritrditve	Alternativna smer pretoka
527 711 527 684	MS	4 6	DL	1/8, 1/4, 3/8, 1/2 AGA, AGB, AGC, AGD, AGE	AG A8 A4	PSI MPA	WP WPM WB WBM	Z
Primer naročila								
527 711	MS	4	- DL	- AGA	- AG	- PSI	- WB	- Z

Tabela za naročanje						
Mera rastra	[mm]	40	62	Pogoji	Koda	Vnos kode
[M] Št. modula		527 711	527 684			
Serija		standardna			MS	MS
Velikost		4	6		...	
Funkcija		Ventil za naraščanje tlaka, pnevmatični			-DL	-DL
Priključna velikost	Navoj G1/8		-		-1/8	
	Navoj G1/4		Navoj G1/4		-1/4	
	-		Navoj G3/8		-3/8	
	-		Navoj G1/2		-1/2	
	Priključna plošča G1/8		-		-AGA	
	Priključna plošča G1/4		Priključna plošča G1/4		-AGB	
	Priključna plošča G3/8		Priključna plošča G3/8		-AGC	
	-		Priključna plošča G1/2		-AGD	
-		Priključna plošča G3/4		-AGE		
[O] Manometer/adapter	MS manometer, bar (z adapterjem)		Manometer MS, bar		-AG	
	Adapter EN manometra 1/8, brez manometra		-		-A8	
	Adapter za EN manometer 1/4, brez manometra				-A4	
Alternativna skala manometra	psi			1	-PSI	
	MPa			1	-MPA	
Način pritrditve	Pritrdilna plošča			2	-WP	
	Pritrdilna plošča (mere serija M)			2	-WPM	
	Kotnik				-WB	
	Pritrdilni kotnik (mere serija M)		-		-WBM	
Alternativna smer pretoka		Smer toka z desne na levo			-Z	

1 PSI, MPA Samo z manometrom AG.

2 WP, WPM Samo s priključno ploščo AGA, AGB, AGC, AGD ali AGE.

Prenos kode za naročanje

	MS		-	DL		-			-			-	
--	----	--	---	----	--	---	--	--	---	--	--	---	--

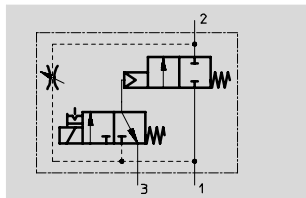
Enote za pripravo zraka serije MS4/MS6
Zagonski in odzračitveni ventili

2.16

Ventili za naraščanje tlaka MS4/MS6-DE, serija MS

Podatkovni list

Funkcija



- - Pretok
1 000 ... 6 450 l/min
- - Območje temperature
-10 ... +60 °C
- - Obratovalni tlak
4 ... 18 bar



Trajanje naraščanja tlaka se nastavlja z dušilko, ki se nahaja na pokrovu ventila.

Glede na nastavljeno dušenje izstopni tlak p2 počasi narašča. Dokler magnetni ventil ni vklopljen, je na voljo samo pretok skozi dušilko. Šele med napajanjem magnetnega ventila se glavni sedež odpre.

Pri izklopu magnetnega ventila je glavni sedež zaprt; na voljo je le pretok dušilke. Za odzračitev naprave mora ostati magnetni ventil vklopljen, saj je s tem volumski tok od 2 k 1 večji in čas odzračitve krajši.

- Električno krmiljen ventil za naraščanje tlaka za prezračenje in odzračenje pnevmatičnih naprav
- Pogoni potujejo počasi in varno v izhodiščni položaj
- Preprečijo se nenadni in nepreračunljivi gibi
- Z magnetno tuljavo brez vtičnice
- Tlak preklopa se preko magnetnega ventila krmili zelo natančno
- Nastavljiva zakasnitev časa preklapljanja
- Na izbiro tri območja napetosti
- Pomožni ročni vklop tipalni ali zaskočni (zaskočni je v stanju dobave zaprt)
- Magnetna glava vrtljiva za 180°

Splošni tehnični podatki					
	MS4		MS6		
Pnevmatični priključek 1	G ¹ / ₈	G ¹ / ₄	G ¹ / ₄	G ³ / ₈	G ¹ / ₂
Pnevmatični priključek 2	G ¹ / ₈	G ¹ / ₄	G ¹ / ₄	G ³ / ₈	G ¹ / ₂
Obratovalni medij	Stisnjen zrak				
Konstrukcija	Batni sedežni ventil				
Način pritrditve	s priborom				
	Vgradnja v vode				
Vgradna lega	poljubna				
Obratovalni tlak [bar]	4 ... 14		4 ... 18		
Ventilska funkcija	Potni ventil 2/2				
Funkcija izpuha	dušen				
Način vračanja	mehanska vzmet				
Vrednost C [l/sbar]	4,6	9,6	11,22	21,05	28,97
Vrednost b	0,5	0,45	0,54	0,48	0,39
Prikaz krmilnega položaja	s priborom				
Vrsta krmiljenja	predkrmiljen				
Napajanje krmilnega zraka	zunanji				
Smer toka	nepovraten				
Napajalna napetost					
Karakteristika tuljave	V24	24 V DC			
	V110	110 V AC			
	V230	230 V AC			

Ventili za naraščanje tlaka MS4/MS6-DE, serija MS

FESTO

Podatkovni list

Normalni imenski pretok $q_{nN}^{1)}$ [l/min]						
		MS4		MS6		
		G $\frac{1}{8}$	G $\frac{1}{4}$	G $\frac{1}{4}$	G $\frac{3}{8}$	G $\frac{1}{2}$
v glavni smeri pretoka	1 \rightarrow 2	1 000	2 000	2 700	5 050	6 450
v smeri razbremenitve ²⁾	2 \rightarrow 1	1 000	2 000	2 600	5 050	6 400

1) Merjeno pri $p_1 = 6$ bar in $p_2 = 5$ bar, $\Delta p = 1$ bar

2) Pri napajanju magnetnega ventila.

Pogoji okolja		
Temperatura okolice	[°C]	-10 ... +60
Temperatura medija	[°C]	-10 ... +60
Odpornost proti koroziji	KBK ¹⁾	2

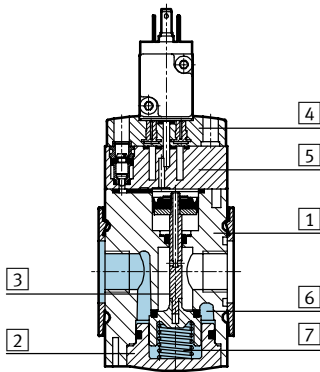
1) Razred odpornosti proti koroziji 2 po Festo standardu 940 070

Deli z zmerno korozijsko obremenitvijo. Vidni deli na zunanji strani s prednostno dekorativno nalogo površine, ki so v neposrednem stiku z običajno industrijsko atmosfero oz. mediji, kot so npr. mazalno-hladilna sredstva.

Mase [g]		
	MS4	MS6
Ventili za naraščanje tlaka	263	680

Materiali

Funkcijski prerez



Ventili za naraščanje tlaka		
1	Ohišje	Tlačno liti aluminij
2	Dno	poliamid
3	Dročnik ventila	jeklo
4	Zaključni pokrov	poliamid
5	Plošča	poliamid
6	Sedež	aluminij/nitrilkavčuk
7	Vzmeti	vzmetno jeklo
-	Tesnila	nitrilkavčuk
Opomba za material		Brez bakra in PTFE samo z zapirno zaslonko VS (brez MS manometra AG)

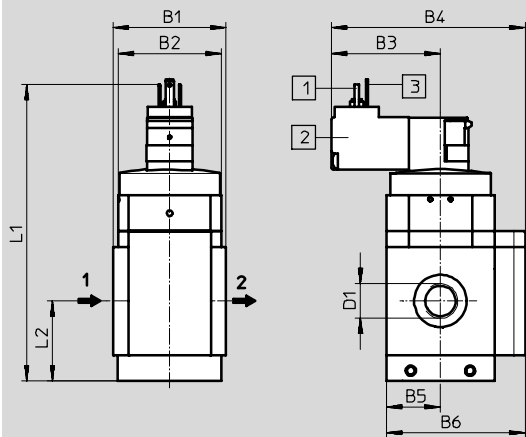
Ventili za naraščanje tlaka MS4/MS6-DE, serija MS

Podatkovni list

FESTO

Dimenzije – standardne

Prenos CAD-datotek → www.festo.com/de/engineering



- 1) Vtični priključek po DIN EN 175 301-803
- 2) Magnetna glava vrtljiva za 180°, t. p. magnet gleda naprej
- 3) PIN samo z magnetnimi glavami 110 V in 230 V

→ Smer pretoka

Tip	B1 ¹⁾	B2	B3	B4	B5	B6	D1	L1	L2
MS4-DE-1/8	43,6	40	42,2	75,2	21	54	G1/8	114,9	31
MS4-DE-1/4							G1/4		
MS6-DE-1/4	67	62	52	97	31	76	G1/4	147	45
MS6-DE-3/8							G3/8		
MS6-DE-1/2							G1/2		

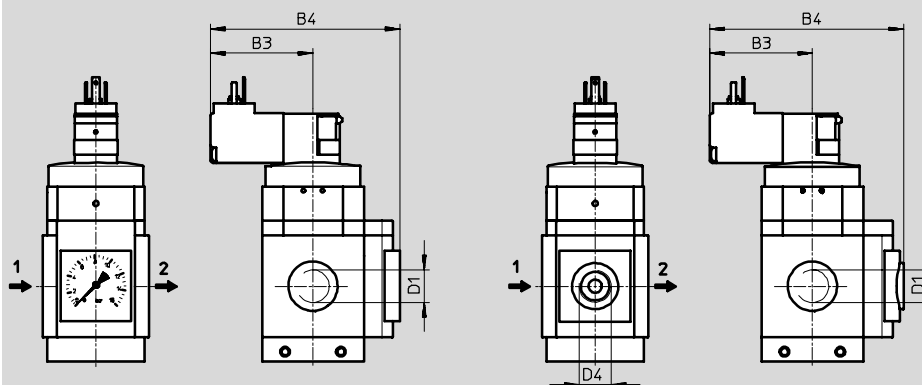
1) s priborom pokrivne kape MS...-END

Dimenzije – manometer/adapter

Prenos CAD-datotek → www.festo.com/de/engineering

Integriran MS manometer AG,
Prikazovalna enota [bar]

Adapter A8/A4 za EN manometer 1/8 /1/4,
brez manometra



→ Smer pretoka

Tip	B3	B4	D1	D4
MS4-DE-1/8-AG	42,2	86,2	G1/8	-
MS4-DE-1/4-AG			G1/4	
MS4-DE-1/8-A8	42,2	79,7	G1/8	G1/8
MS4-DE-1/4-A8			G1/4	
MS4-DE-1/8-A4	42,2	79,7	G1/8	G1/4
MS4-DE-1/4-A4			G1/4	
MS6-DE-1/4-AG	52	106	G1/4	-
MS6-DE-3/8-AG			G3/8	
MS6-DE-1/2-AG			G1/2	
MS6-DE-1/4-A4	52	99,6	G1/4	G1/4
MS6-DE-3/8-A4			G3/8	
MS6-DE-1/2-A4			G1/2	

Ventili za naraščanje tlaka MS4/MS6-DE, serija MS

FESTO

Podatkovni list

Podatki za naročanje							
Velikost	Priključek	Napajalna napetost 24 V DC		Napajalna napetost 110 V AC		Napajalna napetost 230 V AC	
		Št. dela	Tip	Št. dela	Tip	Št. dela	Tip
Smer pretoka z leve na desno							
MS4	G $\frac{1}{8}$	529 529	MS4-DE- $\frac{1}{8}$ -V24 ¹⁾	529 525	MS4-DE- $\frac{1}{8}$ -V110 ¹⁾	529 527	MS4-DE- $\frac{1}{8}$ -V230 ¹⁾
	G $\frac{1}{4}$	529 523	MS4-DE- $\frac{1}{4}$ -V24 ¹⁾	529 519	MS4-DE- $\frac{1}{4}$ -V110 ¹⁾	529 521	MS4-DE- $\frac{1}{4}$ -V230 ¹⁾
MS6	G $\frac{1}{4}$	529 809	MS6-DE- $\frac{1}{4}$ -V24 ¹⁾	529 805	MS6-DE- $\frac{1}{4}$ -V110 ¹⁾	529 807	MS6-DE- $\frac{1}{4}$ -V230 ¹⁾
	G $\frac{3}{8}$	529 815	MS6-DE- $\frac{3}{8}$ -V24 ¹⁾	529 811	MS6-DE- $\frac{3}{8}$ -V110 ¹⁾	529 813	MS6-DE- $\frac{3}{8}$ -V230 ¹⁾
	G $\frac{1}{2}$	529 803	MS6-DE- $\frac{1}{2}$ -V24 ¹⁾	529 799	MS6-DE- $\frac{1}{2}$ -V110 ¹⁾	529 801	MS6-DE- $\frac{1}{2}$ -V230 ¹⁾
Smer toka z desne na levo							
MS4	G $\frac{1}{8}$	529 530	MS4-DE- $\frac{1}{8}$ -V24-Z ¹⁾	529 526	MS4-DE- $\frac{1}{8}$ -V110-Z ¹⁾	529 528	MS4-DE- $\frac{1}{8}$ -V230-Z ¹⁾
	G $\frac{1}{4}$	529 524	MS4-DE- $\frac{1}{4}$ -V24-Z ¹⁾	529 520	MS4-DE- $\frac{1}{4}$ -V110-Z ¹⁾	529 522	MS4-DE- $\frac{1}{4}$ -V230-Z ¹⁾
MS6	G $\frac{1}{4}$	529 810	MS6-DE- $\frac{1}{4}$ -V24-Z ¹⁾	529 806	MS6-DE- $\frac{1}{4}$ -V110-Z ¹⁾	529 808	MS6-DE- $\frac{1}{4}$ -V230-Z ¹⁾
	G $\frac{3}{8}$	529 816	MS6-DE- $\frac{3}{8}$ -V24-Z ¹⁾	529 812	MS6-DE- $\frac{3}{8}$ -V110-Z ¹⁾	529 814	MS6-DE- $\frac{3}{8}$ -V230-Z ¹⁾
	G $\frac{1}{2}$	529 804	MS6-DE- $\frac{1}{2}$ -V24-Z ¹⁾	529 800	MS6-DE- $\frac{1}{2}$ -V110-Z ¹⁾	529 802	MS6-DE- $\frac{1}{2}$ -V230-Z ¹⁾

1) Brez bakra in PTFE

Ventili za naraščanje tlaka MS4/MS6-DE, serija MS

FESTO

Podatki za naročanje – moduli izdelkov

[M] Minimalni podatki						[O] Opcije			
Št. modula	Serija	Velikost	Funkcija	Priključna velikost	Napajalna napetost	Manometer/adapter	Alternativna skala manometra	Način pritrditve	Alternativna smer pretoka
527 713 527 686	MS	4 6	DE	1/8, 1/4, 3/8, 1/2 AGA, AGB, AGC, AGD, AGE	V24 V110 V230	AG A8 A4	PSI MPA	WP WPM WB WBM	Z
Primer naročila									
527 713	MS	4	- DE	- AGA	- V110	- AG	- PSI	- WP	- Z

Tabela za naročanje							
Mera rastra	[mm]	40	62	Pogoji	Koda	Vnos kode	
[M] Št. modula		527 713		527 686			
Serija	standardna					MS	
Velikost	4	6				...	
Funkcija	Ventil za naraščanje tlaka, električni					-DE	
Priključna velikost	Navoj G1/8	-				-1/8	
	Navoj G1/4	Navoj G1/4				-1/4	
	-	Navoj G3/8				-3/8	
	-	Navoj G1/2				-1/2	
	Priključna plošča G1/8	-				-AGA	
	Priključna plošča G1/4	Priključna plošča G1/4				-AGB	
	Priključna plošča G3/8	Priključna plošča G3/8				-AGC	
	-	Priključna plošča G1/2				-AGD	
	-	Priključna plošča G3/4				-AGE	
Napajalna napetost	24 V DC (priključna shema po EN 175301)	14 bar		18 bar		-V24	
	110 V AC (priključna shema po EN 175301)	14 bar		18 bar		-V110	
	110 V AC (priključna shema po EN 175301)	14 bar		18 bar		-V230	
	110 V AC (priključna shema po EN 175301)	14 bar		18 bar		-V230	
[O] Manometer/adapter	MS manometer, bar (z adapterjem)	Manometer MS, bar				-AG	
	Adapter EN manometra 1/8, brez manometra	-				-A8	
	Adapter za EN manometer 1/4, brez manometra					-A4	
Alternativna skala manometra	psi			[1]		-PSI	
	MPa			[1]		-MPA	
Način pritrditve	Pritrdilna plošča			[2]		-WP	
	Pritrdilna plošča (mere serija M)			[2]		-WPM	
	Kotnik					-WB	
	Pritrdilni kotnik (mere serija M)	-				-WBM	
Alternativna smer pretoka	Smer toka z desne na levo						-Z

[1] **PSI, MPA** Samo v povezavi z manometrom AG.

[2] **WP, WPM** Samo s priključno ploščo AGA, AGB, AGC, AGD ali AGE.

Prenos kode za naročanje

	MS		-	DE	-		-		-		-		-		-		-		-	
--	----	--	---	----	---	--	---	--	---	--	---	--	---	--	---	--	---	--	---	--

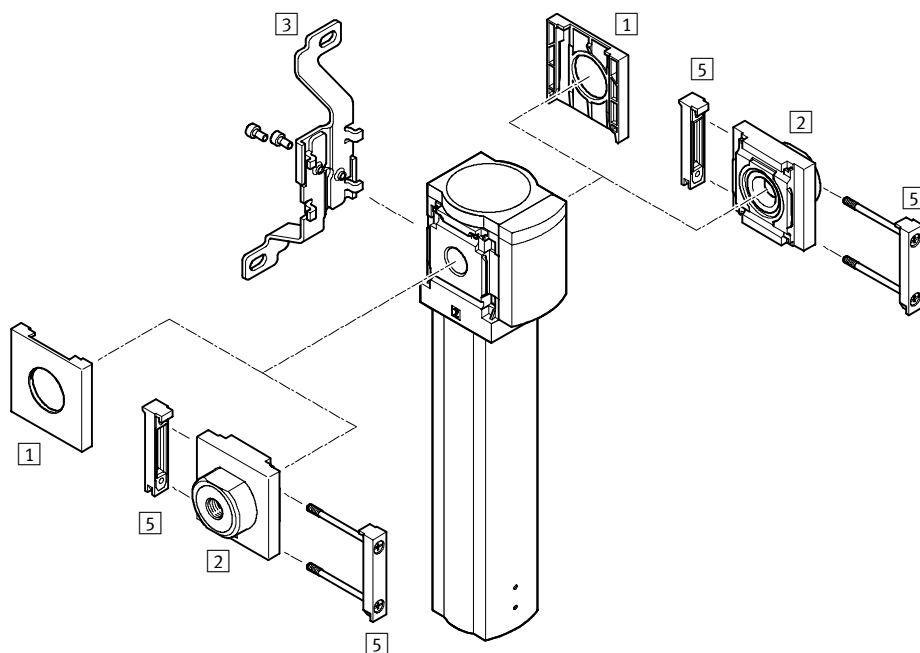
Enote za pripravo zraka serije MS4/MS6
Zagonski in odzračitveni ventili

2.16

Membranski sušilnik zraka MS4/MS6-LDM, serija MS

Pregled periferije

FESTO



Pritrdilni elementi in pribor						
	Posamezna naprava	Kombinacija → 3 / 2.11-10		→ Stran		
		brez priključne plošče	s priključno ploščo		brez priključne plošče	s priključno ploščo
1	Pokrivna kapa MS4/6-END	■	-	■	-	3 / 2.31-3
2	Priključna plošča MS4/6-AG...	-	■	-	■	3 / 2.31-0
3	Kotnik MS4/6-WB	■	■	-	-	3 / 2.31-1
5	Povezovalnik modulov MS4/6-MV	-	■	■	■	3 / 2.31-3
-	Kotnik MS4-WBM	■	■	-	-	3 / 2.31-1
-	Kotnik MS4/6-WP	-	■	■	■	3 / 2.31-5
-	Kotnik MS4/6-WPM	-	■	■	■	3 / 2.31-6

Membranski sušilnik zraka MS4/MS6-LDM, serija MS

FESTO

Ključ tipov

	MS	6	-	LDM	-	1/2	-	RD	-	P2	-	Z
Osnovna funkcija												
MS	Standardna enota za pripravo zraka											
Velikost												
4	Mera rastra 40 mm											
6	Mera rastra 62 mm											
Funkcija priprave zraka												
LDM	Membranski sušilnik zraka											
Priključna velikost												
1/8	Navoj G1/8											
1/4	Navoj G1/4											
3/8	Navoj G3/8											
1/2	Navoj G1/2											
Znižanje tlačnega rosišča												
RD	reducirano tlačno rosišče											
Pretočni vložek												
P2	Vložek 2											
Alternativna smer pretoka												
	Smer pretoka z leve na desno											
Z	Smer toka z desne na levo											

Dodatne variante je mogoče naročiti iz modularnih izdelkov

Membranski sušilnik zraka LDM → 3 / 2.17-5

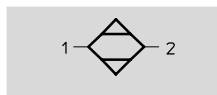
- Priključne plošče
- Pretočni vložek
- Način pritrditve

Membranski sušilnik zraka MS4/MS6-LDM, serija MS

Podatkovni list

FESTO

Funkcija



- - Pretok
50 ... 400 l/min

- - Območje temperature
+5 ... +55 °C

- - Vstopni tlak
3 ... 8,5 bar

Stisnjen zrak vedno vsebuje vlago.
Karakteristična mera za vsebnost
vlage je rosišče.



- Optimalni končni sušilnik z visoko zanesljivostjo delovanja
- Primeren za uporabo kot posamezna naprava ali za integriranje v obstoječe kombinacije naprav za pripravo zraka

- Znižanje rosišča v odvisnosti od pretoka
- Delovanje brez obrabe ter brez zunanje energije

Tipična področja uporabe:

- Sušenje, čiščenje preciznih delov
- Merilna tehnika
- Papirni in pakirni stroji

- - Opozorilo

Za zagotavljanje zanesljivosti obratovanja je potrebno predfiltriranje stisnjene zraka z najfinejšim filtrom LFM (0,01 µm)

Splošni tehnični podatki					
	MS4		MS6		
Pnevmatični priključek 1	G ¹ / ₈	G ¹ / ₄	G ¹ / ₄	G ³ / ₈	G ¹ / ₂
Pnevmatični priključek 2	G ¹ / ₈	G ¹ / ₄	G ¹ / ₄	G ³ / ₈	G ¹ / ₂
Obratovalni medij	Stisnjen zrak, razred kakovosti zraka 1.7.2 po DIN ISO 8573-1				
Konstrukcija	Membranski sušilnik z lastno porabo zraka				
Način pritrditve	s priborom				
	Vgradnja v vode				
Vgradna lega	navpično ±5°				
Vstopni tlak [bar]	3 ... 8,5				
Znižanje tlačnega rosišča [°C]	13				

Normalni pretok qn ¹ [l/min]				
	MS4		MS6	
	Velikost vložka 1	Velikost vložka 2	Velikost vložka 1	Velikost vložka 2
Vstop	62,5	125	250	500
Izhod	50	100	200	400
Očiščen zrak	12,5	25	50	100

1) Merjeno pri p₁ = 6,9 bar, T_{pd Ein} = 20 °C, T_{pA Aus} = -20 °C + 15% (T_{pd Aus} = 7 °C + 15%), T_{amb} = 20 °C

Pogoji okolja		
Temperatura okolice [°C]	+5 ... +55	
Temperatura medija [°C]	+5 ... +55	
Temperatura skladiščenja [°C]	-20 ... +55	
Odpornost proti koroziji	KBK ¹⁾	2

1) Razred odpornosti proti koroziji 2 po Festo standardu 940 070

Deli z zmerno korozijsko obremenitvijo. Vidni deli na zunanji strani s prednostno dekorativno nalogo površine, ki so v neposrednem stiku z običajno industrijsko atmosfero oz. mediji, kot so npr. mazalno-hladilna sredstva.

Mase [g]	
s pretočnim vložkom	640
	1 410

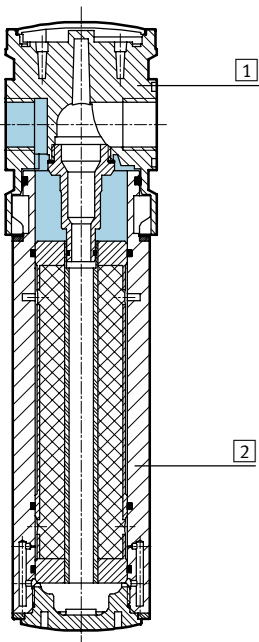
Membranski sušilnik zraka MS4/MS6-LDM, serija MS

Podatkovni list

FESTO

Materiali

Funkcijski prerez

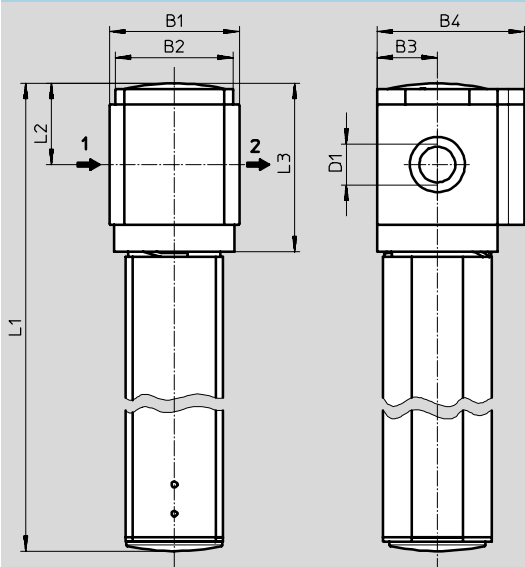


Membranski sušilnik zraka

1	Ohišje	Tlačno liti aluminij
2	Zaščitna tulka za membranski vložek	aluminij
-	Tesnila	nitrikkavčuk

Dimenzije – standardne

Prenos CAD-datotek → www.festo.com/de/engineering



→ Smer pretoka

Tip	B1 ¹⁾	B2	B3	B4	D1	L1	L2	L3
MS4-LDM-1/8	44	40	21	54	G1/8	336	29	60
MS4-LDM-1/4					G1/4			
MS6-LDM-1/4	67	62	31	76	G1/4	359	42	87
MS6-LDM-3/8					G3/8			
MS6-LDM-1/2					G1/2			

1) s priborom pokrivne kape MS...-END

Membranski sušilnik zraka MS4/MS6-LDM, serija MS

FESTO

Podatkovni list

Podatki za naročanje					
zmanjšano tlačno rosišče, pretočni vložek 2					
Velikost	Priključek	Smer pretoka z leve na desno		Smer toka z desne na levo	
		Št. dela	Tip	Št. dela	Tip
MS4	G1/8	537 862	MS4-LDM-1/8-RD-P2	537 863	MS4-LDM-1/8-RD-P2-Z
	G1/4	537 860	MS4-LDM-1/4-RD-P2	537 861	MS4-LDM-1/4-RD-P2-Z
MS6	G1/4	531 016	MS6-LDM-1/4-RD-P2	531 017	MS6-LDM-1/4-RD-P2-Z
	G3/8	531 018	MS6-LDM-3/8-RD-P2	531 019	MS6-LDM-3/8-RD-P2-Z
	G1/2	531 014	MS6-LDM-1/2-RD-P2	531 015	MS6-LDM-1/2-RD-P2-Z

Membranski sušilnik zraka MS4/MS6-LDM, serija MS

FESTO

Podatki za naročanje – moduli izdelkov

[M] Minimalni podatki					[O] Opcije			
Št. modula	Serija	Velikost	Funkcija	Priključna velikost	Znižanje tlačnega rosišča	Pretočni vložek	Način pritrditve	Alternativna smer pretoka
527 715 527 688	MS	4 6	LDM	1/8, 1/4, 3/8, 1/2 AGA, AGB, AGC, AGD, AGE	RD	P1 P2	WP WPM WB WBM	Z
Primer naročila								
527 688	MS	6	LDM	1/4	RD	P2	WB	Z

Tabela za naročanje						
Mera rastra	[mm]	40	62	Pogoji	Koda	Vnos kode
[M] Št. modula		527 715	527 688			
Serija		standardna			MS	MS
Velikost		4	6		...	
Funkcija		Membranski sušilnik			-LDM	-LDM
Priključna velikost		Navoj G1/8	-		-1/8	
		Navoj G1/4	Navoj G1/4		-1/4	
		-	Navoj G3/8		-3/8	
		-	Navoj G1/2		-1/2	
		Priključna plošča G1/8	-		-AGA	
		Priključna plošča G1/4	Priključna plošča G1/4		-AGB	
		Priključna plošča G3/8	Priključna plošča G3/8		-AGC	
		-	Priključna plošča G1/2		-AGD	
	-	Priključna plošča G3/4		-AGE		
Znižanje tlačnega rosišča		Reducirano tlačno rosišče			-RD	-RD
Pretočni vložek		1 (50 l/min)	1 (200 l/min)		-P1	
		2 (100 l/min)	(400 l/min)		-P2	
[O] Način pritrditve		Pritrdilna plošča		1	-WP	
		Pritrdilna plošča (mere serija M)		1	-WPM	
		Kotnik			-WB	
		Pritrdilni kotnik (mere serija M)	-		-WBM	
Alternativna smer pretoka		Smer toka z desne na levo			-Z	

1 WP, WPM Samo s priključno ploščo AGA, AGB, AGC, AGD ali AGE.

Prenos kode za naročanje

	MS		-	LDM		-		-	RD		-		-	
--	----	--	---	-----	--	---	--	---	----	--	---	--	---	--

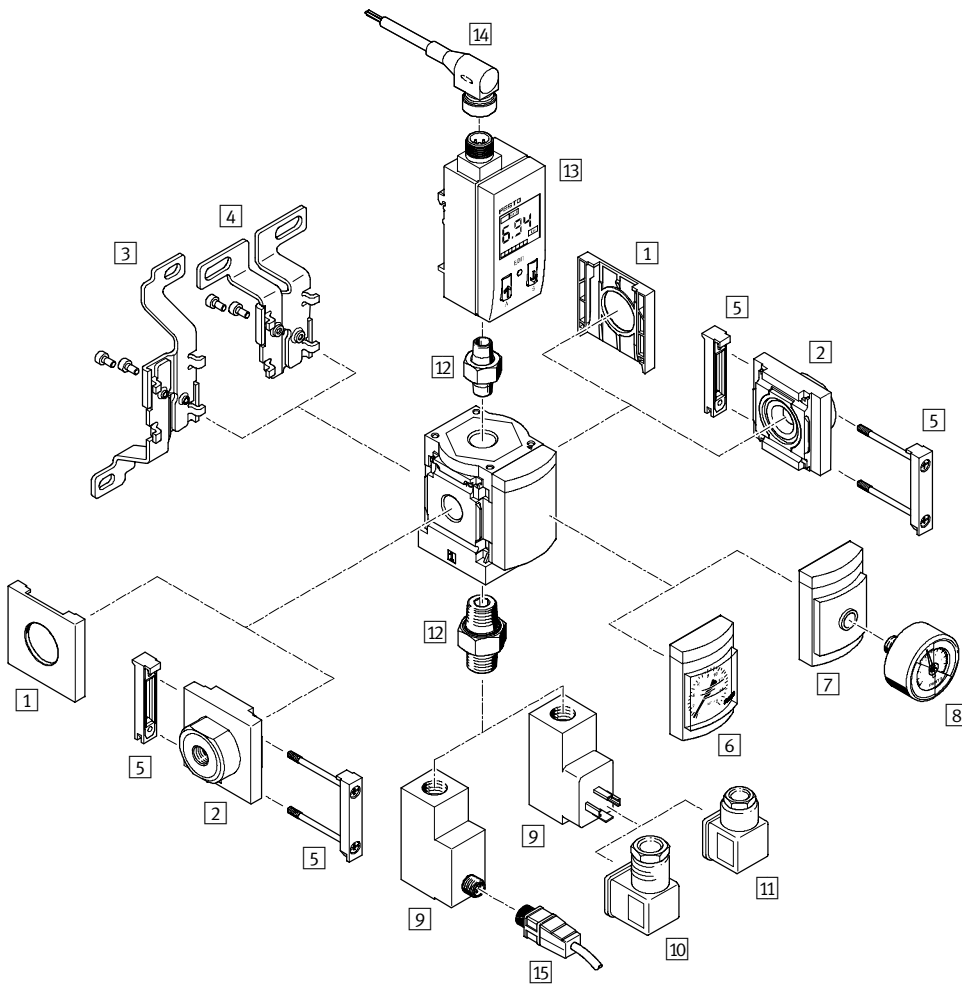
Note za pripravo zraka serije MS4/MS6
 Sušilnik

2.17

Odcepni moduli MS4/MS6-FRM, serija MS

Pregled periferije

FESTO



Odcepní moduli MS4/MS6-FRM, serija MS

Pregled periferije

Pritrdilni elementi in pribor						
		Posamezna naprava		Kombinacija → 3 / 2.11-10		→ Stran
		brez priključne plošče	s priključno ploščo	brez priključne plošče	s priključno ploščo	
1	Pokrivna kapa MS4/6-END	■	-	■	-	3 / 2.31-3
2	Priključna plošča MS4/6-AG...	-	■	-	■	3 / 2.31-0
3	Kotnik MS4/6-WB	■	■	-	-	3 / 2.31-1
4	Kotnik MS4-WBM	■	■	-	-	3 / 2.31-1
5	Povezovalnik modulov MS4/6-MV	-	■	■	■	3 / 2.31-3
6	Manometer MS AG	■	■	■	■	3 / 2.18-8
7	Adapter za EN-manometer 1/8/1/4 A8/A4	■	■	■	■	3 / 2.18-8
8	Manometer MA	■	■	■	■	3 / 2.31-8
9	Tlačno stikalo PEV	■	■	■	■	3 / 2.31-10 Zvezek 4
10	Kotna vtičnica PEV-1/4-WD-LED...	■	■	■	■	3 / 2.31-10
11	Vtičnica MSSD-C-4P	■	■	■	■	3 / 2.31-10
12	Dvovijačnik ESK	■	■	■	■	3 / 2.31-14
13	Tlačni senzor SDE1-...-H18/W18	■	■	■	■	3 / 2.31-11 Zvezek 4
14	Kabli z vtičnico SIM-M8-3.../SIM-M12-5...	■	■	■	■	3 / 2.31-12
15	Kabli z vtičnico SIM-M12-4...	■	■	■	■	3 / 2.31-13
-	Kotnik MS4/6-WP	-	■	■	■	3 / 2.31-5
-	Kotnik MS4/6-WPM	-	■	■	■	3 / 2.31-6

Odcepni moduli MS4/MS6-FRM, serija MS

Ključ tipov

FESTO

MS 4 - FRM - 1/8 - Y - Z

Osnovna funkcija

MS	Standardna enota za pripravo zraka
----	------------------------------------

Velikost

4	Mera rastra 40 mm
6	Mera rastra 62 mm

Funkcija priprave zraka

FRM	Razdelilni modul
-----	------------------

Priključna velikost

1/8	Navoj G1/8
1/4	Navoj G1/4
3/8	Navoj G3/8
1/2	Navoj G1/2

Tlačno stikalo

	brez tlačnega stikala
Y	s tlačnim stikalom

Alternativna smer pretoka

	Smer pretoka z leve na desno
Z	Smer toka z desne na levo

Dodatne variante je mogoče naročiti iz modularnih izdelkov

Razdelilni moduli FRM

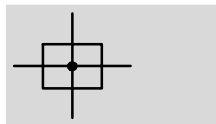
→ 3 / 2.18-8




- Priključne plošče
- Tlačni senzorji
- Manometer/adapter
- Alternativna skala manometra
- Tlačno stikalo
- Način pritrditve

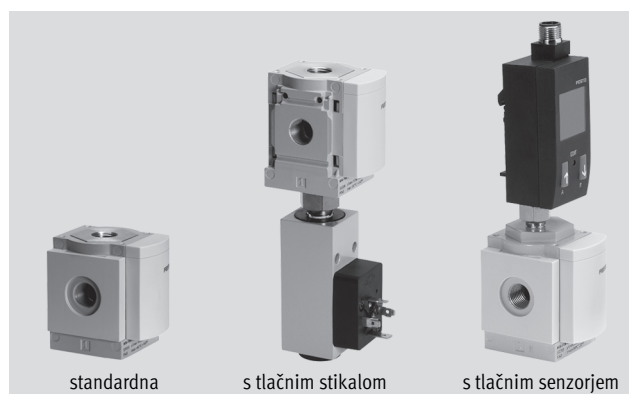
Odcepní moduli MS4/MS6-FRM, serija MS

Podatkovni list

Funkcija



-  Pretok
1 300 ... 13 000 l/min
-  Območje temperature
-10 ... +60 °C
-  Vstopni tlak
0 ... 20 bar



standardna

s tlačnim stikalom

s tlačnim senzorjem

- Razdelilnik zraka s štirimi priključki
- Nosilec za dodatne module
- Izpust navzgor in navzdol
- Uporaben kot vmesni odcep za različne kakovosti zraka

Splošni tehnični podatki					
		MS4		MS6	
Pnevmatični priključek 1		G $\frac{1}{8}$	G $\frac{1}{4}$	G $\frac{1}{4}$	G $\frac{3}{8}$ / G $\frac{1}{2}$
Pnevmatični priključek 2		G $\frac{1}{8}$	G $\frac{1}{4}$	G $\frac{1}{4}$	G $\frac{3}{8}$ / G $\frac{1}{2}$
Pnevmatični priključek 3		G $\frac{1}{4}$		G $\frac{1}{2}$	
Pnevmatični priključek 4		G $\frac{1}{4}$		G $\frac{1}{2}$	
Obratovalni medij		Stisnjen zrak			
Konstrukcija		Razdelilni modul			
Način pritrditve		s priborom			
		Vgradnja v vode			
Vgradna lega		poljubna ¹⁾			
Vstopni tlak [bar]	standardna	0 ... 14		0 ... 20	
	s tlačnim stikalom	0 ... 12			
	s tlačnim senzorjem	0 ... 10			

1) Navpična vgradna lega pri razdelilnem modulu s tlačnim stikalom ali tlačnim senzorjem, ker se v tlačnem stikalu ali tlačnem senzorju ne sme nabirati kondenzirana voda.

Normalni imenski pretok q _N ¹⁾ [l/min]					
		MS4		MS6	
		G $\frac{1}{8}$	G $\frac{1}{4}$	G $\frac{1}{4}$	G $\frac{3}{8}$ / G $\frac{1}{2}$
v glavni smeri pretoka		1 300	3 500	3 300	8 350 / 13 000
Izpust navzgor		2 200	2 300	6 570	7 800 / 6 700
Izpust navzdol		2 300	2 500	6 800	8 750 / 8 000

1) Merjeno pri p₁ = 6 bar in p₂ = 5 bar, Δp = 1 bar

Pogoji okolja			
		Standardno/s tlačnim stikalom	s tlačnim senzorjem
Temperatura okolice	[°C]	-10 ... +60	0 ... +50
Temperatura medija	[°C]	-10 ... +60	0 ... +50
Temperatura skladiščenja	[°C]	-10 ... +60	
Odpornost proti koroziji KBK ¹⁾		2	

1) Razred odpornosti proti koroziji 2 po Festo standardu 940 070
Deli z zmerno korozijsko obremenitvijo. Vidni deli na zunanji strani s prednostno dekorativno nalogo površine, ki so v neposrednem stiku z običajno industrijsko atmosfero oz. mediji, kot so npr. mazalno-hladilna sredstva.

Odcepní moduli MS4/MS6-FRM, serija MS

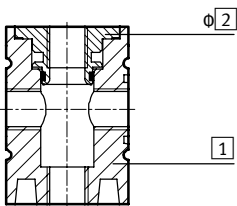
Podatkovni list

FESTO

Mase [g]	MS4	MS6
standardna	160	500
s tlačnim stikalom	400	778
s tlačnim senzorjem	250	570

Materiali

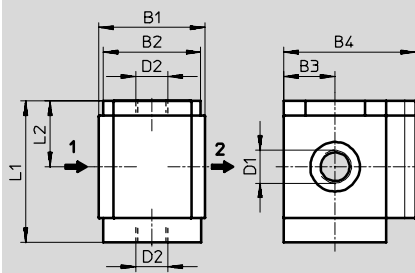
Funkcijski prerez



Razdelilni modul	
1	Ohišje Tlačno liti aluminij
2	Navojni vložek aluminij
-	Tesnila nitrilkavčuk
-	Opomba za material Brez bakra in PTFE samo z zapirno zaslonko VS (brez MS manometra AG) in brez tlačnega senzorja

Dimenzije – standardne

Prenos CAD-datotek → www.festo.com/de/engineering



→ Smer pretoka

Tip	B1 ¹⁾	B2	B3	B4	D1	D2	L1	L2
MS4-FRM-1/8	43,6	40	21	54	G1/8	G1/4	58	27
MS4-FRM-1/4					G1/4			
MS6-FRM-1/4	67	62	31	76	G1/4	G1/2	84	39
MS6-FRM-3/8					G3/8			
MS6-FRM-1/2					G1/2			

1) s priborom pokrivne kape MS...-END

Odcepní moduli MS4/MS6-FRM, serija MS

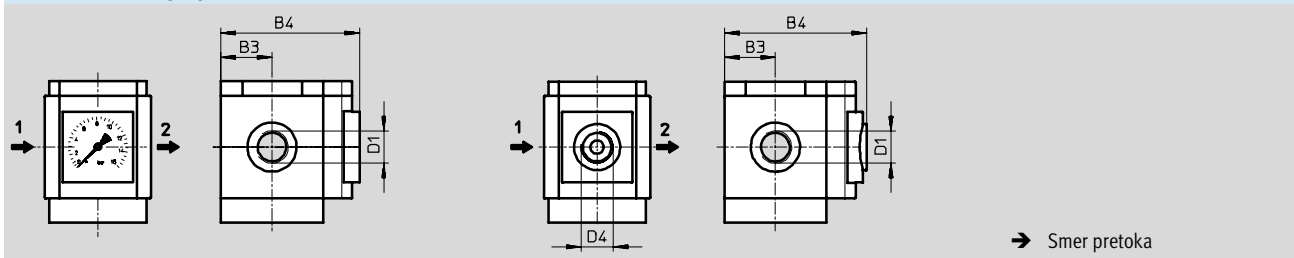
Podatkovni list

Dimenzije – manometer/adapter

Prenos CAD-datotek → www.festo.com/de/engineering

integriran MS manometer AG,
Prikazovalna enota [bar]

Adapter A8/A4 za EN manometer 1/8 /1/4,
brez manometra



Tip	B3	B4	D1	D4
MS4-FRM-1/8-AG	21	57	G1/8	-
MS4-FRM-1/4-AG			G1/4	
MS4-FRM-1/8-A8	21	58,5	G1/8	G1/8
MS4-FRM-1/4-A8			G1/4	
MS4-FRM-1/8-A4	21	58,5	G1/8	G1/4
MS4-FRM-1/4-A4			G1/4	
MS6-FRM-1/4-AG	31	77	G1/4	-
MS6-FRM-3/8-AG			G3/8	
MS6-FRM-1/2-AG			G1/2	
MS6-FRM-1/4-A4	31	78,5	G1/4	G1/4
MS6-FRM-3/8-A4			G3/8	
MS6-FRM-1/2-A4			G1/2	

Odcepni moduli MS4/MS6-FRM, serija MS

Podatkovni list

Dimenzije – tlačno stikalo PEV

Podatkovni listi → Zvezek 4

z nastavljlivo tlačno točko vklopa

Varianta X/Y

Varianta M12

Varianta X:
PEV-1/4-SC-OD z displejem, vtičem, štirikotna oblika po DIN EN 175 301, oblika A

Varianta Y:
PEV-1/4-B-OD, vtič, štirikotna oblika po DIN EN 175 301, oblika A

Varianta M12:
PEV-1/4-B-M12 s 4-polnim vtičem M12x1

Tip	B3	B5	L3
MS4-FRM-...-X/Y	21	63	92,3
MS4-FRM-...-M12	21	61	92,3
MS6-FRM-...-X/Y	31	73	99,5
MS6-FRM-...-M12	31	71	99,5

Dimenzije – tlačni senzor SDE1

Podatkovni listi → Zvezek 4

Varianta AD5:
SDE1-D10-G2-H18-C-P1-M8 s 3-polnim vtičem M8x1, 1 izhod PNP

Varianta AD6:
SDE1-D10-G2-W18-L-2I-M12 s 5-polnim vtičem M12x1, 2 izhoda PNP in 4 ... 20 mA analogni

Tip	B6	B7	B8	D5	L4	L5	L6
MS4-FRM-...-AD5	32,3	13,5	35,2	M8	99	87	70
MS4-FRM-...-AD6				M12	108		
MS6-FRM-...-AD5	32,3	13,5	35,2	M8	94	87	70
MS6-FRM-...-AD6				M12	103		

Odcepní moduli MS4/MS6-FRM, serija MS

Podatkovni list

Podatki za naročanje					
Velikost	Priključek	brez tlačnega stikala		s tlačnim stikalom PEV-1/4-B-0D (varianta Y)	
		Št. dela	Tip	Št. dela	Tip
Smer pretoka z leve na desno					
MS4	G1/8	529 559	MS4-FRM-1/8 ¹⁾	529 560	MS4-FRM-1/8-Y ¹⁾
	G1/4	529 555	MS4-FRM-1/4 ¹⁾	529 556	MS4-FRM-1/4-Y ¹⁾
MS6	G1/4	529 857	MS6-FRM-1/4 ¹⁾	529 858	MS6-FRM-1/4-Y ¹⁾
	G3/8	529 861	MS6-FRM-3/8 ¹⁾	529 862	MS6-FRM-3/8-Y ¹⁾
	G1/2	529 853	MS6-FRM-1/2 ¹⁾	529 854	MS6-FRM-1/2-Y ¹⁾
Smer toka z desne na levo					
MS4	G1/8	529 562	MS4-FRM-1/8-Z ¹⁾	529 561	MS4-FRM-1/8-Y-Z ¹⁾
	G1/4	529 558	MS4-FRM-1/4-Z ¹⁾	529 557	MS4-FRM-1/4-Y-Z ¹⁾
MS6	G1/4	529 860	MS6-FRM-1/4-Z ¹⁾	529 859	MS6-FRM-1/4-Y-Z ¹⁾
	G3/8	529 864	MS6-FRM-3/8-Z ¹⁾	529 863	MS6-FRM-3/8-Y-Z ¹⁾
	G1/2	529 856	MS6-FRM-1/2-Z ¹⁾	529 855	MS6-FRM-1/2-Y-Z ¹⁾

1) Brez bakra in PTFE

Odcepni moduli MS4/MS6-FRM, serija MS

Podatki za naročanje – moduli izdelkov

[M] Minimalni podatki					[O] Opcije				
Št. modula	Serija	Velikost	Funkcija	Priključna velikost	Manometer/adapter	Alternativna skala manometra	Tlačno stikalo	Način pritrditve	Alternativna smer pretoka
527 703 527 676	MS	4 6	FRM	1/8, 1/4, 3/8, 1/2 AGA, AGB, AGC, AGD, AGE	AG A8 A4 AD5 AD6	PSI MPA	X Y M12	WP WPM WB WBM	Z
Primer naročila	MS		- FRM	- 1/8	- AG	- PSI	-	- WB	- Z

Tabela za naročanje						
Mera rastra	[mm]	40	62	Pogoji	Koda	Vnos kode
[M] Št. modula		527 703	527 676			
Serija		standardna			MS	MS
Velikost		4	6		...	
Funkcija		Razdelilni modul			-FRM	-FRM
Priključna velikost	Navoj G ¹ / ₈		-		-1/8	
	Navoj G ¹ / ₄		Navoj G ¹ / ₄		-1/4	
	-		Navoj G ³ / ₈		-3/8	
	-		Navoj G ¹ / ₂		-1/2	
	Priključna plošča G ¹ / ₈		-		-AGA	
	Priključna plošča G ¹ / ₄		Priključna plošča G ¹ / ₄		-AGB	
	Priključna plošča G ³ / ₈		Priključna plošča G ³ / ₈		-AGC	
	-		Priključna plošča G ¹ / ₂		-AGD	
	-		Priključna plošča G ³ / ₄		-AGE	
[O] Manometer/adapter	MS manometer, bar (z adapterjem)		Manometer MS, bar		-AG	
	Adapter EN manometra 1/8, brez manometra		-		-A8	
	Adapter za EN manometer 1/4, brez manometra				-A4	
	Adapter s tlačnim senzorjem, SDE1, M8			[1]	-AD5	
	Adapter s tlačnim senzorjem, SDE1, M12			[1]	-AD6	
	Alternativna skala manometra	psi			[2]	-PSI
MPa				[2]	-MPA	
Tlačno stikalo	Tlačno stikalo PEV z displejem, vtičnica, EN 175301, oblika A, kocka			[3]	-X	
	Tlačno stikalo PEV brez displeja, vtičnica, EN 175301, oblika A, kocka			[3]	-Y	
	Tlačno stikalo PEV brez displeja, vtičnica, okrogla, M12, 4-polna			[3]	-M12	
Način pritrditve	Pritrdilna plošča			[4]	-WP	
	Pritrdilna plošča (mere serija M)			[4]	-WPM	
	Kotnik				-WB	
	Pritrdilni kotnik (mere serija M)		-		-WBM	
Alternativna smer pretoka		Smer toka z desne na levo			-Z	

[1] **AD5, AD6** Merilno območje maks. 10 bar.

[2] **PSI, MPA** Samo v povezavi z manometrom AG.

[3] **X, Y** Maks. dopustni vstopni tlak P1 = 12 bar.

Ne v povezavi z adapterjem AD5 ali AD6.

[4] **WP, WPM** Samo s priključno ploščo AGA, AGB, AGC, AGD ali AGE.

Prenos kode za naročanje

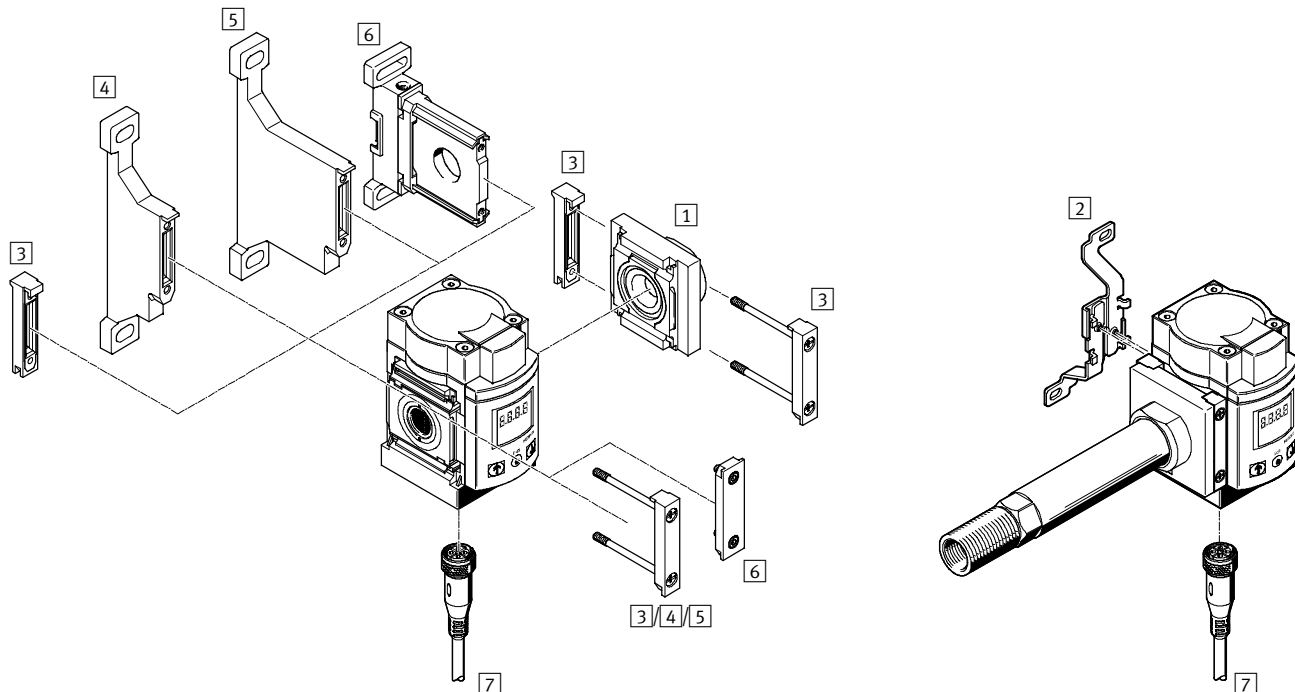
	MS		- FRM						
--	-----------	--	--------------	--	--	--	--	--	--

Pretočni senzorji MS6-SFE, serija MS

Pregled periferije

za kombinacijo enot za pripravo zraka s sitom

za posamično montažo s priključnimi ploščami in vstopnim kanalom



Pritrdilni elementi in pribor		v kombinaciji enot za pripravo zraka serije MS	Posamezna naprava	→ Stran
1	Priključna plošča MS6-AG...	■	■ vključen v dobavo	3 / 2.31-0 4 / 8.2-11
2	Kotnik MS6-WB	-	■ vključen v dobavo	3 / 2.31-1 4 / 8.2-11
3	Povezovalnik modulov MS6-MV	■	-	3 / 2.31-3 4 / 8.2-11
4	Kotnik MS6-WP	■	-	3 / 2.31-5 4 / 8.2-12
5	Kotnik MS6-WPB	■	-	3 / 2.31-5 4 / 8.2-12
6	Kotnik MS6-WPM	■	-	3 / 2.31-6 4 / 8.2-13
7	Kabli z vtičnico SIM-M12-5GD...	■	■	3 / 2.31-13 4 / 8.2-13

Pretočni senzorji MS6-SFE, serija MS

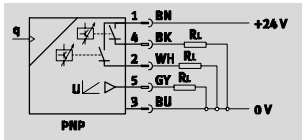
Ključ tipov

		MS	6	-	SFE	-	F5	-		-	P2	I	-	M12	
Osnovna funkcija		MS	Standardna enota za pripravo zraka												
Velikost		6	Mera rastra 62 mm												
Funkcija priprave zraka		SFE	Senzor pretoka												
Območje merjenja pretoka [l/min]		F5	200 ... 5 000												
Način pritrditve/pnevmatični priključek		AGD	Vgradnja vodov v kombinacijo enot za pripravo zraka serije MS/odvisno od izbrane priključne plošče → Pribor s priborom/priključno ploščo z notranjim navojem G $\frac{1}{2}$ in vstopnim kanalom z notranjim navojem G $\frac{1}{2}$ oz. zunanjim navojem G $\frac{3}{4}$												
Izhod		P2	2x PNP												
		N2	2x NPN												
Analogni izhod		U	0 ... 10 V												
		I	4 ... 20 mA												
Električni priključek		M12	Vtič M12x1, 5-polni												




Pretočni senzorji MS6-SFE, serija MS

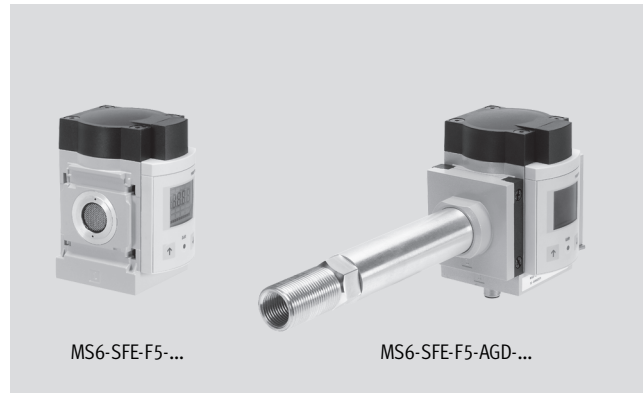
Podatkovni list

Funkcija¹⁾



1) npr. z 2 preklopnima izhodoma PNP in 0 ... 10 V analogna

-  Pretok
200 ... 5 000 l/min
-  Območje temperature
0 ... +50 °C
-  Obratovalni tlak
0 ... 16 bar





MS6-SFE-F5-...

MS6-SFE-F5-AGD-...

- Izhod
2x PNP ali 2x NPN
- Analogni izhod
0 ... 10 V ali 4 ... 20 mA
- Primeren za merjenje pretoka in porabe

- Vklpne točke za merjenje so prosto programljive
- Predfiltriranje s filtrom MS-LF, stopnja filtriranja 5 µm, se priporoča z namenom, da se ohrani razred kakovosti zraka

 Opozorilo
Da se ohrani navedene natančnosti, je potrebno MS6-SFE-F5-AGD-... napajati skozi priključek z notranjim premerom najmanj 10 mm, MS6-SFE-F5-... skozi pnevmatični priključek z najmanj G1/2 .

 Opozorilo
Pri vgradnji neposredno za filtrom-regulatorjem MS6-LFR ali regulatorjem tlaka MS6-LR, je za ohranitev podanih natančnosti potrebna vgradnja razdelilnega modula MS6-FRM med te enote za pripravo zraka.

Splošni tehnični podatki		v kombinaciji enot za pripravo zraka serije MS		Posamezna naprava
Območje merjenja pretoka	[l/min]	200 ... 5 000 ¹⁾		
Pnevmatični priključek 1 ²⁾		G1/2	G3/4	Notranji navoj G1/2 Zunanji navoj G3/4
Pnevmatični priključek 2 ²⁾		G1/2	G3/4	Notranji navoj G1/2
Princip merjenja		termični		
Postopek merjenja		izguba toplote		
Merjena veličina		Pretok Poraba		
Smer toka		enosmerno P1 > P2		
Prikaz v		Osvetljen LCD z optimiranim prikazom		
Prikazana enota(e)		l m ³ l/min		
Reprodukcijska vrednost		±(0,8% o.m.v. + 0,2% FS) ³⁾		
Ponovljivost analogne vrednosti		±(0,8% o.m.v. + 0,2% FS) ³⁾		
Natančnost		±(3% o.m.v. + 0,3% FS) ³⁾		
Način pritrditve		Vgradnja v vode	s priborom	
Vgradna lega		vodoravno		
Masa izdelka	[g]	600		1 100

1) Omejen pri obratovalnem tlaku < 5 bar, diagram → 3 / 2.19-12
 2) V odvisnosti od izbrane priključne plošče ga je potrebno naročiti ločeno kot pribor → 3 / 2.31-0
 3) % o.m.v. = % merjene vrednosti (of measured value)
 % FS = % merilnega območja (full scale)

Pretočni senzori MS6-SFE, serija MS

Podatkovni list

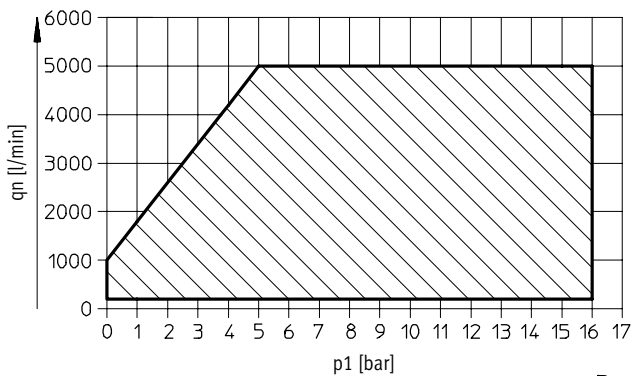
Električni podatki					
Tip		MS6-SFE-...-P2U	MS6-SFE-...-P2I	MS6-SFE-...-N2U	MS6-SFE-...-N2I
Izhod		2x PNP	2x PNP	2x NPN	2x NPN
Analogni izhod	[V]	0 ... 10	–	0 ... 10	–
	[mA]	–	4 ... 20	–	4 ... 20
Funkcija vklopnega elementa		Odpirnik			
		Zapirnik			
Preklopna funkcija		Okenski komparator			
		Vrednost praga s spremenljivo histerezo			
Delovna napetost	[V DC]	15 ... 30			
Upor bremena	[Ω]	≥ 10 000	≤ 500	≥ 10 000	≤ 500
Maks. izhodni tok	[mA]	≤ 100			
Preostali tok	[mA]	≤ 0,05			
Električni priključek		Vtič, raven, M12x1, 5-polni			
Zasedenost vtiča po standardu		EN 60947-5-2			
Odpornost proti kratkemu stiku		da			
Vrsta zaščite po EN 60 529		IP65			
CE-oznaka		89/336/EWG (EMV)			

Pogoji obratovanja in okolice	
Obratovalni tlak	[bar] 0 ... 16
Obratovalni medij	Stisnjen zrak, razred kakovosti zraka 3.4.1 po DIN ISO 8573-1
	dušik
Temperatura okolice	[°C] 0 ... 50
Temperatura medija	[°C] 0 ... 50
Nazivna temperatura	[°C] 23
Obstojnost proti koroziji KBK ¹⁾	2

1) Razred odpornosti proti koroziji 2 po Festo standardu 940 070

Deli z zmerno korozijsko obremenitvijo. Vidni deli na zunanji strani s prednostno dekorativno nalogo površine, ki so v neposrednem stiku z običajno industrijsko atmosfero oz. mediji, kot so npr. mazalno-hladilna sredstva.

Območje merjenja pretoka qn v odvisnosti od obratovalnega tlaka p1



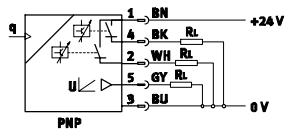
Pretočni senzori MS6-SFE, serija MS

Podatkovni list

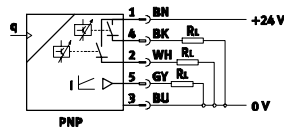
Električni izhodi¹⁾

2 preklopna izhoda PNP

0 ... 10 V analogen

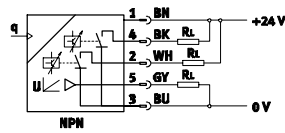


4 ... 20 mA analogen

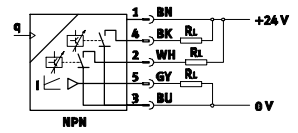


2 preklopna izhoda NPN

0 ... 10 V analogen



4 ... 20 mA analogen



Zasedenost priključkov

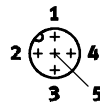
1 = +24 V

2 = vklopni izhod B

3 = 0 V

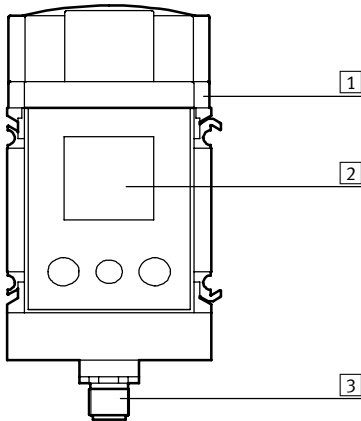
4 = vklopni izhod A

5 = analogni izhod C



1) Navedene barve žic veljajo pri uporabi kablov z vtičnico SIM-M12-5GD → 4 / 8.2-13

Materiali



Senzor pretoka	
1	Ohišje Tlačno liti aluminij; poliamid, ojačan
2	Vpogledna plošča Polikarbonat
3	Vtični kontakti medenina, pozlačena

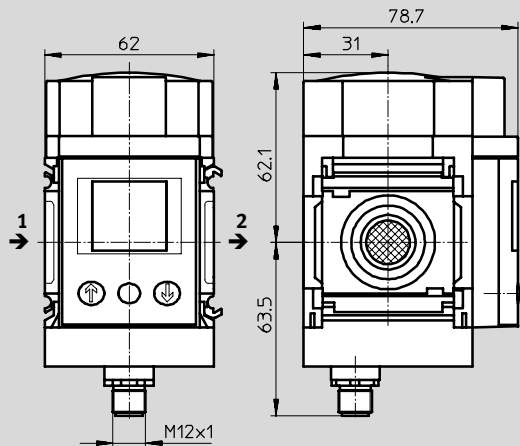
Pretočni senzori MS6-SFE, serija MS

Podatkovni list

Dimenzije

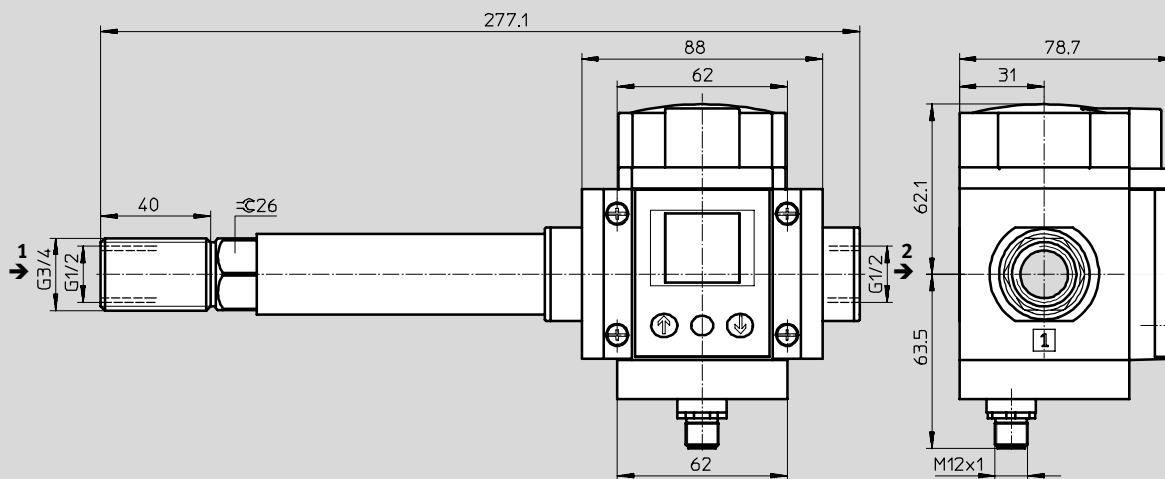
Prenos CAD-datotek → www.festo.com/de/engineering

v kombinaciji enot za pripravo zraka serije MS



→ Smer pretoka

Posamezna naprava



→ Smer pretoka

Podatki za naročanje

Velikost	Izhod		Analogni izhod		v kombinaciji enot za pripravo zraka serije MS		Posamezna naprava	
	2x PNP	2x NPN	4 ... 20 mA	0 ... 10 V	Št. dela	Tip	Št. dela	Tip
MS6	■	-	■	-	538 421	MS6-SFE-F5-P2I-M12	538 417	MS6-SFE-F5-AGD-P2I-M12
	■	-	-	■	538 422	MS6-SFE-F5-P2U-M12	538 418	MS6-SFE-F5-AGD-P2U-M12
	-	■	■	-	538 423	MS6-SFE-F5-N2I-M12	538 419	MS6-SFE-F5-AGD-N2I-M12
	-	■	-	■	538 424	MS6-SFE-F5-N2U-M12	538 420	MS6-SFE-F5-AGD-N2U-M12

Možnost konfiguriranja

→ www.festo.com/de/engineering



■ Mera rastra 124 mm

■ Visoki pretoki

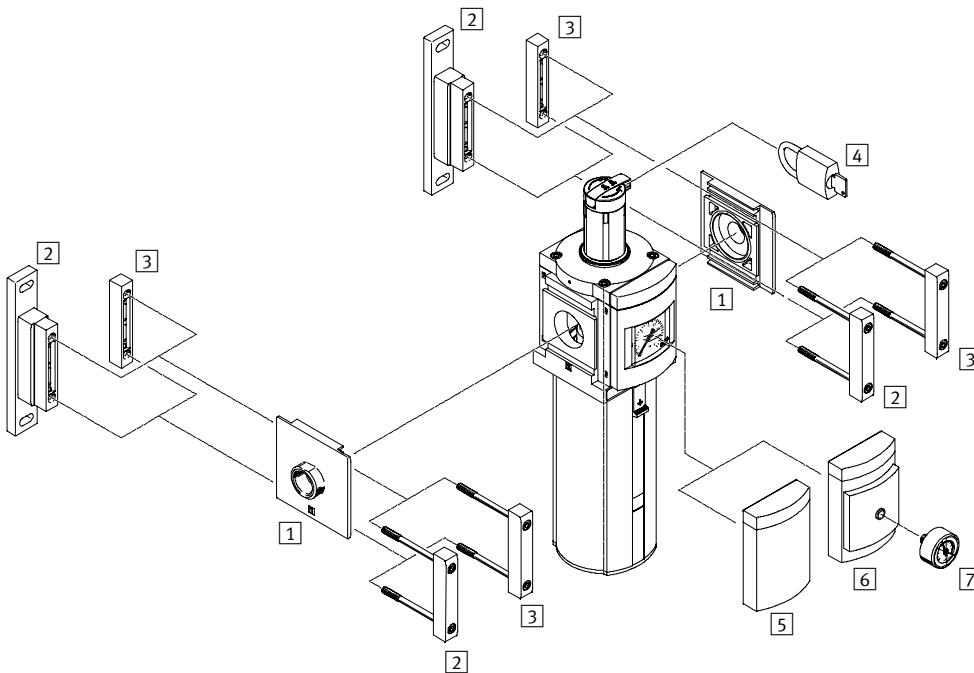
■ Modern dizajn



Filtri-regulatorji tlaka MS12-LFR, serija MS

Pregled periferije

FESTO



Enote za pripravo zraka serije MS12
Filter-regulator

2.22

Pritrdilni elementi in pribor		→ Stran
1	Priključna plošča MS12-AG...	3 / 2.31-0
2	Kotnik MS12-WP	3 / 2.31-7
3	Povezovalnik modulov MS12-MV	3 / 2.31-3
4	Obešanka LRVS-D	3 / 2.31-14
5	Zapirna zaslonka VS	3 / 2.22-8
6	Adapter za EN-manometer 1/4 A4	3 / 2.22-8
7	Manometer MA	3 / 2.31-8

Filtri-regulatorji tlaka MS12-LFR, serija MS

Ključ tipov

FESTO

	MS	12	-	LFR	-	G	-	D7	-	C	U	V	-	LD	-	AS
Osnovna funkcija																
MS	Standardna enota za pripravo zraka															
Velikost																
12	Mera rastra 124 mm															
Funkcija priprave zraka																
LFR	Filter-regulator tlaka															
Priključna velikost																
G	Modul brez priključnega navoja, brez priključne plošče Priključne plošče → Pribor															
Območje regulacije tlaka																
D7	Območje regulacije tlaka 0,5 ... 12 bar															
Stopnja filtriranja																
C	5 µm															
E	40 µm															
Zaščita lončkov																
U	Kovinski lonček															
Izpust kondenzata																
V	avtomatski															
Vrtljiv gumb																
LD	Dolg vrtljiv gumb															
Varovanje vklopa																
AS	Vrtljiv gumb z zaklepanjem															

Enote za pripravo zraka serije MS12
Filter-regulator

2.22

Dodatne variante je mogoče naročiti iz modularnih izdelkov

Filtri-regulatorji LFR

→ 3 / 2.22-8

- Priključne plošče
- Območje regulacije tlaka
- Izpust kondenzata
- Alternative manometra
- Alternativna skala manometra
- Varovanje vklopa
- Način pritrditve
- Alternativna smer pretoka

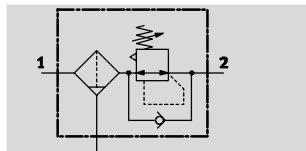
Filtri-regulatorji tlaka MS12-LFR, serija MS

Podatkovni list

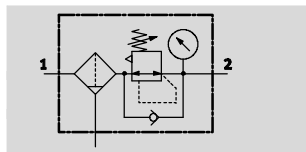
FESTO

Funkcija

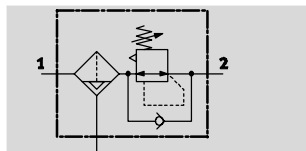
Izpust kondenzata
ročno vrtljiv
brez manometra



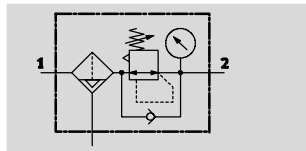
z manometrom



Izpust kondenzata
avtomatski
brez manometra



z manometrom



- - Pretok
11 000 ... 17 000 l/min
- - Območje temperature
-10 ... +60 °C
- - Vstopni tlak
0,8 ... 20 bar



V tej napravi sta združena filter in regulator tlaka v eno enoto. Sintran filter z izločevalnikom vode čisti stisnjen zrak umazanije, prahu cevi, rje in kondenzirane vode.

- Dobra regulacijska karakteristika z majhno histerezo in kompenzacijo primarnega tlaka
- Dobro izločanje delcev in kondenzata
- Visok pretok
- Na izbiro s filtrirnim vložkom 5 µm ali 40 µm
- Na izbiro z ročnim, popolnoma avtomatičnim ali popolnoma avtomatičnim, električno krmiljenim izpustom kondenzata
- Predkrmljen membranski regulator tlaka brez lastne porabe zraka
- Priključek manometra za variabilno vgradnjo
- Tri območja regulacije tlaka: 0,3 ... 7 bar, 0,5 ... 12 bar in 0,5 ... 16 bar
- Varovanje nastavljenih vrednosti z aretiranjem vrtilnega gumba
- S priborom zaklenljiv vrtilni gumb

Splošni tehnični podatki				
		MS12		
Pnevmatični priključek 1 ¹⁾	G1	G1¼	G1½	G2
Pnevmatični priključek 2 ¹⁾	G1	G1¼	G1½	G2
Obratovalni medij	Stisnjen zrak			
Konstrukcija	Filter-regulator z manometrom			
	Sintran filter s centrifugalnim izločevalnikom			
	predkrmljen membranski regulator tlaka			
	z izpustom kondenzata s sekundarno odzračitvijo			
Način pritrditve	s priborom			
	Vgradnja v vode			
Vgradna lega	navpično ±5°			
Stopnja filtriranja	[µm]	5 ali 40		
Maks. histereza tlaka	[bar]	0,4		
Razredi čistosti zraka na izhodu				
Stopnja filtriranja	5 µm	3,7.- po DIN ISO 8573-1		
	40 µm	5,7.- po DIN ISO 8573-1		
Maks. količina kondenzata	[cm ³]			
Kovinski lonček		400		

1) V odvisnosti od izbrane priključne plošče ga je potrebno naročiti ločeno kot pribor → 3 / 2.31-0

Filtri-regulatorji tlaka MS12-LFR, serija MS

FESTO

Podatkovni list

Vstopni tlak in območje regulacije tlaka [bar]		
MS12		
Vstopni tlak		
Izpust	ročno vrtljiv	0,8 ... 20
kondenzata	avtomatski	2 ... 12
	avtomatski, električno krmiljen	0,8 ... 16
Območje regulacije tlaka		
D6		0,3 ... 7
D7		0,5 ... 12
D8		0,5 ... 16

Normalni imenski pretok qnN [l/min] ¹⁾					
		MS12			
		G1	G1¼	G1½	G2
Stopnja filtriranja	5 µm	11 000	11 500	12 000	14 000
	40 µm	12 000	12 500	13 000	17 000

- 1) V odvisnosti od izbrane priključne plošče ga je potrebno naročiti ločeno kot pribor → 3 / 2.31-0
Merjeno pri p1 = 10 bar in p2 = 6 bar, Δp = 0,5 bar

Pogoji okolja				
		Izpust kondenzata		
		ročno vrtljiv	avtomatski	avtomatski, električno krmiljen
Temperatura okolice	[°C]	-10 ... +60	+5 ... +60	+1 ... +60
Temperatura medija	[°C]	-10 ... +60	+5 ... +60	+1 ... +60
Temperatura skladiščenja	[°C]	-10 ... +60	-10 ... +60	+1 ... +60
Odpornost proti koroziji	KBK ¹⁾	2		

- 1) Razred odpornosti proti koroziji 2 po Festo standardu 940 070
Deli z zmerno korozijsko obremenitvijo. Vidni deli na zunanji strani s prednostno dekorativno nalogo površine, ki so v neposrednem stiku z običajno industrijsko atmosfero oz. mediji, kot so npr. mazalno-hladilna sredstva.

Mase [g]	
MS12	
s kovinskim lončkom	7 000
s kovinskim lončkom in avtomatičnim izpustom kondenzata, električno krmiljenim	7 700

Enote za pripravo zraka serije MS12
Filter-regulator

2.22

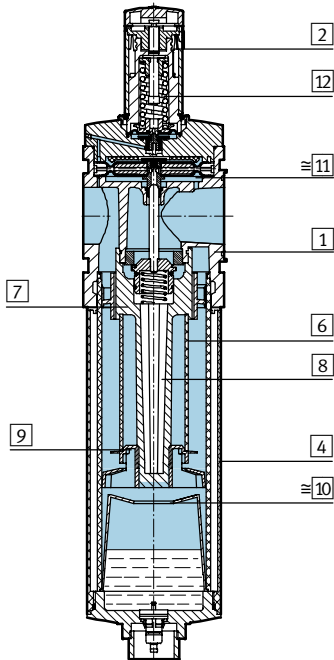
Filtri-regulatorji tlaka MS12-LFR, serija MS

Podatkovni list

FESTO

Materiali

Funkcijski prerez

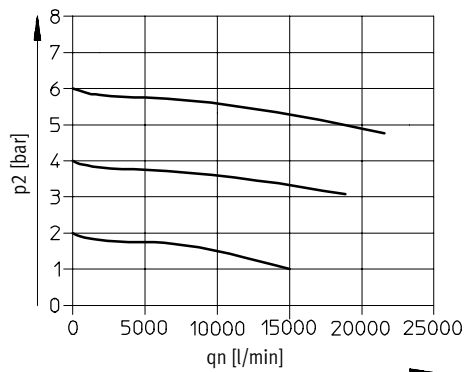


Filter-regulator tlaka		
1	Ohišje	Tlačno liti aluminij
2	Regulirni gumb	poliamid
4	Kovinski lonček	Al zlitina za kovanje
6	Filtrirni element	sintran bron
7	Vrtljiva ploščica	Poliacetal
8	Nosilec filtra	Poliacetal
9	Ločevalna ploščica	Poliacetal
10	Umirjevalna ploščica	Poliacetal
11	Membrana	nitrilkavčuk
12	Vzmet	jeklo
-	Tesnila	nitrilkavčuk

Normalni pretok q_n v odvisnosti od izhodnega tlaka p_2

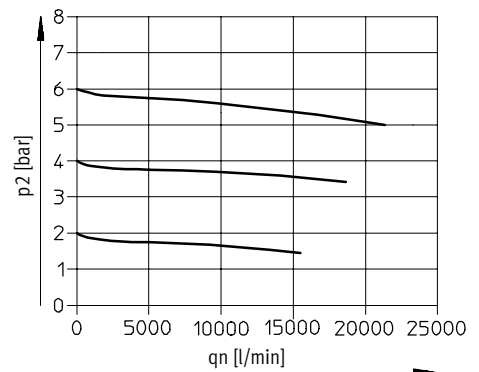
Stopnja filtriranja 40 μm

s priključno ploščo MS12-AGF
Pnevmatični priključek G1

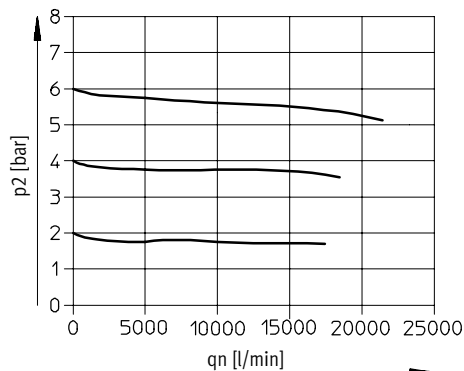


Primarni tlak $p_1 = 10 \text{ bar}$

s priključno ploščo MS12-AGG
Pnevmatični priključek G1¼

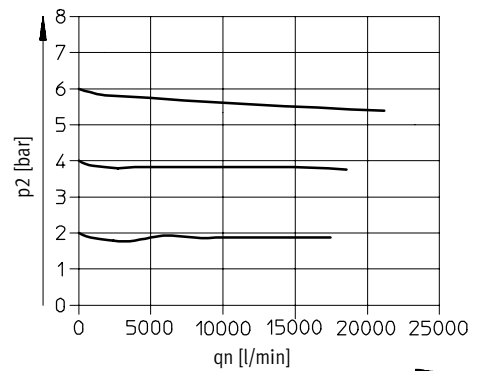


s priključno ploščo MS12-AGH
Pnevmatični priključek G1½



Primarni tlak $p_1 = 10 \text{ bar}$

s priključno ploščo MS12-AGI
Pnevmatični priključek G2



Filtri-regulatorji tlaka MS12-LFR, serija MS

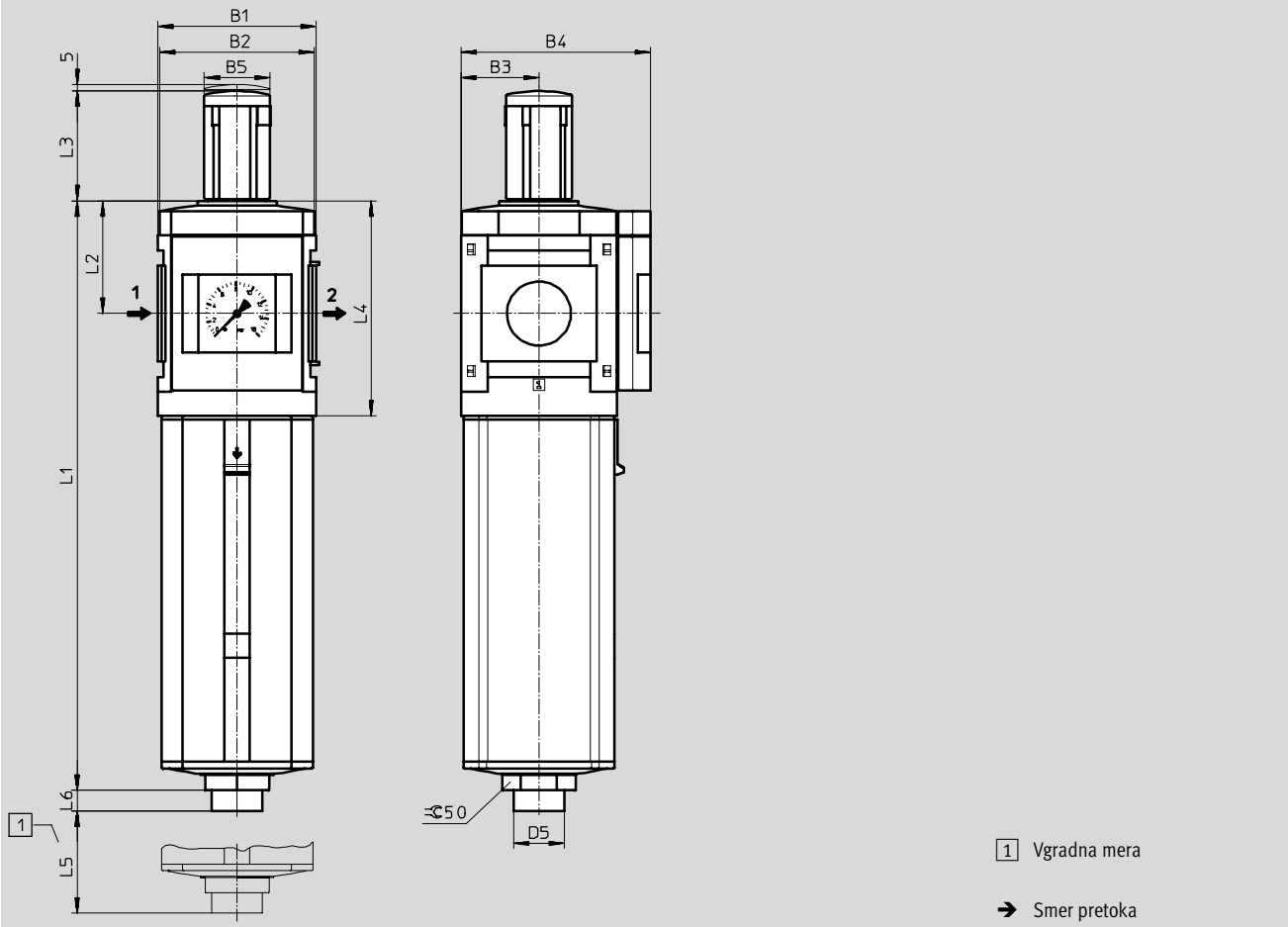
Podatkovni list

FESTO

Dimenzije – standardne

Prenos CAD-datotek → www.festo.com/de/engineering

z manometrom, prikazovalna enota [bar], daljši vrtljivi gumb



Tip	B1	B2	B3	B4	B5	D5 -Ø-	L1	L2	L3	L4	L5	L6
MS12-LFR	124	122	61	148	51	40	460	88	86	168	250	16

Enote za pripravo zraka serije MS12
Filter-regulator

2.22

Filtri-regulatorji tlaka MS12-LFR, serija MS

Podatkovni list

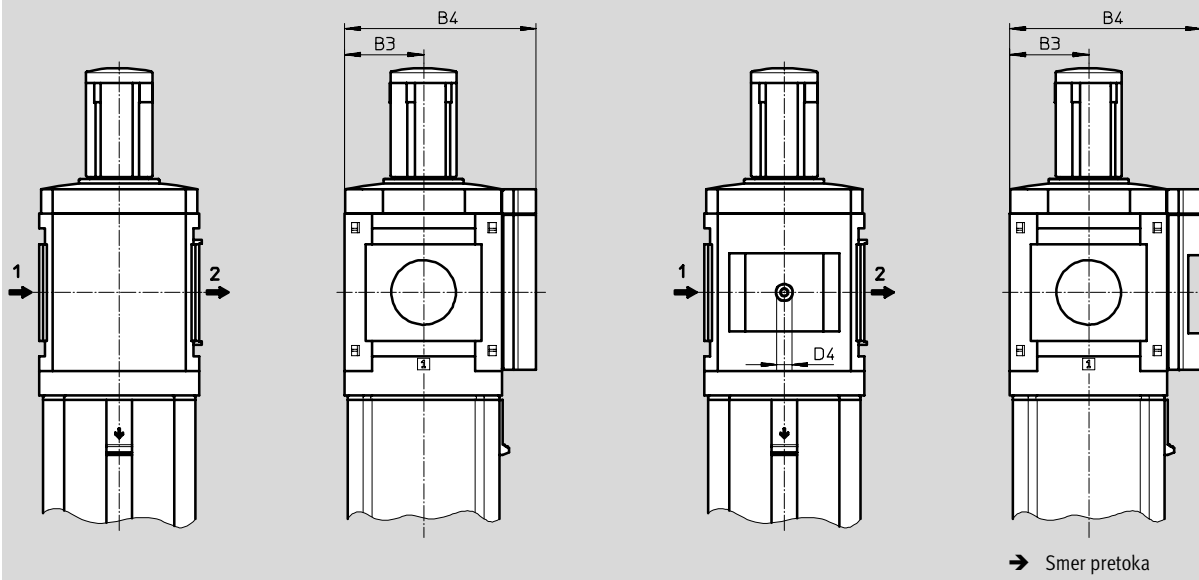
FESTO

Dimenzije – alternative manometra

Prenos CAD-datotek → www.festo.com/de/engineering

Zapirna zaslonka VS

Adapter A4 za EN manometer 1/4, brez manometra



Tip	B3	B4	D4
MS12-LFR-...-VS	61	148	-
MS12-LFR-...-A4	61	148	G1/4

Dimenzije – vrtljiv gumb

dolg, z zaklepanjem LD-AS



Tip	B5	B6	L3
MS12-LFR-...-LD-AS	64,4	39	95,5

Enote za pripravo zraka serije MS12
Filter-regulator

2.22

Filtri-regulatorji tlaka MS12-LFR, serija MS

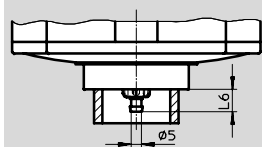
Podatkovni list

FESTO

Dimenzije – izpust kondenzata

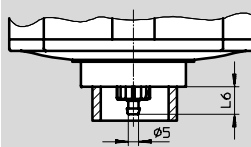
Prenos CAD-datotek → www.festo.com/de/engineering

ročno vrtljiv M



Vtični nastavek za cev iz umetne mase PCN-4

popolnoma avtomatski V



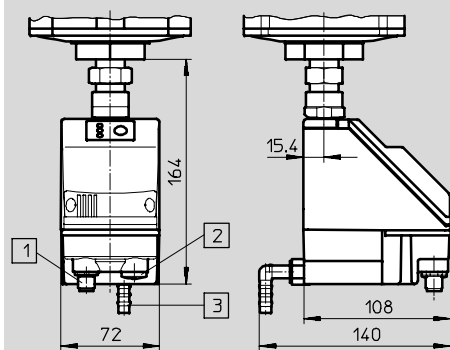
Vtični nastavek za cev iz umetne mase PCN-4

Tip	L6
MS12-LFR-...-M	11

Tip	L6
MS12-LFR-...-V	13

popolnoma avtomatski, električno krmiljen E1 ... E4

Podatkovni listi PWEA → 3 / 4.6-4



- 1) Varianta E1
PWEA-AP-... z vtičem M12x1, 5-polnim za SIM-M12-5GD-...
- 2) Varianta E2/E3/E4
PWEA-AC-... s privitjem za kabel Pg9
- 3) Priključek vrtljiv za 360° za cev iz umetne mase PUN-H-12x2-...

Podatki za naročanje

Območje regulacije tlaka 0,5 ... 12 bar, kovinski lonček, daljši vrtljivi gumb, zaklepanje s priborom

Izpust kondenzata	Velikost	Priključek	Stopnja filtriranja 5 µm		Stopnja filtriranja 40 µm	
			Št. dela	Tip	Št. dela	Tip
Smer pretoka z leve na desno						
avtomatski	MS12	G1 ... G2 ¹⁾	537 150	MS12-LFR-G-D7-CUV-LD-AS	537 149	MS12-LFR-G-D7-EUV-LD-AS

1) Priključno ploščo je potrebno kot pribor naročiti posebej → 3 / 2.31-0

Filtri-regulatorji tlaka MS12-LFR, serija MS

Podatki za naročanje – moduli izdelkov

FESTO

M Minimalni podatki →

Št. modula	Serija	Velikost	Funkcija	Priključna velikost	Območje regulacije tlaka	Stopnja filtriranja	Lonček
535 022	MS	12	LFR	AGF AGG AGH AGI G	D6 D7 D8	E C	U
Primer naročila							
535 022	MS	12	- LFR	- AGF	- D6	- C	- U

Tabela za naročanje

Mera rastra	[mm]	124	Pogoji	Koda	Vnos kode
M Št. modula		535 022			
Serija		standardna		MS	MS
Velikost		12		12	12
Funkcija		Filter-regulator tlaka		-LFR	-LFR
Priključna velikost		Priključna plošča G1		-AGF	
		Priključna plošča G1¼		-AGG	
		Priključna plošča G1½		-AGH	
		Priključna plošča G2		-AGI	
		Modul brez priključnega navoja, brez priključne plošče		-G	
Območje regulacije tlaka		0,3 ... 7 bar		-D6	
		0,5 ... 12 bar		-D7	
		0,5 ... 16 bar		-D8	
Stopnja filtriranja		40 µm		-E	
		5 µm		-C	
↓ Lonček		Kovinski lonček		-U	-U

Prenos kode za naročanje

535 022	MS	12	- LFR	-	-	-	- U
---------	----	----	-------	---	---	---	-----

Enote za pripravo zraka serije MS12
Filter-regulator
2.22

Filtri-regulatorji tlaka MS12-LFR, serija MS

FESTO

Podatki za naročanje – moduli izdelkov

→ M O Opcije						
Izpust kondenzata	Alternative manometra	Alternativna skala manometra	Vrtljiv gumb	Možnost zaklepanja	Način pritrditve	Alternativna smer pretoka
M V E1 E2 E3 E4	VS A4	PSI MPA	LD	AS	WP	Z
- E1	-	-	- LD	- AS	- WP	- Z

Tabela za naročanje						
Mera rastra	[mm]	124	Pogoji	Koda	Vnos kode	
↓ M Izpust kondenzata	Ročni			-M		
	Avtomatski (P1 maks. 12 bar)		1	-V		
	Zunanji avtomatski izpust kondenzata, električni, 24 V DC, M12			-E1		
	Zunanji avtomatski izpust kondenzata, električni, 110 V AC, priključne sponke			-E2		
	Zunanji avtomatski izpust kondenzata, električni, 230 V AC, priključne sponke			-E3		
	Zunanji avtomatski izpust kondenzata, električni, 24 V DC, priključne sponke			-E4		
O Alternative manometra	Zapirna zaslonka			-VS		
	Adapter za EN manometer 1/4, brez manometra			-A4		
Alternativna skala manometra	psi		2	-PSI		
	MPa		2	-MPA		
Vrtljiv gumb	Dolg vrtljiv gumb			-LD		-LD
Možnost zaklepanja	Vrtljiv gumb z zaklepanjem			-AS		
Način pritrditve	Pritrdilna plošča		3	-WP		
Alternativna smer pretoka	Smer toka z desne na levo			-Z		

- 1 **V** Ne s tlačnim območjem D8.
 2 **PSI, MPA** Ne z alternativami manometra VS, A4.
 3 **WP** Samo s priključno ploščo AGF, AGG, AGH ali AGI.

Prenos kode za naročanje

- [] - [] - [] - LD - [] - [] - []

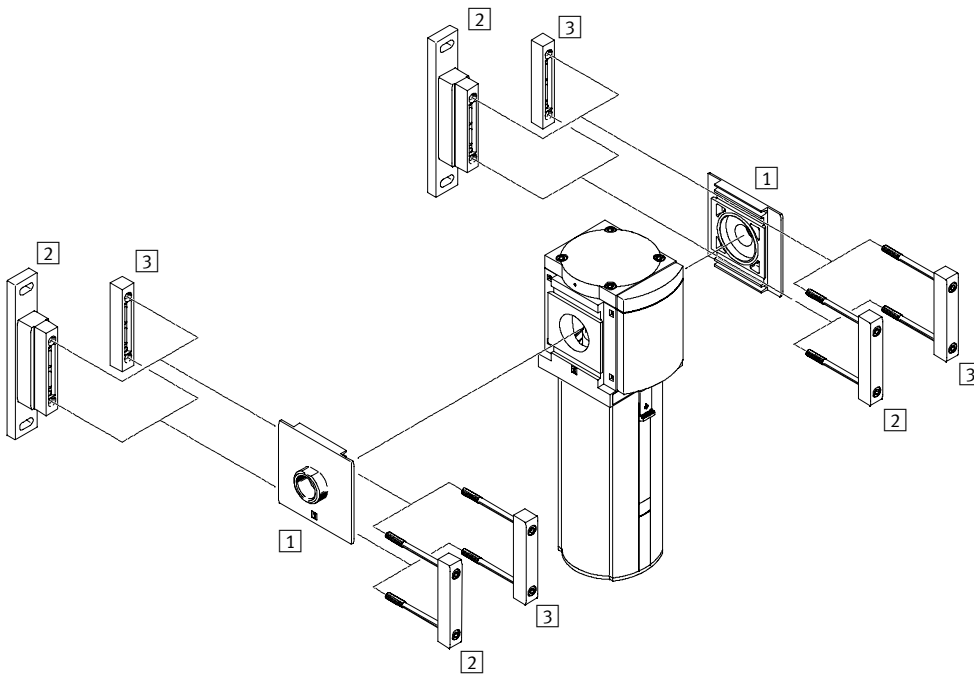
Enote za pripravo zraka serije MS12
Filter-regulator

2.22

Filter MS12-LF/LFM/LFX, serija MS

Pregled periferije

FESTO



Enote za pripravo zraka serije MS12
Filter

2.23

Pritrdilni elementi in pribor		→ Stran
1	Priključna plošča MS12-AG...	3 / 2.31-0
2	Kotnik MS12-WP	3 / 2.31-7
3	Povezovalnik modulov MS12-MV	3 / 2.31-3

Filter MS12-LF/LFM/LFX, serija MS

Ključ tipov

MS		12		- LF		- G		- C		U		V	
Osnovna funkcija													
MS	Standardna enota za pripravo zraka												
Velikost													
12	Mera rastra 124 mm												
Funkcija priprave zraka													
LF	Filter												
LFM	Fini in najfinejši filter												
LFX	Filter z aktivnim ogljem												
Priključna velikost													
G	Modul brez priključnega navoja, brez priključne plošče Priključne plošče → Pripor												
Stopnja filtriranja (samo za LF in LFM)													
A	0,01 µm												
B	1 µm												
C	5 µm												
E	40 µm												
Zaščita lončkov													
U	Kovinski lonček												
Izpust kondenzata (samo za LF in LFM)													
V	avtomatski												

Dodatne variante je mogoče naročiti iz modularnih izdelkov

Filter LF	→ 3 / 2.23-7
Fini in najfinejši filter LFM	→ 3 / 2.23-12
Filter z aktivnim ogljem LFX	→ 3 / 2.23-16

- Priključne plošče
- Izpust kondenzata (samo LF/LFM)
- Zaznavanje menjave filtra (samo LFM)
- Način pritrditve
- Alternativna smer pretoka

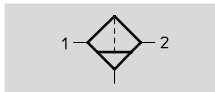
Filter MS12-LF, serija MS

Podatkovni list

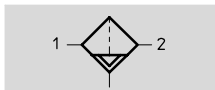
FESTO


Funkcija


Izpust kondenzata
ročno vrtljiv




avtomatski



 Pretok
11 500 ... 16 000 l/min

 Območje temperature
-10 ... +60 °C

 Vstopni tlak
0,8 ... 20 bar



Sintran filter s centrifugalnim izločevalnikom čisti stisnjen zrak umazanije, rje in kondenzirane vode. Filtrski vložki so zamenljivi.

- Dobro izločanje delcev in kondenzata
- Visok pretok pri majhnem padcu tlaka
- Na izbiro s filtrirnim vložkom 5 µm ali 40 µm

- Na izbiro z ročnim, popolnoma avtomatičnim ali popolnoma avtomatičnim, električno krmiljenim izpustom kondenzata

Splošni tehnični podatki

		MS12			
Pnevmatični priključek 1 ¹⁾		G1	G1¼	G1½	G2
Pnevmatični priključek 2 ¹⁾		G1	G1¼	G1½	G2
Obratovalni medij		Stisnjen zrak			
Konstrukcija		Sintran filter s centrifugalnim izločevalnikom			
Način pritrditve		s priborom			
		Vgradnja v vode			
Vgradna lega		navpično ±5°			
Stopnja filtriranja	[µm]	5 ali 40			
Razredi čistosti zraka na izhodu					
Stopnja filtriranja	5 µm	3,7.- po DIN ISO 8573-1			
	40 µm	5,7.- po DIN ISO 8573-1			
Maks. količina kondenzata	[cm³]	400			
Kovinski lonček		400			

1) V odvisnosti od izbrane priključne plošče ga je potrebno naročiti ločeno kot pribor → 3 / 2.31-0

Vstopni tlak [bar]

		MS12
Izpust kondenzata	ročno vrtljiv	0,8 ... 20
	avtomatski	2 ... 12
	avtomatski, električno krmiljen	0,8 ... 16

Normalni imenski pretok qnN [l/min]¹⁾

		MS12			
		G1	G1¼	G1½	G2
Stopnja filtriranja	5 µm	11 500	12 500	13 500	14 000
	40 µm	12 500	13 000	14 000	16 000

1) V odvisnosti od izbrane priključne plošče ga je potrebno naročiti ločeno kot pribor → 3 / 2.31-0
Merjeno pri p1 = 6 bar in Δp = 0,5 bar

Filter MS12-LF, serija MS

Podatkovni list

FESTO

Pogoji okolja	Izpust kondenzata		
	ročno vrtljiv	avtomatski	avtomatski, električno krmiljen
Temperatura okolice [°C]	-10 ... +60	+5 ... +60	+1 ... +60
Temperatura medija [°C]	-10 ... +60	+5 ... +60	+1 ... +60
Temperatura skladiščenja [°C]	-10 ... +60	-10 ... +60	+1 ... +60
Odpornost proti koroziji KBK ¹⁾	2		

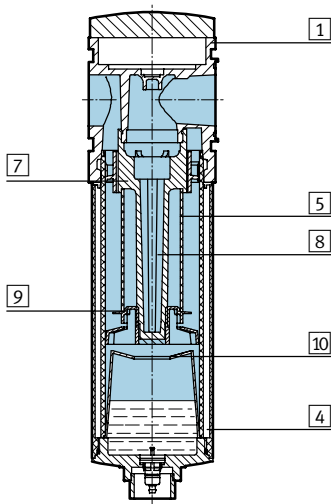
1) Razred odpornosti proti koroziji 2 po Festo standardu 940 070

Deli z zmerno korozijsko obremenitvijo. Vidni deli na zunanji strani s prednostno dekorativno nalogo površine, ki so v neposrednem stiku z običajno industrijsko atmosfero oz. mediji, kot so npr. mazalno-hladilna sredstva.

Mase [g]	MS12
s kovinskim lončkom	6 500
s kovinskim lončkom in avtomatičnim izpustom kondenzata, električno krmiljenim	7 200

Materiali

Funkcijski prerez



Filter	
1	Ohišje Tlačno liti aluminij
4	Kovinski lonček Al zlitina za kovanje
5	Filtrirni element sintran bron
7	Vrtljiva ploščica Poliacetal
8	Nosilec filtra Poliacetal
9	Ločevalna ploščica Poliacetal
10	Umirjevalna ploščica Poliacetal
-	Tesnila nitrilkavčuk

Enote za pripravo zraka serije MS12
Filter

2.23

Filter MS12-LF, serija MS

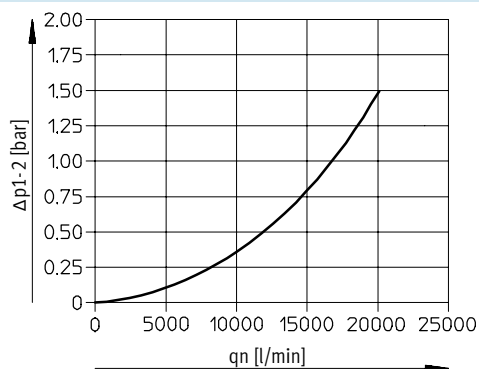
Podatkovni list

FESTO

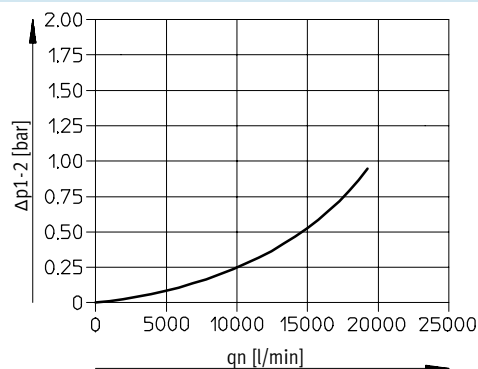
Normalni pretok q_n v odvisnosti od diferenčnega tlaka Δp_{1-2}

Stopnja filtriranja 5 μm

s priključno ploščo MS12-AGF
Pnevmatični priključek G1

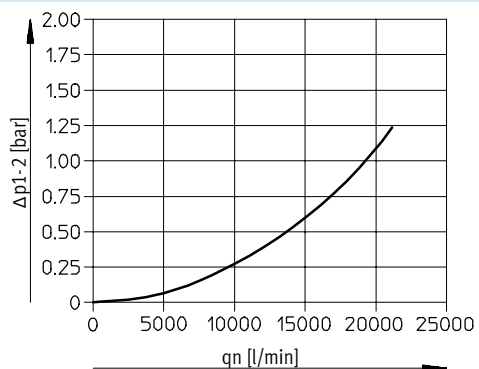


s priključno ploščo MS12-AGI
Pnevmatični priključek G2

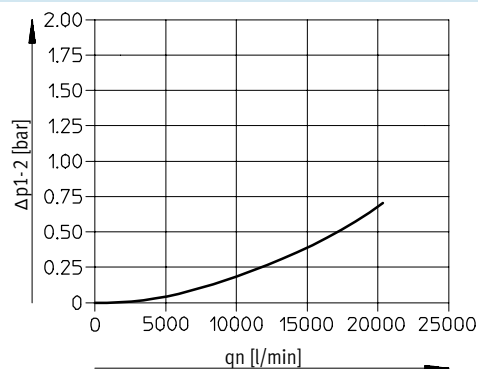


Stopnja filtriranja 40 μm

s priključno ploščo MS12-AGF
Pnevmatični priključek G1



s priključno ploščo MS12-AGI
Pnevmatični priključek G2



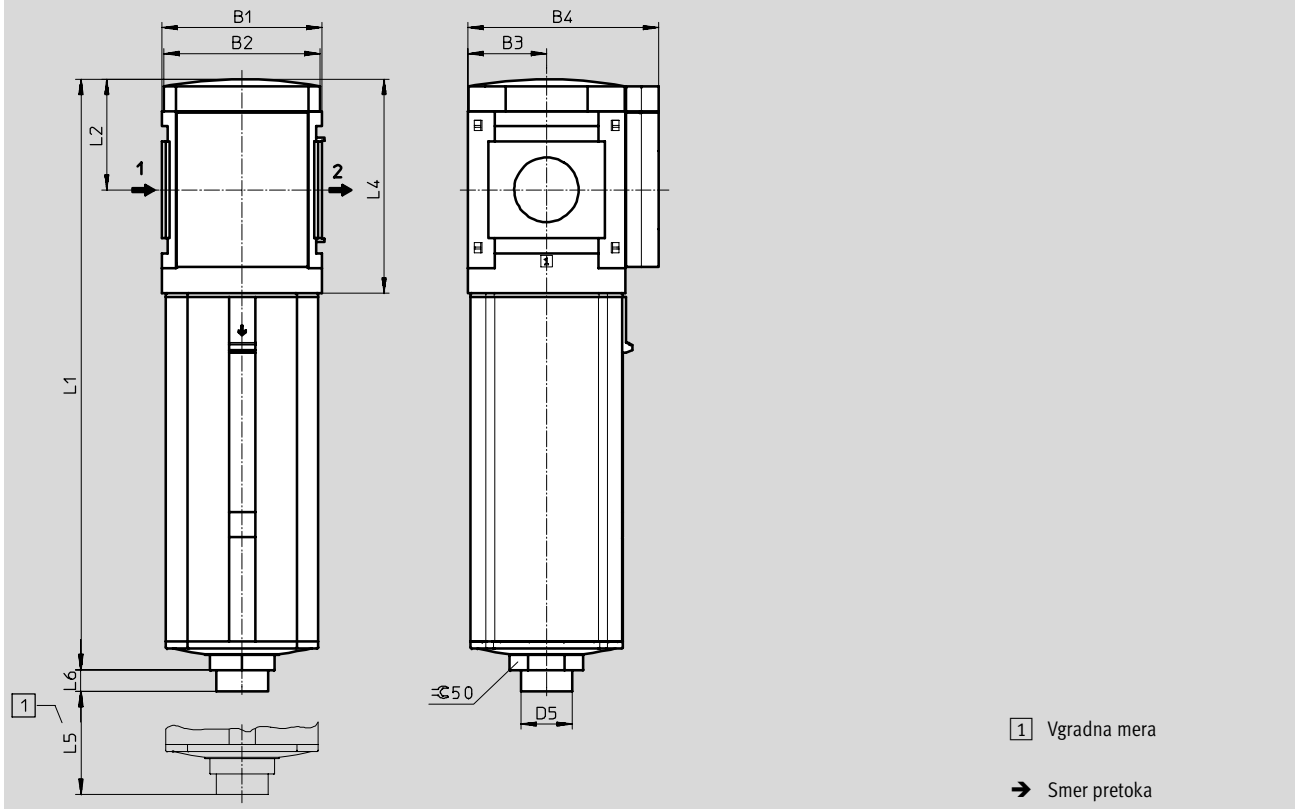
Filter MS12-LF, serija MS

Podatkovni list

FESTO

Dimenzije – standardne

Prenos CAD-datotek → www.festo.com/de/engineering



Tip	B1	B2	B3	B4	D5	L1	L2	L4	L5	L6
MS12-LF	124	122	61	148	40	458	86	166	250	16

Enote za pripravo zraka serije MS12
Filter

2.23

Filter MS12-LF, serija MS

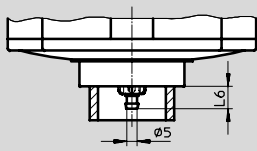
Podatkovni list

FESTO

Dimenzije – izpust kondenzata

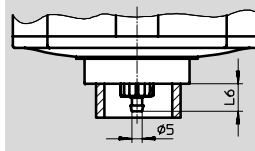
Prenos CAD-datotek → www.festo.com/de/engineering

ročno vrtljiv M



Vtični nastavek za cev iz umetne mase PCN-4

popolnoma avtomatski V



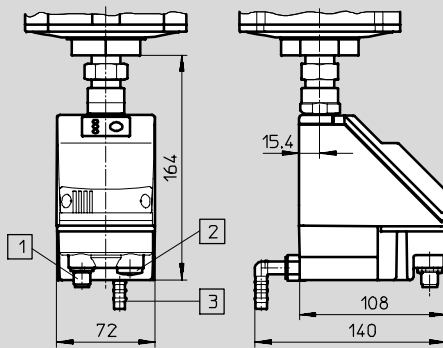
Vtični nastavek za cev iz umetne mase PCN-4

Tip	L6
MS12-LF-...-M	11

Tip	L6
MS12-LF-...-V	13

popolnoma avtomatski, električno krmiljen E1 ... E4

Podatkovni listi PWEA → 3 / 4.6-4



- 1) Varianta E1
PWEA-AP-... z vtičem M12x1, 5-polnim za SIM-M12-5GD-...
- 2) Varianta E2/E3/E4
PWEA-AC-... s pritvitem za kabel Pg9
- 3) Priključek vrtljiv za 360° za cev iz umetne mase PUN-H-12x2-...

Podatki za naročanje

Kovinski lonček

Izpust kondenzata	Velikost	Priključek	Stopnja filtriranja 5 µm		Stopnja filtriranja 40 µm	
			Št. dela	Tip	Št. dela	Tip
Smer pretoka z leve na desno						
avtomatski	MS12	G1 ... G2 ¹⁾	537 152	MS12-LF-G-CUV	537 151	MS12-LF-G-EUV

1) Priključno ploščo je potrebno kot pribor naročiti posebej → 3 / 2.31-0

Filter MS12-LF, serija MS

Podatki za naročanje – moduli izdelkov

[M] Minimalni podatki								[O] Opcije	
Št. modula	Seriya	Velikost	Funkcija	Priključna velikost	Stopnja filtriranja	Lonček	Izpust kondenzata	Način pritrditve	Alternativna smer pretoka
535 023	MS	12	LF	AGF AGG AGH AGI G	E C	U	M V E1 E2 E3 E4	WP	Z
Primer naročila									
535 023	MS	12	- LF	- G	- E	- U	- V	-	-

Tabela za naročanje					
Mera rastra	[mm]	124	Pogoji	Koda	Vnos kode
[M] Št. modula	535 023				
Seriya	standardna			MS	MS
Velikost	12			12	12
Funkcija	Filter			-LF	-LF
Priključna velikost	Priključna plošča G1			-AGF	
	Priključna plošča G1¼			-AGG	
	Priključna plošča G1½			-AGH	
	Priključna plošča G2			-AGI	
	Modul brez priključnega navoja, brez priključne plošče			-G	
Stopnja filtriranja	40 µm			-E	
	5 µm			-C	
Lonček	Kovinski lonček			-U	-U
Izpust kondenzata	Ročni			-M	
	Avtomatski (P1 maks. 12 bar)			-V	
	Zunanji avtomatski izpust kondenzata, električni, 24 V DC, M12			-E1	
	Zunanji avtomatski izpust kondenzata, električni, 110 V AC, priključne sponke			-E2	
	Zunanji avtomatski izpust kondenzata, električni, 230 V AC, priključne sponke			-E3	
	Zunanji avtomatski izpust kondenzata, električni, 24 V DC, priključne sponke			-E4	
[O] Način pritrditve	Pritrdilna plošča		[1]	-WP	
Alternativna smer pretoka	Smer toka z desne na levo			-Z	

[1] WP Samo s priključno ploščo AGF, AGG, AGH ali AGI.

Prenos kode za naročanje

535 023	MS	12	- LF	-	-	- U	-	-	-	-
---------	----	----	------	---	---	-----	---	---	---	---

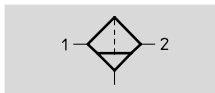
Finis in najfinejši filter MS12-LFM, serija MS

Podatkovni list

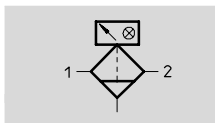
FESTO

Funkcija

Izpust kondenzata
ročno vrtljiv
brez prikaza diferenčnega tlaka



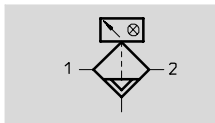
s prikazom diferenčnega tlaka





Izpust kondenzata
avtomatski
brez prikaza diferenčnega tlaka




s prikazom diferenčnega tlaka



-  - Pretok
5 000 ... 7 600 l/min

-  - Območje temperature
-10 ... +60 °C

-  - Vstopni tlak
0,8 ... 20 bar



- Visokozmogljiv filter za visoko čistost stisnjene zraka
- Na izbiro s filtrirnim vložkom 0,01 μm ali 1 μm
- Kakovost zraka po DIN ISO 8573-1
- Na izbiro z ročnim, popolnoma avtomatičnim ali popolnoma avtomatičnim, električno krmiljenim izpustom kondenzata
- Po izbiri z optičnim prikazom diferenčnega tlaka za onesnaženje filtra

LFM-A:
ISO-razred 1 za delce:
maks. gostota delcev 0,1 mg/m³
ISO-razred 2 za oljne aerosole:
maks. koncentracija olja 0,1 mg/m³
Učinkovitost filtra 99,9999%

LFM-B:
ISO-razred 2 za delce:
maks. gostota delcev 1 mg/m³
ISO-razred 3 za oljne aerosole:
maks. koncentracija olja 1 mg/m³
Učinkovitost filtra 99,99%

Splošni tehnični podatki

Splošni tehnični podatki		MS12			
Pnevmatični priključek 1 ¹⁾		G1	G1¼	G1½	G2
Pnevmatični priključek 2 ¹⁾		G1	G1¼	G1½	G2
Konstrukcija		Filter iz vlaken			
Način pritrditve		Vgradnja v vode s priborom			
Vgradna lega		navpično ±5°			
Obratovalni medij					
Najfinejši filter LFM-A		filtriran, nenaoljen stisnjen zrak, stopnja filtriranja 1 μm			
Finis filter LFM-B		filtriran, nenaoljen stisnjen zrak, stopnja filtriranja 5 μm			
Stopnja filtriranja [μm]					
Najfinejši filter LFM-A		0,01			
Finis filter LFM-B		1			
Razredi čistosti zraka na izhodu					
Stopnja filtriranja	0,01 μm	1.7.2 po DIN ISO 8573-1			
	1 μm	2.7.3 po DIN ISO 8573-1			
Maks. količina kondenzata [cm ³]					
Kovinski lonček		400			

1) V odvisnosti od izbrane priključne plošče ga je potrebno naročiti ločeno kot pribor → 3 / 2.31-0

Fini in najfinejši filter MS12-LFM, serija MS

FESTO

Podatkovni list

Vstopni tlak [bar]		
		MS12
Izpust kondenzata	ročno vrtljiv	0,8 ... 20
	avtomatski	2 ... 12
	avtomatski, električno krmiljen	0,8 ... 16

Normalni imenski pretok qnN in normalni pretok qn [l/min] ¹⁾					
		MS12			
		G1	G1¼	G1½	G2
Najfinejši filter LFM-A					
qnN 1 → 2		5 000	6 000	6 500	7 000
qn min		700	700	700	700
qn max		23 000	23 000	23 000	23 000
Fini filter LFM-B					
qnN 1 → 2		5 200	6 200	7 500	7 600
qn min		950	950	950	950
qn max		23 000	23 000	23 000	23 000

- 1) V odvisnosti od izbrane priključne plošče ga je potrebno naročiti ločeno kot pribor → 3 / 2.31-0
Merjeno pri p1 = 6 bar in Δp = 70 mbar

Pogoji okolja				
		Izpust kondenzata		
		ročno vrtljiv	avtomatski	avtomatski, električno krmiljen
Temperatura okolice	[°C]	-10 ... +60	+5 ... +60	+1 ... +60
Temperatura medija	[°C]	-10 ... +60	+5 ... +60	+1 ... +60
Temperatura skladiščenja	[°C]	-10 ... +60	-10 ... +60	+1 ... +60
Odpornost proti koroziji	KBK ¹⁾	2		

- 1) Razred odpornosti proti koroziji 2 po Festo standardu 940 070
Deli z zmerno korozijsko obremenitvijo. Vidni deli na zunanji strani s prednostno dekorativno nalogo površine, ki so v neposrednem stiku z običajno industrijsko atmosfero oz. mediji, kot so npr. mazalno-hladilna sredstva.

Mase [g]	
MS12	
s kovinskim lončkom	7 000
s kovinskim lončkom in avtomatičnim izpustom kondenzata, električno krmiljenim	7 700

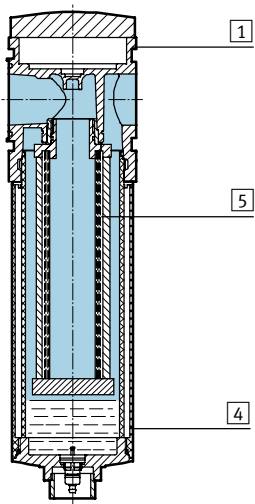
Fini in najfinejši filter MS12-LFM, serija MS

Podatkovni list

FESTO

Materiali

Funkcijski prerez

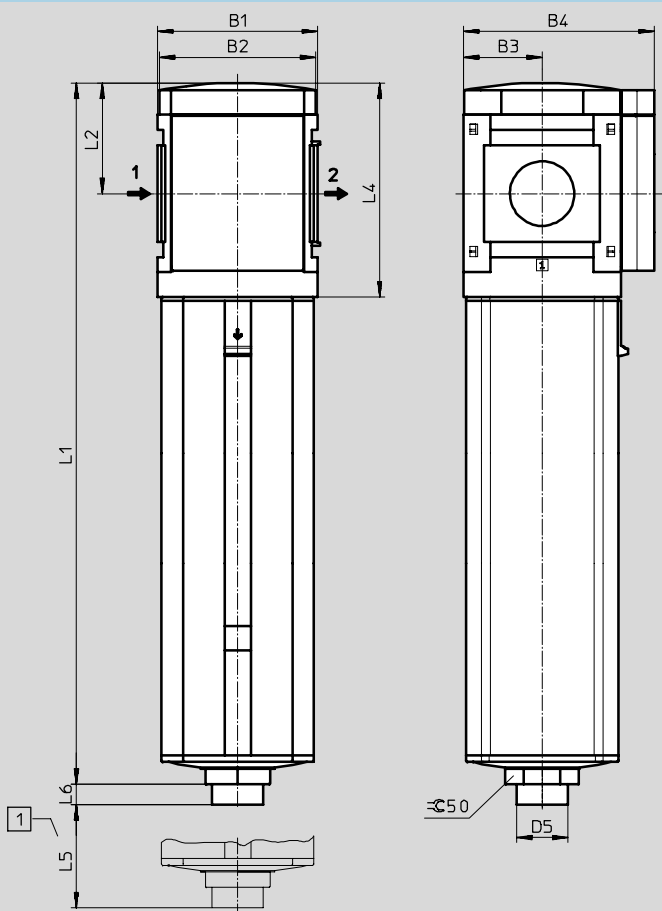


Fini in najfinejši filter

1	Ohišje	Tlačno liti aluminij
4	Kovinski lonček	aluminijeva zlitinazakovanje
5	Filtrirni element	steklena vlakna iz borovega silikata
-	Tesnila	nitrilkavčuk

Dimenzije – standardne

Prenos CAD-datotek → www.festo.com/de/engineering



1 Vgradna mera

→ Smer pretoka

Tip	B1	B2	B3	B4	D5 ∅	L1	L2	L4	L5	L6
MS12-LFM	124	122	61	148	40	543	86	166	350	16

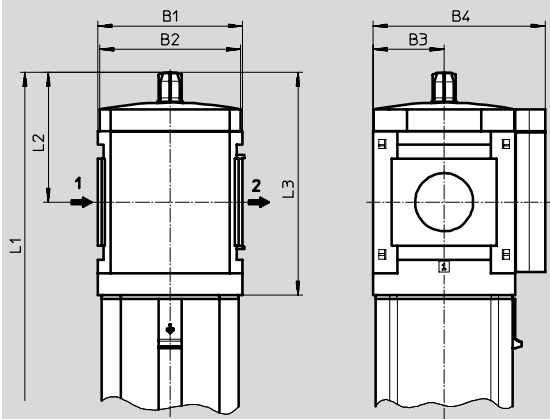
Fini in najfinejši filter MS12-LFM, serija MS

Podatkovni list

FESTO

Dimenzije – prikaz diferenčnega tlaka

Prenos CAD-datotek → www.festo.com/de/engineering



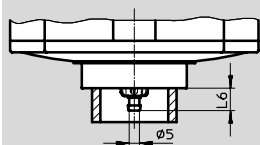
→ Smer pretoka

Tip	B1	B2	B3	B4	L1	L2	L3
MS12-LFM-...-DA	124	122	61	148	569	112	192

Dimenzije – izpust kondenzata

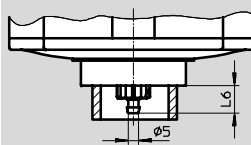
Prenos CAD-datotek → www.festo.com/de/engineering

ročno vrtljiv M



Vtični nastavek za cev iz umetne mase PCN-4

popolnoma avtomatski V



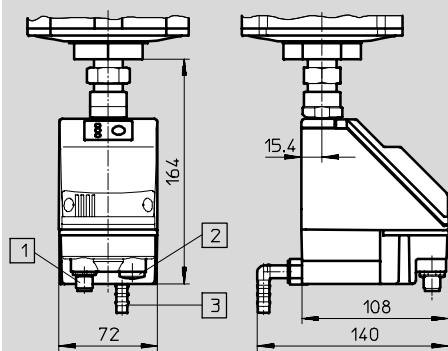
Vtični nastavek za cev iz umetne mase PCN-4

Tip	L6
MS12-LFM-...-M	11

Tip	L6
MS12-LFM-...-V	13

popolnoma avtomatski, električno krmiljen E1 ... E4

Podatkovni listi PWEA → 3 / 4.6-4



- 1) Varianta E1
PWEA-AP-... z vtičem M12x1,
5-polnim za
SIM-M12-5GD-...
- 2) Varianta E2/E3/E4
PWEA-AC-... s privitjem za ka-
bel Pg9
- 3) Priključek vrtljiv za 360° za cev
iz umetne mase PUN-H-12x2-...

Podatki za naročanje

Kovinski lonček

Izpust kondenzata	Velikost	Priključek	Najfinejši filter Stopnja filtriranja 0,01 µm Št. dela Tip	Fini filter Stopnja filtriranja 1 µm Št. dela Tip

Smer pretoka z leve na desno

avtomatski	MS12	G1 ... G2 ¹⁾	537 154 MS12-LFM-G-AUV	537 153 MS12-LFM-G-BUV
------------	------	-------------------------	------------------------	------------------------

1) Priključno ploščo je potrebno kot pribor naročiti posebej → 3 / 2.31-0

Finis in najfinejši filter MS12-LFM, serija MS

Podatki za naročanje – moduli izdelkov

FESTO

M Minimalni podatki							O Opcije			
Št. modula	Serija	Velikost	Funkcija	Priključna velikost	Stopnja filtriranja	Lonček	Izpust kondenzata	Zaznavanje menjave filtra	Način pritrditve	Alternativna smer pretoka
535 042	MS	12	LFM	AGF AGG AGH AGI G	B A	U	M V E1 E2 E3 E4	DA	WP	Z
Primer naročila										
535 042	MS	12	- LFM	- AGI	- A	- U	- M	-	-	-

Tabela za naročanje				Pogoji	Koda	Vnos kode
Mera rastra	[mm]	124				
M Št. modula		535 042				
Serija		standardna			MS	MS
Velikost		12			12	12
Funkcija		Finis in najfinejši filter			-LFM	-LFM
Priključna velikost		Priključna plošča G1			-AGF	
		Priključna plošča G1¼			-AGG	
		Priključna plošča G1½			-AGH	
		Priključna plošča G2			-AGI	
		Modul brez priključnega navoja, brez priključne plošče			-G	
Stopnja filtriranja		1 µm			-B	
		0,01 µm			-A	
Lonček		Kovinski lonček			- U	- U
Izpust kondenzata		Ročni			-M	
		Avtomatski (P1 maks. 12 bar)			-V	
		Zunanji avtomatski izpust kondenzata, električni, 24 V DC, M12			-E1	
		Zunanji avtomatski izpust kondenzata, električni, 110 V AC, priključne sponke			-E2	
		Zunanji avtomatski izpust kondenzata, električni, 230 V AC, priključne sponke			-E3	
	Zunanji avtomatski izpust kondenzata, električni, 24 V DC, priključne sponke			-E4		
O Zaznavanje menjave filtra		Prikaz diferenčnega tlaka, optični			-DA	
Način pritrditve		Pritrdilna plošča			1 -WP	
Alternativna smer pretoka		Smer toka z desne na levo			-Z	

1 WP Samo s priključno ploščo AGF, AGG, AGH ali AGI.

Prenos kode za naročanje

535 042	MS	12	- LFM	-	-	- U	-	-	-
---------	----	----	-------	---	---	-----	---	---	---

Enote za pripravo zraka serije MS12
Filter

2.23

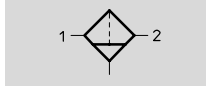
Filter z aktivnim ogljem MS12-LFX, serija MS

Podatkovni list

FESTO

Funkcija

Izpust kondenzata
ročno vrtljiv



- - Pretok
4 800 ... 6 000 l/min

- - Območje temperature
-10 ... +60 °C

- - Vstopni tlak
0 ... 20 bar



- Odstranitev tekočin in plinastih sestavin iz stisnjenega zraka z aktivnim ogljem
- Odstranitev vonja in okusa

- Predfiltriranje z najfinejšim filtrom MS-LFM-A, priporoča se stopnja filtriranja 0,01 µm

Splošni tehnični podatki				
	MS12			
Pnevmatični priključek 1 ¹⁾	G1	G1¼	G1½	G2
Pnevmatični priključek 2 ¹⁾	G1	G1¼	G1½	G2
Obratovalni medij	filtriran, nenaoljen stisnjen zrak, stopnja filtriranja 0,01 µm			
Konstrukcija	Filter iz vlaken			
Način pritrditve	s priborom			
	Vgradnja v vode			
Vgradna lega	navpično ±5°			
Vsebnost preostalega olja [mg/m ³]	≤ 0,003			
Vstopni tlak				
Vstopni tlak [bar]	0 ... 20			
Razredi čistosti zraka na izhodu				
Razredi čistosti zraka na izhodu	1.7.1 po DIN ISO 8573-1			
Maks. količina kondenzata [cm ³]				
Kovinski lonček	400			

1) V odvisnosti od izbrane priključne plošče ga je potrebno naročiti ločeno kot pribor → 3 / 2.31-0

Normalni imenski pretok qnN [l/min] ¹⁾				
	MS12			
	G1	G1¼	G1½	G2
	4 800	5 000	5 500	6 000

1) V odvisnosti od izbrane priključne plošče ga je potrebno naročiti ločeno kot pribor → 3 / 2.31-0
Merjeno pri p₁ = 6 bar in Δp = 70 mbar

Filter z aktivnim ogljem MS12-LFX, serija MS

Podatkovni list

FESTO

Pogoji okolja		
		MS12
Temperatura okolice	[°C]	-10 ... +60
Temperatura medija	[°C]	+5 ... +30
Temperatura skladiščenja	[°C]	-10 ... +60
Odpornost proti koroziji	KBK ¹⁾	2

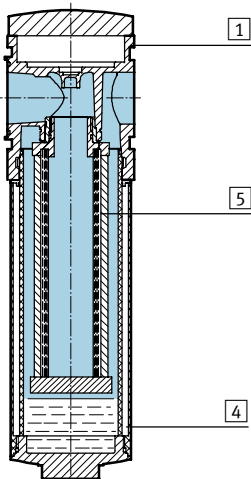
1) Razred odpornosti proti koroziji 2 po Festo standardu 940 070

Deli z zmerno korozijsko obremenitvijo. Vidni deli na zunanji strani s prednostno dekorativno nalogo površine, ki so v neposrednem stiku z običajno industrijsko atmosfero oz. mediji, kot so npr. mazalno-hladilna sredstva.

Mase [g]	
	MS12
s kovinskim lončkom	7 000

Materiali

Funkcijski prerez



Filter z aktivnim ogljem		
1	Ohišje	Tlačno liti aluminij
4	Kovinski lonček	Al zlitina za kovanje
5	Filtrirni element	Aktivno oglje
-	Tesnila	nitrilkavčuk
	Opomba za material	Brez bakra in PTFE

Filter z aktivnim ogljem MS12-LFX, serija MS

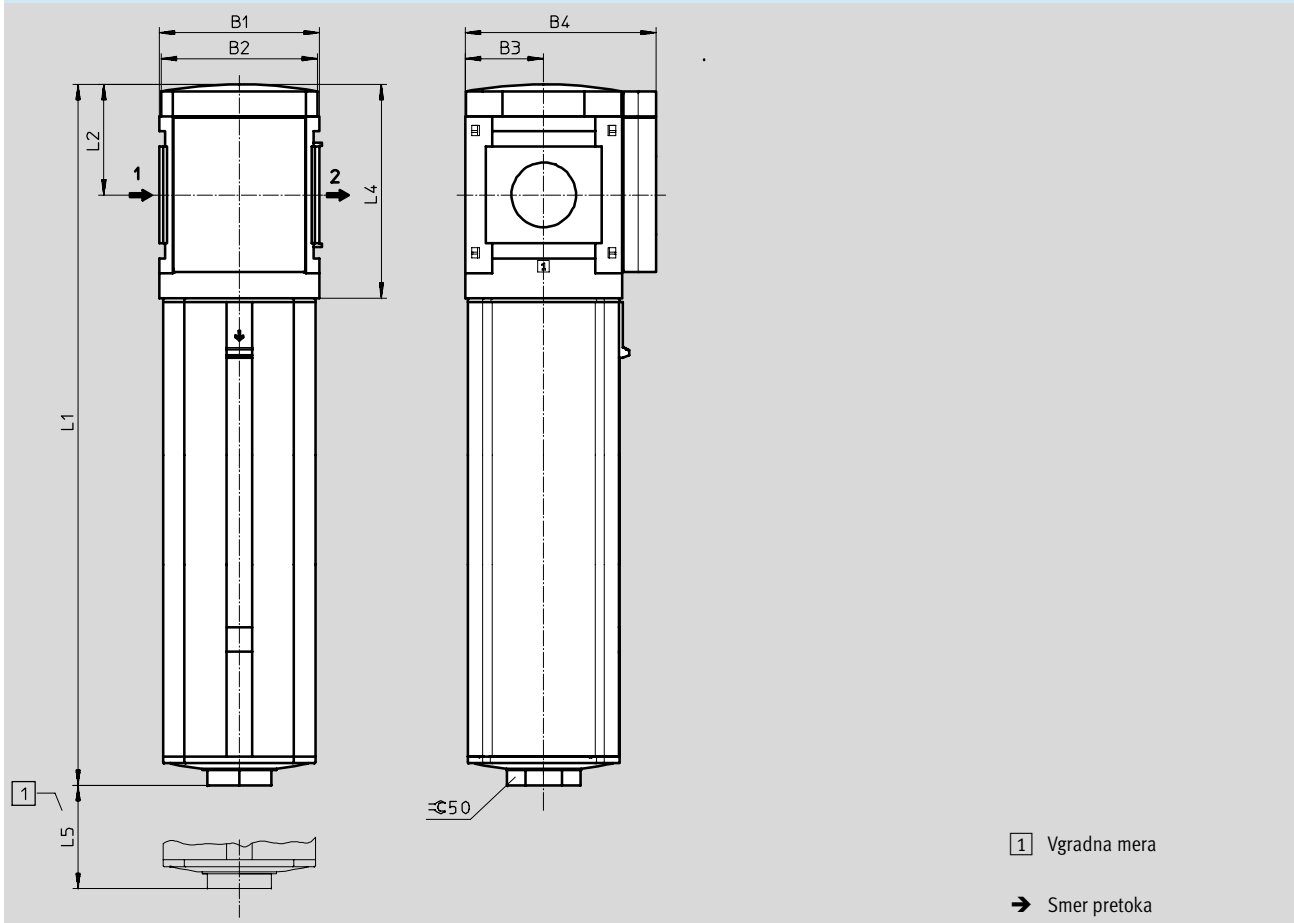
Podatkovni list

FESTO

Dimenzije – standardne

Prenos CAD-datotek → www.festo.com/de/engineering

Izpusk kondenzata, ročni vrtljiv



Tip	B1	B2	B3	B4	L1	L2	L4	L5
MS12-LFX	124	122	61	148	543	86	166	350

Podatki za naročanje

Kovinski lonček

Velikost	Priključek	Št. dela	Tip
Smer pretoka z leve na desno			
MS12	G1 ... G2 ¹⁾	537 155	MS12-LFX-G-U

1) Priključno ploščo je potrebno kot pribor naročiti posebej → 3 / 2.31-0

Filter z aktivnim ogljem MS12-LFX, serija MS

FESTO

Podatki za naročanje – moduli izdelkov

[M] Minimalni podatki						[O] Opcije	
Št. modula	Serija	Velikost	Funkcija	Priključna velikost	Lonček	Način pritrditve	Alternativna smer pretoka
535 043	MS	12	LFX	AGF AGG AGH AGI G	U	WP	Z
Primer naročila							
535 043	MS	12	LFX	AGF	U	WP	Z

Tabela za naročanje					
Mera rastra	[mm]	124	Pogoji	Koda	Vnos kode
[M] Št. modula	535 043				
Serija	standardna			MS	MS
Velikost	12			12	12
Funkcija	Filter z aktivnim ogljem			-LFX	-LFX
Priključna velikost	Priključna plošča G1			-AGF	
	Priključna plošča G1¼			-AGG	
	Priključna plošča G1½			-AGH	
	Priključna plošča G2			-AGI	
	Modul brez priključnega navoja, brez priključne plošče			-G	
Lonček	Kovinski lonček			-U	-U
[O] Način pritrditve	Pritrdilna plošča		1	-WP	
Alternativna smer pretoka	Smer toka z desne na levo			-Z	

[1] WP Samo s priključno ploščo AGF, AGG, AGH ali AGI.

Prenos kode za naročanje

535 043 MS 12 - LFX - U -

Filter MS12-LF/LFM/LFX, serija MS

FESTO

Pribor

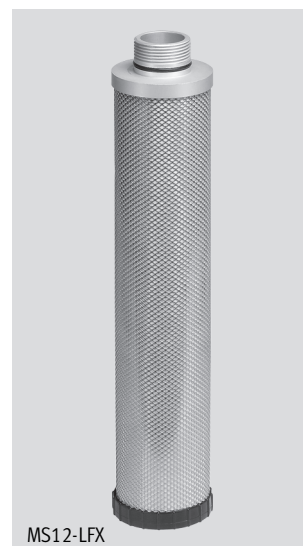
Filtrski vložek MS12-LF...



MS12-LFM-B



MS12-LFM-A



MS12-LFX

Podatki za naročanje				
Velikost		Stopnja filtriranja [µm]	Št. dela	Tip
MS12	Filtrski vložek	5	537 143	MS12-LFP-C
	Filtrski vložek	40	537 144	MS12-LFP-E
	Najfinejši filtrski vložek	0,01	537 146	MS12-LFM-A
	Fini filtrski vložek	1	537 145	MS12-LFM-B
	Filtrski vložek z aktivnim ogljem	Preostala vsebnost olja ≤ 0,003 mg/m ³	537 147	MS12-LFX

Enote za pripravo zraka serije MS12
Filter

2.23

Regulatorji tlaka MS12-LR, serija MS

Pregled periferije

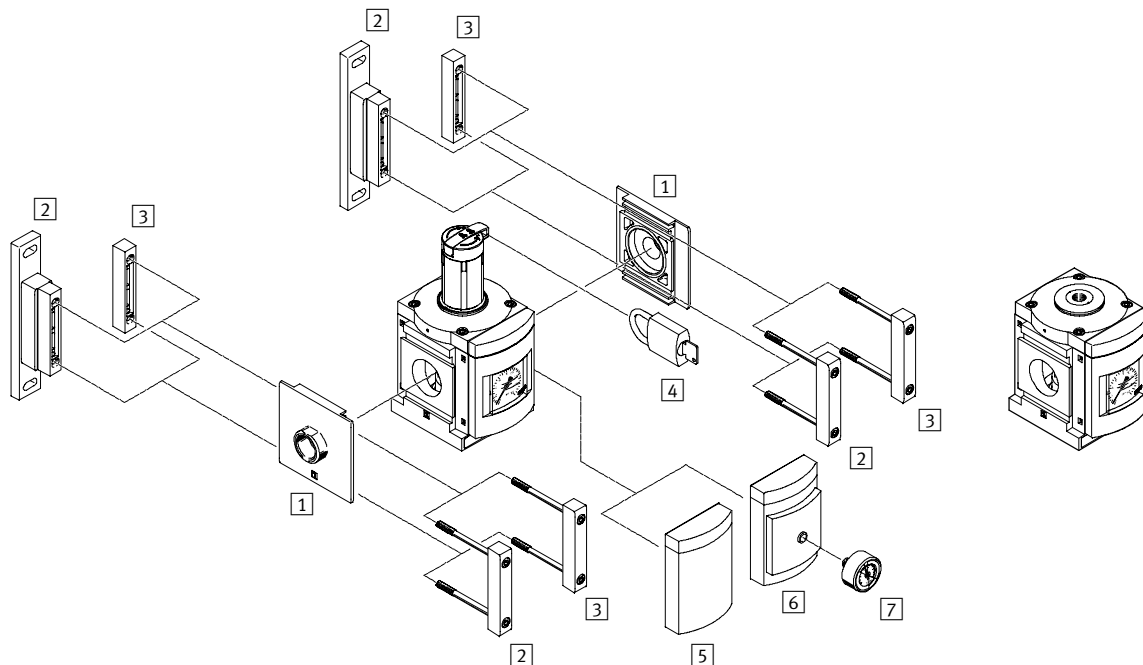
FESTO

Regulator tlaka LR

standardna

Varianta PO

s pnevmatičnim vklopom



Pritrdilni elementi in pribor

	→ Stran
1 Priključna plošča MS12-AG...	3 / 2.31-0
2 Kotnik MS12-WP	3 / 2.31-7
3 Povezovalnik modulov MS12-MV	3 / 2.31-3
4 Obešanka (razen varianta PO) LRVS-D	3 / 2.31-14
5 Zapirna zaslonka VS	3 / 2.24-6
6 Adapter za EN-manometer 1/4 A4	3 / 2.24-6
7 Manometer MA	3 / 2.31-8

Regulatorji tlaka MS12-LR, serija MS

Ključ tipov

	MS	12	LR	G	D7		LD	AS
Osnovna funkcija								
MS	Standardna enota za pripravo zraka							
Velikost								
12	Mera rastra 124 mm							
Funkcija priprave zraka								
LR	Regulator tlaka							
Priključna velikost								
G	Modul brez priključnega navoja, brez priključne plošče Priključne plošče → Pribor							
Območje regulacije tlaka								
D7	0,5 ... 12 bar							
D8	0,5 ... 16 bar							
Alternativen princip delovanja								
	Brez alternativnega principa delovanja							
PO	S pnevmatičnim dajanjem zelene vrednosti							
Vrtljiv gumb								
	Brez vrtljivega gumba							
LD	Dolg vrtljiv gumb							
Varovanje vklopa								
	Brez varovanja vklopa							
AS	Vrtljiv gumb z zaklepanjem							

Dodatne variante je mogoče naročiti iz modularnih izdelkov

Regulatorji tlaka LR → 3 / 2.24-6

- Priključne plošče
- Območje regulacije tlaka
- Alternative manometra
- Alternativna skala manometra
- Vrtljiv gumb
- Varovanje vklopa
- Način pritrditve
- Alternativna smer pretoka

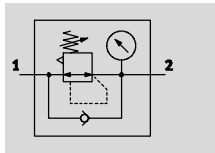
Regulatorji tlaka MS12-LR, serija MS

Podatkovni list

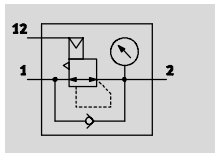
FESTO

Funkcija

z manometrom



z manometrom in pnevmatičnim dajanjem zelene vrednosti PO



- - Pretok
13 000 ... 22 000 l/min

- - Območje temperature
-10 ... +60 °C

- - Vstopni tlak
0,8 ... 21 bar



Regulator tlaka vzdržuje konstanten delovni tlak (sekundarna stran) neodvisno od nihanj tlaka v omrežju (primarna stran) in od porabe zraka.

- Dobra regulacijska karakteristika z majhno histerezo in kompenzacijo primarnega tlaka
- Visok pretočna zmogljivost pri majhnem padcu tlaka
- Varovanje nastavljenih vrednosti z aretiranjem vrtilnega gumba
- S priborom zaklenljiv vrtilni gumb
- S sekundarno odzračitvijo
- Tri območja regulacije tlaka: 0,3 ... 7 bar, 0,5 ... 12 bar in 0,5 ... 16 bar
- Priključek manometra za variabilno vgradnjo
- Opcija povratnega toka za odzračitev od izhoda 2 k izhodu 1 že integrirana

Splošni tehnični podatki

		MS12			
Pnevmatični priključek 1 ¹⁾		G1	G1¼	G1½	G2
Pnevmatični priključek 2 ¹⁾		G1	G1¼	G1½	G2
Priključek krmilnega zraka 12 pri varianti PO		G¼			
Obratovalni medij		Stisnjen zrak, razred kakovosti zraka 5.7.- po DIN ISO 8573-1			
Konstrukcija		Regulator tlaka z manometrom			
		Predkrmiljen membranski regulator tlaka (razen varianta PO)			
		Membranski regulator tlaka (varianta PO)			
Način pritrditve		s priborom			
		Vgradnja v vode			
Vgradna lega		poljubna			
Maks. histereza tlaka	[bar]	0,4			
Pretok sekundarne odzračitve	[l/min]	≤ 600			
Vstopni tlak	[bar]	0,8 ... 21			
Območje regulacije tlaka [bar]					
D6		0,3 ... 7			
D7		0,5 ... 12			
D8		0,5 ... 16			

1) V odvisnosti od izbrane priključne plošče ga je potrebno naročiti ločeno kot pribor → 3 / 2.31-0

Normalni imenski pretok q_N [l/min]¹⁾

		MS12			
		G1	G1¼	G1½	G2
		13 000	13 500	16 000	22 000

1) V odvisnosti od izbrane priključne plošče ga je potrebno naročiti ločeno kot pribor → 3 / 2.31-0
Merjeno pri p₁ = 10 bar in p₂ = 6 bar, Δp = 0,5 bar

Regulatorji tlaka MS12-LR, serija MS

Podatkovni list

FESTO

Pogoji okolja		
Temperatura okolice	[°C]	-10 ... +60
Temperatura medija	[°C]	-10 ... +60
Temperatura skladiščenja	[°C]	-10 ... +60
Odpornost proti koroziji	KBK ¹⁾	2

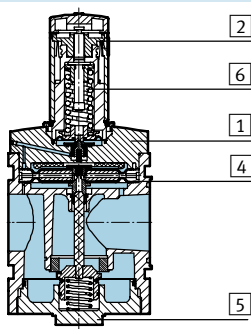
1) Razred odpornosti proti koroziji 2 po Festo standardu 940 070

Deli z zmerno korozijsko obremenitvijo. Vidni deli na zunanji strani s prednostno dekorativno nalogo površine, ki so v neposrednem stiku z običajno industrijsko atmosfero oz. mediji, kot so npr. mazalno-hladilna sredstva.

Mase [g]	
	MS12
Regulator tlaka	4 000

Materiali

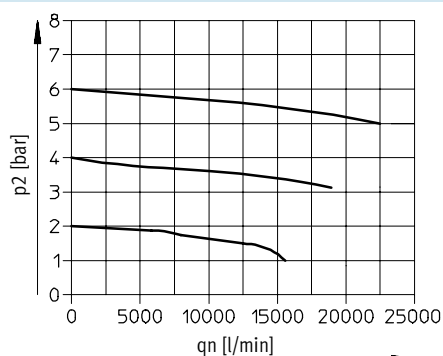
Funkcijski prerez



Regulator tlaka		
1	Ohišje	Tlačno liti aluminij
2	Regulirni gumb	poliamid/poliacetal
4	Membrana	nitrilkavčuk
5	Pokrov spodaj	Al zlitina za kovanje
6	Vzmeti	jeklo
-	Tesnila	nitrilkavčuk
-	Opomba za material	Brez bakra in PTFE samo z zapirno zaslonko VS

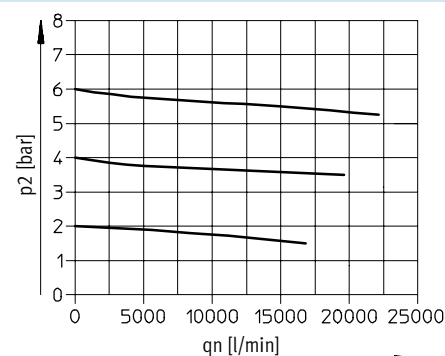
Normalni pretok q_n v odvisnosti od izhodnega tlaka p_2

s priključno ploščo MS12-AGF
Pnevmatični priključek G1

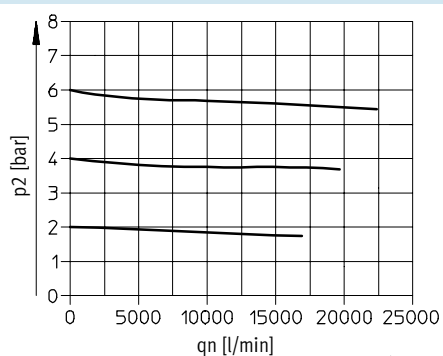


Primarni tlak $p_1 = 10$ bar

s priključno ploščo MS12-AGG
Pnevmatični priključek G1¼

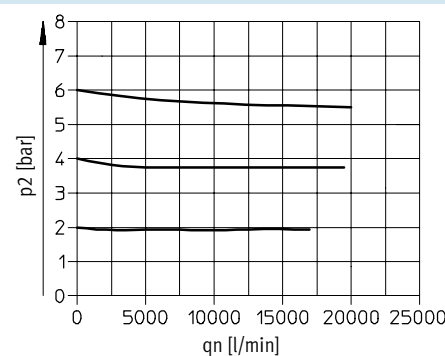


s priključno ploščo MS12-AGH
Pnevmatični priključek G1½



Primarni tlak $p_1 = 10$ bar

s priključno ploščo MS12-AGI
Pnevmatični priključek G2



Regulatorji tlaka MS12-LR, serija MS

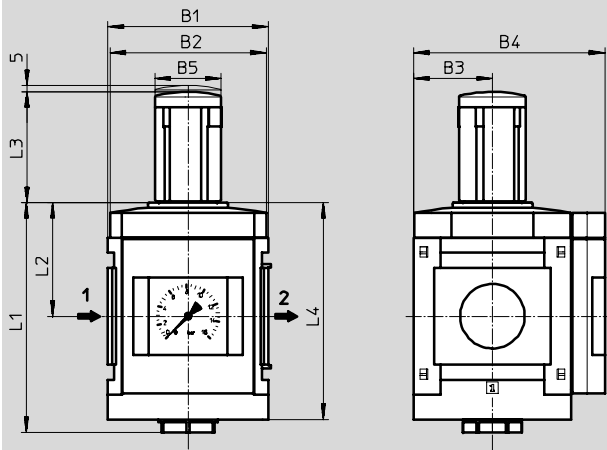
Podatkovni list

FESTO

Dimenzije – standardne

Prenos CAD-datotek → www.festo.com/de/engineering

z manometrom, prikazovalna enota [bar], daljši vrtljivi gumb



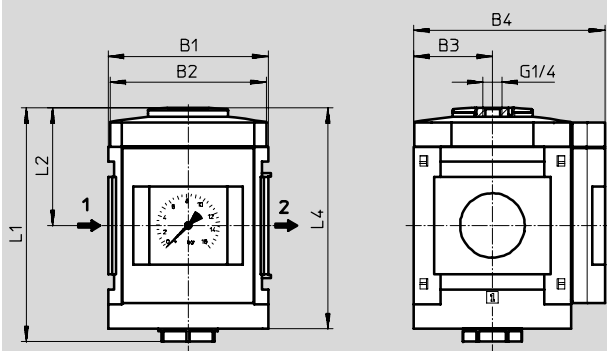
→ Smer pretoka

Tip	B1	B2	B3	B4	B5	L1	L2	L3	L4
MS12-LR	124	122	61	148	51	178	88	86	168

Dimenzije – alternativen princip delovanja

Prenos CAD-datotek → www.festo.com/de/engineering

pnevmatično vklapljan PO, z manometrom, prikazovalna enota [bar]



→ Smer pretoka

Tip	B1	B2	B3	B4	L1	L2	L4
MS12-LR-...-PO	124	122	61	148	181	91	171

Regulatorji tlaka MS12-LR, serija MS

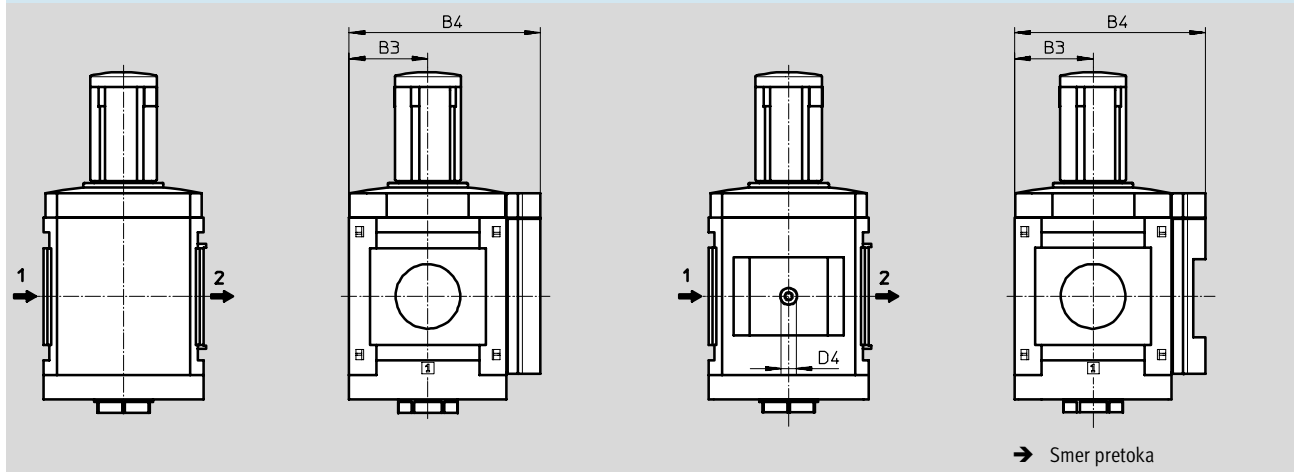
Podatkovni list

Dimenzije – alternative manometra

Prenos CAD-datotek → www.festo.com/de/engineering

Zapirna zaslonka VS

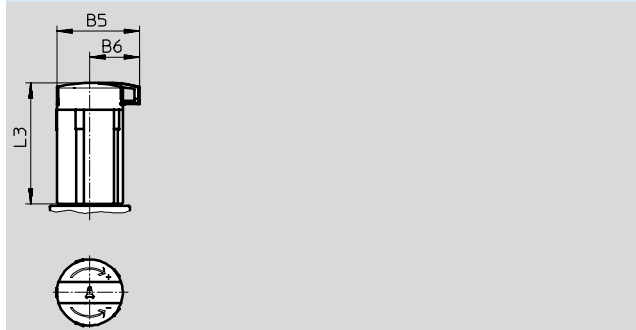
Adapter A4 za EN manometer 1/4, brez manometra



Tip	B3	B4	D4
MS12-LR-...-VS	61	148	–
MS12-LR-...-A4	61	148	G1/4

Dimenzije – vrtljiv gumb

dolg, z zaklepanjem LD-AS



Tip	B5	B6	L3
MS12-LR-...-LD-AS	64,4	39	95,5

Podatki za naročanje

Manometer

Velikost	Priključek	Dolg vrtljiv gumb, zaklepanje s priborom, Območje regulacije tlaka 0,5 ... 12 bar	Alternativen princip delovanja, Območje regulacije tlaka 0,5 ... 16 bar
		Št. dela Tip	Št. dela Tip
Smer pretoka z leve na desno			
MS12	G1 ... G2 ¹⁾	537 148 MS12-LR-G-D7-LD-AS	541 680 MS12-LR-G-D8-PO

1) Priključno ploščo je potrebno kot pribor naročiti posebej → 3 / 2.31-0

Regulatorji tlaka MS12-LR, serija MS

Podatki za naročanje – moduli izdelkov

M Minimalni podatki →

Št. modula	Serija	Velikost	Funkcija	Priključna velikost	Območje regulacije tlaka
535 021	MS	12	LR	AGF AGG AGH AGI G	D6 D7 D8
Primer naročila					
535 021	MS	12	LR	G	D8

Tabela za naročanje

Mera rastra	[mm]	124	Pogoji	Koda	Vnos kode
M Št. modula		535 021			
Serija		standardna		MS	MS
Velikost		12		12	12
Funkcija		Regulator tlaka		-LR	-LR
Priključna velikost		Priključna plošča G1		-AGF	
		Priključna plošča G1¼		-AGG	
		Priključna plošča G1½		-AGH	
		Priključna plošča G2		-AGI	
		Modul brez priključnega navoja, brez priključne plošče		-G	
Območje regulacije tlaka		0,3 ... 7 bar		-D6	
		0,5 ... 12 bar		-D7	
		0,5 ... 16 bar		-D8	

Prenos kode za naročanje

535 021	MS	12	-	LF	-		-	
---------	----	----	---	----	---	--	---	--

Regulatorji tlaka MS12-LR, serija MS

Podatki za naročanje – moduli izdelkov

0 Opcije

Alternativne manometra	Alternativna skala manometra	Vrtljiv gumb	Možnost zaklepanja	Alternativen princip delovanja	Način pritrditve	Alternativna smer pretoka
VS A4	PSI MPA	LD	AS	PO	WP	Z
- VS	-	- LD	- AS	- PO	-	- Z

Tabela za naročanje

Mera rastra	[mm]	124	Pogoji	Koda	Vnos kode
0 Alternativne manometra	Zapirna zaslonka			-VS	
	Adapter za EN manometer 1/4, brez manometra			-A4	
Alternativna skala manometra	psi		1	-PSI	
	MPa		1	-MPA	
Vrtljiv gumb	Dolg vrtljiv gumb			-LD	-LD
Možnost zaklepanja	Vrtljiv gumb z zaklepanjem			-AS	
Alternativen princip delovanja	S pnevmatičnim vklopom			-PO	
Način pritrditve	Pritrdilna plošča		2	-WP	
Alternativna smer pretoka	Smer toka z desne na levo			-Z	

- 1 **PSI, MPA** Ne z alternativami manometra VS, A4.
2 **WP** Samo s priključno ploščo AGF, AGG, AGH ali AGI.

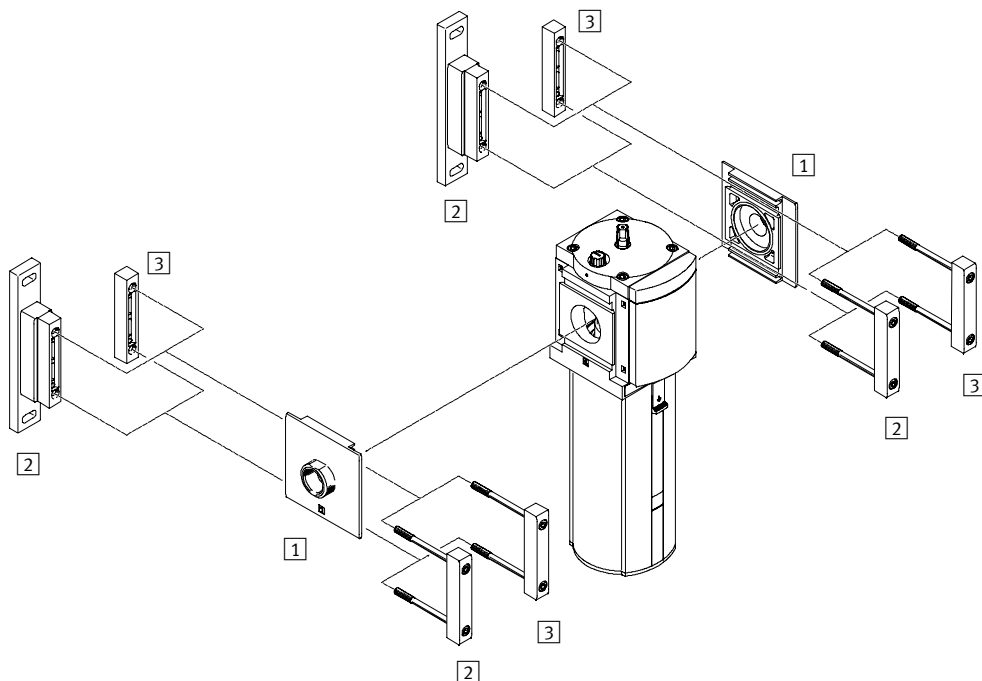
Prenos kode za naročanje

- - - LD - - - -

Naoljevalnik MS12-LOE, serija MS

Pregled periferije

FESTO



Pritrdilni elementi in pribor		→ Stran
1	Priključna plošča MS12-AG...	3 / 2.31-0
2	Kotnik MS12-WP	3 / 2.31-7
3	Povezovalnik modulov MS12-MV	3 / 2.31-3

Naoljevalnik MS12-LOE, serija MS

Ključ tipov

FESTO

	MS	12	-	LOE	-	G	-	U
Osnovna funkcija								
MS	Standardna enota za pripravo zraka							
Velikost								
12	Mera rastra 124 mm							
Funkcija priprave zraka								
LOE	Naoljevalnik							
Priključna velikost								
G	Modul brez priključnega navoja, brez priključne plošče Priključne plošče → Pribor							
Zaščita lončkov								
U	Kovinski lonček							

Dodatne variante je mogoče naročiti iz modularnih izdelkov

Naoljevalnik LOE → 3 / 2.25-6

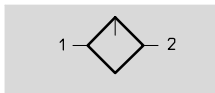
- Priključne plošče
- Način pritrditve
- Alternativna smer pretoka

Naoljevalnik MS12-LOE, serija MS

Podatkovni list

FESTO

Funkcija



- - Pretok
20 000 ... 22 000 l/min
- - Območje temperature
0 ... 60 °C
- - Vstopni tlak
1 ... 16 bar



Proportionalni naoljevalnik dovaja stisnjenemu zraku fino dozirano količino olja. Padeč tlaka, ki nastane med tokom zraka skozi Venturijevo šobo, se uporabi za transportiranje olja iz rezervoarja za olje do kapalne kape. Od tam teče olja kapljica v zračni kanal neposredno za proporcionalnim ventilom, kjer se razprši. Delež oljne

megle je sorazmeren pretoku zraka.

- Proportionalni naoljevalnik z natančnim doziranjem olja
- Preprečuje obrabo visoko obremenjenih pogonov
- Visoka pretočna zmogljivost
- Enostavno in hitro dopolnjevanje olja tudi med obratovanjem (pod tlakom)

Za Festove naprave se priporoča naslednja olja:
Območje viskoznosti po ISO 3448, ISO-razred VG 32
32 mm²/s (= cSt) pri 40°C

- Festo posebno olje OFSW-32
→ 3 / 2.25-5
- ARAL Vitam GF 32
- BP Energol HPL 32
- Esso Nuto H 32
- Mobil DTE 24
- Shell Tellus Oil DO 32

Splošni tehnični podatki				
	MS12			
Pnevmatični priključek 1 ¹⁾	G1	G1¼	G1½	G2
Pnevmatični priključek 2 ¹⁾	G1	G1¼	G1½	G2
Obratovalni medij	Stisnjen zrak			
Konstrukcija	Proportionalni standardni pršilni naoljevalnik			
Način pritrditve	s priborom			
	Vgradnja v vode			
Vgradna lega	navpično ±5°			
Vstopni tlak [bar]	1 ... 16			
Minimalni pretok za funkcijo naoljevanja [l/min]	≤400			
Maks. količina polnjenja olja [cm ³]				
Kovinski lonček	1 500			

1) V odvisnosti od izbrane priključne plošče ga je potrebno naročiti ločeno kot pribor → 3 / 2.31-0

Normalni imenski pretok q _N [l/min] ¹⁾				
	MS12			
	G1	G1¼	G1½	G2
	20 000	20 500	21 000	22 000

1) V odvisnosti od izbrane priključne plošče ga je potrebno naročiti ločeno kot pribor → 3 / 2.31-0
Merjeno pri p₁ = 6 bar in Δp = 0,5 bar

Naoljevalnik MS12-LOE, serija MS

Podatkovni list

FESTO

Pogoji okolja		MS12
Temperatura okolice	[°C]	0 ... +60
Temperatura medija	[°C]	0 ... +60
Temperatura skladiščenja	[°C]	-10 ... +60
Odpornost proti koroziji	KBK ¹⁾	2

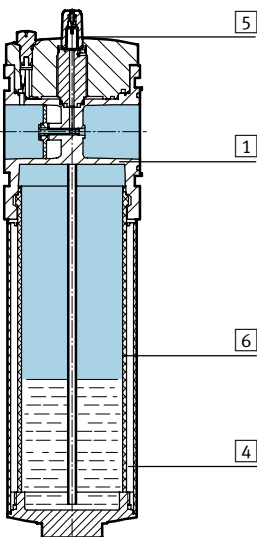
1) Razred odpornosti proti koroziji 2 po Festo standardu 940 070

Deli z zmerno korozijsko obremenitvijo. Vidni deli na zunanji strani s prednostno dekorativno nalogo površine, ki so v neposrednem stiku z običajno industrijsko atmosfero oz. mediji, kot so npr. mazalno-hladilna sredstva.

Mase [g]		MS12
s kovinskim lončkom		6 500

Materiali

Funkcijski prerez



Naoljevalnik		
1	Ohišje	Tlačno liti aluminij
4	Kovinski lonček	aluminij/poliamid
5	Oljni rezervoar	Polikarbonat
6	Steklo kovinskega lončka	poliamid
-	Tesnila	nitrilkavčuk

Enote za pripravo zraka serije MS12
Naoljevalnik

2.25

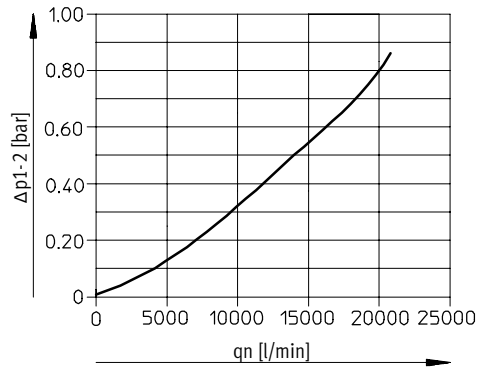
Naoljevalnik MS12-LOE, serija MS

Podatkovni list

FESTO

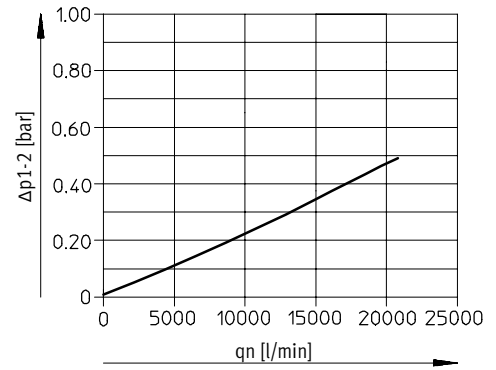
Normalni pretok q_n v odvisnosti od diferenčnega tlaka Δp_{1-2}

s priključno ploščo MS12-AGF
Pnevmatični priključek G1

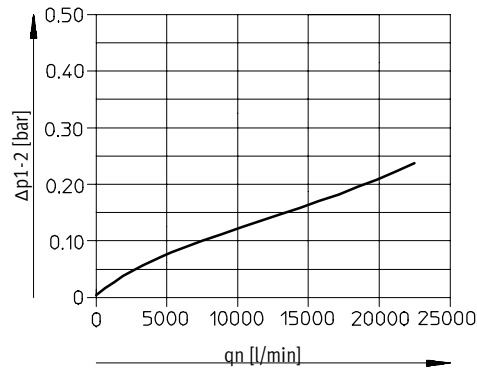


Primarni tlak $p_1 = 6$ bar

s priključno ploščo MS12-AGG
Pnevmatični priključek G1¼

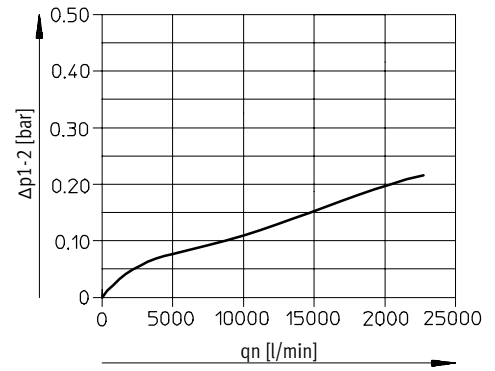


s priključno ploščo MS12-AGH
Pnevmatični priključek G1½



Primarni tlak $p_1 = 6$ bar

s priključno ploščo MS12-AGI
Pnevmatični priključek G2



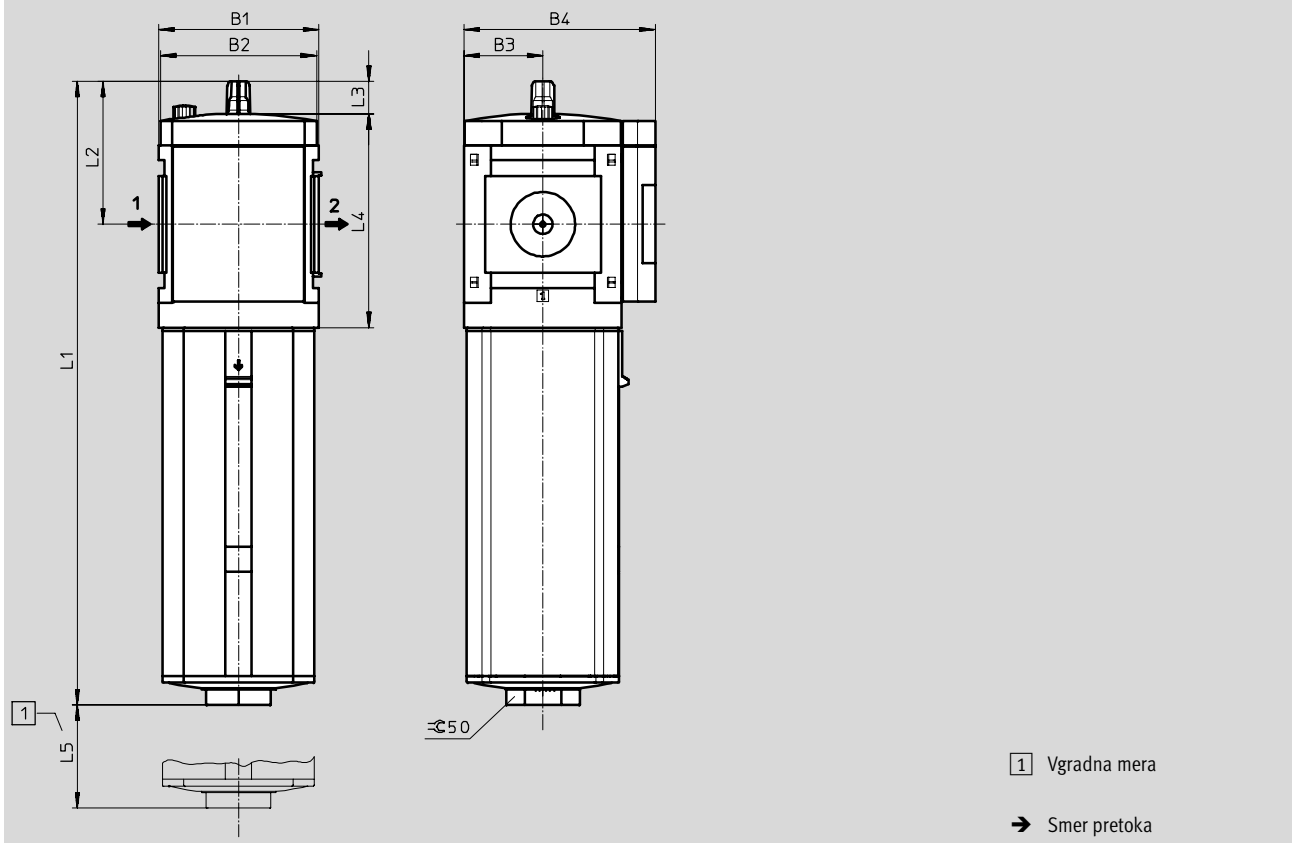
Naoljevalnik MS12-LOE, serija MS

Podatkovni list

FESTO

Dimenzije – standardne

Prenos CAD-datotek → www.festo.com/de/engineering



Tip	B1	B2	B3	B4	L1	L2	L3	L4	L5
MS12-LOE	124	122	61	148	483	111	25	166	300

Podatki za naročanje

Kovinski lonček

Velikost	Priključek	Št. dela	Tip
Smer pretoka z leve na desno			
MS12	G1 ... G2 ¹⁾	537 156	MS12-LOE-G-U

1) Priključno ploščo je potrebno kot pribor naročiti posebej → 3 / 2.31-0

Podatki za naročanje – Posebno olje

	Obseg dobave	Št. dela	Tip
	1 liter	152 811	OFSW-32

Naoljevalnik MS12-LOE, serija MS

Podatki za naročanje – moduli izdelkov

FESTO

[M] Minimalni podatki					[O] Opcije		
Št. modula	Serija	Velikost	Funkcija	Priključna velikost	Lonček	Način pritrditve	Alternativna smer pretoka
535 041	MS		LOE	AGF AGG AGH AGI G	U	WP	Z
Primer naročila							
535 041	MS	12	LOE	AGI	U	WP	Z

Tabela za naročanje					
Mera rastra	[mm]	124	Pogoji	Koda	Vnos kode
[M] Št. modula	535 041				
Serija	standardna			MS	MS
Velikost	12			12	12
Funkcija	Naoljevalnik			-LOE	-LOE
Priključna velikost	Priključna plošča G1			-AGF	
	Priključna plošča G1¼			-AGG	
	Priključna plošča G1½			-AGH	
	Priključna plošča G2			-AGI	
	Modul brez priključnega navoja, brez priključne plošče			-G	
Lonček	Kovinski lonček			-U	-U
[O] Način pritrditve	Pritrdilna plošča		1	-WP	
Alternativna smer pretoka	Smer toka z desne na levo			-Z	

[1] WP Samo s priključno ploščo AGF, AGG, AGH ali AGI.

Prenos kode za naročanje

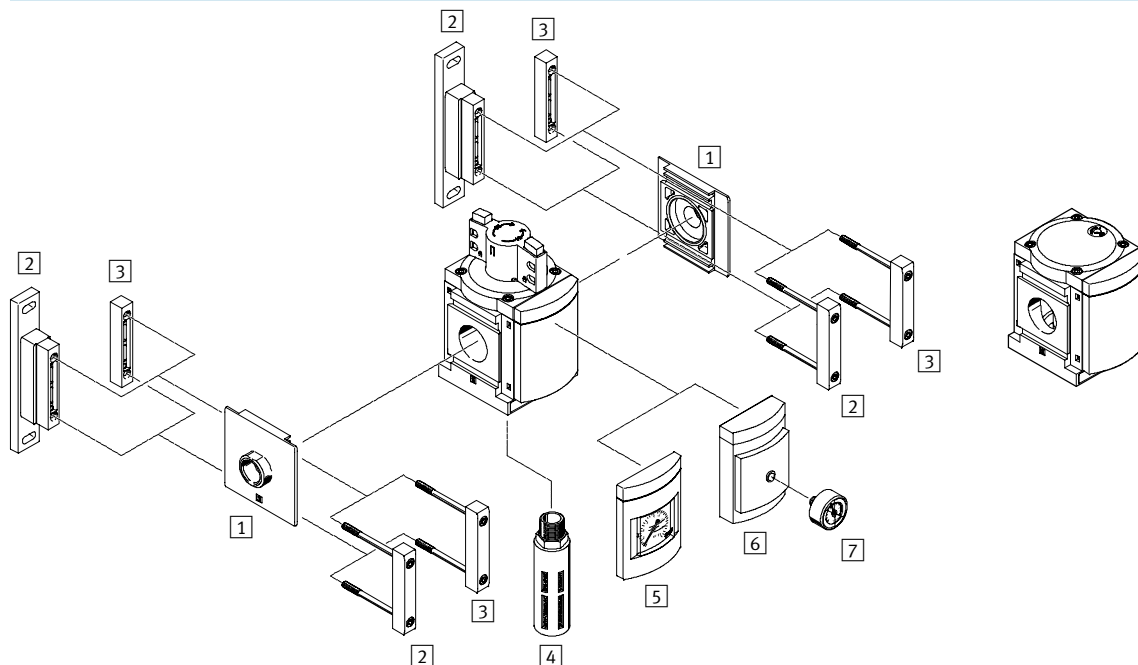
535 041 MS 12 - LOE - U - -

Vklopni ventili/ventili za dvig tlaka MS12-EM/EE/DL/DE, serija MS

Pregled periferije

Vklopni ventil EM
z ročnim vklopom

Ventil za naraščanje tlaka DL
s pnevmatičnim vklopom

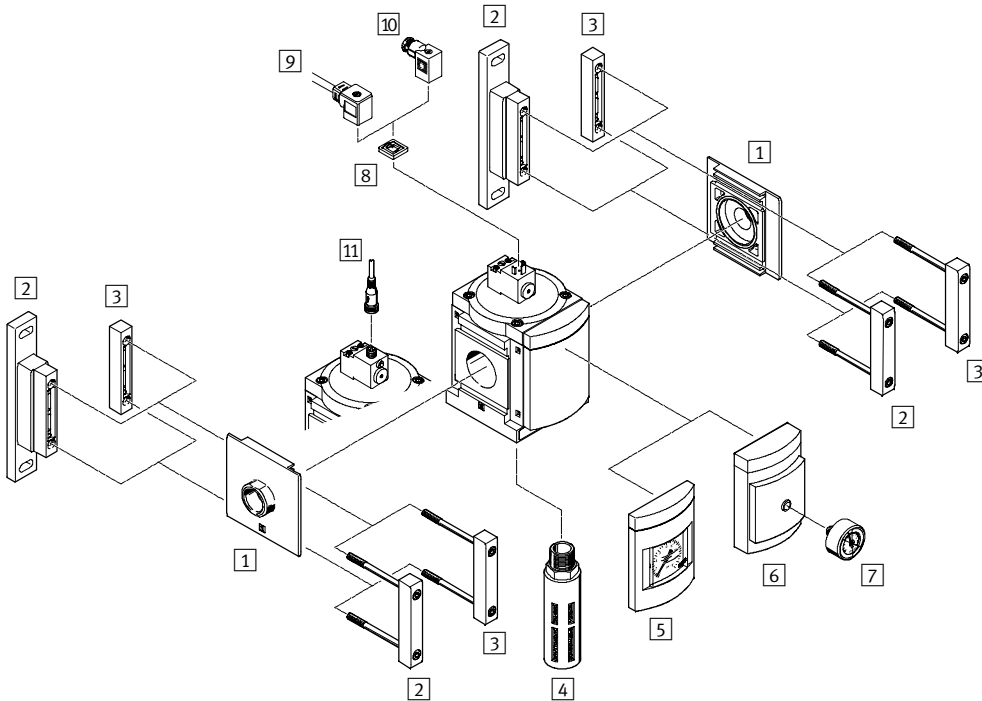


Pritrdilni elementi in pribor		→ Stran
1	Priključna plošča MS12-AG...	3 / 2.31-0
2	Kotnik MS12-WP	3 / 2.31-7
3	Povezovalnik modulov MS12-MV	3 / 2.31-3
4	Glušnik (pri EM) U	3 / 2.31-8
5	Manometer MS AG	EM 3 / 2.26-7 DL 3 / 2.26-15
6	Adapter za EN-manometer 1/4 A4	EM 3 / 2.26-7 DL 3 / 2.26-15
7	Manometer MA	3 / 2.31-8

Vklopni ventili/ventili za dvig tlaka MS12-EM/EE/DL/DE, serija MS

Pregled periferije

Vklopni ventil/ventil za naraščanje tlaka EE/DE z električnim vklopom



Pritrdilni elementi in pribor

		→ Stran
1	Priključna plošča MS12-AG...	3 / 2.31-0
2	Kotnik MS12-WP	3 / 2.31-7
3	Povezovalnik modulov MS12-MV	3 / 2.31-3
4	Glušnik (pri EE) U	3 / 2.31-8
5	Manometer MS AG	EE 3 / 2.26-11 DE 3 / 2.26-19
6	Adapter za EN-manometer 1/4 A4	EE 3 / 2.26-11 DE 3 / 2.26-19
7	Manometer MA	3 / 2.31-8
8	Svetleče tesnilo MC-LD	3 / 2.31-9
9	Kabli z vtičnico KMC	3 / 2.31-9
10	Vtičnica MSSD-C	3 / 2.31-8
11	Kabli z vtičnico SIM-M12-4...	3 / 2.31-13

Vklopni ventili/ventili za dvig tlaka MS12-EM/EE/DL/DE, serija MS

Ključ tipov

	MS	12	EE	G	V24
Osnovna funkcija					
MS	Standardna enota za pripravo zraka				
Velikost					
12	Mera rastra 124 mm				
Funkcija priprave zraka					
EM	Vklopni ventil, z ročnim vklopom				
EE	Vklopni ventil, z električnim vklopom				
DL	Ventil za naraščanje tlaka, s pnevmatičnim vklopom				
DE	Ventil za naraščanje tlaka, z električnim vklopom				
Priključna velikost					
G	Modul brez priključnega navoja, brez priključne plošče Priključne plošče → Pribor				
Napajalna napetost (samo za EE in DE)					
V24	Napajalna napetost 24 V DC				

Dodatne variante je mogoče naročiti iz modularnih izdelkov

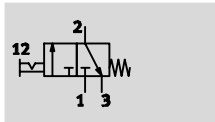
Vklopni ventili EM	→ 3 / 2.26-7
Vklopni ventili EE	→ 3 / 2.26-11
Ventili za naraščanje tlaka DL	→ 3 / 2.26-15
Ventili za naraščanje tlaka DE	→ 3 / 2.26-19




- Priključne plošče
- Napajalna napetost (samo za EE in DE)
- Glušnik (samo za EM in EE)
- Manometer/adapter
- Alternativna skala manometra
- Način pritrditve
- Alternativna smer pretoka

Vklopni ventili MS12-EM, serija MS

Podatkovni list

Funkcija



-  - Pretok
25 000 ... 32 000 l/min
-  - Območje temperature
-10 ... +60 °C
-  - Obratovalni tlak
0 ... 21 bar



- Ročno krmiljen vklopni ventil za prezračenje in odzračenje pnevmatičnih naprav
- Združen izpuh je možen preko navojnega priključka z glušnikom
- Krmilni položaj je takoj razpoznan
- Varovanje vklopa z aretiranjem vrtljivega gumba
- Uporabna običajna obešanka kot varovanje zapore

Splošni tehnični podatki				
		MS12		
Pnevmatični priključek 1 ¹⁾		G1	G1¼	G1½
Pnevmatični priključek 2 ¹⁾		G1	G1¼	G1½
Pnevmatični priključek 3		G1		
Obratovalni medij		Stisnjen zrak		
Konstrukcija		ventil z drsnim batom		
Način pritrditve		s priborom		
		Vgradnja v vode		
Vgradna lega		poljubna		
Obratovalni tlak	[bar]	0 ... 21		
Ventilska funkcija		potni ventili 3/2, bistabilen		
Funkcija izpuha		ni dušen		
Prikaz krmilnega položaja		Smer gumba = smer pretoka		
Vrsta krmiljenja		neposredno		
Napajanje krmilnega zraka		notranji		
Smer toka		nepovraten		

1) V odvisnosti od izbrane priključne plošče ga je potrebno naročiti ločeno kot pribor → 3 / 2.31-0

Normalni imenski pretok q _N ¹⁾ [l/min]		
		MS12
v glavni smeri pretoka	1 → 2	25 000 ... 32 000
v smeri razbremenitve	2 → 3	13 000

1) Merjeno pri p₁ = 6 bar in Δp = 1 bar

Pogoji okolja		MS12
Temperatura okolice	[°C]	-10 ... +60
Temperatura medija	[°C]	-10 ... +60
Odpornost proti koroziji KBK ¹⁾		2

1) Razred odpornosti proti koroziji 2 po Festo standardu 940 070
 Deli z zmerno korozijsko obremenitvijo. Vidni deli na zunanji strani s prednostno dekorativno nalogo površine, ki so v neposrednem stiku z običajno industrijsko atmosfero oz. mediji, kot so npr. mazalno-hladilna sredstva.

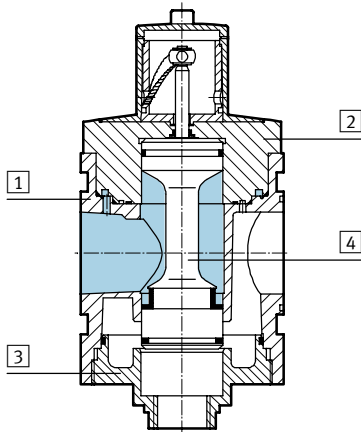
Vklopni ventili MS12-EM, serija MS

Podatkovni list

Mase [g]	
	MS12
brez glušnika	3 900
z glušnikom	4 000

Materiali

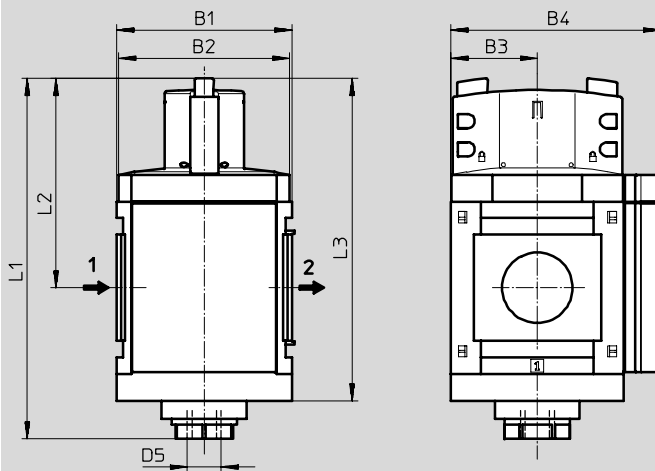
Funkcijski prerez



Vklopni ventil		
1	Ohišje	Tlačno liti aluminij
2	Pokrov zgoraj	aluminij
3	Pokrov spodaj	aluminij
4	Dročnik ventila	Nerjavno jeklo, poliacetal, nitril-kavčuk
-	Vzmeti	jeklo
-	Pokrovi/zapirne zaslone	poliamid
-	Tesnila	nitrilkavčuk
	Opomba za material	Brez bakra in PTFE samo z zapirno zaslonko VS (brez MS manometra AG)

Dimenzije – standardne

Prenos CAD-datotek → www.festo.com/de/engineering



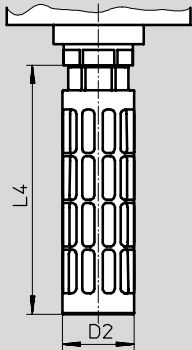
Tip	B1	B2	B3	B4	L1	L2	L3	D5
MS12-EM	124	122	61	148	255	148	228	G1

Vklopni ventili MS12-EM, serija MS

Podatkovni list

Dimenzije – glušnik

Prenos CAD-datotek → www.festo.com/de/engineering



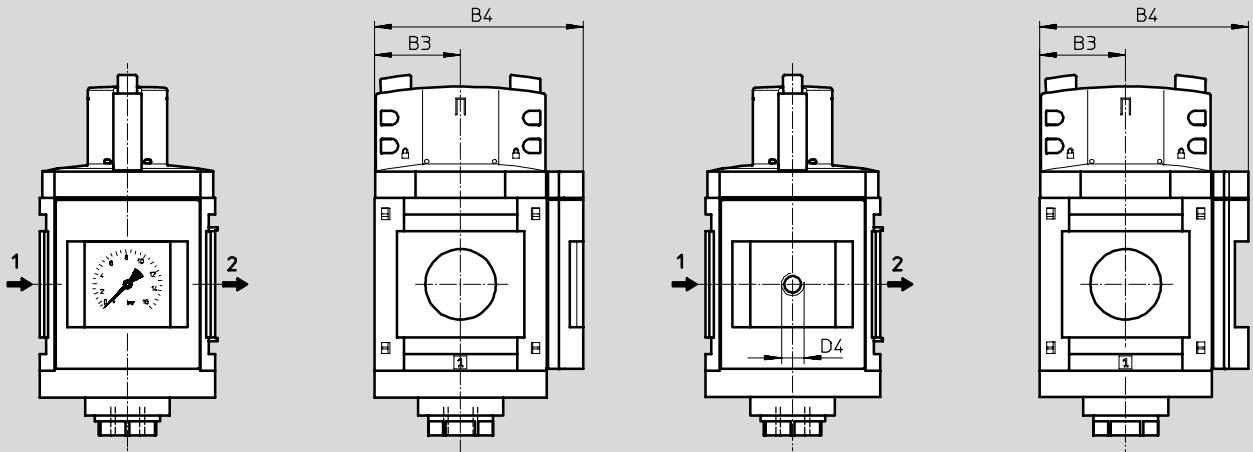
Tip	D2 Ø	L4
MS12-EM-...-S	47,8	165,5

Dimenzije – manometer/adapter

Prenos CAD-datotek → www.festo.com/de/engineering

Integriran MS manometer AG, prikazovalna enota [bar]

Adapter A4 za EN manometer 1/4, brez manometra



Tip	B3	B4	D4
MS12-EM-...-AG	61	148	-
MS12-EM-...-A4	61	148	G1/4

Podatki za naročanje

Velikost	Priključek	Št. dela	Tip
Smer pretoka z leve na desno			
MS12	G1 ... G2 ¹⁾	541 495	MS12-EM-G ²⁾

- 1) Priključno ploščo je potrebno kot pribor naročiti posebej → 3 / 2.31-0.
- 2) Brez bakra in PTFE

Vklopni ventili MS12-EM, serija MS

Podatki za naročanje – moduli izdelkov

[M] Minimalni podatki					[O] Opcije				
Št. modula	Serija	Velikost	Funkcija	Priključna velikost	Glušnik	Manometer/adapter	Alternativna skala manometra	Način pritrditve	Alternativna smer pretoka
535 031	MS	12	EM	AGF AGG AGH AGI G	S	AG A4	PSI MPA	WP	Z
Primer naročila									
535 031	MS	12	- EM	- G	- S	- AG	- PSI	-	- Z

Tabela za naročanje					
Mera rastra	[mm]	124	Pogoji	Koda	Vnos kode
[M] Št. modula	535 031				
Serija	standardna			MS	MS
Velikost	12			12	12
Funkcija	Vklopni ventil, ročni			-EM	-EM
Priključna velikost	Priključna plošča G1			-AGF	
	Priključna plošča G1¼			-AGG	
	Priključna plošča G1½			-AGH	
	Priključna plošča G2			-AGI	
	Modul brez priključnega navoja, brez priključne plošče			-G	
[O] Glušnik	Glušnik			-S	
Manometer/adapter	Manometer MS, bar			-AG	
	Adapter za EN manometer ¼, brez manometra			-A4	
Alternativna skala manometra	psi		[1]	-PSI	
	MPa		[1]	-MPA	
Način pritrditve	Pritrdilna plošča		[2]	-WP	
Alternativna smer pretoka	Smer toka z desne na levo			-Z	

 [1] **PSI, MPA** Samo z manometrom AG.

 [2] **WP** Samo s priključno ploščo AGF, AGG, AGH ali AGI.

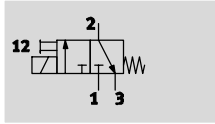
Prenos kode za naročanje




535 031 MS 12 - EM - - - - -

Vklopni ventili MS12-EE, serija MS

Podatkovni list

Funkcija



-  - Pretok
25 000 ... 32 000 l/min
-  - Območje temperature
-10 ... +50 °C
-  - Obratovalni tlak
3 ...16 bar



- Električno krmiljen vklopni ventil za prezračenje in odzračenje pnevmatičnih naprav
- Z magnetno tuljavo brez vtičnice
- Na izbiro tri območja napetosti
- Združen izpuh je možen preko navojnega priključka z glušnikom
- Pomožni ročni vklop tipalni (razen varianta V24P)

Splošni tehnični podatki				
		MS12		
Pnevmatični priključek 1 ¹⁾		G1	G1¼	G1½
Pnevmatični priključek 2 ¹⁾		G1	G1¼	G1½
Pnevmatični priključek 3		G1		
Obratovalni medij		Stisnjen zrak		
Konstrukcija		ventil z drsnim batom		
Način pritrditve		s priborom		
		Vgradnja v vode		
Vgradna lega		poljubna		
Obratovalni tlak	[bar]	3 ... 16		
Ventilska funkcija		Potni ventil 3/2, monostabilen zaprt		
Funkcija izpuha		ni dušen		
Način vračanja		mehanska vzmet		
Prikaz krmilnega položaja		s priborom		
		LED (pri varianti V24P)		
Vrsta krmiljenja		neposredno		
Napajanje krmilnega zraka		notranji		
Smer toka		nepovraten		
Napajalna napetost				
Karakteristika tuljave	V24	24 V DC		
	V110	110 V AC		
	V230	230 V AC		

1) V odvisnosti od izbrane priključne plošče ga je potrebno naročiti ločeno kot pribor → 3 / 2.31-0

Normalni imenski pretok q _n ¹⁾ [l/min]		MS12
v glavni smeri pretoka	1 → 2	25 000 ... 32 000
v smeri razbremenitve	2 → 3	8 900

1) Merjeno pri p₁ = 6 bar in Δp = 1 bar

Vklopni ventili MS12-EE, serija MS

Podatkovni list

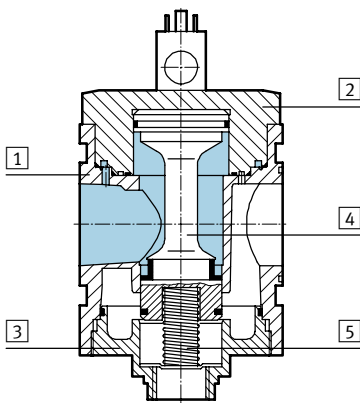
Pogoji okolja		
		MS12
Temperatura okolice	[°C]	-10 ... +50
Temperatura medija	[°C]	-10 ... +50
Odpornost proti koroziji KBK ¹⁾		2

1) Razred odpornosti proti koroziji 2 po Festo standardu 940 070
 Deli z zmerno korozijsko obremenitvijo. Vidni deli na zunanji strani s prednostno dekorativno nalogo površine, ki so v neposrednem stiku z običajno industrijsko atmosfero oz. mediji, kot so npr. mazalno-hladilna sredstva.

Mase [g]		
		MS12
brez glušnika		3 800
z glušnikom		3 900

Materiali

Funkcijski prerez



Vklopni ventil		
1	Ohišje	Tlačno lití aluminij
2	Pokrov zgoraj	aluminij
3	Pokrov spodaj	aluminij
4	Dročnik ventila	Nerjavno jeklo, poliacetal, nitril-kavčuk
5	Vzmeti	jeklo
-	Pokrovi/zapirne zaslone	poliamid
-	Tesnila	nitrilkavčuk
Opomba za material		Brez bakra in PTFE samo z zapirno zaslonko VS (brez MS manometra AG)

Dimenzije – standardne

Prenos CAD-datotek → www.festo.com/de/engineering

MS12-EE-...-V24/V110/V230

MS12-EE-...-V24P

1) Vtični priključek po DIN EN 175 301-803

3) Vtični priključek M12, 4-polni po Desina

→ Smer pretoka

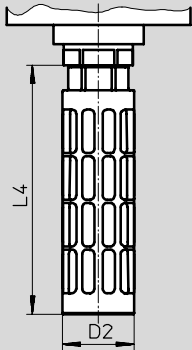
Tip	B1	B2	B3	B4	L1	L2	L3	L4	L5	D5
MS12-EE-...-V24/V110/V230	124	122	61	148	237	130	162	35,7	12,3	G1
MS12-EE-...-V24P								36	10	

Vklopni ventili MS12-EE, serija MS

Podatkovni list

Dimenzije – glušnik

Prenos CAD-datotek → www.festo.com/de/engineering



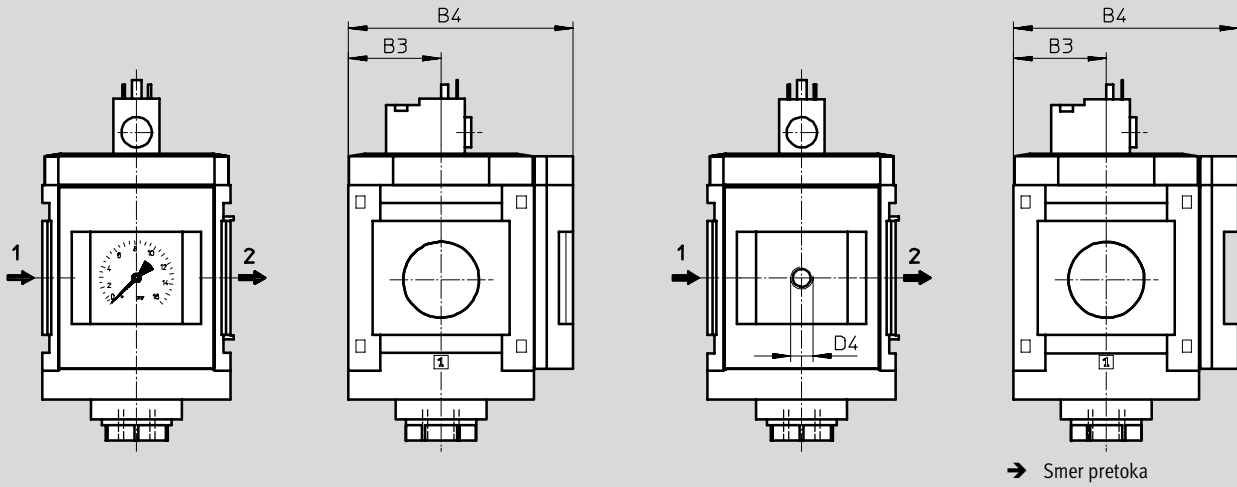
Tip	D2 Ø	L4
MS12-EE-...-S	47,8	165,5

Dimenzije – manometer/adapter

Prenos CAD-datotek → www.festo.com/de/engineering

Integriran MS manometer AG, prikazovalna enota [bar]

Adapter A4 za EN manometer 1/4, brez manometra



Tip	B3	B4	D4
MS12-EE-...-AG	61	148	–
MS12-EE-...-A4	61	148	G1/4

Podatki za naročanje

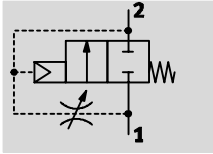
Velikost	Priključek	Napajalna napetost 24 V DC
		Št. dela Tip
Smer pretoka z leve na desno		
MS12	G1 ... G2 ¹⁾	541 496 MS12-EE-G-V24 ²⁾




- 1) Priključno ploščo je potrebno kot pribor naročiti posebej → 3 / 2.31-0.
- 2) Brez bakra in PTFE

Ventili za naraščanje tlaka MS12-DL, serija MS

Podatkovni list

Funkcija



-  Pretok
25 000 ... 42 000 l/min
-  Območje temperature
-10 ... +60 °C
-  Obratovalni tlak
2 ... 21 bar



Trajanje naraščanja tlaka se nastavlja z dušilko, ki se nahaja na pokrovu ventila.

Glede na nastavljeno dušenje izstopni tlak p2 počasi narašča. Ko se doseže tlak točke preklopa, se odpre glavni sedež.

Pri odzračitvi ostane glavni sedež odprt do preklopnega tlaka. Preostala odzračitev poteka preko dušilke.

- Ventil za naraščanje tlaka s pnevmatičnim vklapljanjem za počasno prezračevanje in odzračevanje pnevmatičnih naprav (za uporabo z vklapnimi ventili EM in EE)
- Pogoni potujejo počasi in varno v izhodiščni položaj

- Preprečijo se nenadni in nepreračunljivi gibi
- Odprtje glavnega sedeža pri pribl. 75% vstopnega tlaka
- Nastavljiva zakasnitev časa preklapljanja

Splošni tehnični podatki				
MS12				
Pnevmatični priključek 1 ¹⁾	G1	G1¼	G1½	G2
Pnevmatični priključek 2 ¹⁾	G1	G1¼	G1½	G2
Obratovalni medij	Stisnjen zrak			
Konstrukcija	Batni sedežni ventil			
Način pritrditve	s priborom			
	Vgradnja v vode			
Vgradna lega	poljubna			
Obratovalni tlak [bar]	2 ... 21			
Ventilska funkcija	Potni ventil 2/2			
Funkcija izpuha	dušen			
Način vračanja	mehanska vzmet			
Vrsta krmiljenja	neposredno			
Napajanje krmilnega zraka	notranji			
Smer toka	nepovraten			

1) V odvisnosti od izbrane priključne plošče ga je potrebno naročiti ločeno kot pribor → 3 / 2.31-0

Normalni imenski pretok qnN ¹⁾ [l/min]		
MS12		
v glavni smeri pretoka	1 → 2	25 000 ... 42 000
v smeri razbremenitve	2 → 1	25 000 ... 42 000

1) Merjeno pri p1 = 6 bar in p2 = 5 bar, Δp = 1 bar

Ventili za naraščanje tlaka MS12-DL, serija MS

Podatkovni list

Pogoji okolja		
		MS12
Temperatura okolice	[°C]	-10 ... +60
Temperatura medija	[°C]	-10 ... +60
Odpornost proti koroziji KBK ¹⁾		2

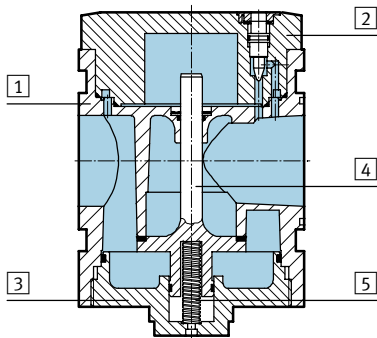
1) Razred odpornosti proti koroziji 2 po Festo standardu 940 070

Deli z zmerno korozijsko obremenitvijo. Vidni deli na zunanji strani s prednostno dekorativno nalogo površine, ki so v neposrednem stiku z običajno industrijsko atmosfero oz. mediji, kot so npr. mazalno-hladilna sredstva.

Mase [g]	
	MS12
Ventili za naraščanje tlaka	3 600

Materiali

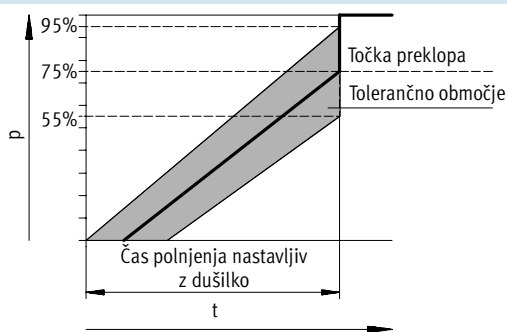
Funkcijski prerez



Ventili za naraščanje tlaka		
1	Ohišje	Tlačno liti aluminij
2	Pokrov zgoraj	aluminij
3	Pokrov spodaj	aluminij
4	Dročnik ventila	aluminij, nitrilkavčuk
5	Vzmeti	jeklo
-	Pokrovi/zapirne zaslonke	poliamid
-	Tesnila	nitrilkavčuk
	Opomba za material	Brez bakra in PTFE samo z zapirno zaslonko VS (brez MS manometra AG)

Točka preklopa

Tlak p v odvisnosti od časa t

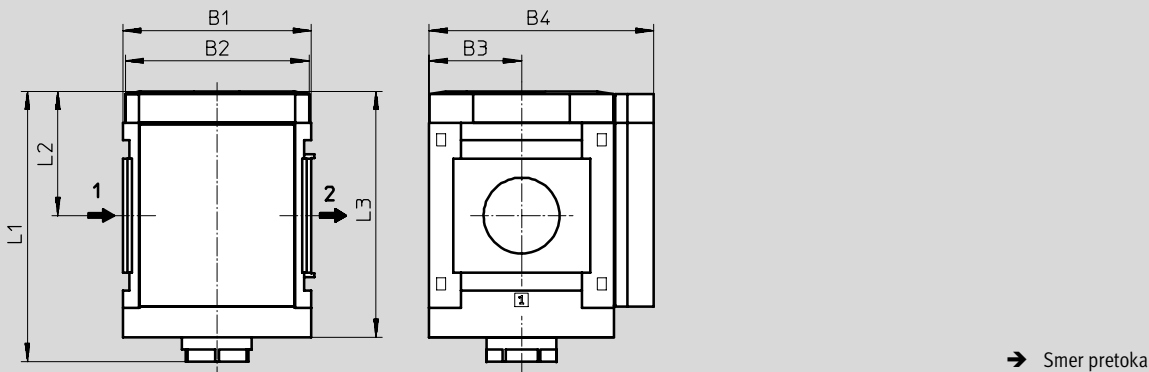


Ventili za naraščanje tlaka MS12-DL, serija MS

Podatkovni list

Dimenzije – standardne

Prenos CAD-datotek → www.festo.com/de/engineering



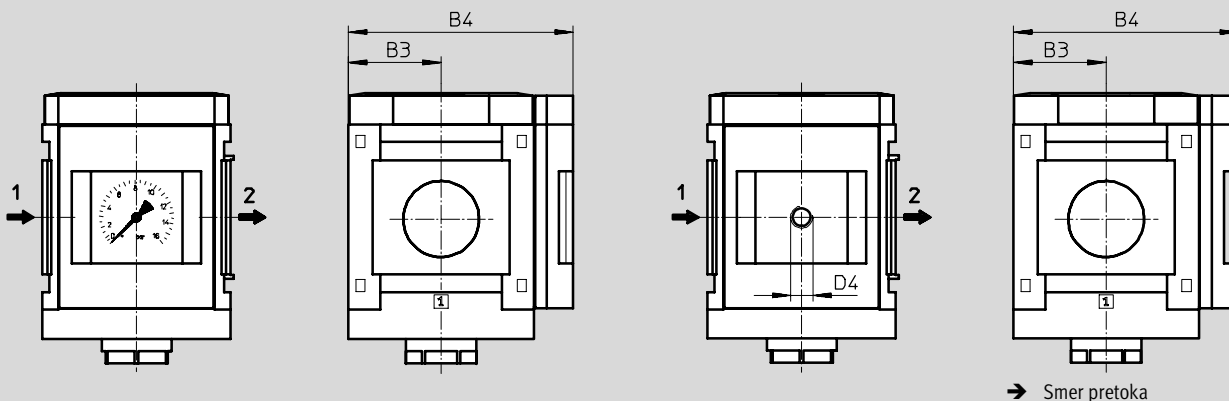
Tip	B1	B2	B3	B4	L1	L2	L3
MS12-DL	124	122	61	148	178	82	162

Dimenzije – manometer/adapter

Prenos CAD-datotek → www.festo.com/de/engineering

Integriran MS manometer AG, prikazovalna enota [bar]

Adapter A4 za EN manometer 1/4, brez manometra



Tip	B3	B4	D4
MS12-DL-...-AG	61	148	-
MS12-DL-...-A4	61	148	G1/4

Podatki za naročanje

Velikost	Priključek	Št. dela	Tip
Smer pretoka z leve na desno			
MS12	G1 ... G2 ¹⁾	541 497	MS12-DL-G ²⁾

- 1) Priključno ploščo je potrebno kot pribor naročiti posebej → 3 / 2.31-0.
- 2) Brez bakra in PTFE

Ventili za naraščanje tlaka MS12-DL, serija MS

Podatki za naročanje – moduli izdelkov

[M] Minimalni podatki					[O] Opcije				
Št. modula	Serija	Velikost	Funkcija	Priključna velikost	Manometer/adapter	Alternativna skala manometra	Način pritrditve	Alternativna smer pretoka	
535 033	MS	12	DL	AGF AGG AGH AGI G	AG A4	PSI MPA	WP	Z	
Primer naročila									
535 033	MS	12	- DL	- AGI	- AG	- MPA	- WP	- Z	

Tabela za naročanje					
Mera rastra	[mm]	124	Pogoji	Koda	Vnos kode
[M] Št. modula	535 033				
Serija	standardna			MS	MS
Velikost	12			12	12
Funkcija	Ventil za naraščanje tlaka, pnevmatični			-DL	-DL
Priključna velikost	Priključna plošča G1			-AGF	
	Priključna plošča G1¼			-AGG	
	Priključna plošča G1½			-AGH	
	Priključna plošča G2			-AGI	
	Modul brez priključnega navoja, brez priključne plošče			-G	
[O] Manometer/adapter	Manometer MS, bar			-AG	
	Adapter za EN manometer ¼, brez manometra			-A4	
Alternativna skala manometra	psi		1	-PSI	
	MPa		1	-MPA	
Način pritrditve	Pritrdilna plošča		2	-WP	
Alternativna smer pretoka	Smer toka z desne na levo			-Z	

1 PSI, MPA Samo z manometrom AG.

2 WP Samo s priključno ploščo AGF, AGG, AGH ali AGI.

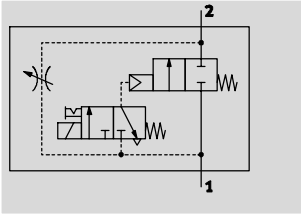
Prenos kode za naročanje




535 033 MS 12 - DL - - - - -

Ventili za naraščanje tlaka MS12-DE, serija MS

Podatkovni list

Funkcija



-  - Pretok
25 000 ... 42 000 l/min
-  - Območje temperature
-10 ... +50 °C
-  - Obratovalni tlak
3 ...16 bar



Trajanje naraščanja tlaka se nastavlja z dušilko, ki se nahaja na pokrovu ventila. Glede na nastavljeno dušenje izstopni tlak p2 počasi narašča. Dokler magnetni ventil ni vklopljen, je na voljo samo pretok skozi dušilko. Šele med napajanjem magnetnega ventila se glavni sedež odpre.

Pri izklopu magnetnega ventila je glavni sedež zaprt; na voljo je le pretok dušilke. Za odzračitev naprave mora ostati magnetni ventil vklopljen, saj je s tem volumski tok od 2 k 1 večji in čas odzračitve krajši.

- Električno krmiljen ventil za naraščanje tlaka za prezračenje in odzračenje pnevmatičnih naprav
- Pogoni potujejo počasi in varno v izhodiščni položaj
- Preprečijo se nenadni in nepreračunljivi gibi
- Z magnetno tuljavo brez vtičnice
- Tlak preklopa se preko magnetnega ventila krmili zelo natančno
- Nastavljiva zakasnitev časa preklapljanja
- Na izbiro tri območja napetosti
- Pomožni ročni vklop tipalni (razen varianta V24P)

Splošni tehnični podatki				
		MS12		
Pnevmatični priključek 1 ¹⁾	G1	G1¼	G1½	G2
Pnevmatični priključek 2 ¹⁾	G1	G1¼	G1½	G2
Obratovalni medij	Stisnjen zrak			
Konstrukcija	Batni sedežni ventil			
Način pritrditve	s priborom			
	Vgradnja v vode			
Vgradna lega	poljubna			
Obratovalni tlak [bar]	3 ... 16			
Ventilska funkcija	Potni ventil 2/2			
Funkcija izpuha	dušen			
Način vračanja	mehanska vzmet			
Prikaz krmilnega položaja	s priborom			
	LED (pri varianti V24P)			
Vrsta krmiljenja	predkrmiljen			
Napajanje krmilnega zraka	notranji			
Smer toka	nepovraten			
Napajalna napetost				
Karakteristika tuljave	V24	24 V DC		
	V110	110 V AC		
	V230	230 V AC		

1) V odvisnosti od izbrane priključne plošče ga je potrebno naročiti ločeno kot pribor → 3 / 2.31-0

Ventili za naraščanje tlaka MS12-DE, serija MS

Podatkovni list

Normalni imenski pretok q_{N1} [l/min]		
		MS12
v glavni smeri pretoka	1 → 2	25 000 ... 42 000
v smeri razbremenitve ²⁾	2 → 1	25 000 ... 42 000

1) Merjeno pri $p_1 = 6$ bar in $p_2 = 5$ bar, $\Delta p = 1$ bar

2) Pri napajanju magnetnega ventila

Pogoji okolja		
		MS12
Temperatura okolice	[°C]	-10 ... +50
Temperatura medija	[°C]	-10 ... +50
Odpornost proti koroziji KBK ¹⁾		2

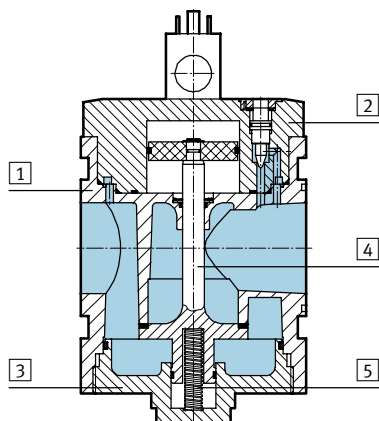
1) Razred odpornosti proti koroziji 2 po Festo standardu 940 070

Deli z zmerno korozijsko obremenitvijo. Vidni deli na zunanji strani s prednostno dekorativno nalogo površine, ki so v neposrednem stiku z običajno industrijsko atmosfero oz. mediji, kot so npr. mazalno-hladilna sredstva.

Mase [g]		
		MS12
Ventili za naraščanje tlaka		3 800

Materiali

Funkcijski prerez



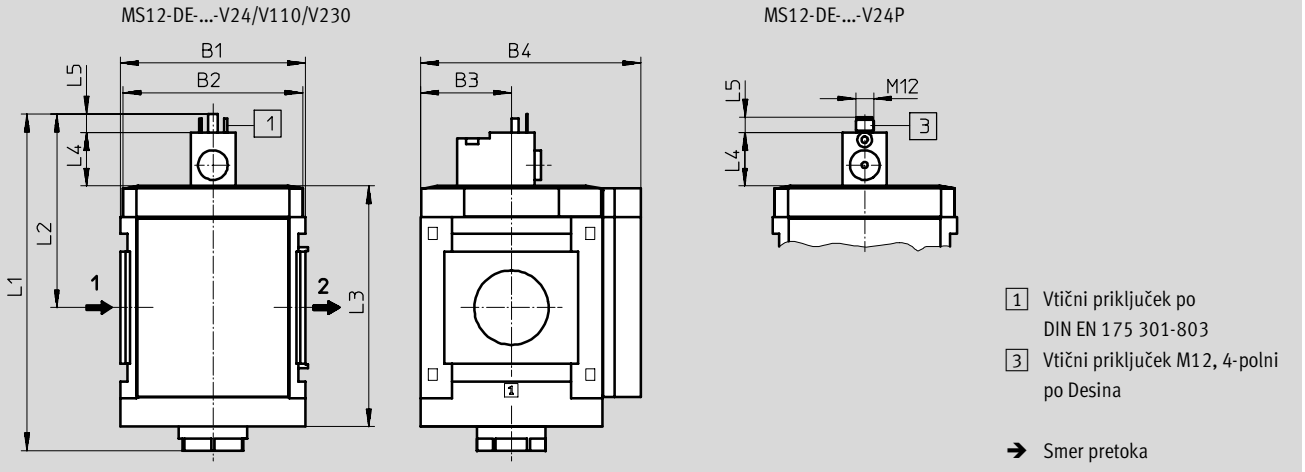
Ventili za naraščanje tlaka		
1	Ohišje	Tlačno lití aluminij
2	Pokrov zgoraj	aluminij
3	Pokrov spodaj	aluminij
4	Dročnik ventila	aluminij, nitrilkavčuk
5	Vzmeti	jeklo
-	Pokrovi/zapirne zaslonke	poliamid
-	Tesnila	nitrilkavčuk
	Opomba za material	Brez bakra in PTFE samo z zapirno zaslonko VS (brez MS manometra AG)

Ventili za naraščanje tlaka MS12-DE, serija MS

Podatkovni list

Dimenzije – standardne

Prenos CAD-datotek → www.festo.com/de/engineering



MS12-DE...-V24/V110/V230

MS12-DE...-V24P

1 Vtični priključek po DIN EN 175 301-803

3 Vtični priključek M12, 4-polni po Desina

→ Smer pretoka

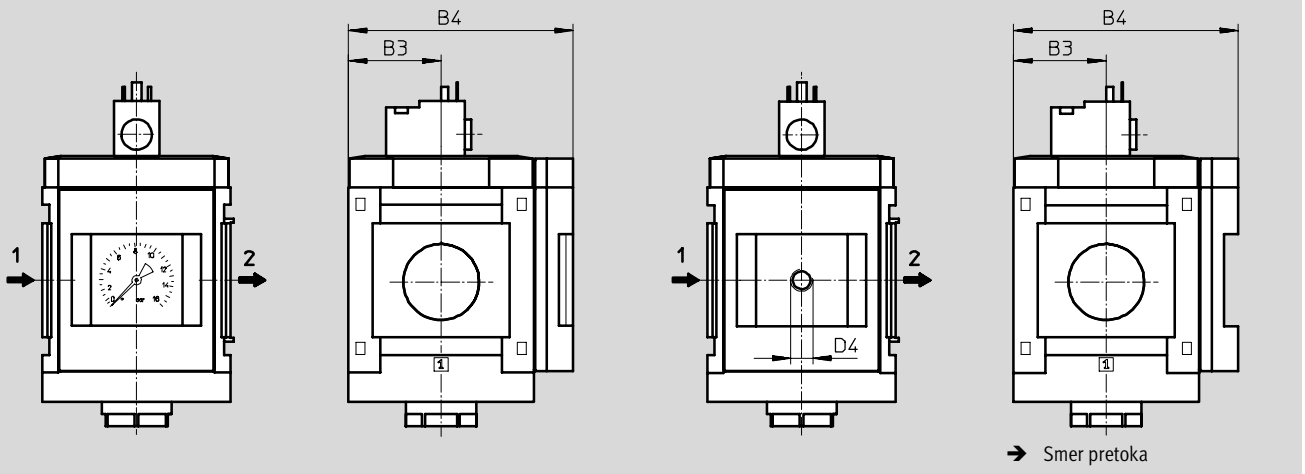
Tip	B1	B2	B3	B4	L1	L2	L3	L4	L5
MS12-DE...-V24/V110/V230	124	122	61	148	226	130	162	35,7	12,3
MS12-DE...-V24P								36	10

Dimenzije – manometer/adapter

Prenos CAD-datotek → www.festo.com/de/engineering

Integriran MS manometer AG, prikazovalna enota [bar]

Adapter A4 za EN manometer 1/4, brez manometra



1

2

B3

B4

B3

B4

D4

→ Smer pretoka

Tip	B3	B4	D4
MS12-DE...-AG	61	148	–
MS12-DE...-A4	61	148	G $\frac{1}{4}$

Podatki za naročanje

Velikost	Priključek	Napajalna napetost 24 V DC
		Št. dela Tip
Smer pretoka z leve na desno		
MS12	G1 ... G2 ¹⁾	541 498 MS12-DE-G-V24 ²⁾

1) Priključno ploščo je potrebno kot pribor naročiti posebej → 3 / 2.31-0.

2) Brez bakra in PTFE

Ventili za naraščanje tlaka MS12-DE, serija MS

Podatki za naročanje – moduli izdelkov

M Minimalni podatki						O Opcije			
Št. modula	Serija	Velikost	Funkcija	Priključna velikost	Napajalna napetost	Manometer/adapter	Alternativna skala manometra	Način pritrditve	Alternativna smer pretoka
535 034	MS	12	DE	AGF AGG AGH AGI G	V24 V24P V110 V230	AG A4	PSI MPa	WP	Z
Primer naročila									
535 034	MS	12	- DE	- AGH	- V230	- A4	-	- WP	- Z

Tabela za naročanje					
Mera rastra	[mm]	124	Pogoji	Koda	Vnos kode
M Št. modula	535 034				
Serija	standardna			MS	MS
Velikost	12			12	12
Funkcija	Ventil za naraščanje tlaka, električni			-DE	-DE
Priključna velikost	Priključna plošča G1			-AGF	
	Priključna plošča G1¼			-AGG	
	Priključna plošča G1½			-AGH	
	Priključna plošča G2			-AGI	
	Modul brez priključnega navoja, brez priključne plošče			-G	
Napajalna napetost	24 V DC (priključna shema po EN 175301), 16 bar			-V24	
	24 V DC vtič (priključna shema M12 po DESINA), 16 bar			-V24P	
	110 V AC (priključna shema po EN 175301), 16 bar			-V110	
	230 V AC (priključna shema po EN 175301), 16 bar			-V230	
O Manometer/adapter	Manometer MS, bar			-AG	
	Adapter za EN manometer ¼, brez manometra			-A4	
Alternativna skala manometra	psi		1	-PSI	
	MPa		1	-MPa	
Način pritrditve	Pritrdilna plošča		2	-WP	
Alternativna smer pretoka	Smer toka z desne na levo			-Z	

1 PSI, MPA Samo z manometrom AG.

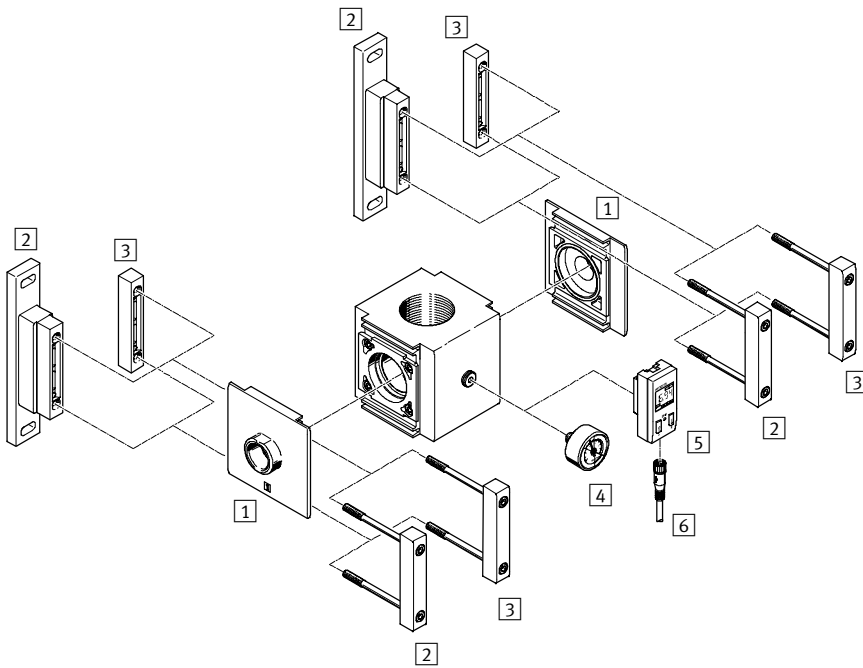
2 WP Samo s priključno ploščo AGF, AGG, AGH ali AGI.

Prenos kode za naročanje

535 034 MS 12 - DE - - - - -

Odcepní moduli MS12-FRM, serija MS

Pregled periferije



Pritrdilni elementi in pribor		→ Stran
1	Priljučna plošča MS12-AG...	3 / 2.31-0
2	Kotnik MS12-WP	3 / 2.31-7
3	Povezovalnik modulov MS12-MV	3 / 2.31-3
4	Manometer MA	3 / 2.31-8
5	Tlačni senzor SDE1-...-R14/R18	3 / 2.31-11 Zvezek 4
6	Kabli z vtičnico SIM-M8-3.../SIM-M8-4.../SIM-M12-3...	3 / 2.31-12

Odcepní moduli MS12-FRM, serija MS

Ključ tipov

	MS	12	-	FRM	-	G
Osnovna funkcija						
MS	Standardna enota za pripravo zraka					
Velikost						
12	Mera rastra 124 mm					
Funkcija priprave zraka						
FRM	Razdelilni modul					
Priključna velikost						
G	Modul brez priključnega navoja, brez priključne plošče Priključne plošče → Pribor					

Dodatne variante je mogoče naročiti iz modularnih izdelkov

Razdelilni moduli FRM

→ 3/ 2.28-4

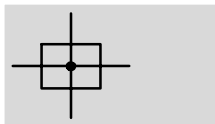
- Priključne plošče
- Način pritrditve




Odcepní moduli MS12-FRM, serija MS

Podatkovni list

FESTO

Funkcija



-  - Pretok
25 000 ... 42 000 l/min
-  - Območje temperature
-10 ... +60 °C
-  - Obratovalni tlak
0 ... 21 bar



- Razdelilnik zraka s štirimi priključki
- Nosilec za dodatne module
- Izpust navzgor in navzdol
- Uporaben kot vmesni odcep za različne kakovosti zraka

Splošni tehnični podatki				
		MS12		
Pnevmatični priključek 1 ¹⁾	G1	G1¼	G1½	G2
Pnevmatični priključek 2 ¹⁾	G1	G1¼	G1½	G2
Pnevmatični priključek 3	G2			
Pnevmatični priključek 4	G1			
Obratovalni medij	Stisnjen zrak			
Konstrukcija	Razdelilni modul			
Način pritrditve	s priborom			
	Vgradnja v vode			
Vgradna lega	poljubna			
Obratovalni tlak	[bar]	0 ... 21		

1) V odvisnosti od izbrane priključne plošče ga je potrebno naročiti ločeno kot pribor → 3 / 2.31-0

Normalni imenski pretok q_{N1} [l/min]		MS12
v glavni smeri pretoka	1 → 2	25 000 ... 42 000

1) Merjeno pri $p_1 = 6$ bar in $p_2 = 5$ bar, $\Delta p = 1$ bar

Pogoji okolja		MS12
Temperatura okolice	[°C]	-10 ... +60
Temperatura medija	[°C]	-10 ... +60
Temperatura skladiščenja	[°C]	-10 ... +60
Odpornost proti koroziji KBK ¹⁾		2

1) Razred odpornosti proti koroziji 2 po Festo standardu 940 070

Deli z zmerno korozijsko obremenitvijo. Vidni deli na zunanji strani s prednostno dekorativno nalogo površine, ki so v neposrednem stiku s običajno industrijsko atmosfero oz. mediji, kot so npr. mazalno-hladilna sredstva.

Odcepní moduli MS12-FRM, serija MS

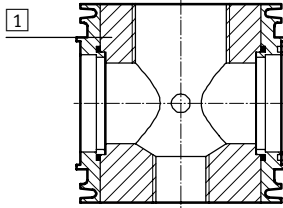
Podatkovni list

FESTO

Mase [g]	MS12
Razdelilni modul	3 000

Materiali

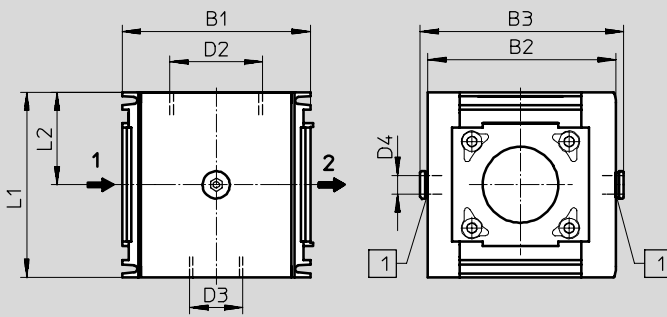
Funkcijski prerez



Razdelilni modul		
1	Ohišje	Tlačno lití aluminij
-	Tesnila	nitrilkavčuk
	Opomba za material	Brez bakra in PTFE

Dimenzije – standardne

Prenos CAD-datotek → www.festo.com/de/engineering



1 G $\frac{1}{4}$ Notranji navoj v ohišju, standardno zaprt z zapirnim vijakom

→ Smer pretoka

Tip	B1	B2	B3	D2	D3	D4	L1	L2
MS12-FRM	124	124	134	G2	G1	G $\frac{1}{4}$	122	61

Podatki za naročanje

Velikost	Priključek	Št. dela	Tip
Smer pretoka z leve na desno			
MS12	G1 ... G2 ¹⁾	541 681	MS12-FRM-G ²⁾

1) Priključno ploščo je potrebno kot pribor naročiti posebej → 3 / 2.31-0

2) Brez bakra in PTFE

Odcepni moduli MS12-FRM, serija MS

Podatki za naročanje – moduli izdelkov

[M] Minimalni podatki					[O] Opcije
Št. modula	Serija	Velikost	Funkcija	Priključna velikost	Način pritrditve
535 035	MS	12	FRM	AGF AGG AGH AGI G	WP
Primer naročila					
535 035	MS	12	FRM	AGF	WP

Tabela za naročanje					
Mera rastra	[mm]	124	Pogoji	Koda	Vnos kode
[M] Št. modula	535 035				
Serija	standardna			MS	MS
Velikost	12			12	12
Funkcija	Razdelilni modul			-FRM	-FRM
Priključna velikost	Priključna plošča G1			-AGF	
	Priključna plošča G1¼			-AGG	
	Priključna plošča G1½			-AGH	
	Priključna plošča G2			-AGI	
	Modul brez priključnega navoja, brez priključne plošče			-G	
[O] Način pritrditve	Pritrdilna plošča		[1]	-WP	

[1] WP Samo s priključno ploščo AGF, AGG, AGH ali AGI.

Prenos kode za naročanje

535 035 MS 12 - FRM - _____ - _____



Enote za pripravo zraka serije MS

Pribor

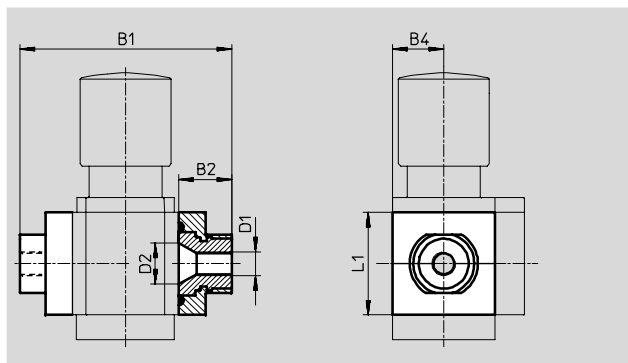
FESTO

Priključna plošča MS4/6-AG...

(Koda za naročanje: AG...)

- Adapter za tlačni priključek
- MS6-AGE za implementacijo navojnega priključka G $\frac{3}{4}$

Material:
aluminij



Dimenzije in podatki za naročanje

Velikost	B1	B2	B4	D1	D2	L1	Masa [g]	Št. dela	Tip
MS4	83,5	21,5	21	G $\frac{1}{8}$	16,8	42	128	526 068	MS4-AGA
				G $\frac{1}{4}$				526 069	MS4-AGB
				G $\frac{3}{8}$				526 070	MS4-AGC
MS6	115	26,5	31	G $\frac{1}{4}$	24	62	300	526 080	MS6-AGB
				G $\frac{3}{8}$				526 081	MS6-AGC
				G $\frac{1}{2}$				526 082	MS6-AGD
				G $\frac{3}{4}$				526 083	MS6-AGE

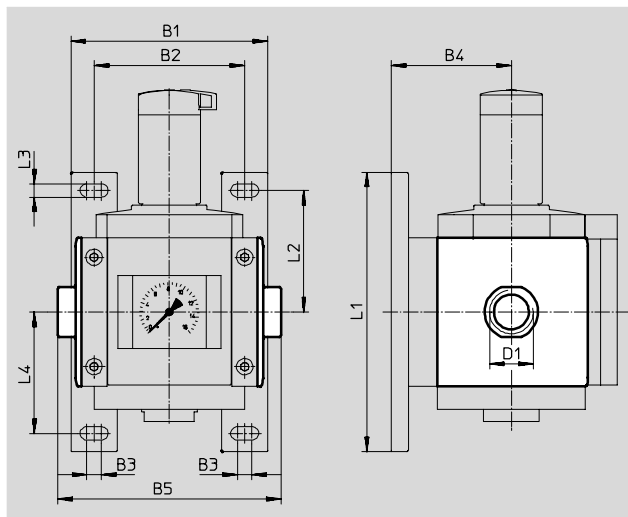
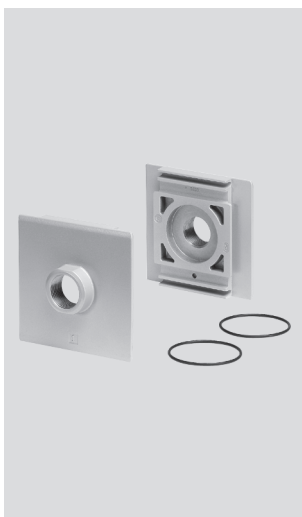
Priključna plošča MS12-AG...

(Koda za naročanje: AG...)

- Adapter za tlačni priključek

Material:

Tlačno liti aluminij
Brez bakra in PTFE



Dimenzije in podatki za naročanje

Velikost	B1	B2	B3	B4	B5	D1	L1	L2	L3	L4	Masa [g]	Št. dela	Tip
MS12	162	124	12	99	184	G1	230	100	11	100	1300	537 135	MS12-AGF
					184	G1 $\frac{1}{4}$						537 136	MS12-AGG
					184	G1 $\frac{1}{2}$						537 137	MS12-AGH
					196	G2						537 138	MS12-AGI

Enote za pripravo zraka serije MS

FESTO

Pribor

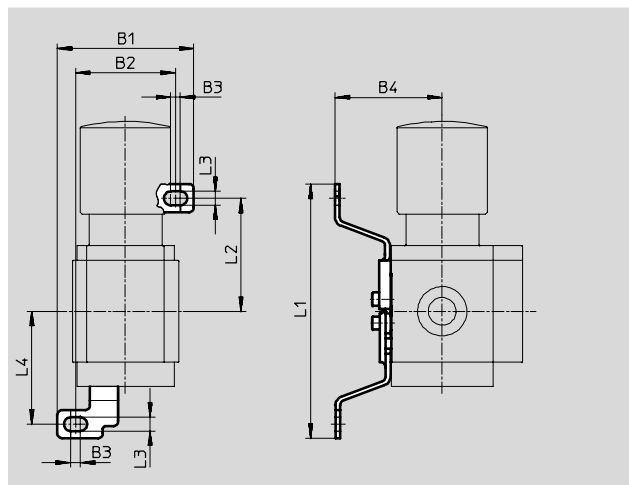
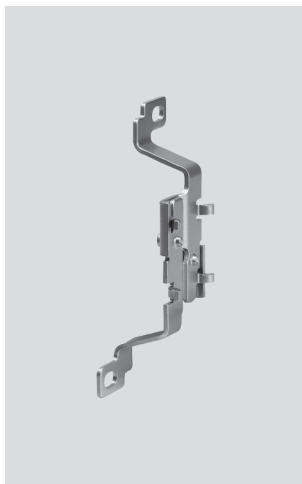
Pritrdilni kotnik MS4/6-WB

(Koda za naročanje: WB)

■ za montažo na steno

Material:

jeklo



Dimenzije in podatki za naročanje

Velikost	B1	B2	B3	B4	L1	L2	L3	L4	Masa [g]	Št. dela	Tip
MS4	56,2	41,2	4	44,2	104,6	46,6	5,6	46,5	46	532 185	MS4-WB
MS6	79,4	61,9	4,5	55	157,6	71	6,6	71	121	532 196	MS6-WB

Pritrdilni kotnik MS4-WBM

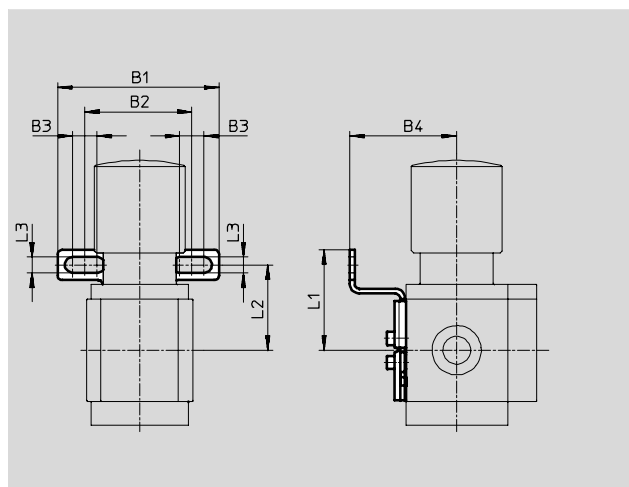
(Koda za naročanje: WBM)

■ za montažo na steno

■ primeren tudi za razporeditev
lukenj enot za pripravo zraka
serije M

Material:

jeklo



Dimenzije in podatki za naročanje

Velikost	B1	B2	B3	B4	L1	L2	L3	Masa [g]	Št. dela	Tip
MS4	66,5	44	10	44	41,3	35	6,5	48	526 062	MS4-WBM

Enote za pripravo zraka serije MS

Pribor

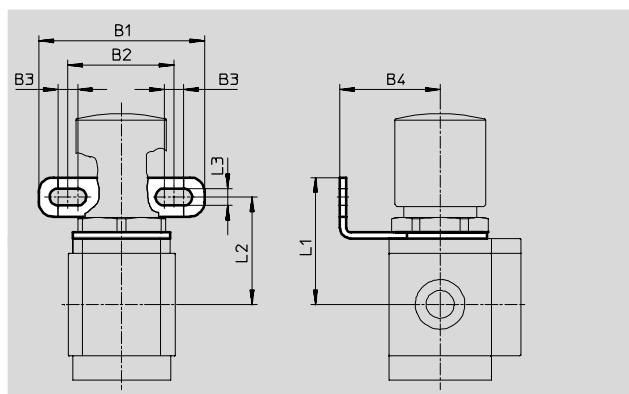
FESTO


Pritrdilni kotnik MS4/6-WR

(Koda za naročanje: WR)

- za montažo na steno
- za filter-regulator, regulator tlaka

Material:
jeklo



-  Opozorilo

Šestrobo matico za pritrnitev tega kotnika naročite prosimo posebej.

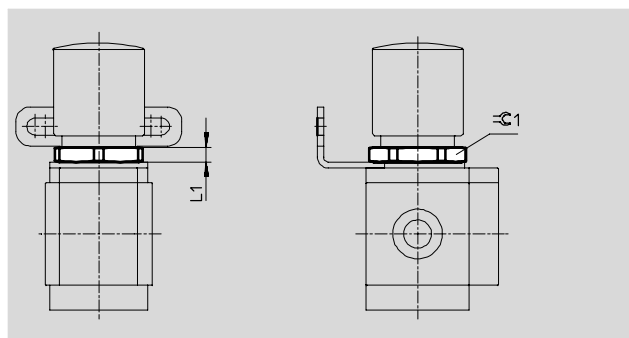
Dimenzije in podatki za naročanje

Velikost	B1	B2	B3	B4	L1	L2	L3	Masa [g]	Št. dela	Tip
MS4	68	44	8	41	52	44	7	49	526 064	MS4-WR
MS6	70	42	8,2	40	67	57	7,1	90	526 075	MS6-WR

Šestrobo matica MS4/6-WRS

- za pritrnitev na čelno ploščo
- za pritrnitev pritrdilnega kotnika MS...-WR

Material:
aluminij



Dimenzije in podatki za naročanje

Velikost	L1	≈ 1	Masa [g]	Št. dela	Tip
MS4	6	36	6,9	532 187	MS4-WRS
MS6	7	55	20,9	532 188	MS6-WRS

Enote za pripravo zraka serije MS

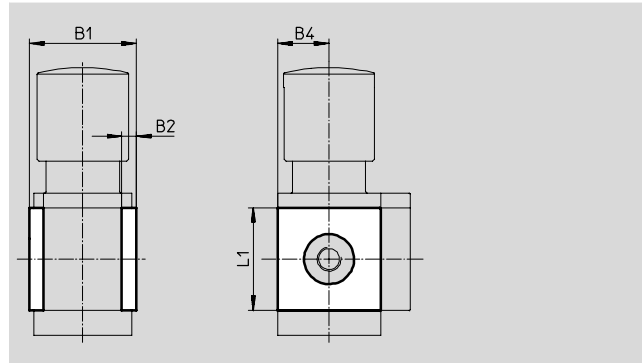
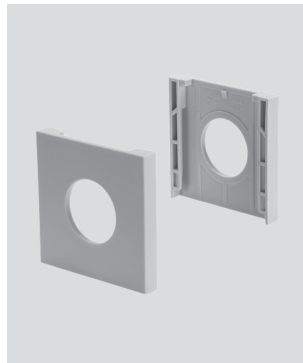
Pribor

FESTO

Pokrivna kapa MS4/6-END

- uporabno za zaprtje strani ohišja za prvi in zadnji modul, če se ne uporablja nobena priključna plošča.

Material:
poliamid, ojačan



Dimenzije in podatki za naročanje						
Velikost	B1	B2	B4	L1	Št. dela	Tip
MS4	43,6	6	21	42	538 779	MS4-END
MS6	67	8	31	62	538 780	MS6-END

Povezovalnik modulov MS...-MV

- za povezavo modulov

Material:
MS4/6: legirano jeklo/poliacetal

MS12: Tlačno liti aluminij,
Brez bakra in PTFE



Podatki za naročanje			
Velikost	Masa [g]	Št. dela	Tip
MS4	36	532 798	MS4-MV
MS6	54	532 799	MS6-MV
MS12	500	537 134	MS12-MV

Enote za pripravo zraka serije MS

Pribor



Pritrdilni kotnik MS4/6-WP...

Razdalje za pritrnitev kombinacij enot za pripravo zraka

Ena naprava

MS4-...: 40 mm

MS6-...: 62 mm

Dve napravi

MS4-...: 80 mm

MS6-...: 124 mm z WP, WPB

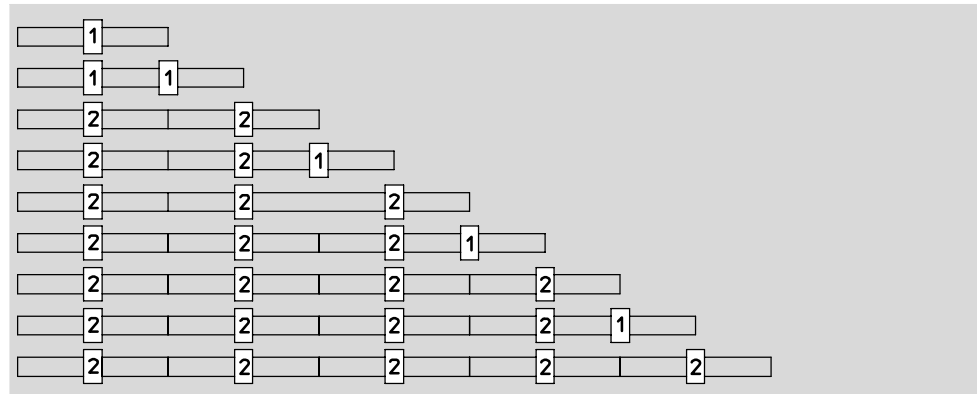
138 mm z WPM-2D

1 Pritrdilni kotnik WP, WPB ali WPM-D

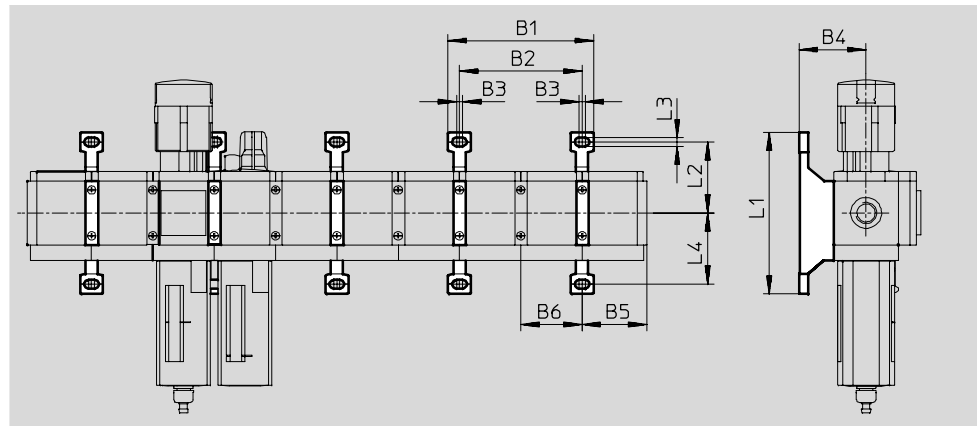
2 Pritrdilni kotnik WP, WPB ali WPM-2D

Število enot

1 2 3 4 5 6 7 8 9 10



Montažne dimenzije



Tip	B1	B2	B3	B4	B5	B6	L1	L2	L3	L4	
MS4-WP	95,2	80	4	44	41,9	40	106	46,5	5,6	46,7	
MS4-WPB				66						40	
MS4-WPM-...D				44						92,8	34,8
MS6-WP	141	124	4,5	54	64,5	62	158	71	6,6	71	
MS6-WPB				90,5						69	41,3
MS6-WPM-...D				168						138	17,5

Enote za pripravo zraka serije MS

Pribor

FESTO

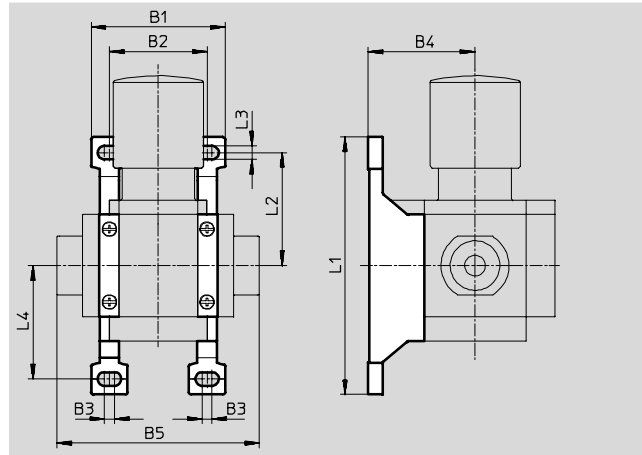
Pritrdilni kotnik MS4/6-WP

(Koda za naročanje: WP)

- za povezavo modulov za montažo na steno
- v povezavi s priključno ploščo za montažo na steno ene posamezne enote
- za regulator tlaka LRB s kotnim izpustnim blokom B... zadaj

Material:

Tlačno liti aluminij



Dimenzije in podatki za naročanje

Velikost	B1	B2	B3	B4	B5	L1	L2	L3	L4	Masa [g]	Št. dela	Tip
MS4	55,2	40,2	4	44	83,4	106	46,5	5,6	46,7	39	532 184	MS4-WP
MS6	79	62	4,5	54	115	158	71	6,6	71	76	532 195	MS6-WP

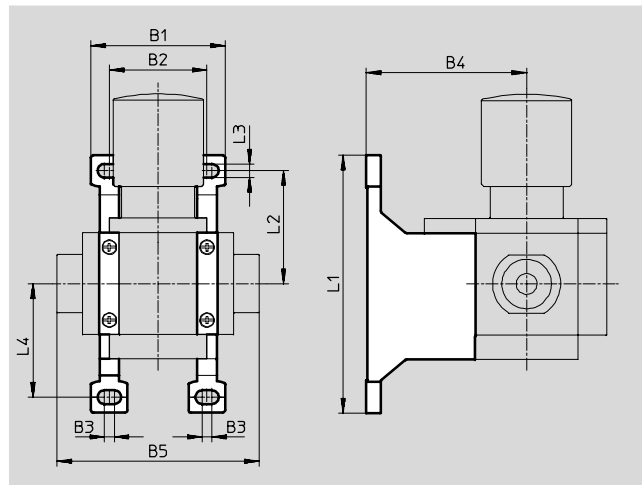
Pritrdilni kotnik MS4/6-WPB

(Koda za naročanje: WPB)

- za povezavo modulov za montažo na steno
- v povezavi s priključno ploščo za montažo na steno ene posamezne enote
- z veliko razdaljo do stene za regulator tlaka LRB

Material:

Tlačno liti aluminij



Dimenzije in podatki za naročanje

Velikost	B1	B2	B3	B4	B5	L1	L2	L3	L4	Masa [g]	Št. dela	Tip
MS4	55,2	40,2	4	66	83,4	106	46,5	5,6	46,7	55	526 063	MS4-WPB
MS6	79	62	4,5	90,5	115	158	71	6,6	71	115	526 074	MS6-WPB

Enote za pripravo zraka serije MS

Pribor

FESTO

Pritrdilni kotnik MS4/6-WPM

(Koda za naročanje: WPM)

- za povezavo modulov za montažo na steno
- v povezavi s priključno ploščo za montažo na steno ene posamezne enote
- hitro vpetje in izpetje
- za vgradnjo modulov z regulirnim gumbom navzdol
- primeren tudi za razporeditev lukenj enot za pripravo zraka serije M

Dobavljen distančnik D oz. 2D zagotavlja ohranjanje montažnega razmaka

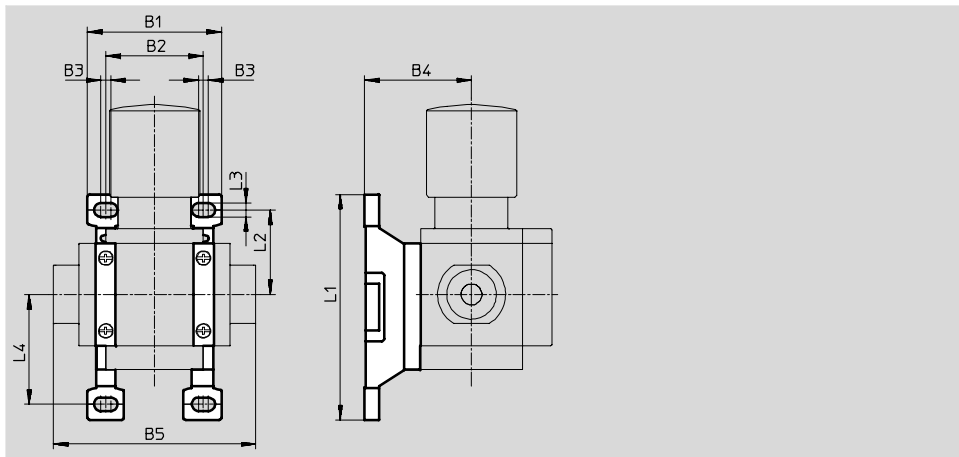
Material:
Tlačno liti aluminij

Enote za pripravo zraka serije MS
Pribor

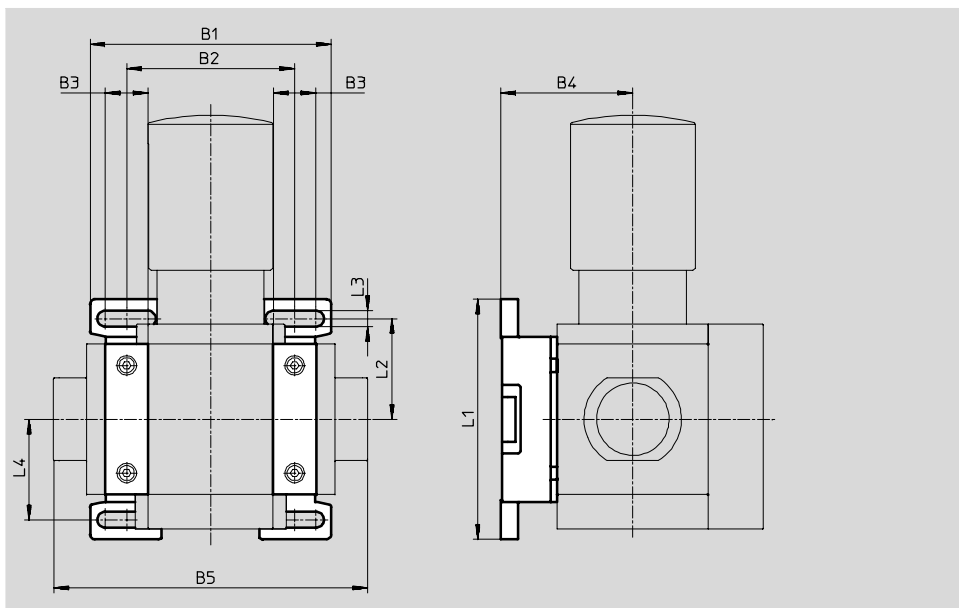
2.31



MS4-WPM-D



MS6-WPM-D



Dimenzije in podatki za naročanje													
Velikost	B1	B2	B3	B4	B5	L1	L2	L3	L4	Montažni razmik	Masa [g]	Št. dela	Tip
MS4	55,2	40	4	44	83,4	92,8	34,8	5,6	40	40	45	526 060	MS4-WPM-D
	95,2	80			123,4					80	55	526 061	MS4-WPM-2D
MS6	99	69	17,5	54	129	98,6	41,3	6,6	41,3	62	144	526 073	MS6-WPM-D
	168	138			198					124	154	532 186	MS6-WPM-2D

Enote za pripravo zraka serije MS

Pribor

FESTO

Pritrdilni kotnik MS12-WP

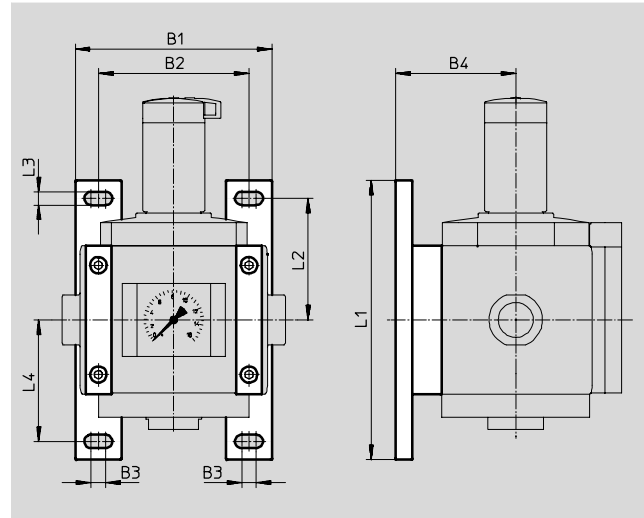
(Koda za naročanje: WP)

- za povezavo modulov za montažo na steno
- v povezavi s priključno ploščo za montažo na steno ene posamezne enote

Material:

Tlačno liti aluminij

Brez bakra in PTFE



Enote za pripravo zraka serije MS
Pribor

2.31

Dimenzije in podatki za naročanje

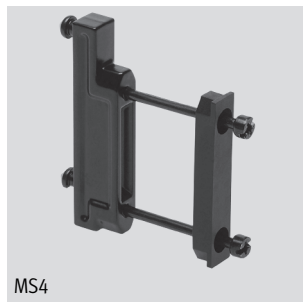
Velikost	B1	B2	B3	B4	L1	L2	L3	L4	Masa [g]	Št. dela	Tip
MS12	162	124	12	99	230	100	11	100	700	537 133	MS12-WP

Povezovalnik modulov MS4/6-MVM

- za vgradnjo modulov z regulirnim gumbom navzdol
- kot distančnik pri zamenjavi enot za pripravo zraka serije M

Material:

Tlačno liti aluminij



MS4



MS6

Podatki za naročanje

Velikost	Št. dela	Tip
MS4	532 800	MS4-MVM
MS6	532 801	MS6-MVM

Enote za pripravo zraka serije MS

Pribor

FESTO

Manometer MA

Dodatni manometri

→ 3 / 4.0-3



Podatki za naročanje		Podatkovni listi → 3 / 4.8-4	
Pnevmatični priključek	Št. dela	Tip	
R $\frac{1}{8}$	525 726	MA-40-16-R $\frac{1}{8}$ -EN-RG	
R $\frac{1}{4}$	525 729	MA-40-16-R $\frac{1}{4}$ -EN-RG	
G $\frac{1}{4}$	183 901	MA-40-16-G $\frac{1}{4}$ -EN	

Glušnik U

Dodatni glušniki

→ 3 / 6.1-2



Podatki za naročanje		Podatkovni listi → 3 / 6.1-2	
Velikost	Pnevmatični priključek	Št. dela	Tip
MS4	G $\frac{1}{4}$	6 842	U- $\frac{1}{4}$ -B
MS6	G $\frac{1}{2}$	6 844	U- $\frac{1}{2}$ -B
MS12	G1	151 990	U-1-B

Vtičnica MSSD-EB

za vklopni ventil MS4/6-EE in

Ventil za naraščanje tlaka MS4/6-DE


Vtičnica MSSD-C

za vklopni ventil MS12-EE in

Ventil za naraščanje tlaka MS12-DE



Podatki za naročanje		Podatkovni listi → Zvezek 2	
Velikost	Način pritrditve	Št. dela	Tip
MS4/6	Vijačna tehnika	151 687	MSSD-EB
	Tehnika rezalne objemke	192 745	MSSD-EB-S-M14
MS12	Vijačna tehnika	34 583	MSSD-C
	Tehnika rezalne objemke	192 748	MSSD-C-S-M16

 Osnovni program izdelkov

Enote za pripravo zraka serije MS

FESTO

Pribor

Kabel z vtičnico KMEB z LED

za vklopni ventil MS4/6-EE in ventil za naraščanje tlaka MS4/6-DE

Kabel z vtičnico KMC z LED

za vklopni ventil MS12-EE in ventil za naraščanje tlaka MS12-DE



Podatki za naročanje				Podatkovi listi → Zvezek 2	
Velikost	Območje delovne napetosti	Prikaz stanja delovanja	Dolžina kabla [m]	Št. dela	Tip
MS4/6	24 V DC	LED	2,5	151 688	KMEB-1-24-2,5-LED
	24 V DC	LED	5	151 689	KMEB-1-24-5-LED
	24 V DC	LED	10	193 457	KMEB-1-24-10-LED
	230 V AC	–	2,5	151 690	KMEB-1-230AC-2,5
	230 V AC	–	5	151 691	KMEB-1-230AC-5
MS12	24 V DC	LED	2,5	30 931	KMC-1-24DC-2,5-LED
	24 V DC	LED	5	30 933	KMC-1-24DC-5-LED
	24 V DC	LED	10	193 459	KMC-1-24-10-LED
	230 V AC	–	2,5	30 932	KMC-1-230AC-2,5
	230 V AC	–	5	30 934	KMC-1-230AC-5

Svetleče tesnilo MEB-LD


za kabel z vtičnico KMEB in vtičnico MSSD-EB

Svetleče tesnilo MC-LD

za kabel z vtičnico KMC in vtičnico MSSD-C



Podatki za naročanje		Podatkovi listi → Zvezek 2	
Velikost	Območje delovne napetosti	Št. dela	Tip
MS4/6	12 ... 24 V DC	151 717	MEB-LD-12-24DC
	230 V DC/AC ±10%	151 718	MEB-LD-230AC
MS12	12 ... 24 V DC	19 145	MC-LD-12-24DC
	230 V DC/AC ±10%	19 146	MC-LD-230AC

 Osnovni program izdelkov

Enote za pripravo zraka serije MS

Pribor

FESTO

Tlačno stikalo PEV

(Koda za naročanje: X/Y/M12)

Ostala tlačna stikala

→ Zvezek 4



PEV-1/4-SC-OD



PEV-1/4-B-OD



PEV-1/4-B-M12

Podatki za naročanje				Podatkovi listi → Zvezek 4	
Pnevmatični priključek	Tlačna točka vklopa	Električni priključek	Koda za naročanje	Št. dela	Tip
G ¹ / ₄	nastavljivo z odčitavalno skalo	Vtič, štiriroba izvedba po DIN EN 175 301, oblika A	X	161 760	PEV-1/4-SC-OD
	nastavljivo		Y	175 250	PEV-1/4-B-OD
	nastavljivo	Vtič M12x1, 4-polni	M12	192 488	PEV-1/4-B-M12

Vtičnica

za tlačno stikalo PEV-1/4-...-OD



Podatki za naročanje		Podatkovi listi → Zvezek 2	
Območje delovne napetosti		Št. dela	Tip
AC	DC		
≤ 250 V	≤ 250 V	171 157	MSSD-C-4P

Kotna vtičnica

za tlačno stikalo PEV-1/4-...-OD



Podatki za naročanje			Podatkovi listi → Zvezek 4	
Območje delovne napetosti		Prikaz stanja delovanja	Št. dela	Tip
AC	DC			
-	15 ... 30 V	LED, rumena	164 274	PEV-1/4-WD-LED-24
≤ 230 V	≤ 180 V	LED, rumena	164 275	PEV-1/4-WD-LED-230

Enote za pripravo zraka serije MS

Pribor

FESTO

Tlačni senzor SDE1-...-H18/W18

(Koda za naročanje: AD5/AD6)

z notranjim navojem

Tlačni senzor SDE1-...-R14/R18

z zunanjim navojem za neposredno montažo na enoto za pripravo zraka s priključkom za manometer

Ostali tlačni senzori

→ Zvezek 4



SDE1-...-H18/W18



SDE1-...-R14/R18

Podatki za naročanje					Podatkovni listi → Zvezek 4
Električni izhod	Električni priključek	Prikaz	Koda za naročanje	Št. dela	Tip
Notranji navoj G1/8, območje merjenja tlaka 0 ... 10 bar, merjenje relativnega tlaka					
1 preklopni izhod PNP	M8x1, 3-polni	LCD	AD5	192 030	SDE1-D10-G2-H18-C-P1-M8
2 preklopna izhoda PNP in 4 ... 20 V analogna	M12x1, 5-polni	Osvetljen LCD	AD6	534 062	SDE1-D10-G2-W18-L-2I-M12
Zunanji navoj R1/8, območje merjenja tlaka 0 ... 10 bar, merjenje relativnega tlaka					
1 preklopni izhod PNP	M8x1, 3-polni	LCD	-	192 026	SDE1-D10-G2-R18-C-P1-M8
	M8x1, 3-polni	Osvetljen LCD	-	529 970	SDE1-D10-G2-R18-L-P1-M8
	M12x1, 3-polni	Osvetljen LCD	-	534 064	SDE1-D10-G2-R18-L-P1-M12
2 preklopna izhoda PNP	M8x1, 4-polni	LCD	-	192 027	SDE1-D10-G2-R18-C-P2-M8
	M8x1, 4-polni	Osvetljen LCD	-	529 971	SDE1-D10-G2-R18-L-P2-M8
1 preklopni izhod PNP in 0 ... 10 V analogen	M8x1, 4-polni	LCD	-	529 958	SDE1-D10-G2-R18-C-PU-M8
	M8x1, 4-polni	Osvetljen LCD	-	529 972	SDE1-D10-G2-R18-L-PU-M8
Zunanji navoj R1/4, območje merjenja tlaka 0 ... 10 bar, merjenje relativnega tlaka					
1 preklopni izhod PNP	M8x1, 3-polni	LCD	-	192 028	SDE1-D10-G2-R14-C-P1-M8
	M8x1, 3-polni	Osvetljen LCD	-	529 967	SDE1-D10-G2-R14-L-P1-M8
	M12x1, 3-polni	Osvetljen LCD	-	534 157	SDE1-D10-G2-R14-L-P1-M12
2 preklopna izhoda PNP	M8x1, 4-polni	LCD	-	192 029	SDE1-D10-G2-R14-C-P2-M8
	M8x1, 4-polni	Osvetljen LCD	-	529 968	SDE1-D10-G2-R14-L-P2-M8
1 preklopni izhod PNP in 0 ... 10 V analogen	M8x1, 4-polni	LCD	-	529 957	SDE1-D10-G2-R14-C-PU-M8
	M8x1, 4-polni	Osvetljen LCD	-	529 969	SDE1-D10-G2-R14-L-PU-M8

Enote za pripravo zraka serije MS

Pribor

FESTO

Kabel z vtičnico SIM-M8-3...
za tlačni senzor SDE1

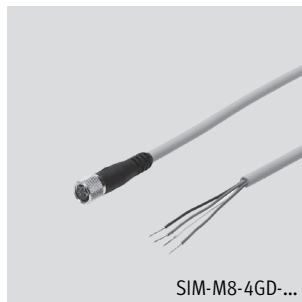
Material:
poliuretan



Podatki za naročanje				Podatkovi listi → Zvezek 4	
Električni priključek	Dolžina kabla [m]	Smer izpusta priključka		Št. dela	Tip
		vzdolžen	prečno		
M8x1, 3-polni	2,5	■	–	159 420	SIM-M8-3GD-2,5-PU
		–	■	159 422	SIM-M8-3WD-2,5-PU
	5	■	–	159 421	SIM-M8-3GD-5-PU
		–	■	159 423	SIM-M8-3WD-5-PU
	10	■	–	192 964	SIM-M8-3GD-10-PU
		–	■	192 965	SIM-M8-3WD-10-PU

Kabel z vtičnico SIM-M8-4...
za tlačni senzor SDE1

Material:
poliuretan



Podatki za naročanje				Podatkovi listi → Zvezek 4	
Električni priključek	Dolžina kabla [m]	Smer izpusta priključka		Št. dela	Tip
		vzdolžen	prečno		
M8x1, 4-polni	2,5	■	–	158 960	SIM-M8-4GD-2,5-PU
		–	■	158 962	SIM-M8-4WD-2,5-PU
	5	■	–	158 961	SIM-M8-4GD-5-PU
		–	■	158 963	SIM-M8-4WD-5-PU

Osnovni program izdelkov

Enote za pripravo zraka serije MS

Pribor

FESTO

Kabel z vtičnico SIM-M12-3...
za tlačni senzor SDE1

Material:
poliuretan



Podatki za naročanje				Podatkovi listi → Zvezek 4	
Električni priključek	Dolžina kabla [m]	Smer izpusta priključka		Št. dela	Tip
		vzdolžen	prečno		
M12x1, 3-polni	2,5	■	–	159 428	SIM-M12-3GD-2,5-PU
		–	■	159 430	SIM-M12-3WD-2,5-PU
	5	■	–	159 429	SIM-M12-3GD-5-PU
		–	■	159 431	SIM-M12-3WD-5-PU

Kabel z vtičnico SIM-M12-4...
za vklopni ventil/ventil za naraščanje tlaka MS12-EE/DE...-V24P in
Tlačno stikalo PEV-1/4-B-M12

Material:
poliuretan



Podatki za naročanje				Podatkovi listi → Zvezek 4	
Električni priključek	Dolžina kabla [m]	Smer izpusta priključka		Št. dela	Tip
		vzdolžen	prečno		
M12x1, 4-polni	5	■	–	164 259	SIM-M12-4GD-5-PU
		–	■	164 258	SIM-M12-4WD-5-PU

Kabel z vtičnico SIM-M12-5...
za pretočni senzor MS6-SFE in tlačni senzor SDE1

Material:
poliuretan



Podatki za naročanje				Podatkovi listi → Zvezek 4	
Električni priključek	Dolžina kabla [m]	Smer izpusta priključka		Št. dela	Tip
		vzdolžen	prečno		
M12x1, 5-polni	2,5	■	–	175 715	SIM-M12-5GD-2,5-PU
	5	■	–	175 716	SIM-M12-5GD-5-PU

Osnovni program izdelkov

Enote za pripravo zraka serije MS

Pribor

FESTO

Dvovijačnik ESK

nastavljiv za kotno izenačevanje

- za naknadno vgradnjo tlačnega stikala PEV ali tlačnega senzorja SDE1 na razdelilni modul MS-FRM

Material:
medenina



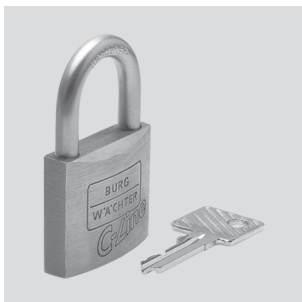
Podatki za naročanje				
Priključek 1	Priključek 2	Št. dela	Tip	PE*
R $\frac{1}{8}$	R $\frac{1}{4}$	534 151	ESK- $\frac{1}{8}$ - $\frac{1}{4}$	1
R $\frac{1}{4}$	R $\frac{1}{4}$	151 521	ESK- $\frac{1}{4}$ - $\frac{1}{4}$	1
	R $\frac{1}{2}$	534 153	ESK- $\frac{1}{4}$ - $\frac{1}{2}$	1

* Pakirna enota v kosih


Obešanka LRVS-D

za filtre-regulatorje oz. regulatorje tlaka

Material:
ohišje: medenina



Podatki za naročanje		
Masa [g]	Št. dela	Tip
120	193 786	LRVS-D

 Osnovni program izdelkov