 Novo
MH...3, MH...4

Magnetni ventili MH2/MH3/MH4, hitrovklopni ventili

FESTO



- Ventili z neposrednim vklopom
- Vklonni časi do 2 ms
- Normalni imenski pretok
100 ... 400 l/min
- Kompaktna izvedba
- Fleksibilno sestavljanje baterij
ventilov
- Brez bakra, PTFE in silikonov

Potni ventili optimirani glede na uporabo
Hitrovklopni ventili

3.2

Hitrovklopni ventili od Festa: več kot samo hitrovklopni



Profesionalci za hitro vklapljanje z do 2 milisekundama

Nova generacija 24 V DC ventilov si resnično zasluži ime hitrovklopni: Vklopni časi do 2 ms dovoljujemo izredno kratke čase taktov ali ustvarjajo alternativno rezerve produktivnosti. Pri tem znaša odstopanje ponovljivosti manj od 0,2 ms.

Enostavno dodatno opremljanje obstoječih naprav ali kot usmeritev za novo snovane naprave. Samoumevna majhna konstrukcija, vključno z visoko gostoto paketa v verziji ventila s priključno ploščo. Nepogrešljivi pri sortiranju z izpihavanjem, pri krmiljenju, pri lepljenju, dosiranju, pakiranju in samoumevno tudi za uporabo z vakuumom.

Hitrejše: Instalacija

Znatno zmanjšani: dimenzioniranje in instalacijski časi. Predkonfekcioniran kabel IP65 ali alternativno kabel z vtiči M8 za priključitev na Multipol razdelilnik ali izhodne module ventilskih otokov. Predmontirano in preskušeno je na voljo do 10 ventilov kot baterija na priključnem bloku.

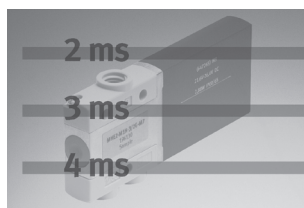
Hitrejše: Vklopni časi

100% vklopni čas in zvezno tri izmensko trajno delovanje tudi pri vrstni montaži zagotavljajo kratke čase ciklov in natančne čase. Višek za konstrukterja: enostavno in neposredno krmiljenje s standardnimi izhodi PLC 24 V DC/1 A, ob opustitvi preobčutljivosti do 48 V – z več kot 100 000 000 cikli! Idealno npr. pri lepljenju ali pri doziranju farmacevtskih izdelkov.

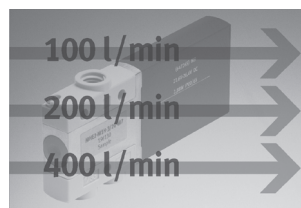
Hitrejše, raznoliko, bolj univerzalno: fleksibilnost

Zaradi različnih širin še bolj fleksibilno: MH2 = 10 mm s pretokom 100 l/min, MH3 = 14 mm s pretokom 200 l/min in MH4 s pretokom 400 l/min.

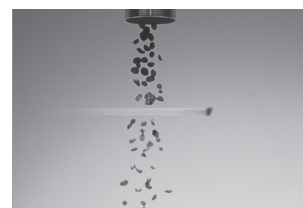
Hitrovklopni ventili MH povečujejo taktne frekvence, skrajšujejo čase cikla in ustvarjajo rezerve v produktivnosti.



Hitro preklapljanje!



Visok pretok!



„Hitro“ izpihovanje!

enostavno in neposredno krmiljenje s standardnimi izhodi PLC 24 V DC/1 A, ob opustitvi preobčutljivosti do 48 V – z več kot 100 000 000 ciklov!

100% vklopni čas in zvezno triizmensko trajno delovanje tudi na PR-letvi zagotavljajo kratke čase ciklov in natančne čase.

Ponovljivost boljša od 0,2 ms. Hitrovklopni ventili MH za natančno doziranje, lepljenje ali izpihovanje.

Argumenti za hitrejše odločitev

S hitrovklopnimi ventili MH2, MH3 in MH4 se odpirajo nove, neslutene rezerve v produktivnosti. Za nabavnike in konstrukterje, ki se radi hitro odločajo.

Prednosti za konstrukcijo

Prednosti za nabavo

1. Krajši taktni časi

- Izredno visoko število taktov
- V celoti hitrejše naprave
- Najvišja ponovljivost
- Brez težav pri uporabi vakuuma

- Višja produktivnost naprave
- Vse iz ene roke

2. Hitra inštalacija

- Zmanjšani stroški za načrtovanje
- Modularni princip konstruiranja: vsestranska uporabnost
- Simulacijski program

- Enostavnejše naročanje
- Enostavnejše in cenejše pritrjevanje

3. Brez posebnega vzbujanja

- Krmiljenje preko standardnega PLC vmesnika 24 V DC
- Brez dodatnih delov

- Stroški za predimenzionirane vode niso potrebni
- Varovanje materiala za daljšo življenjsko dobo
- Uporaba standardnih PLC

Magnetni ventili MH2, hitrovklopni ventili

Pregled dobav

FESTO

Funkcija	Simbol	Izvedba	Vklonni čas [ms]		Obratovalna napetost [V DC]	Brez bakra, PTFE in silikonov	→ Stran
			2	7			
Potni ventil 3/2 ²⁾		Normalni imenski tok 100 l/min					
		Posamični ventil	■ ¹⁾	■	5, 12, 24	■	2 / 3.2-8
		Ventil s polovično objemko	■ ¹⁾	■	5, 12, 24	■	2 / 3.2-13
		Ventil s priključno ploščo	■ ¹⁾	■	5, 12, 24	■	2 / 3.2-23

1) Vklonni čas 2 ms samo z napetostjo 24 V DC in vtičnimi jezički ali zalitim kablom

2) Z zaprtjem priključka 1 ali 3 uporaben kot potni ventil 2/2

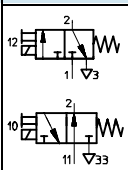
Možnosti montaže				
Mehanski priključek		Posamični ventil	Ventil s polovično objemko	Ventil s priključno ploščo
Električni priključek				
Vtični jezički				
	Neposredna montaža	■	-	-
	Posamezna priključna plošča	-	■	■
	Vrstna montaža	-	■	■
zalit kabel				
	Neposredna montaža	■	-	-
	Posamezna priključna plošča	-	■	■
	Vrstna montaža	-	■	■
Vtični priključek zadaj (HC)				
	Posamezna priključna plošča	-	■	■
	Vrstna montaža	-	■	■
Vtični priključek zgoraj (TC)				
	Posamezna priključna plošča	-	■	■
	Vrstna montaža	-	■	■
Vtični priključek spodaj (PI)				
	Posamezna priključna plošča z vtičnim podnožjem	-	■	■
	Vrstna montaža z vtičnimi podnožji	-	■	■
	Vrstna montaža z vtičnimi podnožji in električnim Multipolom	-	■	■

Potni ventili optimirani glede na uporabo
Hitrovklopni ventili

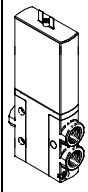
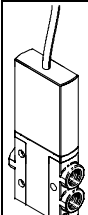
3.2

Magnetni ventili MH3, hitrovklopni ventili

Pregled dobav

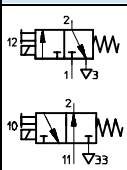
Funkcija	Simbol	Izvedba	Vklopni čas [ms]		Obratovalna napetost [V DC]	Brez bakra, PTFE in silikonov	→ Stran
			3	8			
Potni ventil 3/2¹⁾	Normalni imenski tok 200 l/min						
	Posamični ventil	■	■	24	■	2 / 3.2-40	
	Ventil s polovično objemko	■	■	24	■	2 / 3.2-45	
	Ventil s priključno ploščo	■	■	24	■	2 / 3.2-52	

1) Z zaprtjem priključka 1 ali 3 uporaben kot potni ventil 2/2

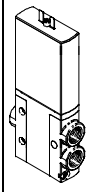
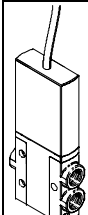
Možnosti montaže				
Mehanski priključek		Posamični ventil	Ventil s polovično objemko	Ventil s priključno ploščo
Električni priključek				
Vtični jeziki				
	Neposredna montaža	■	-	-
	Posamezna priključna plošča	-	■	■
	Vrstna montaža	-	■	■
nalit kabel				
	Neposredna montaža	■	-	-
	Posamezna priključna plošča	-	■	■
	Vrstna montaža	-	■	■

Magnetni ventili MH4, hitrovklopni ventili

Pregled dobav

Funkcija	Simbol	Izvedba	Vklonni čas [ms]		Obratovalna napetost [V DC]	Brez bakra, PTFE in silikonov	→ Stran
			3,5	9			
Potni ventil 3/2¹⁾	Normalni imenski tok 400 l/min						
	Posamični ventil	■	■	24	■	2 / 3.2-61	
	Ventil s polovično objemko	■	■	24	■	2 / 3.2-65	
	Ventil s priključno ploščo	■	■	24	■	2 / 3.2-72	

1) Z zaprtjem priključka 1 ali 3 uporaben kot potni ventil 2/2

Možnosti montaže				
Mehanski priključek		Posamični ventil	Ventil s polovično objemko	Ventil s priključno ploščo
Električni priključek				
Vtični jeziki				
	Neposredna montaža	■	-	-
	Posamezna priključna plošča	-	■	■
	Vrstna montaža	-	■	■
Kabelski priključek				
	Neposredna montaža	■	-	-
	Posamezna priključna plošča	-	■	■
	Vrstna montaža	-	■	■

Potni ventili optimirani glede na uporabo
Hitrovklopni ventili


3.2

Magnetni ventili MH2, hitrovklopni ventili

Ključ tipov ventili

FESTO

		MH	P	2	-	M	5	H	-	3/2	-	O	-	M5	-	TC	
Družina ventilov																	
MH	Miniaturni in hitrovklopni ventili																
Oblika																	
E	Posamični ventil																
P	Ventil s polovično objemko																
A	Ventil s priključno ploščo																
Velikost																	
2	pretok 100 l/min																
Vrsta pogona																	
M	Magnet, preklapljan																
Preklopni čas																	
	7 ms																
S	2 ms																
Delovna napetost																	
4	5 V DC																
5	12 V DC																
1	24 V DC																
Pomožni ročni vklop																	
H	Povraten																
Ventilska funkcija																	
3/2	Potni ventil 3/2																
Osnovni položaj																	
G	Zaprt																
O	Odprt																
Pnevmatični priključek																	
2	Imenska velikost 2 mm																
M5	navoj M5																
M7	navoj M7																
QS4	Vtični priključek za zunanji Ø cevi 4 mm																
Električni priključek																	
	Vtični jezički za vtičnico KMYZ-...																
K	Nalit kabel, dolžina 2,5 m																
HC	Vtični priključek zadaj za vtičnico KMH																
TC	Vtični priključek zgoraj za vtičnico KMH																
PI	Vtični priključek spodaj za priključek Plug-In																

 - Opozorilo

Dodatne variante in pribor se lahko konfigurirajo in naročijo iz modularnih izdelkov MH2 → 2 / 3.2-32.

Potni ventili optimirani glede na uporabo
Hitrovklopni ventili

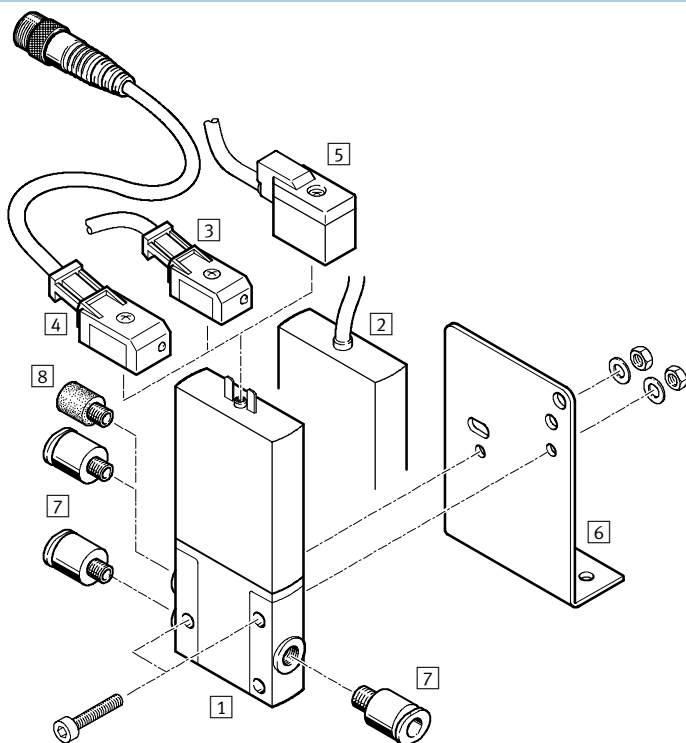
3.2

Magnetni ventili MHE2, hitrovklopni ventili

Pregled periferije – posamezni ventil

FESTO

Priključek z vtičnimi jezički
 Priključek z zalitim kablom



Potni ventili optimirani glede na uporabo
 Hitrovklopni ventili

3.2

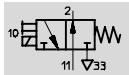
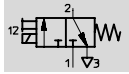
Ventili in pribor	Kratek opis	→ Stran
1 Posamični ventil MHE2-...	z vtičnimi jezički	2 / 3.2-9
2 Posamični ventil MHE2-...-K	z nalitim kablom	2 / 3.2-9
3 Kabli z vtičnico KMYZ-3 (IP65)	z LED in kablom iz PUR	2 / 3.2-38
4 Kabli z vtičnico KMYZ-3 (IP65)	z LED, kablom iz PUR in vtičem M8	2 / 3.2-38
5 Kabli z vtičnico KMYZ-4 (IP40)	s kablom iz PVC	2 / 3.2-38
6 Kotnik MHE2-BG-L	–	2 / 3.2-11
7 Vtično-navojni priključki QS	za priključitev cevi s toleranco zunanje mere po CETOP RP 54 P	Zvezek 3
8 Glušnik UC	za montažo v odzračitvene priključke	Zvezek 3

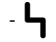
Magnetni ventili MHE2, hitrovklopni ventili


Podatkovni list – posamezni ventil


FESTO

Funkcija



-  - Napetost
5, 12, 24 V DC

-  - Tlak
-0,9 ... +8 bar

-  - Območje temperature
-5 ... +40°C



Splošni tehnični podatki		
Ventilska funkcija		3/2, monostabilen ¹⁾
Konstrukcija		Krožnikast sedež
Princip tesnjenja		mehko
Način vklapljanja		električni
Vrsta krmiljenja		neposredno
Smer toka		nepovraten
Funkcija izpuha		dušen
Pomožni ročni vklop		povraten
Vgradna lega		poljubna
Mera rastra	[mm]	14
Imenska velikost	[mm]	2
Normalni imenski pretok	[l/min]	100
Način pritrditve		s skožno izvrtino
Pnevmatični priključek		Priključni navoj M7
		Vtični priključek za zunanji Ø cevi 4 mm
Masa izdelka	[g]	50

1) Z zaprtjem priključka 1 ali 3 uporaben kot potni ventil 2/2

Pogoji obratovanja in okolice		
Obratovalni medij		filtriran stisnjen zrak, naoljen ali nenaoljen, stopnja filtriranja 40 µ Vakuum, stopnja filtriranja 40 µ
Območje obratovalnega tlaka	[bar]	-0,9 ... +8
Temperatura okolice	[°C]	-5 ... +40 (100% ED)
Temperatura medija	[°C]	-5 ... +40 (100% ED)
Obstojnost proti koroziji KBK ¹⁾		1

1) Razred odpornosti proti koroziji 1 po Festo standardu 940 070
Deli z majhno korozijsko obremenitvijo. Transportna in skladiščna zaščita. Deli brez prednostnih dekorativnih zahtev za površine npr. v nevidni notranjosti ali za pokrovi.

Potni ventili optimirani glede na uporabo
Hitrovklopni ventili

3.2

Magnetni ventili MHE2, hitrovklopni ventili

Podatkovni list – posamezni ventil

FESTO

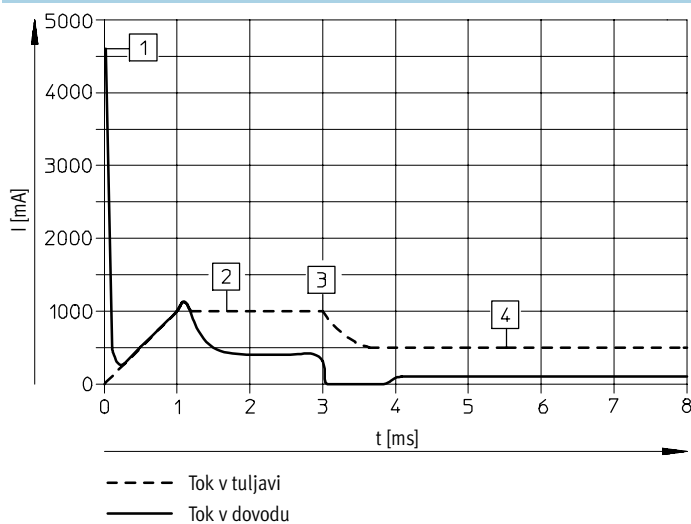
Potni ventili optimirani glede na uporabo
Hitrovklopni ventili

3.2

Električni podatki		
Delovna napetost	[V DC]	5 ±10%, 12 ±10% ali 24 ±10%
Vrsta priključitve		Vtični jezički ali nalit kabel
Priključna moč		
s hitrovklopno elektroniko	[W]	5 za pribl. 3 ms (pritezni tok 1 A), potem 2,88
brez hitrovklopne elektronike	[W]	2,88
Vrsta zaščite po EN 60 529		
z nalitim kablom		IP65
s kablom z vtičnico KMYZ-3		IP65
s kablom z vtičnico KMYZ-3 in vtičem M8		IP65
s kablom z vtičnico KMYZ-4		IP40

Vklpni časi in frekvence		
s hitrovklopno elektroniko		
Čas vklop/izklop	[ms]	2 ±10% (od 1 Hz)
Preklopna frekvenca	[Hz]	150
brez hitrovklopne elektronike		
Čas vklop/izklop	[ms]	7 ±10% (od 1 Hz)
Preklopna frekvenca	[Hz]	50

Potek toka

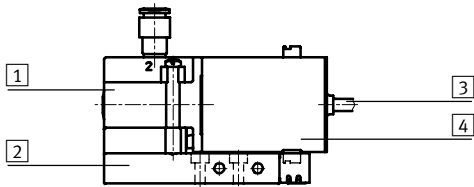


Magnetni ventili MHE2, hitrovklopni ventili

Podatkovni list – posamezni ventil

FESTO

Materiali



1	Ohišje	cinkova tlačna zlitina
2	Priključna plošča	aluminij
3	Oplaščenje kabla	poliamid
4	Ohišje tuljave	poliamid
-	Tesnila	nitrilkavčuk/ hidriran nitrilkavčuk
Opomba za material		Brez bakra, PTFE in silikonov

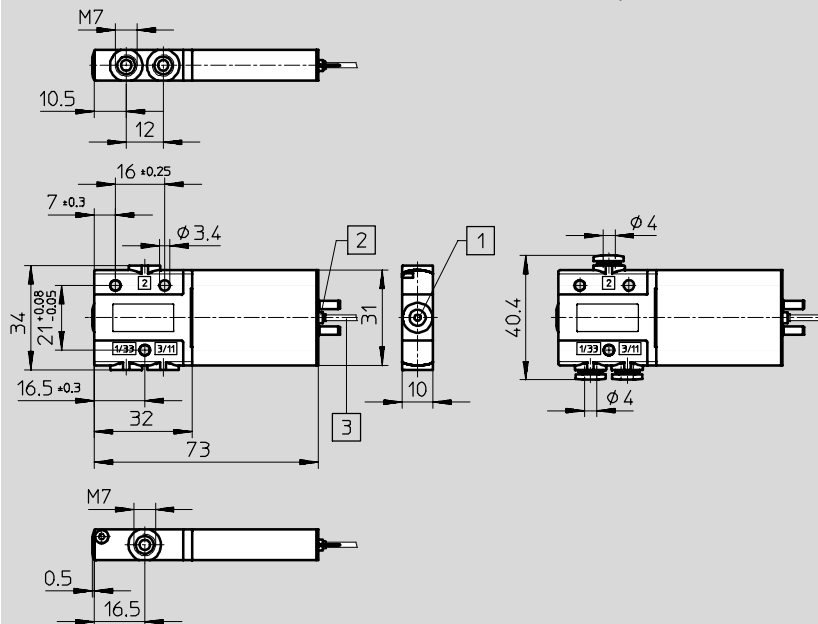
Dimenzije

Prenos CAD-datotek → www.festo.com/de/engineering

Ventil z vtičnimi jezički ali nalitim kablom

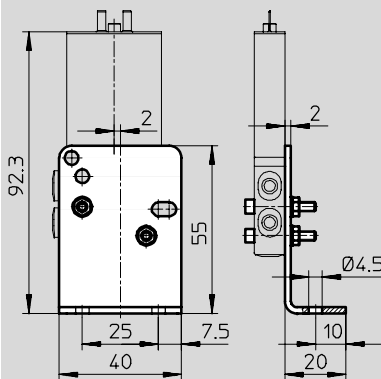
MHE2-...-M7

MHE2-...-QS4



- 1 Pomožni ročni vklop, povraten 2 Vtični jezički za kabel z vtičnico KMYZ-3, KMYZ-4 3 Kabel 2,5 m

Pritrđilni kotnik MHE2-BG-L



Magnetni ventili MHE2, hitrovklopni ventili

Podatkovni list – posamezni ventil

FESTO

Podatki za naročanje – ventili					
Električni priključek	Delovna napetost	Zaprto osnovni položaj		Odprto osnovni položaj	
		Št. dela	Tip	Št. dela	Tip
Preklopni čas 2 ms					
Priključni navoj M7					
Vtični jeziki	24 V DC	196 131	MHE2-MS1H-3/2G-M7	196 151	MHE2-MS1H-3/2O-M7
Kabel		196 133	MHE2-MS1H-3/2G-M7-K	196 153	MHE2-MS1H-3/2O-M7-K
Vtični priključek QS4					
Vtični jeziki	24 V DC	196 135	MHE2-MS1H-3/2G-QS4	196 155	MHE2-MS1H-3/2O-QS4
Kabel		196 137	MHE2-MS1H-3/2G-QS4-K	196 157	MHE2-MS1H-3/2O-QS4-K
Preklopni čas 7 ms					
Priključni navoj M7					
Vtični jeziki	24 V DC	196 130	MHE2-M1H-3/2G-M7	196 150	MHE2-M1H-3/2O-M7
Kabel		196 132	MHE2-M1H-3/2G-M7-K	196 152	MHE2-M1H-3/2O-M7-K
Vtični priključek QS4					
Vtični jeziki	24 V DC	196 134	MHE2-M1H-3/2G-QS4	196 154	MHE2-M1H-3/2O-QS4
Kabel		196 136	MHE2-M1H-3/2G-QS4-K	196 156	MHE2-M1H-3/2O-QS4-K

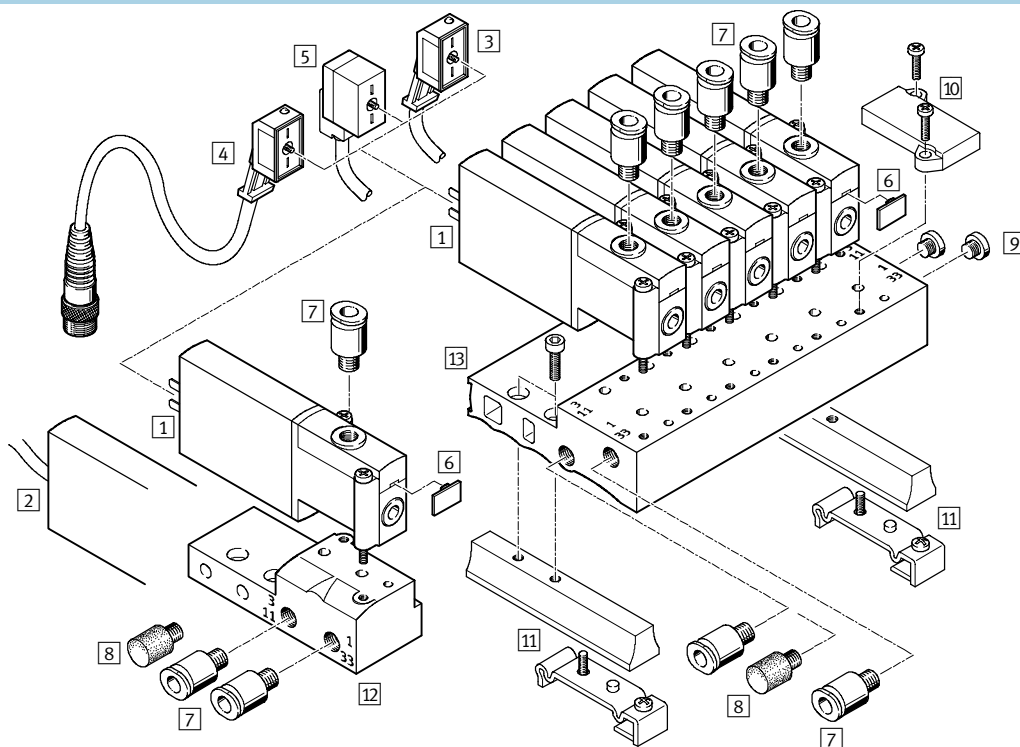
Podatki za naročanje – pribor specifičen za izdelek		
Naziv	Št. dela	Tip
Kotnik	196 165	MHE2-BG-L

Magnetni ventili MHP2, hitrovklopni ventili

Pregled periferije – ventili s polovično objemko

Priključek z vtičnimi jeziki

Priključek z zalitim kablom ...-K



Ventili in pribor	Kratek opis	→ Stran
1	Ventil s polovično objemko MHP2-... z vtičnimi jeziki	2 / 3.2-16
2	Ventil s polovično objemko MHP2-...-K z nalitim kablom	2 / 3.2-16
3	Kabel z vtičnico KMYZ-3 (IP65) z LED in kablom iz PUR	2 / 3.2-38
4	Kabel z vtičnico KMYZ-3 (IP65) z LED, kablom iz PUR in vtičem M8	2 / 3.2-38
5	Kabel z vtičnico KMYZ-4 (IP40) s kablom iz PVC	2 / 3.2-38
6	Napisna ploščica MH-BZ-80X za označevanje ventilov	2 / 3.2-38
7	Vtično navojni priključki QS za priključitev cevi s toleranco zunanje mere po CETOP RP 54 P	Zvezek 3
8	Glušnik UC za montažo v odzračitvene priključke	Zvezek 3
9	Zapirni čepi B za zaprtje nepotrebnih priključkov	2 / 3.2-38
10	Pokrivna plošča MHAP2-BP-3 za zaprtje praznih mest	2 / 3.2-38
11	pritrnitev na klobučasto letev MHAP2-BG-NRH-35	2 / 3.2-38
12	Posamezna priključna plošča MHP2-AS-3-M5 za ventil s polovično objemko	2 / 3.2-19
13	Priključni blok MHP2-PR...-3 za ventil s polovično objemko	2 / 3.2-19

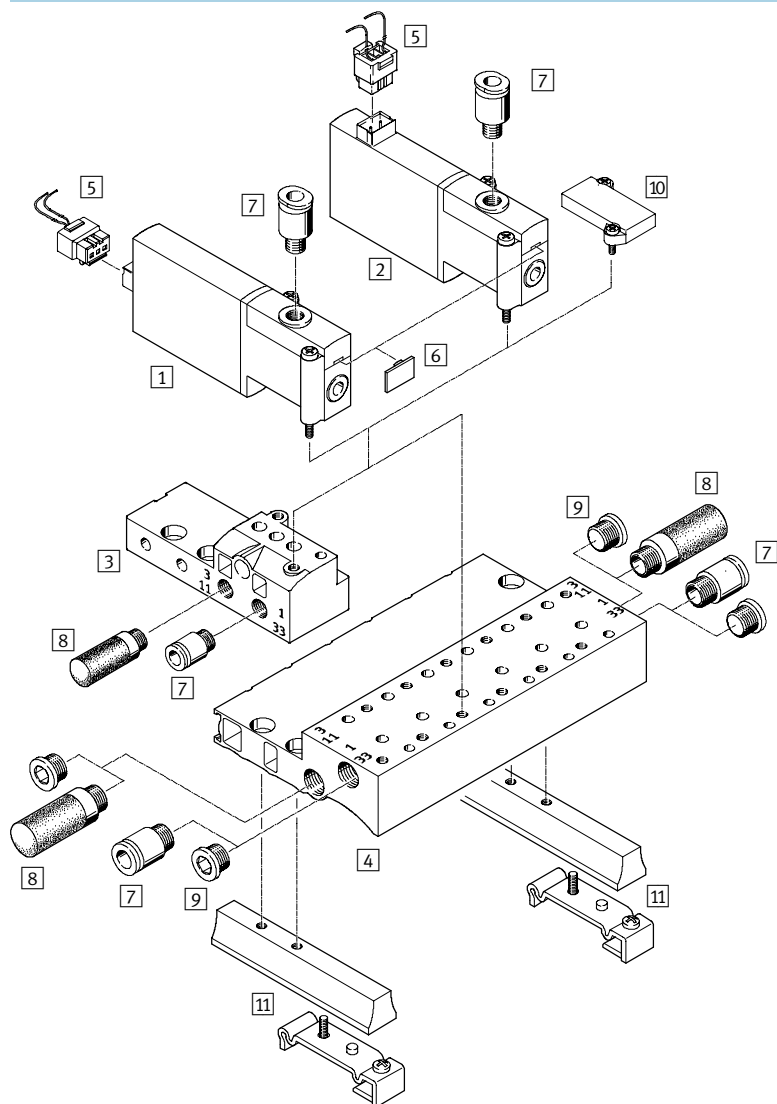
Magnetni ventili MHP2, hitrovklopni ventili

Pregled periferije – ventili s polovično objemko

FESTO

Vtični priključek zadaj ...-HC

Vtični priključek zgoraj ...-TC



Potni ventili optimirani glede na uporabo
Hitrovklopni ventili

3.2

Ventili in pribor		Kratek opis	→ Stran
1	Ventil s polovično objemko MHP2-...-HC	Vtični priključek zadaj	2 / 3.2-16
2	Ventil s polovično objemko MHP2-...-TC	Vtični priključek zgoraj	2 / 3.2-16
3	Posamezna priključna plošča MHP2-AS-3-M5	za ventil s polovično objemko	2 / 3.2-19
4	Priključni blok MHP2-PR...-3	za ventil s polovično objemko	2 / 3.2-19
5	Priključnica KMH (IP 40)	s kablom	2 / 3.2-38
6	Napisna ploščica MH-BZ-80X	za označevanje ventilov	2 / 3.2-38
7	Vtično navojni priključki QS	za priključitev cevi s toleranco zunanje mere po CETOP RP 54 P	Zvezek 3
8	Glušnik UC	za montažo v odzračitvene priključke	Zvezek 3
9	Zapirni čepi B	za zaprtje nepotrebnih priključkov	2 / 3.2-38
10	Pokrivna plošča MHAP2-BP-3	za zaprtje praznih mest	2 / 3.2-38
11	Pritrditev na H-letev MHAP2-BG-NRH-35	-	2 / 3.2-38

Magnetni ventili MHP2, hitrovklopni ventili

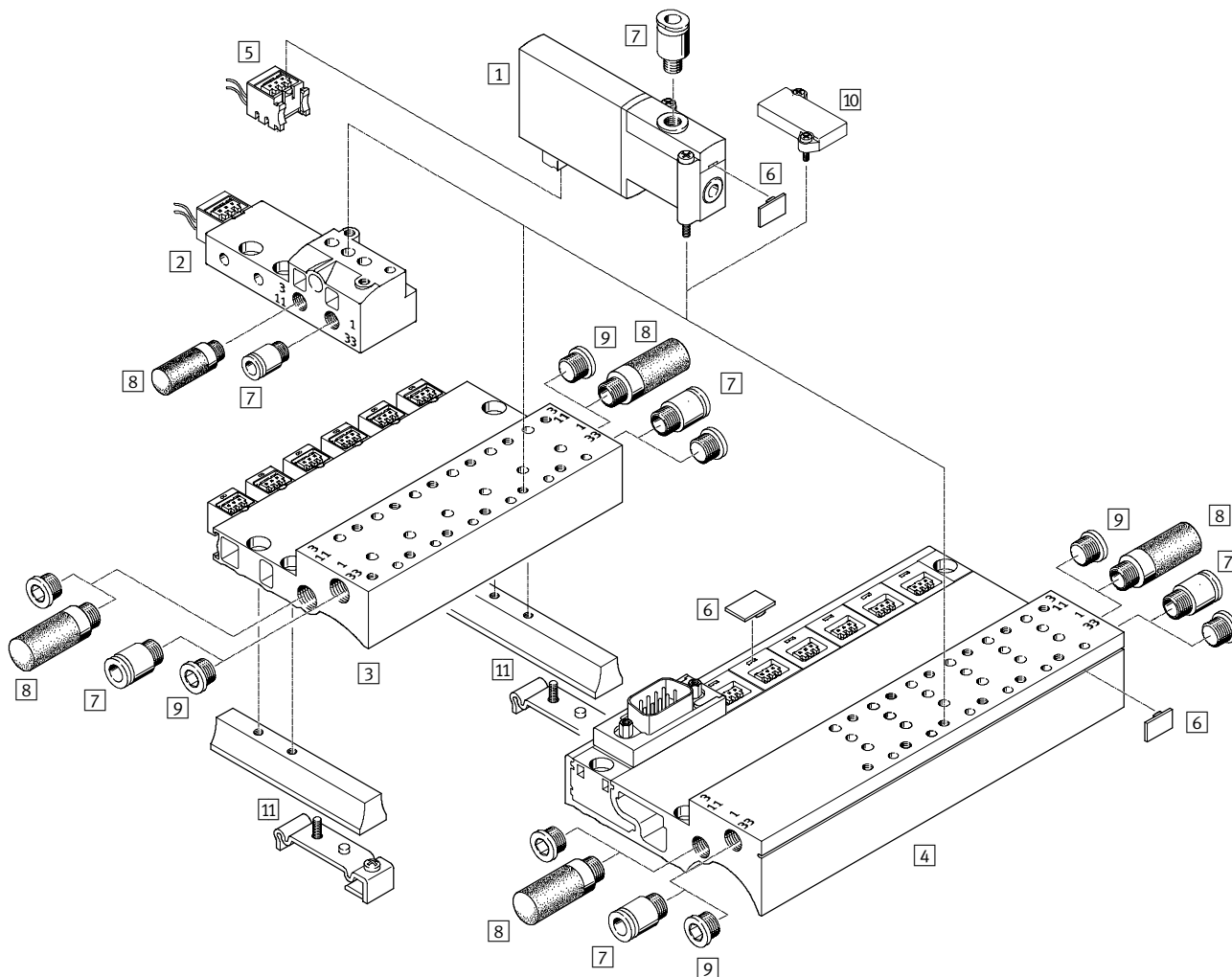
Pregled periferije – ventili s polovično objemko

FESTO

Potni ventili optimirani glede na uporabo
Hitrovklopni ventili

3.2

Vtični priključek spodaj ...-PI

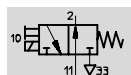
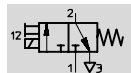



Ventili in pribor	Kratek opis	→ Stran
1 Ventil s polovično objemko MHP2-...-PI	Vtični priključek spodaj	2 / 3.2-16
2 Posamezna priključna plošča MHP2-AS-3-M5-PI	za ventil s polovično objemko	2 / 3.2-19
3 Priključni blok MHP2-PR...-3-PI	z vtičnimi podnožji	2 / 3.2-19
4 Priključni blok MHP2-PR...-3-PI-D...	z vtičnimi podnožji in električnim Multipolom	2 / 3.2-20
5 Vtično podnožje MHAP-PI (IP 40)	–	2 / 3.2-38
6 Napisna ploščica MH-BZ-80X	za označevanje ventilov	2 / 3.2-38
7 Vtično navojni priključki QS	za priključitev cevi s toleranco zunanje mere po CETOP RP 54 P	Zvezek 3
8 Glušnik UC	za montažo v odzračitvene priključke	Zvezek 3
9 Zapirni čepi B	za zaprtje nepotrebnih priključkov	2 / 3.2-38
10 Pokrivna plošča MHAP2-BP-3-PI	za zaprtje praznih mest	2 / 3.2-38
11 Pritrđitev na H-letev MHAP2-BG-NRH-35	–	2 / 3.2-38


Magnetni ventili MHP2, hitrovklopni ventili


Podatkovni list – ventil s polovično objemko

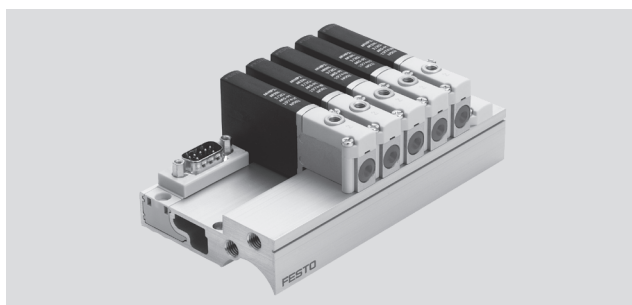
Funkcija



-  - Napetost
5, 12, 24 V DC

-  - Tlak
-0,9 ... +8 bar

-  - Območje temperature
-5 ... +40°C



Splošni tehnični podatki

Ventilska funkcija		3/2, monostabilen ¹⁾
Konstrukcija		krožnikast sedež
Princip tesnjenja		mehko
Način vklapljanja		električni
Vrsta krmiljenja		neposredno
Smer toka		nepovraten
Funkcija izpuha		dušen
Pomožni ročni vklop		povraten
Vgradna lega		poljubna
Mera rastra	[mm]	14
Imenska velikost	[mm]	2
Normalni imenski pretok	[l/min]	100
Način pritrditve		na priključno ploščo
Pnevmatični priključek		Priključni navoj M5
		Vtični priključek za zunanji Ø cevi 4 mm
Masa izdelka	[g]	50

1) Z zaprtjem priključka 1 ali 3 uporaben kot potni ventil 2/2

Pogoji obratovanja in okolice

Obratovalni medij		filtriran stisnjen zrak, naoljen ali nenaoljen, stopnja filtriranja 40 µ vakuum, stopnja filtriranja 40 µ
Območje obratovalnega tlaka	[bar]	-0,9 ... +8
Temperatura okolice	[°C]	-5 ... +40 (100% ED)
Temperatura medija	[°C]	-5 ... +40 (100% ED)
Obstojnost proti koroziji KBK ¹⁾		1

1) Razred odpornosti proti koroziji 1 po Festo standardu 940 070

Deli z majhno korozijsko obremenitvijo. Transportna in skladiščna zaščita. Deli brez prednostnih dekorativnih zahtev za površine npr. v nevidni notranjosti ali za pokrovi.

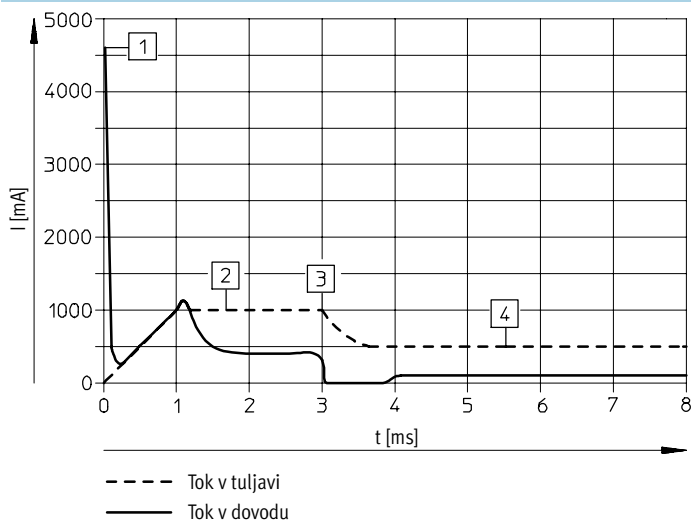
Magnetni ventili MHP2, hitrovklopni ventili

Podatkovni list – ventil s polovično objemko

Električni podatki		
Delovna napetost	[V DC]	5 ±10%, 12 ±10% ali 24 ±10%
Vrsta priključitve		Vtični jezički, nalit kabel ali vtični priključek
Priključna moč		
s hitrovklopno elektroniko	[W]	5 za pribl. 3 ms (pritezni tok 1 A), potem 2,88
brez hitrovklopne elektronike	[W]	2,88
Vrsta zaščite po EN 60 529		
z nalitim kablom		IP65
s kablom z vtičnico KMH		IP40
s kablom z vtičnico KMYZ-3		IP65
s kablom z vtičnico KMYZ-3 in vtičem M8		IP65
s kablom z vtičnico KMYZ-4		IP40
z vtičnim podnožjem MHAP-PI		IP40
s priključnim vtičem Sub-D		IP40

Vklonni časi in frekvence		
s hitrovklopno elektroniko		
Čas vklop/izklop	[ms]	2 ±10% (od 1 Hz)
Preklopna frekvenca	[Hz]	150
brez hitrovklopne elektronike		
Čas vklop/izklop	[ms]	7 ±10% (od 1 Hz)
Preklopna frekvenca	[Hz]	50

Potek toka



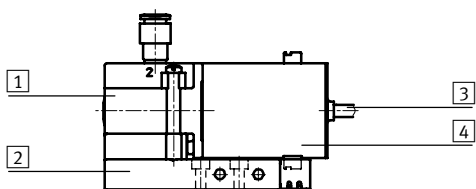
- 1 Naboj kondenzatorja
- 2 Krmiljen tok tuljave 1 A
- 3 Znižanje na držalni tok
- 4 Krmiljen držalni tok 0,5 A

Magnetni ventili MHP2, hitrovklopni ventili

Podatkovni list – ventil s polovično objemko

FESTO

Materiali



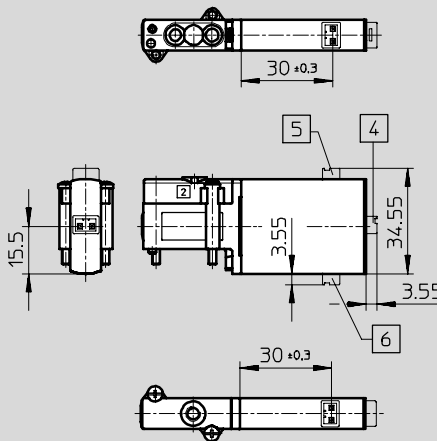
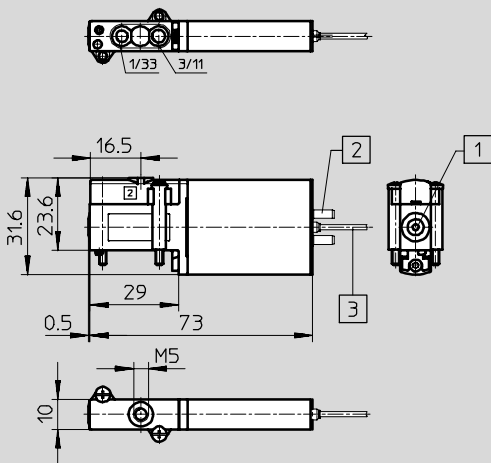
1	Ohišje	činkova tlačna zlitina
2	Priključna plošča	aluminij
3	Oplaščenje kabla	poliamid
4	Ohišje tuljave	poliamid
-	Tesnila	nitrilkavčuk/ hidriran nitrilkavčuk
Opomba za material		Brez bakra, PTFE in silikonov

Dimenzije

Prenos CAD-datotek → www.festo.com/de/engineering

Ventil z vtičnimi jezički ali nalitim kablom ...K

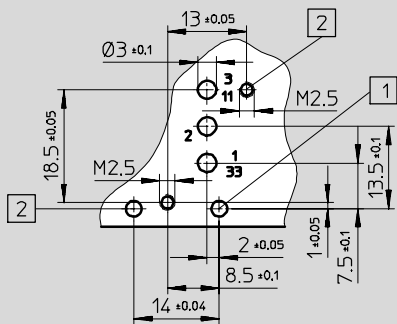
Ventil z vtičnim priključkom ...-TC/HC/PI



- 1 Pomožni ročni vklop, povraten
- 2 Vtični jezički za kabel z vtičnico KMYZ-3, KMYZ-4

- 3 Kabel 2,5 m
- 4 Vtični priključek HC
- 5 Vtični priključek TC
- 6 Vtični priključek PI

Razporeditev lukenj na priključnih ploščah



⚠ Opozorilo

Pri ventilu s polovično objemko odpade priključek 2.
Pri uporabi kot potni ventil 2/2, osnovni položaj zaprt, odpade priključek 3/11.
Pri uporabi kot potni ventil 2/2, osnovni položaj odprt, odpade priključek 1/33.

- 1 Izvrtina za kodirni zatič, 1,7^{+0,2} mm globoko
- 2 Pritrdilni navoj, 4,6⁺¹ mm globok

Potni ventili optimirani glede na uporabo
Hitrovklopni ventili

3.2

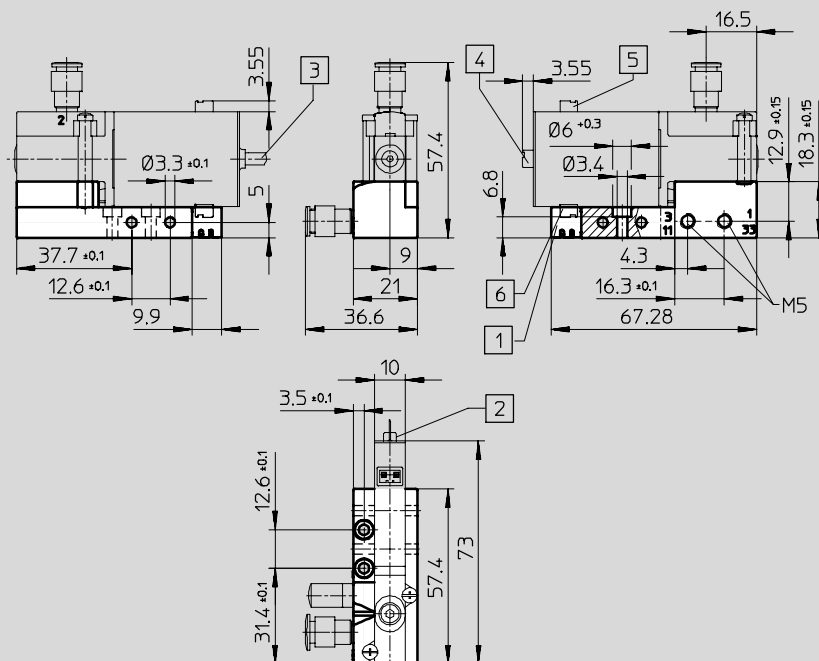
Magnetni ventili MHP2, hitrovklopni ventili

Podatkovni list – ventil s polovično objemko

Dimenzije

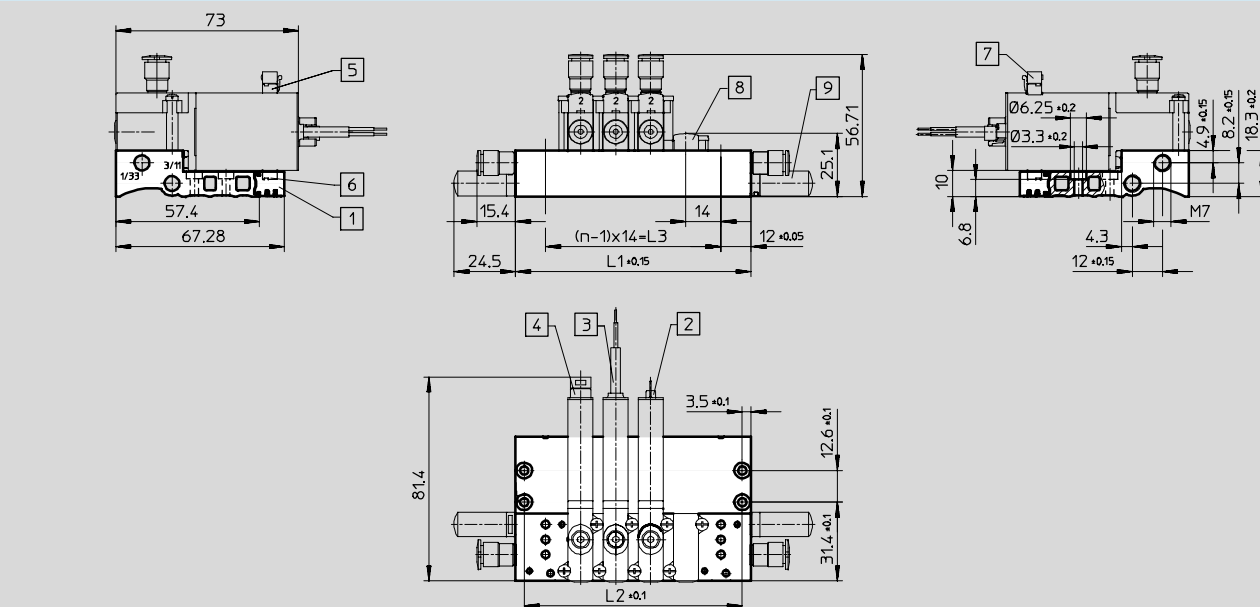
Prenos CAD-datotek → www.festo.com/de/engineering

Posamezna priključna plošča



- 1 Vtično podnožje MHAP-PI
- 2 Vtični jezički za kabel z vtičnico KMYZ-3, KMYZ-4
- 3 Kabel 2,5 m
- 4 Vtični priključek HC
- 5 Vtični priključek TC
- 6 Vtični priključek PI

Vrstna montaža



- 1 Vtično podnožje MHAP-PI
- 2 Vtični jezički za kabel z vtičnico KMYZ-3, KMYZ-4
- 3 Kabel 2,5 m
- 4 Vtični priključek HC
- 5 Vtični priključek TC
- 6 Vtični priključek PI
- 7 Kabel z vtičnico KMH
- 8 Pokrivalna plošča MHAP2-BP-3
- 9 Glušnik UC

Število ventilov n	L1	L2	L3
2	38	31	14
3	52	45	18
4	66	59	42

Število ventilov n	L1	L2	L3
5	80	73	56
6	94	87	70
7	108	101	84

Število ventilov n	L1	L2	L3
8	122	115	98
9	136	129	112
10	150	143	126

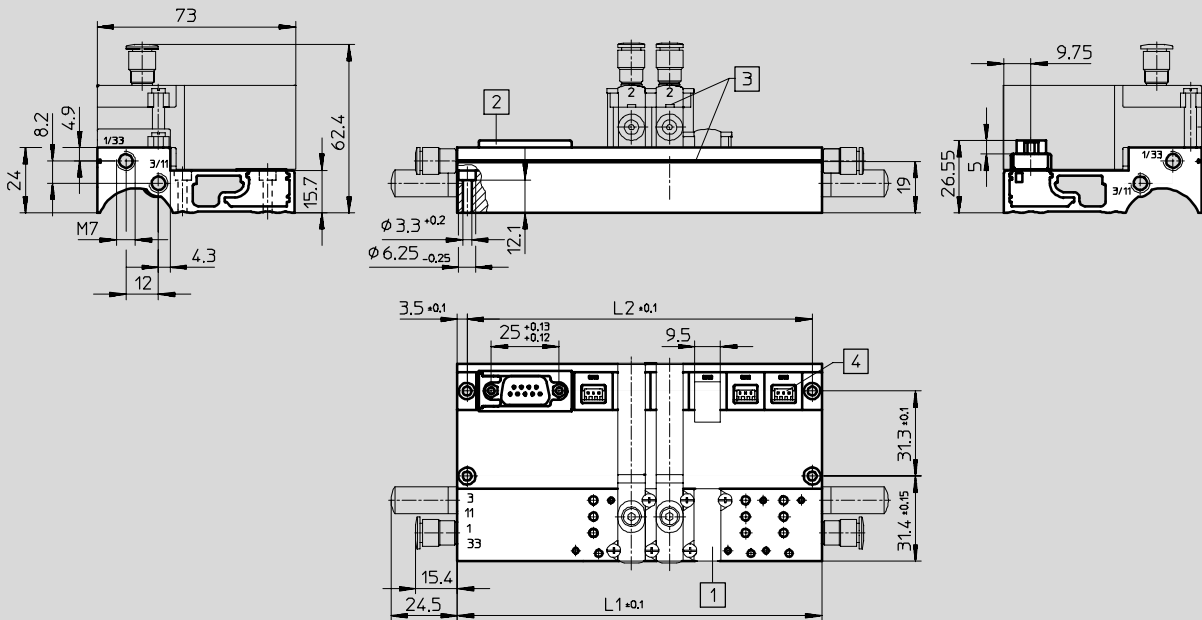
Magnetni ventili MHP2, hitrovklopni ventili

Podatkovni list – ventil s polovično objemko

FESTO

Dimenzije – vrstna montaža z električnim Multipolom

Prenos CAD-datotek → www.festo.com/de/engineering

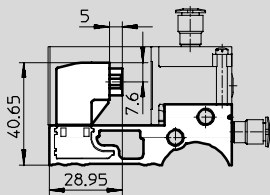


- 1 Pokrivalna plošča MHAP2-BP-3 2 Sub-D vtič, izvod vtiča navzgor (standardno) 3 Utor za napisne ploščice 4 Vtično podnožje MHAP-PI

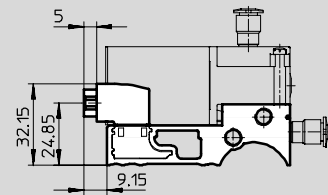
Število ventilov n	L1	L2
2	78	71
4	106	99
6	134	127
8	162	155
10	212	205

Električni Multipol – variante izvoda vtiča

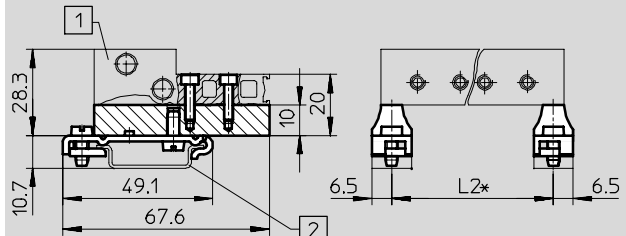
k pnevmatični strani



k električni strani



Pritrditev na H-letev MHAP-BG-NRH-35



- 1 Vrsten blok/priključni blok
2 Nosilna letev NRH-35-2000


* glej tabelo z merami uporabljene vrstnega oz. priključnega bloka

Magnetni ventili MHP2, hitrovklopni ventili

FESTO

Podatkovni list – ventil s polovično objemko

Podatki za naročanje – ventili					
Električni priključek	Delovna napetost	Zaprto osnovni položaj		Odprto osnovni položaj	
		Št. dela	Tip	Št. dela	Tip
Preklopni čas 2 ms					
Priključni navoj M5					
Vtični jezički	24 V DC	196 123	MHP2-MS1H-3/2G-M5	196 143	MHP2-MS1H-3/20-M5
Kabel	24 V DC	196 125	MHP2-MS1H-3/2G-M5-K	196 145	MHP2-MS1H-3/20-M5-K
Vtični priključek QS4					
Vtični jezički	24 V DC	196 127	MHP2-MS1H-3/2G-QS4	196 147	MHP2-MS1H-3/20-QS4
Kabel	24 V DC	196 129	MHP2-MS1H-3/2G-QS4-K	196 149	MHP2-MS1H-3/20-QS4-K
Preklopni čas 7 ms					
Priključni navoj M5					
Vtični jezički	24 V DC	196 122	MHP2-M1H-3/2G-M5	196 142	MHP2-M1H-3/20-M5
Kabel	24 V DC	196 124	MHP2-M1H-3/2G-M5-K	196 144	MHP2-M1H-3/20-M5-K
Vtični priključek zadaj	5 V DC	197 429	MHP2-M4H-3/2G-M5-HC	197 411	MHP2-M4H-3/20-M5-HC
	12 V DC	197 430	MHP2-M5H-3/2G-M5-HC	197 412	MHP2-M5H-3/20-M5-HC
	24 V DC	197 431	MHP2-M1H-3/2G-M5-HC	197 413	MHP2-M1H-3/20-M5-HC
Vtični priključek zgoraj	5 V DC	197 432	MHP2-M4H-3/2G-M5-TC	197 414	MHP2-M4H-3/20-M5-TC
	12 V DC	197 433	MHP2-M5H-3/2G-M5-TC	197 415	MHP2-M5H-3/20-M5-TC
	24 V DC	197 434	MHP2-M1H-3/2G-M5-TC	197 416	MHP2-M1H-3/20-M5-TC
Vtični priključek spodaj	5 V DC	197 435	MHP2-M4H-3/2G-M5-PI	197 417	MHP2-M4H-3/20-M5-PI
	12 V DC	197 436	MHP2-M5H-3/2G-M5-PI	197 418	MHP2-M5H-3/20-M5-PI
	24 V DC	197 437	MHP2-M1H-3/2G-M5-PI	197 419	MHP2-M1H-3/20-M5-PI
Vtični priključek QS4					
Vtični jezički	24 V DC	196 126	MHP2-M1H-3/2G-QS4	196 146	MHP2-M1H-3/20-QS4
Kabel	24 V DC	196 128	MHP2-M1H-3/2G-QS4-K	196 148	MHP2-M1H-3/20-QS4-K

 - Opozorilo

Ventilov tipov 3/2G in 3/20 se na enem priključnem bloku ne sme mešati med sabo.

Potni ventili optimirani glede na uporabo
Hitrovklopni ventili

3.2

Magnetni ventili MHP2, hitrovklopni ventili

Podatkovni list – ventil s polovično objemko

FESTO

Potni ventili optimirani glede na uporabo
Hitrovklopni ventili

3.2

Podatki za naročanje – pribor specifičen za izdelek		
Naziv	Št. dela	Tip
Ventili z vtičnimi jeziki, kablom, vtičnim priključkom zadaj ali zgoraj		
Posamezna priključna plošča	197 439	MHP2-AS-3-M5
Priključni blok za ...	2 ventilov	197 442 MHP2-PR2-3
	4 ventilov	197 443 MHP2-PR4-3
	6 ventilov	197 444 MHP2-PR6-3
	8 ventilov	197 445 MHP2-PR8-3
	10 ventilov	197 446 MHP2-PR10-3
Ventili z vtičnim priključkom spodaj		
Posamezna priključna plošča	197 441	MHP2-AS-3-M5-PI
Priključni blok z vtičnimi podnožji za ...	2 ventilov	197 452 MHP2-PR2-3-PI
	4 ventilov	197 453 MHP2-PR4-3-PI
	6 ventilov	197 454 MHP2-PR6-3-PI
	8 ventilov	197 455 MHP2-PR8-3-PI
	10 ventilov	197 456 MHP2-PR10-3-PI
Priključni blok z vtičnimi podnožji in električnim Multipolom za ...	6 ventilov	197 463 MHP2-PR6-3-PI-D9
	8 ventilov	197 464 MHP2-PR8-3-PI-D9
	10 ventilov	197 465 MHP2-PR10-3-PI-D25



Opozorilo

Dodatne variante in pribor se lahko konfigurirajo in naročijo iz modularnih izdelkov MH2
→ od 2 / 3.2-32.

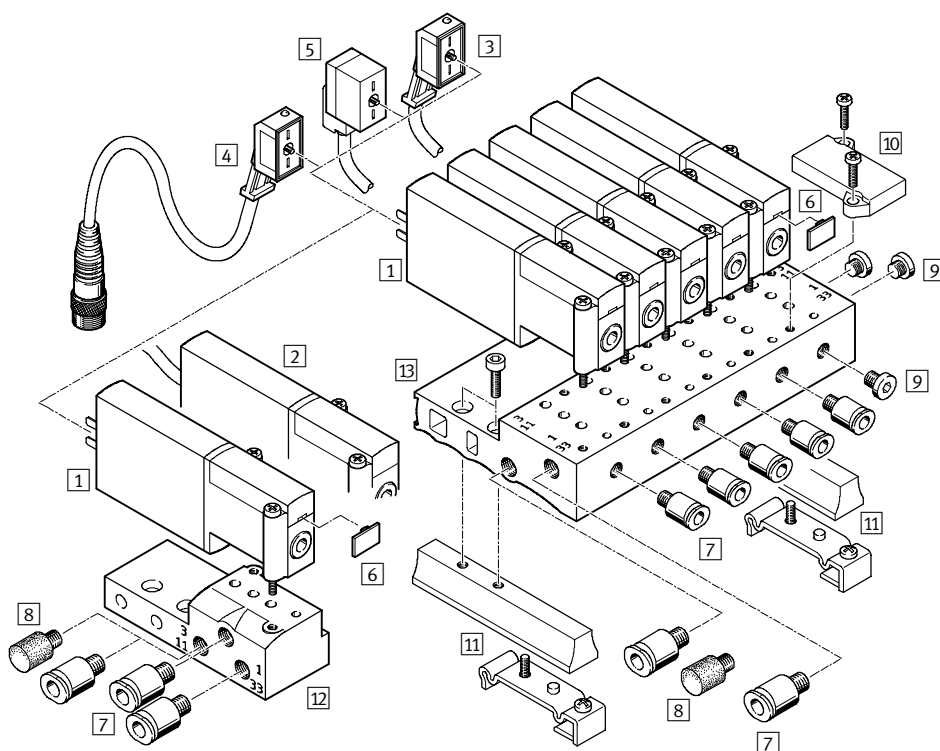
Magnetni ventili MHA2, hitrovklopni ventili

Pregled periferije – ventil s priključno ploščo

FESTO

Priključek z vtičnimi jezički

Priključek z zalitim kablom ...-K



Potni ventili optimirani glede na uporabo
Hitrovklopni ventili

3.2

Ventili in pribor	Kratek opis	→ Stran
1 Ventil s priključno ploščo MHA2-...	z vtičnimi jezički	2 / 3.2-26
2 Ventil s priključno ploščo MHA2-...-K	z nalitim kablom	2 / 3.2-26
3 Vtičnica KMYZ-3 (IP 65)	z LED in kablom iz PUR	2 / 3.2-38
4 Vtičnica KMYZ-3 (IP 65)	z LED, kablom iz PUR in vtičem M8	2 / 3.2-38
5 Vtičnica KMYZ-4 (IP 40)	s kablom iz PVC	2 / 3.2-38
6 Napisna ploščica MH-BZ-80X	za označevanje ventilov	2 / 3.2-38
7 Vtično navojni priključki QS	za priključitev cevi s toleranco zunanje mere po CETOP RP 54 P	Zvezek 3
8 Glušnik UC	za montažo v odzračitvene priključke	Zvezek 3
9 Zapirni čepi B	za zaprtje nepotrebnih priključkov	2 / 3.2-38
10 Pokrívna ploščica MHAP2-BP-3	za zaprtje praznih mest	2 / 3.2-38
11 Pritrditev na H-letev MHAP2-BG-NRH-35	–	2 / 3.2-38
12 Posamezna priključna ploščica MHA2-AS-3-M5	za ventil s priključno ploščo	2 / 3.2-29
13 Vrstni blok MHA2-PR...-3-M5	za ventil s priključno ploščo	2 / 3.2-29

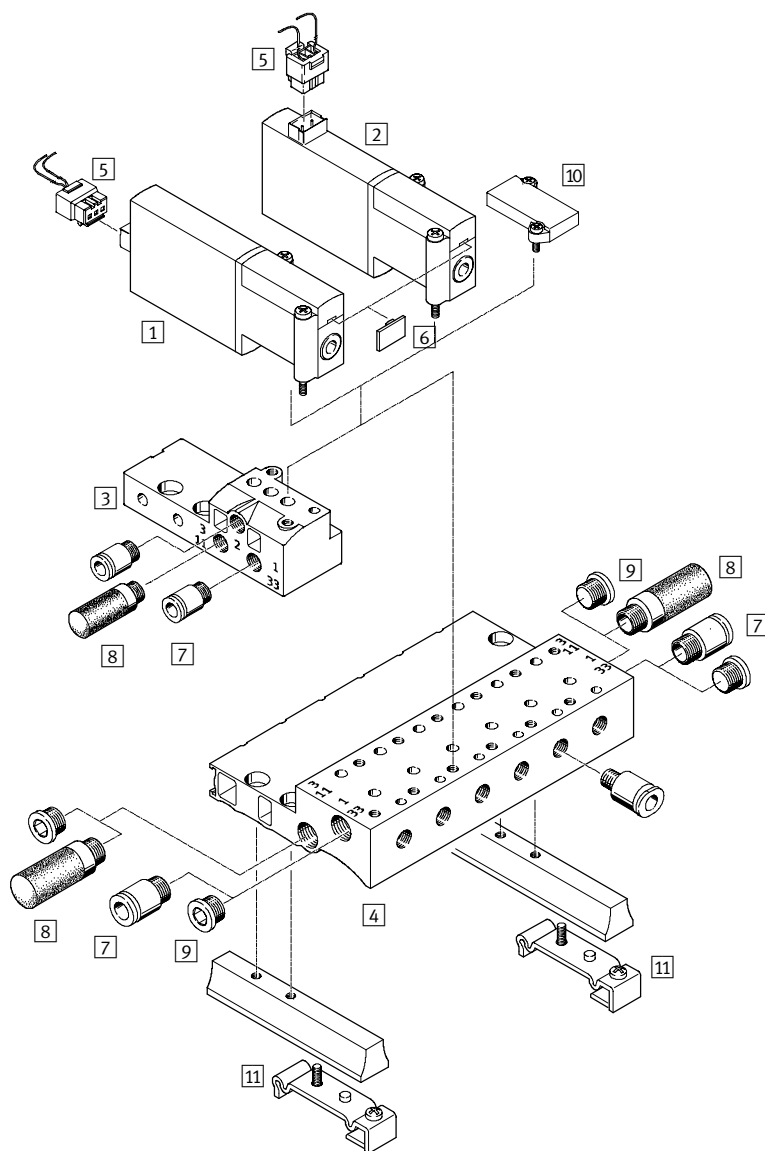
Magnetni ventili MHA2, hitrovklopni ventili

Pregled periferije – ventil s priključno ploščo

FESTO

Vtični priključek zadaj ...-HC

Vtični priključek zgoraj ...-TC



Potni ventili optimirani glede na uporabo
Hitrovklopni ventili

3.2

Ventili in pribor	Kratek opis	→ Stran	
1	Ventil s priključno ploščo MHA2-...-HC	Vtični priključek zadaj	2 / 3.2-26
2	Ventil s priključno ploščo MHA2-...-TC	Vtični priključek zgoraj	2 / 3.2-26
3	Posamezna priključna plošča MHA2-AS-3-M5	za ventil s priključno ploščo	2 / 3.2-29
4	Vrstni blok MHA2-PR...-3	za ventil s priključno ploščo	2 / 3.2-29
5	Priključnica KMH (IP 40)	s kablom	2 / 3.2-38
6	Napisna ploščica MH-BZ-80X	za označevanje ventilov	2 / 3.2-38
7	Vtično navojni priključki QS	za priključitev cevi s toleranco zunanje mere po CETOP RP 54 P	Zvezek 3
8	Glušnik UC	za montažo v odzračitvene priključke	Zvezek 3
9	Zapirni čepi B	za zaprtje nepotrebnih priključkov	2 / 3.2-38
10	Pokrivna plošča MHAP2-BP-3	za zaprtje praznih mest	2 / 3.2-38
11	pritrđitev na klobučasto letev MHAP2-BG-NRH-35	-	2 / 3.2-38

Magnetni ventili MHA2, hitrovklopni ventili

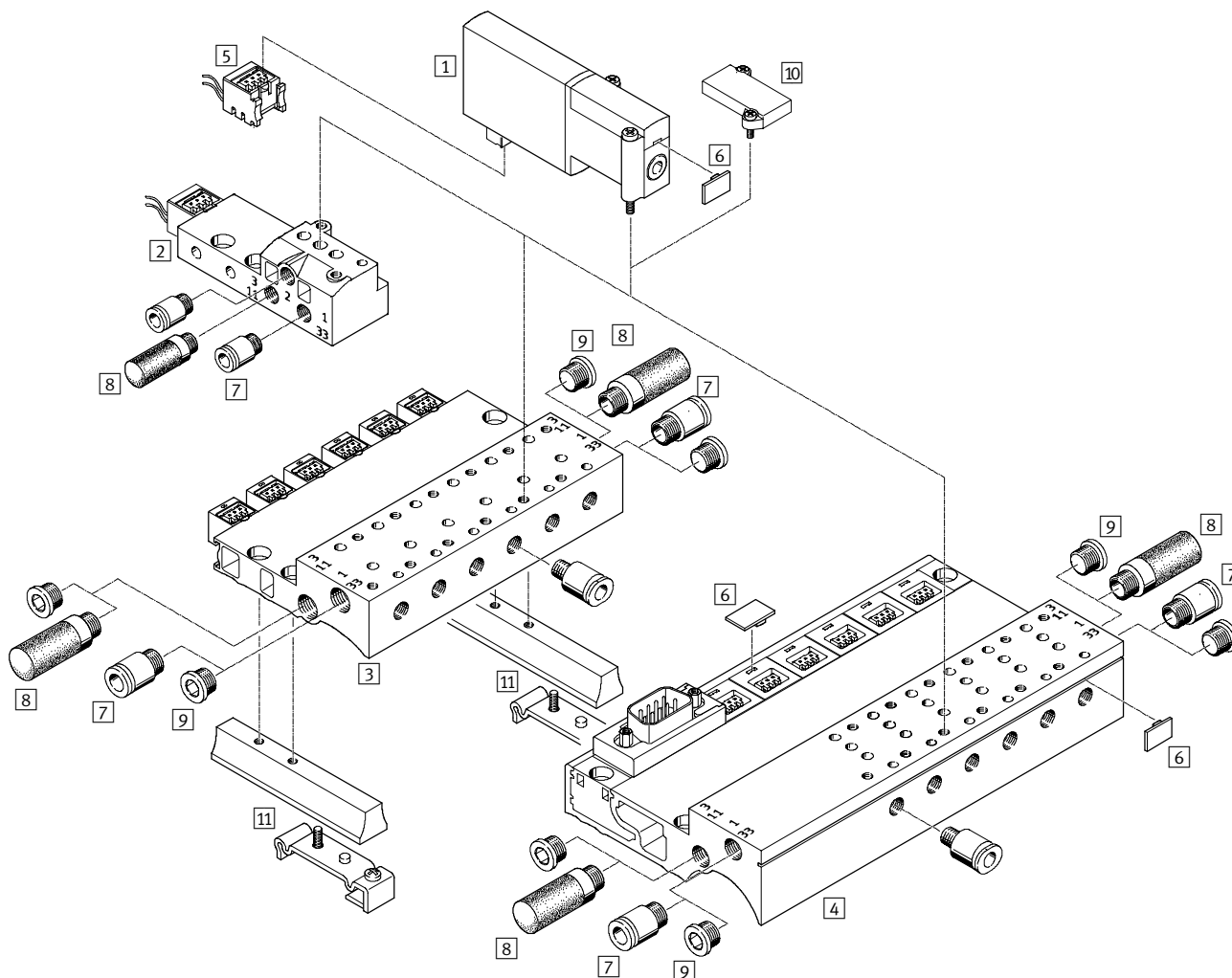
Pregled periferije – ventil s priključno ploščo

FESTO

Potni ventili optimirani glede na uporabo
Hitrovklopni ventili

3.2

Vtični priključek spodaj ...-PI

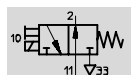
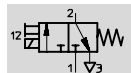


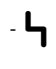
Ventili in pribor			
	Kratek opis	→ Stran	
1	Ventil s priključno ploščo MHA2-...-PI	Vtični priključek spodaj	2 / 3.2-26
2	Posamezna priključna plošča MHA2-AS-3-M3-PI	z vtičnim podnožjem	2 / 3.2-29
3	Vrstni blok MHA2-PR...-3-M3-PI	z vtičnimi podnožji	2 / 3.2-29
4	Vrstni blok MHP2-PR...-3-M5-PI-D...	z vtičnimi podnožji in električnim Multipolom	2 / 3.2-29
5	Vtično podnožje MHAP-PI (IP 40)	–	2 / 3.2-38
6	Napisna ploščica MH-BZ-80X	za označevanje ventilov	2 / 3.2-38
7	Vtično navojni priključki QS	za priključitev cevi s toleranco zunanje mere po CETOP RP 54 P	Zvezek 3
8	Glušnik UC	za montažo v odzračitvene priključke	Zvezek 3
9	Zapirni čepi B	za zaprtje nepotrebnih priključkov	2 / 3.2-38
10	Pokrivna plošča MHAP2-BP-3-PI	za zaprtje praznih mest	2 / 3.2-38
11	Pritrđitev na H-letev MHAP2-BG-NRH-35	–	2 / 3.2-38


Magnetni ventili MHA2, hitrovklopni ventili


Podatkovni list – ventil s priključno ploščo

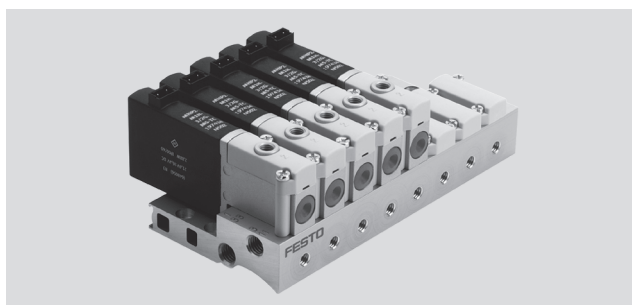
Funkcija



-  - Napetost
5, 12, 24 V DC

-  - Tlak
-0,9 ... +8 bar

-  - Območje temperature
-5 ... +40°C



Splošni tehnični podatki

Ventilska funkcija		3/2, monostabilen ¹⁾
Konstrukcija		krožnikast sedež
Princip tesnjenja		mehko
Način vklapljanja		električni
Vrsta krmiljenja		neposredno
Smer toka		nepovraten
Funkcija izpuha		dušen
Pomožni ročni vklop		povraten
Vgradna lega		poljubna
Mera rastra	[mm]	14
Imenska velikost	[mm]	2
Normalni imenski pretok	[l/min]	100
Način pritrditve		na priključno ploščo
Pnevmatični priključek		Priključni navoj M5 oz. M7
Masa izdelka	[g]	50

1) Z zaprtjem priključka 1 ali 3 uporaben kot potni ventil 2/2

Pogoji obratovanja in okolice

Obratovalni medij		filtriran stisnjen zrak, naoljen ali nenaoljen, stopnja filtriranja 40 µ Vakuum, stopnja filtriranja 40 µ
Območje obratovalnega tlaka	[bar]	-0,9 ... +8
Temperatura okolice	[°C]	-5 ... +40 (100% ED)
Temperatura medija	[°C]	-5 ... +40 (100% ED)
Obstojnost proti koroziji KBK ¹⁾		1

1) Razred odpornosti proti koroziji 1 po Festo standardu 940 070
Deli z majhno korozijsko obremenitvijo. Transportna in skladiščna zaščita. Deli brez prednostnih dekorativnih zahtev za površine npr. v nevidni notranjosti ali za pokrovi.

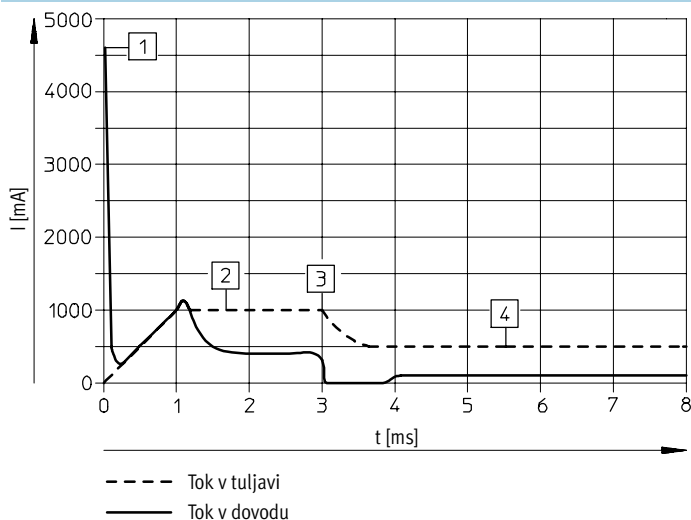
Magnetni ventili MHA2, hitrovklopni ventili

Podatkovni list – ventil s priključno ploščo

Električni podatki		
Delovna napetost	[V DC]	5 ±10%, 12 ±10% ali 24 ±10%
Vrsta priključitve		Vtični jezički, nalit kabel ali vtični priključek
Priključna moč		
s hitrovklopno elektroniko	[W]	5 za pribl. 3 ms (pritezni tok 1 A), potem 2,88
brez hitrovklopne elektronike	[W]	2,88
Vrsta zaščite po EN 60 529		
z nalitim kablom		IP65
s kablom z vtičnico KMH		IP40
s kablom z vtičnico KMYZ-3		IP65
s kablom z vtičnico KMYZ-3 in vtičem M8		IP65
s kablom z vtičnico KMYZ-4		IP40
z vtičnim podnožjem MHAP-PI		IP40
s priključnim vtičem Sub-D		IP40

Vklonni časi in frekvence		
s hitrovklopno elektroniko		
Čas vklop/izklop	[ms]	2 ±10% (od 1 Hz)
Preklopna frekvenca	[Hz]	150
brez hitrovklopne elektronike		
Čas vklop/izklop	[ms]	7 ±10% (od 1 Hz)
Preklopna frekvenca	[Hz]	50

Potek toka

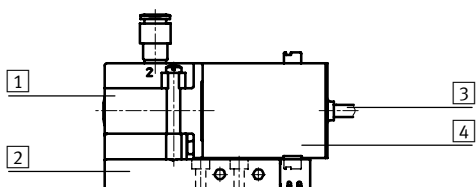


Magnetni ventili MHA2, hitrovklopni ventili

Podatkovni list – ventil s priključno ploščo

FESTO

Materiali



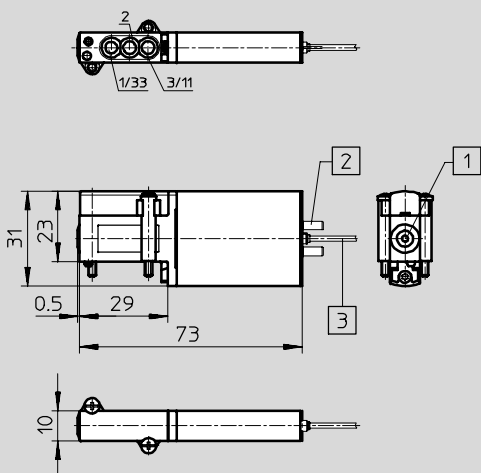
1	Ohišje	činkova tlačna zlitina
2	Priključna plošča	aluminij
3	Oplaščenje kabla	poliamid
4	Ohišje tuljave	poliamid
-	Tesnila	nitrilkavčuk/ hidriran nitrilkavčuk
	Opomba za material	Brez bakra, PTFE in silikonov

Dimenzije

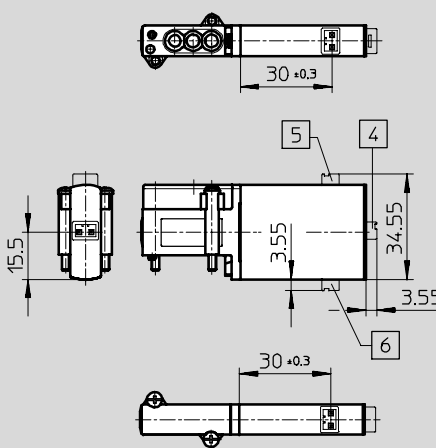
Prenos CAD-datotek → www.festo.com/de/engineering

Ventil z vtičnimi jezički ali nalitim kablom ...K

Ventil z vtičnim priključkom ...-TC/HC/PI

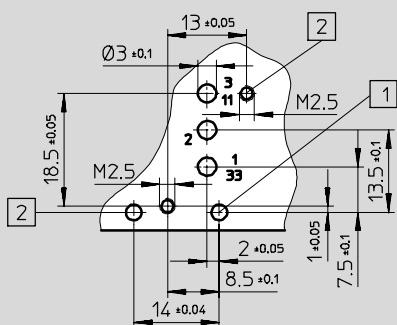


- 1 Pomožni ročni vklop, povraten
- 2 Vtični jezički za kabl z vtičnico KMYZ-3, KMYZ-4



- 3 Kabel 2,5 m
- 4 Vtični priključek HC
- 5 Vtični priključek TC
- 6 Vtični priključek PI

Razporeditev lukenj na priključnih ploščah



- 1 Izvrtina za kodirni zatič, 1,7^{+0,2} mm globoko
- 2 Pritrdilni navoj, 4,6⁺¹ mm globok

Opozorilo

Pri ventilu s polovično objemko odpade priključek 2.

Pri uporabi kot potni ventil 2/2, osnovni položaj zaprt, odpade priključek 3/11.

Pri uporabi kot potni ventil 2/2, osnovni položaj odprt, odpade priključek 1/33.

Potni ventili optimirani glede na uporabo
Hitrovklopni ventili

3.2

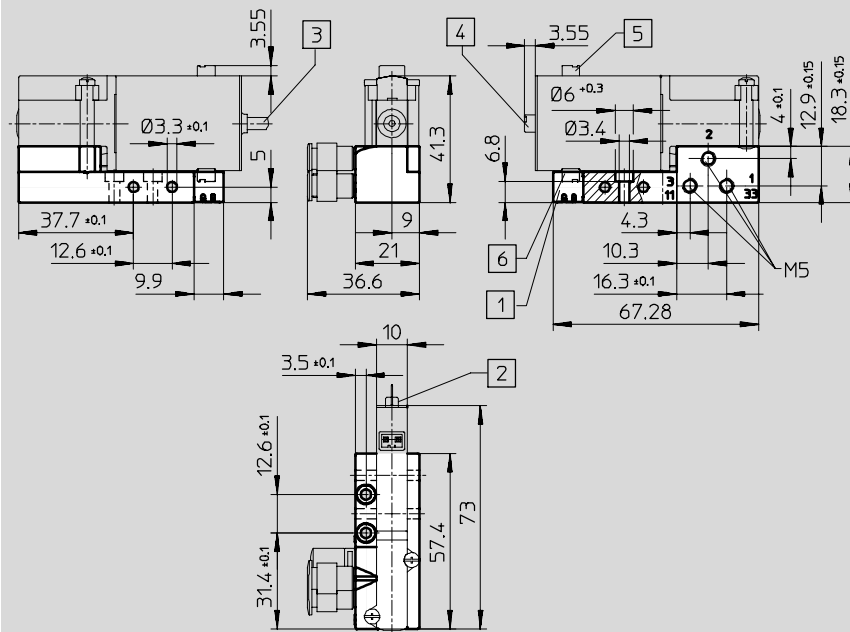
Magnetni ventili MHA2, hitrovklopni ventili

Podatkovni list – ventil s priključno ploščo

Dimenzije

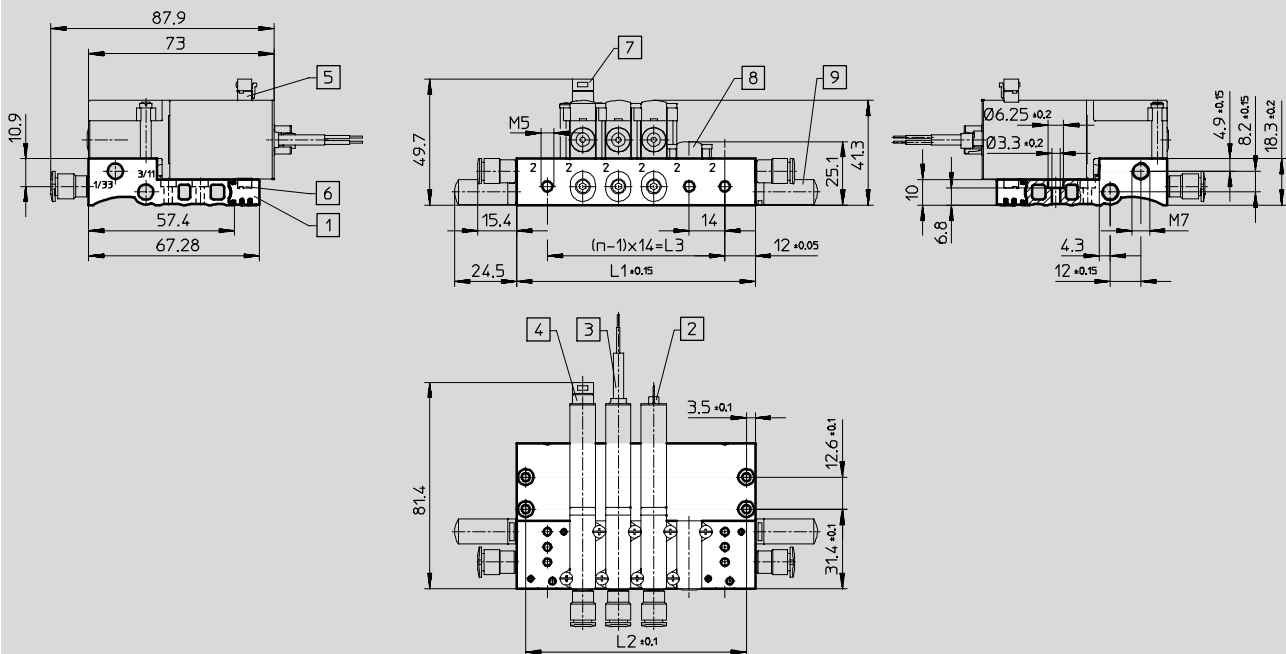
Prenos CAD-datotek → www.festo.com/de/engineering

Posamezna priključna plošča



- 1 Vtično podnožje MHAP-PI
- 2 Vtični jezički za kabel z vtičnico KMYZ-3, KMYZ-4
- 3 Kabel 2,5 m
- 4 Vtični priključek HC
- 5 Vtični priključek TC
- 6 Vtični priključek PI

Vrstna montaža



- 1 Vtično podnožje MHAP-PI
- 2 Vtični jezički za kabel z vtičnico KMYZ-3, KMYZ-4
- 3 Kabel 2,5 m
- 4 Vtični priključek HC
- 5 Vtični priključek TC
- 6 Vtični priključek PI
- 7 Kabel z vtičnico KMH
- 8 Pokrivalna plošča MHAP2-BP-3
- 9 Glušnik UC

Število ventilov n	L1	L2	L3
2	38	31	14
3	52	45	18
4	66	59	42

Število ventilov n	L1	L2	L3
5	80	73	56
6	94	87	70
7	108	101	84

Število ventilov n	L1	L2	L3
8	122	115	98
9	136	129	112
10	150	143	126

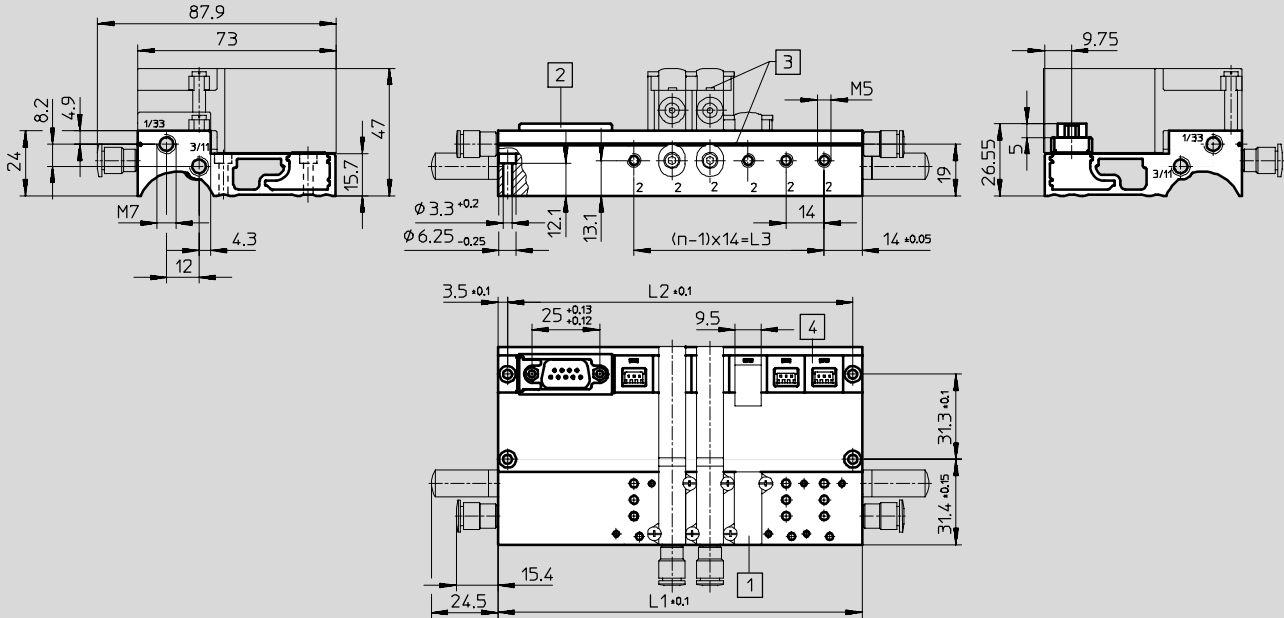
Magnetni ventili MHA2, hitrovklopni ventili

Podatkovni list – ventil s priključno ploščo

FESTO

Dimenzije – vrstna montaža z električnim Multipolom

Prenos CAD-datotek → www.festo.com/de/engineering



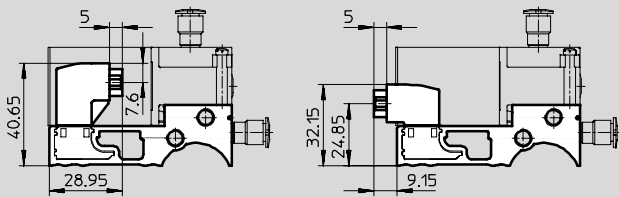
- 1 Pokrivalna plošča MHAP2-BP-3 2 Sub-D vtič, izvod vtiča navzgor (standardno) 3 Utor za napisne ploščice 4 Vtično podnožje MHAP-PI

Število ventilov n	L1	L2	L3
2	78	71	14
4	106	99	42
6	134	127	70
8	162	155	98
10	212	205	126

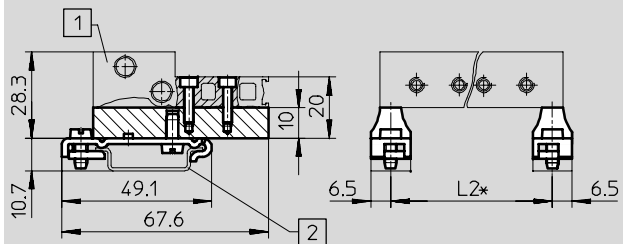
Električni Multipol – variante izvoda vtiča

k pnevmatični strani

k električni strani



Pritrditev na H-letev MHAP-BG-NRH-35



- 1 Vrstni blok/priključni blok
2 Nosilna letev NRH-35-2000

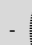
* glej tabelo z merami uporabljene vrstnega oz. priključnega bloka

Magnetni ventili MHA2, hitrovklopni ventili

FESTO

Podatkovni list – ventil s priključno ploščo

Podatki za naročanje – ventili					
Električni priključek	Delovna napetost	Zaprto osnovni položaj		Odprto osnovni položaj	
		Št. dela	Tip	Št. dela	Tip
Preklopni čas 2 ms					
Vtični jezički	24 V DC	196 119	MHA2-MS1H-3/2G-2	196 139	MHA2-MS1H-3/2O-2
Kabel	24 V DC	196 121	MHA2-MS1H-3/2G-2-K	196 141	MHA2-MS1H-3/2O-2-K
Preklopni čas 7 ms					
Vtični jezički	24 V DC	196 118	MHA2-M1H-3/2G-2	196 138	MHA2-M1H-3/2O-2
Kabel	24 V DC	196 120	MHA2-M1H-3/2G-2-K	196 140	MHA2-M1H-3/2O-2-K
Vtični priključek zadaj	5 V DC	197 420	MHA2-M4H-3/2G-2-HC	197 402	MHA2-M4H-3/2O-2-HC
	12 V DC	197 421	MHA2-M5H-3/2G-2-HC	197 403	MHA2-M5H-3/2O-2-HC
	24 V DC	197 422	MHA2-M1H-3/2G-2-HC	197 404	MHA2-M1H-3/2O-2-HC
Vtični priključek zgoraj	5 V DC	197 423	MHA2-M4H-3/2G-2-TC	197 405	MHA2-M4H-3/2O-2-TC
	12 V DC	197 424	MHA2-M5H-3/2G-2-TC	197 406	MHA2-M5H-3/2O-2-TC
	24 V DC	197 425	MHA2-M1H-3/2G-2-TC	197 407	MHA2-M1H-3/2O-2-TC
Vtični priključek spodaj	5 V DC	197 426	MHA2-M4H-3/2G-2-PI	197 408	MHA2-M4H-3/2O-2-PI
	12 V DC	197 427	MHA2-M5H-3/2G-2-PI	197 409	MHA2-M5H-3/2O-2-PI
	24 V DC	197 428	MHA2-M1H-3/2G-2-PI	197 410	MHA2-M1H-3/2O-2-PI


 Opozorilo

Ventilov tipov 3/2G in 3/2O se na enem priključnem bloku ne sme mešati med sabo.

Potni ventili optimirani glede na uporabo
Hitrovklopni ventili

3.2

Podatki za naročanje – pribor specifičen za izdelek		
Naziv	Št. dela	Tip
Ventili z vtičnimi jezički, kablom, vtičnim priključkom zadaj ali zgoraj		
Posamezna priključna plošča	197 438	MHA2-AS-3-M5
Vrstni blok za ...	2 ventilov	197 447 MHA2-PR2-3-M5
	4 ventilov	197 448 MHA2-PR4-3-M5
	6 ventilov	197 449 MHA2-PR6-3-M5
	8 ventilov	197 450 MHA2-PR8-3-M5
	10 ventilov	197 451 MHA2-PR10-3-M5
Ventili z vtičnim priključkom spodaj		
Posamezna priključna plošča	197 440	MHA2-AS-3-M5-PI
Vrstni blok z vtičnimi podnožji za ...	2 ventilov	197 457 MHA2-PR2-3-PI-M5
	4 ventilov	197 458 MHA2-PR4-3-PI-M5
	6 ventilov	197 459 MHA2-PR6-3-PI-M5
	8 ventilov	197 460 MHA2-PR8-3-PI-M5
	10 ventilov	197 461 MHA2-PR10-3-PI-M5
Vrstni blok z vtičnimi podnožji in električnim Multipolom za ...	6 ventilov	197 467 MHA2-PR6-3-PI-D9
	8 ventilov	197 468 MHA2-PR8-3-PI-D9
	10 ventilov	197 469 MHA2-PR10-3-PI-D25

 Opozorilo

Dodatne variante in pribor se lahko konfigurirajo in naročijo iz modularnih izdelkov MH2
→ od 2 / 3.2-32.

Magnetni ventili MH2, hitrovklopni ventili, posamezna priključna plošča

FESTO

Podatki za naročanje – moduli izdelkov

M Minimalni podatki →

Št. modula	Družina ventilov	Oblika	Delovna napetost	Ventilska funkcija	Vtična smer na ventilu	Število ventilskih mest	Način povezave
197 335	MH2	P A	5VDC 12VDC 24VDC	C N	TC HC PI K IP	1V	PS
Primer naročila							
197 335	MH2	- P	- 24VDC	- C	- IP	- 1V	- PS

Tabela za naročanje

Velikost	2	Pogoji		Koda		Vnos kode	
M Št. modula	197 335						
Družina ventilov	Miniaturni in hitrovklopni ventil velikost 2			MH2		MH2	
Oblika	Ventil s polovično objemko			-P		-P	
	Ventil s priključno ploščo			-A			
Delovna napetost [V DC]	5, 12, 24			-...VDC			
Ventilska funkcija	Potni ventil 3/2, zaprt osnovni položaj			-C			
	potni ventil 3/2, osnovni položaj odprt			-N			
Vtična smer na ventilu	Vtični priključek zgoraj za priključni kabel s priključnico IP40 (KMH)			-TC			
	Vtični priključek zadaj za priključni kabel s priključnico IP40 (KMH)			-HC			
	Vtični priključek spodaj z električno povezavo			-PI			
	Priključek s koncem kabla		1	-K			
	Vtični priključek zadaj za priključni kabel s priključnico IP65 (KMYZ)		1	-IP			
Število ventilskih mest	1			-1V		1V	
Način povezave	Posamezna priključna plošča			-PS		-PS	

1 K, IP Samo z obratovalno napetostjo 24VDC

Prenos kode za naročanje

197 335 MH2 - P - - - - 1V - PS

Potni ventili optimirani glede na uporabo
Hitrovklopni ventili

3.2

Magnetni ventili MH2, hitrovklopni ventili, posamezna priključna plošča

FESTO

Podatki za naročanje – moduli izdelkov

0 Opcije				
Število ventilskih mest s hitrim vklopom	Priključni kabel s priključnico	Vijačni delovni priključek	Vijačni priključek v napajalnem kanalu leva stran	Vijačni priključek v odzračitvenem kanalu leva stran
1S	K05 K01 K25 K50 K10 KI05 KI25	QB QC QD	AB AC	BB BC BU
-	- K25 -	- QC -	-	-

Tabela za naročanje				
Velikost		Pogoji	Koda	Vnos kode
0 Število ventilskih mest s hitrim vklopom	1	2	-1S	
Priključni kabel s priključnico (priložen posamezno)	0,5 m, s priključnico IP40 (KMH-0,5)	3	-K05	
	1 m, s priključnico IP40 (KMH-1)	3	-K01	
	2,5 m, s priključnico IP65 (KMYZ-3-24DC-2,5-LED-PUR-B)	4	-K25	
	5 m, s priključnico IP65 (KMYZ-3-24DC-5-LED-PUR-B)	4	-K50	
	10 m, s priključnico IP65 (KMYZ-3-24DC-10-LED-PUR-B)	4	-K10	
	0,5 m, s priključnico IP40 (KMYZ-4-24DC-0,5-B)	4	-KI05	
	2,5 m, s priključnico IP40 (KMYZ-4-24DC-2,5-B)	4	-KI25	
Vijačni delovni priključek	QS-priključek delovni kanal, zunanji Ø cevi 3 mm		-QB	
	QS-priključek delovni kanal, zunanji Ø cevi 4 mm		-QC	
	QS-priključek delovni kanal, zunanji Ø cevi 6 mm		-QD	
Vijačni priključek v napajalnem kanalu leva stran	QS-priključek napajanje levo, zunanji Ø cevi 3 mm	5	-AB	
	QS-priključek napajanje levo, zunanji Ø cevi 4 mm	6	-AC	
Vijačni priključek v odzračitvenem kanalu leva stran	QS-priključek izpuh levo, zunanji Ø cevi 3 mm	7	-BB	
	QS-priključek izpuh levo, zunanji Ø cevi 4 mm		-BC	
	Glušnik izpuha levo		-BU	

2 1S Samo z vtično smerjo na ventilu K, IP.

3 K05, K01 Ne z vtično smerjo na ventilu HC, TC.

4 K25, K50, K10, KI05, KI25

Samo z vtično smerjo na ventilu IP.

5 AB Ne z vijačnim priključkom QC, QD.

6 AC Ne z vijačnim priključkom QD.

7 BB Ne z vijačnim priključkom AC.

Prenos kode za naročanje

- [] - **K25** - **QC** - [] - **BD**

Magnetni ventili MH2, hitrovklopni ventili, posamezni električni priključek

FESTO

Podatki za naročanje – moduli izdelkov

Potni ventili optimirani glede na uporabo
Hitrovklopni ventili

3.2

M Minimalni podatki **O** Opcije →

Št. modula	Družina ventilov	Oblika	Delovna napetost	Ventilska funkcija	Vtična smer na ventilu	Število ventilskih mest	Način povezave	Število ventilskih mest s hitrim vklopom	Število praznih mest
197 335	MH2	A P	5VDC 12VDC 24VDC	C N	TC HC K IP	2V ... 10V	PR	2S ... 10S	2L ... 10L
Primer naročila									
197 335	MH2	- A -	- 24VDC -	- C -	- IP -	- 8V -	- PR -	- 4S -	- -

Tabela za naročanje

Velikost	Pogoji	Koda	Vnos kode
2			
M Št. modula	197 335		
Družina ventilov	Miniaturni in hitrovklopni ventil velikost 2	MH2	MH2
Oblika	Ventil s priključno ploščo	-A	
	Ventil s polovično objemko	-P	
Delovna napetost [V DC]	5, 12, 24	-...VDC	
Ventilska funkcija	Potni ventil 3/2, zaprt osnovni položaj	-C	
	potni ventil 3/2, osnovni položaj odprt	-N	
Vtična smer na ventilu	Vtični priključek zgoraj za priključni kabel s priključnico IP40 (KMH)	-TC	
	Vtični priključek zadaj za priključni kabel s priključnico IP40 (KMH)	-HC	
	Priključek s koncem kabla	-K	1
	Vtični priključek zadaj za priključni kabel s priključnico IP65 (KMYZ)	-IP	1
Število ventilskih mest	2 ... 10	-...V	
Način povezave	Blok brez električne povezave	-PR	-PR
O Število ventilov s hitrim vklopom	2 ... 10	-...S	2
↓ Število praznih mest	2 ... 10	-...L	

1 K, IP Samo z obratovalno napetostjo 24VDC

2 ...S Samo z vtično smerjo na ventilu K, IP.

Prenos kode za naročanje

197 335 MH2 - - - - - PR - - - - -

Magnetni ventili MH2, hitrovklopni ventili, posamezni električni priključek

FESTO

Podatki za naročanje – moduli izdelkov

0 Opcije						
Priključni kabel s priključnico	Pritrditev na steno	Vijačni delovni priključek	Vijačni priključek v napajalnem kanalu leva stran	Vijačni priključek v odzračitvenem kanalu leva stran	Vijačni priključek v napajalnem kanalu desna stran	Vijačni priključek v odzračitvenem kanalu desna stran
K05 K01 K25 K50 K10 KI05 KI25	H	QB QC QD	AX AC AD	BX BC BD BU	CX CC CD	DX DC DD DU
K25	- H	- QC	- AX	- BD	- CD	- DX

Tabela za naročanje					
Velikost		Pogoji	Koda	Vnos kode	
↓ Priključni kabel s priključnico (priložen posamezno)	0,5 m, s priključnico IP40 (KMH-0,5)	3	-K05		
	1 m, s priključnico IP40 (KMH-1)	3	-K01		
	2,5 m, s priključnico IP65 (KMYZ-3-24DC-2,5-LED-PUR-B)	4	-K25		
	5 m, s priključnico IP65 (KMYZ-3-24DC-5-LED-PUR-B)	4	-K50		
	10 m, s priključnico IP65 (KMYZ-3-24DC-10-LED-PUR-B)	4	-K10		
	0,5 m, s priključnico IP40 (KMYZ-4-24DC-0,5-B)	4	-KI05		
	2,5 m, s priključnico IP40 (KMYZ-4-24DC-2,5-B)	4	-KI25		
	Pritrditev na steno	Pritrditev na klobučasto letev		-H	
Vijačni delovni priključek	QS-priključek delovni kanal, zunanji Ø cevi 3 mm		-QB		
	QS-priključek delovni kanal, zunanji Ø cevi 4 mm		-QC		
	QS-priključek delovni kanal, zunanji Ø cevi 6 mm		-QD		
Vijačni priključek v napajalnem kanalu leva stran	Zapirni čepi napajanje levo	5	-AX		
	QS-priključek napajanje levo, zunanji Ø cevi 4 mm	6	-AC		
	QS-priključek napajanje levo, zunanji Ø cevi 6 mm		-AD		
Vijačni priključek v odzračitvenem kanalu leva stran	Zapirni čepi izpuh levo	7	-BX		
	QS-priključek izpuh levo, zunanji Ø cevi 4 mm	8	-BC		
	QS-priključek izpuh levo, zunanji Ø cevi 6 mm	9	-BD		
	Glušnik izpuha levo		-BU		
Vijačni priključek v napajalnem kanalu desna stran	Zapirni čepi napajanje desno		-CX		
	QS-priključek napajanje desno, zunanji Ø cevi 4 mm	10	-CC		
	QS-priključek napajanje desno, zunanji Ø cevi 6 mm		-CD		
Vijačni priključek v odzračitvenem kanalu desna stran	Zapirni čepi izpuh desno		-DX		
	QS-priključek izpuh desno, zunanji Ø cevi 4 mm	8	-DC		
	QS-priključek izpuh desno, zunanji Ø cevi 6 mm		-DD		
	Glušnik izpuh desno		-DU		

3 K05, K01 Ne z vtično smerjo HC, TC.

4 K25, K50, K10, KI05, KI25

Samo z vtično smerjo IP.

5 AX Ne z vijačenim priključkom CX.

6 AC Ne z vijačenim priključkom QD.

7 BX Ne z vijačenim priključkom DX.

8 BC, DC Ne z vijačenim priključkom AD, CD.

9 BD Ne z vijačenim priključkom DC.

10 CC Ne z vijačenim priključkom QD.

Prenos kode za naročanje

- - - - - - -

Potni ventili optimirani glede na uporabo
Hitrovklopni ventili

3.2

Magnetni ventili MH2, hitrovklopni ventili, električni Multipol

Podatki za naročanje – moduli izdelkov

FESTO

Potni ventili optimirani glede na uporabo
Hitrovklopni ventili

3.2

[M] Minimalni podatki								[O] Opcije →
Št. modula	Družina ventilov	Oblika	Delovna napetost	Ventilska funkcija	Vtična smer na ventilu	Število ventilskih mest	Način povezave	Število praznih mest
197 335	MH2	A P	5VDC 12VDC 24VDC	C N	PI	2V ... 10V	PRA	2L ... 10L
Primer naročila								
197 335	MH2	- A	- 24VDC	- C	- IP	- 8V	- PR	

Tabela za naročanje							
Velikost	2	Pogoji		Koda		Vnos kode	
[M] Št. modula	197 335						
Družina ventilov	Miniaturni in hitrovklopni ventil velikost 2			MH2		MH2	
Oblika	Ventil s priključno ploščo			-A			
	Ventil s polovično objemko			-P			
Delovna napetost [V DC]	5, 12, 24			-...VDC			
Ventilska funkcija	Potni ventil 3/2, zaprt osnovni položaj			-C			
	potni ventil 3/2, osnovni položaj odprt			-N			
Vtična smer na ventilu	Vtični priključek spodaj z električno povezavo			-PI		-PI	
Število ventilskih mest	2, 4, 6, 8, 10			-...V			
Način povezave	Blok z vtičem Sub-D			-PRA		-PRA	
[O] ↓ Število praznih mest	2, 4, 6, 8, 10			-...L			

Prenos kode za naročanje

197 335 MH2 - - - - PI - - PRA -

Magnetni ventili MH2, hitrovklopni ventili, električni Multipol

FESTO

Podatki za naročanje – moduli izdelkov

0 Opcije							
Vtična smer vtiča Sub-D	Priključni kabel s priključnico	Pritrditev na steno	Vijačni delovni priključek	Vijačni priključek v napajalnem kanalu leva stran	Vijačni priključek v odzračitvenem kanalu leva stran	Vijačni priključek v napajalnem kanalu desna stran	Vijačni priključek v odzračitvenem kanalu desna stran
SP ST SE	S25 S50 S10 M25 M50 M10	H	QB QC QD	AX AC AD	BX BC BD BU	CX CC CD	DX DC DD DU
	- S25	- H	- QC	- AX	- BD	- CD	- DX

Tabela za naročanje				
Velikost	2	Pogoji	Koda	Vnos kode
↓ Vtična smer vtiča Sub-D	k pnevmatični strani		-SP	
	navzgor		-ST	
0 Priključni kabel s priključnico (priložen posamezno)	k električni strani		-SE	
	2,5 m, Sub-D, 9-polni, 8-žilni	1	-S25	
	5 m, Sub-D, 9-polni, 8-žilni	1 2	-S50	
	10 m, Sub-D, 9-polni, 8-žilni	1 2	-S10	
	2,5 m, Sub-D, 25-polni, 12-žilni	3	-M25	
	5 m, Sub-D, 25-polni, 12-žilni	2 3	-M50	
	10 m, Sub-D, 25-polni, 12-žilni	2 3	-M10	
Pritrditev na steno	Pritrditev na klobučasto letev		-H	
Vijačni delovni priključek	QS-priključek delovnega kanala, zunanji Ø cevi 3 mm		-QB	
	QS-priključek delovnega kanala, zunanji Ø cevi 4 mm		-QC	
	QS-priključek delovnega kanala, zunanji Ø cevi 6 mm		-QD	
Vijačni priključek v napajalnem kanalu leva stran	Zapirni čepi napajanje levo	4	-AX	
	QS-priključek napajanje levo, zunanji Ø cevi 4 mm	5	-AC	
	QS-priključek napajanje levo, zunanji Ø cevi 6 mm		-AD	
Vijačni priključek v odzračitvenem kanalu leva stran	Zapirni čepi izpuh levo	6	-BX	
	QS-priključek izpuh levo, zunanji Ø cevi 4 mm	7	-BC	
	QS-priključek izpuh levo, zunanji Ø cevi 6 mm	8	-BD	
	Glušnik izpuha levo		-BU	
Vijačni priključek v napajalnem kanalu desna stran	Zapirni čepi napajanje desno		-CX	
	QS-priključek napajanje desno, zunanji Ø cevi 4 mm	9	-CC	
	QS-priključek napajanje desno, zunanji Ø cevi 6 mm		-CD	
Vijačni priključek v odzračitvenem kanalu desna stran	Zapirni čepi izpuh desno		-DX	
	QS-priključek izpuh desno, zunanji Ø cevi 4 mm	7	-DC	
	QS-priključek izpuh desno, zunanji Ø cevi 6 mm		-DD	
	Glušnik izpuh desno		-DU	

1 S25, S50, S10

Maks. 8 ventilskih mest.

2 S50, S10, M50, M10

Ne z napetostjo na ventilu 5VDC.

3 M25, M50, M10

Samo z desetimi ventilskimi mesti.

4 AX

Ne z vijačnim priključkom CX.

5 AC

Ne z vijačnim priključkom QD.

6 BX

Ne z vijačnim priključkom DX.

7 BC, DC

Ne z vijačnim priključkom AD, CD.

8 BD

Ne z vijačnim priključkom DC.

9 CC

Ne z vijačnim priključkom QD.

Prenos kode za naročanje

_____ - _____ - _____ - _____ - _____ - _____ - _____ - _____

Potni ventili optimirani glede na uporabo
Hitrovklopni ventili

3.2

Magnetni ventili MH2, hitrovklopni ventili

Pribor

FESTO

Potni ventili optimirani glede na uporabo
Hitrovklopni ventili

3.2

Podatki za naročanje				Datenblätter → www.festo.com			
Bestellangaben							
	Št. dela	Tip			Št. dela	Tip	
Kabel z vtičnico (IP65) z LED in kablom iz PUR							
	2,5 m	193 693	KMYZ-3-24DC-2,5-LED-PUR-B		0,5 m	193 690	KMYZ-4-24DC-0,5-B
	5 m	193 695	KMYZ-3-24DC-5-LED-PUR-B		2,5 m	193 691	KMYZ-4-24DC-2,5-B
	10 m	196 066	KMYZ-3-24DC-10-LED-PUR-B				
Kabel z vtičnico (IP65) z LED, kablom iz PUR in vtičem M8							
	0,5 m	525 654	KMYZ-3-24-M8-0,5-LED-PUR	Kabel z vtičnico (IP40)			
	2,5 m	525 655	KMYZ-3-24-M8-2,5-LED-PUR		0,5 m	197 263	KMH-0,5
					1 m	197 264	KMH-1
Vtično podnožje (IP40)							
		197 260	MHAP-PI	Napisna ploščica			
						197 289	MH-BZ-80X ¹⁾
Pritrditev na H-letev							
		525 053	MHAP2-BG-NRH-35	H-letev			
					2 m	35 430	NRH-35-2000
Zapirni čepi B							
	M5	3843	B-M5 ²⁾	Pokrivna plošča			
	M7	174 309	B-M7 ²⁾		Vtični priključek	197 470	MHAP-BP-3
					Vtično podnožje	197 471	MHAP-BP-3-PI
Glušnik UC							
		→ www.festo.com → Zvezek 3		Vtično navojni priključki QS			
						→ www.festo.com → Zvezek 3	
Priključni kabel KMP6 (do 8 ventilov)							
	2,5 m	531 184	KMP6-09P-8-2,5	Priključni kabel KMP6 (do 12 ventilov)			
	5 m	531 185	KMP6-09P-8-5		2,5 m	530 049	KMP6-25P-12-2,5
	10 m	531 186	KMP6-09P-8-10		5 m	530 050	KMP6-25P-12-5
					10 m	530 051	KMP6-25P-12-10
Priključni kabel KMP6 (do 22 ventilov)							
	2,5 m	530 046	KMP6-25P-22-2,5				
	5 m	530 047	KMP6-25P-22-5				
	10 m	530 048	KMP6-25P-22-10				

1) Obseg dobave 80 kosov

2) Obseg dobave 10 kosov

Magnetni ventili MH3, hitrovklopni ventili

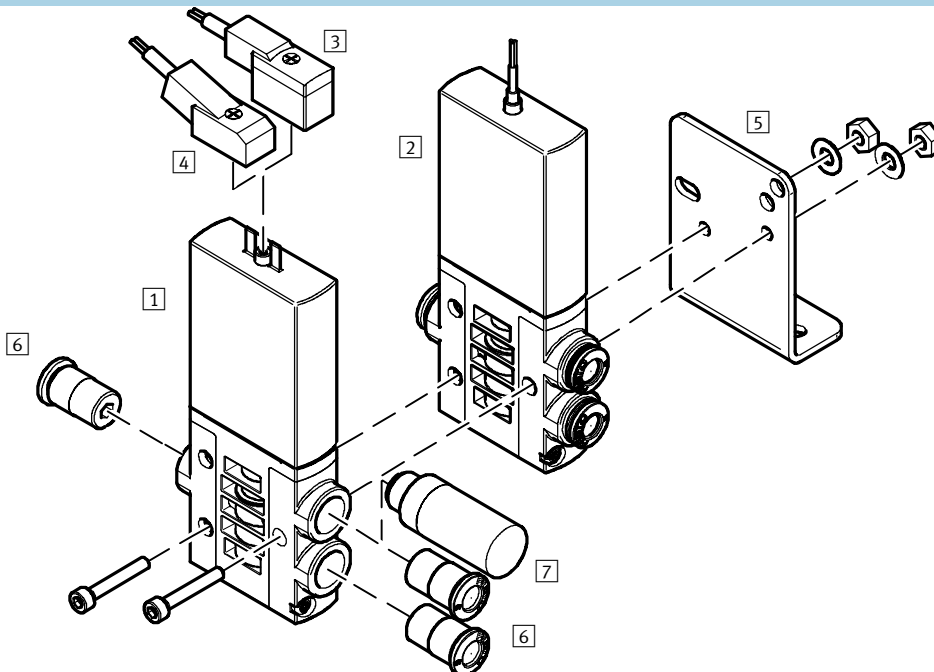
Ključ tipov ventili

		MH	P	3	-	M	1	H	-	3/2	-	0	-	QS6	
Družina ventilov															
MH	Miniaturni in hitrovklopni ventili														
Oblika															
E	Posamični ventil														
P	Ventil s polovično objemko														
A	Ventil s priključno ploščo														
Velikost															
3	Pretok 200 l/min														
Vrsta pogona															
M	Magnet, preklapljan														
Preklopni čas															
	8 ms														
S	3 ms														
Delovna napetost															
1	24 V DC														
Pomožni ročni vklop															
H	Povraten														
Ventilska funkcija															
3/2	Potni ventil 3/2														
Osnovni položaj															
G	Zaprto														
0	Odprto														
Pnevmatični priključek															
3	Imenska velikost 3 mm														
1/8	Navoj G1/8														
QS6	Vtični priključek za zunanji Ø cevi 6 mm														
Električni priključek															
	Vtični jeziki za vtičnico KMYZ-...														
K	Nalit kabel, dolžina 2,5 m														

Magnetni ventili MHE3, hitrovklopni ventili

Pregled periferije – posamezni ventil

Priključek z vtičnimi jezički
Priključek z zalitim kablom



Potni ventili optimirani glede na uporabo
Hitrovklopni ventili

3.2

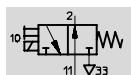
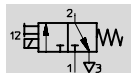
Ventili in pribor			
	Kratek opis	→ Stran	
1	Posamični ventil MHE3-...	z vtičnimi jezički	2 / 3.2-41
2	Posamični ventil MHE3-...-K	s kablom	2 / 3.2-41
3	Kabli z vtičnico KMYZ-4 (IP 40)	s kablom iz PVC	2 / 3.2-58
4	Kabli z vtičnico KMYZ-3 (IP 65)	z LED, kablom iz PUR, z vtičem M8 ali odprtim koncem	2 / 3.2-58
5	Kotnik MHE2-BG-L	–	2 / 3.2-44
6	Vtično-navojni priključki QS	za priključitev cevi s toleranco zunanje mere po CETOP RP 54 P	Zvezek 3
7	Glušnik UC	za montažo v odzračitvene priključke	Zvezek 3

Magnetni ventili MHE3, hitrovklopni ventili

Podatkovni list – posamezni ventil

FESTO

Funkcija



Napetost
24 V DC



Tlak
-0,9 ... +8 bar



Območje temperature
-5 ... +40°C



Splošni tehnični podatki	
Ventilska funkcija	3/2, monostabilen ¹⁾
Konstrukcija	krožnikast sedež
Princip tesnjenja	mehko
Način vklapljanja	električni
Vrsta krmiljenja	neposredno
Smer toka	nepovraten
Funkcija izpuha	dušen
Pomožni ročni vklop	povraten
Vgradna lega	poljubna
Mera rastra	[mm] 19
Imenska velikost	[mm] 3
Normalni imenski pretok	[l/min] 200
Način pritrditve	s skožno izvrtino
Pnevmatični priključek	Priključni navoj G ¹ / ₈
	Vtični priključek za zunanji Ø cevi 6 mm
Masa izdelka	[g] 120

1) Z zaprtjem priključka 1 ali 3 uporaben kot potni ventil 2/2

Pogoji obratovanja in okolice	
Obratovalni medij	filtriran stisnjen zrak, naoljen ali nenaoljen Vakuum
Območje obratovalnega tlaka	[bar] -0,9 ... +8
Temperatura okolice	[°C] -5 ... +40
Temperatura medija	[°C] -5 ... +40
Obstojnost proti koroziji KBK ¹⁾	2

1) Razred odpornosti proti koroziji 2 po Festo standardu 940 070 deli z zmerno korozijsko obremenitvijo. Vidni deli na zunanji strani s prednostno dekorativno nalogo površine, ki so v neposrednem stiku z običajno industrijsko atmosfero oz. mediji, kot so npr. mazalno-hladilna sredstva.

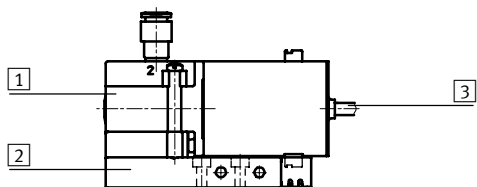
Magnetni ventili MHE3, hitrovklopni ventili

Podatkovni list – posamezni ventil

Električni podatki		
Delovna napetost	[V DC]	24 ±10%
Vrsta priključitve		Vtični jeziki ali nalit kabel
Priključna moč		
s hitrovklopno elektroniko	[W]	Priteg: 6,5 Držanje: 1,6
brez hitrovklopne elektronike	[W]	3,7
Vrsta zaščite po EN 60 529		
z nalitim kablom		IP65
s kablom z vtičnico KMYZ-3		IP65
s kablom z vtičnico KMYZ-3 in vtičem M8		IP65
s kablom z vtičnico KMYZ-4		IP40

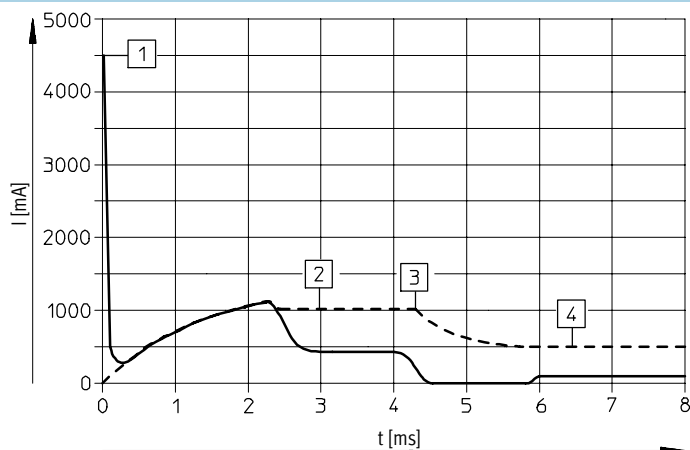
Vklonni časi in frekvence		
s hitrovklopno elektroniko		
Čas vklop/izklop	[ms]	3/2,3
Frekvenca vklopov maks.	[Hz]	280
brez hitrovklopne elektronike		
Čas vklop/izklop	[ms]	8/4,5
Frekvenca vklopov maks.	[Hz]	130

Materiali



1	Ohišje	cinkova tlačna zlitina
2	Priključna plošča	poliamid
3	Oplaščenje kabla	poliuretan
-	Vijaki	jeklo
-	Tesnila	nitrikkavčuk
	Opomba za material	Brez bakra, PTFE in silikonov

Potek toka



--- Tok v tuljavi
— Tok v dovodu

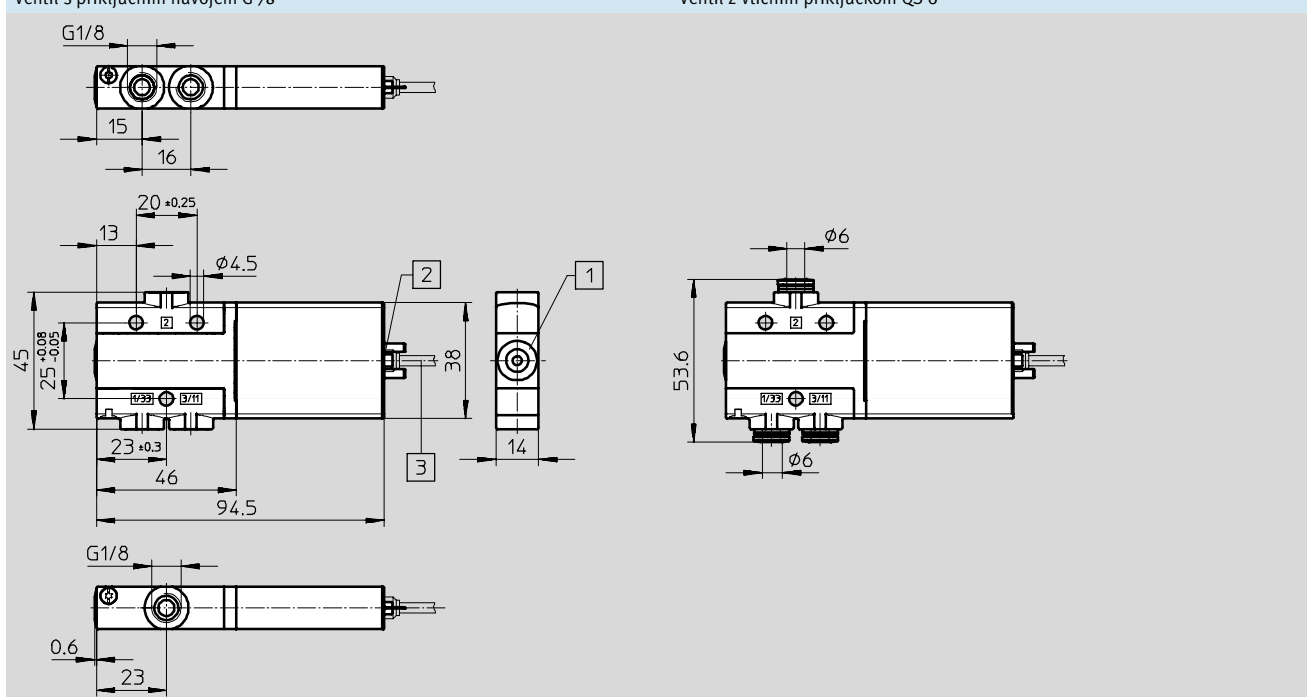
- 1 Naboj kondenzatorja
- 2 Krmiljen tok tuljave 1 A
- 3 Znižanje na držalni tok
- 4 Krmiljen držalni tok 0,5 A

Magnetni ventili MHE3, hitrovklopni ventili

Podatkovni list – posamezni ventil

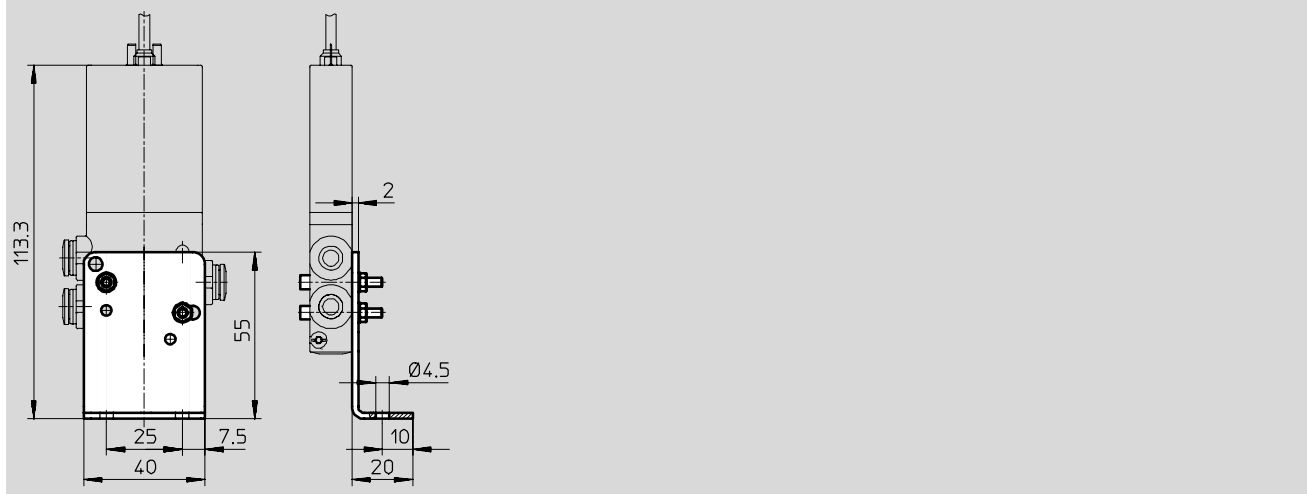
Dimenzije Prenos CAD-datotek → www.festo.com/de/engineering

Ventil s priključnim navojem G1/8 Ventil z vtičnim priključkom QS 6



1 Pomožni ročni vklop, povraten 2 Vtični jezički za kabel z vtičnico KMYZ-3, KMYZ-4 3 Kabel 2,5 m

Pritrdilni kotnik MHE2-BG-L



Potni ventili optimirani glede na uporabo
Hitrovklopni ventili
3.2

Magnetni ventili MHE3, hitrovklopni ventili

Podatkovni list – posamezni ventil

Podatki za naročanje – ventili					
Električni priključek	Delovna napetost	Zaprto osnovni položaj		Odprto osnovni položaj	
		Št. dela	Tip	Št. dela	Tip
Vklopni čas 3/2,3 ms					
Priključni navoj G $\frac{1}{8}$					
Vtični jezički	24 V DC	525 147	MHE3-MS1H-3/2G- $\frac{1}{8}$	525 167	MHE3-MS1H-3/2O- $\frac{1}{8}$
Kabel	24 V DC	525 149	MHE3-MS1H-3/2G- $\frac{1}{8}$ -K	525 169	MHE3-MS1H-3/2O- $\frac{1}{8}$ -K
Vtični priključek QS6					
Vtični jezički	24 V DC	525 151	MHE3-MS1H-3/2G-QS6	525 171	MHE3-MS1H-3/2O-QS6
Kabel	24 V DC	525 153	MHE3-MS1H-3/2G-QS6-K	525 173	MHE3-MS1H-3/2O-QS6-K
Vklopni čas 8/4,5 ms					
Priključni navoj G $\frac{1}{8}$					
Vtični jezički	24 V DC	525 146	MHE3-M1H-3/2G- $\frac{1}{8}$	525 166	MHE3-M1H-3/2O- $\frac{1}{8}$
Kabel	24 V DC	525 148	MHE3-M1H-3/2G- $\frac{1}{8}$ -K	525 168	MHE3-M1H-3/2O- $\frac{1}{8}$ -K
Vtični priključek QS6					
Vtični jezički	24 V DC	525 150	MHE3-M1H-3/2G-QS6	525 170	MHE3-M1H-3/2O-QS6
Kabel	24 V DC	525 152	MHE3-M1H-3/2G-QS6-K	525 172	MHE3-M1H-3/2O-QS6-K

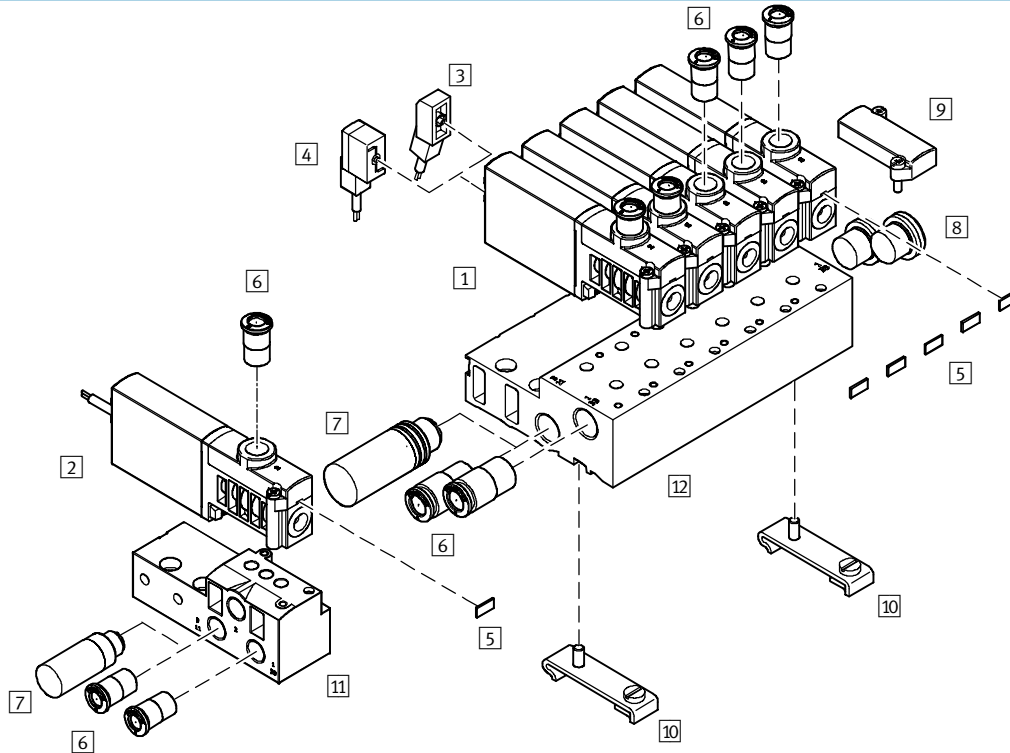
Podatki za naročanje – pribor specifičen za izdelek				
Naziv	Masa [g]	KBK ¹⁾	Št. dela	Tip
Kotnik	55	2	196 165	MHE2-BG-L

- 1) Razred odpornosti proti koroziji 2 po Festo standardu 940 070 deli z zmerno korozijsko obremenitvijo. Vidni deli na zunanji strani s prednostno dekorativno nalogo površine, ki so v neposrednem stiku z običajno industrijsko atmosfero oz. mediji, kot so npr. mazalno-hladilna sredstva.

Magnetni ventili MHP3, hitrovklopni ventili

Pregled periferije – ventili s polovično objemko

Priključek z vtičnimi jezički
Priključek z zalitim kablom

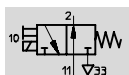
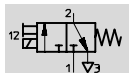


Ventili in pribor			
	Kratek opis	→ Stran	
1	Ventil s polovično objemko MHP3-...	z vtičnimi jezički	2 / 3.2-46
2	Ventil s polovično objemko MHP3-...-K	s kablom	2 / 3.2-46
3	Kabli z vtičnico KMYZ-4 (IP 40)	s kablom iz PVC	2 / 3.2-58
4	Kabli z vtičnico KMYZ-3 (IP 65)	z LED, kablom iz PUR, z vtičem M8 ali odprtim koncem	2 / 3.2-58
5	Napisna ploščica MH-BZ-80X	za označevanje ventilov	2 / 3.2-58
6	Vtično-navojni priključki QS	za priključitev cevi s toleranco zunanje mere po CETOP RP 54 P	Zvezek 3
7	Glušnik UC	za montažo v odzračitvene priključke	Zvezek 3
8	Zapirni čepi B	za zaprtje nepotrebnih priključkov	2 / 3.2-58
9	Pokrivna plošča MHAP3-BP-3	za zaprtje praznih mest	2 / 3.2-58
10	pritrđitev na klobučasto leto CPV10/14-VI-BG-NRH-35	–	2 / 3.2-58
11	Posamezna priključna plošča MHP3-AS-3-1/8	za ventil s polovično objemko	2 / 3.2-49
12	Priključni blok MHP3-PR...-3	za ventil s polovično objemko	2 / 3.2-49

Magnetni ventili MHP3, hitrovklopni ventili

Podatkovni list – ventil s polovično objemko

Funkcija



Napetost
24 V DC



Tlak
-0,9 ... +8 bar



Območje temperature
-5 ... +40°C



Splošni tehnični podatki

Ventilska funkcija		3/2, monostabilen ¹⁾
Konstrukcija		krožnikast sedež
Princip tesnjenja		mehko
Način vklapljanja		električni
Vrsta krmiljenja		neposredno
Smer toka		nepovraten
Funkcija izpuha		dušen
Pomožni ročni vklop		povraten
Vgradna lega		poljubna
Mera rastra	[mm]	19
Imenska velikost	[mm]	3
Normalni imenski pretok	[l/min]	200
Način pritrditve		na priključno ploščo, s skoznjo izvrtino
Pnevmatični priključek		Priključni navoj G1/8
		Vtični priključek za zunanji Ø cevi 6 mm
Masa izdelka	[g]	120

1) Z zaprtjem priključka 1 ali 3 uporaben kot potni ventil 2/2

Pogoji obratovanja in okolice

Obratovalni medij		filtriran stisnjen zrak, naoljen ali nenaoljen Vakuum
Območje obratovalnega tlaka	[bar]	-0,9 ... +8
Temperatura okolice	[°C]	-5 ... +40
Temperatura medija	[°C]	-5 ... +40
Obstojnost proti koroziji KBK ¹⁾		2

1) Razred odpornosti proti koroziji 2 po Festo standardu 940 070 deli z zmerno korozijsko obremenitvijo. Vidni deli na zunanji strani s prednostno dekorativno nalogo površine, ki so v neposrednem stiku z običajno industrijsko atmosfero oz. mediji, kot so npr. mazalno-hladilna sredstva.

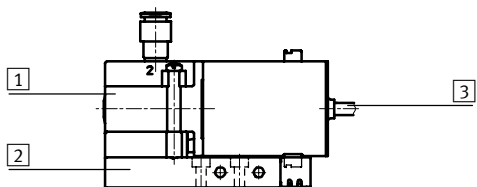
Magnetni ventili MHP3, hitrovklopni ventili

Podatkovni list – ventil s polovično objemko

Električni podatki		
Delovna napetost	[V DC]	24 ±10%
Vrsta priključitve		Vtični jezički ali nalit kabel
Priključna moč		
s hitrovklopno elektroniko	[W]	Prateg: 6,5 Držanje: 1,6
brez hitrovklopne elektronike	[W]	3,7
Vrsta zaščite po EN 60 529		
z nalitim kablom		IP65
s kablom z vtičnico KMYZ-3		IP65
s kablom z vtičnico KMYZ-3 in vtičem M8		IP65
s kablom z vtičnico KMYZ-4		IP40

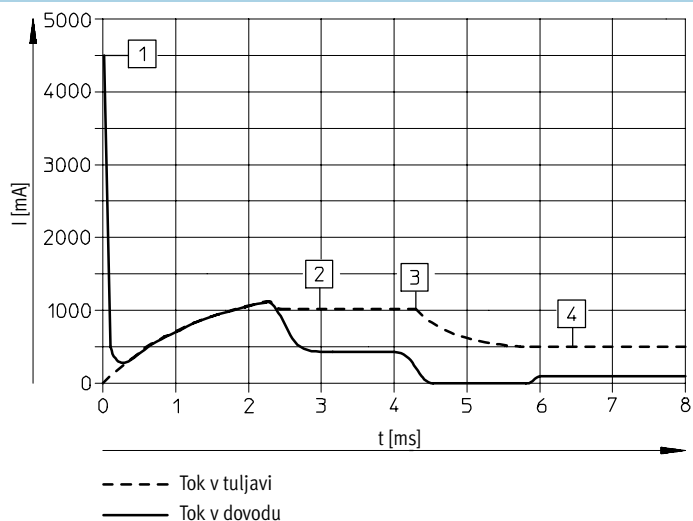
Vklonpi časi in frekvence		
s hitrovklopno elektroniko		
Čas vklop/izklop	[ms]	3/2,3
Frekvenca vklopov maks.	[Hz]	280
brez hitrovklopne elektronike		
Čas vklop/izklop	[ms]	8/4,5
Frekvenca vklopov maks.	[Hz]	130

Materiali



1	Ohišje	cinkova tlačna zlitina
2	Priključna plošča	poliamid
3	Oplaščenje kabla	poliuretan
-	Vijaki	jeklo
-	Tesnila	nitrikkavčuk
	Opomba za material	Brez bakra, PTFE in silikonov

Potek toka



- 1 Naboj kondenzatorja
- 2 Krmiljen tok tuljave 1 A
- 3 Znižanje na držalni tok
- 4 Krmiljen držalni tok 0,5 A

Magnetni ventili MHP3, hitrovklopni ventili

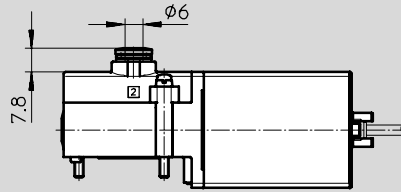
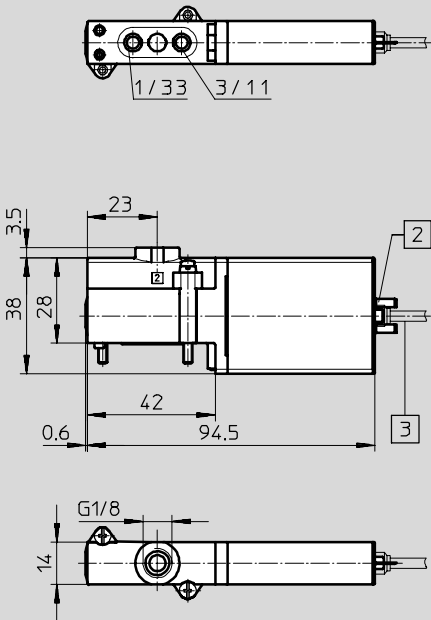
Podatkovni list – ventil s polovično objemko

Dimenzije

Ventil s priključnim navojem G $\frac{1}{8}$

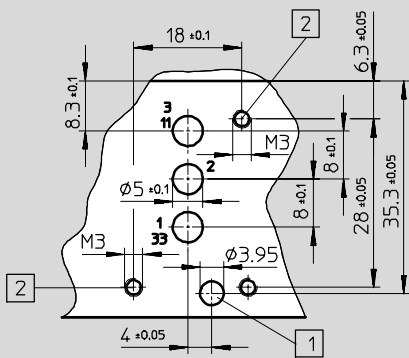
Prenos CAD-datotek → www.festo.com/de/engineering

Ventil z vtičnim priključkom QS 6



- 1 Pomožni ročni vklop, povraten
- 2 Vtični jezički za kabel z vtičnico KMYZ-3, KMYZ-4
- 3 Kabel 2,5 m

Razporeditev lukenj na priključnih ploščah



- 1 Izvrtina za kodirni zatič, 2 mm globoko
- 2 Pritrdilni navoj, 8 mm globoko

Opozorilo

Pri ventilu s polovično objemko odpade priključek 2.

Pri uporabi kot potni ventil 2/2, osnovni položaj zaprt, odpade priključek 3/11.

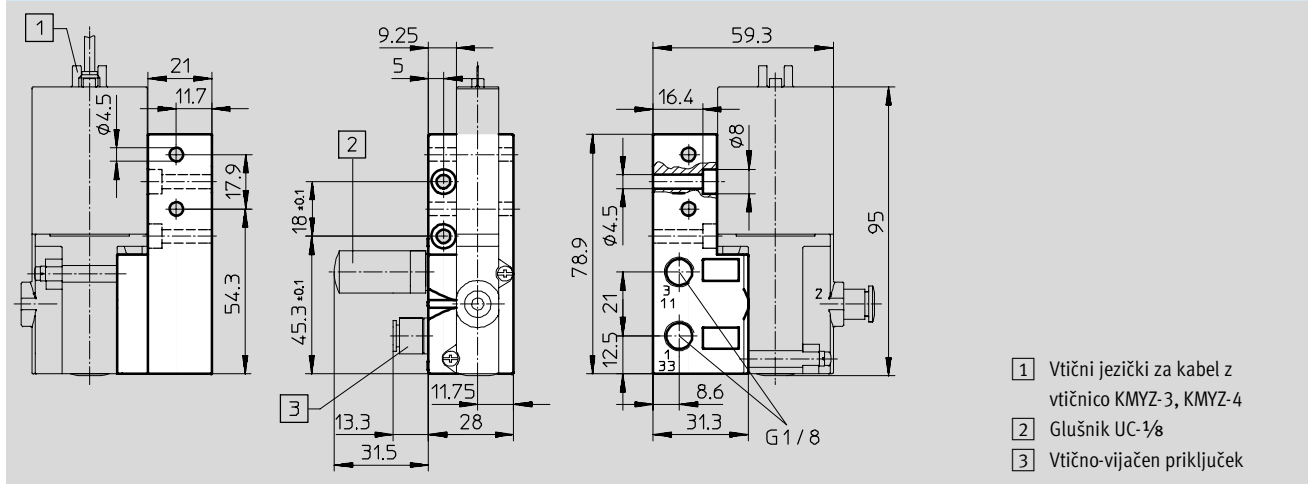
Pri uporabi kot potni ventil 2/2, osnovni položaj odprt, odpade priključek 1/33.

Magnetni ventili MHP3, hitrovklopni ventili

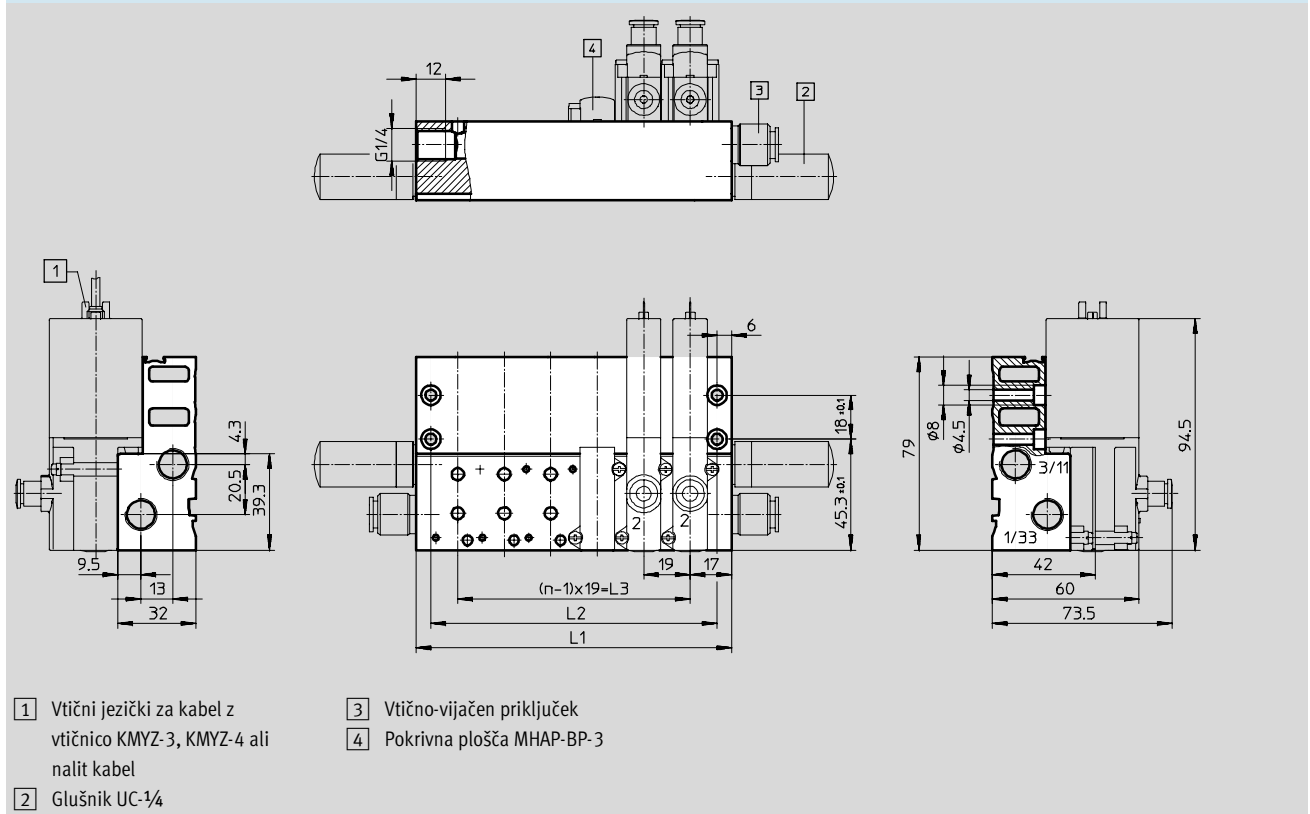
Podatkovni list – ventil s polovično objemko

Dimenzije Prenos CAD-datotek → www.festo.com/de/engineering

Posamezna priključna plošča



Vrstna montaža



Število ventilov n	L1	L2	L3
2	53	41	19
4	91	79	57
6	129	117	95

Število ventilov n	L1	L2	L3
8	167	155	133
10	205	193	171

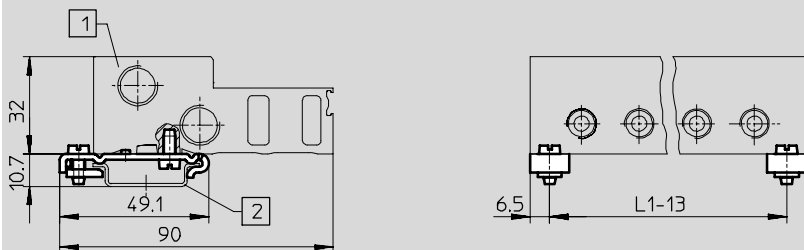
Magnetni ventili MHP3, hitrovklopni ventili

Podatkovni list – ventil s polovično objemko

Dimenzije

Prenos CAD-datotek → www.festo.com/de/engineering

Pritrditev na H-letev CPV10/14-VI-BG-NRH-35




- 1 Vrstni blok/priključni blok
- 2 Nosilna letev NRH-35

Tip	Število ventilov n	L1
MHAP3-PR2-3	2	53
MHAP3-PR4-3	4	91
MHAP3-PR6-3	6	129

Tip	Število ventilov n	L1
MHAP3-PR8-3	8	167
MHAP3-PR10-3	10	205

Podatki za naročanje – ventili

Električni priključek	Delovna napetost	Zaprto osnovni položaj		Odprt osnovni položaj	
		Št. dela	Tip	Št. dela	Tip
Vklopni čas 3/2,3 ms					
Priključni navoj G $\frac{1}{8}$					
Vtični jezički	24 V DC	525 139	MHP3-MS1H-3/2G- $\frac{1}{8}$	525 159	MHP3-MS1H-3/20- $\frac{1}{8}$
Kabel	24 V DC	525 141	MHP3-MS1H-3/2G- $\frac{1}{8}$ -K	525 161	MHP3-MS1H-3/20- $\frac{1}{8}$ -K
Vtični priključek QS6					
Vtični jezički	24 V DC	525 143	MHP3-MS1H-3/2G-QS6	525 163	MHP3-MS1H-3/20-QS6
Kabel	24 V DC	525 145	MHP3-MS1H-3/2G-QS6-K	525 165	MHP3-MS1H-3/20-QS6-K
Vklopni čas 8/4,5 ms					
Priključni navoj G $\frac{1}{8}$					
Vtični jezički	24 V DC	525 138	MHP3-M1H-3/2G- $\frac{1}{8}$	525 158	MHP3-M1H-3/20- $\frac{1}{8}$
Kabel	24 V DC	525 140	MHP3-M1H-3/2G- $\frac{1}{8}$ -K	525 160	MHP3-M1H-3/20- $\frac{1}{8}$ -K
Vtični priključek QS6					
Vtični jezički	24 V DC	525 142	MHP3-M1H-3/2G-QS6	525 162	MHP3-M1H-3/20-QS6
Kabel	24 V DC	525 144	MHP3-M1H-3/2G-QS6-K	525 164	MHP3-M1H-3/20-QS6-K

 Opozorilo

Ventilov tipov 3/2G in 3/20 se na enem priključnem bloku ne sme mešati med sabo.

Magnetni ventili MHP3, hitrovklopni ventili

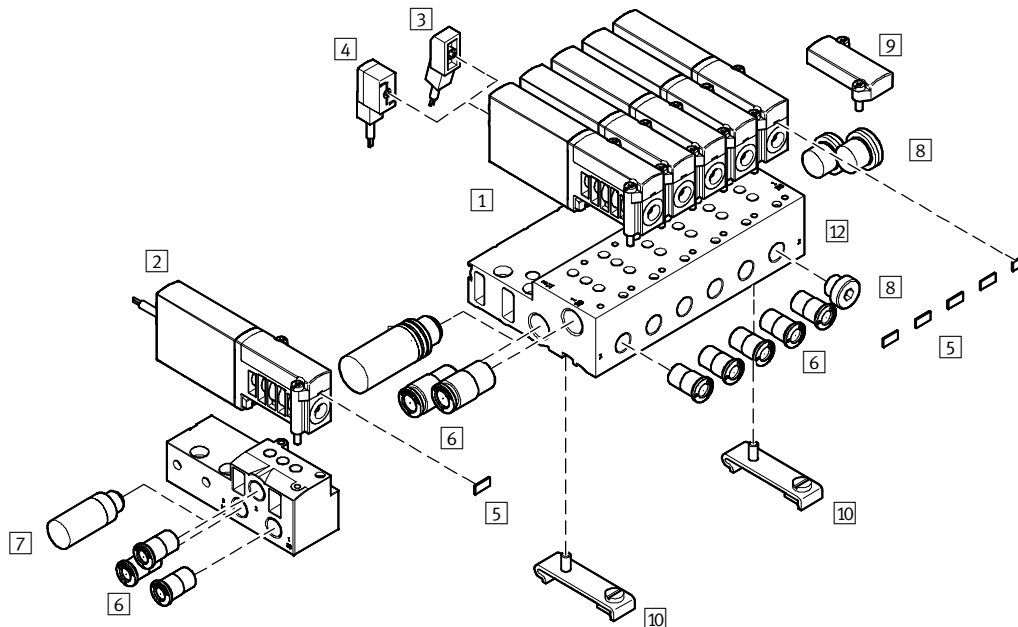
Podatkovni list – ventil s polovično objemko

Podatki za naročanje – pribor specifičen za izdelek			
Naziv		Št. dela	Tip
Posamezna priključna plošča			
za ventil s polovično objemko		525 215	MHP3-AS-3-1/8
Priključni blok			
za ventil s polovično objemko	2 ventilov	525 216	MHP3-PR2-1/8
	4 ventilov	525 217	MHP3-PR4-1/8
	6 ventilov	525 218	MHP3-PR6-1/8
	8 ventilov	525 219	MHP3-PR8-1/8
	10 ventilov	525 220	MHP3-PR10-1/8

Magnetni ventili MHA3, hitrovklopni ventili

Pregled periferije – ventil s priključno ploščo

Priključek z vtičnimi jezički
Priključek z zalitim kablom



Potni ventili optimirani glede na uporabo
Hitrovklopni ventili

3.2

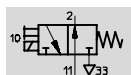
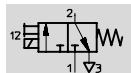
Ventili in pribor			
	Kratek opis	→ Stran	
1	Ventil s priključno ploščo MHA3-...	z vtičnimi jezički	2 / 3.2-53
2	Ventil s priključno ploščo MHA3-...-K	s kablom	2 / 3.2-53
3	Kabli z vtičnico KMYZ-4 (IP 40)	s kablom iz PVC	2 / 3.2-58
4	Kabli z vtičnico KMYZ-3 (IP 65)	z LED, kablom iz PUR, z vtičem M8 ali odprtim koncem	2 / 3.2-58
5	Napisna ploščica MH-BZ-80X	za označevanje ventilov	2 / 3.2-58
6	Vtično-navojni priključki QS	za priključitev cevi s toleranco zunanje mere po CETOP RP 54 P	Zvezek 3
7	Glušnik UC	za montažo v odzračitvene priključke	Zvezek 3
8	Zapirni čepi B	za zaprtje nepotrebnih priključkov	2 / 3.2-58
9	Pokrivna plošča MHAP3-BP-3	za zaprtje praznih mest	2 / 3.2-58
10	pritrđitev na klobučasto letev CPV10/14-VI-BG-NRH-35	–	2 / 3.2-58
11	Posamezna priključna plošča MHA3-AS-3-1/8	za ventil s priključno ploščo	2 / 3.2-56
12	Vrstni blok MHA3-PR...-3-1/8	za ventil s priključno ploščo	2 / 3.2-56

Magnetni ventili MHA3, hitrovklopni ventili

Podatkovni list – ventil s priključno ploščo

FESTO

Funkcija



Napetost
24 V DC



Tlak
-0,9 ... +8 bar



Območje temperature
-5 ... +40°C



Splošni tehnični podatki	
Ventilska funkcija	3/2, monostabilen ¹⁾
Konstrukcija	krožnikast sedež
Princip tesnjenja	mehko
Način vklapljanja	električni
Vrsta krmiljenja	neposredno
Smer toka	nepovraten
Funkcija izpuha	dušen
Pomožni ročni vklop	povraten
Vgradna lega	poljubna
Mera rastra	[mm] 19
Imenska velikost	[mm] 3
Normalni imenski pretok	[l/min] 200
Način pritrditve	na priključno ploščo, s skoznjo izvrtino
Pnevmatični priključek	Priključni navoj G ¹ / ₈
Masa izdelka	[g] 120

1) Z zaprtjem priključka 1 ali 3 uporaben kot potni ventil 2/2

Pogoji obratovanja in okolice	
Obratovalni medij	filtriran stisnjen zrak, naoljen ali nenaoljen Vakuum
Območje obratovalnega tlaka	[bar] -0,9 ... +8
Temperatura okolice	[°C] -5 ... +40
Temperatura medija	[°C] -5 ... +40
Obstojnost proti koroziji KBK ¹⁾	2

1) Razred odpornosti proti koroziji 2 po Festo standardu 940 070 deli z zmerno korozijsko obremenitvijo. Vidni deli na zunanji strani s prednostno dekorativno nalogo površine, ki so v neposrednem stiku z običajno industrijsko atmosfero oz. mediji, kot so npr. mazalno-hladilna sredstva.

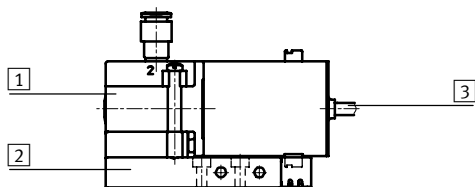
Magnetni ventili MHA3, hitrovklopni ventili

Podatkovni list – ventil s priključno ploščo

Električni podatki		
Delovna napetost	[V DC]	24 ±10%
Vrsta priključitve		Vtični jezički ali nalit kabel
Priključna moč		
s hitrovklopno elektroniko	[W]	Priteg: 6,5 Držanje: 1,6
brez hitrovklopne elektronike	[W]	3,7
Vrsta zaščite po EN 60 529		
z nalitim kablom		IP65
s kablom z vtičnico KMYZ-3		IP65
s kablom z vtičnico KMYZ-3 in vtičem M8		IP65
s kablom z vtičnico KMYZ-4		IP40

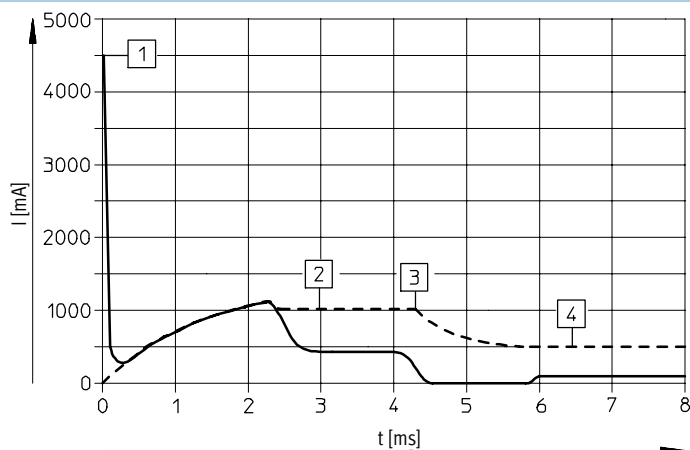
Vklonni časi in frekvence		
s hitrovklopno elektroniko		
Čas vklop/izklop	[ms]	3/2,3
Frekvenca vklopov maks.	[Hz]	280
brez hitrovklopne elektronike		
Čas vklop/izklop	[ms]	8/4,5
Frekvenca vklopov maks.	[Hz]	130

Materiali



1	Ohišje	cinkova tlačna zlitina
2	Priključna plošča	poliamid
3	Oplaščenje kabla	poliuretan
-	Vijaki	jeklo
-	Tesnila	nitrikkavčuk
	Opomba za material	Brez bakra, PTFE in silikonov

Potek toka



--- Tok v tuljavi
— Tok v dovodu

- 1 Naboj kondenzatorja
- 2 Krmiljen tok tuljave 1 A
- 3 Znižanje na držalni tok
- 4 Krmiljen držalni tok 0,5 A

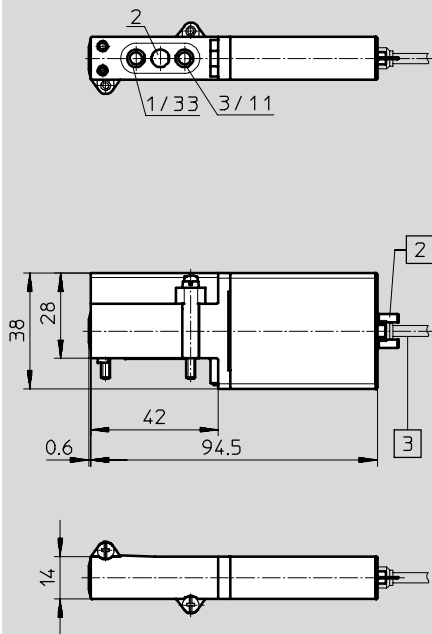
Magnetni ventili MHA3, hitrovklopni ventili

Podatkovni list – ventil s priključno ploščo

Dimenzije

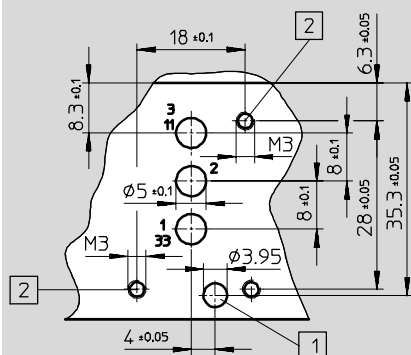
Prenos CAD-datotek → www.festo.com/de/engineering

Ventil



- 1 Pomožni ročni vklop, povraten
- 2 Vtični jezički za kabel z vtičnico KMYZ-3, KMYZ-4
- 3 Kabel 2,5 m

Razporeditev lukenj na priključnih ploščah



- 1 Izvrtina za kodirni zatič, 2 mm globoko
- 2 Pritrdilni navoj, 8 mm globoko

Opozorilo

Pri ventilu s polovično objemko odpade priključek 2.

Pri uporabi kot potni ventil 2/2, osnovni položaj zaprt, odpade priključek 3/11.

Pri uporabi kot potni ventil 2/2, osnovni položaj odprt, odpade priključek 1/33.

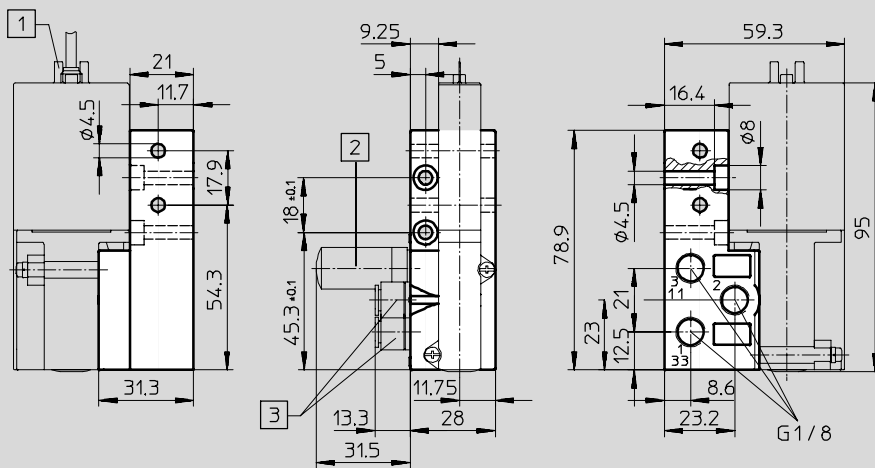
Magnetni ventili MHA3, hitrovklopni ventili

Podatkovni list – ventil s priključno ploščo

Dimenzije

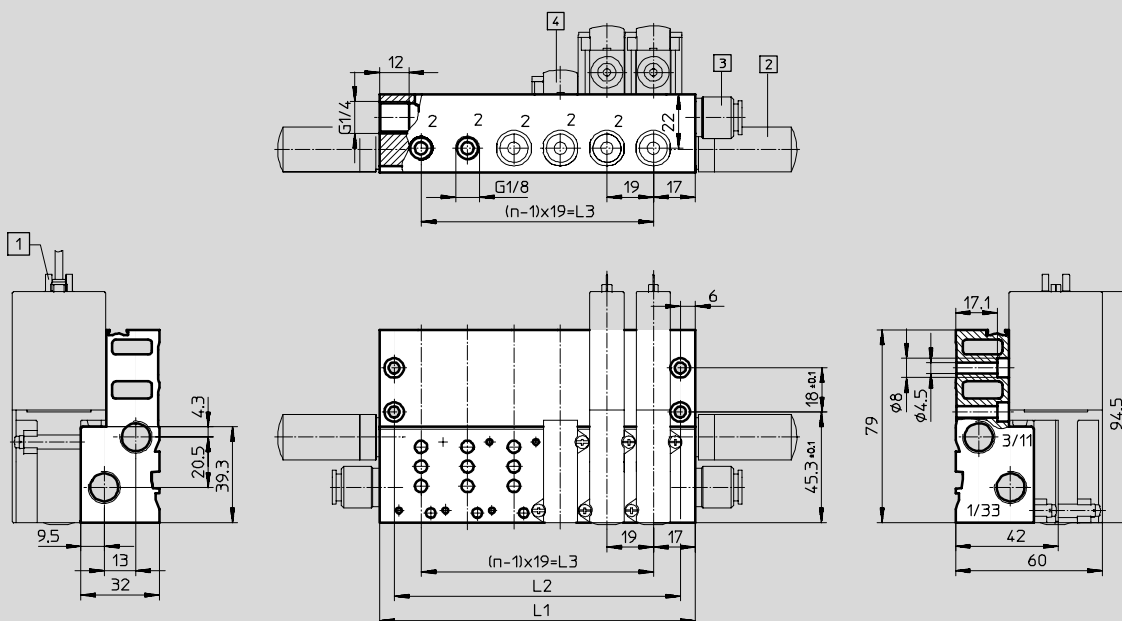
Prenos CAD-datotek → www.festo.com/de/engineering

Posamezna priključna plošča



- 1 Vtični jezički za kabel z vtičnico KMYZ-3, KMYZ-4
- 2 Glušnik UC-1/8
- 3 Vtično-vijačen priključek

Vrstna montaža



- 1 Vtični jezički za kabel z vtičnico KMYZ-3, KMYZ-4 ali nalit kabel
- 2 Glušnik UC-1/4
- 3 Vtično-vijačen priključek
- 4 Pokrivna plošča MHAP-BP-3

Število ventilov n	L1	L2	L3
2	53	41	19
4	91	79	57
6	129	117	95

Število ventilov n	L1	L2	L3
8	167	155	133
10	205	193	171

Potni ventili optimirani glede na uporabo hitrovklopni ventili

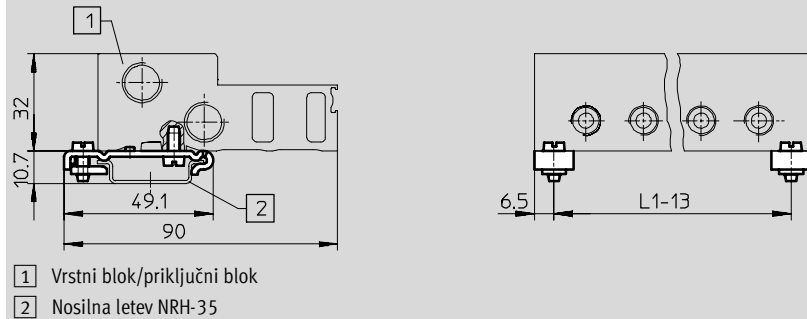
3.2

Magnetni ventili MHA3, hitrovklopni ventili

Podatkovni list – ventil s priključno ploščo

Dimenzije Prenos CAD-datotek → www.festo.com/de/engineering

Pritrditev na H-letev CPV10/14-VI-BG-NRH-35




Tip	Število ventilov n	L1
MHAP3-PR2-3	2	53
MHAP3-PR4-3	4	91
MHAP3-PR6-3	6	129

Tip	Število ventilov n	L1
MHAP3-PR8-3	8	167
MHAP3-PR10-3	10	205

Podatki za naročanje – ventili

Električni priključek	Delovna napetost	Zaprto osnovni položaj		Odprto osnovni položaj	
		Št. dela	Tip	Št. dela	Tip
Vklopni čas 3/2,3 ms					
Vtični jezički	24 V DC	525 135	MHA3-MS1H-3/2G-3	525 155	MHA3-MS1H-3/2O-3
Kabel	24 V DC	525 137	MHA3-MS1H-3/2G-3-K	525 157	MHA3-MS1H-3/2O-3-K
Vklopni čas 8/4,5 ms					
Vtični jezički	24 V DC	525 134	MHA3-M1H-3/2G-3	525 154	MHA3-M1H-3/2O-3
Kabel	24 V DC	525 136	MHA3-M1H-3/2G-3-K	525 156	MHA3-M1H-3/2O-3-K

 Opozorilo
Ventilov tipov 3/2G in 3/2O se na enem priključnem bloku ne sme mešati med sabo.

Podatki za naročanje – pribor specifičen za izdelek

Naziv	Št. dela	Tip
Posamezna priključna plošča		
za ventil s priključno ploščo	525 214	MHA3-AS-3-1/8
Vrstni blok		
za ventil s priključno ploščo	2 ventilov	525 221 MHA3-PR2-1/8
	4 ventilov	525 222 MHA3-PR4-1/8
	6 ventilov	525 223 MHA3-PR6-1/8
	8 ventilov	525 224 MHA3-PR8-1/8
	10 ventilov	525 225 MHA3-PR10-1/8

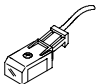
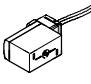
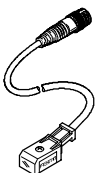
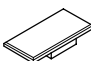
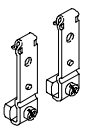
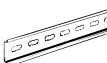

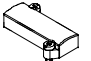


Potni ventili optimirani glede na uporabo
Hitrovklopni ventili
3.2

Magnetni ventili MH3, hitrovklopni ventili

Pribor

Potni ventili optimirani glede na uporabo
Hitrovklopni ventili

3.2

Podatki za naročanje				Datenblätter → www.festo.com			
Bestellangaben							
		Št. dela	Tip			Št. dela	Tip
Kabel z vtičnico (IP65) z LED in kablom iz PUR				Kabel z vtičnico (IP40) s PVC-kablom			
	2,5 m	193 693	KMYZ-3-24-2,5-LED-PUR-B		0,5 m	193 690	KMYZ-4-24-0,5-B
	5 m	193 695	KMYZ-3-24-5-LED-PUR-B		2,5 m	193 691	KMYZ-4-24-2,5-B
	10 m	196 066	KMYZ-3-24-10-LED-PUR-B				
Kabel z vtičnico (IP65) z LED, kablom iz PUR in vtičem M8				Napisna ploščica			
	0,5 m	525 654	KMYZ-3-24-M8-0,5-LED-PUR			197 259	MH-BZ-80X ¹⁾
	2,5 m	525 655	KMYZ-3-24-M8-2,5-LED-PUR				
Pritrditev na H-letev				H-letev			
		162 556	CPV10/14-VI-BG-NRH-35		2 m	35 430	NRH-35-2000
Zapirni čepi B				Pokrivna plošča			
	G ¹ / ₈	3 569	B- ¹ / ₈ ²⁾			525 226	MHAP3-BP-3
	G ¹ / ₄	3 568	B- ¹ / ₄ ²⁾				
Glušnik UC				Vtično navojni priključki QS			
			→ Žvezek 3				→ Žvezek 3
			→ www.festo.com				→ www.festo.com

1) Obseg dobave 80 kosov

2) Obseg dobave 10 kosov

Magnetni ventili MH4, hitrovklopni ventili

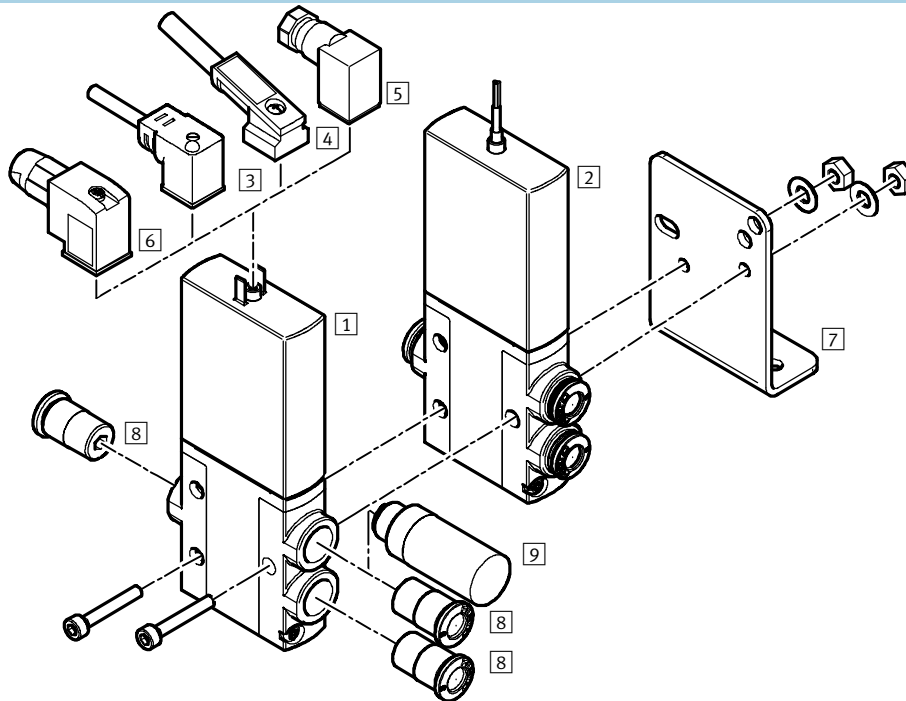
Ključ tipov ventili

		MH	P	4	-	M	1	H	-	3/2	-	0	-	QS8	
Družina ventilov															
MH	Miniaturni in hitrovklopni ventili														
Oblika															
E	Posamični ventil														
P	Ventil s polovično objemko														
A	Ventil s priključno ploščo														
Velikost															
4	Pretok 400 l/min														
Vrsta pogona															
M	Magnet, preklapljan														
Preklopni čas															
	9 ms														
S	3,5 ms														
Delovna napetost															
1	24 V DC														
Pomožni ročni vklop															
H	Povraten														
Ventilska funkcija															
3/2	Potni ventil 3/2														
Osnovni položaj															
G	Zaprto														
0	Odprto														
Pnevmatični priključek															
4	Imenska velikost 4 mm														
1/4	Navoj G1/4														
QS8	Vtični priključek za zunanji Ø cevi 8 mm														
Električni priključek															
	Vtični jeziki za vtičnico KMEB-...														
K	Nalit kabel, dolžina 2,5 m														

Magnetni ventili MHE4, hitrovklopni ventili

Pregled periferije – posamezni ventil

Priključek z vtičnimi jezički
Priključek z zalitim kablom



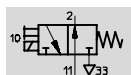
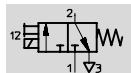
Ventili in pribor			
	Kratek opis	→ Stran	
1	Posamični ventil MHE4-...	z vtičnimi jezički	2 / 3.2-61
2	Posamični ventil MHE4-...-K	s kablom	2 / 3.2-61
3	Kabli z vtičnico KMEB-1 (IP65)	PVC kabel, z LED ali brez nje	2 / 3.2-78
4	Kabli z vtičnico KMEB-2 (IP65)	z LED, brez LED; PUR kabel, z LED ali brez nje	2 / 3.2-78
5	Vtičnica MSSD-EB (IP65)	z veznim vijakom	2 / 3.2-78
6	Vtičnica MSSD-EB-S-M14 (IP65)	z rezalno objemko	2 / 3.2-78
7	Kotnik MHE2-BG-L	–	2 / 3.2-64
8	Vtično-navojni priključki QS	za priključitev cevi s toleranco zunanje mere po CETOP RP 54 P	Zvezek 3
9	Glušnik UC	za montažo v odzračitvene priključke	Zvezek 3

Magnetni ventili MHE4, hitrovklopni ventili

Podatkovni list – posamezni ventil

FESTO

Funkcija



Napetost
24 V DC



Tlak
-0,9 ... +8 bar



Območje temperature
-5 ... +40°C



Splošni tehnični podatki	
Ventilska funkcija	3/2, monostabilen ¹⁾
Konstrukcija	krožnikast sedež
Princip tesnjenja	mehko
Način vklapljanja	električni
Vrsta krmiljenja	neposredno
Smer toka	nepovraten
Funkcija izpuha	dušen
Pomožni ročni vklop	povraten
Vgradna lega	poljubna
Mera rastra	[mm] 24
Imenska velikost	[mm] 4
Normalni imenski pretok	[l/min] 400
Način pritrditve	s skožno izvrtino
Pnevmatični priključek	Priključni navoj G ¹ / ₈
	Vtični priključek za zunanji Ø cevi 8 mm
Masa izdelka	[g] 270

1) Z zaprtjem priključka 1 ali 3 uporaben kot potni ventil 2/2

Pogoji obratovanja in okolice	
Obratovalni medij	filtriran stisnjen zrak, naoljen ali nenaoljen vakuum
Območje obratovalnega tlaka	[bar] -0,9 ... +8
Temperatura okolice	[°C] -5 ... +40
Temperatura medija	[°C] -5 ... +40
Obstoynost proti koroziji KBK ¹⁾	2

1) Razred odpornosti proti koroziji 2 po Festo standardu 940 070 deli z zmerno korozijsko obremenitvijo. Vidni deli na zunanji strani s prednostno dekorativno nalogo površine, ki so v neposrednem stiku z običajno industrijsko atmosfero oz. mediji, kot so npr. mazalno-hladilna sredstva.

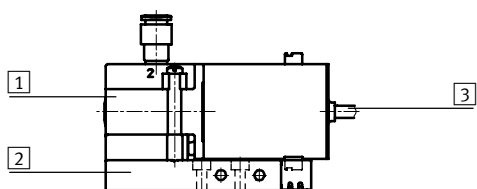
Magnetni ventili MHE4, hitrovklopni ventili

Podatkovni list – posamezni ventil

Električni podatki		
Delovna napetost	[V DC]	24 ±10%
Vrsta priključitve		Vtični jeziki ali nalit kabel
Priključna moč		
s hitrovklopno elektroniko	[W]	Priteg: 8,5 Držanje: 2,125
brez hitrovklopne elektronike	[W]	5,6
Vrsta zaščite po EN 60 529		
z nalitim kablom		IP65
z vtičnico s kablom KMEB		IP65

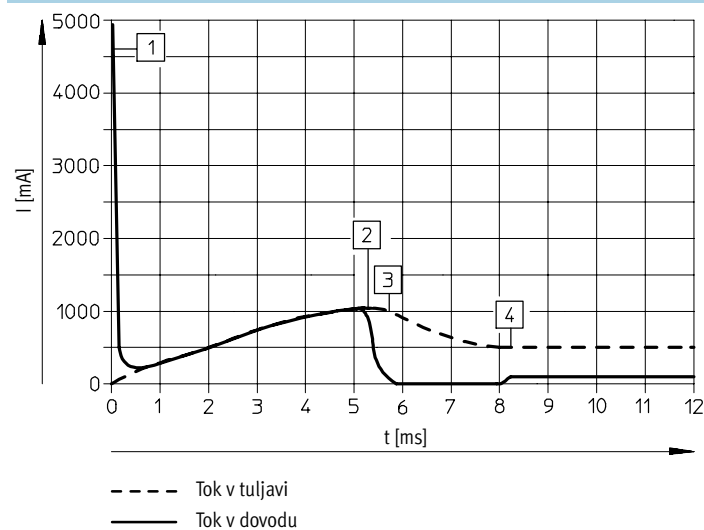
Vklonni časi in frekvence		
s hitrovklopno elektroniko		
Čas vklop/izklop	[ms]	3,5/3,5
Frekvenca vklopov maks.	[Hz]	280
brez hitrovklopne elektronike		
Čas vklop/izklop	[ms]	9/5
Frekvenca vklopov maks.	[Hz]	120

Materiali



1	Ohišje	cinkova tlačna zlitina
2	Priključna plošča	poliamid
3	Oplaščenje kabla	poliuretan
-	Vijaki	jeklo
-	Tesnila	nitrilkavčuk
Opomba za material		Brez bakra, PTFE in silikonov

Potek toka



- 1 Naboj kondenzatorja
- 2 Krmiljen tok tuljave 1 A
- 3 Znižanje na držalni tok
- 4 Krmiljen držalni tok 0,5 A

Magnetni ventili MHE4, hitrovklopni ventili

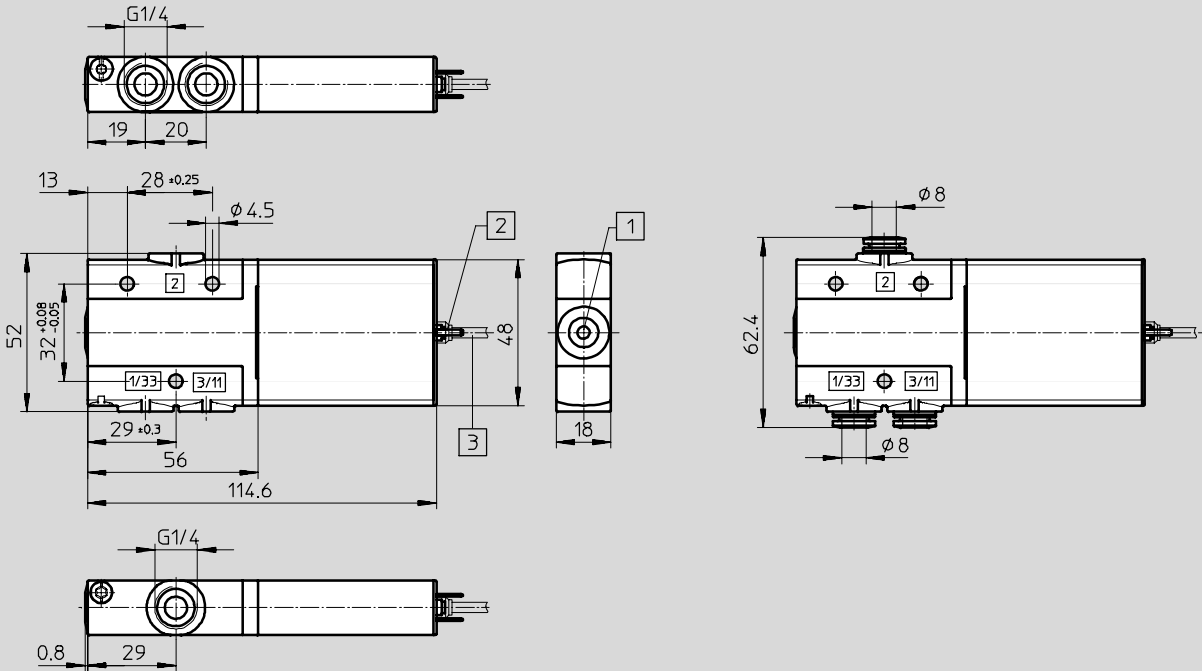
Podatkovni list – posamezni ventil

Dimenzije

Prenos CAD-datotek → www.festo.com/de/engineering

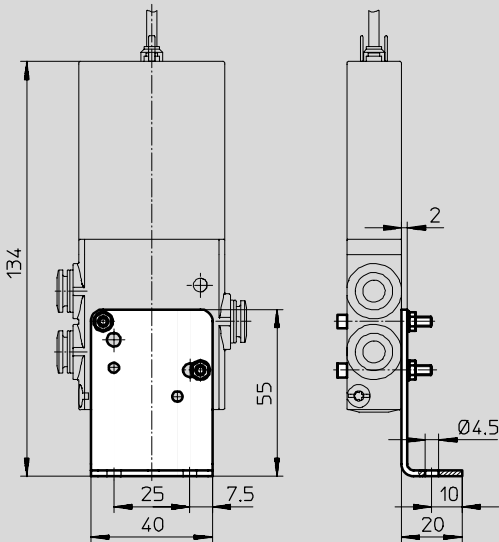
Ventil s priključnim navojem G1/4

Ventil z vtičnim priključkom QS 8



- 1 Pomožni ročni vklop, povraten
- 2 Vtični jezički za vtičnico s kablom KMEB
- 3 Kabel 2,5 m

Pritrdilni kotnik MHE2-BG-L



Potni ventili optimirani glede na uporabo
Hitrovklopni ventili

3.2

Magnetni ventili MHE4, hitrovklopni ventili

Podatkovni list – posamezni ventil

Podatki za naročanje – ventili					
Električni priključek	Delovna napetost	Zaprto osnovni položaj		Odprto osnovni položaj	
		Št. dela	Tip	Št. dela	Tip
Vklopni čas 3,5/3,5 ms					
Priključni navoj G $\frac{1}{4}$					
Vtični jezički	24 V DC	525 187	MHE4-MS1H-3/2G- $\frac{1}{4}$	525 207	MHE4-MS1H-3/2O- $\frac{1}{4}$
Kabel	24 V DC	525 189	MHE4-MS1H-3/2G- $\frac{1}{4}$ -K	525 209	MHE4-MS1H-3/2O- $\frac{1}{4}$ -K
Vtični priključek QS8					
Vtični jezički	24 V DC	525 191	MHE4-MS1H-3/2G-QS8	525 211	MHE4-MS1H-3/2O-QS8
Kabel	24 V DC	525 193	MHE4-MS1H-3/2G-QS8-K	525 213	MHE4-MS1H-3/2O-QS8-K
Vklopni čas 9/5 ms					
Priključni navoj G $\frac{1}{4}$					
Vtični jezički	24 V DC	525 186	MHE4-M1H-3/2G- $\frac{1}{4}$	525 206	MHE4-M1H-3/2O- $\frac{1}{4}$
Kabel	24 V DC	525 188	MHE4-M1H-3/2G- $\frac{1}{4}$ -K	525 208	MHE4-M1H-3/2O- $\frac{1}{4}$ -K
Vtični priključek QS8					
Vtični jezički	24 V DC	525 190	MHE4-M1H-3/2G-QS8	525 210	MHE4-M1H-3/2O-QS8
Kabel	24 V DC	525 192	MHE4-M1H-3/2G-QS8-K	525 212	MHE4-M1H-3/2O-QS8-K

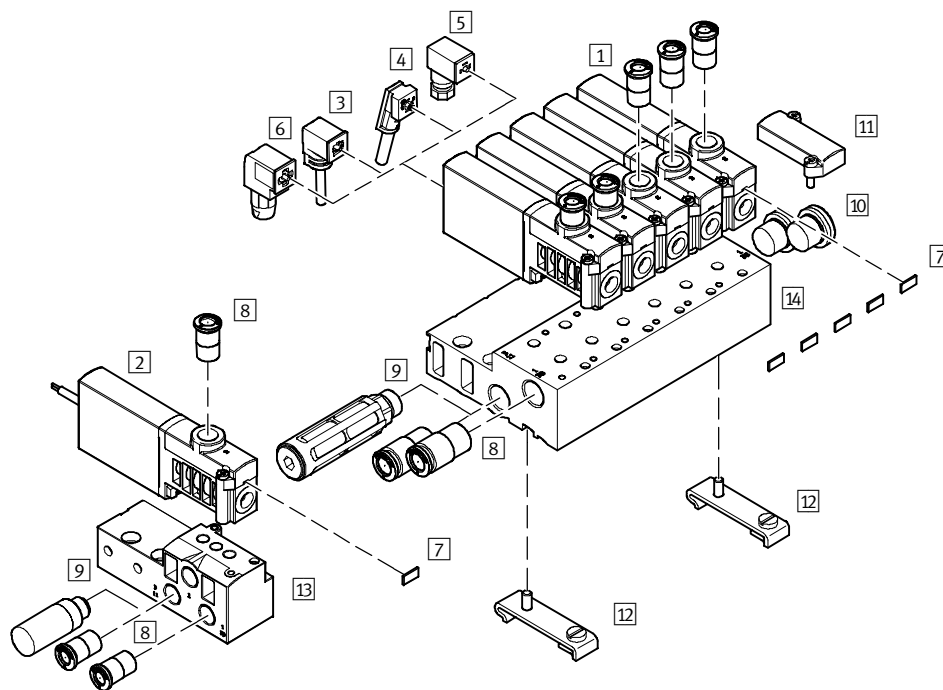
Podatki za naročanje – pribor specifičen za izdelek				
Naziv	Masa [g]	KBK ¹⁾	Št. dela	Tip
Kotnik	55	2	196 165	MHE2-BG-L

- 1) Razred odpornosti proti koroziji 2 po Festo standardu 940 070 deli z zmerno korozijsko obremenitvijo. Vidni deli na zunanji strani s prednostno dekorativno nalogo površine, ki so v neposrednem stiku z običajno industrijsko atmosfero oz. mediji, kot so npr. mazalno-hladilna sredstva.

Magnetni ventili MHP4, hitrovklopni ventili

Pregled periferije – ventili s polovično objemko

Priključek z vtičnimi jezički
Priključek z zalitim kablom

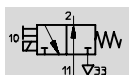
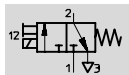


Ventili in pribor	Kratek opis	→ Stran
1 Ventil s polovično objemko MHP4-...	z vtičnimi jezički	2 / 3.2-66
2 Ventil s polovično objemko MHP4-...-K	s kablom	2 / 3.2-66
3 Vtičnica MSSD-EB (IP65)	z veznimi vijaki	2 / 3.2-78
4 Vtičnica MSSD-EB-S-M14 (IP65)	z rezalnimi objemkami	2 / 3.2-78
5 Kabli z vtičnico KMEB-1 (IP65)	PVC kabel, z LED ali brez nje	2 / 3.2-78
6 Kabli z vtičnico KMEB-2 (IP65)	PUR kabel, z LED ali brez nje	2 / 3.2-78
7 Napisna ploščica MH-BZ-80X	za označevanje ventilov	2 / 3.2-78
8 Vtično-navojni priključki QS	za priključitev cevi s toleranco zunanje mere po CETOP RP 54 P	Zvezek 3
9 Glušnik UC	za montažo v odzračitvene priključke	Zvezek 3
10 Zapirni čepi B	za zaprtje nepotrebnih priključkov	2 / 3.2-78
11 Pokrivalna plošča MHAP4-BP-3	za zaprtje praznih mest	2 / 3.2-78
12 pritrđitev na klobučasto letev CPV10/14-VI-BG-NRH-35	–	2 / 3.2-78
13 Posamezna priključna ploščica MHP4-AS-3-1/4	za ventil s polovično objemko	2 / 3.2-69
14 Priključni blok MHP4-PR...-3	za ventil s polovično objemko	2 / 3.2-69

Magnetni ventili MHP4, hitrovklopni ventili

Podatkovni list – ventil s polovično objemko

Funkcija



Napetost
24 V DC



Tlak
-0,9 ... +8 bar



Območje temperature
-5 ... +40°C



Splošni tehnični podatki

Ventilska funkcija	3/2, monostabilen ¹⁾
Konstrukcija	krožnikast sedež
Princip tesnjenja	mehko
Način vklapljanja	električni
Vrsta krmiljenja	neposredno
Smer toka	nepovraten
Funkcija izpuha	dušen
Pomožni ročni vklop	povraten
Vgradna lega	poljubna
Mera rastra	[mm] 24
Imenska velikost	[mm] 4
Normalni imenski pretok	[l/min] 400
Način pritrditve	na priključno ploščo, s skoznjo izvrtino
Pnevmatični priključek	Priključni navoj G ¹ / ₄
	Vtični priključek za zunanji Ø cevi 8 mm
Masa izdelka	[g] 270

1) Z zaprtjem priključka 1 ali 3 uporaben kot potni ventil 2/2

Pogoji obratovanja in okolice

Obratovalni medij	filtriran stisnjen zrak, naoljen ali nenaoljen vakuum
Območje obratovalnega tlaka	[bar] -0,9 ... +8
Temperatura okolice	[°C] -5 ... +40
Temperatura medija	[°C] -5 ... +40
Obstojnost proti koroziji KBK ¹⁾	2

1) Razred odpornosti proti koroziji 2 po Festo standardu 940 070

Deli z zmerno korozijsko obremenitvijo. Vidni deli na zunanji strani s prednostno dekorativno nalogo površine, ki so v neposrednem stiku z običajno industrijsko atmosfero oz. mediji, kot so npr. mazalno-hladilna sredstva.

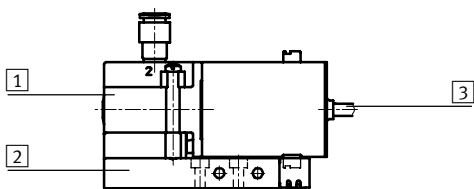
Magnetni ventili MHP4, hitrovklopni ventili

Podatkovni list – ventil s polovično objemko

Električni podatki		
Delovna napetost	[V DC]	24 ±10%
Vrsta priključitve		Vtični jezički ali nalit kabel
Priključna moč		
s hitrovklopno elektroniko	[W]	Príteg: 8,5 Držanje: 2,125
brez hitrovklopne elektronike	[W]	5,6
Vrsta zaščite po EN 60 529		
z nalitim kablom		IP65
z vtičnico s kablom KMEB		IP65

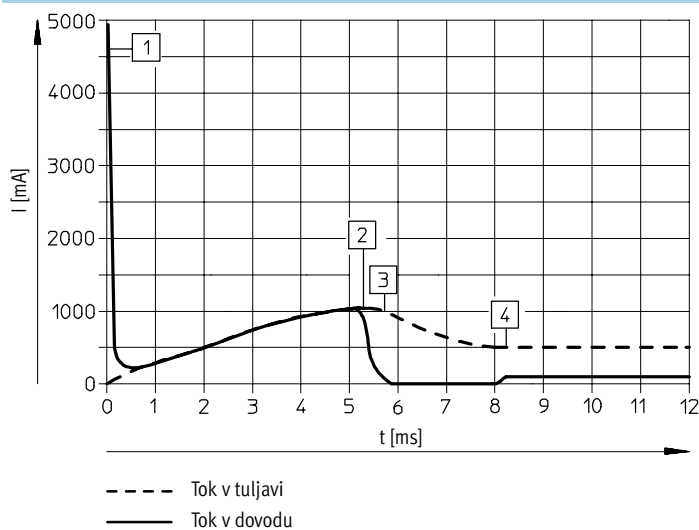
Vklonni časi in frekvence		
s hitrovklopno elektroniko		
Čas vklop/izklop	[ms]	3,5/3,5
Frekvenca vklopov maks.	[Hz]	210
brez hitrovklopne elektronike		
Čas vklop/izklop	[ms]	9/5
Frekvenca vklopov maks.	[Hz]	120

Materiali



1	Ohišje	cinkova tlačna zlitina
2	Priključna plošča	poliamid
3	Oplaščenje kabla	poliuretan
-	Vijaki	jeklo
-	Tesnila	nitrikkavčuk
	Opomba za material	Brez bakra, PTFE in silikonov

Potek toka



- 1 Naboj kondenzatorja
- 2 Krmiljen tok tuljave 1 A
- 3 Znižanje na držalni tok
- 4 Krmiljen držalni tok 0,5 A

Magnetni ventili MHP4, hitrovklopni ventili

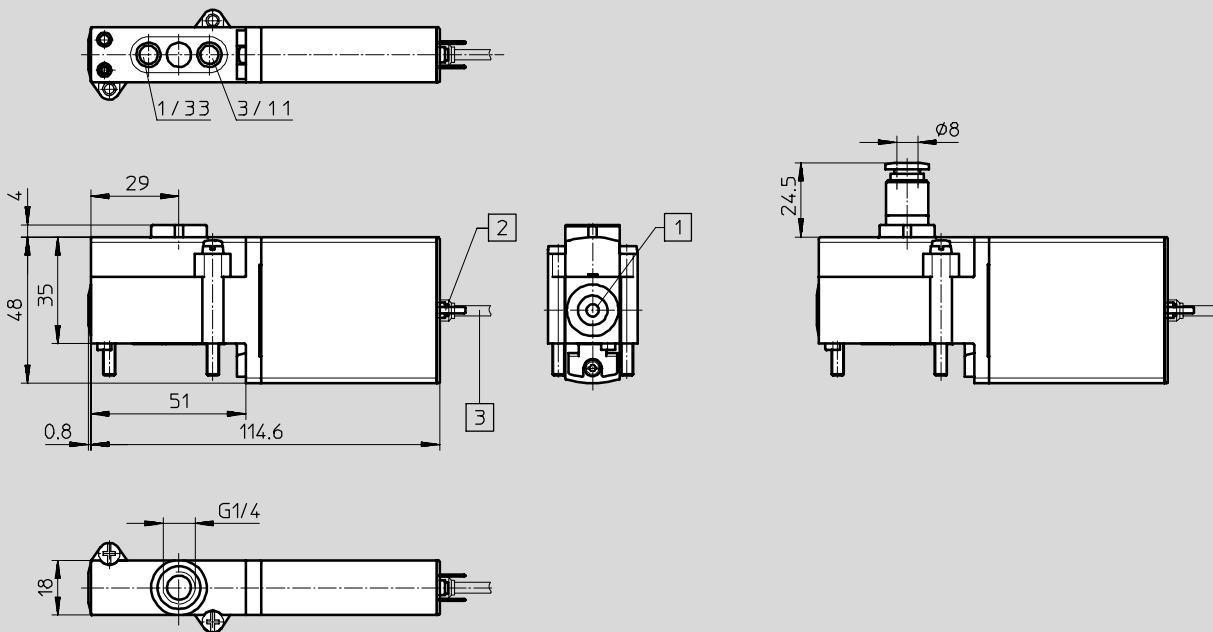
Podatkovni list – ventil s polovično objemko

Dimenzije

Prenos CAD-datotek → www.festo.com/de/engineering

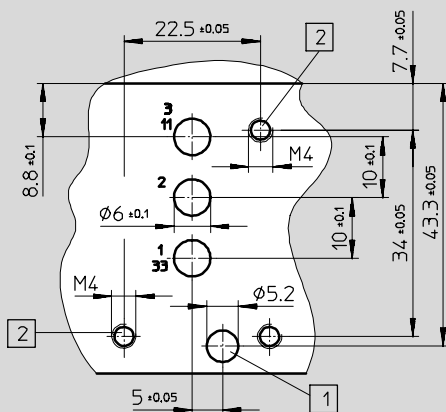
Ventil s priključnim navojem G1/4

Ventil z vtičnim priključkom QS 8




- 1 Pomožni ročni vklop, povraten
- 2 Vtični jezički za vtičnico s kablom KMEB
- 3 Kabel 2,5 m

Razporeditev lukenj na priključnih ploščah



- 1 Izvrtina za kodirni zatič, 2,5 mm globoko
- 2 Pritrdilni navoj, 13 mm globoko

 Opozorilo

Pri ventilu s polovično objemko odpade priključek 2.
 Pri uporabi kot potni ventil 2/2, osnovni položaj zaprt, odpade priključek 3/11.
 Pri uporabi kot potni ventil 2/2, osnovni položaj odprt, odpade priključek 1/33.

Magnetni ventili MHP4, hitrovklopni ventili

Podatkovni list – ventil s polovično objemko

Dimenzije Prenos CAD-datotek → www.festo.com/de/engineering

Posamezna priključna plošča

- 1 Vtični jezički za vtičnico s kablom KMEB
- 2 Glušnik UC-¼
- 3 Vtično-vijačen priključek

Vrstna montaža

- 1 Vtični jezički za kabel z vtičnico KMEB ali nalit kabel
- 2 Glušnik UC-¾
- 3 Vtično-vijačen priključek
- 4 Pokrivalna plošča MHP4-BP-3

Število ventilov n	L1	L2	L3
2	66	50	24
4	114	98	72
6	162	146	120

Število ventilov n	L1	L2	L3
8	210	194	168
10	258	242	216

Potni ventili optimirani glede na uporabo
 Hitrovklopni ventili
3.2

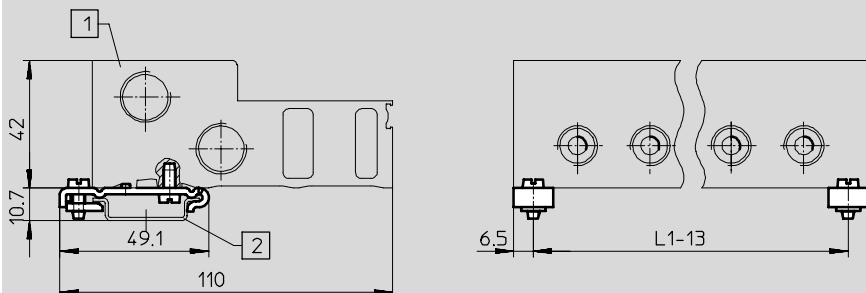
Magnetni ventili MHP4, hitrovklopni ventili

Podatkovni list – ventil s polovično objemko

Dimenzije

Prenos CAD-datotek → www.festo.com/de/engineering

Pritrditev na H-letev CPV10/14-VI-BG-NRH-35



- 1 Vrstni blok/priključni blok
- 2 Nosilna letev NRH-35

Tip	Število ventilov n	L1
MHA4/MHP4-PR2-3	2	66
MHA4/MHP4-PR4-3	4	114
MHA4/MHP4-PR6-3	6	162


Tip	Število ventilov n	L1
MHA4/MHP4-PR8-3	8	210
MHA4/MHP4-PR10-3	10	258

Potni ventili optimirani glede na uporabo hitrovklopni ventili

3.2

Podatki za naročanje – ventili

Električni priključek	Delovna napetost	Zaprt osnovni položaj		Odprt osnovni položaj	
		Št. dela	Tip	Št. dela	Tip
Vklopni čas 3,5/3,5 ms					
Priključni navoj G $\frac{1}{4}$					
Vtični jezički	24 V DC	525 179	MHP4-MS1H-3/2G- $\frac{1}{4}$	525 199	MHP4-MS1H-3/2O- $\frac{1}{4}$
Kabel	24 V DC	525 181	MHP4-MS1H-3/2G- $\frac{1}{4}$ -K	525 201	MHP4-MS1H-3/2O- $\frac{1}{4}$ -K
Vtični priključek QS8					
Vtični jezički	24 V DC	525 183	MHP4-MS1H-3/2G-QS8	525 203	MHP4-MS1H-3/2O-QS8
Kabel	24 V DC	525 185	MHP4-MS1H-3/2G-QS8-K	525 205	MHP4-MS1H-3/2O-QS8-K
Vklopni čas 9/5 ms					
Priključni navoj G $\frac{1}{4}$					
Vtični jezički	24 V DC	525 178	MHP4-M1H-3/2G- $\frac{1}{4}$	525 198	MHP4-M1H-3/2O- $\frac{1}{4}$
Kabel	24 V DC	525 180	MHP4-M1H-3/2G- $\frac{1}{4}$ -K	525 200	MHP4-M1H-3/2O- $\frac{1}{4}$ -K
Vtični priključek QS8					
Vtični jezički	24 V DC	525 182	MHP4-M1H-3/2G-QS8	525 202	MHP4-M1H-3/2O-QS8
Kabel	24 V DC	525 184	MHP4-M1H-3/2G-QS8-K	525 204	MHP4-M1H-3/2O-QS8-K

 Opozorilo

Ventilov tipov 3/2G in 3/2O se na enem priključnem bloku ne sme mešati med sabo.

Magnetni ventili MHP4, hitrovklopni ventili

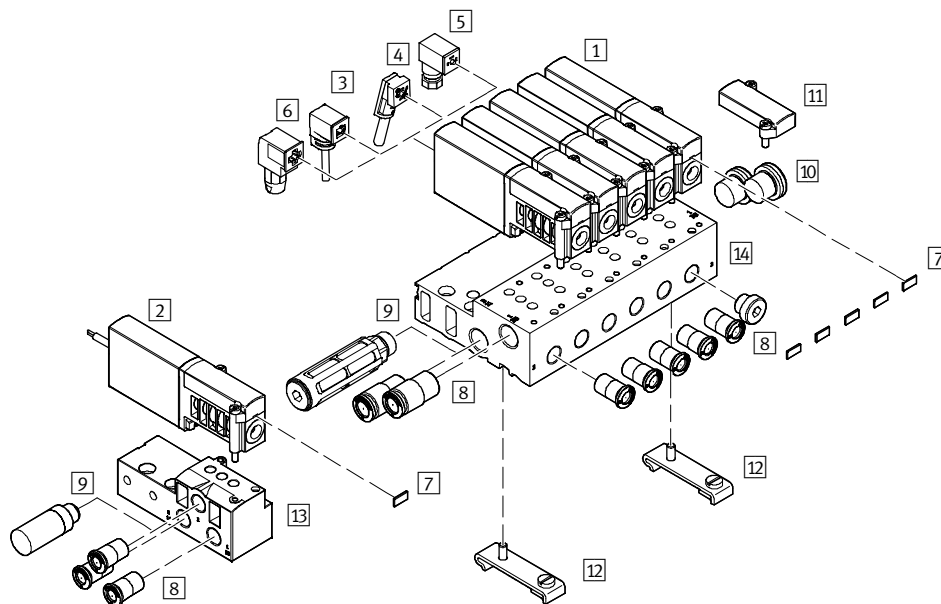
Podatkovni list – ventil s polovično objemko

Podatki za naročanje – pribor specifičen za izdelek			
Naziv		Št. dela	Tip
Posamezna priključna plošča			
za ventil s polovično objemko		525 228	MHP4-AS-3-1/4
Priključni blok			
za ventil s polovično objemko	2 ventilov	525 229	MHP4-PR2-3
	4 ventilov	525 230	MHP4-PR4-3
	6 ventilov	525 231	MHP4-PR6-3
	8 ventilov	525 232	MHP4-PR8-3
	10 ventilov	525 233	MHP4-PR10-3

Magnetni ventili MHA4, hitrovklopni ventili

Pregled periferije – ventil s priključno ploščo

Priključek z vtičnimi jezički
Priključek z zalitim kablom



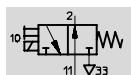
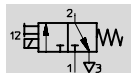
Ventili in pribor	Kratek opis	→ Stran
1 Ventil s priključno ploščo MHA4-...	z vtičnimi jezički	2 / 3.2-78
2 Ventil s priključno ploščo MHA4-...-K	s kablom	2 / 3.2-78
3 Kabli z vtičnico KMEB-1 (IP65)	PVC kabel, z LED ali brez nje	2 / 3.2-78
4 Kabli z vtičnico KMEB-2 (IP65)	PUR kabel, z LED ali brez nje	2 / 3.2-78
5 Vtičnica MSSD-EB (IP65)	z veznimi vijaki	2 / 3.2-78
6 Vtičnica MSSD-EB-S-M14 (IP65)	z rezalnimi objemkami	2 / 3.2-78
7 Napisna ploščica MH-BZ-80X	za označevanje ventilov	2 / 3.2-78
8 Vtično-navojni priključki QS	za priključitev cevi s toleranco zunanje mere po CETOP RP 54 P	Zvezek 3
9 Glušnik UC	za montažo v odzračitvene priključke	Zvezek 3
10 Zapirni čepi B	za zaprtje nepotrebnih priključkov	2 / 3.2-78
11 Pokrivalna plošča MHAP4-BP-3	za zaprtje praznih mest	2 / 3.2-78
12 pritrditve na klobučasto letev CPV10/14-VI-BG-NRH-35	–	2 / 3.2-78
13 Posamezna priključna plošča MHA4-AS-3-1/4	za ventile s priključno ploščo	2 / 3.2-76
14 Priključni blok MHA4-PR...-3	za ventile s priključno ploščo	2 / 3.2-76

Magnetni ventili MHA4, hitrovklopni ventili

Podatkovni list – ventil s priključno ploščo

FESTO

Funkcija



Napetost
24 V DC



Tlak
-0,9 ... +8 bar



Območje temperature
-5 ... +40°C



Splošni tehnični podatki	
Ventilska funkcija	3/2, monostabilen ¹⁾
Konstrukcija	krožnikast sedež
Princip tesnjenja	mehko
Način vklapljanja	električni
Vrsta krmiljenja	neposredno
Smer toka	nepovraten
Funkcija izpuha	dušen
Pomožni ročni vklop	povraten
Vgradna lega	poljubna
Mera rastra	[mm] 24
Imenska velikost	[mm] 4
Normalni imenski pretok	[l/min] 400
Način pritrditve	na priključno ploščo, s skožno izvrtino
Pnevmatični priključek	Priključni navoj G $\frac{1}{4}$
Masa izdelka	[g] 270

1) Z zaprtjem priključka 1 ali 3 uporaben kot potni ventil 2/2

Pogoji obratovanja in okolice	
Obratovalni medij	filtriran stisnjen zrak, naoljen ali nenaoljen vakuum
Območje obratovalnega tlaka	[bar] -0,9 ... +8
Temperatura okolice	[°C] -5 ... +40
Temperatura medija	[°C] -5 ... +40
Obstojnost proti koroziji KBK ¹⁾	2

1) Razred odpornosti proti koroziji 2 po Festo standardu 940 070
Deli z zmerno korozijsko obremenitvijo. Vidni deli na zunanji strani s prednostno dekorativno nalogo površine, ki so v neposrednem stiku z običajno industrijsko atmosfero oz. mediji, kot so npr. mazalno-hladilna sredstva.

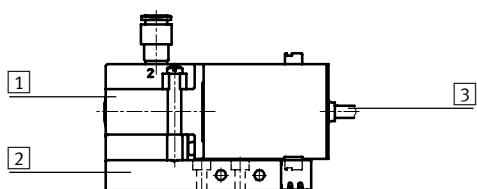
Magnetni ventili MHA4, hitrovklopni ventili

Podatkovni list – ventil s priključno ploščo

Električni podatki		
Delovna napetost	[V DC]	24 ±10%
Vrsta priključitve		Vtični jeziki ali nalit kabel
Priključna moč		
s hitrovklopno elektroniko	[W]	Priteg: 8,5 Držanje: 2,125
brez hitrovklopne elektronike	[W]	5,6
Vrsta zaščite po EN 60 529		
z nalitim kablom		IP65
z vtičnico s kablom KMEB		IP65

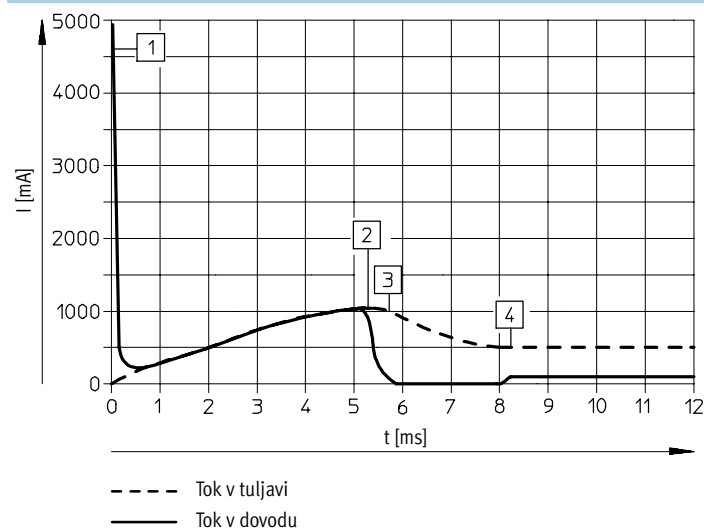
Vklonni časi in frekvence		
s hitrovklopno elektroniko		
Čas vklop/izklop	[ms]	3,5/3,5
Frekvenca vklopov maks.	[Hz]	210
brez hitrovklopne elektronike		
Čas vklop/izklop	[ms]	9/5
Frekvenca vklopov maks.	[Hz]	120

Materiali



1	Ohišje	cinkova tlačna zlitina
2	Priključna plošča	poliamid
3	Oplaščenje kabla	poliuretan
-	Vijaki	jeklo
-	Tesnila	nitrilkavčuk
	Opomba za material	Brez bakra, PTFE in silikonov

Potek toka



- 1 Naboj kondenzatorja
- 2 Krmiljen tok tuljave 1 A
- 3 Znižanje na držalni tok
- 4 Krmiljen držalni tok 0,5 A

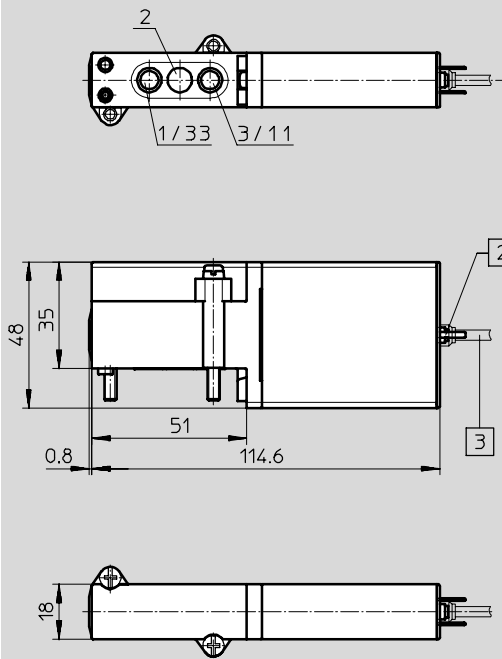
Magnetni ventili MHA4, hitrovklopni ventili

Podatkovni list – ventil s priključno ploščo

Dimenzije

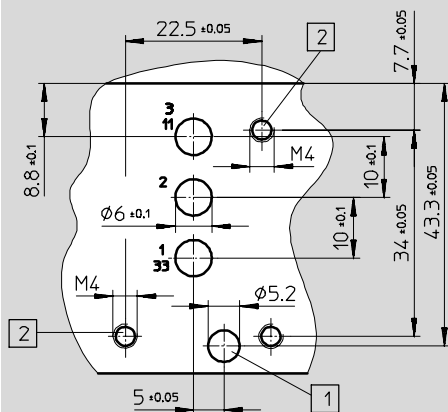
Prenos CAD-datotek → www.festo.com/de/engineering

Ventil



- 1 Pomožni ročni vklop, povraten
- 2 Vtični jezički za vtičnico s kablom KMEB
- 3 Kabel 2,5 m

Razporeditev lukenj na priključnih ploščah



- 1 Izvrtina za kodirni zatič, 2,5 mm globoko
- 2 Pritrdilni navoj, 13 mm globoko

Opozorilo

Pri ventilu s polovično objemko odpade priključek 2.

Pri uporabi kot potni ventil 2/2, osnovni položaj zaprt, odpade priključek 3/11.

Pri uporabi kot potni ventil 2/2, osnovni položaj odprt, odpade priključek 1/33.

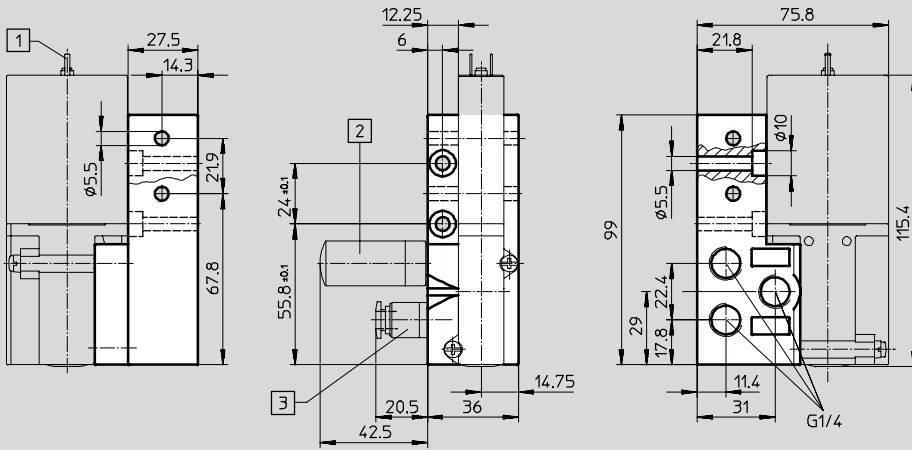
Magnetni ventili MHA4, hitrovklopni ventili

Podatkovni list – ventil s priključno ploščo

Dimenzije

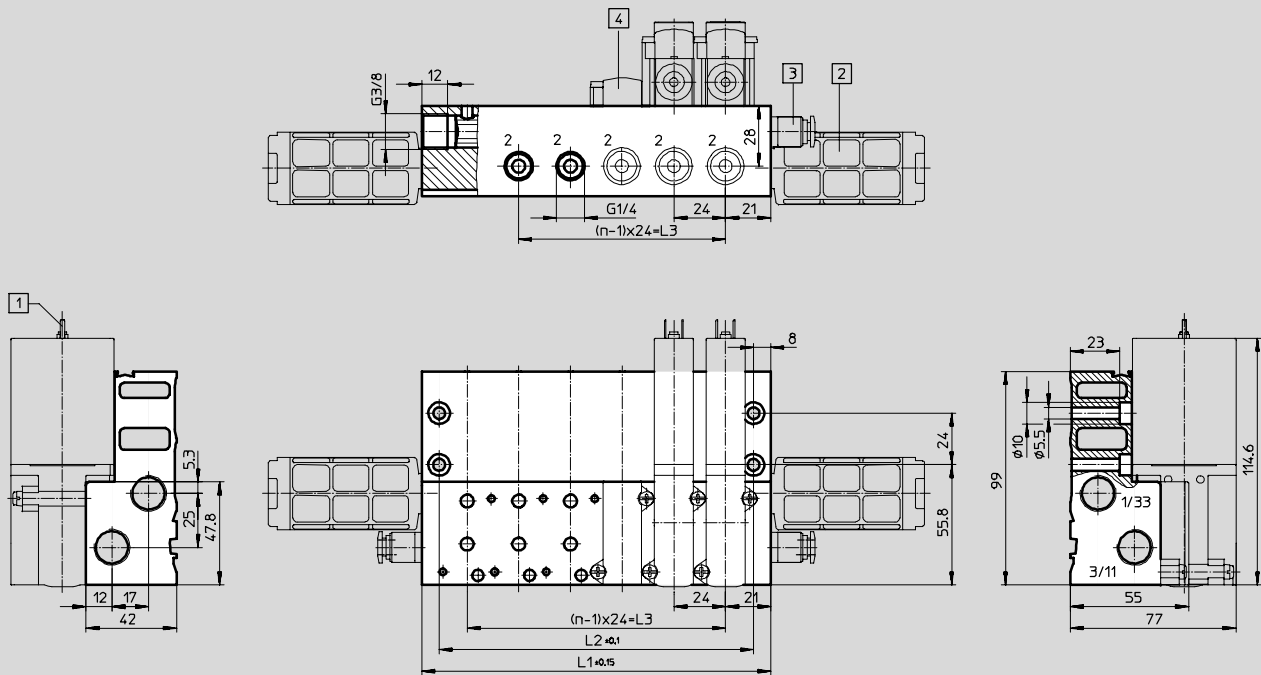
Prenos CAD-datotek → www.festo.com/de/engineering

Posamezna priključna plošča



- 1 Vtični jezički za vtičnico s kablom KMEB
- 2 Glušnik UC-¼
- 3 Vtično-vijačen priključek

Vrstna montaža



- 1 Vtični jezički za kabel z vtičnico KMEB ali nalit kabel
- 2 Glušnik UC-3/8
- 3 Vtično-vijačen priključek
- 4 Pokrivalna plošča MHAP4-BP-3

Število ventilov n	L1	L2	L3
2	66	50	24
4	114	98	72
6	162	146	120

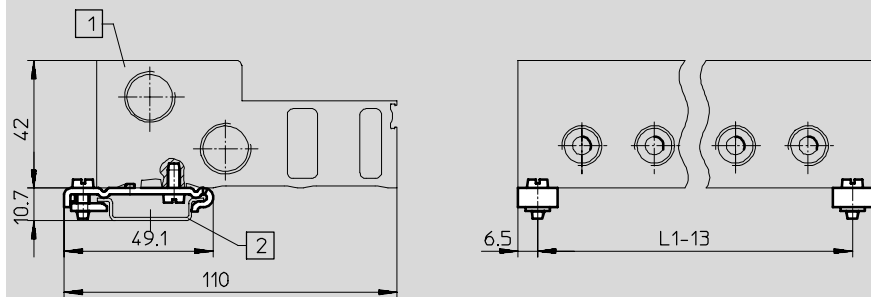
Število ventilov n	L1	L2	L3
8	210	194	168
10	258	242	216

Magnetni ventili MHA4, hitrovklopni ventili

Podatkovni list – ventil s priključno ploščo

Dimenzije Prenos CAD-datotek → www.festo.com/de/engineering

Pritrditev na H-letev CPV10/14-VI-BG-NRH-35



- 1 Vrstni blok/priključni blok
- 2 Nosilna letev NRH-35

Tip	Število ventilov n	L1
MHA4/MHP4-PR2-3	2	66
MHA4/MHP4-PR4-3	4	114
MHA4/MHP4-PR6-3	6	162

Tip	Število ventilov n	L1
MHA4/MHP3-PR8-3	8	210
MHA4/MHP4-PR10-3	10	258

Podatki za naročanje – ventili

Električni priključek	Delovna napetost	Zaprto osnovni položaj		Odprto osnovni položaj	
		Št. dela	Tip	Št. dela	Tip
Vklopni čas 3,5/3,5 ms					
Vtični jeziki	24 V DC	525 175	MHA4-MS1H-3/2G-4	525 195	MHA4-MS1H-3/2O-4
Kabel	24 V DC	525 177	MHA4-MS1H-3/2G-4-K	525 197	MHA4-MS1H-3/2O-4-K
Vklopni čas 9/5 ms					
Vtični jeziki	24 V DC	525 174	MHA4-M1H-3/2G-4	525 194	MHA4-M1H-3/2O-4
Kabel	24 V DC	525 176	MHA4-M1H-3/2G-4-K	525 196	MHA4-M1H-3/2O-4-K

Opozorilo
Ventilov tipov 3/2G in 3/2O se na enem priključnem bloku ne sme mešati med sabo.

Podatki za naročanje – pribor specifičen za izdelek

Naziv	Št. dela	Tip
Posamezna priključna plošča za ventil s priključno ploščo	525 227	MHA4-AS-3-¼
Vrstni blok		
za ventil s priključno ploščo	2 ventilov	525 234 MHA4-PR2-¼
	4 ventilov	525 235 MHA4-PR4-¼
	6 ventilov	525 236 MHA4-PR6-¼
	8 ventilov	525 237 MHA4-PR8-¼
	10 ventilov	525 238 MHA4-PR10-¼

Magnetni ventili MH4, hitrovklopni ventili

Pribor

Potni ventili optimirani glede na uporabo
Hitrovklopni ventili

3.2

Podatki za naročanje				Datenblätter → www.festo.com			
Bestellangaben							
		Št. dela	Tip			Št. dela	Tip
Kabel z vtičnico (IP65) s kablom iz PUR				Kabel z vtičnico (IP65) s kablom iz PVC			
	2,5 m	174 844	KMEB-2-24-2,5-LED		2,5 m	151 688	KMEB-1-24-2,5-LED
	5 m	174 845	KMEB-2-24-5-LED		5 m	151 689	KMEB-1-24-5-LED
	2,5 m	174 846	KMEB-2-230AC-2,5		10 m	193 457	KMEB-1-24-10-LED
	5 m	174 847	KMEB-2-230AC-5		2,5 m	151 690	KMEB-1-230AC-2,5
				5 m	151 691	KMEB-1-230AC-5	
Vtičnica z vijakno objemko				Vtičnice z rezalno objemko			
		151 687	MSSD-EB			192 745	MSSD-EB-S-M14
pritrditve na klobučasto letev				H-letev			
		162 556	CPV10/14-VI-BG-NRH-35		2 m	35 430	NRH-35-2000
Zapirni čepi B				Pokrivna plošča			
	G1/4	3 568	B-1/4 ²⁾			525 239	MHAP4-BP-3
	G3/8	3 570	B-3/8 ²⁾				
Glušnik UC				Vtično navojni priključki QS			
			→ Zvezek 3				→ Zvezek 3
Napisna ploščica							
		197 259	MH-BZ-80X ¹⁾				

1) Obseg dobave 80 kosov

2) Obseg dobave 10 kosov

Opozorilo

S kablom z vtičnico brez LED se dosežejo najkrajši možni preklopni časi.

Osnovni program izdelkov