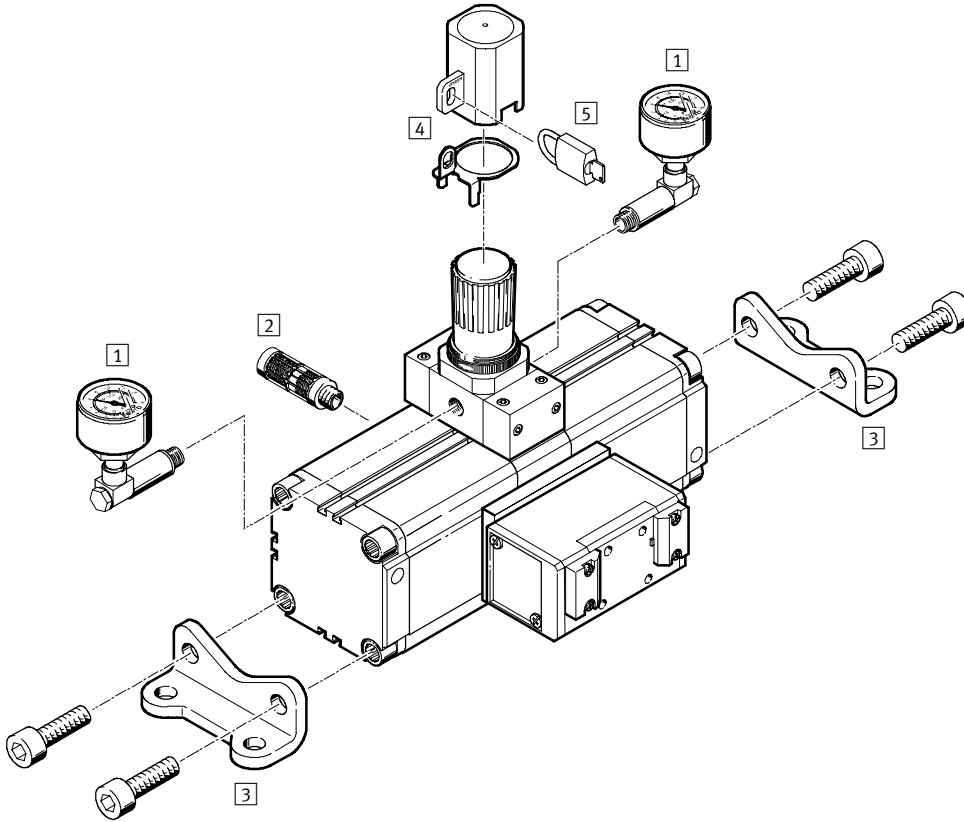


# Ojačevalnik tlaka DPA

Pregled periferije in ključ tipov

FESTO

## Pregled periferije



Pritrdilni elementi in pribor	Kratek opis	→ Stran
1 Set manometrov MA-SET	Manometrski set služi za kontrolo vstopnega in visokega tlaka	3 / 4.7-5
2 Glušnik U	Glušniki so predvideni za zmanjševanje hrupa na priključkih za odzračitev	3 / 4.7-5
3 Pritrditev s kotnikom HUA	Z dvema pritrditvama s kotnikom je mogoče pritrditi ojačevalnik tlaka na druge strojne dele	3 / 4.7-5
4 Varovanje regulatorja LRVS z zaklepanjem	Prepreči neželjeno, in v povezavi z obešanko LRVS nepooblaščen, prestavljanje vrtljivega gumba	3 / 4.7-6
5 Obešanka LRVS-D	Pribor za LRVS	3 / 4.7-6

Posamezne naprave  
Ojačevalnik tlaka

4.7

## Ključ tipov

DPA		63	16
<b>Osnovna funkcija</b>			
DPA	Ojačevalnik tlaka		
<b>Ø bata [mm]</b>			
63			
100			
<b>Izstopni tlak [bar]</b>			
10	4 ... 10		
16	4 ... 16		

# Ojačevalnik tlaka DPA

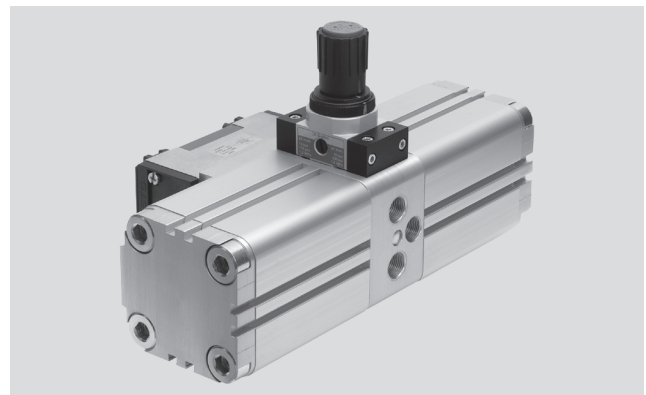
Podatkovni list

FESTO

Funkcija



- Območje temperature  
+5 ... +60 °C
- Vstopni tlak  
2 ... 10 bar
- Servisiranje



- Opozorilo  
Ojačevalniki tlaka niso nadomestilo za kompresorje, temveč služijo za občasen odjem komprimiranega stisnjenega zraka.

- Opozorilo  
Regulator je dobavljen s sproščeno vzmetjo regulatorja. Po prisotnosti vstopnega tlaka se vzmet regulatorja z vrtenjem regulirnega gumba prednapne toliko, da se doseže zelen izstopni tlak. Za kontrolo izstopnega tlaka se priporoča manometer. Nastavitev regulatorja je mogoče zavarovati z varovalom regulatorja pred nepooblaščenim prestavljanjem.

Ojačevalnik tlaka spada k pretvornikom z dvojnimi batom, ki lahko komprimirajo samo zrak. Če deluje na DPA stisnjen zrak, poskrbijo integrirani potni in protipovratni ventili avtomatično, da se dvigne tlak na sekundarni strani, in sicer glede na pretok do dvakratne vrednosti obratovalnega tlaka. Napajanje obeh pogonskih batov prevzame pnevmatični potni ventil, ki se pri dosegu končnega položaja samodejno prekrmlji.

Izhodni tlak je mogoče izbirati prosto, leži pa med omrežnim tlakom ter največ njegovo dvakratno vrednostjo. Želena vrednost se nastavi z ročnim regulatorjem, ki napaja delovni bat na sekundarni strani in zagotavlja stabilno delovanje ojačevalnika. Kadar se omrežni tlak vklopi in zelen izhodni tlak še ni dosežen, se ojačevalnik zažene samodejno. Ko doseže izhodni tlak se njegovo delovanje samodejno ustavi ter zažene ponovno, ko tlak ponovno pade.

- Vse prednosti na kratko
- poljuben način vgradnje
  - dolga življenjska doba
  - kompaktna oblika in lep dizajn
  - možnosti pritrditve z elementi iz standardnega programa ADVU
  - najmanjša možna izguba volumna zaradi krmiljenja ventilov
  - kratki časi predpolnjenja

Splošni tehnični podatki				
Tip	DPA-63-10	DPA-100-10	DPA-63-16	DPA-100-16
Pnevmatični priključek	G $\frac{3}{8}$	G $\frac{1}{2}$	G $\frac{3}{8}$	G $\frac{1}{2}$
Obratovalni medij	filtriran, nenaoljen stisnjen zrak, stopnja filtriranja 5 $\mu$ m			
Konstrukcija	Tlačni pretvornik z dvojnimi batom			
Vgradna lega	poljubna			
Vstopni tlak p <sub>1</sub> [bar]	2 ... 8		2 ... 10	
Izstopni tlak p <sub>2</sub> [bar]	4 ... 10 <sup>1)</sup>		4 ... 16 <sup>1)</sup>	
Prikaz tlaka	G $\frac{1}{8}$ pripravljen	G $\frac{1}{4}$ pripravljen	G $\frac{1}{8}$ pripravljen	G $\frac{1}{4}$ pripravljen

1) Razlika tlakov med vstopnim in izstopnim tlakom mora biti najmanj 2 bar.

Pogoji okolja		
Temperatura okolice [°C]	+5 ... +60	
Odpornost proti koroziji KBK <sup>1)</sup>	2	

1) Razred odpornosti proti koroziji 2 po Festo standardu 940 070  
Deli z zmerno korozijsko obremenitvijo. Vidni deli na zunanji strani s prednostno dekorativno nalogo površine, ki so v neposrednem stiku z običajno industrijsko atmosfero oz. mediji, kot so npr. mazalno-hladilna sredstva.

# Ojačevalnik tlaka DPA

Podatkovni list

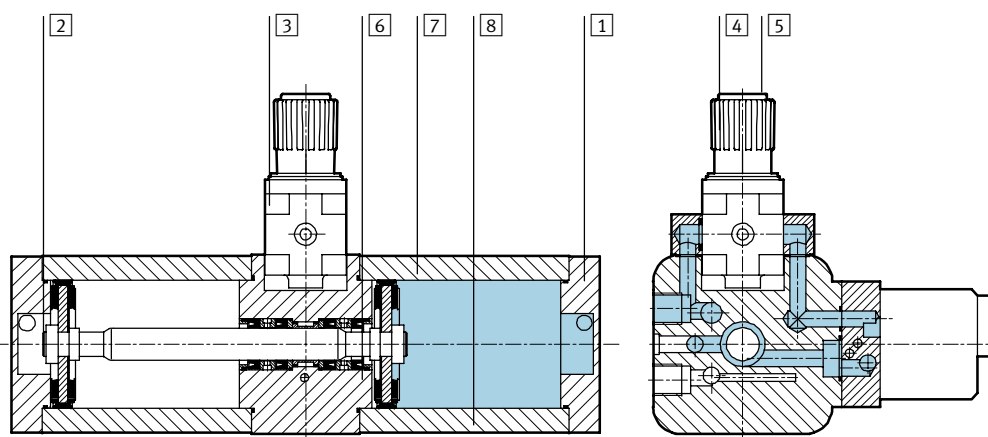
FESTO

Mase [g]	DPA-63-10	DPA-100-10	DPA-63-16	DPA-100-16
Ojačevalnik tlaka	6 000	13 000	6 000	13 000

Priporočene cevi	za vstopni tlak	za izstopni tlak
	DPA-63	PAN-16x2
DPA-100	P-19 PAN-16x2	PAN-16x2

## Materiali

Funkcijski prerez



Ojačevalnik tlaka		
1	Pokrov	aluminij
2	Vezna matica	jeklo, cinkano
3	Ventili	Tlačno liti aluminij, poliacetal
4	Vrtljiv gumb	acetal
5	Zaščitna kapa	akrilbutadienstirol
6	Srednji del	aluminij
7	Ohišje	činkova tlačna zlitina
8	Cev valja	aluminij
-	Tesnilo regulatorja	nitrilkavčuk
-	Tesnila, ventil	nitrilkavčuk

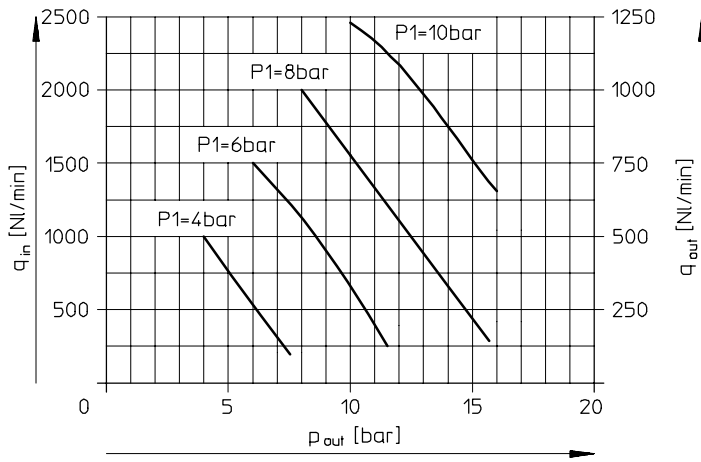
# Ojačevalnik tlaka DPA

Podatkovni list

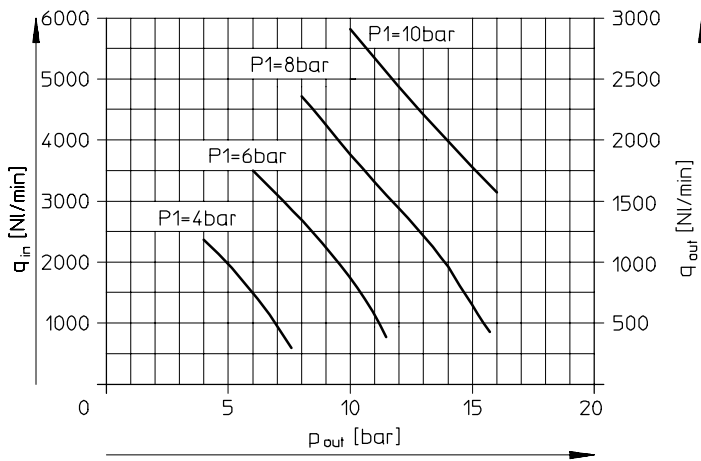
FESTO

Pretek na vohodu  $q_{in}$  in pretek na izhodu  $q_{out}$  v odvisnosti od izhodnega tlaka  $p_{out}$

DPA-63



DPA-100



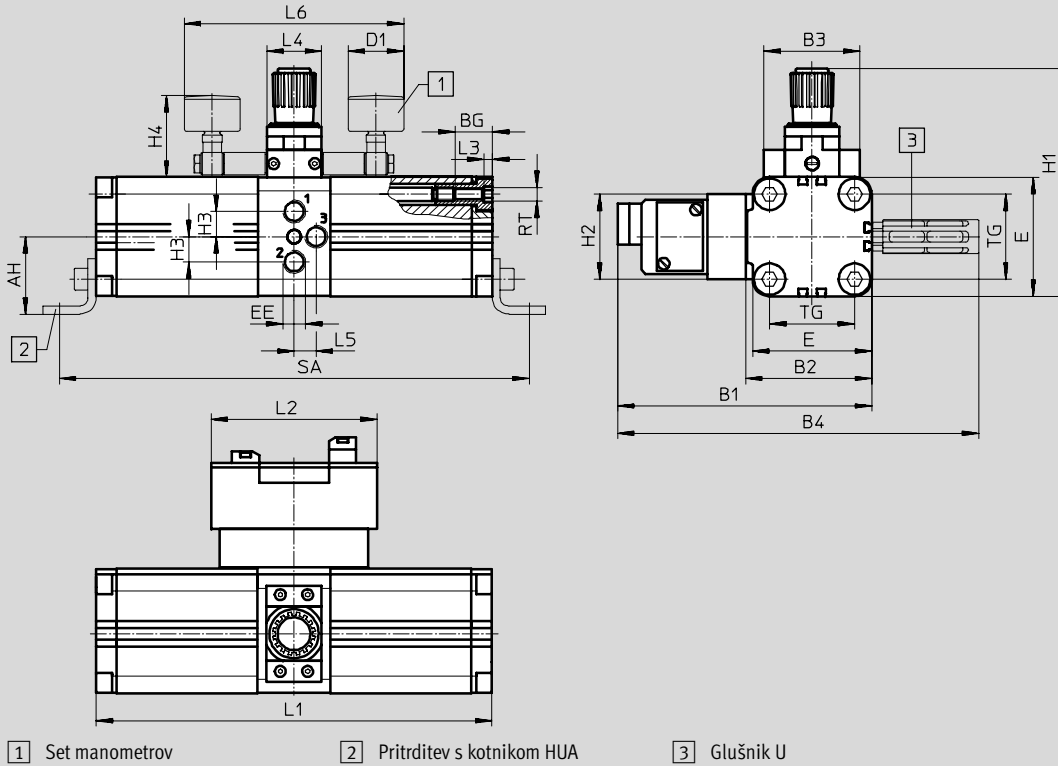
# Ojačevalnik tlaka DPA

Podatkovni list

FESTO

## Dimenzije

Prenos CAD-datotek → [www.festo.com/de/engineering](http://www.festo.com/de/engineering)



Tip	AH	B1	B2	B3	B4	BG	D1 Ø	E	EE	H1	H2
DPA-63-10	56,5	187	92,5	70	266	25	41	88	G $\frac{3}{8}$	169	62
DPA-63-16								128	G $\frac{1}{2}$	244	71
DPA-100-10	81	244	133	102	352	30	41	88	G $\frac{3}{8}$	169	62
DPA-100-16								128	G $\frac{1}{2}$	244	71

Tip	H3	H4	L1	L2	L3	L4	L5	L6	RT	TG	SA
DPA-63-10	17,5	60	289	122	6	40	19	161	M10	62	343
DPA-63-16						55	11	175		103	433
DPA-100-10	27	73	367	145,5	6	40	19	161	M10	62	343
DPA-100-16						55	11	175		103	433

Podatki za naročanje				
Velikost	Izstopni tlak 4 ... 10 bar		Izstopni tlak 4 ... 16 bar	
	Št. dela	Tip	Št. dela	Tip
63	184 518	DPA-63-10	193 392	DPA-63-16
100	184 519	DPA-100-10	188 399	DPA-100-16

# Ojačevalnik tlaka DPA

Pribor

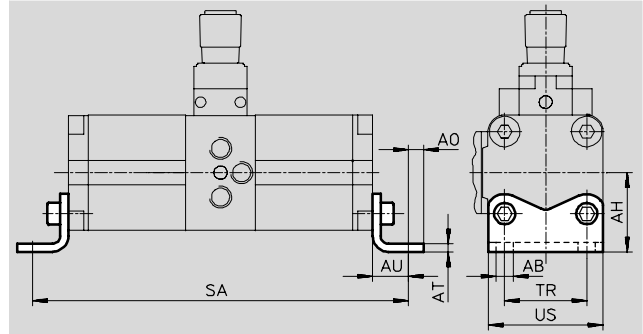
FESTO

## Pritrditev s kotnikom HUA

Material:

jeklo, cinkano

Brez bakra, PTFE in silikonov



Podatki za naročanje										
Velikost	AB Ø	AH	AO	AT	AU	SA	TR	US	Št. dela	Tip
63	11	56,5	11,75	6	27	343	62	85,5	157 315	HUA-63
100	13,5	81	11,75	8	33	433	103	126,5	157 317	HUA-100

## Manometrski set DPA-MA

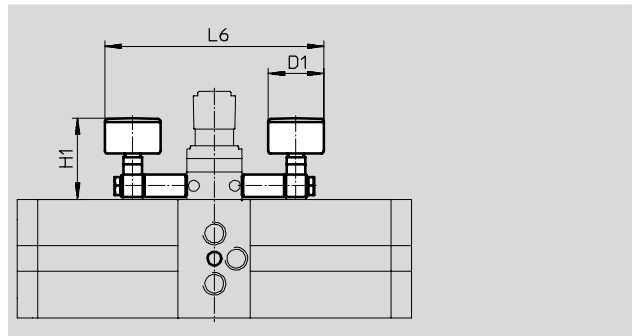
Če je potrebno skalo manometra poravnati, je potrebno namesto s priloženimi tesnili zatesniti s PTFE trakom.

Material:

ohišje: akrilbutadienstirol

Vpogledna plošča: polistirol

Priključni čepi: medenina



Podatki za naročanje					
Velikost	D1 Ø	H1	L6	Št. dela	Tip
63-10	41	60	161	526 096	DPA-63-10-MA-SET
63-16				526 097	DPA-63-16-MA-SET
100-10	41	73	175	526 098	DPA-100-10-MA-SET
100-16				526 099	DPA-100-16-MA-SET

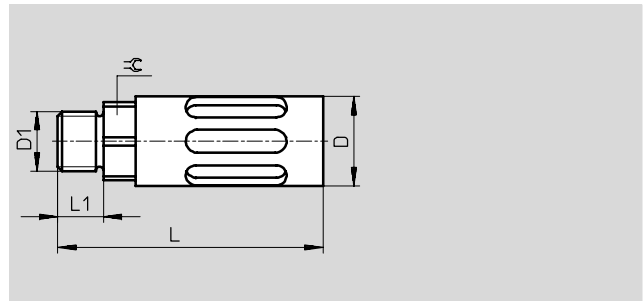
## Glušnik U

Material:

ohišje: Tlačno liti aluminij

Vložek: polietilen

Brez bakra, PTFE in silikonov



Podatki za naročanje						
Priključek	D	D1	L	L1	☞	Št. dela Tip
G $\frac{3}{8}$	25	G $\frac{3}{8}$	88,5	10,5	19	6843 U- $\frac{3}{8}$ -B
G $\frac{1}{2}$	28	G $\frac{1}{2}$	120	14	24	6844 U- $\frac{1}{2}$ -B

Osnovni program izdelkov

# Ojačevalnik tlaka DPA

Pribor

FESTO

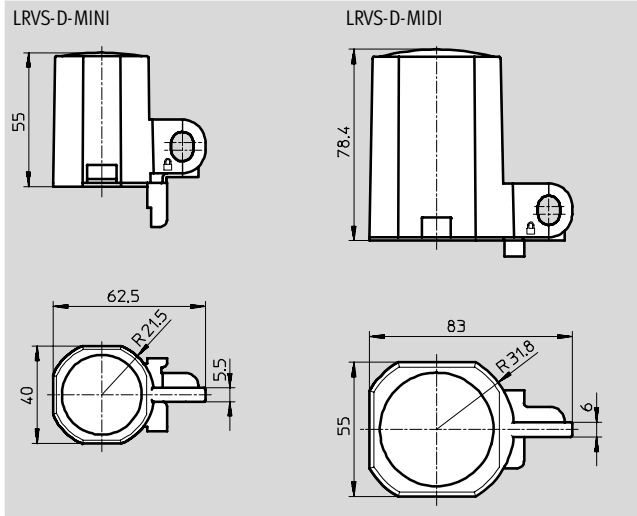
## Varovanje regulatorja LRVS

Material:

Pokrov: Poliacetal

Zaklepna pločevina: jeklo

Narebrena matica: aluminij



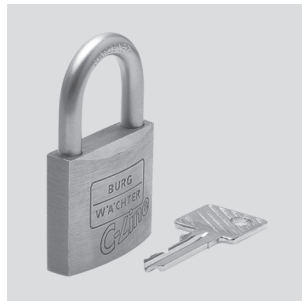
Podatki za naročanje			
Velikost	Masa [g]	Št. dela	Tip
63	40	193 781	LRVS-D-MINI <sup>1)</sup>
100	60	193 782	LRVS-D-MIDI <sup>1)</sup>

1) Brez bakra, PTFE in silikonov

## Obešanka LRVS-D

Material:

ohišje: medenina



Podatki za naročanje			
	Masa [g]	Št. dela	Tip
Obešanka	120	193 786	LRVS-D